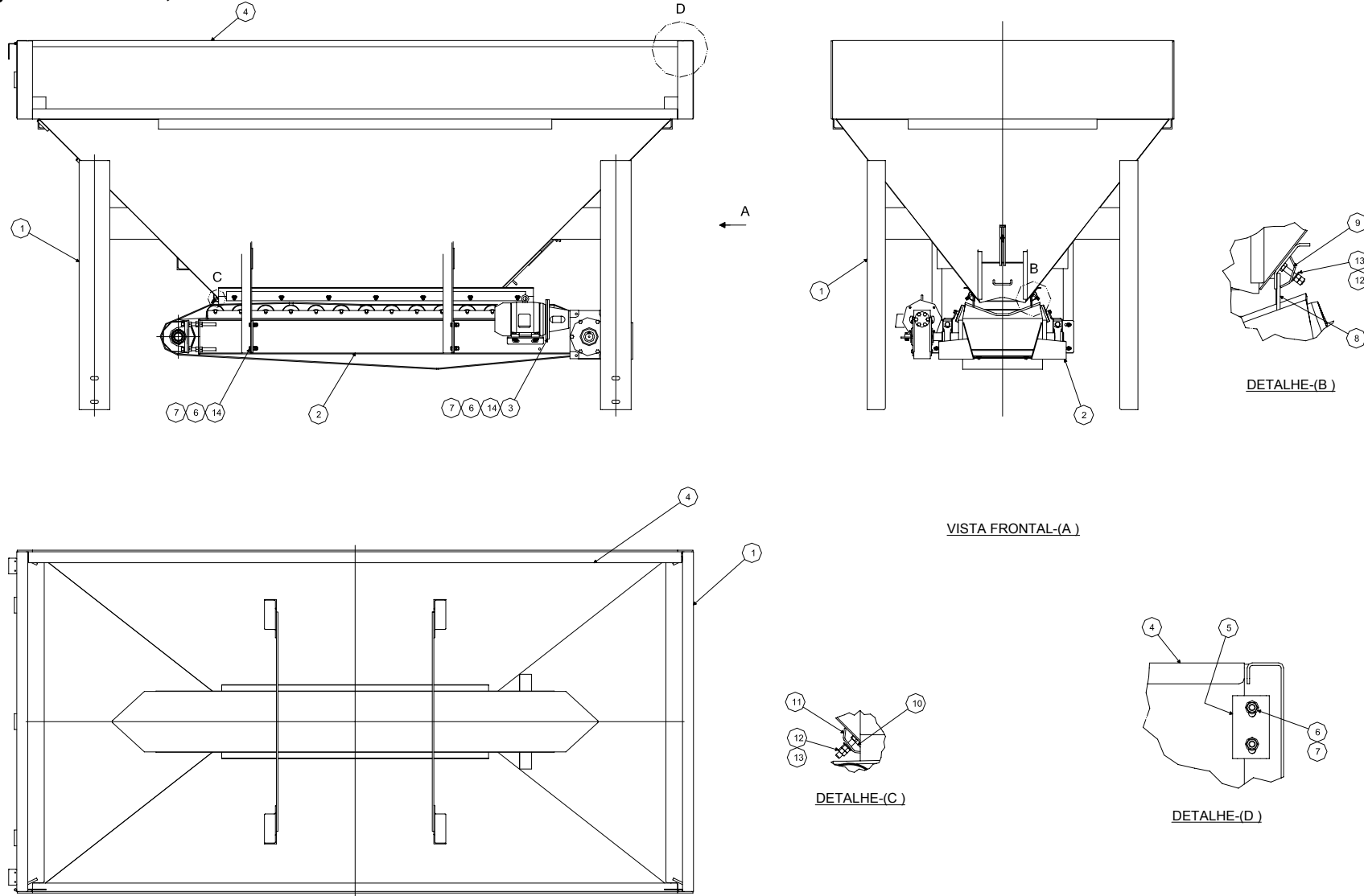


2.8.3. Cjm. dosador 7,5m3 fixo 50Hz 3cv – 34079449





As informações aqui contidas podem ser alteradas sem prévio aviso em virtude dos constantes avanços tecnológicos de nossos produtos.
 La información contenida aquí se puede modificar sin anterior reconocimiento en la virtud de los avances tecnológicos constantes de nuestros productos.
 The information contained here may be changed without previous notice due to the constant technological advances of our products.

Documentação Técnica de Produto / Documentación Técnica de Producto
 Technical Documentation of Product

SICOD – Sistema Integrado de Consulta Digital
 Sistema Integrado para Consulta Digital
 Integrated System of Digital Consultation

Item	Código	Descrição	Descripción	Description	Qt. / Cant.
Item	Part number				Qty.
34079449		Validade / Validad / Serial number:			
01	34074408	Cjsm. dosador 7,5m3 FIXO			01
02	34040413	Cjm. correia dosad 20"x2610			01
03	32041417	Acionamento 50Hz dos. agreg. 3,0cv 1:40			01
04	30039773	Tampa móvel dosador de agregados			01
05	24015531	Fixador padrão 120mm			02
06	24000017	Arruela lisa REG1/2" ZN			16
07	24000313	Porca sext. G2 UNC1/2" ZN			28
08	30039774	Correia plana 1/4"x110x2000 5" 5L			02
09	30027295	Fixador maior			02
10	30024247	Correia plana 1/4"x102x 360 4" 5L			01
11	38051543	Fixador maior inferior dosador de agregados			01
12	24000022	Porca sext. G2 UNC3/8" ZN			30
13	24000350	Arruela lisa REG3/8" ZN			15
14	24000276	Paraf. sext. G5 UNC1/2x1.3/4" ZN			10