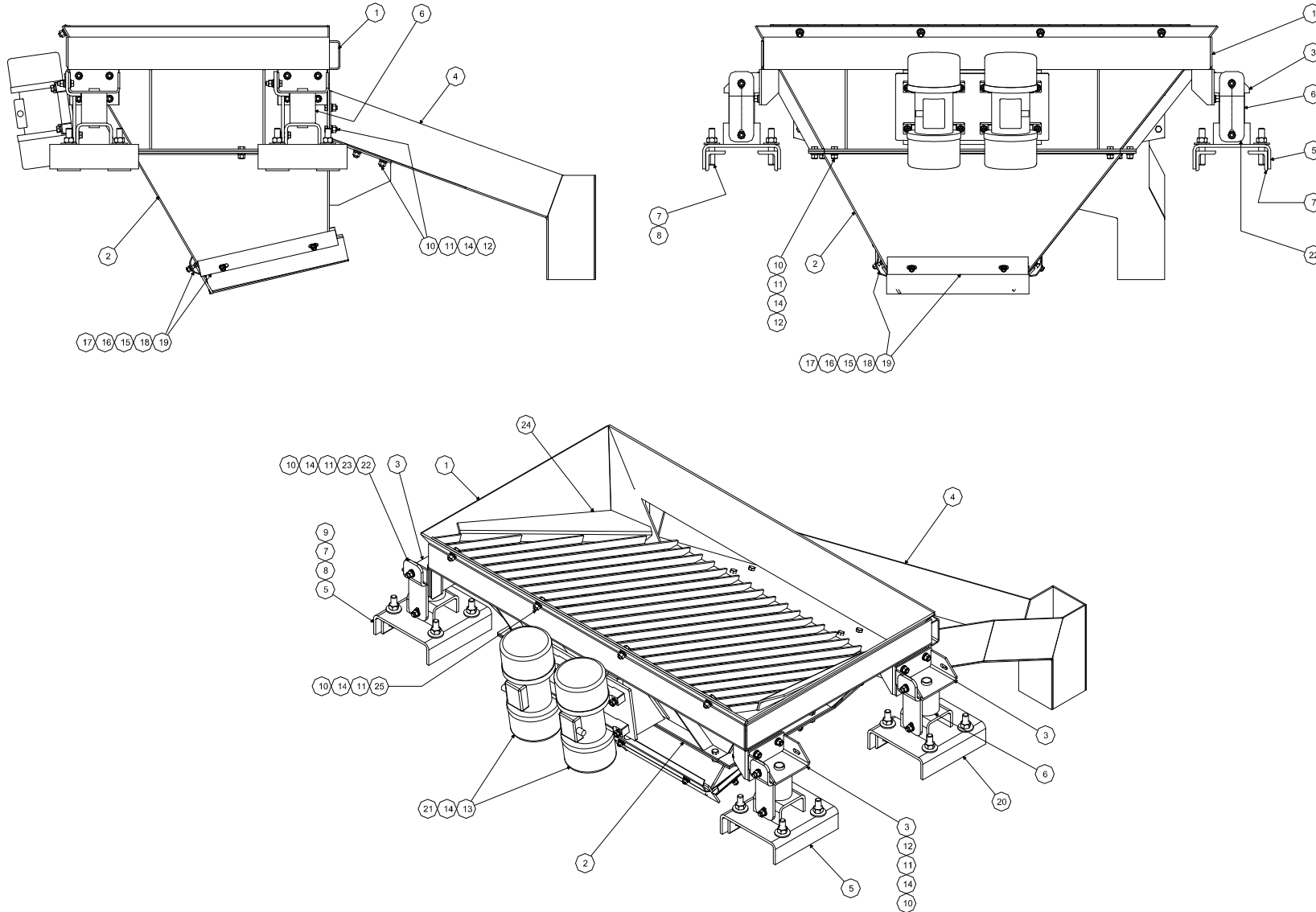


2.4. Calha vibratória / Criba vibratória / Vibratory chute (Mod. II) – 34081368





As informações aqui contidas podem ser alteradas sem prévio aviso em virtude dos constantes avanços tecnológicos de nossos produtos.
La información contenida aquí se puede modificar sin anterior reconocimiento en la virtud de los avances tecnológicos constantes de nuestros productos.
The information contained here may be changed without previous notice due to the constant technological advances of our products.

Documentação Técnica de Produto / Documentación Técnica de Producto
Technical Documentation of Product

SICOD – Sistema Integrado de Consulta Digital
Sistema Integrado para Consulta Digital
Integrated System of Digital Consultation

2.4. Calha vibratória / Criba vibratória / Vibratory chute (Mod. II) – 34081368

Item	Código	Descrição	Descripción	Description	Qt. / Cant.
Item	Part number				Qty.
34081368		Validade / Validad / Serial number:			
01	34081369	Cjs corpo superior da moega vibratória			01
02	34080008	Cjs corpo inferior da moega vibratória			01
03	34080721	Cjs. apoio da moega vibratória			04
04	34081042	Cjs. calha de refugo			01
05	34080719	Cjs. base de apoio moega vibratória			03
06	26080728	Mola borracha			04
07	38073843	Fixador tipo cantoneira			15
08	24000352	Arruela lisa REG3/4" ZN			15
09	24079864	Porca autotravante UNC3/4" NYL ALTA			15
10	24000313	Porca sext. G2 UNC1/2" ZN			49
11	24000017	Arruela lisa REG1/2" ZN			61
12	24000274	Paraf. sext. G5 UNC1/2x1 1/4" ZN			37
13	26080726	Vibrador 1750rpm 30cm.kgf			02
14	24000029	Arruela pressão MED1/2" ZN			57
15	24000350	Arruela lisa REG3/8" ZN			06
16	24000022	Porca sext. G2 UNC3/8" ZN			06
17	24000065	Arruela pressão MED3/8" ZN			06
18	30071028	Correia plana 1/4"x102x 465 4" 5L			03
19	38056967	Fixador 3,00x 460x2Fx300x14x30,5			03
20	34080720	Cjs. base apoio da moega vibratória			01
21	24006986	Porca torque UNC 1/2" ZN			08
22	34081066	Cjs. trava p/ transporte moega vibratória			04
23	24000276	Paraf. sext. G5 UNC1/2x1.3/4" ZN			08
24	34081760	Cjs. grelha moega vibratória			01
25	24000275	Paraf. sext. G5 UNC1/2x1.1/2" ZN			04