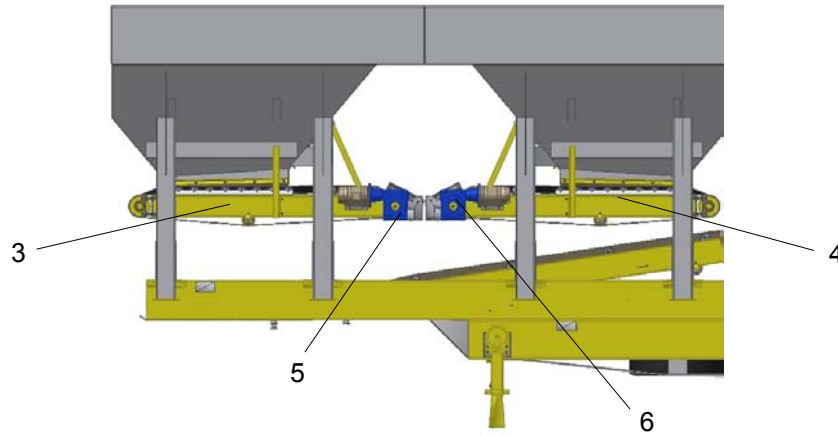
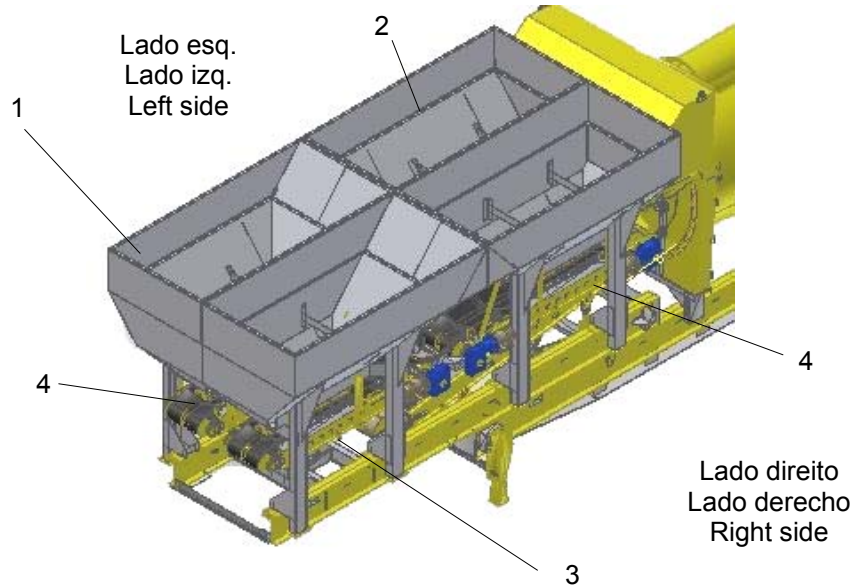
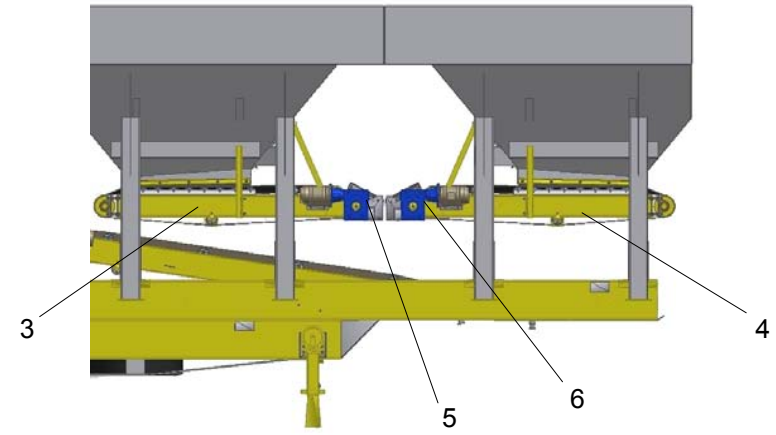


1.1. Dosador de materiais / Dosificador de materiales / Material doser

Lado direito / Lado derecho / Right side



Lado esq. / Lado izq. / Left side





As informações aqui contidas podem ser alteradas sem prévio aviso em virtude dos constantes avanços tecnológicos de nossos produtos.
La información contenida aquí se puede modificar sin anterior reconocimiento en la virtud de los avances tecnológicos constantes de nuestros productos.
The information contained here may be changed without previous notice due to the constant technological advances of our products.

Documentação Técnica de Produto / Documentación Técnica de Producto
Technical Documentation of Product

SICOD – Sistema Integrado de Consulta Digital
Sistema Integrado para Consulta Digital
Integrated System of Digital Consultation

1.1. Dosador de materiais / Dosificador de materiales / Material doser

Item Item	Código Part number	Descrição	Descripción	Description	Qt. / Cant. Qty.
380V / 50Hz		Validade / Validad / Serial number:			
01	34075175	Dosador duplo dianteiro	Dosificador doble delantero	Double front feed bin	01
02	34075176	Dosador duplo traseiro	Dosificador doble trasero	Double rear feed bin	01
03	34075177	Correia dosadora dir.	Cinta dosificadora der.	Right feeder belt	02
04	34075178	Correia dosadora esq.	Cinta dosificadora izq.	Left feeder belt	02
05	34075179	Acionamento correia dosad. dir.	Accionamiento cinta dosific. derecha	Right feeder belt drive	02
06	34075180	Acionamento correia dosad. esq.	Accionamiento cinta dosific. izquierdo	Left feeder belt drive	02