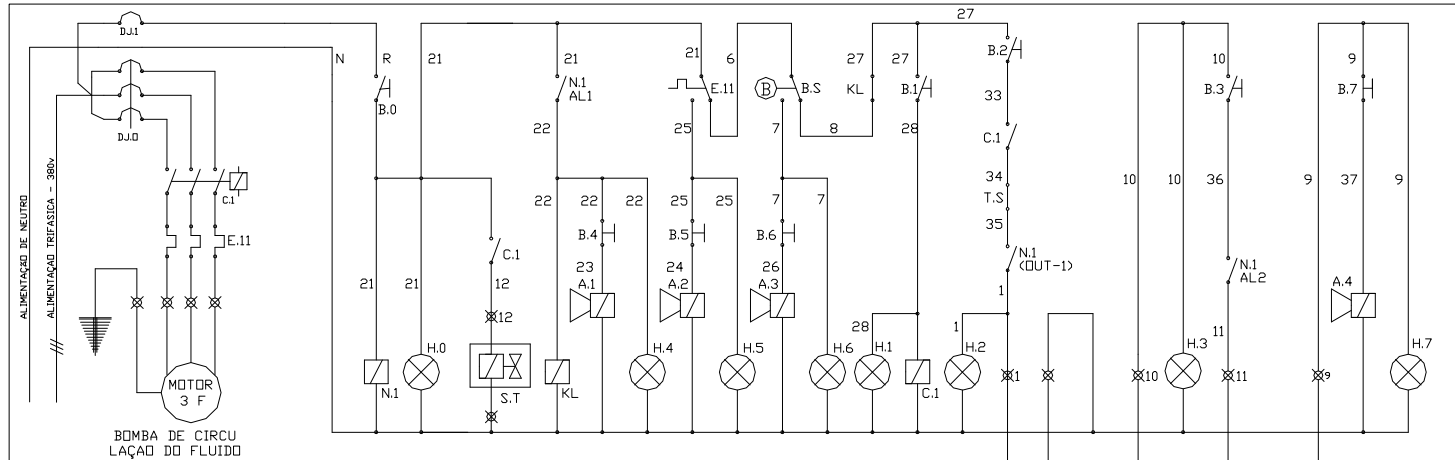
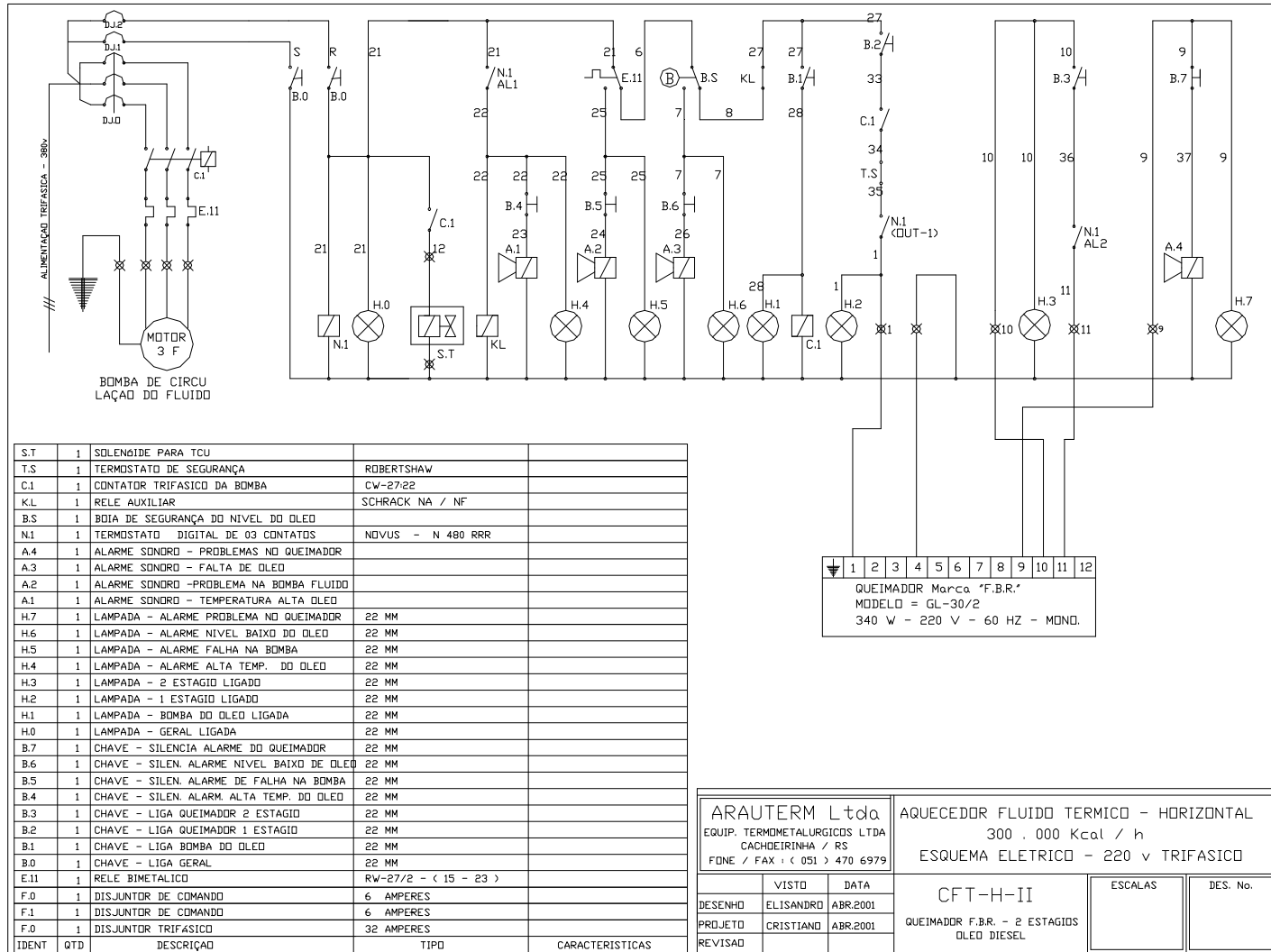


1. AqFT\_200.000kCal 380V 60Hz
2. AqFT\_300.000kCal 220V 60Hz
3. AqFT\_300.000kCal 380V 60Hz
4. AqFT\_300.000kCal 380V 50Hz
5. AqFT\_300.000kCal 440V 50Hz
6. AqFT\_300.000kCal 440V 60Hz
7. AqFT\_400.000kCal 380V 50Hz
8. AqFT\_400.000kCal 380V 60Hz
9. AqFT\_400.000kCal 440V 60Hz
10. AqFT\_400.000kCal 575V 60Hz
11. AqFT\_600.000kCal 440V 50Hz



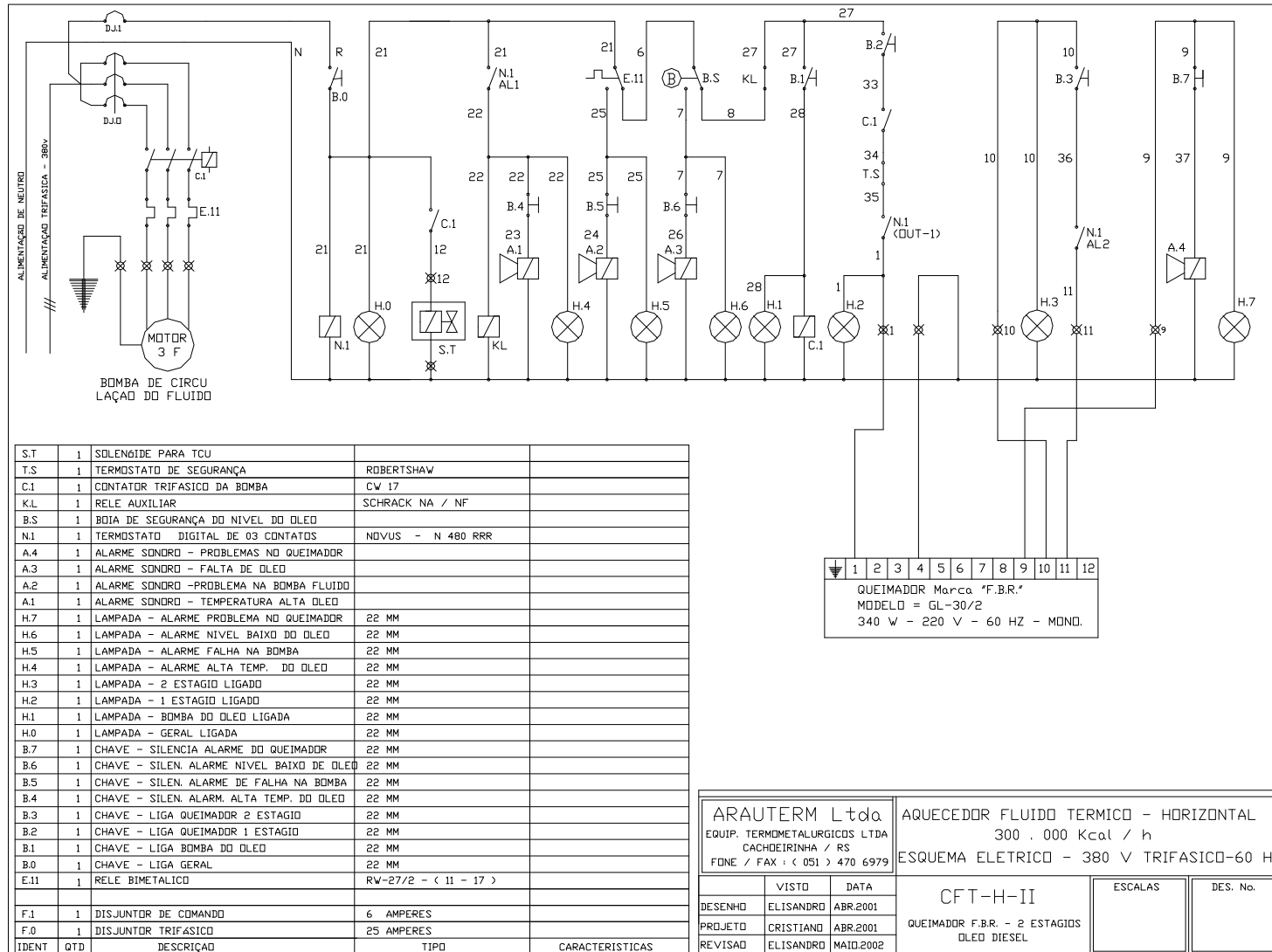
S.T	1	SOLENÓIDE PARA TCU		
T.S	1	TERMOSTATO DE SEGURANÇA	ROBERTSHAW	
C.1	1	CONTADOR TRIFÁSICO DA BOMBA	CW-17/22	
K.L	1	RELE AUXILIAR	SCHRACK NA / NF	
B.S	1	BOIA DE SEGURANÇA DO NÍVEL DO ÓLEO		
N.1	1	TERMOSTATO DIGITAL DE 03 CONTATOS	NDVUS - N 480 RRR	
A.4	1	ALARME SONORO - PROBLEMAS NO QUEIMADOR		
A.3	1	ALARME SONORO - FALTA DE ÓLEO		
A.2	1	ALARME SONORO - PROBLEMA NA BOMBA FLUIDO		
A.1	1	ALARME SONORO - TEMPERATURA ALTA ÓLEO		
H.7	1	LAMPADA - ALARME PROBLEMA NO QUEIMADOR	22 MM	
H.6	1	LAMPADA - ALARME NÍVEL BAIXO DO ÓLEO	22 MM	
H.5	1	LAMPADA - ALARME FALHA NA BOMBA	22 MM	
H.4	1	LAMPADA - ALARME ALTA TEMP. DO ÓLEO	22 MM	
H.3	1	LAMPADA - 2 ESTAGIO LIGADO	22 MM	
H.2	1	LAMPADA - 1 ESTAGIO LIGADO	22 MM	
H.1	1	LAMPADA - BOMBA DO ÓLEO LIGADA	22 MM	
H.0	1	LAMPADA - GERAL LIGADA	22 MM	
B.7	1	CHAVE - SILENCIA ALARME DO QUEIMADOR	22 MM	
B.6	1	CHAVE - SILEN. ALARME NÍVEL BAIXO DE ÓLEO	22 MM	
B.5	1	CHAVE - SILEN. ALARME DE FALHA NA BOMBA	22 MM	
B.4	1	CHAVE - SILEN. ALARM. ALTA TEMP. DO ÓLEO	22 MM	
B.3	1	CHAVE - LIGA QUEIMADOR 2 ESTAGIO	22 MM	
B.2	1	CHAVE - LIGA QUEIMADOR 1 ESTAGIO	22 MM	
B.1	1	CHAVE - LIGA BOMBA DO ÓLEO	22 MM	
B.0	1	CHAVE - LIGA GERAL	22 MM	
E.11	1	RELE BIMETÁLICO	RW-27/2 - ( 8 - 12,5 )	
F.1	1	DISJUNTOR DE COMANDO	6 AMPERES	
F.0	1	DISJUNTOR TRIFÁSICO	25 AMPERES	
IDENT	QTD	DESCRIÇÃO	TIPO	CARACTERÍSTICAS

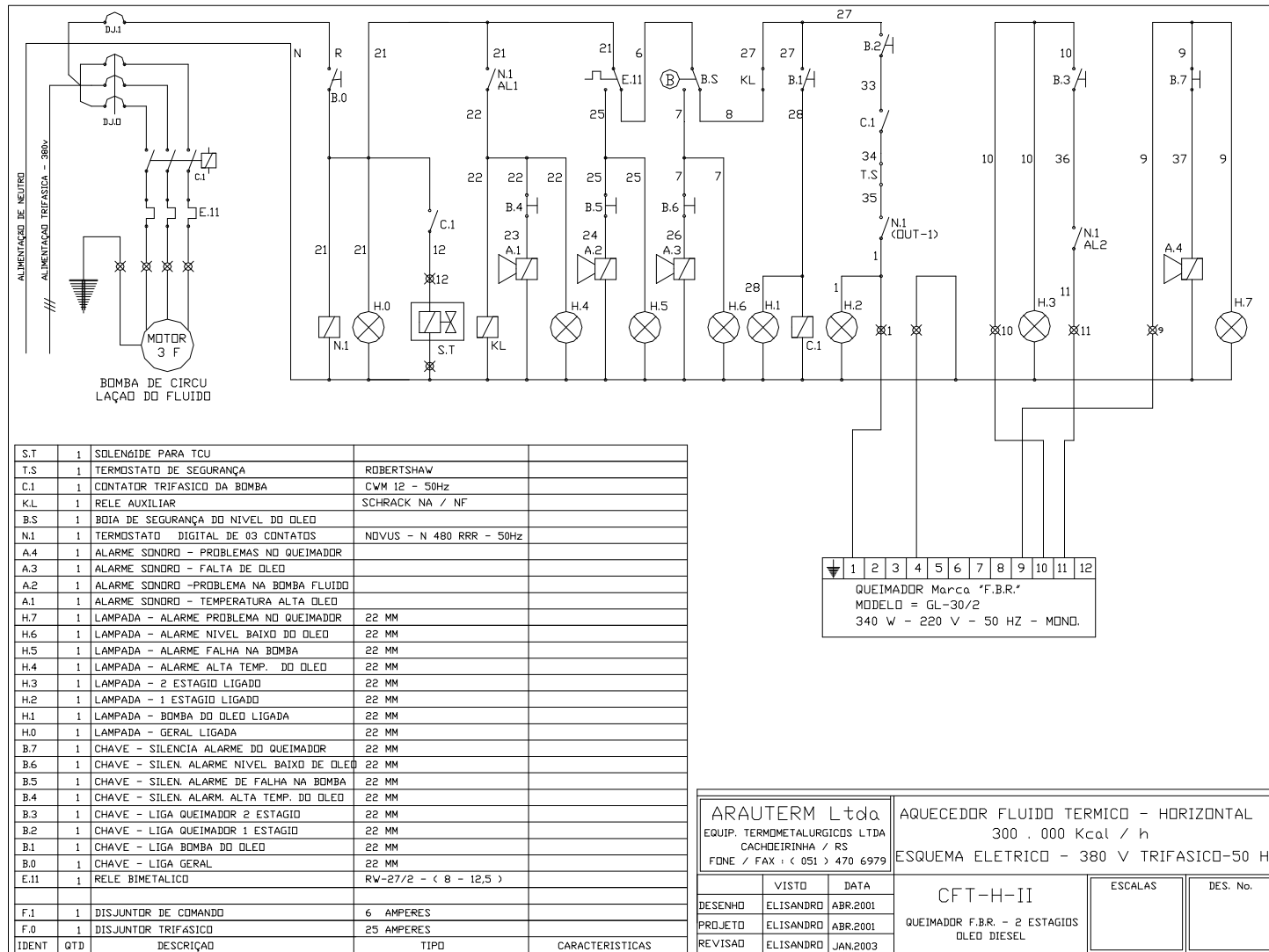
ARAUTERM Ltda		AQUECEDOR FLUIDO TÉRMICO - HORIZONTAL		
EQUIP. TERMOMETALURGICOS LTDA		200 . 000 Kcal / h		
CACHOEIRINHA / RS		ESQUEMA ELÉTRICO - 380 v TRIFÁSICO		
FONE / FAX : ( 051 ) 470 6979				
VISTO	DATA	CFT-H-II	ESCALAS	
DESENHO	ABR.2001			DES. No.
PROJETO	ABR.2001			
REVISAO	MAIO.2002	QUEIMADOR F.B.R. - 2 ESTAGIOS ÓLEO DIESEL		

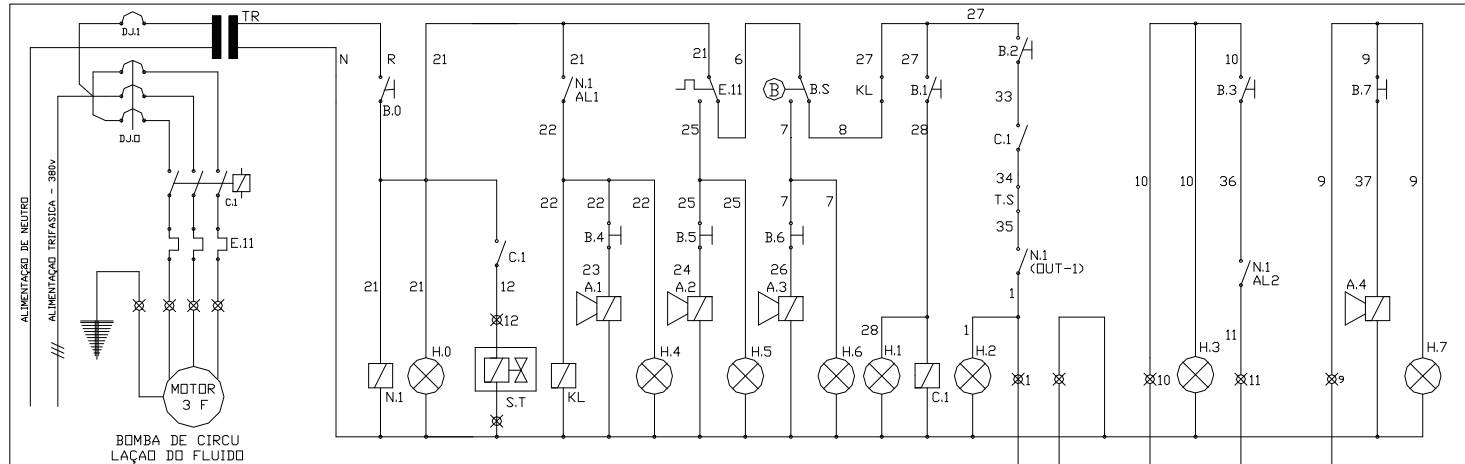


IDENT	QTD	DESCRIÇÃO	TIPO	CARACTERÍSTICAS
S.T	1	SOLENOIDE PARA TCU		
T.S	1	TERMOSTATO DE SEGURANÇA	ROBERTSHAW	
C.1	1	CONTATOR TRIFÁSICO DA BOMBA	CW-27/22	
K.L	1	RELE AUXILIAR	SCHRACK NA / NF	
B.S	1	BÓIA DE SEGURANÇA DO NÍVEL DO ÓLEO		
N.1	1	TERMOSTATO DIGITAL DE 03 CONTATOS	NOVUS - N 480 RRR	
A.4	1	ALARME SONORO - PROBLEMAS NO QUEIMADOR		
A.3	1	ALARME SONORO - FALTA DE ÓLEO		
A.2	1	ALARME SONORO - PROBLEMA NA BOMBA FLUIDO		
A.1	1	ALARME SONORO - TEMPERATURA ALTA ÓLEO		
H.7	1	LAMPADA - ALARME PROBLEMA NO QUEIMADOR	22 MM	
H.6	1	LAMPADA - ALARME NÍVEL BAIXO DO ÓLEO	22 MM	
H.5	1	LAMPADA - ALARME FALHA NA BOMBA	22 MM	
H.4	1	LAMPADA - ALARME ALTA TEMP. DO ÓLEO	22 MM	
H.3	1	LAMPADA - 2 ESTAGIO LIGADO	22 MM	
H.2	1	LAMPADA - 1 ESTAGIO LIGADO	22 MM	
H.1	1	LAMPADA - BOMBA DO ÓLEO LIGADA	22 MM	
H.0	1	LAMPADA - GERAL LIGADA	22 MM	
B.7	1	CHAVE - SILENCIA ALARME DO QUEIMADOR	22 MM	
B.6	1	CHAVE - SILEN. ALARME NÍVEL BAIXO DE ÓLEO	22 MM	
B.5	1	CHAVE - SILEN. ALARME DE FALHA NA BOMBA	22 MM	
B.4	1	CHAVE - SILEN. ALARM. ALTA TEMP. DO ÓLEO	22 MM	
B.3	1	CHAVE - LIGA QUEIMADOR 2 ESTAGIO	22 MM	
B.2	1	CHAVE - LIGA QUEIMADOR 1 ESTAGIO	22 MM	
B.1	1	CHAVE - LIGA BOMBA DO ÓLEO	22 MM	
B.0	1	CHAVE - LIGA GERAL	22 MM	
E.11	1	RELE BIMETÁLICO	RW-27/2 - ( 15 - 23 )	
F.0	1	DISJUNTOR DE COMANDO	6 AMPERES	
F.1	1	DISJUNTOR DE COMANDO	6 AMPERES	
F.0	1	DISJUNTOR TRIFÁSICO	32 AMPERES	

ARAUTERM Ltda EQUIP. TERMOMETALURGICOS LTDA CACHOEIRINHA / RS FONE / FAX : ( 051 ) 470 6979		AQUECEDOR FLUIDO TERMICO - HORIZONTAL 300 . 000 Kcal / h ESQUEMA ELETRICO - 220 v TRIFASICO	
VISTO DESENHO PROJETO REVISAD	DATA ABR.2001 ABR.2001	CFT-H-II QUEIMADOR F.B.R. - 2 ESTAGIOS ÓLEO DIESEL	ESCALAS DES. No.



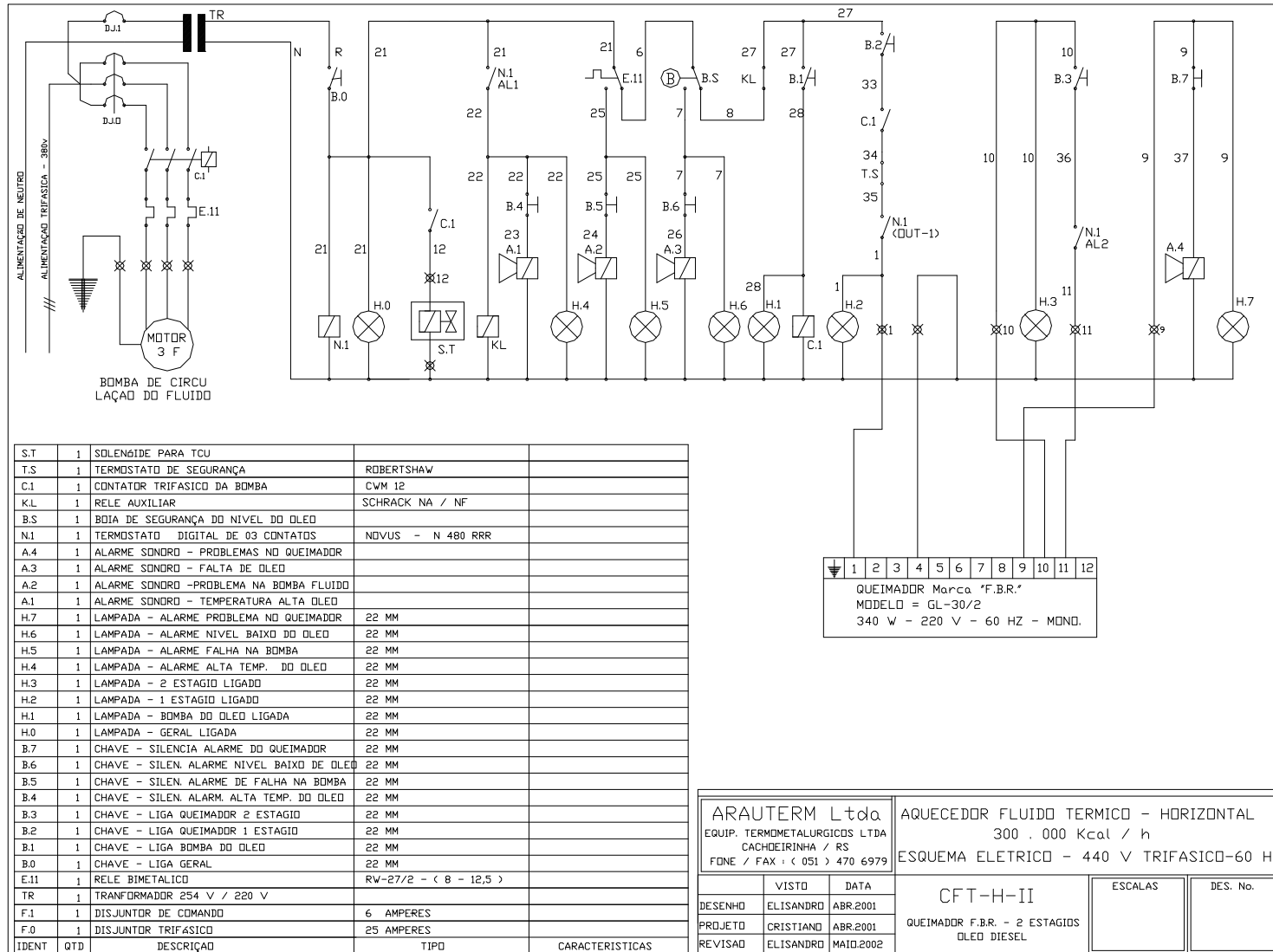


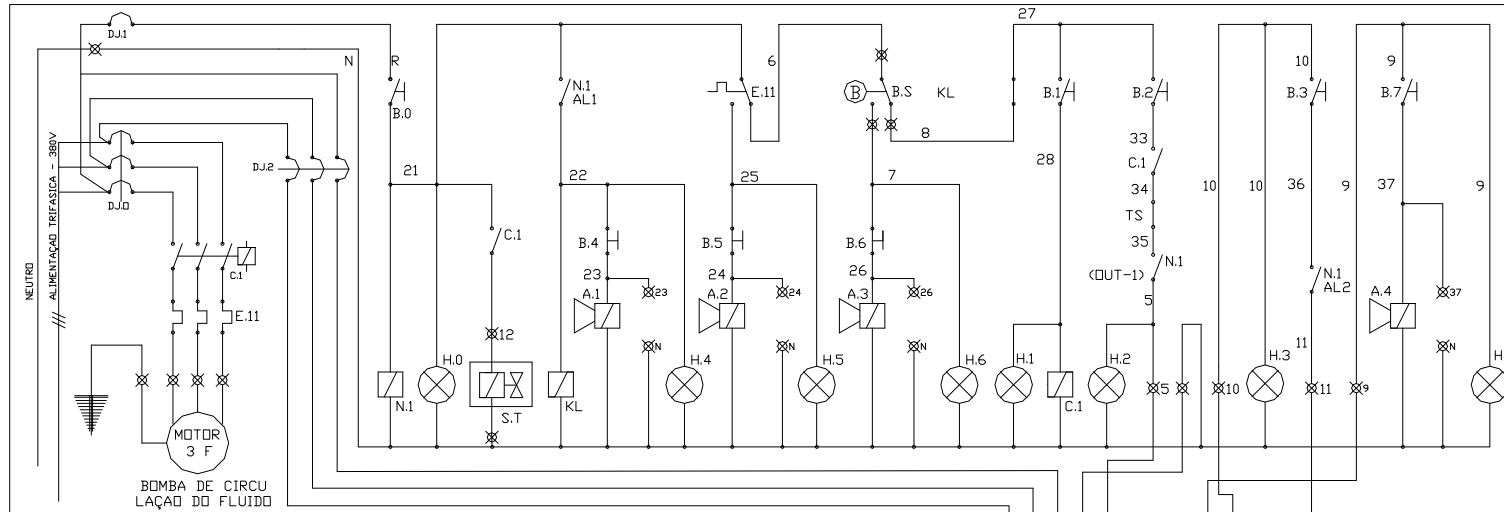


S.T	1	SOLENOIDE PARA TCU		
T.S	1	TERMOSTATO DE SEGURANÇA	ROBERTSHAW	
C.1	1	CONTATOR TRIFASICO DA BOMBA	CWM 12 - 50Hz	
K.L	1	RELE AUXILIAR	SCHRACK NA / NF	
B.S	1	BOIA DE SEGURANÇA DO NIVEL DO OLEO		
N.1	1	TERMOSTATO DIGITAL DE 03 CONTATOS	NDVUS - N 480 RRR - 50Hz	
A.4	1	ALARME SONORO - PROBLEMAS NO QUEIMADOR		
A.3	1	ALARME SONORO - FALTA DE OLEO		
A.2	1	ALARME SONORO -PROBLEMA NA BOMBA FLUIDO		
A.1	1	ALARME SONORO - TEMPERATURA ALTA OLEO		
H.7	1	LAMPADA - ALARME PROBLEMA NO QUEIMADOR	22 MM	
H.6	1	LAMPADA - ALARME NIVEL BAIXO DO OLEO	22 MM	
H.5	1	LAMPADA - ALARME FALHA NA BOMBA	22 MM	
H.4	1	LAMPADA - ALARME ALTA TEMP. DO OLEO	22 MM	
H.3	1	LAMPADA - 2 ESTAGIO LIGADO	22 MM	
H.2	1	LAMPADA - 1 ESTAGIO LIGADO	22 MM	
H.1	1	LAMPADA - BOMBA DO OLEO LIGADA	22 MM	
H.0	1	LAMPADA - GERAL LIGADA	22 MM	
B.7	1	CHAVE - SILENCIA ALARME DO QUEIMADOR	22 MM	
B.6	1	CHAVE - SILEN. ALARME NIVEL BAIXO DE OLEO	22 MM	
B.5	1	CHAVE - SILEN. ALARME DE FALHA NA BOMBA	22 MM	
B.4	1	CHAVE - SILEN. ALARM. ALTA TEMP. DO OLEO	22 MM	
B.3	1	CHAVE - LIGA QUEIMADOR 2 ESTAGIO	22 MM	
B.2	1	CHAVE - LIGA QUEIMADOR 1 ESTAGIO	22 MM	
B.1	1	CHAVE - LIGA BOMBA DO OLEO	22 MM	
B.0	1	CHAVE - LIGA GERAL	22 MM	
E.11	1	RELE BIMETALICO	RW-27/2 - ( 8 - 12,5 )	
TR	1	TRANSFORMADOR	254 V / 220 V - 50Hz	
F.1	1	DISJUNTOR DE COMANDO	6 AMPERES	
F.0	1	DISJUNTOR TRIFASICO	25 AMPERES	
IDENT	QTD	DESCRIÇÃO	TIPO	CARACTERÍSTICAS

1	2	3	4	5	6	7	8	9	10	11	12
QUEIMADOR Marca "F.B.R." MODELO = GL-30/2 340 W - 220 V - 50 HZ - MONO.											

ARAUTERM Ltda. EQUIP. TERMOMETALURGICOS LTDA CACHOEIRINHA / RS FONE / FAX : ( 051 ) 470 6979		AQUECEDOR FLUIDO TERMICO - HORIZONTAL 300 . 000 Kcal / h ESQUEMA ELETRICO - 440 V TRIFASICO-50 HZ	
DESENHO	ELISANDRO	DATA	ABR.2001
PROJETO	ELISANDRO	DATA	ABR.2001
REVISAO	ELISANDRO	DATA	JAN.2003
CFT-H-II QUEIMADOR F.B.R. - 2 ESTAGIOS OLEO DIESEL		ESCALAS	DES. No.





S.T	1	SOLENOIDE PARA TCU	NÃO MONTADO
T.S	1	TERMOSTATO DE SEGURANÇA	ROBERTSHAW
K.L	1	RELE AUXILIAR	SCHRACK NA / NF
B.S	1	BOIA DE SEGURANÇA DO NIVEL DO OLEO	
N.1	1	TERMOSTATO DIGITAL DE 03 CONTATOS	NOVUS - N 480 RRR
A.4	1	ALARME SONORO - PROBLEMAS NO QUEIMADOR	
A.3	1	ALARME SONORO - FALTA DE OLEO	
A.2	1	ALARME SONORO -PROBLEMA NA BOMBA FLUIDO	
A.1	1	ALARME SONORO - TEMPERATURA ALTA OLEO	
H.7	1	LAMPADA - ALARME PROBLEMA NO QUEIMADOR	22 MM
H.6	1	LAMPADA - ALARME NIVEL BAIXO	22 MM
H.5	1	LAMPADA - ALARME FALHA NA BOMBA	22 MM
H.4	1	LAMPADA - ALARME ALTA TEMP. DO OLEO	22 MM
H.3	1	LAMPADA - 2 ESTAGIO LIGADO	22 MM
H.2	1	LAMPADA - 1 ESTAGIO LIGADO	22 MM
H.1	1	LAMPADA - BOMBA DE OLEO LIGADA	22 MM
H.0	1	LAMPADA - GERAL LIGADA	22 MM
B.7	1	CHAVE - SILENCIA ALARME DO QUEIMADOR	22 MM
B.6	1	CHAVE - SILEN. ALARME NIVEL BAIXO DO OLEO	22 MM
B.5	1	CHAVE - SILEN. ALARME FALHA DA BOMBA	22 MM
B.4	1	CHAVE - SILEN. ALARME ALTA TEMP. DO OLEO	22 MM
B.3	1	CHAVE - LIGA QUEIMADOR 2 ESTAGIO	22 MM
B.2	1	CHAVE - LIGA QUEIMADOR 1 ESTAGIO	22 MM
B.1	1	CHAVE - LIGA BOMBA DO OLEO	22 MM
B.0	1	CHAVE - LIGA GERAL	22 MM
E.1	1	RELE BIMETALICO	RW-27/2 - (11-17)
C.1	1	CONTATOR TRIFÁSICO DA BOMBA	CWM 18
DJ.2	1	DISJUNTOR TRIFÁSICO	10 AMPERES
DJ.1	1	DISJUNTOR MONOFÁSICO	6 AMPERES A
DJ.0	1	DISJUNTOR TRIFÁSICO	25 AMPERES
IDENT	QTD	DESCRIÇÃO	TIPO
			CARACTERÍSTICAS

1	2	3	4	5	6	7	8	9	10	11	12
QUEIMADOR Marca "F.B.R." MODELO = FGP-50/2 TL 930 W - 380V - 50 HZ - TRIF.											

NOTA FIAÇÃO DE BORÇA DA BOMBA 2,5 mm  
 FIAÇÃO DE BORÇA DO QUEIMADOR 1,0 mm

ARAUTERM Ltda		CALDEIRA DE FLUIDO TERMICO - HORIZONTAL	
EQUIP. TERMO-METALURGICOS LTDA		400 . 000 Kcal / h	
CACHOEIRINHA / RS		ESQUEMA ELETRICO - 380V - 50Hz	
FONE / FAX : ( 051 ) 470 6979			
VISTO	DATA	CFT-H-III	
DESENHO	ELISANDRO	ABRIL-2001	ESCALAS
PROJETO	ELISANDRO	ABRIL-2001	DES. No.
REVISAO	ELISANDRO	MAIO-2002	QUEIMADOR F.B.R. - 2 ESTAGIOS OLEO DIESEL



