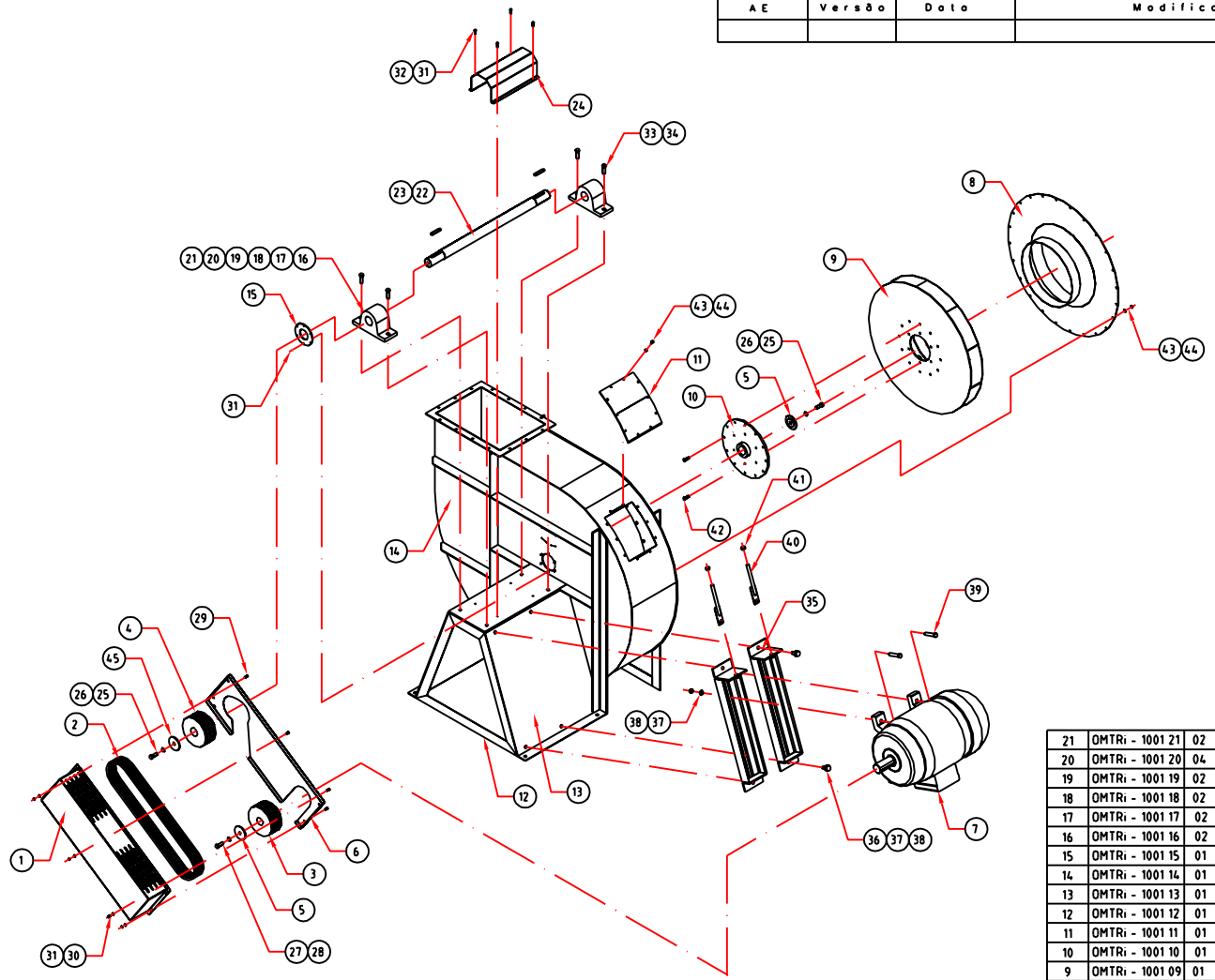


Todos os direitos reservados.
 As informações contidas neste desenho são de propriedade do
O.M.A.R. BRASIL ASPIRAÇÃO INDUSTRIAL LTDA.
 e não devem ser copiadas, cedidas, reproduzidas ou transmitidas de
 qualquer forma, eletrônica ou física, ou qualquer sistema de armazenamento
 e/ou envio de informações, sem prévia autorização por escrito da proprietária.


Tolerâncias, quando não especificados
 500 conforme DIN 7188 fino
 300 - 500
 100 - 300
 30 - 100
 6 - 30
 1 - 6
 ±0.05
 ±0.1
 ±0.15
 ±0.2
 ±0.25

AE	Versão	Data	Modificação	Alterado	Revisado



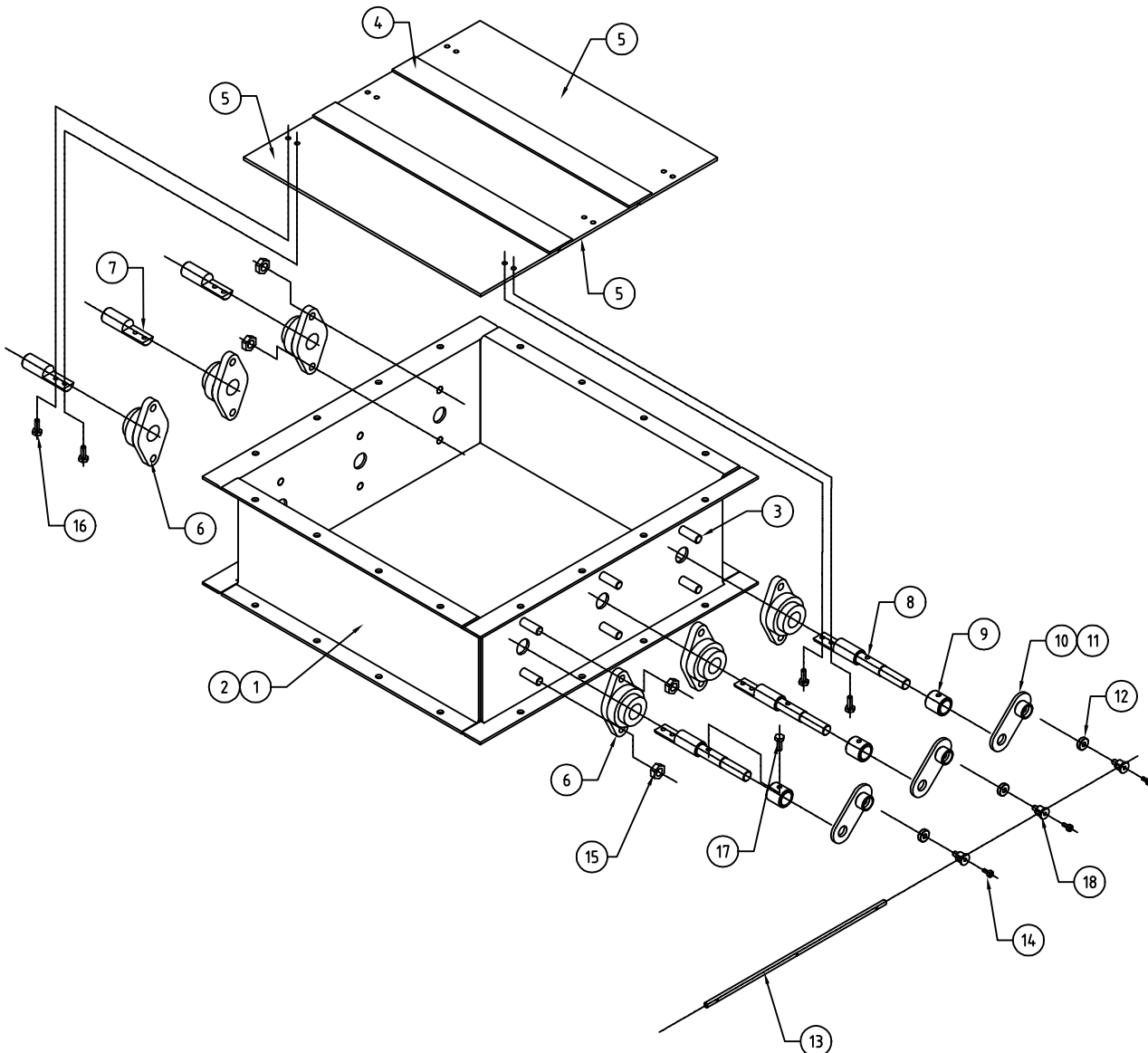
45	OMTri - 1001 45	32	ARRUELA DA POLIA MOTORA	33	OMTri - 1001 33	04	PARAFUSO SEXT. M18 X 80
44	OMTri - 1001 44	32	ARRUELA LISA D12	32	OMTri - 1001 32	04	PARAFUSO SEXT. M8 X 30
43	OMTri - 1001 43	32	PARAFUSO SEXT. M10 X 20	31	OMTri - 1001 31	18	PORCA SEXT. M8
42	OMTri - 1001 42	18	PARAFUSO SEXT. M12 X 40	30	OMTri - 1001 30	08	ARRUELA LISA D9
41	OMTri - 1001 41	02	PORCA SEXT. M20	29	OMTri - 1001 29	08	PARAFUSO SEXT. M8 X 20
40	OMTri - 1001 40	02	BARRA ESTICAMENTO DO MOTOR	28	OMTri - 1001 28	01	ARRUELA DE PRESSÃO D22
39	OMTri - 1001 39	02	PARAFUSO SEXT. M20 X 100	27	OMTri - 1001 27	01	PARAFUSO SEXT. M20 X 50
38	OMTri - 1001 38	10	ARRUELA LISA D22	26	OMTri - 1001 26	02	ARRUELA DE PRESSÃO D20
37	OMTri - 1001 37	06	PORCA SEXT. M20 AUTO TRAVANTE	25	OMTri - 1001 25	02	PARAFUSO SEXT. M18 X 50
36	OMTri - 1001 36	04	PARAFUSO SEXT. M20 X 40	24	OMTri - 1001 24	01	PROTECTOR DO EIXO
35	OMTri - 1001 35	02	TRILHO DO MOTOR	23	OMTri - 1001 23	01	CHAVETA EIXO DE ACIONAMENTO TIPO "B"
34	OMTri - 1001 34	04	PORCA SEXT. M18	22	OMTri - 1001 22	01	EIXO DE ACIONAMENTO D82,5 X 1170

21	OMTri - 1001 21	02	PARAFUSO DE AJUSTE
20	OMTri - 1001 20	04	BUCHA DE VEDAÇÃO Ref.: TSNA-516A
19	OMTri - 1001 19	02	ANEL DE BLOQUEIO Ref.: FRB12 S/140P
18	OMTri - 1001 18	02	ROLAMENTO DO MANCAL Ref.: ACesf2216K
17	OMTri - 1001 17	02	BUCHA DE FIXAÇÃO DO EIXO Ref.: H-316
16	OMTri - 1001 16	02	MANCAL Ref.: SNA 516-613
15	OMTri - 1001 15	01	FLANGE DE ACIONAMENTO
14	OMTri - 1001 14	01	EVOLUTA
13	OMTri - 1001 13	01	LATERAL BASE DO VENTILADOR
12	OMTri - 1001 12	01	BASE DO VENTILADOR
11	OMTri - 1001 11	01	TAMPA DE INSPEÇÃO
10	OMTri - 1001 10	01	NÚCLEO DO ROTOR
9	OMTri - 1001 09	01	ROTOR D1000
8	OMTri - 1001 08	01	TAMPA LATERAL ASPIRANTE D1000
7	OMTri - 1001 07	01	MOTOR TRI Ref.: B3 380V 60Hz 55kW IP55
6	OMTri - 1001 06	01	FUNDO DO PROTECTOR DE CORREIA
5	OMTri - 1001 05	03	ARRUELA DO EIXO DE ACIONAMENTO
4	OMTri - 1001 04	01	POLIA MOVIDA Ø230x140 furo Ø65 5C. 5V
3	OMTri - 1001 03	01	POLIA MOTORA Ø230X140 5C 5V FURO Ø60
2	OMTri - 1001 02	05	CORREIA Ref.: 5V900
1	OMTri - 1001 01	01	PROTECTOR DE CORREIA

ITEM	CÓDIGO	QTD	DENOMINAÇÃO	PESO	Unit
					
Rua Leonardo Namoni - Distrito Industrial Tel 227 2753 e 227 3205 www.omar.br					

Todos os direitos reservados.
 As informações e entidades aqui contidas são de propriedade da
 O.M.A.R. BRASIL ASPIRAÇÃO INDUSTRIAL LTDA.
 e não devem ser copiadas, cedidas, reproduzidas ou transmitidas de
 qualquer forma, eletrônica ou física, ou qualquer sistema de armazenamento
 e/ou envio de informações, sem prévia autorização por escrito da proprietária.

AE	Versão	Data	Modificação	Alterado	Revisado



Tolerâncias, quando não especificadas
 são conforme DIN 7188 fino
 Where not otherwise specified, tolerances will be in accordance with DIN 7188 fine

1 - 6	6 - 30	30 - 100	100 - 300	300 - 500
±0.05	±0.1	±0.15	±0.2	±0.25

ITEM	CÓDIGO	QTD	DENOMINAÇÃO	PESO	Unit
18	DV-1001-18	03	EIXO DE ARTICULAÇÃO		
17	DV-1001-17	03	PARAFUSO SEXT M8 X 16		
16	DV-1001-16	12	PARAF SEXT ZINCADO M8 X 25		
15	DV-1001-15	12	PORCA SEXT ZINCADA M16 AUTO-TRAVANTE		
14	DV-1001-14	03	PARAF ALLEN C/ CAB M6 X 15		
13	DV-1001-13	01	ARTICULAÇÃO		
12	DV-1001-12	03	ROLAMENTO 609		
11	DV-1001-11	03	ALOJAMENTO DE ROLAMENTO		
10	DV-1001-10	03	BRACO DE TRACAO		
9	DV-1001-09	03	BUCHA DE ALOJAMENTO		
8	DV-1001-08	03	EIXO DE TRACAO		
7	DV-1001-07	03	EIXO MOVIDO		
6	DV-1001-06	06	CONJUNTO MANCAL E ROLAMENTO UCFL 206		
5	DV-1001-05	03	PÁS		
4	DV-1001-04	03	BATENTE DA PÁS		
3	DV-1001-03	12	BARRA ROSCADA M16 X 35		
2	DV-1001-02	02	LATERAL DE ACIONAMENTO		
1	DV-1001-01	02	LATERAL CEGA		

ITEM	CÓDIGO	QTD	DENOMINAÇÃO	PESO	Unit
POS.	MATERIAL	QUANT	DESCR	CÓDIGO UNID.	PESO UNID.
			CLASSE: TEREX CIFALI DESCRIÇÃO: DAMPER VENEZIANA PÁ RETA 1001 NOME: EDUARDO PRINCÍPIO DE FUNCIONAMENTO:	MODELO:	
Tel 55 (54) 227 2753 e 55 (54) 227 3205 Rua Leonora Romani - Distrito Industrial e-mail: omarbrasil@omarbrasil.com.br - www.omar.br			DATA: 25/10/05 CRIADO POR: S/E CRIADO EM: 01	DV1001-00A	