

■ Índice

Configuración Rápida	3
Advertencia general	3
Instalación mecánica	3
Instalación eléctrica, potencia	3
Instalación eléctrica, cables de control	3
Programación	3
Arranque del motor	4
Reglas de seguridad	4
Advertencia contra arranque nointencionado	4
 Introducción al VLT 2800	 5
Versión de software	5
Advertencia de alta tensión	6
Estas reglas se relacionan con su seguridad	6
Advertencia contra arranque no deseado	6
Unidad de control	7
Inicialización manual	7
Manual y automático	8
Adaptación automática del motor	9
 Programación	 10
Funcionamiento y Display	10
Carga y Motor	17
Referencias y límites	28
Señales de entrada y de salida	35
Funciones especiales	45
 Instalación	 54
Dimensiones mecánicas	54
Instalación mecánica	58
Información general sobre la instalación eléctrica	60
Instalación eléctrica correcta en cuanto a EMC	61
Instalación eléctrica	62
Abrazadera de seguridad	64
Fusibles previos	64
Conexión de red	64
Conexión del motor	64
Interruptor para interferencias de radiofrecuencia	65
Sentido de rotación del motor	65
Conexión en paralelo de motores	65
Cables de motor	66
Protección térmica del motor	66
Conexión del freno	66
Conexión a tierra	66
Carga compartida	66
Pares de apriete, terminales de potencia	67
Control de freno mecánico	67
Acceso a las terminales de control	67
Instalación eléctrica, cables de control	68
Pares de apriete, cables de control	68

Instalación eléctrica, terminales de control	68
Conexión de relés	70
VLTSoftware Dialog	70
Ejemplos de conexión	71
Todo acerca del VLT 2800	72
Formulario de pedido	72
Lectura de la pantalla	73
Advertencias/mensajes de alarma	73
Códigos de advertencia, códigos de estado ampliados y códigos de alarma	78
Condiciones especiales	79
Entornos agresivos	79
Frecuencia de conmut. dependiente de temperatura	79
Aislamiento galvánico (PELV)	80
Emisiones de EMC	80
Estándar UL	82
Datos técnicos generales	83
Datos técnicos, alimentación de red 1 x 220- 240 V / 3 x 200 -240V	87
Datos técnicos, red de alimentación 3 x 380 - 480 V	88
Otra documentación	89
Suministrado con la unidad	89

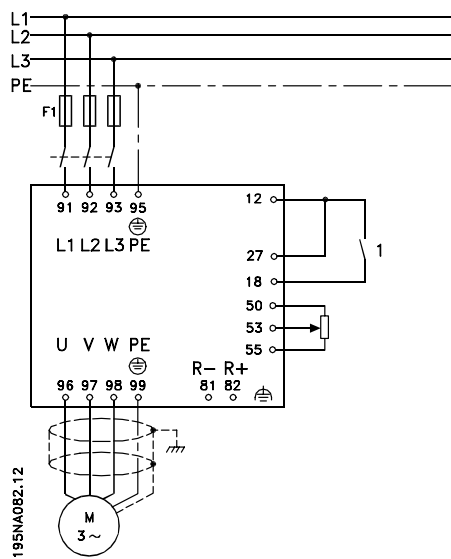
■ Configuración Rápida

■ Advertencia general

Utilizando la configuración rápida, puede realizar la instalación rápida y correcta en cuanto a EMC de un convertidor de frecuencia en cinco pasos. El Manual de Funcionamiento adjunto da otros ejemplos de instalación y describe todas las funciones detalladamente.



Lea las instrucciones de seguridad de la siguiente página antes de instalar la unidad.



■ Instalación mecánica

Los convertidores de frecuencia VLT 2800 pueden instalarse lado con lado sobre una pared. Por la necesidad de ventilación, debe haber un espacio libre de 10 cm para el paso del aire por encima y debajo del convertidor.

Taladre los orificios según las medidas indicadas en *Mediciones mecánicas*. Tome en cuenta la diferencia entre unidades de tensiones diferentes.

Vuelva a apretar los cuatro tornillos.

Monte la placa portapantallas en los cables de potencia y el tornillo de tierra (terminal 95).

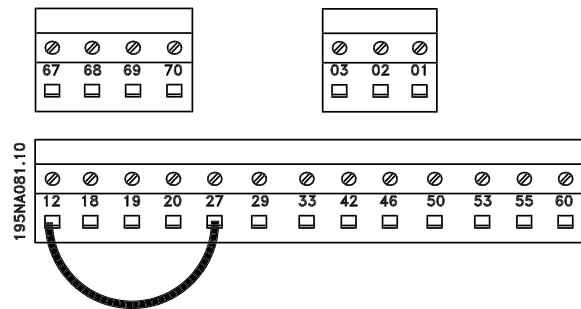
■ Instalación eléctrica, potencia

Tenga en cuenta que los terminales de potencia pueden eliminarse. Conecte el suministro eléctrico a los terminales de alimentación del convertidor de frecuencia, es decir, 91, 92 y 93 y la conexión de tierra al terminal 95. Coloque un cable de

control blindado desde el motor a los terminales del motor del convertidor de frecuencia, es decir, U, V, W. El apantallamiento termina en un conector de apantallamiento.

■ Instalación eléctrica, cables de control

Retire la tapa frontal que hay debajo del panel de control. Coloque un puente entre los terminales 12 y 27.



■ Programación

Lleve a cabo la programación del panel de control. Presione el botón [QUICK MENU] para salir del Menú rápido. En este menú, los parámetros pueden seleccionarse mediante los botones [+] y [-]. Los valores del parámetro pueden cambiarse pulsando [CHANGE DATA]. Los cambios se programan con las teclas [+ / -]. Finalice el cambio del ajuste de un parámetro con [CHANGE DATA]. Un cambio en los valores del parámetro se guarda automáticamente después de un fallo de alimentación de red. Si la pantalla muestra tres puntos a la derecha, el valor del parámetro tiene más de tres dígitos. Para ver el valor, pulse la tecla [CHANGE DATA]. Pulse [QUICK MENU]: Ajuste los parámetros del motor que hay en la placa del motor:

Potencia del motor [kW]	Parámetro 102
Tensión del motor [V]	parámetro 103
Frecuencia de motor [Hz]	Parámetro 104
Intensidad del motor [A]	parámetro 105
Velocidad nominal del motor	Parámetro 106

Activar AMT:

Adaptación automática del motor	Parámetro 107
---------------------------------	---------------

Ajustar en rango

Referencia mínima, Ref _{MIN}	parámetro 204
Referencia máxima, Ref _{MAX}	Parámetro 205

Parámetro de referencia local 003

Tiempo de rampa de aceleración [s]	parámetro 207
Tiempo de rampa de desaceleración [s]	Parámetro 208

■ Arranque del motor

Presione el botón START (arranque) para arrancar el motor. Ajuste la velocidad del motor ajustando la Referencia local

En el parámetro 002 de control local/remoto, el modo del convertidor de frecuencia puede seleccionarse como Operación remota [0], es decir, a través de los terminales de control o Local [1], la unidad de control.

Configure la ubicación de control en Local [1].

Operación local/remota = Local [1] Par. 002

Cambio de sentido se utiliza para cambiar el sentido de rotación del eje del motor. De lo contrario, cambie alguna de las dos fases del cable del motor. Pulse [STOP/RESET] para parar el motor. Pulse [QUICK MENU] para volver al modo de pantalla.

Las teclas [QUICK MENU] + [+] deben pulsarse a la vez para acceder a todos los parámetros.

Ajuste la velocidad del motor ajustando la Referencia local

■ Reglas de seguridad



La tensión del convertidor de frecuencia puede ser peligrosa cuando está conectado a la alimentación de red. La instalación incorrecta del motor o del convertidor de frecuencia puede dañar el equipo, producir lesiones físicas graves o la muerte.

En consecuencia, es necesario cumplir las instrucciones de la Configuración Rápida, además de las normas y reglamentos de seguridad nacionales y locales.

Puede resultar peligroso tocar los elementos eléctricos incluso después de desconectar la tensión. Espere al menos 4 minutos.

1. La alimentación de red a la frecuencia debe desconectarse si es necesario realizar actividades de reparación.
2. La tecla [STOP/RESET] en el panel de control del convertidor de frecuencia no desconecta la alimentación de red, por lo que no debe utilizarse como un interruptor de seguridad.
3. Debe establecerse una correcta conexión a tierra de protección de la unidad, el usuario debe estar protegido contra la tensión de alimentación, y el motor debe estar protegido contra sobrecargas de acuerdo con las reglamentaciones nacionales y locales aplicables.
4. La corriente de fuga a tierra es superior a 3,5 mA.
5. La protección contra sobrecargas térmicas del motor no está incluida en el ajuste de fábrica. Si se requiere esta función, ajuste el parámetro 128

Protección térmica del motor en el valor de dato Desconexión ETR o Advertencia ETR.

6. Compruebe que ha desconectado el suministro eléctrico antes de retirar los enchufes del motor y de red.

■ Advertencia contra arranque nointencionado



El motor se puede parar mediante órdenes digitales, órdenes de bus, referencias o parada local, mientras el convertidor esté conectado a la red eléctrica. Si las consideraciones acerca de la seguridad personal hacen necesario asegurarse de que no ocurran arranques no intencionados, estas paradas no son suficientes. El motor puede arrancar mientras se están programando los parámetros. Por este motivo, la tecla de parada [STOP/RESET] siempre debe estar activada, después de lo cual pueden modificarse los datos. Un motor que se ha parado puede arrancar si ocurre un fallo en los componentes electrónicos del convertidor de frecuencia, o si se desaparece una sobrecarga momentánea, un fallo en el suministro de red o un fallo en la conexión del motor.

VLT Serie 2800

Manual de Funcionamiento Versión de software: 2.7x



Este manual de Funcionamiento puede emplearse para todos los convertidores de frecuencia VLT Serie 2800 que incorporen la versión de software 2.7x. El número de dicha versión puede verse en el parámetro 640, Número de versión de software.

Introducción al VLT
2800



¡NOTA!

Indica algo que debe tener en cuenta el usuario.



Indica una advertencia general.



Indica una advertencia de alta tensión.

■ Advertencia de alta tensión



La tensión del convertidor de frecuencia es peligrosa cuando el equipo está conectado a la alimentación de red. La instalación incorrecta del motor o del convertidor de frecuencia puede producir daños al equipo, lesiones físicas graves o la muerte. En consecuencia, es necesario cumplir las instrucciones de este manual, además de las normas y reglamentos de seguridad nacionales y locales.

■ Estas reglas se relacionan con su seguridad

1. El convertidor de frecuencia debe desconectarse de la alimentación de red si es necesario realizar actividades de reparación. Compruebe que ha desconectado el suministro eléctrico y que ha transcurrido el tiempo necesario antes de retirar los enchufes del motor y de red.
2. La tecla [STOP/RESET] en el panel de control del convertidor de frecuencia no desconecta el equipo de la alimentación de red, por lo que no debe utilizarse como un interruptor de seguridad.
3. La unidad debe estar correctamente conectada a tierra, el usuario debe estar protegido contra la tensión de red, y el motor debe estar protegido contra sobrecargas de acuerdo con los reglamentos locales y nacionales en vigor.
4. La corriente de fuga a tierra es superior a 3,5 mA.
5. La protección contra sobrecargas térmicas del motor no está incluida en el ajuste de fábrica. Si se requiere esta función, ajuste el parámetro 128 *Protección térmica del motor* en el valor de dato *Desconexión ETR* o *Advertencia ETR*. Para el mercado norteamericano: Las funciones ETR proporcionan protección contra sobrecargas del motor de clase 20, conforme a NEC.

6. No retire los enchufes del motor y de la alimentación de red mientras el convertidor de frecuencia esté conectado al suministro de red eléctrica. Compruebe que ha desconectado el suministro eléctrico y que ha transcurrido el tiempo necesario antes de retirar los enchufes del motor y de red.
7. Tenga presente que el convertidor de frecuencia tiene otras entradas de tensión además de L1, L2 y L3 cuando se utilizan los terminales CC de bus. Compruebe que se han desconectado todas las entradas de tensión y que ha transcurrido el tiempo necesario antes de empezar las actividades de reparación.

■ Advertencia contra arranque no deseado

1. El motor puede pararse mediante comandos digitales, comandos de bus, referencias o parada local, mientras el convertidor de frecuencia esté conectado a la alimentación eléctrica. Si la seguridad de las personas requiere que no se produzca un arranque accidental, estas funciones de parada no son suficientes.
2. Durante el cambio de los parámetros, puede arrancar el motor. Por lo tanto, siempre debe estar activada la tecla de parada [STOP/RESET], después de lo cual pueden cambiarse los datos.
3. Un motor parado puede arrancar si ocurre un fallo en los componentes electrónicos del convertidor de frecuencia, o si desaparece una sobrecarga provisional, un fallo de la red eléctrica o un fallo de la conexión del motor.



Advertencia:

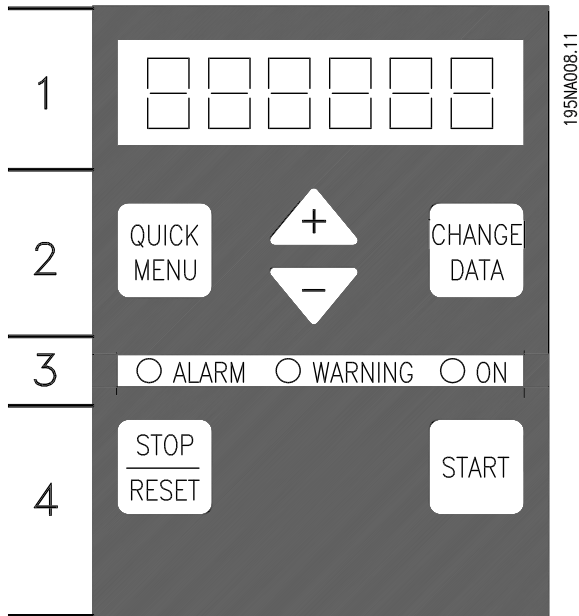
Es muy peligroso tocar las partes eléctricas aunque se haya desconectado la alimentación de red. Asegúrese también de que las demás entradas de tensión se hayan desconectado, por ejemplo, de la carga compartida (circuito intermedio de CC compartido).

Para VLT 2800: espere 4 minutos como mínimo.

195NA139.10

■ Unidad de control

En la parte delantera del convertidor de frecuencia hay un panel de control.



Este panel de control está dividido en cuatro grupos de funciones:

1. Display LED de seis dígitos.
2. Teclas para modificar los parámetros y cambiar las funciones de la pantalla.
3. Luces indicadoras.
4. Teclas para el funcionamiento local

Todos los datos se visualizan en un display LED de seis dígitos que puede mostrar un elemento de dato continuamente durante el funcionamiento normal. Como suplemento de la pantalla, hay tres luces indicadoras para la conexión al suministro de red (ON), las advertencias (WARNING) y las alarmas (ALARM). Casi todos los ajustes de parámetro del convertidor se pueden cambiar inmediatamente mediante el panel de control, a menos que haya programado esta función en *Bloqueada* [1] en el parámetro 018 *Bloquear cambio de datos*.

■ Teclas de control

[QUICK MENU] proporciona acceso a los parámetros del Menú rápido.

La tecla [QUICK MENU] también se utiliza para no aplicar un cambio realizado en un valor de un parámetro. Consulte además [QUICK MENU] + [+].

[CHANGE DATA] se utiliza para cambiar ajustes.

La tecla [CHANGE DATA] también se utiliza para confirmar un cambio en los ajustes del parámetro.

[+] / [-] se utilizan para seleccionar parámetros y cambiar sus valores.

Estas teclas también se utilizan en el modo de pantalla para seleccionar la visualización de un valor de funcionamiento.

Las teclas **[QUICK MENU] + [+]** deben pulsarse a la vez para acceder a todos los parámetros. Consulte el *modo de Menú*

[STOP/RESET] sirve para detener un motor conectado o para reiniciar el convertidor de frecuencia tras una desconexión.

Puede estar *Sí* [1] o *No* [0] mediante el parámetro 014 *Parada local*. En modo de pantalla, la pantalla destella si la función de parada está activada.



¡NOTA!

Si la tecla [STOP/RESET] se encuentra establecida como *No activa* [0] en el parámetro 014 *Parada local/reset*, y no existe ningún comando de parada transmitido por las entradas digitales o comunicaciones serie, el motor sólo se puede parar desconectando la tensión de alimentación eléctrica al convertidor de frecuencia.

[START] se utiliza para arrancar el convertidor de frecuencia. Siempre está activada, aunque la tecla [START] no puede anular un comando de parada.

■ Inicialización manual

Desconecte la tensión de red. Mantenga pulsadas las teclas [QUICK MENU] + [+] + [CHANGE DATA] mientras vuelve a conectar la tensión de red eléctrica. Suelte las teclas; el convertidor ahora queda programado para los ajustes de fábrica.

■ Estados de lectura de la pantalla

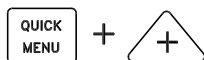
Modo de pantalla

Fr 50.3

En el modo de pantalla de funcionamiento normal es posible ver continuamente el elemento de datos que elija el operador. Con las teclas [+/-] es posible seleccionar estas opciones en el modo de pantalla:

- Frecuencia de salida [Hz]
- Intensidad de salida [A]
- Tensión de salida [V]
- Tensión del circuito intermedio[V]
- Potencia de salida [kW]
- Escala de frecuencia de salida $f_{sal} \times p008$

Modo de menú



Para acceder al modo Menú Se debe activar el [QUICK MENU] + [+] al mismo tiempo. En el modo de Menú es posible cambiar la mayoría de parámetros del convertidor de frecuencia. Puede desplazarse por los parámetros con las teclas [+/-]. Al desplazarse por el modo de Menú, destellan los números de parámetro.

1020.75

La pantalla muestra que el ajuste del parámetro 102 *Potencia del motor* $P_{M,N}$ es 0,75. Para cambiar el valor de 0,75 es necesario pulsar primero la tecla [CHANGE DATA] y después podrá modificarse este valor con las teclas [+/-].

204...

Si con un parámetro determinado la pantalla muestra tres puntos a la derecha, significa que el valor de parámetro tiene más de tres cifras. Para ver el valor, pulse la tecla [CHANGE DATA].

128-2

La pantalla muestra que en el parámetro 128 *Protección térmica del motor* se ha seleccionado *Desconexión del termistor* [2].

Menú rápido

103 380

Con la tecla [QUICK MENU], es posible acceder a las 12 funciones más importantes del convertidor de frecuencia. Después de la programación, en la mayoría de los casos el convertidor de frecuencia estará preparado para funcionar. Cuando se pulsa la tecla [QUICK MENU] en el modo de pantalla, se inicia el Menú rápido. Puede desplazarse por el Menú rápido con las teclas [+/-] y cambiar los valores de datos si pulsa primero la tecla [CHANGE DATA] y después cambia los valores con [+/-].

Los parámetros del Menú rápidoson:

- Par. 102 *Potencia del motor* $P_{M,N}$
- Par. 103 *Tensión del motor* $U_{M,N}$
- Par. 104 *Frecuencia del motor* $f_{M,N}$
- Par. 105 *Intensidad del motor* $I_{M,N}$
- Par. 106 *Velocidad nominal del motor* $n_{M,N}$
- Par. 107 *Adaptación automática del motor*
- Par. 204 *Referencia mínima* Ref_{MIN}
- Par. 205 *Referencia máxima* Ref_{MAX}
- Par. 207 *Tiempo de rampa de aceleración*
- Par. 208 *Tiempo de rampa de deceleración*
- Par. 002 *Control local/remoto*
- Par. 003 *Referencia local*

Los valores de los parámetros 102 - 106 se pueden encontrar en la placa de características del motor.

■ Manual y automático

Durante el funcionamiento normal, el convertidor de frecuencia está en modo automático, en el que la señal de referencia se transmite externamente, analógica o digitalmente mediante los terminales de control. Sin embargo, en modo manual, la señal de referencia se puede transmitir localmente mediante el panel de control.

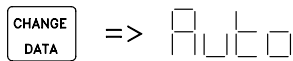
Cuando el modo manual está activado, las siguientes señales de control permanecerán activas en los terminales de control:

- Arranque manual (LCP2)
- Parada desactivada (LCP2)
- Arranque automático (LCP2)
- Reset
- Parada de inercia inversa
- Reset y parada de inercia inversa
- Parada rápida inversa
- Parada inversa
- Cambio de sentido
- Freno de CC
- Seleccionar ajuste LSB
- Seleccionar ajuste MSB
- Termistor
- Parada precisa inversa
- Parada/arranque preciso
- Velocidad fija
- Comando de parada mediante comunicación serie

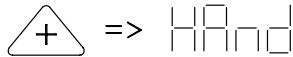
3. Cuando "107" aparezca otra vez con el valor de dato [0], la adaptación AMT habrá terminado. Pulse [STOP/RESET] para guardar los datos del motor.
4. "107" seguirá destellando con el valor de dato [0]. Ahora puede continuar.

Cambio entre modo automático y manual:

Al activar la tecla [Change Data] en [Display Mode], el display indicará el modo del convertidor de frecuencia.



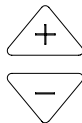
Desplácese hacia arriba o hacia abajo para pasar a modo manual:



Cuando el convertidor de frecuencia esté en modo manual, la lectura será:

HA 50.3

y se podrá cambiar la referencia con las siguientes teclas:



¡NOTA!

Tenga en cuenta que la selección de modo puede bloquearse mediante el parámetro 020.

Adaptación automática del motor

La adaptación automática del motor (AMT) se realiza de la siguiente manera:

1. En el parámetro 107 *Adaptación automática del motor* seleccione un valor de dato. "107" destelleará, y "2" no destelleará.
2. La adaptación automática se activa al pulsar START. "107" destelleará y los guiones se moverán de izquierda a derecha en el campo de valores de datos.

■ Funcionamiento y Display

001 Idioma

(LANGUAGE)

Valor:

★ Inglés (ENGLISH)	[0]
Alemán (DEUTSCH)	[1]
Francés (FRANCAIS)	[2]
Danés (DANSK)	[3]
Español (ESPANOL)	[4]
Italiano (ITALIANO)	[5]

Función:

Este parámetro sirve para elegir el idioma que muestra la pantalla cuando se conecta el panel de control LCP.

Descripción de opciones:

Se muestran los idiomas que se pueden seleccionar. El ajuste de fábrica puede variar.

002 Control local/remoto

(TIPO DE MANIOBRA)

Valor:

★ Control remoto (REMOTO)	[0]
Control local (LOCAL)	[1]

Función:

Hay la opción de dos modos de funcionamiento distintos del convertidor de frecuencia: *Control remoto* [0] o *Control local* [1]. Consulte también el parámetro 013 *Modo ref. local* si *Control local* [1] se ha seleccionado.

Descripción de opciones:

Si se selecciona *Control remoto* [0], el convertidor de frecuencia se controla mediante:

1. Los terminales de control o la comunicación serie.
2. La tecla [START]. Sin embargo, esta tecla no puede anular comandos de parada transmitidos por las entradas digitales o la comunicación serie.
3. las teclas [STOP/RESET] y [JOG], siempre que estén activadas.

Si se selecciona *Funcionamiento local* [1], el convertidor de frecuencia se controla mediante:

1. La tecla [START]. Sin embargo, esta tecla no puede anular comandos de parada transmitidos por las entradas digitales (consulte el parámetro 013 *Modo ref. local*).
2. las teclas [STOP/RESET] y [JOG], siempre que estén activadas.
3. la tecla [FWD/REV], siempre que se haya seleccionado como activa en el parámetro 016

★ = Ajuste de fábrica. () = Texto del display [] = Valor utilizado en comunicaciones mediante el puerto serie.

Cambio sentido, y el parámetro 013 *Modo ref. local* esté ajustado en *Local sin control* [1] o *Local con control* [3]. El parámetro 200 *Rango de frecuencia de salida* debe ajustarse en *Ambos sentidos*.

4. El parámetro 003 *Referencia local*, donde la referencia puede ajustarse con las teclas [+] y [-].
5. Un comando de control externo que pueda conectarse a las entradas digitales (consulte el parámetro 013 *Modo ref. local*).



¡NOTA!

Las teclas [JOG] y [FWD/REV] están situadas en la unidad de control LCP.

003 Referencia local

(REFERENCIA LOCAL)

Valor:

El parámetro 013 *Modo ref. local* debe ajustarse en [1] o [2]:

0 - f_{MAX} (par. 202) ★ 000,000.000

El parámetro 013 *Modo ref. local* debe ajustarse en [3] o [4] y el parámetro 203 *Reference/feedback range* en [0]:

Ref_{MIN} - Ref_{MAX} (par. 204-205) ★ 000,000.000

El parámetro 013 *Modo ref. local* debe ajustarse en [3] o [4] y el parámetro 203 *Reference/feedback range* en [1]:

- Ref_{MAX} - + Ref_{MAX} (par. 204-205) ★ 000,000.000

Función:

En este parámetro es posible ajustar manualmente la referencia local. La unidad de la referencia local depende de la configuración seleccionada en el parámetro 100 *Configuración*.

Descripción de opciones:

Para proteger la referencia local, el parámetro 002 *Control local/remoto* debe ajustarse como *Control local* [1]. Referencia local no puede ajustarse mediante comunicación en serie.

004 Ajuste activo

(ACTIVAR AJUSTE)

Valor:

Ajuste de fábrica (AJUSTE DE FABRICA)	[0]
★ Ajuste 1 (AJUSTE 1)	[1]
Ajuste 2 (AJUSTE 2)	[2]

Ajuste 3 (AJUSTE 3)	[3]
Ajuste 4 (AJUSTE 4)	[4]
Ajuste múltiple (AJUSTE MULTIPLE)	[5]

Función:

Aquí se selecciona el Ajuste de parámetros activo. Todos los parámetros pueden programarse en cuatro Ajustes individuales. En este parámetro es posible pasar de un Ajuste a otro mediante una entrada digital o la comunicación serie.

Descripción de opciones:

Ajuste de fábrica [0] contiene los valores de parámetro ajustados en fábrica. *Ajustes 1-4* [1]-[4] son los cuatro Ajustes individuales que pueden seleccionarse de la forma requerida. *Ajuste múltiple* [5] se utiliza cuando hace falta cambiar mediante el control remoto entre los cuatro Ajustes mediante una entrada digital o la comunicación serie.

005 Edición de ajustes

(EDITAR AJUSTE)

Valor:

Ajuste de fábrica (AJUSTE DE FABRICA)	[0]
Ajuste 1 (AJUSTE 1)	[1]
Ajuste 2 (AJUSTE 2)	[2]
Ajuste 3 (AJUSTE 3)	[3]
Ajuste 4 (AJUSTE 4)	[4]
★Ajuste activo (AJUSTE ACTIVO)	[5]

Función:

Puede seleccionar el Ajuste que va a programar durante el funcionamiento (con el panel de control o con el puerto de comunicación serie). Por ejemplo, es posible programar *Ajuste 2* [2] aunque se haya seleccionado como ajuste activo el *Ajuste 1* [1] en el parámetro 004 *Activar ajuste*.

Descripción de opciones:

Ajuste de fábrica [0] contiene los datos definidos en fábrica y puede utilizarse como fuente de datos cuando es necesario devolver los otros Ajustes a un estado conocido. *Ajustes 1-4* [1]-[4] son los ajustes individuales que se pueden programar durante el funcionamiento. Si se selecciona *Ajuste activo* [5], el ajuste de programación será idéntico al parámetro 004 *Activar ajuste*.



¡NOTA!

Si se cambian o copian datos en el Ajuste activo, dichos cambios tendrán un efecto inmediato en el funcionamiento de la unidad.

006 Copia de ajustes

(COPIAR AJUSTE)

Valor:

★Sin copia (NO COPIAR)	[0]
Copiar a 1 de # (COPIAR AL AJUSTE 1)	[1]
Copiar a 2 de # (COPIAR AL AJUSTE 2)	[2]
Copiar a 3 de # (COPIAR AL AJUSTE 3)	[3]
Copiar a 4 de # (COPIAR AL AJUSTE 4)	[4]
Copiar a todos los Ajustes de # (COPIAR A TODOS)	[5]

Función:

Puede copiar desde el Ajuste activo seleccionado en el parámetro 005 *Editar ajuste* a los ajustes seleccionados en este parámetro.



¡NOTA!

La copia sólo es posible en el modo de parada (motor parado con un comando de parada).

Descripción de opciones:

La copia comienza tras seleccionar la función de copia deseada y pulsar la tecla [OK]/[CHANGE DATA]. La pantalla indica que la copia está en curso.

007 Copia con el LCP

(COPIAR LCP)

Valor:

★Sin copia (NO COPIAR)	[0]
Recibir todos los parámetros (RECUPERAR PARAM.)	[1]
Enviar todos los parámetros (VOLCAR PARAM.)	[2]
Volcar parámetros independientemente del tamaño (VOLCAR PARAM. INDP.)	[3]

Función:

El parámetro 007 *Copiar LCP* se utiliza cuando es preciso hacer uso de la función de copia incorporada en la unidad de control LCP 2. Esta función sirve para copiar todos los ajustes de parámetros de un convertidor a otro desplazando el panel de control LCP 2.

Descripción de opciones:

Selecione *Recuperar parám.* [1], si desea transferir todos los valores de los parámetros al panel de control. Seleccione *Volcar parám.* [2], si desea copiar todos los valores transferidos al convertidor de frecuencia en el que va a instalarse el panel de control. Seleccione

★ = Ajuste de fábrica. () = Texto del display [] = Valor utilizado en comunicaciones mediante el puerto serie.

Volcar parámetros independientemente del tamaño [3], si sólo desea volcar los parámetros que sean independientes del tamaño de la unidad. Se utiliza para volcar parámetros en un convertidor con una potencia nominal distinta a la del convertidor de frecuencia en que se creó el ajuste de parámetros.



¡NOTA!

La recuperación y volcado sólo pueden efectuarse en el modo de parada. El volcado sólo se puede realizar en un convertidor que tenga el mismo número de versión de software, consulte el parámetro 626 *Nº identificación de base de datos*

008 Fondo escala fr

(FONDO ESCALA FR)

Valor:

0.01 - 100.00 ★ 1.00

Función:

En este parámetro se selecciona el factor por el que hay que multiplicar la frecuencia de salida. El valor se muestra en la pantalla si los parámetros 009-012 *Lectura de la pantalla* han ajustado en *Frec. x escala* [5].

Descripción de opciones:

Ajuste el factor de escala que desee.

009 Lectura de la pantalla amplia

(LINEA DISPLAY 2)

Valor:

Sin lectura (NINGUNO)	[0]
Referencia de resultado [%] (REFERENCIA [%])	[1]
Referencia de resultado [unidad] (REFERENCIA [UNID])	[2]
Realimentación [unidad] (RETROALIMENTA. [UNID])	[3]
★ Frecuencia [Hz] (FRECUENCIA [HZ])	[4]
Frec. salida x escalado (FRECUENCIA X ESCALA)	[5]
Intensidad del motor [A] (INTENSIDAD DEL MOTOR [A])	[6]
Par [%] (PAR [%])	[7]
Potencia [kW] (POTENCIA [KW])	[8]
Potencia [HP] (POTENCIA [HP] [US])	[9]
Tensión del motor [V] (TENSIÓN DEL MOTOR [V])	[11]
Tensión de CC [V] (TENSIÓN DE CC [V])	[12]
Carga térmica del motor [%] (TÉRMICO MOTOR [%])	[13]

Carga térmica [%] (TÉRMICO FC. [%])	[14]
Horas ejecutadas [horas] (HORAS EJECUTADAS)	[15]
Entrada digital [Bin] (ENTRADA DIGITAL [BIN])	[16]
Entrada analógica 53 [V] (ENTRADA ANALÓGICA 53 [V])	[17]
Entrada analógica 60 [mA] (ENTRADA ANALÓGICA 60 [MA])	[19]
Referencia de pulsos [Hz] (REF. PULSOS [HZ])	[20]
Referencia externa [%] (REF. EXTERNA [%])	[21]
Código de estado [Hex] (CÓDIGO ESTADO [HEX])	[22]
Temperatura del disipador [°C] (TEMPERATURA DEL DISIPADOR [°C])	[25]
Código de alarma [Hex] (CÓDIGO ALARMA [HEX])	[26]
Código de control [Hex] (CÓDIGO DE CONTROL [HEX])	[27]
Código de aviso [Hex] (CÓDIGO AVISO [HEX])	[28]
Código de estado ampliado [Hex] (ESTADO AMPLIADO [HEX])	[29]
Advertencia de la tarjeta de opción de comunicaciones (COD.ADV.OPT.COM [HEX])	[30]
Contador de pulsos (CONT. PULSOS)	[31]

Función:

En este parámetro, es posible seleccionar el valor de datos que aparecerá en la línea 2 de la pantalla de la unidad de control LCP al arrancar el convertidor de frecuencia. El valor se incluirá en la barra de desplazamiento del modo de pantalla. En los parámetros 010-012 *Lectura de la pantalla* se pueden seleccionar tres valores de datos más, que se mostrarán en la línea 1 de la pantalla.

Descripción de opciones:

Sin lectura sólo puede seleccionarse en los parámetros 010-012 *Lectura de la pantalla breve*.

Referencia de resultado [%] da, en forma de porcentaje, la referencia en el rango entre Referencia mínima, Ref_{MIN} y Referencia máxima, Ref_{MAX}.

Referencia [unidad] da la referencia de resultado en Hz en *Bucle abierto*. En *Bucle cerrado* la unidad de referencia se selecciona en el parámetro 416 *Unidades de proceso*.

Realimentación [unidad] da el valor de señal de resultado en la unidad/escala del parámetro 414

★ = Ajuste de fábrica. () = Texto del display [] = Valor utilizado en comunicaciones mediante el puerto serie.

Realimentación mínima, FB_{LOW} , 415 Realimentación máxima, FB_{HIGH} y 416 Unidades de proceso.

Frecuencia [Hz] da la frecuencia de salida del convertidor.

*Frecuencia de salida x escalado [-] es igual a la frecuencia de salida actual f_M multiplicada por el factor ajustado en el parámetro 008 *Mostrar escala frecuencia de salida*.*

Intensidad del motor [A] da la intensidad de fase del motor medida como un valor real.

Par [%] indica la carga actual del motor en relación con su par nominal.

Potencia [kW] da la potencia actual absorbida por el motor en kW.

Potencia [HP] da la potencia actual absorbida por el motor en HP.

Tensión del motor [V] indica la tensión de salida al motor.

Tensión de CC [V] da la tensión del circuito intermedio del convertidor.

Carga térmica del motor [%] da la carga térmica calculada/estimada en el motor. El 100 % es el límite de fuera de servicio.

Carga térmica [%] da la carga térmica calculada en el convertidor de frecuencia. El 100 % es el límite de fuera de servicio.

*Horas ejecutadas [horas] da el número de horas que ha funcionado el motor desde el último reset en el parámetro 619 *Reset contador de horas ejecutadas*.*

Entrada digital [Binario] da el estado de señal de las 5 entradas digitales (18, 19, 27, 29 y 33). El terminal 18 corresponde al bit del extremo izquierdo. '0' = sin señal, '1' = señal conectada.

Entrada analógica 53 [V] da el valor de tensión del terminal 53.

Entrada analógica 60 [mA] da el valor actual del terminal 60.

Referencia de pulsos [Hz] da la referencia en Hz conectada al terminal 33.

Referencia externa [%] da la suma de las referencias externas en forma de porcentaje (suma de analógica/pulsos/comunicación serie) en el rango entre Referencia mínima, Ref_{MIN} a Referencia máxima, Ref_{MAX} .

*Código de estado [Hex] da una o varias condiciones de estado en código hexadecimal. Consulte *Comunicación serie* en la *Guía de Diseño* para más información.*

Temperatura del disipador [°C] da la temperatura actual del disipador térmico del convertidor. El límite de desconexión es 90-100 °C, y el de reconexión $70 \pm 5^\circ\text{C}$.

*Código de alarma [Hex] da una o varias alarmas en código hexadecimal. Consulte *Comunicación serie* en la *Guía de Diseño* para más información.*

*Código de control [Hex] da el código de control del convertidor de frecuencia. Consulte *Comunicación serie* en la *Guía de Diseño* para más información.*

*Código de aviso [Hex] da uno o varios códigos de aviso en código hexadecimal. Consulte *Comunicación serie* en la *Guía de Diseño* para más información.*

*Código de estado ampliado [Hex] da uno o varios modos de estado en un código hexadecimal. Consulte *Comunicación serie* en la *Guía de Diseño* para más información.*

Aviso de tarjeta de opción de comunicaciones [Hex] da un código de aviso si ocurre un fallo en el bus de comunicación. Sólo está activado si ha instalado las opciones de comunicación. Si no hay opciones de comunicación, se muestra 0 Hex en la pantalla.

Contador de pulsos da el número de pulsos que ha registrado el convertidor.

010 Línea display pequeña 1,1

(LINEA DISPLAY 1,1)

Valor:

Consulte el parám. *Lectura de la pantalla amplia*

★ Referencia [%] [1]

Función:

En este parámetro, es posible seleccionar el primero de tres valores de dato que se mostrarán en la pantalla de la unidad de control LCP, línea 1, posición 1. Es una función muy útil, por ejemplo, cuando se ajusta el controlador PID, pues permite ver las reacciones del proceso ante los cambios de referencia. La lectura de la pantalla se activa pulsando la tecla [DISPLAY STATUS].

Descripción de opciones:

Consulte el parámetro 009 *Lectura de la pantalla amplia*.

★ = Ajuste de fábrica. () = Texto del display [] = Valor utilizado en comunicaciones mediante el puerto serie.

011 Lectura de la pantalla breve 1.2

(LINEA DISPLAY 1,2)

Valor:

Consulte el parámetro 009 *Lectura de la pantalla amplia*
 ★ Intensidad motor [A] [6]

Función:

Consulte la descripción de funciones del parámetro
 010 *Lectura de la pantalla breve*.

Descripción de opciones:

Consulte el parámetro 009 *Lectura de la pantalla amplia*.

012 Lectura de la pantalla breve 1.3

(LINEA DISPLAY 1,3)

Valor:

Consulte el parámetro 009 *Lectura de la pantalla amplia*
 ★ Potencia [kW] [8]

Función:

Consulte la descripción de funciones del parámetro
 010 *Lectura de la pantalla breve*.

Descripción de opciones:

Consulte el parámetro 009 *Lectura de la pantalla amplia*.

013 Control local

(MODO REF. LOCAL/CONFIG.)

Valor:

Local no activo (NO)	[0]
LOCAL SIN CONTROL (LOCAL MIX CON CONTR.)	[1]
LOC-MIX CON CONTR. (LOC+DIG CTRL)	[2]
LOCAL CON CONTROL (LOCAL MIX CON CONTR.)	[3]
★Local mix con contr. (LOCAL CON CONTROL)	[4]

Función:

Aquí es donde se selecciona la función necesaria si en el parámetro 002 *Tipo de maniobra* se ha seleccionado *Local* [1].

Descripción de opciones:

Cuando se selecciona No [0], no es posible ajustar una referencia con el parámetro 003 *Referencia local*. Para poder pasar a No [0], el parámetro 002 *Tipo de maniobra* debe ajustarse en *Remoto* [0].

Local sin control [1] sirve para ajustar la velocidad del motor con el parámetro 003 *Referencia local*. Cuando

★ = Ajuste de fábrica. () = Texto del display [] = Valor utilizado en comunicaciones mediante el puerto serie.

se elige esta opción, el parámetro 100 *Configuración* pasa automáticamente a *Bucle abierto veloc.* [0].

Local mix sin contr. [2] funciona del mismo modo que *Local sin control* [1]; sin embargo, el convertidor de frecuencia también puede controlarse a través de las entradas digitales.

Local con control [3] sirve para ajustar la velocidad del motor con el parámetro 003 *Referencia local*, pero sin que el parámetro 100 *Configuración* pase automáticamente a *Bucle abierto veloc.* [0].

Local mix con contr. [4] funciona igual que *Local con control* [3]; sin embargo, el convertidor de frecuencia también puede controlarse mediante las entradas digitales.

Si se pasa de *Remoto* a *Local* en el parámetro 002 *Tipo de maniobra*, habiendo ajustado este parámetro en *Local mix sin contr.* [1]: Se mantendrán la frecuencia y el sentido de giro actuales del motor. Si el sentido de giro actual no responde a la señal de cambio de sentido de giro (referencia negativa), la referencia se ajustará en 0.

Si se pasa de *Local* a *Remoto* en el parámetro 002 *Tipo de maniobra*, habiendo ajustado este parámetro en *Local mix sin contr.* [1]: Se activará la configuración seleccionada en el parámetro 100 *Configuración*. El cambio será uniforme.

Si se pasa de *Remoto* a *Local* en el parámetro 002 *Tipo de maniobra*, habiendo ajustado este parámetro en *Local mix con contr.*: Se mantendrá la referencia actual. Si la señal de referencia es negativa, la referencia local se ajustará en 0.

Si se pasa de **Local** a *Remoto* en el parámetro 002 *Tipo de maniobra*, habiendo ajustado este parámetro en *Remote operation*: La señal de referencia controlada a distancia sustituirá a la referencia local.

014 Parada local

(PARADA LOCAL)

Valor:

No activo (NO)	[0]
★Activo (SÍ)	[1]

Función:

En este parámetro es posible activar y desactivar la tecla [STOP] local del panel de control y del panel de control LCP.

Descripción de opciones:

Si en este parámetro se selecciona No [0], se desactivará la tecla [STOP].



¡NOTA!

Si se selecciona No [0], el motor no podrá detenerse con la tecla [STOP].

015 Veloc. fija local

(VELOC. FIJA LOCAL)

Valor:

★No (NO)	[0]
Sí (SÍ)	[1]

Función:

En este parámetro es posible activar o desactivar la función de velocidad fija del panel de control LCP.

Descripción de opciones:

Si en este parámetro se selecciona No [0], se desactivará la tecla [JOG].

016 Cambio sentido

(CAMBIO SENTIDO)

Valor:

★No (NO)	[0]
Sí (SÍ)	[1]

Función:

En este parámetro es posible seleccionar o deseleccionar la función de cambio del sentido de giro mediante el panel de control LCP. La tecla sólo se puede utilizar si el parámetro 002 *Control local/remoto* se ha ajustado en *Control local* [1] y el parámetro 013 *Modo ref. local* se ha ajustado en *Local sin control* [1] o *Local con control* [3].

Descripción de opciones:

Si se selecciona No [0] en este parámetro, la tecla [FWD/REV] se desactivará. Consulte también el parámetro 200 *Rango de frecuencia de salida*.

017 Desconexión o reinicio local

(RESET LOCAL)

Valor:

No activo (NO)	[0]
★Activo (SÍ)	[1]

Función:

En este parámetro es posible activar y desactivar la función de reset del panel de control.

★ = Ajuste de fábrica. () = Texto del display [] = Valor utilizado en comunicaciones mediante el puerto serie.

Descripción de opciones:

Si en este parámetro se selecciona No [0], la función de reset permanecerá inactiva.



¡NOTA!

Selecione No [0] únicamente si se ha conectado una señal de reset externa mediante las entradas digitales.

018 Bloqueo paramet.

(BLOQUEO PARAMET.)

Valor:

★Desbloqueado (DESBLOQUEADO)	[0]
Bloqueado (BLOQUEADO)	[1]

Función:

En este parámetro es posible 'bloquear' los controles para desactivar cambios de datos mediante las teclas de control.

Descripción de opciones:

Cuando se selecciona *Bloqueado* [1], no es posible cambiar datos en los parámetros; sin embargo sí será posible realizar cambios por comunicación serie. Los parámetros 009-012 *Lectura de la pantalla* pueden modificarse con el panel de control.

019 Modo de arranque

(MODO DE ARRANQUE)

Valor:

Rearranque automat (REARRANQUE AUTOMAT)	[0]
★Local=Parada-Ref (LOCAL=PARADA+REF.)	[1]
Parada forzada, ajusta ref. en 0 (LOCAL=PARADA+REF.=0)	[2]

Función:

Ajusta el modo de funcionamiento deseado cuando se conecta la tensión de la red. Esta función sólo puede activarse si se ha seleccionado *Local* [1] en el parámetro 002 *Tipo de maniobra*.

Descripción de opciones:

Rearranque auto., usa ref. almacenada [0] sirve para arrancar el convertidor de frecuencia con la referencia local (ajustada en el parámetro 003 *Referencia local*) y el estado de arranque/paro proporcionado con las teclas de control inmediatamente antes de desconectar la tensión de la red.
Parada forzada, usar ref. guardada [1] se selecciona para que el convertidor de frecuencia permanezca

parado al conectar la tensión de la red hasta que se active la tecla [START]. Después del comando de arranque, aumentará la velocidad del motor hasta la referencia almacenada en el parámetro 003 *Referencia local*.

Local=Parada-Ref.=0 [2] sirve para que el convertidor de frecuencia permanezca parado al volver conectarse la tensión de la red. El parámetro 003 *Referencia local* debe ponerse a cero.



¡NOTA!

En funcionamiento remoto (parámetro 002 *Tipo de maniobra*), el estado de arranque/paro en el momento de la conexión de la alimentación dependerá de las señales de control externas. Si se selecciona *Pulse start* [8] en el parámetro 302 *Digital input*, el motor permanecerá parado después de conectar el suministro eléctrico.

020 Funcionamiento manual (FUNCIONAMIENTO MANUAL)

Valor:

★ No activo (NO)	[0]
Activo (SÍ)	[1]

Función:

En este parámetro puede seleccionar si desea hacer posible el cambio entre los modos automático y manual. En modo automático, el convertidor de frecuencia se controla mediante señales externas, mientras que en modo manual se controla mediante una referencia local directamente desde la unidad de control.

Descripción de opciones:

Si en este parámetro se selecciona *No* [0], la función de modo manual permanecerá inactiva. Si se selecciona *Sí* [1], podrá cambiar entre ambos modos. Para obtener más información, consulte la sección *Unidad de control*.

024 Menú rápido definido por el usuario (MENÚ RÁPIDO USUARIO)

Valor:

★ No activo (NO)	[0]
Activo (SÍ)	[1]

Función:

En este parámetro, puede seleccionar el ajuste normal de la tecla Quick Menu del panel de control y del panel LCP 2.

Con esta función, en el parámetro 025 *Ajuste de Menú Rápido* el usuario puede elegir hasta 20 parámetros distintos para la tecla Quick Menu.

Descripción de opciones:

Si se selecciona *No* [0], estará activado el ajuste normal de la tecla Quick Menu.

Si se selecciona *Sí* [1], estará activado el Menú Rápido definido por el usuario.

025 Ajuste de Menú Rápido (AJUSTE DE MENÚ RÁPIDO)

Valor:

[Índice 1 -20] Valor: 0 - 999 ★ 000

Función:

En este parámetro, se definen los que se requieren en el Menú Rápido cuando el parámetro 024 *Menú Rápido del usuario* se ha ajustado en *Sí* [1]. Es posible elegir hasta 20 parámetros para el Menú Rápido definido por el usuario.



¡NOTA!

Tome en cuenta que este parámetro sólo se puede ajustar con un panel de control LCP 2. Consulte *Formulario de pedido*.

Descripción de opciones:

El Menú Rápido se ajusta de la siguiente manera:

1. Seleccione el parámetro 025 *Ajuste de Menú Rápido* y pulse [CHANGE DATA].
2. El índice 1 indica el primer parámetro del Menú Rápido. Puede desplazarse por los números de índice con las teclas [+ / -]. Seleccione el índice 1.
3. Puede [< >] desplazarse por las tres cifras. Pulse la tecla [<] una vez y la última cifra del número de parámetro podrá elegirse con las teclas [+ / -]. Ajuste el índice 1 en 100 para el parámetro 100 *Configuración*.
4. Pulse [OK] cuando el índice 1 esté ajustado en 100.
5. Repita los pasos 2 - 4 hasta que todos los parámetros que desee se hayan ajustado para la tecla Quick Menu.
6. Pulse [OK] para terminar el ajuste del Menú Rápido. Si el parámetro 100 *Configuración* se selecciona para el índice 1, el Menú Rápido comenzará con este parámetro cada vez que se active la tecla Quick Menu.

Tenga en cuenta que el parámetro 024 *Menú Rápido del usuario* y el parámetro 025 *Ajuste de Menú Rápido* se restablecen en los ajustes de fábrica durante la inicialización.

■ Carga y Motor
100 Configuración
(CONFIGURACIÓN)
Valor:

★Control de velocidad en lazo abierto (LAZO ABIERTO VELOC.)	[0]
Control de velocidad en lazo cerrado (LAZO CERRADO VELOC.)	[1]
Control de proceso en lazo cerrado (LAZO CERRADO PROCESO)	[3]

Función:

Este parámetro se utiliza para seleccionar la configuración a la que se va a adaptar el convertidor de frecuencia. Permite simplificar la adaptación a aplicaciones determinadas, ya que los parámetros no utilizados en la configuración permanecen ocultos (inactivos).

Descripción de opciones:

Si se selecciona *Control de velocidad en lazo abierto* [0], se obtiene un control normal de la velocidad (sin señal de realimentación), con compensación automática de la carga y el deslizamiento, a fin de asegurar una velocidad constante en cargas distintas. Las compensaciones están activadas, pero es posible desactivarlas en el parámetro 134 *Compensación de carga* y el parámetro 136 *Compensación de deslizamiento*, según sea necesario.

Si se ha seleccionado *Control de velocidad en lazo cerrado* [1], se obtiene una velocidad más precisa. Es necesario añadir una señal de realimentación y ajustar el controlador PID en el grupo de parámetros 400 *Funciones especiales*.

Si se selecciona *Control de proceso en lazo cerrado* [3], el controlador de proceso interno se activa para permitir el control preciso respecto a una determinada señal de proceso. Esta señal se puede ajustar en la unidad correspondiente o en forma de porcentaje. Es necesario añadir una señal de realimentación del proceso y también ajustar el controlador PID en el grupo de parámetros 400 *Funciones especiales*. El lazo cerrado de proceso no está activo si se ha instalado una tarjeta DeviceNet y se ha seleccionado la instancia 20/70 o 21/71 en el parámetro 904 *Tipos de instancia*.

101 Características de par
(TIPO DE PAR)
Valor:

★Par constante (PAR CONSTANTE)	[1]
Par variable bajo (PAR: BAJO)	[2]
Par variable medio (PAR: MED.)	[3]
Par variable alto (PAR: ALTO)	[4]
Par variable bajo con arranque CT (PAR-CT-VT BAJO)	[5]
Par variable medio con arranque CT (PAR-CT-VT MEDIO)	[6]
Par variable alto con arranque CT (PAR-CT-VT ALTO)	[7]
Modo de motor especial (MODO DE MOTOR ESPECIAL)	[8]

CT = Par constante

Función:

Este parámetro permite seleccionar el principio para adaptar la característica U/f del convertidor de frecuencia de acuerdo con las características de par de la carga. Consulte el parám. 135 *Relación U/f*.

Descripción de opciones:

Si se selecciona *Par constante* [1], se obtiene una característica U/f dependiente de la carga en que la tensión y la frecuencia de salida aumentan al incrementarse la carga, a fin de mantener la magnetización constante del motor.

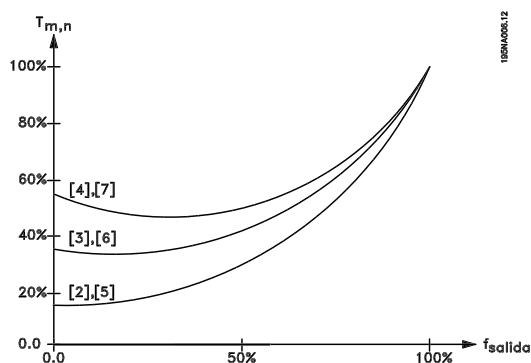
Seleccione *Par variable bajo* [2], *Par variable medio* [3] o *Par variable alto* [4], si la carga es cuadrática (bombas centrífugas y ventiladores).

Par variable - bajo con arranque CT [5], *- medio con arranque CT* [6] o *alto con arranque CT* [7], se seleccionan si se necesita un par de desconexión mayor que el que puede obtener con las tres primeras características.


¡NOTA!

La compensación de la carga y el deslizamiento no está activada si se ha seleccionado un par variable o el modo de motor especial.

★ = Ajuste de fábrica. () = Texto del display [] = Valor utilizado en comunicaciones mediante el puerto serie.



Seleccione *Modo de motor especial* [8], si se necesita un ajuste de U/f especial para adaptar el motor. Los puntos de interrupción se ajustan en los parámetros 423-428 *Tensión/frecuencia*.



¡NOTA!

Tenga presente que si se modifica algún valor ajustado en los parámetros 102-106 de la placa de características, cambiarán automáticamente los parámetros 108 *Resistencia del estator* y 109 *Reactancia del estator*.

102 Potencia del motor $P_{M,N}$

(POTENCIA MOTOR)

Valor:

0,25-22 kW ★ Depende de la unidad

Función:

Aquí se debe ajustar el valor de potencia [kW] $P_{M,N}$, que corresponde a la potencia nominal del motor. En fábrica, se habrá establecido un valor de potencia nominal [kW] $P_{M,N}$, que depende del tipo de unidad.

Descripción de opciones:

Ajuste el valor que corresponde al dato de la placa de características del motor. También pueden servir los valores de tamaño inmediatamente inferior y superior al ajuste de fábrica.

103 Tensión del motor $U_{M,N}$

(TENSION MOTOR)

Valor:

Para unidades de 200 V: 50-999 V ★ 230 V

Para unidades de 400 V: 50 - 999 V ★ 400 V

Función:

Aquí se define la tensión nominal del motor $U_{M,N}$ para la conexión en estrella Y o triángulo delta.

★ = Ajuste de fábrica. () = Texto del display [] = Valor utilizado en comunicaciones mediante el puerto serie.

Descripción de opciones:

Seleccione un valor que corresponda a los datos de la placa de características del motor, independientemente de la tensión de red del convertidor de frecuencia.

104 Frecuencia del motor $f_{M,N}$

(FRECUENCIA MOTOR)

Valor:

24 -1000 Hz ★ 50 Hz

Función:

Aquí es donde se selecciona la frecuencia nominal $f_{M,N}$.

Descripción de opciones:

Seleccione el valor que corresponde a los datos de la placa de características del motor.

105 Intensidad del motor $I_{M,N}$

(INTENSIDAD MOTOR)

Valor:

0,01 - I_{MAX} ★ Depende del motor seleccionado

Función:

La intensidad nominal del motor $I_{M,N}$ forma parte de los cálculos del convertidor de frecuencia de funciones como el par y de la protección térmica del motor.

Descripción de opciones:

Seleccione el valor que corresponde a los datos de la placa de características del motor. Ajuste la intensidad $I_{M,N}$ del motor, teniendo en cuenta si está conectado en estrella Y o en triángulo.

106 Velocidad nominal del motor

(VELOC. NOM. MOTOR)

Valor:

100 - $f_{M,N} \times 60$ (máx. 60.000 rpm)
★ Depende del parámetro 102 *Potencia del motor*, $P_{M,N}$

Función:

Aquí se ajusta el valor que corresponde a la velocidad nominal del motor $n_{M,N}$, que se indica en los datos de la placa de características.

Descripción de opciones:

Seleccione el valor que corresponde a los datos de la placa de características del motor.



¡NOTA!

El valor máximo es igual a $f_{M,N} \times 60$. $f_{M,N}$ se ajusta en el parámetro 104 *Frecuencia motor*, $f_{M,N}$.

107 Adaptación automática del motor, AMT

(ADAP AUTO MOT.)

Valor:

★ Autoajuste desactivado (DESCONEXIÓN AMT)	[0]
Optimización conect. (CONEXIÓN AMT)	[2]



¡NOTA!

La AMT no se puede llevar a cabo en VLT 2880-82

Función:

La adaptación automática del motor es un algoritmo que mide la resistencia del estator R_S sin que gire el eje del motor. Esto significa que el motor no suministra un par.

La adaptación AMT es muy útil para inicializar las unidades cuando el usuario desea optimizar el ajuste del convertidor de frecuencia al motor utilizado. Se utiliza, especialmente, cuando los ajustes de fábrica no son suficientes para el motor.

Para obtener la mejor adaptación posible del convertidor de frecuencia, se recomienda realizar la adaptación AMT con el motor frío. Debe tener en cuenta que adaptaciones AMT repetidas pueden causar el calentamiento del motor, lo que aumentará la resistencia del estator R_S . Sin embargo, esto normalmente no suele ser crítico.

La adaptación AMT se realiza de la siguiente manera:

Iniciar la AMT:

1. Envíe una señal de PARO.
2. El parámetro 107 *Adaptación automática del motor* debe estar ajustado en el valor [2] *Optimización conect.*.
3. Se emite una señal de ARRANQUE y el parámetro 107 *Adaptación automática del motor* se reinicia en [0] cuando la adaptación AMT ha finalizado.

Completar la AMT:

La adaptación AMT finaliza cuando se envía una señal de RESET. El parámetro 108 *Resistencia estator*, R_S se actualiza con el valor optimizado.

Interrumpir la AMT:

La adaptación AMT se puede interrumpir en el procedimiento de optimización si se envía una señal de PARO.

Al utilizar la función AMT deben observarse los siguientes puntos:

- Para que la adaptación AMT pueda definir los parámetros del motor lo más correctamente posible, es necesario haber introducido los datos correctos de la placa de características del motor conectado al convertidor de frecuencia en los parámetros 102 a 106.
- Se mostrarán alarmas en el display si ocurren fallos durante la adaptación del motor.
- Como regla general, la función AMT puede medir los valores R_S de motores con un tamaño 1 o 2 veces superior o inferior al tamaño nominal del convertidor de frecuencia.
- Si desea interrumpir la adaptación automática del motor, pulse la tecla [STOP/RESET].



¡NOTA!

La función AMT no puede realizarse con motores conectados en paralelo, y tampoco pueden efectuarse cambios en

los ajustes durante la adaptación.

Procedimiento para la adaptación AMT desde el SLCP:

Consulte la sección titulada *Unidad de control*.

Descripción de opciones:

Seleccione *Optimización conect.* [2] si desea que el convertidor de frecuencia realice la adaptación automática del motor.

108 Resistencia del estator R_S

(RESIST. ESTATOR)

Valor:

0.000 - X.XXX Ω

★ Depende del motor seleccionado

Función:

Después de ajustar los parámetros 102-106 *Datos de placa de características*, se realiza automáticamente el ajuste de varios parámetros, incluyendo la resistencia del estator R_S . La R_S introducida manualmente siempre se debe aplicar a un motor frío. El rendimiento del eje puede mejorarse ajustando R_S y X_S , consulte el siguiente procedimiento.



¡NOTA!

Los parámetros 108 *Resistencia del estator* R_S y 109 *Reactancia del estator* X_S no suelen cambiarse si se han ajustados los datos de la placa de características.

Descripción de opciones:

R_S se puede ajustar como sigue:

1. Se utilizan los ajustes de fábrica de R_S , seleccionados por el convertidor de frecuencia partiendo de los datos de la placa de características.
2. El valor está definido por el proveedor del motor.
3. El valor se obtiene mediante una medición manual: R_S puede calcularse midiendo la resistencia $R_{PHASE-PHASE}$ entre dos terminales de fase. Cuando $R_{FASE-A-FASE}$ es menor que 1-2 ohmios (típico en motores > 5,5 kW, 400 V), debe utilizarse un ohmímetro especial (Thomson-bridge o similar). **$R_S = 0,5 \times R_{PHASE-PHASE}$.**
4. R_S se ajusta automáticamente cuando ha finalizado la adaptación AMT. Consulte el parámetro 107 *Adaptación automática del motor.*

109 Reactancia del estator X_S (REACT. ESTATOR)

Valor:

0,00 - X,XX Ω

★ Depende del motor seleccionado

Función:

Después de definir los parámetros 102-106 de *Datos de la placa de características*, se ajustan automáticamente varios parámetros, incluyendo la reactancia del estator X_S . El rendimiento del eje puede mejorarse ajustando R_S y X_S , consulte el siguiente procedimiento.

Descripción de opciones:

X_S se puede ajustar como sigue:

1. El valor está definido por el proveedor del motor.
2. El valor se obtiene mediante una medición manual X_S que se mide conectando un motor a la red y midiendo la tensión fase a fase U_M así como la intensidad en vacío \hat{i}_i .
$$X_S = \frac{U_M}{\sqrt{3} \times \hat{i}_i}$$
3. Se utilizan los ajustes de fábrica de X_S seleccionados por el convertidor de frecuencia partiendo de los datos de la placa de características.

117 Amortiguación de resonancia

(AMORTIGUACIÓN DE RESONANCIA)

Valor:

NO - 100% [NO - 100]
★NO % [NO]

Función:

Se puede optimizar la amortiguación de resonancia en el modo CT. El grado de la influencia se ajusta en este parámetro.

El valor puede establecerse entre 0% (NO) y 100%. 100% corresponde a 50% de reducción de la relación U/F.

El valor predeterminado es NO.

Ajustes internos (fijos):

El filtro de resonancia está activo desde una velocidad nominal del 10% y superior.

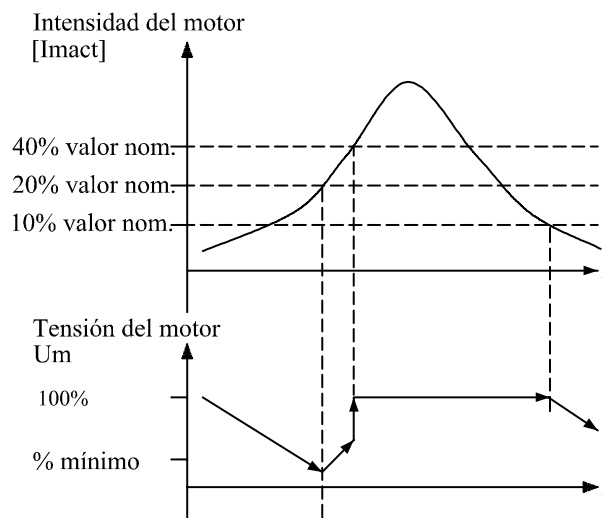
En este caso, 5 Hz y superior.

La velocidad pasa de nivel de flujo 0 a nivel de flujo nominal: 500 ms

La velocidad pasa de nivel de flujo nominal a nivel de flujo 0: 500 ms

Descripción de funcionalidad:

El filtro controla la intensidad del motor activa y cambia la tensión del motor según la siguiente figura. El filtro reacciona en los niveles que hacen referencia a la intensidad del motor nominal.



175NA105.10

Si la intensidad del motor activa es inferior al 10%, la tensión del motor descenderá con la velocidad mencionada anteriormente hasta que dicha tensión alcance el ajuste del parámetro 117. Si la intensidad del motor activa es superior al 20%, la tensión aumentará con la velocidad mencionada anteriormente. Si la intensidad del motor activa alcanza el 40%, la tensión del motor aumentará inmediatamente hasta alcanzar la tensión del motor normal. La reducción de la tensión del motor depende del ajuste del parámetro 117.

Descripción de opciones:

Ajuste la influencia del grado de tensión del motor [Imact] en la relación U/F entre 0% (NO) y 100%.

★ = Ajuste de fábrica. () = Texto del display [] = Valor utilizado en comunicaciones mediante el puerto serie.

100% corresponde a 50% de reducción de la relación U/F. El valor predeterminado es NO.

119 Parde arranque alto

(ALTO PAR ARRANQ.)

Valor:

0,0 - 0,5 seg ★ 0,0 seg

Función:

Para asegurar un alto par de arranque, se permite $1,8 \times I_{INV}$ aprox. por un máximo de 0,5 seg. Sin embargo, la intensidad está restringida por el límite de seguridad del convertidor de frecuencia (inversor). Con el valor 0 seg no hay par de arranque alto.

Descripción de opciones:

Ajuste el tiempo necesario para el que se requiere un par de arranque alto.

120 Retraso de arranque

(RETARDO ARRANQ.)

Valor:

0,0 - 10,0 seg ★ 0,0 seg

Función:

Este parámetro activa el retraso del tiempo de arranque después de que se hayan cumplido las condiciones de arranque. Cuando ha transcurrido el correspondiente período de tiempo, la frecuencia de salida empieza a acelerar hasta la referencia.

Descripción de opciones:

Ajuste el tiempo necesario después del que debe comenzar la aceleración.

121 Función de arranque

(FUNCION ARRANQ.)

Valor:

CC mantenida en retraso de arranque (C.C MANTENIDA/ RET)	[0]
Freno de CC en retraso de arranque (FRENO C.C/RETARDO)	[1]
★Inercia en retraso de arranque (INERCIA/ RETARDO)	[2]
Frec./tensión de arranque en mismo sentido (FUNC. HORIZONTAL)	[3]
Frec./tensión de arranque en sentido de referencia (FUNC. VERTICAL)	[4]

Función:

Aquí se selecciona el modo deseado durante el período de retraso del arranque (parámetro 120 *Retraso del arranque*).

Descripción de opciones:

Seleccione *CC mantenida en retraso de arranque* [0] para energizar el motor con una corriente de CC mantenida durante el tiempo de retraso de arranque. Ajuste la tensión en el parámetro 137 *Tensión de CC mantenida*.

Seleccione *Freno de CC en retraso de arranque* [1] para energizar el motor con una tensión de freno de CC durante el retraso del arranque. Ajuste la tensión en el parámetro 132 *Tensión de freno de CC*.

Seleccione *Inercia en retraso de arranque* [2] para que el motor no esté controlado por el convertidor de frecuencia durante el tiempo de retraso de arranque (inversor desconectado).

Seleccione *Frecuencia/tensión de arranque en mismo sentido* [3] para obtener la función explicada en los parámetros 130 *Frecuencia de arranque* y 131 *Tensión de arranque* durante el tiempo de retraso de arranque. Esta función se utiliza típicamente en aplicaciones de elevación. Por lo general, en aplicaciones en que se aplica un motor con rotor cónico, en que el sentido de giro debe empezar de derecha a izquierda, y continuar en la dirección de la referencia.

Seleccione *Frec./tensión de arranque en sentido de referencia* [4] para obtener la función explicada en los parámetros 130 *Frecuencia de arranque* y 131 *Tensión de arranque* durante el tiempo de retraso de arranque. Independientemente del valor asumido por la señal de referencia, la frecuencia de salida es igual al ajuste del parámetro 130 *Frecuencia de arranque* y la tensión de salida corresponde al ajuste del parámetro 131 *Tensión de arranque*. El sentido de giro del motor siempre continuará en la dirección de la referencia. Si la señal de referencia es cero, la frecuencia de salida será 0 Hz, mientras que la tensión de salida corresponderá al valor en el parámetro 131 *Tensión de arranque*. Si la señal de referencia es distinta de cero, la frecuencia de salida será igual al parámetro 130 *Frecuencia de arranque* y la tensión de salida será igual al parámetro 131 *Tensión de arranque*. Esta función se utiliza normalmente en aplicaciones de elevación con contrapeso. Por lo general, se utiliza en aplicaciones en que se utiliza un motor de rotor cónico. Este motor puede hacerse arrancar con los parámetros 130 *Frecuencia de arranque* y 131 *Tensión de arranque*.

★ = Ajuste de fábrica. () = Texto del display [] = Valor utilizado en comunicaciones mediante el puerto serie.

122 Función de parada

(FUNCION PARADA)

Valor:

★Inercia (COAST)	[0]
CC mantenida (C.C MANTENIDA)	[1]

Función:

Aquí se selecciona la función del convertidor de frecuencia cuando la frecuencia de salida ha pasado a ser inferior al valor en el parámetro 123 *Frec. mín. para activar la función en parada* o después de una orden de parada, y cuando la frecuencia de salida se ha reducido hasta 0 Hz.

Descripción de opciones:

Seleccione *Inercia* [0] si el convertidor de frecuencia debe 'soltar' el motor (inversor desconectado).

Seleccione CC mantenida [1] si el parámetro 137 *Tensión de CC mantenida* debe activarse.

123 Frec. mín. para activar la función de parada

(FREC.MIN.PARADA)

Valor:

0,1 -10 Hz ★ 0,1 Hz

Función:

En este parámetro, se ajusta la frecuencia de salida en que la función seleccionada en el parámetro 122 *Función de parada* debe activarse.

Descripción de opciones:

Ajuste la frecuencia de salida requerida.



¡NOTA!

Si el parámetro 123 se ajusta con un valor superior al del parámetro 130, se saltará la función de retardo del arranque (parámetro 120 y 121).



¡NOTA!

Si el parámetro 123 se ajusta a un valor demasiado elevado, y se ha seleccionado CC mantenida en el parámetro 122, la frecuencia de salida saltará al valor del parámetro 123 sin decelerar. Esto puede causar una advertencia/alarma de sobreintensidad.

126 Tiempo de frenado de CC

(TIEMPO FRENO C.C)

Valor:

0 -60 s ★ 10 s

Función:

En este parámetro, se ajusta el tiempo de frenado de CC en que el parámetro 132 *Tensión de freno de CC* deberá activarse.

Descripción de opciones:

Ajuste el tiempo requerido.

127 Frecuencia de puesta en circuito

de frenado CC

(FREC. FRENO C.C)

Valor:

0,0 (NO) - par. 202
Frecuencia máxima, f_{MAX} ★ NO

Función:

En este parámetro, se ajusta la frecuencia de entrada en que se activará el freno de CC en relación con una orden de parada.

Descripción de opciones:

Ajuste la frecuencia requerida.

128 Protección térmica del motor

(TERMICO MOTOR)

Valor:

★Sin protección (NO)	[0]
Advertencia del termistor (AVISO TERMISTOR)	[1]
Desconexión del termistor (DESCON.TERMISTOR)	[2]
Advertencia ETR 1 (ETR ADVERT.1)	[3]
Desconexión ETR 1 (DESCON. ETR 1)	[4]
Advertencia ETR 2 (ETR ADVERT.2)	[5]
Desconexión ETR 2 (DESCON. ETR 2)	[6]
Advertencia ETR 3 (ETR ADVERT. 3)	[7]
Desconexión ETR 3 (DESCON. ETR 3)	[8]
Advertencia ETR 4 (ETR ADVERT. 4)	[9]
Desconexión ETR 4 (DESCON. ETR 4)	[10]

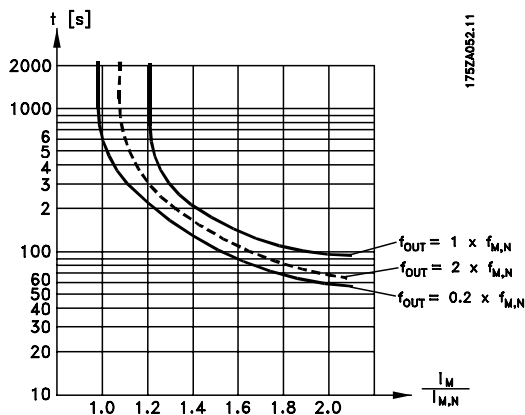
Función:

El convertidor de frecuencia puede controlar la temperatura del motor de dos maneras distintas:

- Mediante un termistor PTC que se monta en el motor. Este termistor se conecta entre el terminal 50 (+10V) y uno de los terminales de

entrada digital 18, 19, 27 o 29. Consulte el parámetro 300 *Entradas digitales*.

- Cálculo de la carga térmica (ETR - relé térmico electrónico), basado en el tiempo y en la carga actuales. Estos datos se comparan con la intensidad nominal $I_{M,N}$ y la frecuencia nominal $f_{M,N}$ del motor. Los cálculos consideran la necesidad de menos carga a velocidades más bajas, por lo que se reduce la ventilación interna del motor.



Las funciones ETR 1-4 no empiezan a calcular la carga hasta que se pasa al Ajuste en que se han seleccionado. Esto significa que se puede utilizar una función ETR incluso cuando se cambie entre dos o más motores.

Descripción de opciones:

Seleccione *Sin protección* [0] si no desea una advertencia o una desconexión cuando se sobrecargue el motor.

Seleccione *Advertencia del termistor* [1] si desea una advertencia cuando el termistor conectado se caliente demasiado.

Seleccione *Desconexión del termistor* [2] si desea que ocurra una desconexión cuando el termistor conectado se sobrecaliente.

Seleccione *Advertencia ETR* si desea una advertencia cuando se calcule que el motor está sobrecargado. También puede programar el convertidor de frecuencia para que emita una señal de advertencia mediante una de las salidas digitales.

Seleccione *Desconexión ETR* si desea una desconexión del motor cuando se sobrecargue según los cálculos.

Seleccione *Advertencia ETR 1-4* si desea una advertencia cuando el motor esté sobrecargado según los cálculos. También puede programar el convertidor para que emita una señal de advertencia mediante una de las salidas digitales. Seleccione *Desconexión ETR 1-4* si desea una desconexión cuando el motor esté sobrecargado según los cálculos.



¡NOTA!

Esta función no protege los motores individualmente si están conectados entre sí en paralelo.

130 Frec. de arranque

(FREC. DE ARRANQUE)

Valor:

0,0 -10,0 Hz

★ 0,0 Hz

Función:

La frecuencia de arranque se activa durante el tiempo ajustado en el parámetro 120 *Retraso de arranque*, después de un comando de arranque. La frecuencia de salida 'saltará' a la siguiente frecuencia establecida. Determinados motores, como los de rotor cónico, necesitan una tensión/frecuencia de arranque adicional (incremento inicial) en el momento de arrancar para soltar el freno mecánico. Para lograr esto, se utilizan los parámetros 130 *Frecuencia de arranque* y 131 *Tensión de arranque*.

Descripción de opciones:

Ajuste la frecuencia de arranque requerida. Es una condición necesaria que el parámetro 121 *Función de arranque*, se ajuste en *Frec./tensión de arranque en mismo sentido* [3] o *Frec./tensión de arranque en sentido de referencia* [4] y que en el parámetro 120 *Retraso de arranque* se ajuste un período de tiempo y haya una señal de referencia presente.



¡NOTA!

Si el parámetro 123 se ajusta con un valor superior al del parámetro 130, se saltará la función de retardo del arranque (parámetro 120 y 121).

131 Tensión de arranque

(TENS.ARRANQUE)

Valor:

0,0 - 200,0 V

★ 0,0 V

Función:

Tensión de arranque está activado durante el tiempo establecido en el parámetro 120 *Retraso de arranque*, después de un comando de arranque. Este parámetro se puede utilizar, por ejemplo, en aplicaciones de elevación y descenso (motores de rotor cónico).

★ = Ajuste de fábrica. () = Texto del display [] = Valor utilizado en comunicaciones mediante el puerto serie.

Descripción de opciones:

Ajuste la tensión que se necesita para soltar el freno mecánico. Se asume que el parámetro 121 *Función de arranque*, se ha ajustado en *Frec./tensión de arranque en mismo sentido* [3] o *Frec./tensión de arranque en sentido de referencia* [4], y que en el parámetro 120 *Retraso de arranque* se ha ajustado un período de tiempo y hay una señal de referencia presente.

132 Tensión de freno de CC (TENS FRENO CC)

Valor:

0 - 100% de la máx. tensión de freno de CC ★ 0%

Función:

En este parámetro, se ajusta la tensión de freno de CC que debe activarse en la parada, cuando se alcance la frecuencia de freno de CC ajustada en el parámetro 127 *Frecuencia de entrada del freno de CC*, o si se activa el freno de CC invertido mediante una entrada digital o la comunicación serie. En consecuencia, la tensión de freno de CC estará activada durante el período de tiempo ajustado en el parámetro 126 *Tiempo de frenado de CC*.

Descripción de opciones:

Se debe ajustar como un valor de porcentaje de la máxima tensión de freno de CC, que depende del motor.

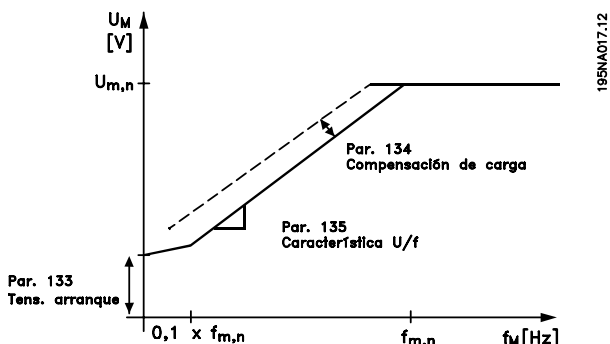
133 Tensión de arranque (TENS ARR)

Valor:

0,00 - 100,00 V ★ Depende de la unidad

Función:

Puede obtenerse un par de arranque más alto si se incrementa la tensión de arranque. Los motores pequeños (< 1,0 kW) requieren, normalmente, una tensión de arranque alta.



Descripción de opciones:

El valor se selecciona si se observa que el motor apenas puede arrancar con la carga actual.



Advertencia: Si se utiliza una tensión de arranque excesiva, puede ocurrir la excesiva energización y el sobrecalentamiento del motor, lo que llevará a que se desconecte el convertidor de frecuencia.

134 Compensación de arranque (COMP CARGA)

Valor:

0,0 - 300,0% ★ 100,0%

Función:

En este parámetro, se ajusta la característica de la carga. Al incrementar esta compensación, el motor recibe una tensión adicional y una frecuencia suplementaria a medida que aumenta la carga. Esto se utiliza, por ejemplo, en motores y aplicaciones en que hay una gran diferencia entre la intensidad de carga máxima y la intensidad de carga en vacío del motor.



¡NOTA!

Si el valor ajustado es demasiado alto, el convertidor de frecuencia puede desconectarse debido a la sobreintensidad.

Descripción de opciones:

Si el ajuste de fábrica no es adecuado, es necesario compensar la carga para que el motor arranque con la carga correspondiente.



Advertencia: Una compensación excesiva de la carga puede producir inestabilidad.

135 Relación U/f (RELAC V/F)

Valor:

0,00 - 20,00 en Hz ★ Depende de la unidad

Función:

Este parámetro permite cambiar linealmente la relación entre la tensión de salida (U) y la frecuencia de salida (f), con el fin de energizar correctamente el motor y obtener una dinámica, precisión y eficacia óptimas. La relación U/f sólo tiene efecto en la característica de tensión si se ha seleccionado *Par constante* [1] en el parámetro 101 *Característica de par*.

Descripción de opciones:

La relación U/f sólo debe modificarse si no es posible ajustar los datos correctos del motor en los parámetros 102-109. El valor programado en el ajuste de fábrica se basa en el funcionamiento en vacío.

136 Compensación de deslizamiento (COMP DESL)

Valor:

-500 - +500% de la compensación nominal de deslizamiento

★ 100%

Función:

La compensación de deslizamiento se calcula automáticamente, a partir de datos como la velocidad nominal del motor $n_{M,N}$. En este parámetro, puede ajustarse con precisión la compensación de deslizamiento, por lo que se compensa la tolerancia del valor de $n_{M,N}$. La compensación de deslizamiento sólo está activada si se ha seleccionado *Velocidad, modo en lazo abierto* [0] en el parámetro 100 *Configuración*, y *Par constante* [1] en el parámetro 101 *Características de par*.

Descripción de opciones:

Escriba un valor de %.

137 Tensión de CC mantenida (TENS CC MANT)

Valor:

0 - 100% de máx. tensión CC mantenida ★ 0%

Función:

Este parámetro se utiliza para mantener el motor en arranque/parada (par mantenido).

Descripción de opciones:

Este parámetro sólo se puede utilizar si se ha seleccionado una *CC mantenida* en el parámetro 121 *Función de arranque* o el parámetro 122 *Función en parada*. Se debe ajustar como un valor de porcentaje de la máx. tensión de CC mantenida, que depende del motor seleccionado.

138 Valor de desconexión de freno (DESCONEX. FRENO)

Valor:

0,5 - 132,0/1000,0 Hz ★ 3,0 Hz

Función:

Aquí puede seleccionar la frecuencia a la que se libera el freno externo, mediante la salida definida en el parámetro 323 *Relés 1-3, salida* o 341 *Salida digital, terminal 46*.

Descripción de opciones:

Ajuste la frecuencia requerida.

139 Frecuencia de conexión de freno (CONEX. FRENO)

Valor:

0,5 - 132,0/1000,0 Hz ★ 3,0 Hz

Función:

Aquí puede seleccionar la frecuencia a la que se activa el freno externo, y esto se realiza mediante la salida definida en el parámetro 323 *Relés 1-3, salida* o 341 *Salida digital, terminal 46*.

Descripción de opciones:

Ajuste la frecuencia requerida.

140 Corriente, valor mínimo (CORRIENTE VAL MI)

Valor:

0 % de rango - 100 % de rango ★ 0 %

Función:

Aquí es donde el usuario selecciona la intensidad mínima del motor a que se soltará el freno mecánico. El control de intensidad está activado desde una parada hasta el punto en que se suelta el freno.

Descripción de opciones:

Es una precaución de seguridad añadida para asegurar que la carga no se pierda durante una actividad de elevación/descenso.

142 Reactancia irregular X_L
(REACT. FUGA)
Valor:

 0,000 - XXX,XXX Ω

★ Depende del motor seleccionado

Función:

Una vez ajustados los parámetros 102-106 relativos a *Datos de la placa de características*, se ajustan varios parámetros automáticamente, incluyendo la reactancia irregular X_L . El funcionamiento del eje se puede mejorar ajustando con precisión la reactancia irregular X_L .


¡NOTA!

El parámetro 142 *Reactancia irregular X_L* no debe cambiarse, normalmente, si se han ajustado los datos de la placa de características en los parámetros 102-106.

Descripción de opciones:

X_L puede establecerse de la siguiente manera:

1. El valor está definido por el proveedor del motor.
2. Utilice los ajustes de fábrica de X_L que selecciona el convertidor de frecuencia a partir de los datos de la placa de características del motor.

143 Control del ventilador interno
(CONTROL VENTIL.)
Valor:

★Automático (AUTOMATICO)	[0]
Siempre activado (ACTIVADO SIEMPRE)	[1]
Siempre desactivado (DEACTIV. SIEMPRE)	[2]

Función:

Este parámetro se puede ajustar para que el ventilador interno se active y desactive automáticamente. También puede ajustar el ventilador interno para que esté activado o desactivado permanentemente.

Descripción de opciones:

Si selecciona *Automático*, [0] el ventilador interno se activa o desactiva en función de la temperatura ambiente y de la carga del convertidor de frecuencia. Si selecciona *Siempre activado* [1] o *Siempre desactivado* [2], el ventilador interno estará permanentemente activado o desactivado, respectivamente.


¡NOTA!

Si selecciona *Siempre desactivado* [2] junto con una alta frecuencia de conmutación, cables de motor largos o una alta potencia de salida, se acortará la duración del convertidor de frecuencia.

144 Ganancia del freno CA
(GANANC. FRENO CA)
Valor:

1,00 - 1,50

★ 1,30

Función:

Este parámetro se utiliza para ajustar el freno de CA. Con el parám. 144, es posible ajustar el valor del par de regeneración que se puede aplicar al motor sin que la tensión del circuito intermedio sobrepase el nivel de advertencia.

Descripción de opciones:

El valor se debe aumentar si se requiere un par de frenado mayor. Si selecciona 1,0 el freno de CA permanece inactivo.


¡NOTA!

Si se incrementa el valor en el parám. 144, la intensidad del motor aumentará significativamente al aplicar cargas regeneradoras. Por ello, sólo se debe cambiar el parámetro si se garantiza que durante la medición, la intensidad del motor en todas las situaciones de funcionamiento no sobrepasará el valor máximo permitido. *Tome en cuenta* que la intensidad no puede leerse en el display.

146 Vector de reinicialización de tensión
(VECTOR REINIC.)
Valor:

*Desactivado (NO)	[0]
Reinicio (RESET)	[1]

Función:

Cuando se reinicia el vector de tensión, se ajusta en el mismo punto de arranque cada vez que empieza un nuevo proceso.

Descripción de opciones:

Seleccione Reinicio (1) si se deben utilizar procesos especiales cada vez que surjan. Esto permitirá una precisión repetida cuando se pare el convertidor para mejorarlos. Seleccione Desactivado (0) para operaciones de elevación/descenso, por ejemplo, o en

motores síncronos. Es recomendable que el motor y el convertidor de frecuencia siempre estén sincronizados.

■ Referencias y límites

200 Rango de frecuencia de salida (RNG FREC. SALIDA/GIRO)

Valor:

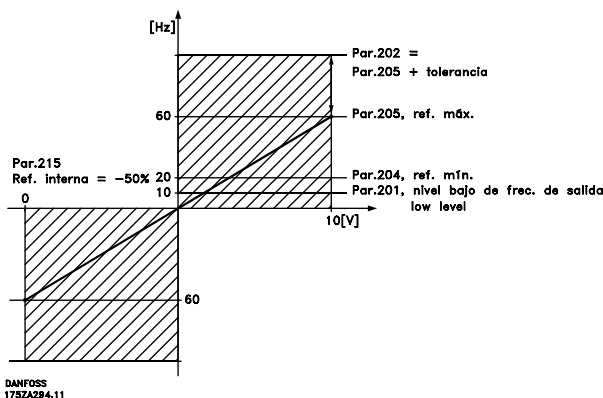
- ★ Sentido hora, 0 - 132 Hz (132 HZ SENTIDO HORA.) [0]
- Ambos sentidos, 0 - 132 Hz (132 HZ AMBOS SENTID.) [1]
- Sentido antihorario, 0 - 132 Hz (132 HZ ANTIHORA.) [2]
- Sentido hora, 0 - 1000 Hz (1000 HZ SENTIDO HORA.) [3]
- Ambos sentidos, 0 - 1000 Hz (1000 HZ AMBOS SENTID.) [4]
- Sentido antihorario, 0 - 1000 Hz (1000 HZ ANTIHORA.) [5]

Función:

Este parámetro garantiza la protección contra la inversión no deseada. Además, se puede seleccionar la frecuencia de salida máxima que se aplica, sin tener en cuenta los ajustes realizados en otros parámetros. Este parámetro no tiene función si se ha seleccionado *Proceso, modo en lazo cerrado* en el parámetro 100 *Configuración*.

Descripción de opciones:

Seleccione el sentido de rotación necesario y la frecuencia de salida máxima. Observe que si selecciona *Sentido hora* [;0]/[3] o *Sentido antihorario* [2]/[5], la frecuencia de salida se limitará al rango $f_{MIN}-f_{MAX}$. Si selecciona *Ambos sentidos* [1]/[4], la frecuencia de salida se limitará al rango $\pm f_{MAX}$ (la frecuencia mínima no tiene importancia).



201 Frecuencia mínima, f_{MIN} (FRECUENCIA MIN.)

Valor:

0,0 - f_{MAX} ★ 0,0 Hz

Función:

En este parámetro, puede seleccionarse un límite de frecuencia mínima de motor que corresponda a la velocidad mínima a que puede funcionar el motor. Si se ha seleccionado *Ambos sentidos* en el parámetro 200 *Rango de frecuencia de salida*, la frecuencia mínima no tendrá importancia.

Descripción de opciones:

El valor elegido puede estar entre 0,0 Hz y la frecuencia ajustada en el parámetro 202 *Frecuencia máxima, f_{MAX}* .

202 Frecuencia máxima, f_{MAX} (FRECUENCIA MAX.)

Valor:

f_{MIN} - 132/1000 Hz (parám. 200 *Rango de frecuencia de salida*)

★ 132 Hz

Función:

En este parámetro, puede seleccionarse un límite máximo de frecuencia de salida, que corresponda a la velocidad más alta a que puede funcionar el motor.



¡NOTA!

La frecuencia de salida del convertidor de frecuencia nunca puede tener un valor más alto que 1/10 de la frecuencia de conmutación (parám. 411 *Frecuencia de conmutación*).

Descripción de opciones:

Puede seleccionar un valor entre f_{MIN} y el del parámetro 200 *Frecuencia de salida*.

203 Area de referencia (AREA REFERENCIA)

Valor:

- ★ Referencia mín. - Referencia máx. (MÍN - MÁX) [0]
- Referencia máx. - Referencia máx. (-MÁX - +MÁX) [1]

Función:

En este parámetro, se selecciona si la señal de referencia debe ser positiva o si puede ser tanto positiva como negativa. El límite mínimo puede ser un valor negativo, a menos que en el parámetro 100 *Configuración* se haya seleccionado *Velocidad, modo*

★ = Ajuste de fábrica. () = Texto del display [] = Valor utilizado en comunicaciones mediante el puerto serie.

en lazo cerrado. Debe seleccionar *Ref. mín.* - *Ref. máx.* [0], si se ha seleccionado *Proceso, modo en lazo cerrado* [3] en el parámetro 100 *Configuración*.

Descripción de opciones:

Seleccione el rango requerido.

204 Referencia mínima, Ref_{MIN}

(REFERENCIA MIN.)

Valor:

Parám. 100 *Config.* = *Lazo abierto* [0].
-100.000,000 - parám. 205 *Ref_{MAX}* ★ 0,000 Hz

Parám. 100 *Config.* = *Lazo cerrado* [1]/[3].
-Parám. 414 *Realimentación mín.* - parám. 205 *Ref_{MAX}*
★ 0,000 rpm/par 416

Función:

La referencia mínima es una expresión del valor más pequeño posible de la suma de todas las referencias. Si en el parámetro 100 *Configuración* se ha seleccionado *Velocidad, modo de lazo cerrado* [1] o *Proceso, modo de lazo cerrado* [3], la referencia mínima está limitada por el parámetro 414 *Realimentación mínima*. La referencia mínima se ignora si está activada la referencia local.

La unidad de la referencia puede definirse mediante la siguiente tabla:

Parám. 100 <i>Configuración</i>	Unidad
Lazo abierto [0]	Hz
Velocidad, modo de lazo cerrado [1]	rpm
Proceso, modo de lazo cerrado [3]	Parám. 416

Descripción de opciones:

La referencia mínima se ajusta si el motor debe funcionar a una velocidad mínima, independientemente de si la referencia de resultado es 0.

205 Referencia máxima, Ref_{MAX}

(REFERENCIA MAX.)

Valor:

Parám. 100 *Config.* = *Lazo abierto* [0].
Parám. 204 *Ref_{MIN}* - 1000,000 Hz ★ 50,000 Hz

Parám. 100 *Config.* = *Lazo cerrado* [1]/[3].
Parám. 204 *Ref_{MIN}* - Parám. 415 *Realimentación máx*
★ 50,000 rpm/par 416

Función:

La referencia máxima indica el valor más alto que puede tener la suma de todas las referencias. Si se selecciona *Lazo cerrado* [1]/[3] en el parámetro 100 *Configuración*, la referencia máxima no puede ser mayor que el valor en el parámetro 415 *Realimentación máxima*. La referencia máxima se ignora si la referencia local está activada.

La unidad de la referencia puede definirse mediante la siguiente tabla:

Parám. 100 <i>Configuración</i>	Unidad
Lazo abierto [0]	Hz
Velocidad, modo de lazo cerrado [1]	rpm
Proceso, modo de lazo cerrado [3]	Parám. 416

Descripción de opciones:

La referencia máxima se ajusta si la velocidad del motor debe ser el valor máx. que puede ajustarse, independientemente de si la referencia de resultado es mayor que la referencia máxima.

206 Tipo de rampa

(TIPO RAMPA)

Valor:

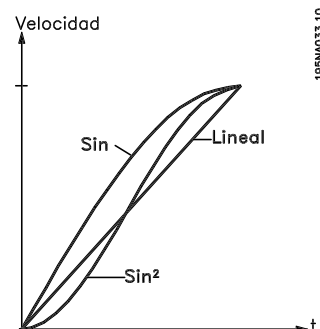
★Lineal (LINEAL) [0]
Curvado en S (S1) [1]
Forma² senoidal (S 2) [2]

Función:

Se puede elegir entre un proceso de rampa lineal, curvado en S o senoidal S².

Descripción de opciones:

Seleccione el tipo de rampa según el proceso de aceleración/deceleración requerido.



★ = Ajuste de fábrica. () = Texto del display [] = Valor utilizado en comunicaciones mediante el puerto serie.

207 Tiempo de rampa de aceleración 1

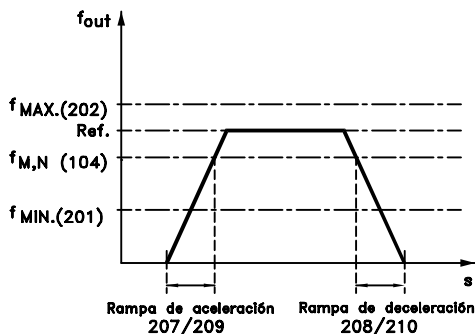
(RAMPA ACELERA 1)

Valor:

0,02 -3600,00 seg. ★ 3,00 s (VLT 2803-2875)
10,00 s (VLT 2880-2882)

Función:

El tiempo de rampa de aceleración es el tiempo que se tarda en acelerar desde 0 Hz hasta la frecuencia nominal del motor $f_{M,N}$ (parámetro 104 *Frecuencia del motor*, $f_{M,N}$). Se asume que la intensidad de salida no alcanzará el límite de intensidad (ajustado en el parámetro 221 *Límite de intensidad* I_{LIM}).



175ZA047.12

Descripción de opciones:

Ajuste el tiempo de aceleración requerido.

208 Tiempo de rampa de deceleración 1

(RAMPA DECELERA 1)

Valor:

0,02 -3600,00 seg. ★ 3,00 s (VLT 2803-2875)
10,00 s (VLT 2880-2882)

Función:

El tiempo de rampa de deceleración es el tiempo que se tarda en decelerar desde la frecuencia nominal del motor $f_{M,N}$ (parámetro 104 *Frecuencia del motor*, $f_{M,N}$) hasta 0 Hz, siempre que no surja una sobretensión en el inversor debido al funcionamiento del motor como generador.

Descripción de opciones:

Ajuste el tiempo de deceleración requerido.

209 Tiempo de rampa de aceleración 2

(TIEMPO ACELERA 2)

Valor:

0,02 -3600,00 s ★ 3,00 s (VLT 2803-2875)
10,00 s (VLT 2880-2882)

Función:

Consulte la descripción del parámetro 207 *Tiempo de rampa de aceleración 1*.

Descripción de opciones:

Ajuste el tiempo de aceleración requerido. Cambie de la rampa 1 a la rampa 2 activando la *Rampa 2* mediante una entrada digital.

210 Tiempo de rampa de deceleración 2

(RAMPA DECELERA 2)

Valor:

0,02 -3600,00 s ★ 3,00 s (VLT 2803-2875)
10,00 s (VLT 2880-2882)

Función:

Consulte la descripción del parámetro 208 *Tiempo de rampa de deceleración 1*.

Descripción de opciones:

Ajuste el tiempo de deceleración requerido. Cambie de la rampa 1 a la rampa 2 activando la *Rampa 2* mediante una entrada digital.

211 Tiempo rampa velocidad fija

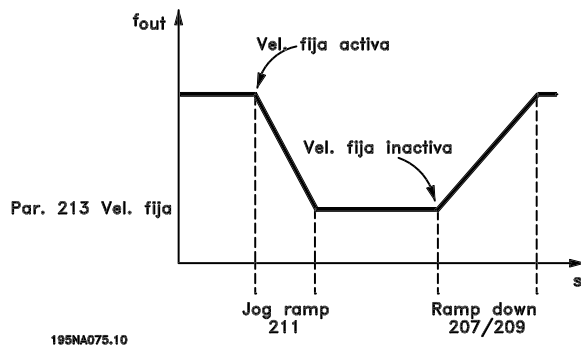
(RAMPA JOG)

Valor:

0,02 -3600,00 s ★ 3,00 s (VLT 2803-2875)
10,00 s (VLT 2880-2882)

Función:

El tiempo de rampa de jog es el tiempo que se tarda en acelerar/decelerar desde 0 Hz hasta la frecuencia nominal del motor $f_{M,N}$ (parámetro 104 *Frecuencia del motor*, $f_{M,N}$). Se asume que la intensidad de salida no alcanzará el límite de intensidad (ajustado en el parámetro 221 *Límite de intensidad* I_{LIM}).



El tiempo de rampa de velocidad fija empieza si se da una señal de velocidad fija mediante el panel de control LCP, una de las entradas digitales o el puerto de comunicación serie.

Descripción de opciones:

Ajuste el tiempo de rampa requerido.

212 Tiempo rampa deceler. paro rápido (RAMP PARO RAPIDO)

Valor:

0,02 -3600,00 s ★ 3,00 s (VLT 2803-2875)
10,00 s (VLT 2880-2882)

Función:

El tiempo de rampa de deceleración de parada rápida es el tiempo que se tarda en desacelerar desde la frecuencia nominal del motor hasta 0 Hz, siempre que no haya una sobretensión en el inversor por el funcionamiento regenerativo del motor, y que la intensidad generada no sobrepase el límite de intensidad del parámetro 221 *Límite de intensidad* I_{LIM} . La parada rápida se activa mediante una de las entradas digitales o la comunicación serie.

Descripción de opciones:

Ajuste el tiempo de deceleración requerido.

213 Frecuencia de velocidad fija (FRECUENCIA JOG)

Valor:

0,0 - Parám. 202 Frecuencia máxima, f_{MAX}
★ 10,0 Hz

Función:

La frecuencia de velocidad fija f_{JOG} es una frecuencia de salida fija que suministra el convertidor de frecuencia al motor cuando está activada la función de velocidad fija. La velocidad fija se puede activar mediante

★ = Ajuste de fábrica. () = Texto del display [] = Valor utilizado en comunicaciones mediante el puerto serie.

las entradas digitales, la comunicación serie o el panel de control LCP, siempre que esté activada en el parámetro 015 *Veloc. fija local*.

Descripción de opciones:

Ajuste la frecuencia deseada.

214 Tipo de referencia

(TIPO REF INTERNA)

Valor:

★ Suma (SUMA) [0]
Relativa (RELATIVA) [1]
Externa sí/no (EXTERNA SI/NO) [2]

Función:

Es posible definir cómo se suman las referencias internas a las demás referencias. Para este propósito, utilice *Suma* o *Relativa*. Con la función *In addition*, using the *Externa sí/no* es posible elegir si se debe cambiar entre las referencias externas e internas. La referencias externas son la suma de la referencias analógicas, referencias de pulso y cualquier referencia de la comunicación serie.

Descripción de opciones:

Si se selecciona *Suma* [0], una de las referencias internas (parámetros 215-218 *Referencia interna*) se define como un porcentaje del rango de referencias (Ref_{MIN} - Ref_{MAX}), sumado a las otras referencias externas. Si se selecciona *Relativa* [1], una de las referencias internas (parámetros 215-218 *Referencia interna*) se define como un porcentaje de la suma de las referencias externas presentes. Si se selecciona *Externa sí/no* [2], es posible cambiar mediante una entrada digital entre las referencias externas e internas. Las referencias internas son un valor de porcentaje del rango de referencias.



¡NOTA!

Si se selecciona *Suma* o *Relativa*, una de las referencias internas siempre estará activada. Si las referencias internas no deben tener ninguna influencia, es necesario ajustarlas en 0% (ajuste de fábrica).

215 Referencia interna 1 (REF. INTERNA 1)

216 Referencia interna 2 (REF. INTERNA 2)

217 Referencia interna 3 (REF. INTERNA 3)

218 Referencia interna 4 (REF. INTERNA 4)

Valor:

-100,00% - +100,00% ★ 0,00%
del rango de referencias/referencia externa

Función:

Es posible programar hasta cuatro referencias internas en los parámetros 215-218 *Referencia interna*.

La referencia interna se indica como un porcentaje del rango de referencias ($Ref_{MIN} - Ref_{MAX}$) o como un porcentaje de las otras referencias externas, dependiendo de la selección realizada en el parámetro 214 *Tipo de referencia*. La selección entre las referencias internas puede realizarse mediante las entradas digitales o la comunicación serie.

Ref. interna, msb	Ref. interna, lsb	
0	0	Ref. interna 1
0	1	Ref. interna 2
1	0	Ref. interna 3
1	1	Ref. interna 4

Descripción de opciones:

Ajustelas referencias internas que deben utilizarse como opciones.

219 Valor de enganche/ arriba- abajo
(VALOR ENGANCHE)
Valor:

0,00 - 100% de una referencia dada ★ 0,00%

Función:

En este parámetro, se puede seleccionar el valor porcentual que se sumará o restará a las referencias controladas remotamente.

La referencia controlada remotamente es la suma de las referencias internas, referencias analógicas, referencias de pulso, y todas las referencias de comunicación serie.

Descripción de opciones:

Si *Enganche arriba* se activa mediante una entrada digital, el valor porcentual del parámetro 219 *Valor de enganche/arriba-abajo* se sumará a la referencia controlada remotamente.

Si *Enganche abajo* se activa mediante una entrada digital, el valor porcentual del parámetro 219 *Valor de enganche/arriba-abajo* se restará de la referencia controlada remotamente.

221 Límite de intensidad, I_{LIM}
(LÍMITE INTENS)
Valor:

0 - XXX,X % de par. 105 ★ 160 %

Función:

Aquí se ajusta la máxima intensidad de salida I_{LIM} .

El valor ajustado en fábrica corresponde a la máxima intensidad de salida I_{MAX} . Si se va a utilizar este límite como protección del motor, utilice el valor de la intensidad nominal del motor. Si el límite de intensidad se ajusta por encima del 100% (intensidad de salida nominal del convertidor), I_{INV} , éste sólo podrá manejar una carga intermitentemente, es decir, en períodos de tiempo cortos. Después de que la carga sea más alta que I_{INV} , debe garantizarse que durante un período la carga sea más baja que I_{INV} . Tenga en cuenta que si el límite de intensidad se ajusta en un valor inferior a I_{INV} , el par de aceleración se reducirá en la misma proporción.

Descripción de opciones:

Ajuste la intensidad de salida máxima I_{LIM} requerida.

223 Advertencia: Intensidad baja, I_{LOW}
(AVISO BAJA INTEN)
Valor:

0,0 - parám. 224 *Advertencia: Alta intensidad, I_{HIGH}* ★ 0,0 A

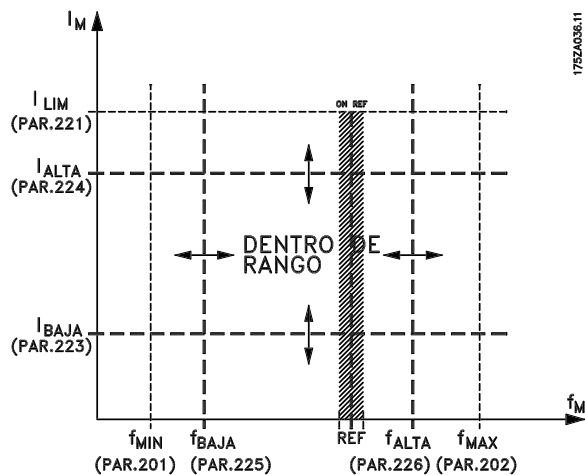
Función:

Si la intensidad de salida cae por debajo del límite preajustado I_{LOW} , se emite una advertencia.

Los parámetros 223-228 *Funciones de advertencia* están desactivados durante la aceleración después de una orden de arranque, o después de una orden de parada y durante la parada. Las funciones de advertencia se activan cuando la frecuencia de salida ha alcanzado la referencia de resultado. Las salidas de señal se pueden programar para que se dé una señal de advertencia mediante el terminal 46 y la salida de relé.

Descripción de opciones:

El límite inferior de la señal de intensidad de salida I_{LAV} debe programarse en el rango de funcionamiento normal del convertidor de frecuencia.



224 Advertencia: Alta intensidad, I_{HIGH} (AVISO ALTA INTEN)

Valor:

0 - I_{MAX} ★ I_{MAX}

Función:

Si la intensidad de salida sobrepasa el límite ajustado I_{ALTO} se emite una alarma. Los parámetros 223-228 *Funciones de advertencia* no funcionan durante la aceleración después de un comando de arranque, después de un comando de parada, o durante la parada. Las funciones de advertencia se activan cuando la frecuencia de salida ha alcanzado la referencia de resultado. Las salidas de señal se pueden programar para que se dé una señal de advertencia mediante el terminal 46 y la salida de relé.

Descripción de opciones:

El límite de señal superior de la intensidad de salida I_{ALTO} se debe programar dentro del rango de funcionamiento normal del convertidor de frecuencia. Consulte el dibujo en el parámetro 223 *Advertencia: Baja intensidad, I_{LOW}* .

225 Advertencia: Baja frecuencia, f_{LOW} (AVISO BAJA FREC.)

Valor:

0,0 - parám. 226 *Adver.: Alta frecuencia, f_{HIGH}* ★ 0,0 Hz

Función:

Si la frecuencia de salida cae por debajo del límite ajustado f_{LOW} se emite una alarma. Los parámetros 223-228 *Funciones de advertencia* están desactivados durante la aceleración después de un comando de arranque, y después de un comando de parada o durante la parada. Las

funciones de advertencia se activan cuando la frecuencia de salida ha alcanzado la referencia de resultado. Las salidas de señal pueden programarse para emitir una señal de advertencia mediante el terminal 46 y mediante la salida de relé.

Descripción de opciones:

El límite de señal inferior de la frecuencia de salida f_{LOW} debe programarse en el rango de funcionamiento normal del convertidor de frecuencia. Consulte el dibujo en el parámetro 223 *Advertencia: Intensidad baja, I_{LOW}* .

226 Advertencia: Alta frecuencia, f_{HIGH} (AVISO ALTA FREC.)

Valor:

Parám. 200 *Rango de frecuencia* = 0-132 Hz [0]/[1].
parám. 225 f_{LOW} - 132 Hz ★ 132,0 Hz

Parám. 200 *Rango de frecuencia* = 0-1000 Hz [2]/[3].
parám. 225 f_{LOW} - 1000 Hz ★ 132,0 Hz

Función:

Si la frecuencia de salida sobrepasa el límite ajustado f_{HIGH} se emite una alarma. Los parámetros 223-228 *Funciones de advertencia* no funcionan durante la aceleración después de un comando de arranque, después de un comando de parada, o durante la parada. Las funciones de advertencia se activan cuando la frecuencia de salida ha alcanzado la referencia de resultado. Las salidas de señal pueden programarse para emitir una señal de advertencia mediante el terminal 46 y mediante la salida de relé.

Descripción de opciones:

El límite de señal superior de la frecuencia de salida f_{HIGH} se debe programar dentro del rango de funcionamiento normal del convertidor de frecuencia. Consulte el dibujo en el parámetro 223 *Advertencia: Intensidad baja, I_{LOW}* .

227 Advertencia: Baja retroalimentación, FB_{LOW} (AVISO BAJA REALI)

Valor:

-100.000,000 - parám. *Adver.: FB_{ALTO}* ★ -4000.000

Función:

Si la señal de retroalimentación cae por debajo del límite preajustado R_{BAJO} , se emite una advertencia.

★ = Ajuste de fábrica. () = Texto del display [] = Valor utilizado en comunicaciones mediante el puerto serie.

Los parámetros 223-228 *Funciones de advertencia* están desactivados durante la aceleración después de una orden de arranque, y de una orden de parada o durante la parada. Las funciones de advertencia se activan cuando la frecuencia de salida ha alcanzado la referencia de resultado. Las señales de salida pueden programarse para emitir una señal de advertencia mediante el terminal 46 y la salida de relé. Las unidades para la retroalimentación en bucle cerrado se programan en el parámetro 416 *Unidad de proceso*.

Descripción de opciones:

Ajuste el valor requerido en el rango de retroalimentación (parámetro 414 *Realimentación mínima*, FB_{MIN} , y 415 *Realimentación máxima*, FB_{MAX}).

228 Advertencia: Alta retroalimentación, FB_{HIGH} (AVISO ALTA REALI)
Valor:

Parám. Adver: FB_{BAJA} -100.000,000 ★ 4000.000

Función:

Si la señal de retroalimentación sube por encima del límite preajustado R_{ALTO} , se emite una advertencia. Los parámetros 223-228 *Funciones de advertencia* están desactivados durante la aceleración después de una orden de arranque, y de una orden de parada o durante la parada. Las funciones de advertencia se activan cuando la frecuencia de salida ha alcanzado la referencia de resultado. Las salidas de señal se pueden programar para que se dé una señal de advertencia mediante el terminal 46 y la salida de relé. Las unidades para la retroalimentación en bucle cerrado se programan en el parámetro 416 *Unidad de proceso*.

Descripción de opciones:

Ajuste el valor requerido en el rango de retroalimentación (parámetro 414 *Realimentación mínima*, FB_{MIN} , y 415 *Realimentación máxima*, FB_{MAX}).

229 Bypass de frecuencia, ancho de banda (FREC. BYPASS)
Valor:

0 (NO) - 100 Hz ★ 0 Hz

Función:

Algunos sistemas requieren que se eviten algunas frecuencias de salida debido a los problemas de resonancia mecánica de los mismos. En los parámetros 230-231 *Bypass de frecuencia* es posible programar estas frecuencias de salida. En este

parámetro, se puede definir un ancho de banda para cada una de las frecuencias.

Descripción de opciones:

La frecuencia ajustada en este parámetro se basa en los parámetros 230 *Bypass de frecuencia 1* y 231 *Bypass de frecuencia 2*.

230 Bypass de frecuencia 1 (FREC. BYPASS 1)
231 Bypass de frecuencia 2 (FREC. BYPASS 2)
Valor:

0 -1000 Hz ★ 0,0 Hz

Función:

Algunos sistemas requieren que se eviten algunas frecuencias de salida debido a los problemas de resonancia de los mismos.

Descripción de opciones:

Introduzca las frecuencias que es necesario evitar. Consulte además el parámetro 229 *Bypass de frecuencia, ancho de banda*.

★ = Ajuste de fábrica. () = Texto del display [] = Valor utilizado en comunicaciones mediante el puerto serie.

■ Señales de entrada y de salida

Entradas digitales	Nº terminal	18 ¹	19 ¹	27	29	33
	Nº parám.	302	303	304	305	307
Valor:						
Sin función	(NO)	[0]	[0]	[0]	[0]	★[0]
Reset	(RESET)	[1]	[1]	[1]	[1]	[1]
Parada de inercia inversa	(PARADA INERCIA INV.)	[2]	[2]	[2]	[2]	[2]
Reset y parada de inercia inversa	(RESET E INERCIA INV.)	[3]	[3]	★[3]	[3]	[3]
Parada rápida inversa	(PARADA RAPIDA INV.)	[4]	[4]	[4]	[4]	[4]
Freno de CC inverso	(FRENO CC)	[5]	[5]	[5]	[5]	[5]
Parada inversa	(PARADA INVERSA)	[6]	[6]	[6]	[6]	[6]
Arranque	(ARRANQUE)	★[7]	[7]	[7]	[7]	[7]
Arranque de pulsos	(ARRANQUE DE PULSOS)	[8]	[8]	[8]	[8]	[8]
Cambio de sentido	(CAMBIO SENTIDO)	[9]	★[9]	[9]	[9]	[9]
Arranque y cambio de sentido	(ARRANQ.+CAMB.SENT.)	[10]	[10]	[10]	[10]	[10]
Arranque adelante	(ARRANQUE ADELAN.,SI)	[11]	[11]	[11]	[11]	[11]
Arranque inverso	(ARRANQUE INVERSO, SI)	[12]	[12]	[12]	[12]	[12]
Velocidad fija	(VELOCIDAD FIJA)	[13]	[13]	[13]	★[13]	[13]
Mantener referencia	(MANTENER REFERENCIA)	[14]	[14]	[14]	[14]	[14]
Mantener frecuencia de salida	(MANTENER SALIDA)	[15]	[15]	[15]	[15]	[15]
Aceleración	(AUMENTAR VELOCIDAD)	[16]	[16]	[16]	[16]	[16]
Deceleración	(DISMINUIR VELOCIDAD)	[17]	[17]	[17]	[17]	[17]
Enganche arriba	(ENGANCHE ARRIBA)	[19]	[19]	[19]	[19]	[19]
Enganche abajo	(ENGANCHE ABAJO)	[20]	[20]	[20]	[20]	[20]
Rampa 2	(RAMPA 2)	[21]	[21]	[21]	[21]	[21]
Referencia interna, bit menos significativo	(REF. INTERNA, BIT MENOS SIGNIFICATIVO)	[22]	[22]	[22]	[22]	[22]
Referencia interna, BIT MÁS SIGNIFICATIVO	(REF. INTERNA, BIT MÁS SIGNIFICATIVO)	[23]	[23]	[23]	[23]	[23]
Referencia interna, sí	(REF. INTERNA, SI)	[24]	[24]	[24]	[24]	[24]
Termistor	(TERMISTOR)	[25]	[25]	[25]	[25]	
Parada precisa inversa	(PARADA PRECISA INV.)	[26]	[26]			
Arranque/parada precisos	(ARRANQUE/PARADA PREC.)	[27]	[27]			
Referencia de pulsos	(REF. PULSOS)					[28]
Realimentación de pulsos	(REALIMENT. PULSOS)					[29]
Entrada de pulsos	(ENTR. PULSOS)					[30]
Selección de Ajuste, bit menos significativo	(CAMBIO AJUSTE, LSB)	[31]	[31]	[31]	[31]	[31]
Selección de Ajuste, bit más significativo	(CAMBIO AJUSTE, MSB)	[32]	[32]	[32]	[32]	[32]
Reset y arranque	(RESET Y ARRANQUE)	[33]	[33]	[33]	[33]	[33]
Inicio de contador de pulsos	(INICIO DE CONTADOR DE PULSOS)	[34]	[34]			

1. Las funciones de los terminales 18 y 19 se controlan mediante un interruptor, lo que significa que la precisión repetitiva del tiempo de respuesta es constante. Se puede utilizar para arranque/parada, conmutación de ajuste y especialmente para cambiar referencias internas digitales, es decir, para obtener un punto de parada reproducible cuando se utiliza una velocidad lenta. Para obtener más información, consulte la instrucción sobre parada precisa de VLT 2800, MI.28.CX.02.

★ = Ajuste de fábrica. () = Texto del display [] = Valor utilizado en comunicaciones mediante el puerto serie.

Función:

En los parámetros 302-307 *Entradas digitales* es posible elegir entre las distintas funciones activadas relativas a las entradas digitales (terminales 18-33).

Descripción de opciones:

Sin función se selecciona si el convertidor de frecuencia no debe reaccionar a señales transmitidas al terminal.

Reset reinicia el convertidor de frecuencia después de una alarma, pero no es posible reiniciar algunas alarmas (desconexión bloqueada) sin desconectar y volver a conectar el suministro de red eléctrica. Consulte la tabla de *Lista de advertencias y alarmas*. *Reset* se activa en la parte delantera de la señal.

Parada de inercia inversa se utiliza para que el convertidor de frecuencia "suelte" el motor inmediatamente (los transistores de salida se "apagan"), por lo que el motor gira libremente para detenerse. El '0' lógico lleva a la parada por inercia.

Reset y parada de inercia inversa se utilizan para activar la parada por inercia junto con un reset del motor. El '0' lógico lleva a la parada por inercia y reset. *Reset* se activa en la parte posterior de la señal.

Parada rápida inversa se utiliza para activar la deceleración de parada rápida ajustada en el parámetro 212 *Tiempo rampa decel. paro rápido*. El '0' lógico lleva a una parada rápida.

Freno de CC inverso se utiliza para parar el motor energizándolo con tensión de CC durante un espacio de tiempo, consulte los parámetros 126, 127 y 132 *Freno de CC*. Tenga en cuenta que esta función sólo está activada si el valor en los parámetros 126 *Tiempo de frenado de CC* y 132 *Tensión de freno de CC* son distintos de 0. El '0' lógico lleva al frenado de CC.

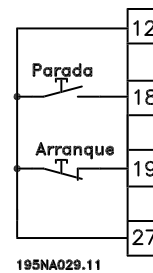
Parada inversa, un '0' lógico significa que la velocidad del motor se reduce hasta pararlo mediante la rampa seleccionada.



Ninguno de los comandos de parada anteriores se debe utilizar como interruptores para reparaciones. Tenga presente que el convertidor de frecuencia tiene otras entradas de tensión además de L1, L2 y L3 cuando se utilizan los terminales CC de bus. Compruebe que se han desconectado todas las entradas de tensión y que ha transcurrido el tiempo necesario (4 minutos) antes de comenzar las actividades de reparación.

Arranque se selecciona si se requiere un comando de arranque/parada. "1" lógico = arranque, "0" lógico = parada.

★ = Ajuste de fábrica. () = Texto del display [] = Valor utilizado en comunicaciones mediante el puerto serie.



195NA029.11

Arranque de pulsos, si se aplica un pulso durante 14 ms como mínimo, el convertidor de frecuencia arranca el motor, siempre que no se haya dado un comando de parada. El motor se puede parar momentáneamente si se activa *Parada inversa*.

Cambio de sentido se utiliza para cambiar el sentido de rotación del eje del motor. El "0" lógico no produce el cambio de sentido. El '1' lógico llevará al cambio de sentido. La señal de inversión sólo cambia el sentido de giro, sin activar el arranque. Esta función no está activada en *Proceso, modo en bucle cerrado*. Consulte además el parámetro 200 *Rango/dirección de frecuencia de salida*.

Arranque e inversión se utiliza para el arranque/parada y la inversión con la misma señal. No se permite al mismo tiempo una orden de arranque activada. Actúa como arranque e inversión si se ha seleccionado arranque por pulsos en el terminal 18. No se activa si se ha seleccionado *Control de proceso en bucle cerrado*. Consulte además el parámetro 200 *Rango/dirección de frecuencia de salida*.

Arranque adelante se utiliza si se quiere que el eje del motor sólo gire de izquierda a derecha en el arranque. No se debe utilizar con *Proceso, modo en bucle cerrado*.

Arranque inverso se utiliza para que el eje del motor sólo gire de derecha a izquierda en el arranque. No se debe utilizar con *Proceso, modo en bucle cerrado*. Consulte además el parámetro 200 *Rango/dirección de frecuencia de salida*.

Velocidad fija se utiliza para anular la frecuencia de salida y hacer uso de la frecuencia de velocidad fija del parámetro 213 *Frecuencia de velocidad fija*. *Velocidad fija* está activada sin tener en cuenta si se ha dado o no una orden de arranque, aunque está desactivada si se han activado *Parada de inercia, Parada rápida o Frenado de CC*.

Mantener referencia permite mantener la referencia actual. Ahora, la referencia sólo se puede cambiar mediante *Aumentar velocidad y Disminuir velocidad*. Si *Mantener referencia* está activada, se guardará

después de una orden de parada y si hay un fallo de alimentación eléctrica.

Mantener salida permite mantener la frecuencia de salida actual (en Hz). Ahora, la frecuencia de salida sólo se puede cambiar mediante *Aumentar velocidad* y *Disminuir velocidad*.



¡NOTA!

Si *Mantener salida* está activada, el convertidor sólo se puede parar si se ha seleccionado *Parada de inercia*, *Parada rápida* o *Frenado de CC* mediante una entrada digital.

Aumentar velocidad y *Disminuir velocidad* se seleccionan si se requiere el control digital de la aceleración o deceleración. Esta función sólo está activada si *Mantener referencia* o *Mantener frecuencia de salida* se han seleccionado.

Si *Aumentar velocidad* está activada, aumentarán la referencia o la frecuencia de salida, y si lo está *Disminuir velocidad* disminuirán la referencia o la frecuencia de salida. La frecuencia de salida se cambia mediante los tiempos de rampa ajustados en los parámetros 209-210 *Rampa 2*.

Un pulso ('1' lógico como valor alto mínimo para 14 ms y un tiempo de interrupción mínimo de 14 ms) llevará a un cambio de velocidad del 0,1 % (referencia) ó 0,1 Hz (frecuencia de salida). Ejemplo:

Term. 29	Term. 33	Mant. ref./ Mant. salida	Función
0	0	1	Sin cambio de velocidad
0	1	1	Aceleración
1	0	1	Deceleración
1	1	1	Deceleración

Mantener referencia se puede cambiar aunque se haya parado el convertidor de frecuencia. La referencia se guarda en caso de desconexión de la alimentación eléctrica.

Enganche arriba/abajo se selecciona si el valor de referencia se va a incrementar o reducir en un valor de porcentaje programable ajustado en el parámetro 219 *Valor de enganche/arriba-abajo*.

Enganche abajo	Enganche arriba	Función
0	0	Sin cambio de velocidad
0	1	Incrementar valor en %
1	0	Reducir valor en %
1	1	Reducir valor en %

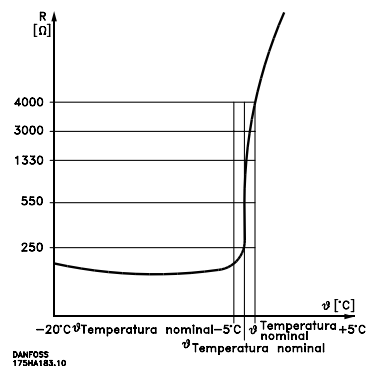
Rampa 2 se selecciona si se requiere el cambio entre la rampa 1 (parámetros 207-208) y la rampa 2 (parámetros 209-210). El '0' lógico lleva a la rampa 1 y el '1' lógico lleva a la rampa 2.

Referencia interna, bit menos significativo y *Referencia interna, bit más significativo* hace posible seleccionar una de las cuatro referencias internas, consulte la siguiente tabla:

Referencia interna bit más significativo	Referencia interna bit menos significativo	Función
0	0	Ref. interna 1
0	1	Ref. interna 2
1	0	Ref. interna 3
1	1	Ref. interna 4

Referencia interna, sí se utiliza para cambiar entre la referencia de control remoto y la referencia interna. Se asume que está seleccionada Externa/sí/no [2] en el parámetro 214 *Tipo de referencia*. '0' lógico = están activadas las referencias controladas remotamente, '1' lógico = hay activada una de las cuatro referencias internas, que pueden consultarse en la tabla anterior.

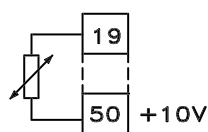
Se debe seleccionar *Termistor* si hay un termistor posiblemente integrado en el motor que puede parar el convertidor de frecuencia si el motor se sobrecalienta. El valor de desconexión es 3 kΩ.



Sin embargo, si un motor tiene un interruptor térmico Klixon, también puede conectarse a la entrada. Si el motor funciona en paralelo, los termistores/interruptores térmicos pueden conectarse en serie (resistencia total inferior a 3 kΩ).

Parámetro 128 *Protección térmica del motor* se debe programar en *Advertencia del termistor* [1] o *Desconexión del termistor* [2] y el termistor debe conectarse entre una entrada digital y el terminal 50 (alimentación de +10 V).

★ = Ajuste de fábrica. () = Texto del display [] = Valor utilizado en comunicaciones mediante el puerto serie.



195NA077.10

Parada precisa inversa se selecciona para obtener una gran precisión cuando se repite un comando de parada. El "0" lógico significa que el motor se desacelera hasta la parada mediante la rampa seleccionada.

Arranque/parada precisos se selecciona para obtener una alta precisión cuando se repite un comando de arranque y parada.

Referencia de pulsos se selecciona si la señal de referencia aplicada es un tren de pulsos (frecuencia). El valor de 0 Hz corresponde al parámetro 204 *Referencia mínima, REFERENCIA_{MIN}*. La frecuencia ajustada en el parámetro 327 *Referencia/retroalimentación de pulso* corresponde al parámetro 205 *Referencia máxima REFERENCIA_{MAX}*.

Realimentación de pulsos se selecciona si la señal de retroalimentación utilizada es un tren de pulsos (frecuencia). En el parámetro 327 *Referencia/retroalimentación de pulso*, se ajusta la frecuencia máxima de retroalimentación de pulso.

Entrada de pulsos se selecciona si un número determinado de pulsos debe llevar a la *Parada precisa*, consulte el parámetro 343 *Parada precisa* y el parámetro 344 *Valor de contador*.

Selección de Ajuste, bit menos significativo y *Selección de Ajuste, bit más significativo* permiten elegir uno de los cuatro ajustes posibles. Sin embargo, es necesario que el parámetro 004 esté establecido en *Ajuste múltiple*.

Reset y arranque se puede utilizar como una función de arranque. Si hay 24 V conectados a la entrada digital, esto causará que el convertidor de frecuencia se reinicie, y el motor acelerará hasta la referencia interna.

El *inicio de contador de pulsos* se utiliza para iniciar una secuencia de parada de contador con una señal de pulso. El pulso debe tener una anchura de al menos 14 ms y no superior al periodo de contador. Consulte también el parámetro 343 y la instrucción, MI28CXYY.

308 Terminal 53, tensión de entrada analógica (AI [V]53FUNCT.)

Valor:

Sin función (SIN FUNCIÓN)	[0]
★Referencia (ARRIBA/ABAJO)	[1]
Realimentación (REALIMENTACION)	[2]

Función:

En este parámetro, se puede seleccionar la función requerida que se conectará al terminal 53. El escalado de la señal de entrada se realiza en el parámetro 309 *Terminal 53, escalado mín.* y el parámetro 310 *Terminal 53, escalado máx.*

Descripción de opciones:

Sin funcionamiento [0]. *SReferencia* [1]. Si se selecciona esta función, la referencia puede cambiarse mediante una señal de referencia analógica. Si hay señales de referencia conectadas a más de una entrada, dichas señales deben sumarse. Si hay una señal de retroalimentación de tensión conectada, seleccione *Realimen.* [2] en el terminal 53.

309 Terminal 53, escalado mín. (ESCALA MIN AI 53)

Valor:

0,0 - 10,0 voltios ★ 0,0 voltios

Función:

Este parámetro se utiliza para ajustar el valor de señal que corresponde a la referencia mínima o la retroalimentación mínima, parámetro 204 *Referencia mínima, Ref_{MIN}* / 414 *Realimentación mínima, FB_{MIN}*.

Descripción de opciones:

Ajuste el valor de tensión requerido. Por motivos de precisión, debe realizarse una compensación para pérdida de tensión en cables de señal largos. Si va a utilizarse la función de intervalo de tiempo (parámetros 317 *Intervalo de tiempo* y 318 *Función después de intervalo de tiempo*), el valor ajustado debe ser mayor de 1 Voltio.

310 Terminal 53, escalado máx. (ESCALA MAX AI 53)

Valor:

0 - 10,0 voltios ★ 10.0 Voltios

Función:

Este parámetro se utiliza para ajustar el valor de señal que corresponde a la referencia máxima o la

★ = Ajuste de fábrica. () = Texto del display [] = Valor utilizado en comunicaciones mediante el puerto serie.

retroalimentación máxima, parámetro 205 *Referencia máxima, Ref_{MAX}* / 414 *Realimentación máxima, FB_{MAX}*.

Descripción de opciones:

Ajuste el valor de tensión requerido. Por motivos de precisión, debe realizarse una compensación para pérdidas de tensión en cables de señal largos.

314 Terminal 60, intens. de entrada analóg. (ENTR. AI 60 [MA])

Valor:

★ Sin función (SIN FUNCIÓN)	[0]
Referencia (ARRIBA/ABAJO)	[1]
Realimentación (REALIMENTACION)	[2]

Función:

Este parámetro permite elegir entre las distintas funciones disponibles para la entrada, terminal 60. El escalado de la señal de entrada se realiza en el parámetro 315 *Terminal 60, escalado mín.* y el parámetro 316 *Terminal 60, escalado máx.*

Descripción de opciones:

Sin funcionamiento [0]. *SReferencia* [1]. Si se selecciona esta función, la referencia puede cambiarse mediante una señal de referencia analógica. Si hay señales de referencia conectadas a varias entradas, dichas señales deben sumarse. Si se conecta una señal de realimentación de intensidad, seleccione *Realimentación* [2] en el terminal 60.

315 Terminal 60, escalado mín. (ESCALA MIN AI 60)

Valor:

0,0 - 20,0 mA ★ 0,0 mA

Función:

En este parámetro puede ajustar el valor de señal que corresponderá a la referencia mínima o la retroalimentación mínima, parámetro 204 *Referencia mínima, Ref_{MIN}* / 414 *Realimentación mínima, FB_{MIN}*.

Descripción de opciones:

Ajuste el valor de intensidad requerido. Si se va a utilizar la función de intervalo de tiempo (parámetros 317 *Intervalo de tiempo* y 318 *Función después de intervalo de tiempo*) el valor ajustado debe ser mayor de 2 mA.

316 Terminal 60, escalado máx. (ESCALA MAX AI 60)

Valor:

0,0 - 20,0 mA ★ 20,0 mA

Función:

Este parámetro se utiliza para ajustar el valor de señal que debe corresponder al valor de referencia máxima, parámetro 205 *Referencia máxima, Ref_{MAX}*.

Descripción de opciones:

Ajuste el valor de intensidad requerido.

317 Intervalo de tiempo (TIEM.CERO ACTIVO)

Valor:

1 - 99 seg ★ 10 seg

Función:

Si el valor de la señal de referencia o realimentación conectada a uno de los terminales de entrada 53 o 60 cae por debajo del 50% del escalado mínimo durante un período de tiempo superior al seleccionado, se activará la función elegida en el parámetro 318 *Función después de intervalo de tiempo*. Esta función sólo está activada si en el parámetro 309 *Terminal 53, escalado mín.* se ha seleccionado un valor mayor de 1 voltio, o si en el parámetro 315 *Terminal 60, escalado mín.* se ha elegido un valor mayor de 2 mA.

Descripción de opciones:

Ajuste el tiempo requerido.

318 Función después de intervalo de tiempo (FUNC. CERO ACTIV)

Valor:

★ Sin función (NO)	[0]
Mantener frec. de salida (MANTENER SALIDA)	[1]
Parada (PARO)	[2]
Velocidad fija (VELOCIDAD FIJA)	[3]
Velocidad máx. (MAXIMA VELOCIDAD)	[4]
Parada y desconexión (PARO Y DESCONEXION)	[5]

Función:

Este parámetro permite elegir la función que se activará cuando ha transcurrido el intervalo de tiempo (parámetro 317 *Intervalo de tiempo*). Si la función de intervalo de tiempo se activa a la vez que la función de intervalo de tiempo de bus (parámetro

513 Interv. tiempo bus), la función de intervalo de tiempo del parámetro 318 se activará.

Descripción de opciones:

La frecuencia de salida del convertidor puede:

- mantenerse en la frecuencia actual [1]
- irse a parada[2]
- irse a la frecuencia de velocidad fija [3]
- irse a la frecuencia de salida máxima [4]
- pararse y activar una desconexión [5]

319 Salida analógica terminal 42
(SALIDA ANALOG.42)
Valor:

Sin función (SIN FUNCIÓN)	[0]
Ref. externa mín.-máx. 0-20 mA (REF MIN-MAX= 0-20 MA)	[1]
Ref. externa mín.-máx. 4-20 mA (REF MIN-MAX= 4-20 MA)	[2]
Realiment. mín.-máx. 0-20 mA (FB MIN-MAX = 0-20 MA)	[3]
Realiment. mín.-máx. 4-20 mA (FB MIN-MAX = 4-20 MA)	[4]
Frecuencia de salida 0-máx. 0-20 mA (0-FMAX = 0-20 MA)	[5]
Frecuencia de salida 0-máx. 4-20 mA (0-FMAX = 4-20 MA)	[6]
★Intensidad de salida, 0 - I _{INV} ⇒0-20 mA (0-IINV = 0-20 MA)	[7]
Intensidad de salida, 0 - I _{INV} ⇒4-20 mA (0-IINV = 4-20 MA)	[8]
Potencia de salida 0-P _{M,N} 0-20 mA (0-PNOM = 0-20 MA)	[9]
Potencia de salida 0-P _{M,N} 4-20 mA (0-PNOM = 4-20 MA)	[10]
Temperatura del inversor 20-100 °C 0-20 mA (TEMP 20-100 C=0-20 MA)	[11]
Temperatura del inversor 20-100 °C 4-20 mA (TEMP 20-100 C=4-20 MA)	[12]

Función:

La salida analógica se puede utilizar para enunciar un valor de proceso. Es posible elegir dos tipos de señales de salida, 0 - 20 mA y 4 - 20 mA.

Si esta salida se utiliza para la tensión (0 - 10 V), es necesario instalar una resistencia de caída de 500 Ω al terminal común (terminal 55). Si la salida se utiliza como salida de intensidad, la impedancia de resultado del equipo conectado no debe ser mayor de 500 Ω.

Descripción de opciones:

Sin función. Si selecciona si no se va a utilizar la salida analógica.

★ = Ajuste de fábrica. () = Texto del display [] = Valor utilizado en comunicaciones mediante el puerto serie.

Ref. externa_{MIN} - Ref_{MAX} 0-20 mA/4-20 mA.

Se obtiene una señal de salida que es proporcional al valor de referencia de resultado en el intervalo de referencia mínima, Ref_{MIN} - Referencia máxima, Ref_{MAX} (parámetros 204/205).

FB_{MIN}-FB_{MAX} 0-20 mA/ 4-20 mA.

Se obtiene una señal de salida que es proporcional al valor de retroalimentación en el intervalo de retroalimentación mínimo, Ref_{MIN} - Realimentación máxima, Ref_{MAX} (parámetros 414/415).

0-f_{MAX} 0-20 mA/4-20 mA.

Se obtiene una señal de salida que es proporcional a la frecuencia de salida en el intervalo 0 - f_{MAX} (parámetro 202 L_{mite superior de frecuencia de salida, f_{MAX}}).

0 - I_{INV} 0-20 mA/4-20 mA.

Se obtiene una señal de salida proporcional a la intensidad de salida en el intervalo 0 - I_{INV}

0 - P_{M,N} 0-20 mA/4-20 mA.

Se obtiene una señal de salida que es proporcional a la potencia de salida actual. 20 mA corresponde al valor ajustado en el parámetro 102 Potencia del motor, P_{M,N}.

0 - Temp._{MAX} 0-20 mA/4-20 mA.

Se obtiene una señal de salida proporcional a la temperatura actual del disipador térmico. 0/4 mA corresponde a una temperatura del disipador térmico menor de 20 °C, y 20 mA corresponde a 100 °C.

323 Relé 1-3 salida
(SALIDA RELE 1-3)
Valor:

Sin función (SIN FUNCIÓN)	[0]
★Unidad lista (UNIDAD LISTA)	[1]
Listo/sin advertencia (LISTO/SIN ADVERTEN.)	[2]
En funcionamiento (EN MARCHA)	[3]
Func. en referencia, sin advertencia (EN REF./SIN ADVERTENCIA)	[4]
En funcionamiento, sin advertencia (MARCHA/SIN ADVERT.))	[5]
Funcionando en rango, sin advertencia (EN RANGO/SIN ADVERT.)	[6]
Preparado, tensión de red en rango (LISTO/NO SOBRE-BAJA)	[7]
Alarma o advertencia (ALARMA O ADVERTENCIA)	[8]
Intens. mayor que límite intensidad, par. 221 (LÍMITE DE INTENSIDAD)	[9]
Alarma (ALARM)	[10]
Frecuencia de salida mayor que f _{LOW} par. 225	

(NIVEL ALTO DE FREC.)	[11]	activas en las entradas. La tensión de red está dentro de los límites de tensión.
Frecuencia de salida menor que f_{HIGH} par. 226		
(NIVEL BAJO DE FREC.)	[12]	<i>Alarma o advertencia</i> , la salida está activada por una alarma o una advertencia.
Intensidad de salida mayor que I_{LOW} par. 223		
(NIVEL ALTO DE INTEN.)	[13]	<i>Límite de intensidad</i> , si la intensidad de salida es mayor que el valor programado en el parámetro 221 Límite de intensidad I_{LIM} .
Intensidad de salida menor que I_{HIGH} par. 224		
(NIVEL BAJO DE INTEN.)	[14]	<i>Alarma</i> , la salida está activada por una alarma.
Realimen. mayor que FB_{LOW} par. 227		
(NIVEL ALTO DE REALI.)	[15]	<i>Frecuencia de salida mayor que f_{LOW}</i> , la frecuencia de salida es mayor que el valor ajustado en el parámetro 225 <i>Advertencia: Baja frecuencia, f_{LOW}</i> .
Realimen. menor que FB_{HIGH} par. 228		
(NIVEL BAJO DE REALI.)	[16]	<i>Frecuencia de salida menor que f_{HIGH}</i> , la frecuencia de salida es menor que el valor ajustado en el parámetro 226 <i>Advertencia: Alta frecuencia, f_{HIGH}</i> .
Relé 123 (RELE 123)	[17]	
Cambio de sentido (CAMBIO SENTIDO)	[18]	<i>Intensidad de salida mayor que f_{LOW}</i> , la intensidad de salida es mayor que el valor ajustado en el parámetro 223 <i>Advertencia: Baja intensidad, I_{LOW}</i> .
Advertencia térmica (ADVERTENCIA TERMICO)	[19]	
Control local (MODO LOCAL)	[20]	<i>Intensidad de salida menor que f_{HIGH}</i> , la intensidad de salida es menor que el valor ajustado en el parámetro 224 <i>Advertencia: Alta intensidad, I_{HIGH}</i> .
Fuera de rango frecuen., par. 225/226		
(FUERA RANGO FREC.)	[22]	
Fuera de rango de intensidad		
(FUERA DE RANGO DE INTENSIDAD)	[23]	
Fuera de rango de realim.		
(FUERA RANGO REALIM.)	[24]	
Control de freno mecánico		
(CONTROL DE FRENO MECÁNICO)	[25]	
Bit de código de control 11		
(BIT DE CÓDIGO DE CONTROL 11)	[26]	

Función:

La salida de relé se puede utilizar para dar el estado o advertencia actuales. Esta salida se activa (contacto 1-2) cuando se cumple una determinada condición.

Descripción de opciones:

Sin función. se selecciona si el convertidor no debe reaccionar a señales.

Unidad lista, cuando hay tensión de alimentación en la tarjeta de control del convertidor, que está preparado para el funcionamiento.

Listo en espera, cuando el convertidor de frecuencia está preparado para funcionar pero no se ha dado un comando de arranque. Sin advertencia.

En funcionamiento, se ha dado una orden de arranque. También activo en la deceleración.

Func. en referencia, sin advertencia velocidad según la referencia.

Funcionando, sin advertencia, cuando se ha dado una orden de arranque. Sin advertencia.

Preparado, tensión de red en rango, el convertidor está preparado para funcionar, la tarjeta de control recibe tensión de red, y no hay señales de control

Realimentación de salida mayor que f_{LOW} , la realimentación de salida es mayor que el valor ajustado en el parámetro 227 *Advertencia: Baja realimentación, FB_{LOW}* .

Realimentación de salida menor que f_{HIGH} , la realimentación de salida es menor que el valor ajustado en el parámetro 228 *Advertencia: Alta intensidad, I_{HIGH}* .

Relé 123 sólo se utiliza en relación con Profidrive.

Inversión, la salida de relé se activa cuando el sentido de giro del motor es de derecha a izquierda. Cuando el sentido de giro del motor es de izquierda a derecha, el valor es 0 V CC.

Advertencia térmica, si se sobrepasa el límite de temperatura en el motor o el convertidor, o desde un termistor conectado a una entrada digital.

Funcionamiento local, si la salida está activada cuando en el parámetro 002 *Control local/remoto, Control local* [1] está seleccionado.

Fuera de rango de frecuencia, si la frecuencia de salida está fuera del rango de frecuencia programado en los parámetros 225 y 226.

★ = Ajuste de fábrica. () = Texto del display [] = Valor utilizado en comunicaciones mediante el puerto serie.

Fuera de rango de intensidad, si la intensidad del motor está fuera del rango programado en los parámetros 223 y 224.

Fuera del rango de realimentación, si la señal de realimentación está fuera del rango programado en los parámetros 227 y 228.

Control de freno mecánico, permite controlar un freno mecánico externo (consulte la sección Control de freno mecánico en la Guía de Diseño).

327 Referencia/realimentación de pulso (REF.REALI/PULSOS)

Valor:

150 - 67600 Hz ★ 5000 Hz

Función:

Este parámetro se utiliza para ajustar el valor de señal que corresponde al valor máximo del parámetro 205 Referencia máxima, Ref_{MAX} , o al valor de realimentación máxima ajustado en el parámetro 415 Realimentación máxima, FB_{MAX} .

Descripción de opciones:

Ajuste la referencia de pulso o la realimentación de pulso requerida que se conectará al terminal 33.

328 Pulso máximo 29 (PULSO MAX. 29)

Valor:

150 - 67.600 Hz ★ 5.000 Hz

Función:

Este parámetro se utiliza para ajustar el valor de señal que corresponde al valor máximo del parámetro 205 Referencia máxima, Ref_{MAX} , o al valor de realimentación máximo ajustado en el parámetro 415 Realimentación máxima, $Realim. MAX$.



¡NOTA!

Sólo importante para DeviceNet. Consulte MG90BXY para obtener más información.

341 Salida pulsos/digital terminal 46 (FUNCION DO 46)

Valor:

Unidad lista (UNIDAD LISTA) [0]
Parámetro [0] - [20] ° el parámetro 323
Referencia de pulsos (REF. PULSOS)

	[21]
Parámetro [22] - [25] ° el parámetro 323	
Realimentación de pulsos (REALIM. PULSOS)	[26]
Frecuencia de salida (SALIDA PULSO)	[27]
Intensidad de pulsos (INTENSIDAD DE PULSOS)	[28]
Potencia de pulsos (POTENCIA DE PULSOS)	[29]
Temperatura de pulsos	
(TEMPERATURA DE PULSOS)	[30]

Función:

La salida digital se puede utilizar para dar el estado o advertencia actuales. La salida digital (terminal 46) proporciona una señal de 24 V CC cuando se cumple una determinada condición. El terminal también se puede utilizar como salida de frecuencia. El parámetro 342 ajusta la frecuencia máxima de pulso.

Descripción de opciones:

Referencia de pulso Ref_{MIN} - Ref_{MAX}

Se obtiene una señal de salida que es proporcional al valor de referencia de resultado en el intervalo de referencia mínima, Ref_{MIN} - Referencia máxima, Ref_{MAX} (parámetros 204/205).

Realimentación de pulso FB_{MIN} - FB_{MAX} .

Se obtiene una señal de salida que es proporcional al valor de retroalimentación en el intervalo de retroalimentación mínimo, Ref_{MIN} - Realimentación máxima, Ref_{MAX} (parámetros 414/415).

Frecuencia de salida 0- f_{MAX} .

Se obtiene una señal de salida que es proporcional a la frecuencia de salida en el intervalo 0 - f_{MAX} (parámetro 202 Límite superior de frecuencia de salida, f_{MAX}).

Intensidad de pulso 0 - I_{INV} .

Se obtiene una señal de salida que es proporcional a la intensidad de salida en el intervalo 0 - I_{INV} .

Potencia de pulsos 0 - $P_{M,N}$.

Se obtiene una señal de salida que es proporcional a la potencia de salida actual. Par. 342 corresponde al valor ajustado en el parámetro 102 Potencia del motor, $P_{M,N}$.

Temperatura de pulsos 0 - $Temp_{MAX}$.

Se obtiene una señal de salida proporcional a la temperatura actual del disipador térmico. 0 Hz corresponde a una temperatura del disipador térmico menor de 20Â °C y el parámetro 342 corresponde a 100Â °C.



¡NOTA!

El terminal de salida 46 no está disponible en DeviceNet. Frecuencia de salida mín. en salida de frecuencia = 16 Hz

342 Terminal 46, escalado de pulsos máx.

(PULS. MAX 46)

Valor:

150 - 10000 Hz ★ 5000 Hz

Función:

Este parámetro se utiliza para ajustar la frecuencia máxima de la señal de salida de pulsos.

Descripción de opciones:

Ajuste la frecuencia deseada.

343 Función de parada precisa

(PARADA PRECISA)

Valor:

★Parada de rampa precisa (NORMAL)	[0]
Parada de contador con reset (PARADA CONT. RESET)	[1]
Parada de contador sin reset (PARADA CONT. NO RESET)	[2]
Parada compensada con velocidad (PARADA COMP. VEL.)	[3]
Parada de contador compensada con velocidad y reset (PARADA CONT. COMP. VEL. Y RESET)	[4]
Parada de contador compensada con velocidad sin reset (PARADA CONT. COMP. VEL. SIN RESET)	[5]

Función:

En este parámetro se selecciona la función de parada que se utilizará en respuesta a un comando de parada. Las seis selecciones de datos incluyen una rutina de parada precisa que asegura un alto nivel de precisión repetida.

Estas opciones combinan las funciones descritas a continuación.



¡NOTA!

Arranque de pulsos [8] no se puede utilizar con la función de parada precisa.

Descripción de opciones:

Parada de rampa normal [0] se selecciona para obtener una alta precisión repetida en el punto de parada.

Parada de contador. Una vez recibida una señal de arranque de pulsos, el convertidor sigue funcionando hasta recibir el número de pulsos programado por el usuario en el terminal de entrada 33. Así, una señal de parada interna activa el intervalo de rampa de deceleración normal (parámetro 208).

La función de contador se activa (empieza a temporizar) en el fleco de la señal de arranque (cuando cambia de parada a arranque).

Parada compensada con velocidad. Para detener el motor exactamente en el mismo punto, con independencia de la velocidad actual, la señal de parada recibida se retrasará internamente cuando la velocidad sea menor que la máxima (ajustada en el parámetro 202).

Reset. Parada de contador y Parada compensada con velocidad se pueden combinar con o sin el reset.

Parada de contador con reset [1]. Después de cada parada precisa, el número de pulsos contados en la deceleración a 0 Hz se reinicia.

Parada de contador sin reset [2]. El número de pulsos contados en la deceleración a 0 Hz se calcula con el valor de contador del parámetro 344.

344 Valor de contador

(CONT. PULSOS)

Valor:

0 - 999999 ★ 100000 pulsos

Función:

En este parámetro, puede seleccionar el valor de contador utilizado en la función de parada precisa integrada (parámetro 343).

Descripción de opciones:

El ajuste de fábrica es 100000 pulsos. La frecuencia más alta (máx. resolución) que puede registrarse en el terminal 33 es de 67,6 kHz.

349 Retardo compensación de parada

(RETARDO COMP PAR)

Valor:

0 ms - 100 ms ★ 10 ms

Función:

En este parámetro, el usuario puede seleccionar el tiempo de retardo del sistema (sensor, PLC, etc.). Si se utiliza la parada compensada con velocidad, el retardo en las distintas frecuencias tendrá un gran efecto en la manera que ocurra una parada.

Descripción de opciones:

El ajuste de fábrica es 10 ms. Esto significa que el retardo total del sensor, el PLC y otros equipos corresponderá a dicho ajuste.



¡NOTA!

Sólo se puede utilizar en la parada compensada con velocidad.

■ Funciones especiales

400 Función de freno

(FUNCION FRENO)

Valor:

No (NO)	[0]
Freno con resistencia (RESISTENCIA)	[1]
Freno de CA (FRENO CA)	[4]
Carga compartida (CARGA COMPARTIDA)	[5]

El ajuste de fábrica depende del tipo de equipo.

Función:

Freno con resistencia [1] se selecciona si el convertidor de frecuencia tiene un transistor de freno incorporado y se ha conectado una resistencia de freno a los terminales 81 y 82. Se permite una tensión del circuito intermedio más alta durante el frenado (funcionamiento regenerativo) cuando hay conectada una resistencia de freno.

Freno de CA [4] se selecciona para mejorar el frenado sin utilizar resistencias de freno. Tenga presente que *Freno de CA* [4] no es tan eficaz como *Freno con resistencia* [1].

Descripción de opciones:

Seleccione *Freno con resistencia* [1] si hay una resistencia de freno conectada.

Seleccione *Freno de CA* [4] si se producen cargas generadas a corto plazo. Consulte el parámetro 144 *Ganancia del freno CA* para ajustar este freno.

Seleccione *Carga compartida* [5] si se utiliza carga compartida.



¡NOTA!:

El cambio de opción no se activará hasta que no se haya desconectado y vuelto a conectar la tensión de alimentación eléctrica.

405 Función de reset

(MODO RESET)

Valor:

★Reset manual (RESET MANUAL)	[0]
Reset autom. x 1 (AUTOMATICO X 1)	[1]
Reset autom. x 3 (AUTOMATICO X 3)	[3]
Reset autom. x 10 (AUTOMATICO X 10)	[10]
Reset en encendido (RESET ENCENDIDO)	[11]

Función:

Este parámetro permite seleccionar si el reinicio y el re arranque después de una desconexión deben realizarse manualmente, o si el convertidor debe reiniciarse y volver a arrancar automáticamente. Además, se puede seleccionar el número de veces que se intenta realizar el re arranque. El intervalo de tiempo entre cada intento se ajusta en el parámetro 406 *Tiempo de re arranque automático* .

Descripción de opciones:

Si se selecciona *Reset manual* [0], el reinicio debe efectuarse con la tecla [STOP/RESET], una entrada digital o la comunicación serie. Si el convertidor se debe reiniciar y re arrancar automáticamente después de una desconexión, seleccione el valor de dato [1], [3] o [10]. Si *Re arranque en encendido* [11] se selecciona, el convertidor se reinicia si se produce un error en relación con un fallo de alimentación eléctrica.



El motor puede arrancar sin advertencia.

406 Tiempo de re arranque automático

(TIEMPO AUTOARRAN)

Valor:

0 - 10 seg ★ 5 seg

Función:

Este parámetro permite ajustar el período de tiempo desde la desconexión hasta que comienza la función de reinicio automático. Se presupone que se ha seleccionado el reinicio automático en el parámetro 405 *Función de reset* .

Descripción de opciones:

Ajuste el tiempo requerido.

409 Sobreintens. de retraso de

desconexión, I_{LIM}

(INTENS. DE RETRASO DE DESCONEXIÓN)

Valor:

0 - 60 seg. (61=NO) ★ NO

Función:

Cuando el convertidor de frecuencia detecta que la intensidad de salida ha llegado al límite I_{LIM} (parámetro 221 *Límite de intensidad*) y permanece en ese límite durante el tiempo seleccionado, realiza una desconexión. Se puede utilizar para

proteger la aplicación, al igual que ETR protegerá el motor, si se selecciona.

Descripción de opciones:

Seleccione el tiempo que el convertidor debe mantener la intensidad de salida en el límite I_{LIM} antes de desconectarse. Si elige NO, el parámetro 409 *Sobreintens. de retraso de desconexión*, I_{LIM} no está activado, por lo que no se realizará la desconexión.

411 Frecuencia de conmutación (FREC. PORTADORA)

Valor:

3000 - 14000 Hz (VLT 2803 - 2875) ★ 4500 Hz
3000 - 10000 Hz (VLT 2880 - 2882) ★ 4500 Hz

Función:

El valor ajustado determina la frecuencia de conmutación del inversor. Si se cambia la frecuencia de conmutación, puede ayudarse a minimizar el ruido acústico del motor.



¡NOTA!

La frecuencia de salida del convertidor de frecuencia no puede tener un valor superior a 1/10 de la frecuencia de conmutación.

Descripción de opciones:

Cuando el motor está en funcionamiento, la frecuencia de conmutación se ajusta en el parámetro 411 *Frecuencia de conmutación* hasta que se obtiene la frecuencia en que el motor hace el menor ruido posible.



¡NOTA!

La frecuencia de conmutación se reduce automáticamente en función de la carga.

Consulte *Frecuencia de conmutación dependiente de la temperatura* en la sección *Condiciones especiales*.

Cuando se selecciona *Filtro LC instalado* en el parámetro 412, la frecuencia de conmutación mínima es 4,5 kHz.

412 Frec. conmutación dependiente frec. de salida (FREC. PORTA. VAR.)

Valor:

★ Sin filtro LC (SIN LC FILTRO) [2]
Filtro LC instalado
(LC FILTRO CONECTADO) [3]

Función:

El parámetro debe ajustarse en *Filtro LC instalado* si hay un filtro LC conectado entre el convertidor de frecuencia y el motor.

Descripción de opciones:

Filtro LC instalado [3] debe utilizarse si hay un filtro LC conectado entre el convertidor de frecuencia y el motor, ya que si no el convertidor de frecuencia no puede proteger el filtro LC.



¡NOTA!

Cuando se selecciona el filtro LC, la frecuencia de conmutación cambia a 4,5 kHz.

413 Función de sobremodulación (SOBREMULACION)

Valor:

No (NO) [0]
★ Sí (SI) [1]

Función:

Este parámetro permite conectar una función de sobremodulación para la tensión de salida.

Descripción de opciones:

No [0] significa que no hay sobremodulación de la tensión de salida, por lo que se evita el rizado del par en el eje del motor. Puede ser una función útil, p. ej., en máquinas trituradoras. Sí [1] significa que puede obtenerse una tensión de salida mayor que la tensión de alimentación eléctrica (hasta el 5 %).

414 Realimentación mínima, FB_{MIN} (REALIMENTACIÓN MÍNIMA)

Valor:

- 100.000.000 - parám. 415 FB_{MAX} ★ 0.000

Función:

Los parámetros 414 *Realimentación mínima*, FB_{MIN} y 415 *Realimentación máxima*, FB_{MAX} se utilizan para escalar la indicación de la pantalla, asegurando con ello que se muestre la señal de retroalimentación en una unidad de proceso proporcional a la señal de la entrada.

Descripción de opciones:

Ajuste el valor que va a mostrarse en la pantalla como el valor de señal de retroalimentación mínima

en la entrada de retroalimentación seleccionada (parámetros 308/314 *Entradas digitales*).

415 Realimentación máxima, FB_{MAX}

(REALIMENTACIÓN MÁXIMA)

Valor:

FB_{MIN} -100.000,000 ★ 1500.000

Función:

Consulte la descripción del parám. 414

Realimentación mínima, FB_{MIN} .

Descripción de opciones:

Ajuste el valor que se mostrará en la pantalla cuando se obtenga la máxima retroalimentación en la entrada de retroalimentación seleccionada (parámetros 308/314 *Entradas analógicas*).

416 Unidad de proceso

(UNIDAD PROCESO)

Valor:

★ Sin unidad (NINGUNO)	[0]
% (%)	[1]
ppm (PPM)	[2]
rpm (RPM)	[3]
bar (BAR)	[4]
Ciclos/min (CICLO/MI)	[5]
Pulsos/seg (PULSO/S)	[6]
Unidades/seg (UNID/S)	[7]
Unidades/min (UNID/MI)	[8]
Unidades/hora (UNID/H)	[9]
°C (°C)	[10]
Pa (PA)	[11]
l/s (L/S)	[12]
m ³ /s (M ³ /S)	[13]
l/min (L/M)	[14]
m ³ /min (M ³ /MIN)	[15]
l/hora (L/H)	[16]
m ³ /h (M ³ /H)	[17]
Kg/seg (KG/S)	[18]
Kg/min (KG/MIN)	[19]
Kg/hora (KG/H)	[20]
Toneladas/min (T/MIN)	[21]
Toneladas/hora (T/H)	[22]
Metros (M)	[23]
Nm (NM)	[24]
m/seg (M/S)	[25]
m/min (M/MIN)	[26]
°F (°F)	[27]
In wg (IN WG)	[28]

Gal/seg (GAL/S)	[29]
Pies ³ /seg (FT ³ /S)	[30]
Gal/min (GAL/MIN)	[31]
Pies ³ /min (FT ³ /MIN)	[32]
Gal/hora (GAL/H)	[33]
Pies ³ /hora (FT ³ /H)	[34]
Libras/seg (LB/S)	[35]
Libras/min (LB/MIN)	[36]
Libras/hora (LB/H)	[37]
Libras/pie (LB FT)	[38]
Pies/seg (FT/S)	[39]
Pies/min (FT/MIN)	[40]

Función:

Seleccione entre las unidades que se mostrarán en el display. Las unidades pueden leerse cuando se ha conectado un panel de control LCP, si se ha seleccionado *Referencia [unidad]* [2] o *Realimentación [unidad]* [3] en uno de los parámetros 009-012 *Líneas del display*, y está en el modo de Display. Las unidades se utilizan en *Lazo cerrado* y como unidades de la Referencia mín./máx. y la Realimentación mín./máx.

Descripción de opciones:

Seleccione las unidades requeridas para la señal de referencia/realimentación.



¡NOTA!

Los parámetros 417-421 sólo se utilizan si en el parámetro 100 *Configuración* se ha seleccionado *Velocidad, modo en lazo cerrado* [1].

417 Ganancia proporcional de PID

(PROPORCIONAL P)

Valor:

0,000 (NO) - 1,000 ★ 0,010

Función:

La ganancia proporcional indica cuántas veces debe amplificarse el error (desviación entre la señal de realimentación y el valor de consigna deseado).

Descripción de opciones:

Se obtiene una regulación rápida a un valor elevado de amplificación, pero si ésta es demasiado alta, el proceso se puede volver inestable en el caso de modulación excesiva.

★ = Ajuste de fábrica. () = Texto del display [] = Valor utilizado en comunicaciones mediante el puerto serie.

418 Tiempo de integral PID (VELOC.INTEGRAL I)

Valor:

20,00 - 999,99 ms (1000 = NO) ★ 100 ms

Función:

El tiempo de integral determina cuánto tiempo tarda el controlador PID en corregir el error. Cuanto mayor es el error, más rápidamente aumenta la contribución de frecuencia del integrador. El tiempo de integral es el tiempo que necesita el integrador para lograr el mismo cambio que la ganancia proporcional.

Descripción de opciones:

Se obtiene una regulación rápida con un tiempo de integral corto. Sin embargo, si el espacio de tiempo es demasiado corto, el proceso se puede volver inestable. Si el tiempo de integral es demasiado largo, pueden producirse desviaciones importantes de la referencia requerida, porque el controlador de proceso tardará mucho tiempo en regular en caso de error.

419 Tiempo diferencial PID (VELOC.DIFEREN. D)

Valor:

0,00 (NO) - 200,00 ms ★ 20,00 ms

Función:

El diferenciador no reacciona a un error constante. Sólo realiza una contribución cuando cambia el error. Cuanto más rápidamente cambia el error, mayor es la ganancia del diferenciador. La contribución es proporcional a la velocidad con que cambia el error.

Descripción de opciones:

Se obtiene un control rápido con un tiempo diferencial largo. Sin embargo, si el espacio de tiempo es demasiado largo, el proceso se puede volver inestable. Cuando el tiempo diferencial es 0 ms, la función D no está activada.

420 Límite de ganancia D PID (LIM.GAN.D)

Valor:

5,0 - 50,0 ★ 5,0

Función:

Es posible limitar la ganancia proporcionada por el diferenciador. La ganancia D se incrementa a altas frecuencias, por lo que limitarla puede ser muy útil. Esto

permite obtener un enlace D puro a bajas frecuencias y un enlace D constante a frecuencias altas.

Descripción de opciones:

Seleccione el límite de ganancia requerido.

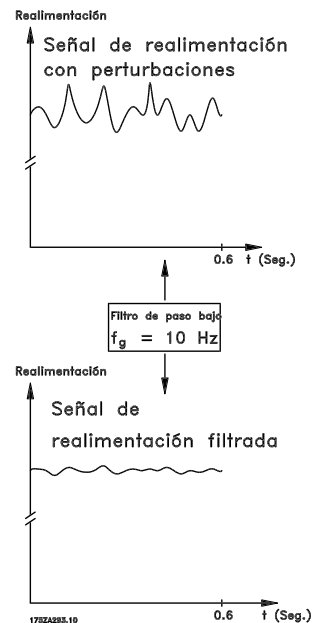
421 Filtro PID (VELOC.FILTRO PID)

Valor:

20 - 500 ms ★ 100 ms

Función:

El ruido en la señal de realimentación se amortigua con el filtro de paso bajo de primer orden para reducir el impacto del ruido en la regulación. Esto puede ser una ventaja, por ejemplo, si hay mucho ruido en la señal. Consulte el dibujo.



Descripción de opciones:

Si se programa una constante de tiempo (t) de 100 ms, la frecuencia de desconexión del filtro será de $1/0,1 = 10 \text{ RAD/seg}$, que corresponde a $(10 / 2 \times \pi) = 1,6 \text{ Hz}$. El controlador PID sólo regulará una señal de realimentación que varíe con una frecuencia menor de 1,6 Hz. Si esta señal varía en una frecuencia mayor de 1,6 Hz, el filtro de paso bajo la amortiguará.

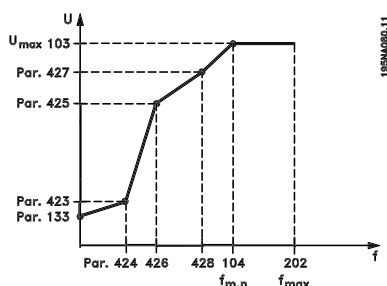
423 Tensión U1 (TENSIÓN U1)

Valor:

0,0-999,0 V ★ par. 103

Función:

Los parámetros 423-428 se utilizan cuando en el parámetro 101 *Características de par* se ha seleccionado *Características de motor especial* [8]. Es posible determinar una característica U/f a partir de cuatro tensiones y tres frecuencias definibles. La tensión a 0 Hz se ajusta en el parámetro 133 *Tensión de arranque*.



Descripción de opciones:

Ajuste la tensión de salida (U1) que debe coincidir con la primera frecuencia de salida (F1), parámetro 424 *Frecuencia F1*.

424 Frecuencia F1 (FRECUENCIA F1)

Valor:

0,0 - parám. Frecuencia F2
★ Parám. Frecuencia del motor

Función:

Consulte el parámetro 423 *Tensión U1*.

Descripción de opciones:

Ajuste la frecuencia de salida (F1) que debe coincidir con la primera tensión de salida (U1), parámetro 423 *Tensión U1*.

425 Tensión U2 (TENSIÓN U2)

Valor:

0,0-999,0 V ★ par. 103

Función:

Consulte el parámetro 423 *Tensión U1*.

Descripción de opciones:

Ajuste la tensión de salida (U2) que debe coincidir con la segunda frecuencia de salida (F2), parámetro 426 *Frecuencia F2*.

426 Frecuencia F2 (FRECUENCIA F2)

Valor:

Parám. Frecuencia F1- parám. 428 *Frecuencia F3*
★ Parám. Frecuencia del motor

Función:

Consulte el parámetro 423 *Tensión U1*.

Descripción de opciones:

Ajuste la frecuencia de salida (F2) que debe coincidir con la segunda tensión de salida (U2), parámetro 425 *Tensión U2*.

427 Tensión U3 (TENSIÓN U3)

Valor:

0,0-999,0 V ★ parám.103

Función:

Consulte el parámetro 423 *Tensión U1*.

Descripción de opciones:

Ajuste la tensión de salida (U3) correspondiente a la tercera frecuencia de salida (F3), en el parámetro 428 *Frecuencia F3*.

428 Frecuencia F3 (FRECUENCIA F3)

Valor:

Par. Frec. F2 - 1000 Hz
★ Parám. Frecuencia del motor

Función:

Consulte el parámetro 423 *Tensión U1*.

Descripción de opciones:

Ajuste la frecuencia de salida (F3) que debe coincidir con la tercera tensión de salida (U3), en el parámetro 427 *Tensión U3*.



¡NOTA!

Los parámetros 437-444 sólo se utilizan si en el parámetro 100 *Configuración* se ha seleccionado *Proceso, modo en lazo cerrado*. [3].

437 Regulación normal/inversa de PID (PROC.PID INVERSO)

Valor:

★Normal (NORMAL)	[0]
Inverse (INVERSO)	[1]

Función:

Es posible elegir si el controlador va a incrementar o reducir la frecuencia de salida, en caso de que haya una desviación entre la referencia/valor de consigna y el modo del proceso.

Descripción de opciones:

Si el convertidor de frecuencia debe reducir la frecuencia de salida cuando aumente la señal de realimentación, seleccione *Normal* [0]. Si el convertidor debe incrementar la frecuencia de salida cuando aumente la señal de realimentación, seleccione *Inverso* [1].

438 Saturación de PID (PROC.PID SATURA)

Valor:

No activo (NO)	[0]
★Activo (SÍ)	[1]

Función:

Es posible seleccionar si el controlador de proceso va a continuar regulando en una desviación aunque no sea posible aumentar o reducir la frecuencia de salida.

Descripción de opciones:

El ajuste de fábrica es *Con control* [1], que significa que el enlace de integral se inicializa respecto a la frecuencia de salida, si se alcanza el límite de intensidad, el límite de tensión o la frecuencia máx./mín. El controlador de proceso no se volverá a activar hasta que el error sea cero o haya cambiado su signo. Seleccione *Sin control* [0] si el integrador debe seguir integrando en la desviación, aunque no se pueda eliminar el error mediante dicho control.



¡NOTA!

Si se selecciona *No* [0] significará que cuando el error cambie de signo, la integral tendrá que integrar desde el nivel obtenido como resultado del error previo, antes de ocurrir cualquier cambio en la frecuencia de salida.

439 Frecuencia de arranque de PID de proceso (PROC.ARRANQUE)

Valor:

f_{MIN} - f_{MAX} (parámetros 201/202)

★ Parám. *Frecuencia mínima*, f_{MIN}

Función:

Quando se recibe la señal de arranque, el convertidor de frecuencia reacciona como *Bucle abierto* y no cambia a *Bucle cerrado* hasta que se alcance la frecuencia de arranque programada. Esto permite ajustar una frecuencia que corresponde a la velocidad en que se realiza normalmente el proceso, lo que lleva a que se alcancen más rápidamente las condiciones requeridas del mismo.

Descripción de opciones:

Ajuste la frecuencia de arranque requerida.



¡NOTA!

Si el convertidor de frecuencia está funcionando en el límite de intensidad antes de obtenerse la frecuencia de arranque requerida, el controlador del proceso no se activará. Para que el controlador se active siempre, la frecuencia de arranque debe descender hasta la frecuencia de salida requerida. Esto puede hacerse durante el funcionamiento.

440 Proceso PID proportional gain (PROC. GANANCIA P)

Valor:

0.0 - 10.00 ★ 0.01

Función:

La ganancia proporcional indica el número de veces que debe aplicarse la desviación entre el valor ajustado y la señal de retroalimentación.

Descripción de opciones:

Se obtiene una regulación rápida con una ganancia alta, aunque si es excesiva, el proceso puede volverse inestable debido a la sobremodulación.

441 Tiempo de integral de PID de proceso (PROC. INTEGRAL I)

Valor:

0,01 - 9999,99 (NO) ★ NO

Función:

El integrador proporciona un incremento de la ganancia a un error constante entre la referencia/valor ajustado y la señal de retroalimentación. Cuanto mayor es el error, más rápidamente se incrementa la contribución de frecuencia del integrador. El tiempo de integral es el que necesita el integrador para realizar el mismo cambio que la ganancia proporcional.

Descripción de opciones:

Se obtiene una regulación rápida con un tiempo de integración corto. Sin embargo, si este tiempo es insuficiente, puede volver el proceso inestable debido a la sobremodulación. Si el tiempo de integral es largo, pueden ocurrir desviaciones importantes del valor de consigna requerido, ya que el controlador tardará mucho en regular en relación con un error.

442 Tiempo diferencial de PID (PROC. DIFEREN. D)

Valor:

0,00 (NO) - 10,00 seg ★ 0,00 seg

Función:

El diferenciador no reacciona a un error constante. Sólo proporciona una ganancia cuando cambia el error. Cuanto más rápidamente cambia la desviación, mayor es la ganancia del diferenciador. La ganancia es proporcional a la velocidad en que cambia la desviación.

Descripción de opciones:

Se obtiene una regulación rápida con un tiempo diferencial largo. Sin embargo, si el tiempo es demasiado largo, el proceso puede volverse inestable debido a la sobremodulación.

443 Límite gananc. diferencial PID (PROC. GANANCIA D)

Valor:

5,0 - 50,0 ★ 5,0

Función:

Es posible ajustar un límite de ganancia diferencial. La ganancia diferencial se incrementa si hay cambios rápidos, por lo que puede ser ventajosa para limitar esta ganancia. Además, se obtiene una ganancia diferencial

pura en cambios lentos y una ganancia diferencial constante en cambios rápidos en la desviación.

Descripción de opciones:

Seleccione el límite de ganancia diferencial requerido.

444 Tiempo filtro paso bajo de PID de proceso (PROC. FILTRO PID)

Valor:

0.02 - 10.00 ★ 0.02

Función:

El ruido de la señal de retroalimentación se amortigua por el filtro de paso bajo de primer orden, a fin de reducir el impacto del ruido en la regulación de proceso. Esto puede ser una ventaja, por ejemplo, si hay mucho ruido en la señal.

Descripción de opciones:

Seleccione la constante de tiempo requerida (t). Si se programa una constante de tiempo (t) of 0.1, la frecuencia de desconexión del filtro de paso bajo será de $1/0,1 = 10 \text{ RAD/seg.}$, que corresponde a $(10 / 2 \times \pi) = 1,6 \text{ Hz.}$ Por tanto, el controlador de proceso sólo regula señales de retroalimentación con variación de frecuencia inferior a 1,6 Hz. Si esta señal varía en una frecuencia mayor de 1,6 Hz, el filtro de paso bajo la amortiguará.

445 Motor en giro

(MOTOR EN GIRO)

Valor:

- ★No (NO) [0]
- Mismo sentido (OK-MISMO SENTIDO) [1]
- Ambos sentidos (OK-AMBOS SENTIDOS) [2]
- Freno CC y arranque (FRENO CC ARRANQUE) [3]

Función:

Esta función permite 'engancharse' el eje de un motor en giro que ya no está bajo el control del convertidor de frecuencia, por ejemplo, debido a una interrupción del suministro eléctrico. Se activa cada vez que se da una orden de arranque. Para que el convertidor pueda 'engancharse' el eje del motor en giro, la velocidad del motor debe ser inferior a la frecuencia correspondiente del parámetro 202 *Frecuencia máxima*, f_{MAX} .

★ = Ajuste de fábrica. () = Texto del display [] = Valor utilizado en comunicaciones mediante el puerto serie.

Descripción de opciones:

Seleccione *No* [0] si no se requiere esta función.

Seleccione *Mismo sentido* [1] si el eje del motor sólo debe rotar en el mismo sentido al conectarse.

Mismo sentido [1] se debe seleccionar si en el parámetro 200 *Rango de frecuencia de salida* se ha elegido *Sentido hora*.

Seleccione *Ambos sentidos* [2] si el motor debe poder girar en ambos sentidos al conectarse.

Seleccione *Freno CC y arranque* [3] si el convertidor de frecuencia debe frenar el motor con el freno de CC primero, seguido del arranque. Se presupone que los parámetros 126-127/132 *Freno de CC* están seleccionados. En el caso de un elevado efecto de 'autorrotación' (motor en giro), el convertidor de frecuencia no puede 'enganchar' un motor en giro sin que se seleccione *Freno de CC y arranque*.

Limitaciones:

- Una inercia demasiado baja producirá una aceleración de la carga, lo que puede ser peligroso o impedir el enganche del motor en giro. En este caso, utilice el freno de CC.
- Si la carga resulta dirigida, por ejemplo, por el efecto de 'autorrotación' (motor en giro), la unidad puede desconectarse debido a sobretensión.
- El enganche del motor en giro no funciona a valores menores de 250 rpm.

451 Factor FFW
(FACTOR FFW)

Valor:

0 - 500 % ★ 100 %

Función:

Este parámetro sólo está activado cuando en el parámetro 100 *Configuración* se ha seleccionado *Velocidad, modo en lazo cerrado*. La función FF envía una parte mayor o menor de la señal de referencia fuera del controlador PID, de manera que el controlador sólo tenga efecto en una parte de la señal de control. Todos los cambios en el valor ajustado tendrán un efecto inmediato en la velocidad del motor. El factor FF proporciona un gran dinamismo cuando cambia el valor de referencia y menor sobremodulación.

Descripción de opciones:

El valor de % requerido se puede seleccionar en el intervalo $f_{MIN} - f_{MAX}$. Se utilizan valores mayores de 100 % si las variaciones del valor ajustado son pequeñas.

452 Gama del controlador
(PID CONTR. RANGE)

Valor:

0 - 200 % ★ 10 %

Función:

Este parámetro sólo está activado cuando en el parámetro 100 *Configuración* se ha seleccionado *Velocidad, modo en lazo cerrado*.

La gama del controlador (ancho de banda) limita la salida del controlador PID como % de la frecuencia del motor $f_{M,N}$.

Descripción de opciones:

El valor de % requerido se puede seleccionar para la frecuencia del motor $f_{M,N}$. Si se reduce la gama del controlador, las variaciones de la velocidad serán menores durante la adaptación inicial.

456 Reducción tensión de freno
(RED. TENS. FRENO)

Valor:

0 - 25 V si equipo de 200V ★ 0
0 - 50 V si equipo de 400V ★ 0

Función:

El usuario ajusta la tensión en que se reducirá el nivel de resistencia del frenado. Sólo se activará si se ha seleccionado *Freno con resistencia* en el parámetro 400.

Descripción de opciones:

Cuanto mayor sea el valor de reducción, más rápido se reaccionará a una sobrecarga generativa. Sólo se debe utilizar si ocurren problemas de sobretensión en el circuito intermedio.

461 Conversión de retroalimentación
(CONVERT. REALI.)

Valor:

★Lineal (LINEAL) [0]
Raíz cuadrada (CUADRATICA) [1]

Función:

En este parámetro, se selecciona una función que convierte una señal de retroalimentación conectada del proceso en un valor de retroalimentación que equivale a la raíz cuadrada de la señal conectada. Esto se usa, por ejemplo, cuando la regulación de un flujo (volumen) es necesaria basándose en la presión como señal de retroalimentación (flujo = constante $\times \sqrt{\text{presión}}$). Esta conversión permite ajustar la referencia de forma que haya una conexión lineal entre la referencia y el flujo necesario.

Descripción de opciones:

Si se selecciona *Lineal* [0], la señal de retroalimentación y el valor de retroalimentación serán proporcionales. Si se selecciona *Raíz cuadrada* [1], el convertidor de frecuencia convierte la señal de retroalimentación en un valor de retroalimentación cuadrático.



¡NOTA!

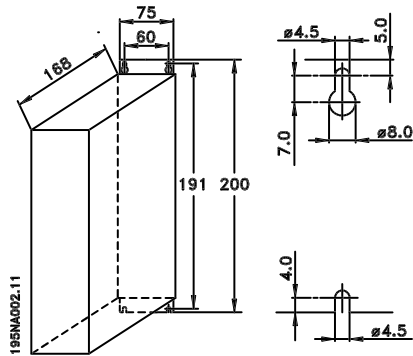
Los grupos de parámetros 500 *Comunicación serie* y 600 *Funciones de servicio* no se han incluido en este manual. Le rogamos que se dirija a Danfoss y solicite la Guía de Diseño de VLT Serie 2800 .

■ Dimensiones mecánicas

Los siguientes dibujos muestran las dimensiones mecánicas. Todas las dimensiones se indican en mm.

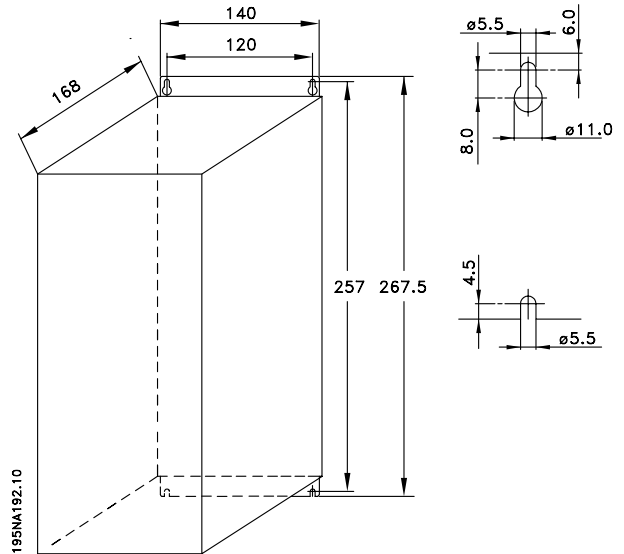
VLT 2803-2815 200-240 V

VLT 2805-2815 380-480 voltios



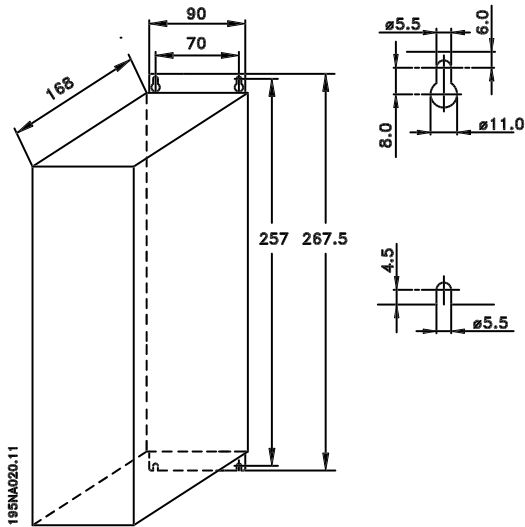
VLT 2840 200-240 voltios

VLT 2855-2875 380-480 voltios

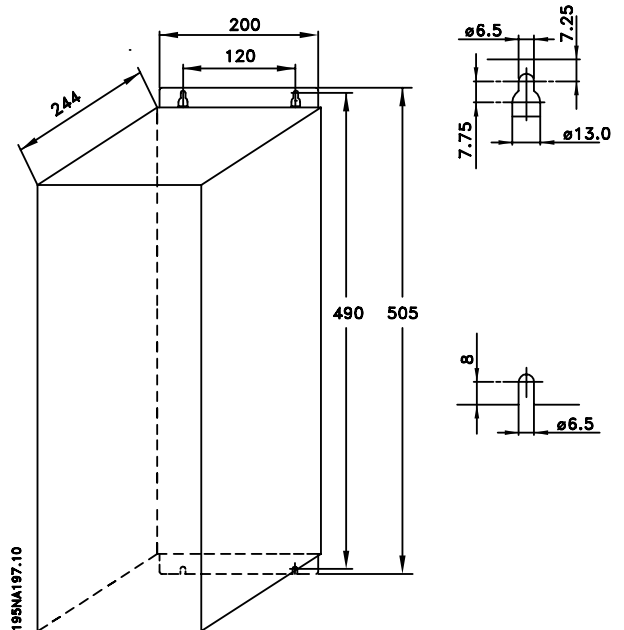


VLT 2822 200-240 V

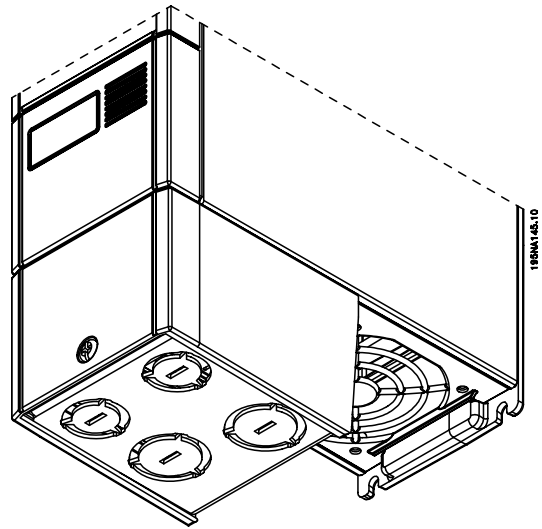
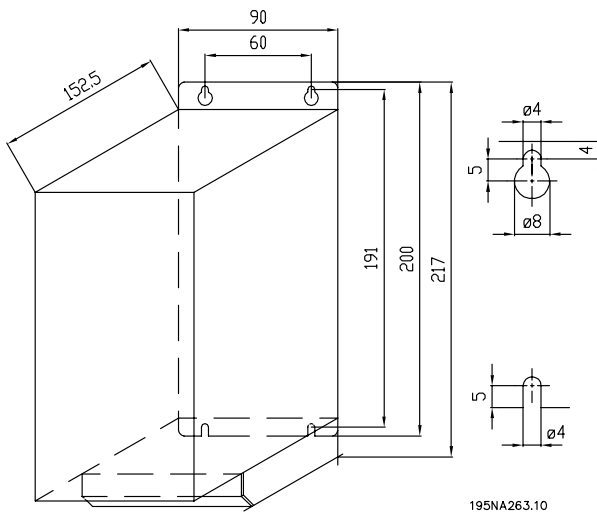
VLT 2822-2840 380-480 V



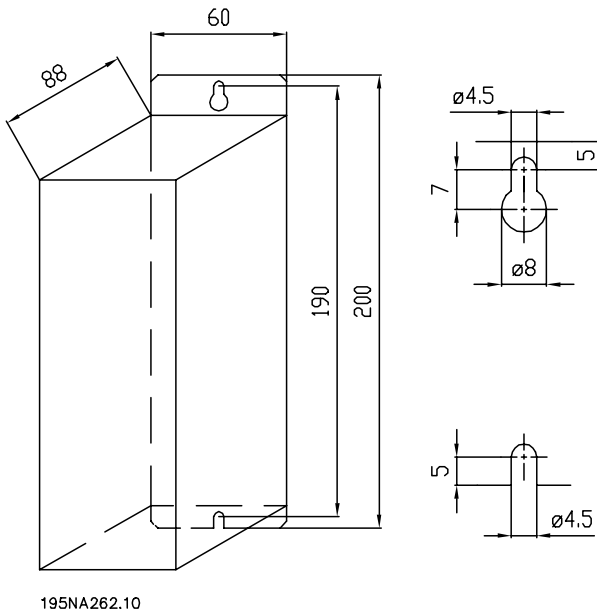
VLT 2880-82 380-480V



■ Bobinas de motor (195N3110)

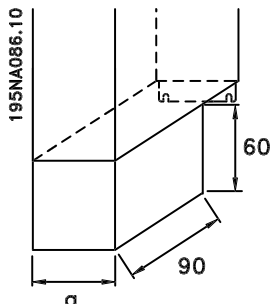


■ Filtro RFI 1B (195N3103)

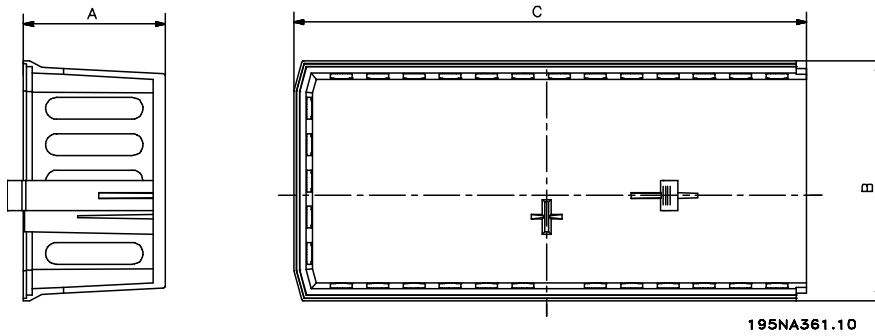
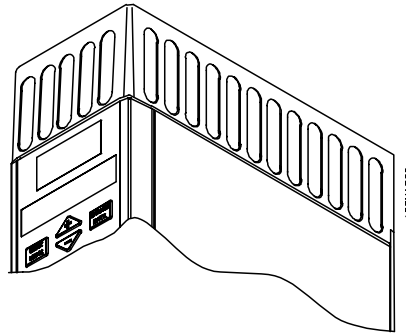


■ Tapa de terminal

El siguiente dibujo muestra las dimensiones de la tapa de terminal NEMA 1 para VLT 2803-2875. La dimensión 'a' depende del tipo de unidad.



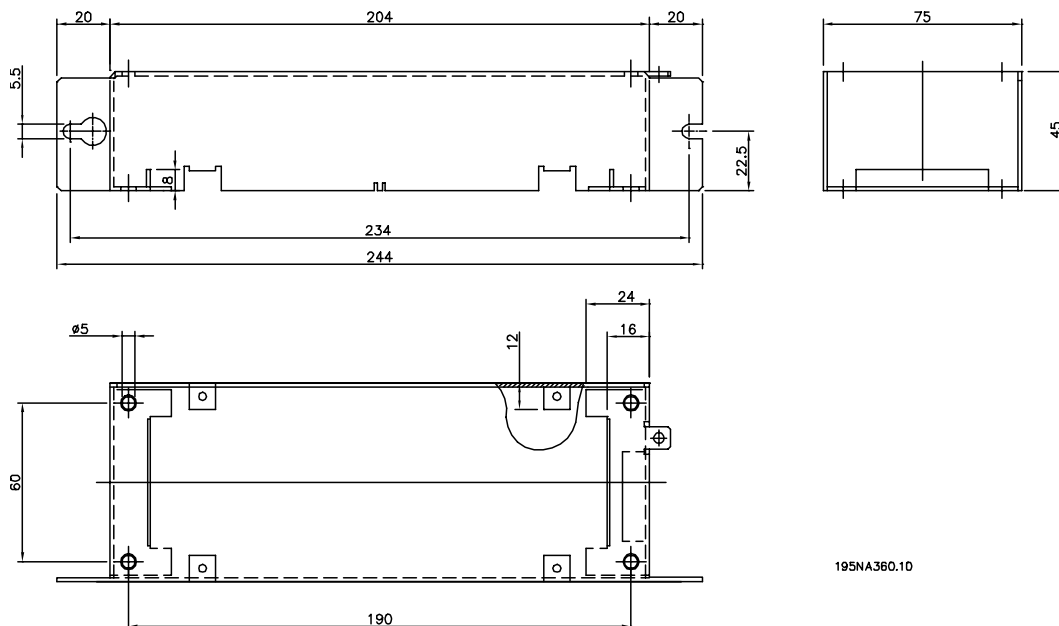
■ Solución IP 21



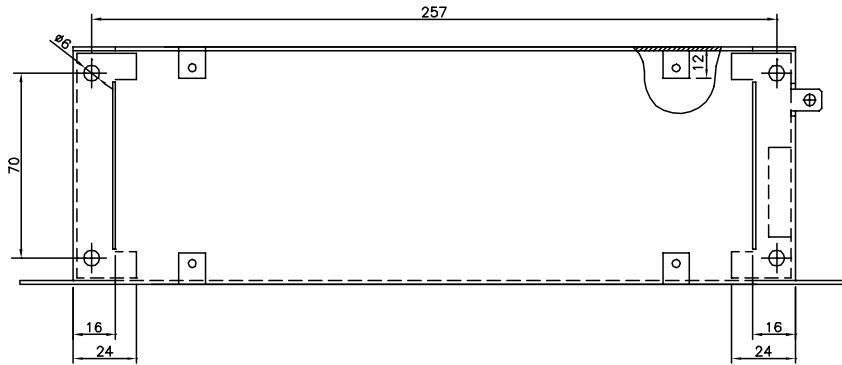
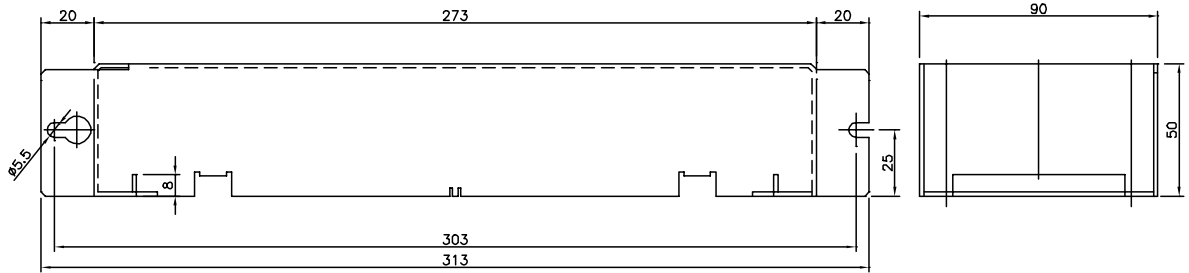
Dimensiones

Tipo	Número de código	A	B	C
VLT 2803-2815 200-240 V, VLT 2805-2815 380-480 V	195N2118	47	80	170
VLT 2822 200-240 V, VLT 2822-2840 380-480 V	195N2119	47	95	170
VLT 2840 200-240 V, VLT 2855-2875 380-480 V	195N2120	47	145	170
VLT 2880 -2882 380 -480 V	195N2126	47	205	245

■ Filtro ECM para cables de motor largos

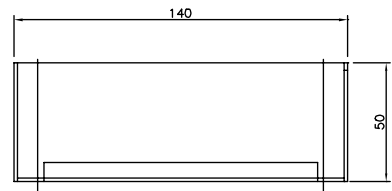
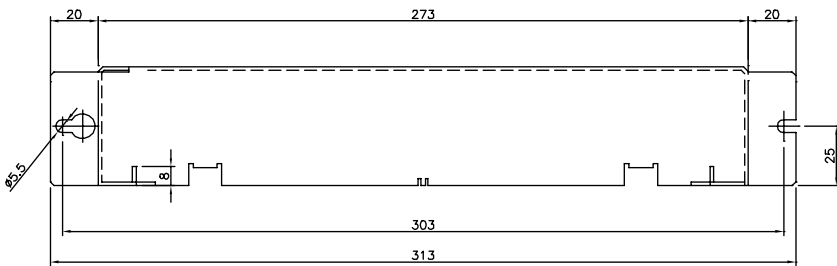


192H4719

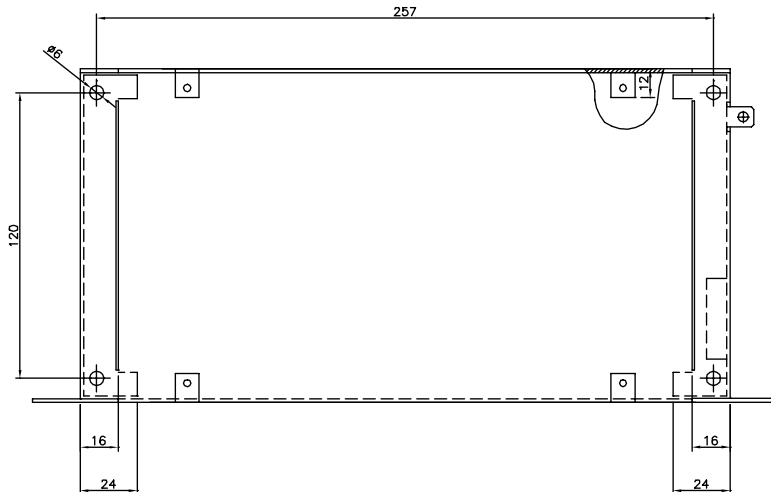


195NA358.10

192H4720



195NA359.10



192H4893

Instalación

■ Instalación mecánica



Preste especial atención a los requisitos que se aplican a la instalación.

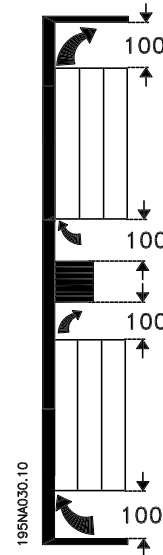
El convertidor de frecuencia se refrigera por circulación de aire. Para que la unidad pueda soltar el aire de refrigeración, la distancia libre mínima por encima y por debajo de la unidad debe ser de 100 mm. Para que la unidad no se sobrecaliente, compruebe que la temperatura ambiente no exceda la temperatura máxima indicada para el convertidor de frecuencia ni la temperatura media en 24 horas. Ambas temperaturas se indican en los *Datos técnicos generales*. Si la temperatura ambiente oscila entre 45 °C - 55 °C, deberá reducirse la potencia del convertidor de frecuencia. Consulte *Reducción de potencia en función de la temperatura ambiente*. Tenga en cuenta que la duración del convertidor de frecuencia disminuirá a menos que se reduzca la potencia en función de la temperatura ambiente.

■ Integración

Todas las unidades con alojamiento IP 20 deben integrarse en armarios y paneles. IP 20 no es adecuado para montaje remoto. En algunos países, p. ej., EE.UU., las unidades con alojamiento NEMA 1 están aprobadas para el montaje remoto.

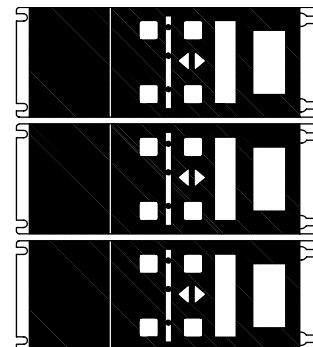
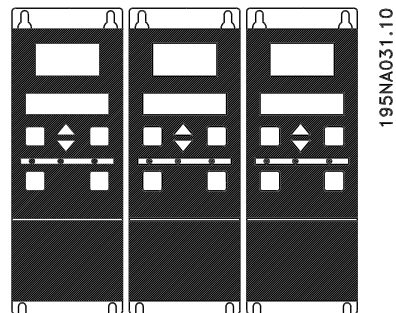
■ Espacio para instalación mecánica

Todas las unidades requieren un mínimo de 100 mm de distancia de ventilación entre los demás componentes y ranuras de ventilación del alojamiento.



■ Lado a lado

Todas las unidades VLT 2800 se pueden instalar lado a lado y en cualquier posición, ya que no requieren ventilación en los laterales.





¡NOTA!

Con la solución IP 21 todas las unidades requieren de un mínimo de 100 mm de aire a cada lado. Lo que significa que el montaje lado a lado no está permitido.

■ Información general sobre la instalación eléctrica

■ Advertencia de alta tensión



La tensión del convertidor de frecuencia es peligrosa cuando el equipo está conectado a la alimentación de red. La instalación incorrecta del motor o del convertidor de frecuencia puede producir daños al equipo, lesiones físicas graves o la muerte. Siga las instrucciones de este manual, así como las reglamentaciones de seguridad locales y nacionales. Puede resultar peligroso tocar los elementos eléctricos incluso después de desconectar la tensión. Espere 4 minutos, como mínimo, para que se disipe la corriente.



¡NOTA!

Es responsabilidad del usuario o del instalador asegurar la conexión a tierra y protección correctas según las reglas nacionales y locales.

■ Conexión a tierra

Durante la instalación deben tenerse en cuenta los siguientes puntos básicos:

- Fuga a tierra de seguridad: observe que el convertidor de frecuencia tiene una alta corriente de fuga y debe conectarse a tierra de forma adecuada por razones de seguridad. Aplique las reglamentaciones locales de seguridad.
- Fuga a tierra de alta frecuencia: los cables de conexión a tierra deben ser lo más cortos que sea posible.

Conecte los diferentes sistemas de toma de tierra y así asegurará la impedancia de conductor más baja posible. La impedancia de conductor más baja posible se obtiene manteniendo el conductor tan corto como sea posible y utilizando el área de superficie más extensa posible. Un conductor plano, por ejemplo, tiene una impedancia de AF más baja que un conductor redondo para la misma sección C del conductor. V.E.S.S. Si se instalan varias unidades en armarios, la placa del fondo del armario debe estar compuesta de metal y utilizarse como placa de referencia de conexión a tierra conjunta. Los armarios metálicos de las diferentes unidades se montan en la placa del fondo del armario con la impedancia de AF más baja posible. Con esta función no surgen diferentes tensiones de AF para cada unidad ni se producen intensidades de interferencias en los cables de conexión entre las unidades. Se reducirán las interferencias radiadas. Para obtener una baja impedancia de AF, use las tuercas de ajuste de las unidades como conexión

de AF con la placa del fondo. Es necesario retirar la pintura aislante o similar de los puntos de ajuste.

■ Protección adicional

Para conseguir una protección adicional, se pueden utilizar relés RCD, conexión a tierra de protección múltiple o conexión a tierra, siempre que se cumpla la normativa vigente en materia de seguridad. En el caso de defecto a tierra, puede desarrollarse un contenido de CC en la corriente de fuga a tierra. Nunca utilice un relé RCD (relé ELCB), tipo A, ya que no es adecuado para corrientes de CC defectuosas. Si utiliza relés RCD, deberá cumplir las normas locales. Si utiliza relés RCD, tendrán que ser:

- Adecuados para proteger equipos con contenido de CC en la corriente defectuosa (puente rectificador trifásico).
- Adecuados para una breve descarga con forma de pulso durante el encendido.
- Adecuados para una corriente de fuga alta.

N debe conectarse antes que L1 para las unidades con corriente de fuga reducida de 200 V monofásicas (código R4).

■ Prueba de alta tensión

Es posible realizar una prueba de alta tensión poniendo en cortocircuito los terminales U, V, W, L1, L2 y L3 mientras se aplica energía entre el cortocircuito y el terminal 95 con un máximo de 2160 V CC durante 1 seg.

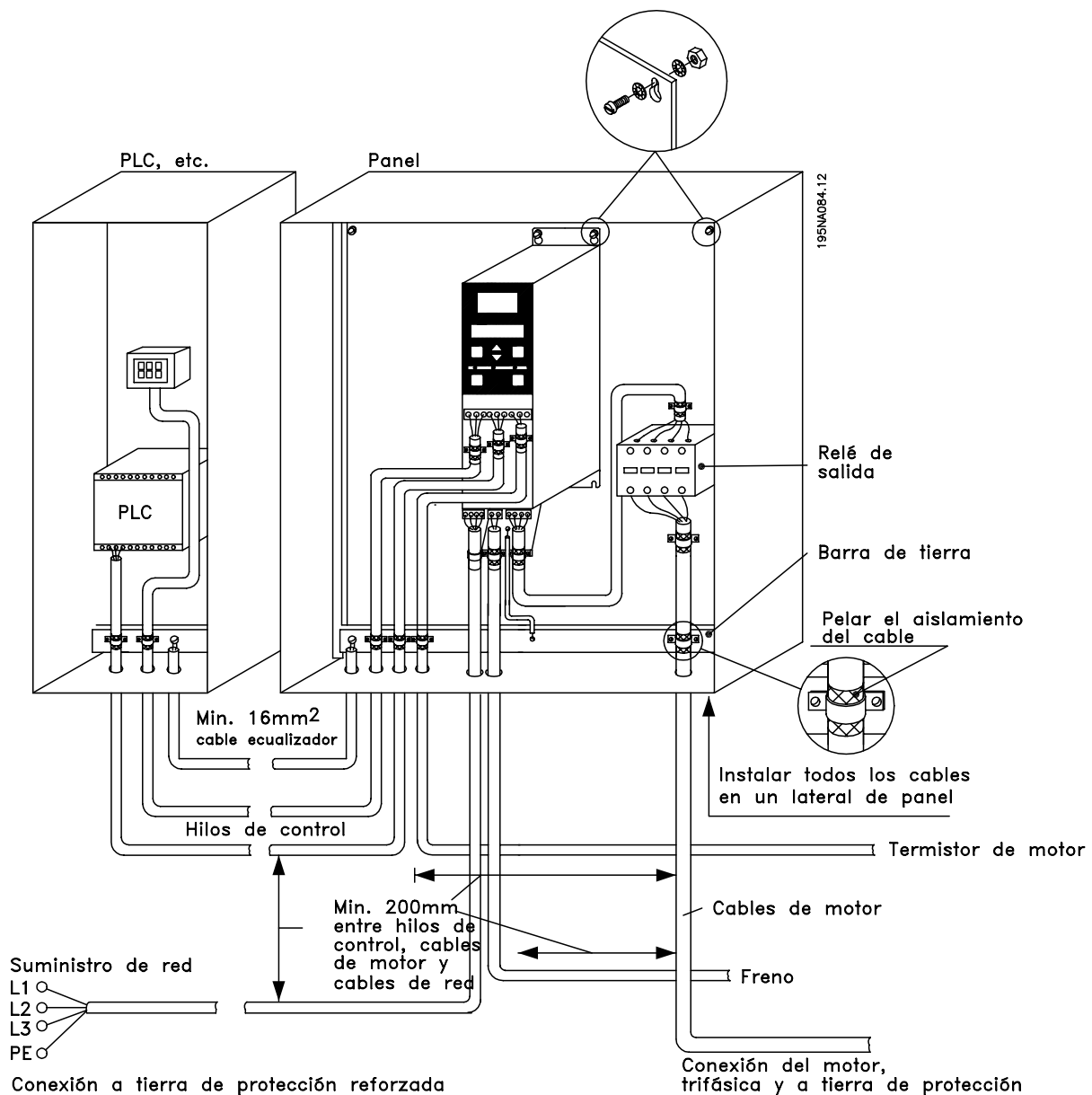
■ Instalación eléctrica correcta en cuanto a EMC

Puntos generales que deben observarse para asegurar una instalación correcta en cuanto a compatibilidad electromagnética (EMC).

- Utilice únicamente cables de motor y de control apantallados/blindados.
- Conecte el apantallamiento a tierra en ambos extremos.
- Debe evitarse el montaje con extremos de apantallamiento enrollados (espirales), ya que anula el efecto de apantallamiento con frecuencias altas. Debe utilizar abrazaderas de cable para la instalación.

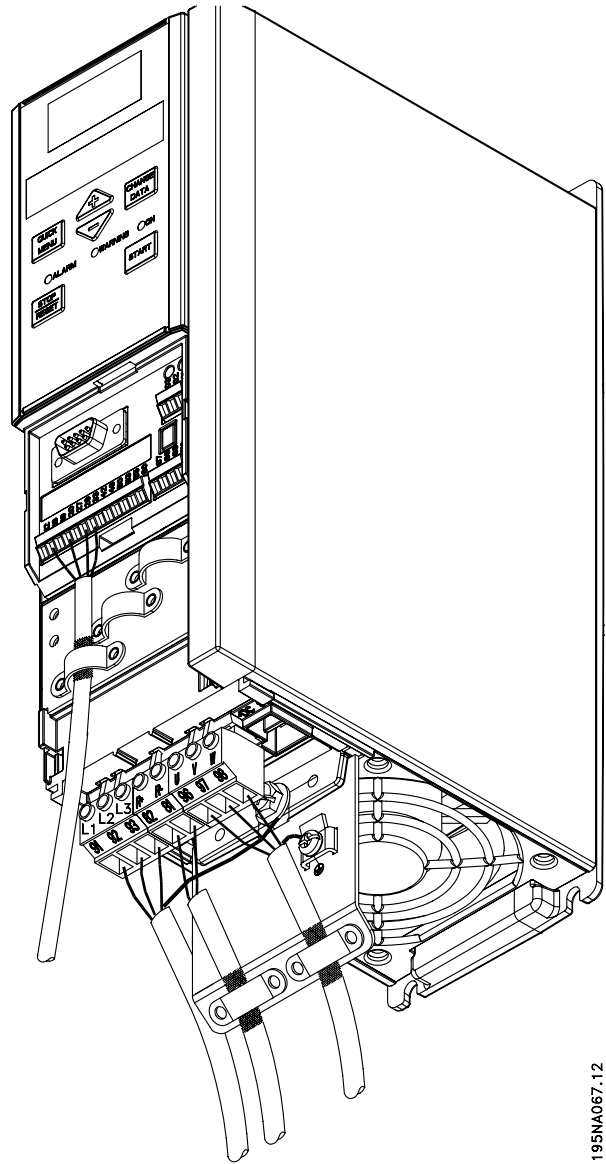
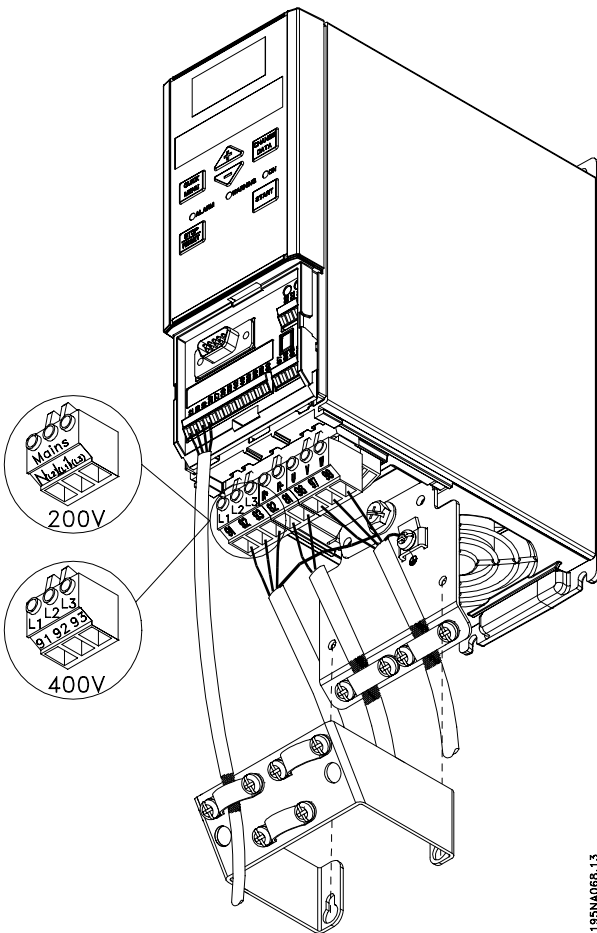
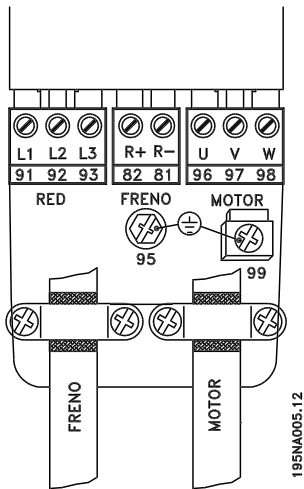
- Es importante asegurar que la placa de instalación tiene un buen contacto eléctrico con el armario metálico del convertidor de frecuencia a través de los tornillos de instalación.
- Utilice arandelas de estrella y placas de instalación conductoras galvánicamente.
- No utilice cables de motor no apantallados/no blindados en los armarios de instalación.

La ilustración siguiente muestra la instalación eléctrica correcta en cuanto a EMC, donde el convertidor de frecuencia se ha fijado a un armario de instalación y se ha conectado a un PLC.



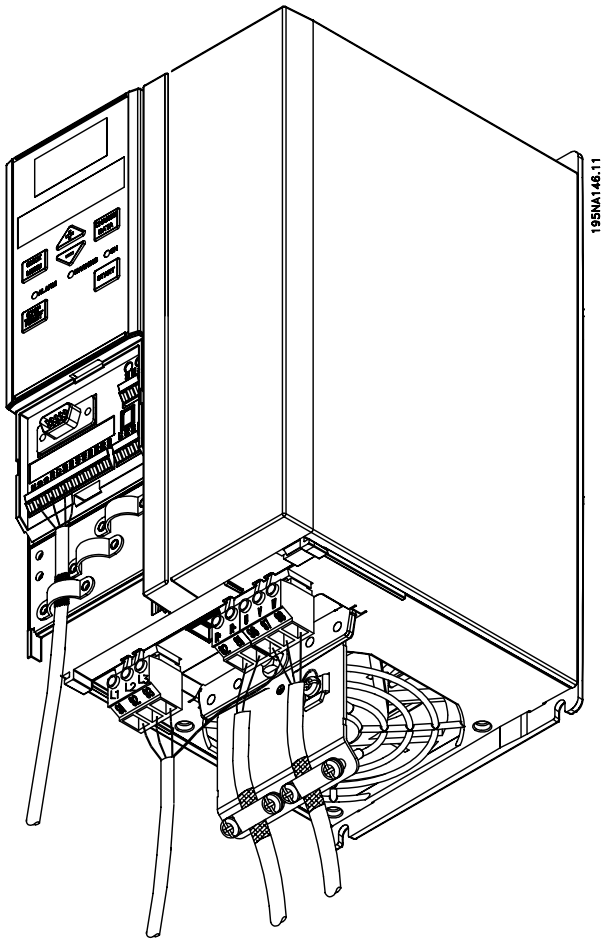
Instalación

■ Instalación eléctrica

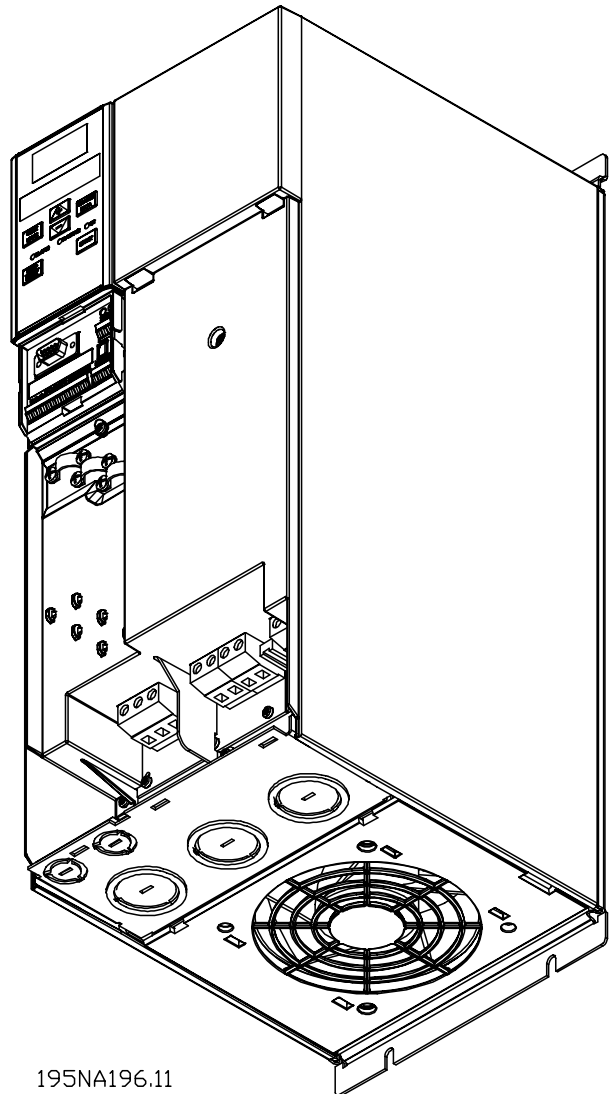


VLT 2822 200-240 V, 2822-2840 380-480 V

VLT 2803-2815 200-240 V, 2805-2815 380-480 V



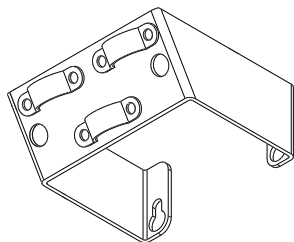
VLT 2840 200-240 V, 2855-2875 380-480 V



VLT 2880-2882 380-480V

Tenga en cuenta que las unidades se suministran con dos placas inferiores, una para glándulas métricas y otra para conductos

■ Abrazadera de seguridad



195NA112.10



Si debe mantenerse el aislamiento galvánico (PELV) entre los terminales de control y los terminales de alta tensión, es obligatorio instalar la abrazadera de seguridad suministrada en los VLT 2803-2815, 200-240 V, y VLT 2805-2815, 380-480 V.

■ Fusibles previos

En todos los tipos de unidades deben instalarse fusibles previos externos en la alimentación de red del convertidor de frecuencia. Para aplicaciones UL/cUL con una tensión de red de 200-240 voltios, utilice fusibles previos tipo Bussmann KTS-R (200-240 voltios) o el tipo Ferraz Shawmut ATMR (máx. 30A). Para aplicaciones UL/cUL con una tensión de red de 380-480 voltios, utilice fusibles previos tipo Bussmann KTS-R (380-480 voltios). Consulte *Datos técnicos* para elegir las dimensiones correctas de los fusibles previos.

■ Conexión de red

Tenga en cuenta que con 1 x 220-240 V, el hilo de neutro debe conectarse al terminal N (L₂) y el hilo de fase al terminal L1 (L₁).

Nº	N _(L2) L1(L ₁) (L ₃)	Tensión de red 1 x 220-240 V
	N L1	
Nº	95	Conexión a tierra
Nº	N _(L2) L1(L ₁) (L ₃)	Tensión de red 3 x 220-240 V
	L2 L1 L3	
Nº	95	Conexión a tierra
Nº	91 92 93	Tensión de red 3 x 380-480 V
	L1 L2 L3	
Nº	95	Conexión a tierra



¡NOTA!

Compruebe que la tensión de red coincide con la tensión de alimentación eléctrica del convertidor de frecuencia, que puede leerse en la placa de características.



Las unidades de 400 V con filtros de interferencia de radiofrecuencia no se pueden conectar a un suministro eléctrico en el que la tensión entre fase y tierra sea mayor de 300 voltios. Tenga presente que para la conexión a tierra en triángulo y los terminales de entrada de alimentación eléctrica, la tensión de red puede ser mayor de 300 voltios entre fase y tierra. Las unidades con el código R5 se pueden conectar a un suministro eléctrico con un máximo de 400 V entre fase y tierra.

Consulte *Datos técnicos* para ver el tamaño correcto de las secciones de cable. Consulte también la sección *Aislamiento galvánico* para obtener más información.

■ Conexión del motor

Conecte el motor a los terminales 96, 97, 98.
Conecte el terminal 99 a tierra.

Nº	96 97 98	Tensión de motor 0-100% de la tensión de red.
	U V W	3 cables de motor
	U1 V1 W1 W2 U2 V2	6 cables de motor, en triángulo
	U1 V1 W1	6 cables de motor, conectados en estrella U2, V2, W2 para conectar por separado (bloques de terminales opcionales)
Nº	PE	Conexión a tierra

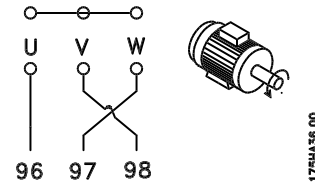
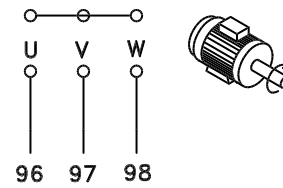
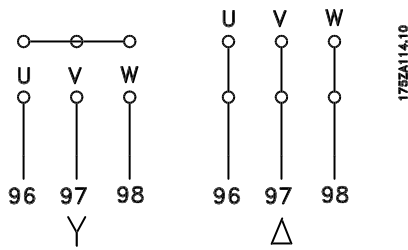
Consulte *Datos técnicos* para ver el tamaño correcto de las secciones de cable.

Todos los tipos de motores asíncronos trifásicos estándar pueden conectarse a un convertidor de frecuencia. Normalmente, los motores pequeños se conectan con estrella (230/400 V, Δ/ Y). Los motores de gran tamaño se conectan en triángulo (400/690 V, Î/Y). El modo y la tensión de conexión correctos se indican en la placa de características del motor.



¡NOTA!

En motores sin papel de aislamiento de fase, debe instalarse un filtro LC en la salida del convertidor de frecuencia.



■ Interruptor para interferencias de radiofrecuencia

Alimentación de red aislada de tierra:

Si la alimentación del convertidor de frecuencia se suministra desde una fuente aislada (terminales de entrada de alimentación eléctrica), podrá apagarse el interruptor para interferencias de radiofrecuencia (OFF). En la posición OFF se desconectan las capacidades internas de interferencia de radiofrecuencia (condensadores de filtro) entre el chasis y el circuito intermedio para evitar dañar el circuito intermedio y reducir las corrientes de capacidad de puesta a tierra (según IEC 61800-3).



¡NOTA!

El interruptor para interferencias de radiofrecuencia no se debe accionar mientras la unidad está conectada a la alimentación de red. Antes de accionar el interruptor para interferencias de radiofrecuencia, compruebe que la unidad está desconectada de la alimentación de red.



¡NOTA!

El interruptor para interferencias de radiofrecuencia desconecta galvánicamente los condensadores de tierra.

El interruptor Mk9, situado junto al terminal 96, deberá retirarse para desconectar el filtro de interferencia de radiofrecuencia.

El interruptor para interferencias de radiofrecuencia sólo está disponible en VLT 2880-2882.

■ Sentido de rotación del motor

Según el ajuste de fábrica, el motor gira en el sentido de las agujas del reloj con la salida del transformador del convertidor de frecuencia conectada del modo siguiente:

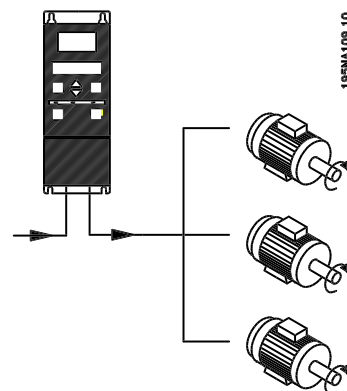
Terminal 96 conectado a la fase U.

Terminal 97 conectado a la fase V.

Terminal 98 conectado a la fase W.

El sentido de rotación puede modificarse conmutando dos fases en los terminales del motor.

■ Conexión en paralelo de motores



El convertidor de frecuencia puede controlar varios motores conectados en paralelo. Si hace falta que los motores tengan diferentes valores de rpm, utilice motores con diferentes valores nominales de rpm. El valor de rpm del motor cambia simultáneamente, lo que significa que la relación entre los valores nominales de rpm se mantiene en todo el rango. El consumo de energía total de los motores no debe superar la corriente de salida nominal máxima I_{NV} para el convertidor de frecuencia.

Pueden surgir problemas en el arranque con valores de rpm bajos si los motores tienen un tamaño muy distinto. Esto se debe a que la resistencia óhmica, relativamente alta, en el estator de los motores pequeños requiere una tensión más alta en el arranque y valores de rpm más bajos.

En sistemas con motores conectados en paralelo no es posible emplear el relé térmico electrónico (ETR) del convertidor de frecuencia como protección para cada motor. Por este motivo, debe utilizarse otra protección para los motores, como los termistores en cada uno o un relé térmico individual. (Los cortocircuitos no son adecuados como protección).



¡NOTA!

El parámetro 107 *Adaptación automática del motor, AMT* no se puede utilizar cuando los motores están conectados en paralelo. El parámetro 101 *Características de par* debe ajustarse en *Características de motor especial* [8] cuando los motores se conectan en paralelo.

■ Cables de motor

Consulte los Datos técnicos para elegir las dimensiones correctas de sección y longitud del cable de motor. Respete siempre las normas nacionales y locales sobre la sección de cables.



¡NOTA!

Si usa cable no apantallado/no blindado, no cumplirá algunos requisitos sobre EMC. Consulte *EMC test results* en la Guía de Diseño.

Para cumplir las especificaciones de compatibilidad electromagnética relativas a emisiones, el cable de motor debe estar apantallado/blindado a menos que se indique lo contrario para el filtro RFI en cuestión. Es importante mantener el cable de motor lo más corto posible para reducir al mínimo el nivel de interferencias y las corrientes de fuga. El apantallamiento del cable de motor debe conectarse al armario metálico del convertidor de frecuencia y al del motor. Las conexiones de apantallamiento deben hacerse utilizando una superficie lo más extensa posible (estribo de cable). Esto lo permiten diversos dispositivos de instalación en los diferentes convertidores de frecuencia. Debe evitarse el montaje con extremos de apantallamiento enrollados (espirales), ya que anula el efecto de apantallamiento con frecuencias altas. Si resulta necesario romper el apantallamiento para instalar aisladores o relés de motor, el apantallamiento debe continuarse a la menor impedancia de AF posible.

■ Protección térmica del motor

El relé térmico electrónico de los convertidores de frecuencia que cuentan con la aprobación UL también cuenta con esta aprobación UL para protección de motor único cuando el parámetro 128 *Protección térmica del motor* está ajustado en *Desconexión ETR* y el parámetro 105 *Intensidad del motor, I_{M, N}* se ha programado para la intensidad nominal del motor (se indica en la placa de características del motor).

■ Conexión del freno

Nº	81	82	Resistencia de freno
	R-	R+	terminales

El cable de conexión con la resistencia de freno debe estar apantallado/blindado. Conecte el apantallamiento al armario metálico del convertidor de frecuencia y al de la resistencia de freno con estribos de cable. Elija un cable de freno cuya sección se adecue al par de frenado.

Consulte la *Guía de Diseño* para seleccionar las dimensiones de las resistencias de freno.



¡NOTA!

Tenga en cuenta que en los terminales pueden generarse tensiones de hasta 850 V CC.

■ Conexión a tierra

La corriente de fuga a tierra puede ser mayor que 3,5 mA, por lo que el convertidor de frecuencia se deberá conectar a tierra según los reglamentos nacionales y locales. Para que el cable de tierra tenga una buena conexión mecánica al terminal 95, su sección debe medir como mínimo 10 mm² o disponer de 2 cables de especificación nominal terminados por separado. Para mayor seguridad puede instalar un RCD (dispositivo de intensidad residual), que hará que el convertidor de frecuencia se desconecte cuando la corriente de fuga sea excesiva. Consulte también la Nota de aplicación del RCD MN.90.GX.02.

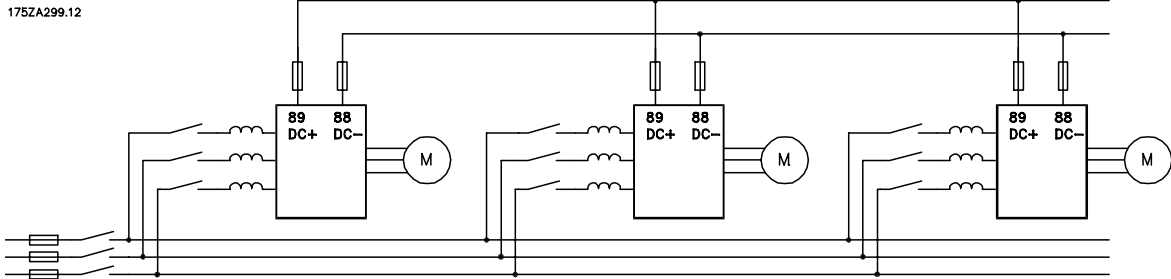
■ Carga compartida

La carga compartida permite conectar entre sí los circuitos intermedios de CC de varios convertidores de frecuencia. Esto requiere ampliar la instalación con más fusibles y bobinas de CA (consulte la siguiente figura). Para utilizar la carga compartida, el parámetro 400 *Función de freno* se debe ajustar en *Carga compartida* [5].

Utilice conectores Faston de 6,3 mm para CC (Carga compartida).

Diríjase a Danfoss o consulte las instrucciones N° MI.50.NX.02 para más información.

N°	88	89	Carga compartida
	-	+	



Tenga en cuenta que puede haber una tensión de hasta 850 V CC entre los terminales 88 y 89.



¡NOTA!

Esta aplicación de elevación/descenso es sin utilizar contrapesos.

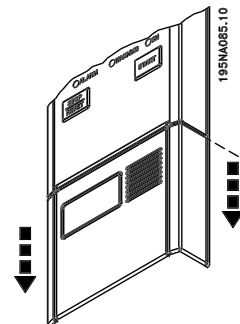
■ Pares de apriete, terminales de potencia

Los terminales de potencia y tierra deben apretarse con los pares siguientes:

VLT	Terminales	Par [Nm]
2803-2875	Freno de alimentación de potencia	0.5-0.6
	Tierra	2-3
2880-2882	Freno de alimentación de potencia	1.2-1.5
	Tierra	2-3

■ Acceso a las terminales de control

Todos los terminales a los cables de control están situados debajo de la placa protectora en la parte delantera del convertidor de frecuencia. Para retirar la placa protectora, tire de ella hacia abajo (consulte el dibujo).



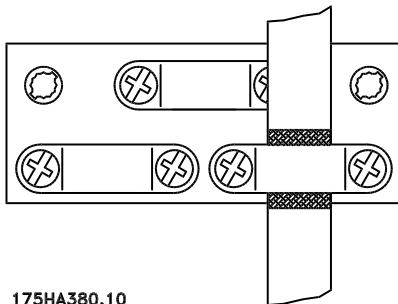
■ Control de freno mecánico

En las aplicaciones de elevación/descenso, será necesario controlar un freno electromagnético. Este freno se controla con una salida de relé o una salida digital (terminal 46). La salida debe mantenerse cerrada (sin tensión) durante el intervalo de tiempo en que el convertidor no pueda 'mantener' el motor, por ejemplo, si la carga es excesiva. Seleccione *Control de freno mecánico* en el parámetro 323 o 341 para las aplicaciones con freno electromagnético.

Cuando la frecuencia de salida sobrepase el valor de desconexión del freno, ajustado en el parámetro 138, éste se soltará si la intensidad del motor aumenta por encima del valor ajustado en el parámetro 140. El freno se activará cuando la frecuencia de salida sea menor que la frecuencia de enganche del motor, que se ajusta en el parámetro 139.

Si el convertidor emite una alarma o está en situación de sobretensión, el freno mecánico actuará inmediatamente.

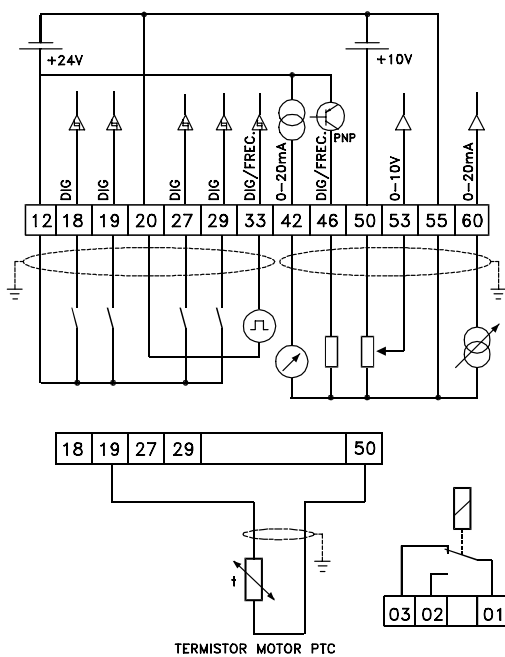
■ Instalación eléctrica, cables de control



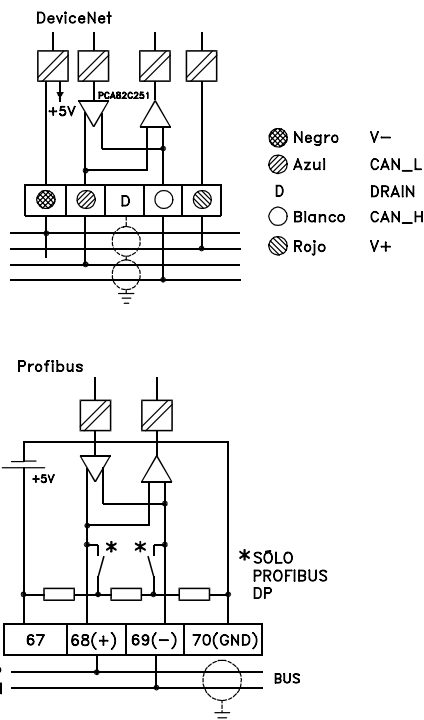
175HA380.10

Los cables de control deben estar apantallados/blindados. El apantallamiento debe conectarse al

bastidor del convertidor de frecuencia con un estribo. Normalmente, también es preciso conectar el apantallamiento al bastidor de la unidad de control (siga las instrucciones de la unidad de que se trate). En conexión con cables de control muy largos y señales analógicas, pueden darse lazos de tierra de 50/60 Hz en raras ocasiones, según la instalación, a causa de las interferencias procedentes de los cables de alimentación eléctrica. En estas conexiones quizá sea necesario romper el apantallamiento y posiblemente insertar un condensador de 100 nF entre el apantallamiento y el bastidor.



195NA028.14

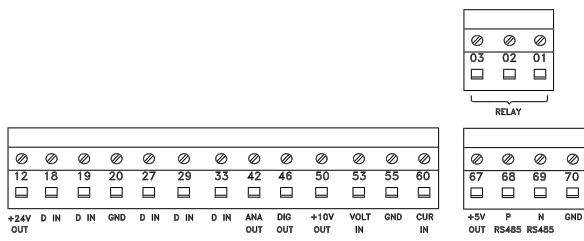


■ Pares de apriete, cables de control

Los cables de control se deben conectar a un par de apriete de 0,22-0,25 Nm.

■ Instalación eléctrica, terminales de control

Consulte la sección titulada *Conexión a tierra de cables de control blindados* en la Guía de Diseño para ver la terminación correcta de los cables de control.



199NA025.11

No.	Función
01-03	Las salidas de relé 01-03 se pueden utilizar para indicar el estado y alarmas/advertencias.
12	Alimentación de tensión de 24 V CC.
18-33	Entradas digitales.
20, 55	Bastidor común para terminales de entrada y salida.
42	Salida analógica para mostrar la frecuencia, la referencia, la intensidad o el par.
46 ¹	Salida digital para mostrar el estado, las advertencias o alarmas, así como la salida de frecuencia.
50	Alimentación de tensión de +10 V CC para potenciómetro o termistor.
53	Entrada de tensión analógica 0 - 10 V CC.
60	Entrada de intensidad analógica 0/4 - 20 mA.
67 ¹	Tensión de alimentación de + 5 V CC a Profibus.
68, 69 ¹	RS 485, comunicación serie.
70 ¹	Bastidor para terminales 67, 68 y 69. Normalmente este terminal no debe utilizarse.

1. Los terminales no son válidos para DeviceNet. Consulte el manual DeviceNet MG.90.BX.YY para obtener más detalles.

■ Conexión de relés

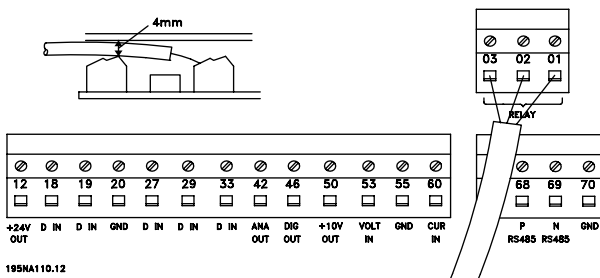
Consulte el parámetro 323 *Salida de relé* para programar la salida de relé.

Nº	01 - 02	1 - 2 activa (normalmente abierta)
	01 - 03	1 - 3 inactiva (normalmente cerrada)

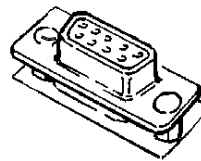


¡NOTA!

Tome en cuenta que la funda del cable para el relé debe cubrir la primera fila de terminales de la tarjeta de control – de lo contrario, no se mantendrá el aislamiento galvánico (PELV). Diámetro máx. de cable: 4 mm. Consulte el dibujo.



■ Conector D-Sub



195NA025.10

Es posible conectar una unidad de control LCP 2 al conector D-Sub de la tarjeta de control. Número de código: 175N0131.

No deben conectarse unidades de control LCP cuyo número de código sea 175Z0401.

■ Interruptores 1-4

El interruptor DIP sólo está en las tarjetas de control que tengan comunicación Profibus DP.

La posición del interruptor que se muestra aquí es el ajuste de fábrica.



Los interruptores 1 y 2 se utilizan como terminación de cable para la interfaz RS 485. Si el convertidor de frecuencia se encuentra en la primera o la última unidad en el sistema de bus, los interruptores 1 y 2 deben estar en ON. En los demás convertidores, los interruptores 1 y 2 deben ajustarse en OFF.

Los interruptores 3 y 4 no se utilizan.

■ VLTSoftware Dialog

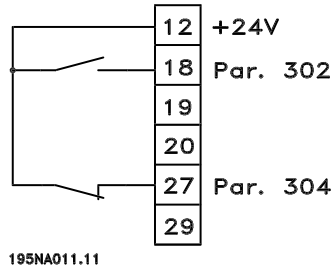
Conexión a terminales 68-70 o Sub D:

- PIN 3 GND
- PIN 8 P-RS 485
- PIN 9 N-RS 485

■ Ejemplos de conexión

■ Arranque/parada

Arranque/parada con el terminal 18 y parada por inercia con el terminal 27.



195NA011.11

Parám. 302 *Entrada digital = Arranque* [7]

Parám. 304 *Entrada digital = Parada de inercia inversa* [2]

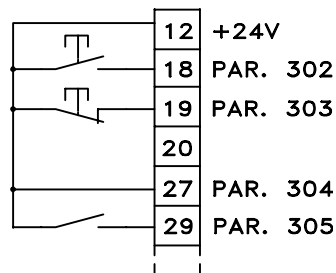
Para Arranque/parada precisos se pueden realizar los siguientes ajustes:

Par. *Entrada digital = Arranque/parada precisos* [27]

Parám. 304 *Entrada digital = Parada de inercia inversa* [2]

■ Arranque/parada de pulsos

Arranque de pulsos con el terminal 18 y parada de pulsos con el terminal 19. Además, la frecuencia de velocidad fija se activa en el terminal 29.



195NA012.11

Par. *Entrada digital = Arranque de pulsos* [8]

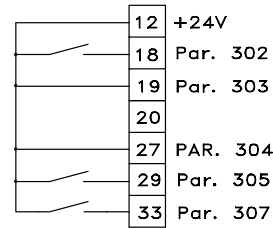
Par. *Entrada digital = Parada inversa* [6]

Parám. 304 *Entrada digital = Parada de inercia inversa* [2]

Par. *Entrada digital = Velocidad fija* [13]

■ Aceleración/deceleración

Aceleración/deceleración con los terminales 29/33.



195NA249.10

Parám. 302 *Entrada digital = Arranque* [7]

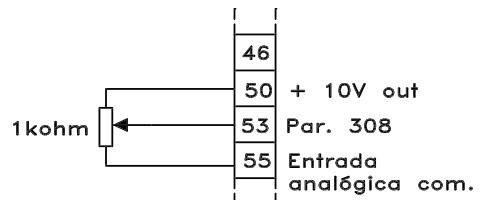
Par. *Entrada digital = Mantener referencia* [14]

Par. *Entrada digital = Aceleración* [16]

Par. *Entrada digital = Deceleración* [17]

■ Referencia del potenciómetro

Referencia de tensión mediante un potenciómetro.



195NA016.10

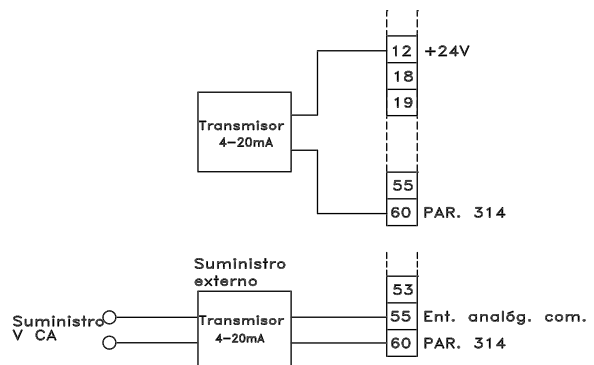
Par. 308 *Entrada analógica = Referencia* [1]

Parám. 309 *Terminal 53, escalado mínimo = 0 voltios*

Parám. 310 *Terminal 53, escalado máximo = 10 voltios*

■ Conexión de transmisor de 2 hilos

Conexión de un cable transmisor de 2 hilos como retroalimentación al terminal 60.

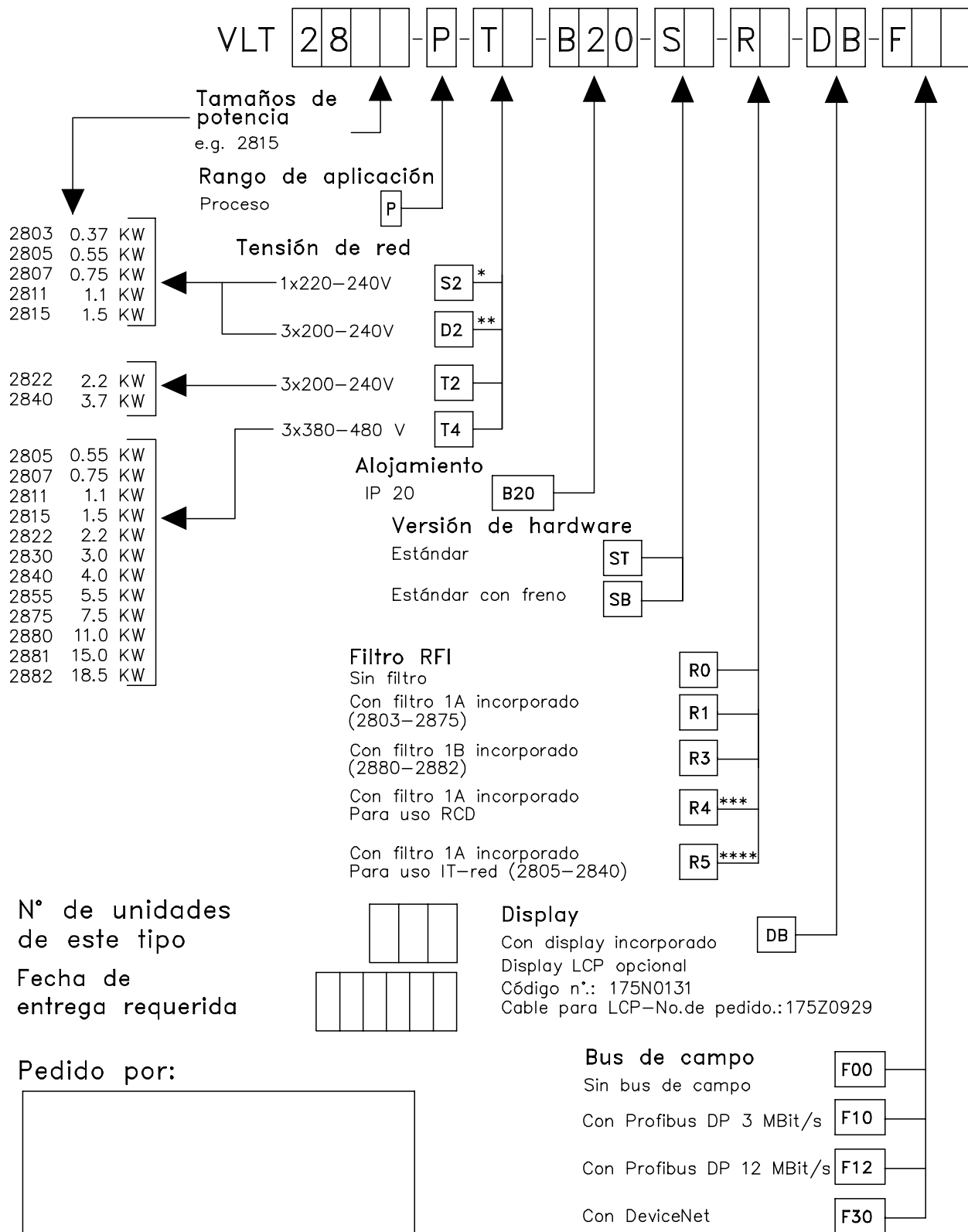


195NA013.11

Par. *Entrada analógica = Realimentación* [2]

Par. *Terminal 60, escalado mínimo = 4 mA*

Par. *Terminal 60, escalado máximo = 20 mA*



Fecha: _____

Haga una copia del formulario de pedido.
Complételo y envíelo por correo o fax a las oficinas más próximas de Danfoss.

- * S2 = Sólo puede ser pedido con filtro RFI
- **D2 = No puede ser pedido con filtro RFI
- *** = Sólo puede ser pedido con S2
- **** = Sólo puede ser pedido con T4

195NA026.18

■ Lectura de la pantalla**Fr**

El convertidor de frecuencia muestra la frecuencia de salida actual en hercios [Hz].

Io

El convertidor de frecuencia muestra la intensidad de salida actual en amperios [A].

Uo

El convertidor de frecuencia muestra la tensión de salida actual en voltios [V].

Ud

El convertidor de frecuencia muestra la tensión del circuito intermedio en voltios [V].

Po

El convertidor de frecuencia muestra la salida calculada en kilovatios [kW].

notrun

Si se intenta cambiar un valor de parámetro con el motor en funcionamiento aparece este mensaje. Pare el motor para cambiar el valor del parámetro.

LCP

Este mensaje aparece si se instala una unidad de control LCP2 y se activa la tecla [QUICK MENU] o [CHANGE DATA]. Si se instala una unidad LCP 2, sólo se pueden cambiar los parámetros así.

Ha

El convertidor de frecuencia muestra la frecuencia de referencia de modo manual en hercios [Hz].

SC

El convertidor de frecuencia muestra la escala de frecuencia de salida (la frecuencia de salida presente x parámetro 008).

■ Advertencias/mensajes de alarma

La advertencia y la alarma aparecerán en el display en forma de código numérico **Err. xx**.

Las advertencias permanecen en el display hasta que se corrija el fallo, mientras que las alarmas parpadean hasta que se active la tecla [STOP/RESET].

La tabla muestra las diferentes advertencias y alarmas e indica si el fallo bloquea el convertidor de frecuencia. Tras un *Bloqueo desconexión* es preciso cortar el suministro eléctrico y corregir el fallo.

Después, vuelva a conectar la alimentación de la red y restablezca el convertidor de frecuencia, pues ya está listo para su uso. La *Desconexión* se puede restablecer manualmente de tres maneras:

1. Mediante la tecla de funcionamiento [STOP/RESET].
2. Con una entrada digital.
3. Mediante la comunicación serie.

También se puede elegir un reset automático en el parámetro 405 *Función de reset*. Si aparece una cruz en la advertencia y la alarma, puede deberse a que hay otra advertencia antes de la alarma. También es posible que el usuario puede programar si una advertencia o una alarma aparecerán para determinado fallo. Por ejemplo, en el parámetro 128 *Protección térmica del motor*. Después de una desconexión, el motor marchará por inercia, y la alarma y la advertencia parpadearán en el convertidor, aunque si el fallo desaparece sólo parpadeará la alarma. Después del reset, el convertidor estará listo para funcionar.

Nº	Descripción	Advertencia	Alarma	Bloqueo de-sconexión
2	Fallo de cero activo (FALLO CERO ACTIVO)	X	X	X
4	Pérdida de fase de red (PERDIDA FASE DE RED)	X	X	X
5	Advertencia de alta tensión (TENSION C.C. ALTA)	X		
6	Advertencia de baja tensión (TENSION C.C. BAJA)	X		
7	Sobretensión (SOBRETENSION C.C.)	X	X	X
8	Baja tensión (BAJATENSION C.C.)	X	X	X
9	Sobrecarga del inversor (TERMICO FC)	X	X	
10	Sobrecarga del motor (MOTOR, HORA)	X	X	
11	Termistor del motor (TERMISTOR MOTOR)	X	X	
12	Límite de intensidad (LIMITE INTENSIDAD)	X	X	
13	Sobreintensidad (SOBRECORRIENTE)	X	X	X
14	Fallo a tierra (FALLO TIERRA)		X	X
15	Fallo del modo de conmutación (FALLO CONMUTACION)		X	X
16	Cortocircuito (CORTOCIRCUITO)		X	X
17	Intervalo de comunicación serie (TIEMPO BUS STD)	X	X	
18	Intervalo de bus HPFB (TIEMPO HPFB)	X	X	
33	Fuera de rango de frecuencia (RANGO FREC/SENT. GIRO)	X		
34	Fallo de comunicación HPFB (FALLO OPC. PROFIBUS)	X	X	
35	Fallo de reconexión de corriente (FALLO RECONEC.)		X	X
36	Temperatura excesiva (SOBRETEMP.)	X	X	
37-45	Fallo interno (ERROR INTERNO)		X	X
50	AMT no es posible		X	
51	AMT con fallo en datos de placa de característica (FALLO TIPO DATOS AMT)		X	
54	AMT con motor incorrecto (AMT MOTOR INCORRECTO)		X	
55	AMT con intervalo de tiempo (TIEMPO AMT)		X	
56	AMT con advertencia durante AMT (AMT ADVERT. DURANTE AMT)		X	
99	Bloqueado (BLOQUEADO)	X		

Indicación LED	
Advertencia	amarillo
Alarma	rojo
Desconexión bloqueada	amarillo y rojo

ADVERTENCIA/ALARMA 2: Fallo de cero activo

La señal de tensión o intensidad del terminal 53 o 60 es menor al 50% del valor ajustado en el parámetro 309 o 315 *Terminal, escalado mín.*

ADVERTENCIA/ALARMA 4: Fallo de fase de red

Falta una fase en la parte de suministro eléctrico. Compruebe la tensión de alimentación al convertidor de frecuencia. Este fallo sólo se activará en la alimentación de red trifásica. La alarma también puede activarse cuando la carga esté en impulso. En tal caso, los pulsos se deberán amortiguar, por ejemplo, con un disco inercial.

ADVERTENCIA 5: Advertencia de alta tensión

Si la tensión del circuito intermedio (UDC) es mayor que la *Advertencia de alta tensión*, el convertidor mostrará

una advertencia y el motor continuará funcionando sin cambios. Si la tensión UDC permanece por encima del límite de alta tensión, el inversor se desconectará después de un intervalo de tiempo ajustado. El intervalo depende de la unidad y está ajustado en 5 - 10 seg. Nota: El convertidor de frecuencia se desconectará después de una alarma 7 (alta tensión). También puede darse una advertencia de tensión si la tensión de red conectada es excesiva. Compruebe si la tensión de alimentación es adecuada para el convertidor de frecuencia, consulte *Datos técnicos*. También puede ocurrir una advertencia de tensión si la frecuencia del motor se reduce demasiado rápidamente debido a que el tiempo de rampa de deceleración es demasiado corto.

ADVERTENCIA 6: Advertencia de baja tensión

Si la tensión del circuito intermedio (UDC) es menor que la *Advertencia de baja tensión*, el convertidor mostrará una advertencia y el motor continuará funcionando sin cambios. También puede darse una advertencia de tensión si la tensión de red conectada

es demasiado baja. Compruebe si la tensión de alimentación es adecuada para el convertidor de frecuencia, consulte *Datos técnicos*. Cuando se apaga el convertidor, aparece una advertencia 6 (y una advertencia 8) brevemente.

ADVERTENCIA/ALARMA 7: Sobretensión

Si la tensión del circuito intermedio (UDC) aumenta por encima del *Límite de sobretensión* del inversor, éste se desconectará hasta que la tensión UDC vuelva a entrar dentro del límite de sobretensión. Si la tensión UDC permanece por encima de dicho límite, el inversor se desconectará después de un intervalo de tiempo ajustado. Este intervalo dependerá del dispositivo y está ajustado en 5 - 10 seg. Puede ocurrir una sobretensión en UDC cuando la frecuencia del motor se reduzca demasiado rápidamente debido a un tiempo de rampa de deceleración demasiado corto. Cuando se apaga el convertidor, se genera un reinicio de desconexión. Nota: La *Advertencia de alta tensión* (advertencia 5) también podrá generar una alarma 7.

ADVERTENCIA/ALARMA 8: Baja tensión

Si la tensión del circuito intermedio (UDC) es menor que el *Límite de baja tensión* del inversor, éste se desconectará hasta que la tensión UDC vuelva a entrar dentro del límite de baja tensión. Si UDC permanece por debajo del *Límite de baja tensión*, el inversor se desconectará después de un intervalo de tiempo ajustado. Este intervalo depende del dispositivo, y está ajustado en 2 - 15 seg. También puede ocurrir una advertencia de baja tensión si la tensión de red conectada es demasiado baja. Compruebe si la tensión de alimentación es adecuada para el convertidor de frecuencia, consulte *Datos técnicos*. Cuando se apaga el convertidor, aparece una alarma 8 (y una advertencia 8) brevemente y se genera un reinicio de desconexión. Nota: La *Advertencia de baja tensión* (advertencia 6) también puede generar una alarma 8.

ADVERTENCIA/ALARMA 9: Sobrecarga del inversor

La protección termoelectrónica del inversor indica que el convertidor de frecuencia está a punto de desconectarse debido a una sobrecarga (intensidad de salida excesiva durante demasiado tiempo). El contador de la protección térmica y electrónica del inversor emite una advertencia al 98% y se desconecta al 100% con una alarma. El convertidor no se puede restablecer hasta que el contador vuelva a menos del 90%. Este fallo se deberá a que el convertidor ha tenido una sobrecarga durante demasiado tiempo.

ADVERTENCIA/ALARMA 10: Sobrecarga del motor

La protección termoelectrónica del inversor detecta que el motor está demasiado caliente. En el parámetro 128, el usuario puede seleccionar si el convertidor de frecuencia emitirá una advertencia o una alarma cuando el contador alcance el 100%. Este fallo se debe a que el motor se sobrecarga más del 100% durante demasiado tiempo. Compruebe que los parámetros del motor 102-106 están ajustados correctamente.

ADVERTENCIA/ALARMA 11: Termistor del motor

El motor está demasiado caliente o el termistor/conexión del termistor se ha interrumpido. En el parámetro 128 *Protección térmica del motor*, el usuario puede seleccionar si el convertidor emitirá una advertencia o una alarma. Compruebe que el termistor PTC esté correctamente conectado entre los terminales 18, 19, 27 o 29 (entrada digital) y el terminal 50 (suministro de + 10 V).

ADVERTENCIA/ALARMA 12: Límite de intensidad

La intensidad de salida es mayor que el valor del parámetro 221 *Límite de intensidad_{LIM}*, y el convertidor de frecuencia se desconectará después de un intervalo de tiempo que se ajusta en el parámetro 409 *Sobreintensidad de retraso de desconexión*.

ADVERTENCIA/ALARMA 13: Sobreintensidad

Se ha sobrepasado el límite de intensidad pico del inversor (aproximadamente el 200% de la intensidad de salida nominal). Esta advertencia durará 1-2 seg. y el convertidor se desconectará y emitirá una alarma. Apague el convertidor de frecuencia y compruebe si gira el eje del motor y si el tamaño del motor es adecuado para el convertidor.

ALARMA 14: Fallo a tierra

Hay una descarga de las fases de salida a tierra, ya sea en el cable que une el convertidor de frecuencia y el motor o en el motor. Apague el convertidor y solucione el fallo a tierra.

ALARMA 15: Fallo de modo de conmutación

Fallo en el suministro eléctrico del modo de conmutación (alimentación interna). Diríjase a su distribuidor de Danfoss.

ALARMA 16: Cortocircuito

Hay un cortocircuito en los terminales del motor o en el motor. Desconecte el suministro eléctrico al convertidor de frecuencia y elimine el cortocircuito.

ADVERTENCIA/ALARMA 17: Intervalo de tiempo de comunicación serie

No hay comunicación serie en el convertidor de frecuencia. Esta advertencia sólo se activará cuando el parámetro 514 *Función interv. tiempo de bus* se ajuste en un valor distinto de NO. Si el parámetro 514 *Función interv. tiempo de bus* se ajusta en *Parada y desconexión* [5], el convertidor emitirá una advertencia, se decelerará y se desconectará con una alarma. El parámetro 513 *Interv. tiempo de bus* puede incrementarse si es necesario.

ADVERTENCIA/ALARMA 18: Intervalo de tiempo de bus HPFB

No hay comunicación serie en la tarjeta de opción de comunicación del convertidor. Esta advertencia sólo se activará cuando el parámetro 804 *Función interv. tiempo de bus* se ajuste en un valor distinto de NO. Si el parámetro 804 *Función interv. tiempo de bus* se ajusta en *Parada y desconexión*, el convertidor primero dará una advertencia y después se decelerará y se desconectará con una alarma. El parámetro 803 *Interv. tiempo de bus* puede incrementarse si es necesario.

ADVERTENCIA 33: Fuera de rango de frecuencia

Esta advertencia se activa si la frecuencia de salida alcanza el *límite mínimo de frecuencia de salida* (parámetro 201) o el *límite máximo de frecuencia de salida* (parámetro 202). Si el convertidor de frecuencia está en *Proceso, modo de lazo cerrado* (parámetro 100) esta advertencia se activará en el display. Si el convertidor de frecuencia está en un modo distinto de *Proceso, modo de lazo cerrado*, el bit 008000 *Fuera de rango de frecuencia* del código de estado ampliado estará activado, pero no se mostrará la advertencia en el display.

ADVERTENCIA/ALARMA 34: Fallo de comunicación HPFB

Este fallo de comunicación sólo ocurre en las versiones con Fieldbus. En lo que respecta al tipo de alarma, consulte el parámetro 953 en la documentación de Fieldbus.

ALARMA 35: Fallo de entrada de corriente

Esta alarma se emite cuando el convertidor de frecuencia se ha reconectado a la alimentación de red demasiadas veces en 1 minuto.

ADVERTENCIA/ALARMA 36: Temperatura excesiva

Si la temperatura del módulo de potencia aumenta por encima de 75 - 85 °C (dependiendo del dispositivo) el convertidor emitirá una advertencia y el motor seguirá funcionando sin cambios. Si la temperatura

continúa aumentando, se reducirá la frecuencia de conmutación automáticamente. Consulte *Frecuencia de conmutación dependiente de la temperatura*.

Si la temperatura dentro del módulo de potencia aumenta por encima de 92 - 100 °C (dependiendo de la unidad) el convertidor de frecuencia se desconectará. Este fallo de temperatura no se puede reiniciar a menos que la temperatura haya caído a menos de 70 °C. La tolerancia es de ± 5 °C. La alta temperatura puede deberse a lo siguiente:

- La temperatura ambiente es excesiva.
- El cable de motor es demasiado largo.
- La tensión de la red es demasiado alta.

ALARMAS 37-45: Fallo interno

Si se produce cualquiera de estos fallos, póngase en contacto con Danfoss.

Alarma 37, fallo interno número 0: Fallo de comunicación entre la tarjeta de control y BMC.

Alarma 38, fallo interno número 1: Error de EEPROM Flash en la tarjeta de control.

Alarma 39, fallo interno número 2: Fallo de RAM en la tarjeta de control.

Alarma 40, fallo interno número 3: Constante de calibración en EEPROM.

Alarma 41, fallo interno número 4: Valores de datos en EEPROM.

Alarma 42, fallo interno número 5: Fallo en la base de datos de parámetros del motor.

Alarma 43, fallo interno número 6: Fallo general de la tarjeta de potencia.

Alarma 44, fallo interno número 7: Versión de software mínima de la tarjeta de control o BMC.

Alarma 45, fallo interno número 8: Fallo de E/S (entrada/salida digital, relé o entrada/salida analógica).


¡NOTA!

Cuando se reinicie el convertidor de frecuencia después de una alarma 38-45, mostrará la alarma 37 en el display. En el parámetro 615 se podrá leer el código de alarma correspondiente.

ALARMA 50: AMT no es posible

Puede ocurrir una de estas tres posibilidades:

- El valor R_s calculado está fuera del límite permitido.
- La intensidad de una de las fases del motor, como mínimo, es demasiado baja.
- El motor utilizado sea demasiado pequeño para los cálculos de AMT.

ALARMA 51: Fallo AMT en los datos registrados en la placa de características

Hay discordancia entre los datos registrados del motor. Compruebe los datos del motor para el ajuste correcto.

ALARMA 52: Falta fase del motor AMT

La función AMT ha detectado que falta una fase del motor.

ALARMA 55: AMT intervalo de tiempo

Los cálculos tardan demasiado tiempo, lo que puede deberse al ruido en los cables del motor.

ALARMA 56: AMT advertencia durante AMT

El convertidor de frecuencia emite una advertencia mientras se realiza la adaptación AMT.

ADVERTENCIA 99: Bloqueado

Consulte el parámetro 18.

Límites de las alarmas y advertencias:

	Sin freno	Con freno	Sin freno	Con freno
VLT 2800	1 / 3 x 200 - 240 V	1 / 3 x 200-240 V	3 x 380-480 V	3 x 380-480 V
	[VCC]	[VCC]	[VCC]	[VCC]
Baja tensión	215	215	410	410
Advertencia de baja tensión	230	230	440	440
Advertencia de alta tensión	385	400	765	800
Sobretensión	410	410	820	820

Las tensiones indicadas son las del circuito intermedio del convertidor de frecuencia con una tolerancia de ± 5

% . La tensión correspondiente de la red de alimentación es la del circuito intermedio dividida por 1,35

■ Códigos de advertencia, códigos de estado ampliados y códigos de alarma

Los códigos de advertencia, de estado y de alarma aparecen en el display en formato hexadecimal. Si hay varias advertencias, códigos de estado o alarmas, se muestra la totalidad de los mismos. Los códigos de advertencia, estado y alarma también se pueden leer con el bus serie, en los parámetros 540, 541 y 538, respectivamente.

Bit (Hex)	Códigos de advertencia
000008	Retraso de bus HPFB
000010	Retraso de bus estándar
000040	Límite de intensidad
000080	Termistor del motor
000100	Sobrecarga del motor
000200	Sobrecarga del inversor
000400	Baja tensión
000800	Sobretensión
001000	Advertencia de tensión baja
002000	Advertencia de tensión alta
004000	Pérdida de fase
010000	Error de cero activo
400000	Fuera del rango de frecuencia
800000	Fallo de comunicación de Profibus
40000000	Advertencia de modo de conmutación
80000000	Temperatura alta del disipador de calor

Bit (Hex)	Códigos de estado ampliados
000001	Rampa
000002	AMT en ejecución
000004	Arranque adelante/inverso
000008	Enganche abajo
000010	Enganche arriba
000020	Realimentación alta
000040	Realimentación baja
000080	Intensidad de salida alta
000100	Intensidad de salida baja
000200	Frecuencia de salida alta
000400	Frecuencia de salida baja
002000	Frenado
008000	Fuera del rango de frecuencia

Bit (Hex)	Códigos de alarma
000002	Bloqueo de desconexión
000004	Fallo de adaptación AMT
000040	Retraso de bus HPFB
000080	Retraso de bus estándar
000100	Cortocircuito de intensidad
000200	Fallo de modo de conmutación
000400	Fallo de tierra
000800	Sobreintensidad
002000	Termistor del motor
004000	Sobrecarga del motor
008000	Sobrecarga del inversor
010000	Baja tensión
020000	Sobretensión
040000	Pérdida de fase
080000	Error de cero activo
100000	Temperatura del disipador de calor muy alta
2000000	Fallo de comunicación Profibus
8000000	Fallo de entrada
10000000	Fallo interno

■ Condiciones especiales

■ Entornos agresivos

Al igual que cualquier equipo electrónico, los convertidores de frecuencia contienen varios componentes mecánicos y electrónicos que son vulnerables en diferente medida a la influencia del entorno.



Por lo tanto, el convertidor de frecuencia no debe instalarse en entornos donde haya líquidos, partículas o gases en el aire, pues podrían verse afectados los componentes electrónicos. Si no se adoptan las medidas necesarias para proteger el convertidor de frecuencia, éste puede sufrir paradas que reducirán su duración.

Líquidos: el aire puede transportar líquidos que se condensan en el convertidor de frecuencia. Además, facilitan la corrosión galvánica de los componentes y las piezas metálicas. El vapor, la grasa y el agua salada también pueden provocar la corrosión de los componentes y las piezas metálicas. En estas áreas es recomendable instalar las unidades en armarios. Como mínimo, los armarios deben ser alojamientos IP 54.

Partículas: las partículas suspendidas en el aire, como el polvo, pueden causar fallos mecánicos, eléctricos y térmicos en el convertidor de frecuencia. Un signo habitual de que hay demasiadas partículas en el aire es la concentración de partículas de polvo alrededor del ventilador del convertidor de frecuencia. En áreas muy polvorientas es recomendable instalar las unidades en armarios. Como mínimo, los armarios deben ser alojamientos IP 54.

Gases agresivos: los gases agresivos, como azufre, nitrógeno y cloro, así como una humedad y temperatura altas, facilitan posibles procesos químicos en los componentes del convertidor de frecuencia. Estos procesos afectan y dañan rápidamente los circuitos electrónicos. En estas áreas es recomendable instalar la unidad en armarios donde circule el aire, pues de este modo los gases agresivos se mantienen alejados del convertidor de frecuencia.



¡NOTA!

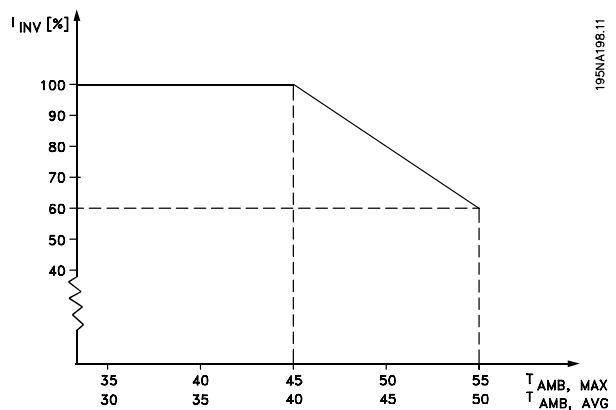
La instalación de convertidores de frecuencia en entornos agresivos aumenta el riesgo de paradas y reduce considerablemente la duración de la unidad.

Antes de instalar el convertidor de frecuencia es preciso comprobar si hay líquidos, partículas o gases en el aire. Para ello basta con observar las instalaciones

existentes en el mismo entorno. Un signo habitual de líquidos perjudiciales suspendidos en el aire es la presencia de agua o grasa en las piezas metálicas o la corrosión de éstas. Normalmente, el exceso de partículas de polvo se observa sobre los armarios de instalación e instalaciones eléctricas existentes. Un signo de que hay gases agresivos en el aire es que los carriles de cobre y los extremos de los cables de las instalaciones eléctricas existentes se ennegrecen.

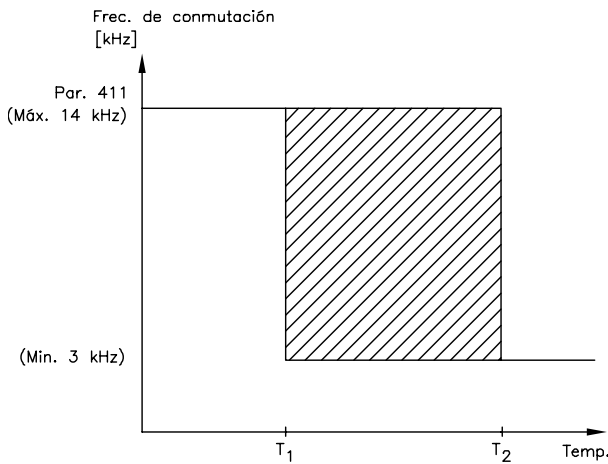
■ Reducción de potencia debido a la temperatura ambiente

La temperatura ambiente ($T_{AMB,MAX}$) es la máxima permitida. El promedio de esta temperatura ($T_{AMB,AVG}$) medida durante 24 horas debe ser por lo menos 5 °C ° más baja. Si el convertidor de frecuencia funciona a una temperatura superior a 45 °C, es necesario reducir la intensidad de salida nominal.



■ Frecuencia de conmut. dependiente de temperatura

Esta función asegura la máxima frecuencia de conmutación posible sin que el convertidor de frecuencia tenga una sobrecarga térmica. La temperatura interna es la expresión real de cómo la frecuencia de conmutación se puede basar en la carga, la temperatura ambiente, la tensión de alimentación y la longitud del cable. Esta función asegura que el convertidor de frecuencia ajuste automáticamente la frecuencia de conmutación entre $f_{sw,min}$ y $f_{sw,max}$ (parámetro 411), consulte el siguiente dibujo.



175NA020.13

Cuando se utiliza un filtro LC, la frecuencia de conmutación mínima es 4,5 kHz.

2. Aislamiento óptico entre el control básico del motor y la tarjeta de control.
3. Aislamiento entre la tarjeta de control y la sección de potencia.
4. Contactos de relé y terminales de otros circuitos en la tarjeta de control.

El aislamiento PELV de la tarjeta de control está asegurada en las siguientes condiciones:

- Red de TT con 300 Vrms como máximo entre una fase y tierra.
- Red de TN con 300 Vrms como máximo entre fase y tierra.
- Red de IT con 400 Vrms como máximo entre fase y tierra.

Para mantener el estado PELV, todas las conexiones realizadas con los terminales de control deben ser PELV, por ejemplo, el termistor debe disponer de un aislamiento reforzado/doble.

■ Aislamiento galvánico (PELV)

El aislamiento PELV (tensión protectora muy baja) se logra insertando aislantes galvánicos entre los circuitos de control y los circuitos conectados al potencial de red. El VLT se ha diseñado para cumplir los requisitos de separación de protección ya que cuenta con las distancias de frotamiento y de seguridad necesarias. Los requisitos se describen en la norma EN 50 178. Además, la instalación deberá realizarse como se describe en los reglamentos nacionales/locales sobre PELV.

Todos los terminales de control, terminales de comunicación serie y terminales de relé están aislados del potencial de red de manera segura y cumplen los requisitos de PELV. Los circuitos conectados a los terminales de control 12, 18, 19, 20, 27, 29, 33, 42, 46, 50, 53, 55 y 60 están galvánicamente conectados entre sí. La comunicación serie conectada al fieldbus está aislada galvánicamente de los terminales de control, aunque sólo tiene un aislamiento funcional. Los contactos de relé en los terminales 1 - 3 están aislados de los demás circuitos de control con un aislamiento reforzado/doble y cumplen los requisitos de PELV, aunque haya potencial de red en los terminales de relé.

Los elementos de circuito que se describen a continuación forman el aislamiento eléctrico de seguridad. Cumplen los requisitos de un aislamiento reforzado/doble y las pruebas correspondientes de la norma EN 50 178.

1. Aislamiento óptico y de transformador en el suministro de tensión.

■ Emisiones de EMC

Los siguientes resultados del sistema se han obtenido en un equipo con un convertidor VLT Serie 2800, un cable de control apantallado, un cuadro de control con potenciómetro, un cable de motor apantallado, un cable de freno apantallado y un panel LCP2 con cable.

VLT 2803-2875	Emisión			
	Entorno industrial		Residencial, comercial e industria ligera	
	EN 55011 clase 1A		EN 55011 clase 1B	
Ajuste	Proveniente de cables 150 kHz - 30 MHz	Radiada 30 MHz - 1 GHz	Proveniente de cables 150 kHz - 30 MHz	Radiada 30 MHz - 1 GHz
400 V versión con filtro RFI 1A	Sí 25 m apantallado	Sí 25 m apantallado	No hay	No hay
400 V versión con filtro RFI 1A (R5: para terminales de entrada de alimentación eléctrica)	Sí 5 m apantallado	Sí 5 m apantallado	No hay	No hay
200 V versión con filtro RFI 1A ¹ .	Sí 40 m apantallado	Sí 40 m apantallado	Sí 15 m apantallado	No hay
200 V versión con filtro RFI 1A (R4: para uso con RCD)	Sí 20 m apantallado	Sí 20 m apantallado	Sí 7 m apantallado	No hay
400 V versión con filtro RFI 1A+1B	Sí 50 m apantallado	Sí 50 m apantallado	Sí 25 m apantallado	No hay
200 V versión con filtro RFI 1A+1B ¹ .	Sí 100 m apantallado	Sí 100 m apantallado	Sí 40 m apantallado	No hay
VLT 2880-2882	Emisión			
	Entorno industrial		Residencial, comercial e industria ligera	
	EN 55011 clase 1A		EN 55011 clase 1B	
Ajuste	Proveniente de cables 150 kHz - 30 MHz	Radiada 30 MHz - 1 GHz	Proveniente de cables 150 kHz - 30 MHz	Radiada 30 MHz - 1 GHz
400 V versión con filtro RFI 1B	Sí 50	Sí 50	Sí 50	No hay

1. Para los convertidores VLT 2822-2840 3 x 200-240

V se aplican los mismos valores que para la versión 400 V con filtro RFI 1A.

- **EN 55011: Emisión**

Límites y métodos de las mediciones de características de alteraciones de radio del equipo de alta frecuencia industrial, científico y médico (ISM).

Clase 1A:

Equipos utilizados en entornos industriales.

Clase 1B:

Equipos utilizados en entornos con red de suministro eléctrico pública (residenciales, comerciales e industria ligera).



¡NOTA!

Este es un producto perteneciente a la clase de distribución de ventas restringida según IEC61800-3. En un entorno doméstico, puede producir interferencias de radio, en cuyo caso puede que el usuario tenga que tomar las medidas pertinentes.

■ **Estándar UL**

Este equipo tiene la aprobación UL.

■ Datos técnicos generales

Alimentación de red (L1, L2, L3):

Tensión de alimentación VLT 2803-2815 220-240 V (N, L1)	1 x 220/230/240 V ±10%
Tensión de alimentación VLT 2803-2840 200-240 V	3 x 200/208/220/230/240 V ±10%
Tensión de alimentación VLT 2805-2882 380-480 V	3 x 380/400/415/440/480 V ±10%
Frecuencia de alimentación	50/60 Hz ± 3 Hz
Desequilibrio máx. en tensión de alimentación	± 2.0% de la tensión de alimentación nominal
Factor de potencia real (λ)	0,9 a la carga nominal
Factor de potencia de desplazamiento ($\cos \phi$)	cerca de la unidad (>0,98)
Nº de conexiones en entrada de alimentación L1, L2, L3	2 veces/minuto
Valor de cortocircuito máx.	100.000 A

Consulte la sección Condiciones especiales de la Guía de Diseño

Datos de salida (U, V, W):

Tensión de salida	0-100% de la tensión de red
Frecuencia de salida	0,2 - 132 Hz, 1 - 1000 Hz
Tensión nominal del motor, unidades 200-240 V	200/208/220/230/240 V
Tensión nominal del motor, unidades 380-480 V	380 / 400 / 415 / 440 / 460 / 480 V
Frecuencia nominal del motor	50/60 Hz
Conmutación en la salida	Ilimitada
Tiempos de rampa	0.02 - 3600 seg

Características de par:

Par de arranque (parámetro 101 Característica de par = Par constante)	160% en 1 min.*
Par de arranque (parámetro 101 Características de par = Par variable)	160% en 1 min.*
Par de arranque (parámetro 119 Par de arranque alto)	180% durante 0,5 seg.*
Par de sobrecarga (parámetro 101 Característica de par = Par constante)	160%*
Par de sobrecarga (parámetro 101 Característica de par = Par variable)	160%*

*Porcentaje relativo a la intensidad nominal del convertidor de frecuencia.

Tarjeta de control, entradas digitales:

Número de entradas digitales programables	5
Nº de terminal	18, 19, 27, 29, 33
Nivel de tensión	0 - 24 V CC (lógica positiva PNP)
Nivel de tensión, "0" lógico	< 5 V CC
Nivel de tensión, "1" lógico	>10 V CC
Tensión máx. en entrada	28 V CC
Resistencia de entrada, R _i (terminales 18, 19, 27, 29)	aprox. 4 kΩ
Resistencia de entrada, R _i (terminal 33)	aprox. 2 kΩ

Todas las entradas digitales están aisladas galvánicamente de la tensión de alimentación (PELV) y de las demás entradas de alta tensión. Consulte la sección titulada Aislamiento galvánico.

Tarjeta de control, entradas analógicas:

Nº de entradas de tensión analógicas	1 pza.
Nº de terminal	53
Nivel de tensión	0 - 10 V CC (escalable)
Resistencia de entrada, R_i	aprox. 10 k Ω
Tensión máx.	20 V
Nº de entradas de intensidad analógicas	1 pza.
Nº de terminal	60
Nivel de intensidad	0/4 - 20 mA (escalable)
Resistencia de entrada, R_i	aprox. 300 Ω
Intensidad máx.	30 mA
Resolución de entradas analógicas	10 bits
Precisión de entradas analógicas	Error máx. 1% de escala total
Intervalo de exploración	13,3 ms

Las entradas analógicas están aisladas galvánicamente de la tensión de alimentación (PELV) y de los demás terminales de alta tensión. Consulte la sección titulada Aislamiento galvánico.

 Tarjeta de control, entradas de pulsos:

Nº de entradas de pulsos programables	1
Nº de terminal	33
Frecuencia máx. en terminal 33	67,6 kHz (contrafase)
Frecuencia máx. en terminal 33	5 kHz (colector abierto)
Frecuencia mín. en terminal 33	4 Hz
Nivel de tensión	0 - 24 V CC (lógica positiva PNP)
Nivel de tensión, "0" lógico	< 5 V CC
Nivel de tensión, "1" lógico	>10 V CC
Tensión máx. en entrada	28 V CC
Resistencia de entrada, R_i	aprox. 2 k Ω
Intervalo de exploración	13,3 ms
Resolución	10 bits
Precisión (100 Hz- 1 kHz) en terminal 33	Error máx.: 0,5% de escala total
Precisión (1 kHz - 67,6 kHz) en terminal 33	Error máx.: 0.1% de escala total

La entrada de pulsos (terminal 33) está aislada galvánicamente de la tensión de alimentación (PELV) y los demás terminales de alta tensión. Consulte la sección titulada Aislamiento galvánico.

 Tarjeta de control, salida digital/de frecuencia:

Nº de salidas digitales/de pulsos programables	1 pza.
Nº de terminal	46
Nivel de tensión en salida digital/de frecuencia	0 - 24 V CC (lógica positiva PNP)
Intensidad de salida máx. en salida digital/de frecuencia	25 mA.
Carga máx. en salida digital/de frecuencia	1 k Ω
Capacidad máx. en salida de frecuencia	10 nF
Frecuencia de salida mín. en salida de frecuencia	16 Hz
Frecuencia de salida máx. en salida de frecuencia	10 kHz
Precisión en salida de frecuencia	Error máx.: 0,2 % de escala total
Resolución en salida de frecuencia	10 bits

La salida digital está aislada galvánicamente de la tensión de alimentación (PELV) y de los demás terminales de alta tensión. Consulte la sección titulada Aislamiento galvánico.

Tarjeta de control, salida analógica:

Nº de salidas analógicas programables	1
Nº de terminal	42
Rango de intensidad en salida analógica	0/4 - 20 mA
Carga máx. común en salida analógica	500 Ω
Precisión en salida analógica	Error máx.: 1,5 % de escala total
Resolución en salida analógica	10 bits

La salida analógica está aislada galvánicamente de la tensión de alimentación (PELV) y del resto de terminales de alta tensión. Consulte la sección titulada Aislamiento galvánico.

Tarjeta de control, salida de 24 V CC:

Nº de terminal	12
Carga máx.	130 mA

La alimentación de 24 V CC está aislada galvánicamente de la tensión de alimentación (PELV), aunque tiene el mismo potencial que las entradas y salidas analógicas y digitales. Consulte la sección titulada Aislamiento galvánico.

Tarjeta de control, salida de 10 V CC:

Nº de terminal	50
Tensión de salida	10,5 V ±0,5 V
Carga máx.	15 mA

La alimentación de 10 V CC está aislada galvánicamente de la tensión de alimentación (PELV) y de los demás terminales de alta tensión. Consulte la sección titulada Aislamiento galvánico.

Tarjeta de control, comunicación serie RS 485:

Nº de terminal	68 (TX+, RX+), 69 (TX-, RX-)
Nº de terminal 67	+5 V
Nº de terminal 70	Común para terminales 67, 68 y 69

Aislamiento galvánico completo. Consulte la sección titulada Aislamiento galvánico.

Para unidades DeviceNet, consulte el manual VLT 2800 DeviceNet, MG.90.BX.YY.

Salidas de relé:

Nº de salidas de relé programables	1
Nº de terminal, tarjeta de control	1-3 NC, 1-2 NA
Carga máx. de terminal (CA) en 1-3, 1-2, tarjeta de control	240 V CA, 2 A
Carga mín. de terminal en 1-3, 1-2, tarjeta de control	24 V CC 10 mA, 24 V CA 100 mA

El contacto de relé está separado del resto del circuito mediante un aislamiento reforzado.

Consulte la sección titulada Aislamiento galvánico.

Longitudes y secciones transversales del cable:

Long. máx. de cable del motor, cable apantallado/blindado	40 m
Long. máx. de cable de motor, no blindado	75 m
Long. máx. de cable de motor, cable blindado y bobina del motor	100 m
Long. máx. de cable de motor, cable no blindado y bobina del motor	200 m
Long. máx. de cable de motor, cable blindado y filtro para interferencias de radiofrecuencia/1B	200 V, 100 m
Long. máx. de cable de motor, cable blindado y filtro para interferencias de radiofrecuencia/1B	400 V, 25 m
Long. máx. de cable de motor, cable blindado y filtro para interferencias de radiofrecuencia 1B/LC ...	400 V, 25 m
<i>Sección transversal máx. al motor, consulte la siguiente sección.</i>	
Sección transversal máx. a los cables de control, cable rígido	1,5 mm ² /16 AWG (2 x 0,75 mm ²)
Sección transversal máx. a los cables de control, cable flexible	1 mm ² /18 AWG
Sección máx. a los cables de control, cable con núcleo recubierto	0,5 mm ² /20 AWG

Para cumplir las normas EN 55011 1A y EN 55011 1B deberá acortarse el cable de motor en ciertas circunstancias. Consulte Emisión de EMC.

Características de control:

Rango de frecuencia	0,2 - 132 Hz, 1 - 1000 Hz
Resolución de frecuencia de salida	0,013 Hz, 0,2 - 1000 Hz
Precisión repetida del <i>Arranque/parada precisos</i> (terminales 18, 19)	≤ ± 0,5 ms
Tiempo de respuesta del sistema (terminales 18, 19, 27, 29, 33)	≤ 26,6 ms
Rango de control de velocidad (bucle abierto)	1:15 de velocidad síncrona
Rango de control de velocidad (bucle cerrado)	1:120 de velocidad síncrona
Precisión de velocidad (bucle abierto)	90-3600 rpm: Error máx. de ±23 rpm
Precisión de velocidad (bucle cerrado)	30-3600 rpm: Error máx. de ±7,5 rpm

Todas las características de control se basan en un motor asíncrono de cuádruple.

Entorno:

Alojamiento	IP 20
Alojamiento con opciones	NEMA 1
Prueba de vibración	0,7 g
Humedad relativa máx.	5% -93% durante el funcionamiento
Temperatura ambiente	Máx.45 °C (promedio de 24 horas máx. 40 °C)
<i>Reducción de potencia por alta temperatura ambiente, consulte la sección Condiciones especiales de la Guía de Diseño</i>	
Temperatura ambiente mín. durante el funcionamiento a escala completa	0 °C
Temperatura ambiente mín. en funcionamiento reducido	-10 °C
Temperatura durante almacenamiento/transporte	-25 - +65/70 °C
Altitud máx. sobre el nivel del mar	1.000 m
<i>Reducción de potencia por alta presión atmosférica, consulte la sección Condiciones especiales de la Guía de Diseño</i>	
Normas de EMC utilizadas, Emisión	EN 50081-2, EN 61800-3, EN 55011
Normas de EMC utilizadas, Emisión	EN 50082-1/2, EN 61000-4-2, EN 61000-4-3, EN 61000-4-4, EN 61000-4-5, EN 61000-4-6, EN 61800-3

Consulte la sección Condiciones especiales de la Guía de Diseño

Protecciones:

- Protección térmica electrónica del motor contra sobrecargas.
- El control de temperatura del módulo de potencia asegura que el convertidor se desconectará si la temperatura llega a 100 °C. Esta temperatura de sobrecarga no se puede reiniciar hasta que el módulo de potencia esté a menos de 70 °C.
- El convertidor está protegido contra sobrecircuitos en los terminales U, V, W del motor.
- Si falta una fase de red, el convertidor de frecuencia se desconectará.
- El control de la intensidad del circuito intermedio asegura que el convertidor se desconecte si la tensión del circuito intermedio es demasiado alta o baja.
- El convertidor de frecuencia está protegido contra fallo a tierra en los terminales U, V, W del motor.

■ Datos técnicos, alimentación de red 1 x 220- 240 V / 3 x 200 -240V

Según estándares internacionales		Tipo	2803	2805	2807	2811	2815	2822	2840
	Intensidad de salida (3 x 200-240V)	I_{INV} [A]	2.2	3.2	4.2	6.0	6.8	9.6	16
		I_{MAX} (60 s) [A]	3.5	5.1	6.7	9.6	10.8	15.3	25.6
	Potencia de salida (230 V)	S_{INV} [KVA]	0.9	1.3	1.7	2.4	2.7	3.8	6.4
	Potencia típica del eje	$P_{M,N}$ [kW]	0.37	0.55	0.75	1.1	1.5	2.2	3.7
	Potencia típica del eje	$P_{M,N}$ [HP]	0.5	0.75	1.0	1.5	2.0	3.0	5.0
	Sección transversal máx. de cable, motor	[mm ² /AWG] ¹⁾	4/10	4/10	4/10	4/10	4/10	4/10	4/10
	Intensidad de entrada (1 x 220-240 V)	$I_{L,N}$ [A]	5.9	8.3	10.6	14.5	15.2	-	-
		$I_{L,MAX}$ (60 s)[A]	9.4	13.3	16.7	23.2	24.3	-	-
	Intensidad de entrada (3 x 200-240 V)	$I_{L,N}$ [A]	2.9	4.0	5.1	7.0	7.6	8.8	14.7
		$I_{L,MAX}$ (60 s)[A]	4.6	6.4	8.2	11.2	12.2	14.1	23.5
	Sección transversal máx. de cable, potencia	[mm ² /AWG] ¹⁾	4/10	4/10	4/10	4/10	4/10	4/10	4/10
	Fusibles previos máx.	IEC/UL ²⁾ [A]	20/20	20/20	20/20	20/20	20/20	20/20	25/25
	Rendimiento ³⁾	[%]	95	95	95	95	95	95	95
	Pérdida de potencia a carga 100%.	[W]	24	35	48	69	94	125	231
	Peso	[kg]	2.0	2.0	2.0	2.0	2.0	3,7	6.0
	Alojamiento ⁴	datos	IP 20	IP 20	IP 20	IP 20	IP 20	IP 20	IP 20

1. Diámetro de cable norteamericano. La sección transversal máx. del cable es la mayor sección transversal del cable que se pueda conectar a los terminales. Respete siempre las normativas nacionales y locales.
2. Para que la instalación cumpla las normas IEC, deberá utilizar fusibles previos de tipo Gg. Si se desea cumplir UL/cUL, deben utilizar fusibles previos Bussmann KTN-R 200 V, KTS-R 500 V o Ferraz Shwmut, tipo ATMR (máx. 30 A). Estos fusibles deben proteger un circuito capaz de suministrar un máximo de 100.000 amps RMS (simétrico), 500 V máx.
3. Medido con un cable de motor blindado o apantallado de 25 m a la carga y frecuencia nominales.
4. IP20 es estándar para VLT 2805-2875, mientras que NEMA 1 es una opción.

■ Datos técnicos, red de alimentación 3 x 380 - 480 V

De acuerdo con los estándares internacionales		Tipo	2805	2807	2811	2815	2822	2830
	Intensidad de salida (3 x 380-480V)	I_{INV} [A]	1.7	2.1	3.0	3.7	5.2	7.0
		I_{MAX} (60 s) [A]	2.7	3.3	4.8	5.9	8.3	11.2
	Potencia de salida (400 V)	S_{INV} [KVA]	1.1	1.7	2.0	2.6	3.6	4.8
	Potencia típica del eje	$P_{M,N}$ [kW]	0.55	0.75	1.1	1.5	2.2	3.0
	Potencia típica del eje	$P_{M,N}$ [HP]	0.75	1.0	1.5	2.0	3.0	4.0
	Sección transversal máx. de cable, motor	[mm ² /AWG] ¹⁾	4/10	4/10	4/10	4/10	4/10	4/10
<hr/>								
	Intensidad de entrada (3 x 380-480 V)	$I_{L,N}$ [A]	1.6	1.9	2.6	3.2	4.7	6.1
		$I_{L,MAX}$ (60 s)[A]	2.6	3.0	4.2	5.1	7.5	9.8
	Sección transversal máx. de cable, potencia	[mm ² /AWG] ¹⁾	4/10	4/10	4/10	4/10	4/10	4/10
	Fusibles previos máx.	IEC/UL ²⁾ [A]	20/20	20/20	20/20	20/20	20/20	20/20
	Rendimiento ³⁾	[%]	96	96	96	96	96	96
	Pérdida de potencia a carga 100%.	[W]	28	38	55	75	110	150
	Peso	[kg]	2.1	2.1	2.1	2.1	3.7	3.7
	Alojamiento ⁴⁾	datos	IP 20	IP 20	IP 20	IP 20	IP 20	IP 20
	<hr/>							
De acuerdo con los estándares internacionales		Tipo	2840	2855	2875	2880	2881	2882
	Intensidad de salida (3 x 380-480V)	I_{INV} [A]	9.1	12	16	24	32.0	37.5
		I_{MAX} (60 s) [A]	14.5	19.2	25.6	38.4	51.2	60.0
	Potencia de salida (400 V)	S_{INV} [KVA]	6.3	8.3	11.1	16.6	22.2	26.0
	Potencia típica del eje	$P_{M,N}$ [kW]	4.0	5.5	7.5	11.0	15.0	18.5
	Potencia típica del eje	$P_{M,N}$ [HP]	5.0	7.5	10.0	15.0	20.0	25.0
	Sección transversal máx. de cable, motor	[mm ² /AWG] ¹⁾	4/10	4/10	4/10	16/6	16/6	16/6
<hr/>								
	Intensidad de entrada (3 x 380-480 V)	$I_{L,N}$ [A]	8.1	10.6	14.9	24.0	32.0	37.5
		$I_{L,MAX}$ (60 s)[A]	13.0	17.0	23.8	38.4	51.2	60
	Sección transversal máx. de cable, potencia	[mm ² /AWG] ¹⁾	4/10	4/10	4/10	16/6	16/6	16/6
	Fusibles previos máx.	IEC/UL ²⁾ [A]	20/20	25/25	25/25	50/50	50/50	50/50
	Rendimiento ³⁾	[%]	96	96	96	97	97	97
	Pérdida de potencia a carga 100%.	[W]	200	275	372	412	562	693
	Peso	[kg]	3.7	6.0	6.0	18.5	18.5	18.5
	Alojamiento ⁴⁾	datos	IP20	IP20	IP20	IP20/ NEMA 1	IP20/ NEMA 1	IP20/ NEMA 1

1. Diámetro de cable norteamericano. La sección transversal máx. del cable es la mayor sección transversal del cable que se pueda conectar a los terminales. Respete siempre las normativas nacionales y locales.

2. Para que la instalación cumpla las normas IEC, deberá utilizar fusibles previos de tipo Gg. Si se desea cumplir UL/cUL, deben utilizar fusibles previos Bussmann KTN-R 200 V, KTS-R 500 V o Ferraz Shwmut, tipo ATMR (máx. 30 A). Estos fusibles deben

proteger un circuito capaz de suministrar un máximo de 100.000 amps RMS (simétrico), 500 V máx.

3. Medido con un cable de motor blindado o apantallado de 25 m a la carga y frecuencia nominales.

4. IP20 es estándar para VLT 2805-2875, mientras que NEMA 1 es una opción.

■ Otra documentación**■ Suministrado con la unidad**

A continuación se enumera la documentación disponible para VLT 2800. Tenga presente que puede haber diferencias entre un país y otro.

Suministrado con la unidad:

Manual de Funcionamiento MG.28.AX.YY

Otra documentación para VLT 2800:

Guía de Diseño MG.28.EX.YY
Hoja de datos MD.28.AX.YY

Instrucciones para VLT 2800:

LCP remote-mounting kit MI.56.AX.51
Filter instruction MI.28.B1.02
VLT 2800 DeviceNet cable MI.28.F1.02
Cold plate MI.28.D1.02
Precise stop MI.28.C1.02

Comunicación con VLT 2800:

Manual Profibus MG.90.AX.YY
Manual VLT 2800 DeviceNet MG.90.BX.YY

X = número de versión

YY = idioma

■ Lista de parámetros con los ajustes de fábrica

N° par	Descripción de parámetro	Ajuste de fábrica	4 ajustes	Índice de conversión	Tipo de datos
001	Idioma	Inglés	No	0	5
002	Control local/remoto	Control remoto	Sí	0	5
003	Referencia local	000,000.000	Sí	-3	4
004	Ajuste activo	Ajuste 1	No	0	5
005	Edición de ajustes	Ajuste activo	No	0	5
006	Copia de ajustes	Sin copia	No	0	5
007	Copia con el LCP	Sin copia	No	0	5
008	Mostrar escala de frecuencia	1.00	Sí	-2	6
009	Lectura de la pantalla amplia	Frecuencia [Hz]	Sí	0	5
010	Línea display pequeña 1,1	Referencia [%]	Sí	0	5
011	Línea display pequeña 1,2	Intensidad del motor [A]	Sí	0	5
012	Línea display pequeña 1,3	Potencia [kW]	Sí	0	5
013	Control local	Control remoto como parám. 100	Sí	0	5
014	Parada local/reset	Activo	Sí	0	5
015	Velocidad fija local	No activo	Sí	0	5
016	Cambio sentido de giro local	No activo	Sí	0	5
017	Desconexión o reinicio local	Activo	Sí	0	5
018	Bloqueo de cambio de datos	Desbloqueado	Sí	0	5
019	Estado en el arranque	Parada obligatoria, utilizar la refer. oculta	Sí	0	5
020	Bloqueo del modo manual	Activo	No	0	5
024	Menú Rápido del usuario	No activo	No	0	5
025	Ajuste de Menú Rápido	000	No	0	6

4 ajustes:

"Sí" significa que el parámetro se puede programar por separado en cada uno de los cuatro Ajustes, es decir, puede tener cuatro valores distintos. "No" significa que el valor de datos debe ser idéntico en todos los ajustes.

Índice de conversión:

Es una cifra de conversión que se utiliza al escribir o leer mediante la comunicación serie con un convertidor de frecuencia.

Véase *Carácter de datos en Comunicación en serie* en la *Guía de diseño*.

Tipo de datos:

Indica el tipo y longitud de telegrama.

Tipo de datos	Descripción
3	Entero 16
4	Entero 32
5	Sin signo 8
6	Sin signo 16
7	Sin signo 32
9	Cadena de texto

Nº par	Descripción de parámetro	Ajuste de fábrica	4 ajustes	Índice de conversión	Tipo de datos
100	Configuración	Velocidad, modo en bucle abierto	Sí	0	5
101	Características de par	Par constante	Sí	0	5
102	Potencia del motor $P_{M,N}$	depende de la unidad	Sí	1	6
103	Tensión del motor $U_{M,N}$	depende de la unidad	Sí	-2	6
104	Frecuencia del motor $f_{M,N}$	50 Hz	Sí	-1	6
105	Intensidad del motor $I_{M,N}$	depende del motor seleccionado	Sí	-2	7
106	Velocidad nominal del motor	depende del parám. 102	Sí	0	6
107	Adaptación automática del motor	Autoajuste desactivado	Sí	0	5
108	Resistencia del estator R_S	depende del motor seleccionado	Sí	-3	7
109	Reactancia del estator X_S	depende del motor seleccionado	Sí	-2	7
117	Amortiguación de resonancia	NO	Sí	0	6
119	Par de arranque alto	0 s	Sí	-1	5
120	Retr. arranque	0 s	Sí	-1	5
121	Función de arranque	Inercia en retraso de arranque	Sí	0	5
122	Función de parada	Inercia	Sí	0	5
123	Frecuen. mín. activación de par.	0,1 Hz	Sí	-1	5
126	Tiempo de frenado CC	10 s	Sí	-1	6
127	Frecuen. de entrada del freno CC	NO	Sí	-1	6
128	Protección térmica del motor	Sin protección	Sí	0	5
130	Frec. de arranque	0,0 Hz	Sí	-1	5
131	Tensión en el arranque	0,0 V	Sí	-1	6
132	Tensión de freno de CC	0%	Sí	0	5
133	Tensión de arranque	depende de la unidad	Sí	-2	6
134	Compensación de carga	100 %	Sí	-1	6
135	Relación U/f	depende de la unidad	Sí	-2	6
136	Compensación de deslizamiento	100 %	Sí	-1	3
137	Tensión de CC mantenida	0%	Sí	0	5
138	Valor de desconexión de freno	3,0 Hz	Sí	-1	6
139	Frecuencia de conexión de freno	3,0 Hz	Sí	-1	6
140	Corriente, valor mínimo	0%	Sí	0	5
142	Reactancia irregular	depende del motor seleccionado	Sí	-3	7
143	Control de ventilador interno	Automático	Sí	0	5
144	Factor de freno CA	1.30	Sí	-2	5
146	Vector de reinicialización de tensión	Off	Sí	0	5

N° par.	Descripción de parámetro	Ajuste de fábrica	4 ajustes	Índice de conversión	Tipo de datos
200	Rango de frecuencia de salida	Sólo sentido horario, 0-132 Hz	Sí	0	5
201	Frecuencia de salida, límite inferior f_{MIN}	0,0 Hz	Sí	-1	6
202	Frecuencia de salida, límite superior f_{MAX}	132 Hz	Sí	-1	6
203	Rango de referencia	Ref. mín.-Ref. máx.	Sí	0	5
204	Referencia mínima, Ref_{MIN}	0,000 Hz	Sí	-3	4
205	Referencia máxima, Ref_{MAX}	50,000 Hz	Sí	-3	4
206	Tipo de rampa	Lineal	Sí	0	5
207	RAMPA ACELERA 1	3,00 s	Sí	-2	7
208	Tiempo rampa de deceleración 1	3,00 s	Sí	-2	7
209	Tiempo de rampa de aceleración 2	3,00 s	Sí	-2	7
210	Tiempo de rampa de deceleración 2	3,00 s	Sí	-2	7
211	Tiempo rampa velocidad fija	3,00 s	Sí	-2	7
212	Tiempo de rampa de deceleración de parada rápida	3,00 s	Sí	-2	7
213	Frec. de vel. fija	10,0 HZ	Sí	-1	6
214	Función de referencia	Suma	Sí	0	5
215	Referencia predeterminada 1	0.00%	Sí	-2	3
216	Referencia predeterminada 2	0.00%	Sí	-2	3
217	Referencia predeterminada 3	0.00%	Sí	-2	3
218	Referencia predeterminada 4	0.00%	Sí	-2	3
219	Valor de enganche arriba/abajo	0.00%	Sí	-2	6
221	Límite de intensidad	160 %	Sí	-1	6
223	Adv. Intensidad baja	0,0 A	Sí	-1	6
224	Adv. Intensidad alta	I_{MAX}	Sí	-1	6
225	Adv. Baja frecuencia	0,0 Hz	Sí	-1	6
226	Adv. Alta frecuencia	132,0 Hz	Sí	-1	6
227	Adv. Baja retroalimentación	-4000.000	Sí	-3	4
228	Adv. Alta retroalimentación	4000.000	Sí	-3	4
229	Bypass de frecuencia, ancho de banda	0 Hz (APAGADO)	Sí	0	6
230	Derivación de frecuencia 1	0,0 Hz	Sí	-1	6
231	Derivación de frecuencia 2	0,0 Hz	Sí	-1	6

Nº par	Descripción de parámetro	Ajuste de fábrica	4 ajustes	Índice de conversión	Tipo de datos
302	Entrada digital, term. 18	Arranque	Sí	0	5
303	Entrada digital, term. 19	Cambio de sentido	Sí	0	5
304	Entrada digital, term. 27	Reset y parada de inercia invertido	Sí	0	5
305	Entrada digital, term. 29	Velocidad fija	Sí	0	5
307	Entrada digital, term. 33	Sin función	Sí	0	5
308	Term. 53, tensión de entrada analóg.	Referencia	Sí	0	5
309	Term. 53, escalado mín.	0,0 V	Sí	-1	6
310	Term. 53, escalado máx.	10,0 V	Sí	-1	6
314	Term. 60, intensidad de entrada analóg.	Sin función	Sí	0	5
315	Term. 60, escalado mín.	0,0 mA	Sí	-4	6
316	Term. 60, escalado máx.	20,0 mA	Sí	-4	6
317	Intervalo de tiempo	10 s	Sí	-1	5
318	Función tras intervalo de tiempo	Sin función	Sí	0	5
319	Term. 42, salida analógica	0-I _{MAX} = 0-20 mA	Sí	0	5
323	Salida de relé	Control preparado	Sí	0	5
327	Refer./realiment. de pulsos	5000 Hz	Sí	0	7
341	Term. 46, salida digital	Control preparado	Sí	0	5
342	Term. 46, salida de pulsos máx.	5000 Hz	Sí	0	6
343	Función de parada precisa	Parada de rampa normal	Sí	0	5
344	Valor de contador	100.000 pulsos	Sí	0	7
349	Retardo compensación de parada	10 ms	Sí	-3	6

4 ajustes:

"Sí" significa que el parámetro se puede programar por separado en cada uno de los cuatro Ajustes, es decir, puede tener cuatro valores distintos. "No" significa que el valor de datos debe ser idéntico en todos los ajustes.

Índice de conversión:

Es una cifra de conversión que se utiliza al escribir o leer mediante la comunicación serie con un convertidor de frecuencia.

Véase *Carácter de datos en Comunicación en serie* en la *Guía de diseño*.

Tipo de datos:

Indica el tipo y longitud de telegrama.

Tipo de datos	Descripción
3	Entero 16
4	Entero 32
5	Sin signo 8
6	Sin signo 16
7	Sin signo 32
9	Cadena de texto

Nº par	Descripción de parámetro	Ajuste de fábrica	4 ajustes	Índice de conversión	Tipo de datos
400	Función de freno	Depende del tipo de unidad	No	0	5
405	Función de reset	Reset manual	Sí	0	5
406	Tiempo de re arranque automático	5 s	Sí	0	5
409	Sobreintensidad de retraso desconexión	No (61 s)	Sí	0	5
411	Frecuencia de conmutación	4,5 kHz	Sí	0	6
412	Frec. portadora variable	Sin filtro LC	Sí	0	5
413	Función de sobremodulación	Sí	Sí	0	5
414	Realimentación mínima	0.000	Sí	-3	4
415	Realimentación máxima	1500.000	Sí	-3	4
416	Unidades de proceso	Sin unid	Sí	0	5
417	Ganancia proporcional de PID de velocidad	0.010	Sí	-3	6
418	Tiempo de integral PID de velocidad	100 ms	Sí	-5	7
419	Tiempo diferencial PID de velocidad	20,00 ms	Sí	-5	7
420	Límite de ganancia diferencial de PID de velocidad	5.0	Sí	-1	6
421	Tiempo filtro de paso bajo PID de veloc.	20 ms	Sí	-3	6
423	Tensión U1	par. 103	Sí	-1	6
424	Frecuencia F1	Parám. 104	Sí	-1	6
425	Tensión U2	par. 103	Sí	-1	6
426	Frecuencia F2	par. 104	Sí	-1	6
427	Tensión U3	par. 103	Sí	-1	6
428	Frecuencia F3	par. 104	Sí	-1	6
437	Tiempo filtro de paso bajo de de proceso	Normal	Sí	0	5
438	Tiempo filtro de paso bajo de de PID de proceso	Activo	Sí	0	5
439	Tiempo filtro de paso bajo de arranque de PID de proceso	Parám. 201	Sí	-1	6
440	Tiempo filtro de paso bajo de de arranque de PID de proceso	0.01	Sí	-2	6
441	Tiempo filtro de paso bajo de de PID de proceso	No (9999,99 s)	Sí	-2	7
442	Tiempo filtro de paso bajo de Tiempo diferencial de PID	No (0 s)	Sí	-2	6
443	Tiempo filtro de paso bajo de diferencial de PID de proceso	5.0	Sí	-1	6
444	Tiempo filtro de paso bajo de Tiempo de filtro de paso bajo PID	0,02 s	Sí	-2	6
445	Motor en giro	No es posible	Sí	0	5
451	Factor FFW de PID de velocidad	100%	Sí	0	6
452	Rango de controlador	10 %	Sí	-1	6
456	Reducción tensión de freno		Sí	0	5
461	Conversión de retroalimentación	Lineal	Sí	0	5

Nº par.	Descripción de parámetro	Ajuste de fábrica	4 ajustes	Índice de conversión	Tipo de datos
500	Dirección	1	No	0	5
501	Velocidad en baudios	9.600 baudios	No	0	5
502	Parada de inercia	O lógico	Sí	0	5
503	Parada rápida	O lógico	Sí	0	5
504	Freno de CC	O lógico	Sí	0	5
505	Arranque	O lógico	Sí	0	5
506	Cambio de sentido	O lógico	Sí	0	5
507	Selec. de ajuste	O lógico	Sí	0	5
508	Selección de referencia predeterminada	O lógico	Sí	0	5
509	Velocidad fija de bus 1	10,0 HZ	Sí	-1	6
510	Velocidad fija de bus 2	10,0 HZ	Sí	-1	6
512	Tipo de telegrama	Protocolo FC	Sí	0	5
513	Intervalo de tiempo de bus	1 seg.	Sí	0	5
514	Función de interv. tiempo bus	Off	Sí	0	5
515	Lectura de datos: Referencia %		No	-1	3
516	Lectura de datos: Referencia [unidad]		No	-3	4
517	Lectura de datos: Realimentación [unidad]		No	-3	4
518	Lectura de datos: Frecuencia		No	-1	3
519	Lectura de datos: Frecuencia x escalado		No	-1	3
520	Lectura de datos: Intensidad del motor		No	-2	7
521	Lectura de datos: Par		No	-1	3
522	Lectura de datos: Potencia [kW]		No	1	7
523	Lectura de datos: Potencia[HP]		No	-2	7
524	Lectura de datos: Tensión del motor [V]		No	-1	6
525	Lectura de datos: Tensión de enlace CC		No	0	6
526	Lectura de datos: Carga térmica del motor		No	0	5
527	Lectura de datos: Carga térmica del inversor		No	0	5
528	Lectura de datos: Entrada digital		No	0	5
529	Lectura de datos: Entrada analógica, term. 53		No	-1	5
531	Lectura de datos: Entrada analógica, term. 60		No	-4	5
532	Lectura de datos: Ref. de Pulso		No	-1	7
533	Lectura de datos: Referencia externa		No	-1	6
534	Lectura de datos: Código de estado		No	0	6
537	Lectura de datos: Temperatura del inversor		No	0	5
538	Lectura de datos: Código de alarma		No	0	7
539	Lectura de datos: Código de control		No	0	6
540	Lectura de datos: Código de advertencia		No	0	7
541	Lectura de datos: Cód. estado extendido		No	0	7
544	Lectura de datos: Contador de pulsos		No	0	7

Nº par	Descripción de parámetro	Ajuste de fábrica	4 ajustes	Índice de conversión	Tipo de datos
600	Horas de funcionamiento		No	73	7
601	Horas ejecutadas		No	73	7
602	Contador de kWh		No	2	7
603	Nº puestas en marcha		No	0	6
604	Nº de sobrecalentamientos		No	0	6
605	Nº de sobretensiones		No	0	6
615	Registro de fallos: Código de error		No	0	5
616	Registro de fallos: Hora		No	0	7
617	Registro de fallos: Valor		No	0	3
618	Reset del contador de kWh	Sin reset	No	0	7
619	Reset de contador de horas ejecutadas	Sin reset	No	0	5
620	Modo de funcionamiento	Funcionamiento normal	No	0	5
621	Placa características: Tipo de convertidor de frecuencia		No	0	9
624	Placa características: Versión de software		No	0	9
625	Placa características: Nº identific. LCP		No	0	9
626	Placa características: Nº identificación de base de datos		No	-2	9
627	Placa características: Versión partes de potencia		No	0	9
628	Placa características: Tipo de opción de aplicación		No	0	9
630	Placa características: Tipo de opción de comunicación		No	0	9
632	Placa características: Identific. de software BMC		No	0	9
634	Placa características: Identific. de unidades para comunicación		No	0	9
635	Placa características: Nº de referencia de software		No	0	9
640	Versión de software		No	-2	6
641	Identific. de software BMC		No	-2	6
642	Identific. de tarjeta de alimentación		No	-2	6

4 ajustes:

"Sí" significa que el parámetro se puede programar por separado en cada uno de los cuatro Ajustes, es decir, puede tener cuatro valores distintos. "No" significa que el valor de datos debe ser idéntico en todos los ajustes.

Índice de conversión:

Es una cifra de conversión que se utiliza al escribir o leer mediante la comunicación serie con un convertidor de frecuencia.

Véase *Carácter de datos en Comunicación en serie* en la *Guía de diseño*.

Tipo de datos:

Indica el tipo y longitud de telegrama.

Tipo de datos	Descripción
3	Entero 16
4	Entero 32
5	Sin signo 8
6	Sin signo 16
7	Sin signo 32
9	Cadena de texto

A

arriba-	32
Aceleración/deceleración	71
Adaptación automática del motor	19
Adaptación automática del motor	9
Advertencia de alta tensión	6, 60
Advertencias/mensajes de alarma	73
Aislamiento galvánico (PELV)	80
Ajuste activo	10
Ajuste de Menú Rápido	16
Alimentación de red	87
Amortiguación de resonancia.....	20
Arranque/parada	71
Arranque/parada de pulsos	71

B

Bloqueo paramet.	15
Bobinas de motor	55
Bypass de frecuencia, ancho de banda	34

C

Códigos de advertencia, códigos de estado ampliados y códigos de alarma.....	78
Cables de control.....	68
Cables de motor	66
Cambio de sentido	36
Características de par	17
Carga compartida	66
CHANGE DATA	7
Compensación de arranque	24
Compensación de deslizamiento	25
Conector D-Sub	70
Conexión a tierra	60, 66
Conexión de red	64
Conexión de relés	70
Conexión de transmisor de 2 hilos	71
Conexión del freno	66
Conexión del motor	64
Conexión en paralelo de motores	65
Control de proceso en lazo cerrado	17
Control de velocidad en lazo abierto.....	17
Control de velocidad en lazo cerrado.....	17
Conversión de retroalimentación.....	52
Copia con el LCP.....	11
Copia de ajustes.....	11
Corriente, valor mínimo	25
Cuatro Ajustes	11

D

De arranque alto	21
De freno mecánico	67

Display	7
Documentación	89

E

Edición de ajustes	11
Emisiones de EMC	80
Entornos agresivos.....	79
Entradas digitales	36
Espacio para instalación mecánica	58
Estándar UL	82
ETR - relé térmico electrónico	23

F

Fondo escala fr	12
Formulario de pedido.....	72
Frec. de arranque	23
Frecuencia de conexión de freno	25
Frecuencia de conmut. dependiente de temperatura	79
Frecuencia de conmutación	46
Frecuencia de velocidad fija.....	31
Frecuencia del motor	18
Freno de CA	45
Función de arranque	21
Función de freno.....	45
Función de parada	22
Función de parada precisa.....	43
Función de reset	45
Función de sobremodulación	46
Funcionamiento manual	16
Fusibles previos.....	64

G

Ganancia del freno CA	26
Ganancia proporcional	47

I

Idioma.....	10
Inicialización manual	7
Instalación eléctrica	62
Instalación eléctrica correcta en cuanto a EMC	61
Instalación eléctrica, cables de control	68
Instalación mecánica	58
Integración	58
Intensidad del motor	18
Interruptor para interferencias de radiofrecuencia	65
Interruptores 1-4.....	70
Intervalo de tiempo.....	39

L

Las funciones de advertencia	32
Límite de intensidad,	32
Lado a lado	58
Las terminales de control.....	67
Lectura de la pantalla.....	8 , 73
Lectura de la pantalla amplia	12
Lista de parámetros con los ajustes de fábrica.....	90
Los cables de control	68

M

mínima,	46
mínima,	29
Manual y automático	8
Mecánicas	54
Menú rápido	8 , 8
Menú rápido, definido por el usuario.....	16
Modo de arranque	15
Modo de menú.....	8
Modo de motor especial.....	17
Modo de pantalla.....	8
Modo Menú.....	8
Motor en giro	51

P

panel de control.....	7
Par constante	17
Par variable	17
Para conseguir una protección adicional, se pueden utilizar relés RCD	60
Pares de apriete, terminales de potencia	67
Potencia del motor	18
Protección adicional	60
Protección térmica del motor.....	22, 66
Prueba de alta tensión	60
Pulso máximo 29	42

Q

QUICK MENU	7
------------------	---

R

Raíz cuadrada.....	52
Rango de frecuencia.....	28
RCD	66
Reactancia del estator	20
Reactancia irregular.....	26
Reducción de potencia debido a la temperatura ambiente	79
Reducción tensión de freno.....	52
Referencia del potenciómetro	71
Referencia interna	31
Referencia local	10
Referencia/realimentación de pulso	42

Regulación	50
Relé 1-3 salida	40
Relación U/f.....	24
Relativa	31
Resistencia del estator	19
Retardo compensación de parada.....	43
Retraso de arranque.....	21

S

Salida analógica	40
Salida pulsos/digital.....	42
Sentido de rotación del motor.....	65
Software Dialog	70
Solución IP 21	55
STOP/RESET.....	7
Suma.....	31

T

Tapa de terminal	55
Teclas de control	7
Tensión de arranque	24
Tensión de CC mantenida.....	25
Tensión de entrada	38
Tensión de freno de CC.....	24
Tensión del motor	18
Terminal 42.....	40
Terminal 46.....	42
Terminal 53.....	38
Terminal 60.....	39
Terminales	71
Terminales de control.....	68
Termistor.....	37
Termistor conectado.....	23
Tiempo de frenado de CC.....	22
Tiempo de rampa de aceleración	30
Tiempo de rampa de deceleración.....	30
Tiempo rampa deceler. paro rápido	31
Tiempo rampa velocidad fija.....	30
Tipo de rampa	29
Tipo de referencia	31

U

Unidad de control	7
Unidad de proceso.....	47

V

Valor de contador	43
Valor de desconexión de freno	25
Valor de enganche	32
Vector de reinicialización de tensión	26
Velocidad nominal del motor.....	18

Ventilador interno 26