

PLANTA DE ASFALTO.....	5
<b>1. Chases – 34089780.....</b>	<b>10</b>
1.1. Rodillo de apoyo – 34079572.....	12
1.2. Rodillo de apoyo delantero derecho – 34070795.....	14
1.3. Rodillo de apoyo delantero izquierdo – 34070796.....	16
1.4. Rodillo de apoyo posterior izquierdo – 34070915.....	18
1.5. Rodillo de apoyo posterior derecho – 34070917.....	20
1.6. Accionamiento del secador de materiales.....	22
1.7. Kit para los frenos – 34092565.....	24
<b>2. Dosificador doble delantero – 34093069.....</b>	<b>26</b>
2.1. Cinta dosificadora derecho – 34093071.....	28
2.1.1. Estructura de la balanza – 34039174.....	30
2.1.2. Accionamiento cinta dosificadora derecha.....	32
2.2. Cinta dosificadora izquierdo – 34093070.....	34
2.2.1. Estructura de la balanza – 34039174.....	36
2.2.2. Accionamiento Cinta dosificadora izquierdo.....	38
<b>3. Dosificador doble trasero – 34093075.....</b>	<b>40</b>
3.1. Cinta dosificadora izquierdo – 34093070.....	42
3.1.1. Estructura de la balanza – 34039174.....	44
3.1.2. Accionamiento Cinta dosificadora izquierdo.....	46
3.2. Cinta dosificadora derecho – 34093071.....	48
3.2.1. Estructura de la balanza – 34039174.....	50
3.2.2. Accionamiento cinta dosificadora derecha.....	52
<b>4. Cinta transportadora – 34079092.....</b>	<b>54</b>
4.1. Balanza.....	56
4.2. Accionamiento cinta transportadora.....	58
<b>5. Cámara de aspiración – 34079095.....</b>	<b>60</b>
5.1. Lado izquierdo – 34080094c.....	62
5.1.1. Puerta de inspección – 34080658.....	64
<b>6. Secador – SAE 1020.....</b>	<b>66</b>
6.1. Cuerpo del secador – 34079565.....	68
<b>7. Cámara de combustión – 34080052.....</b>	<b>70</b>
7.1. Cuerpo superior de la cámara de combustión – 34096803c.....	72
<b>8. Criba – 34110968.....</b>	<b>74</b>
<b>9. Elevador de arrastre – 34100430.....</b>	<b>76</b>
9.1. Cuerpo del elevador de arrastre – 34099328.....	78
9.1.1. Accionamiento del elevador de arrastre.....	82
9.1.2. Cilindro neumático – 34080995.....	84
9.2. Sistema de pesaje.....	86
<b>10. Quemador Hauck – 28079926.....</b>	<b>88</b>
<b>11. Soplador Hauck – 34089920.....</b>	<b>90</b>
11.1. Accionamiento del soplador hauck.....	92
<b>12. Extractor – 34090350.....</b>	<b>94</b>
12.1. Accionamiento del extractor.....	96
<b>13. Conjunto de los compresores – 34103743.....</b>	<b>98</b>

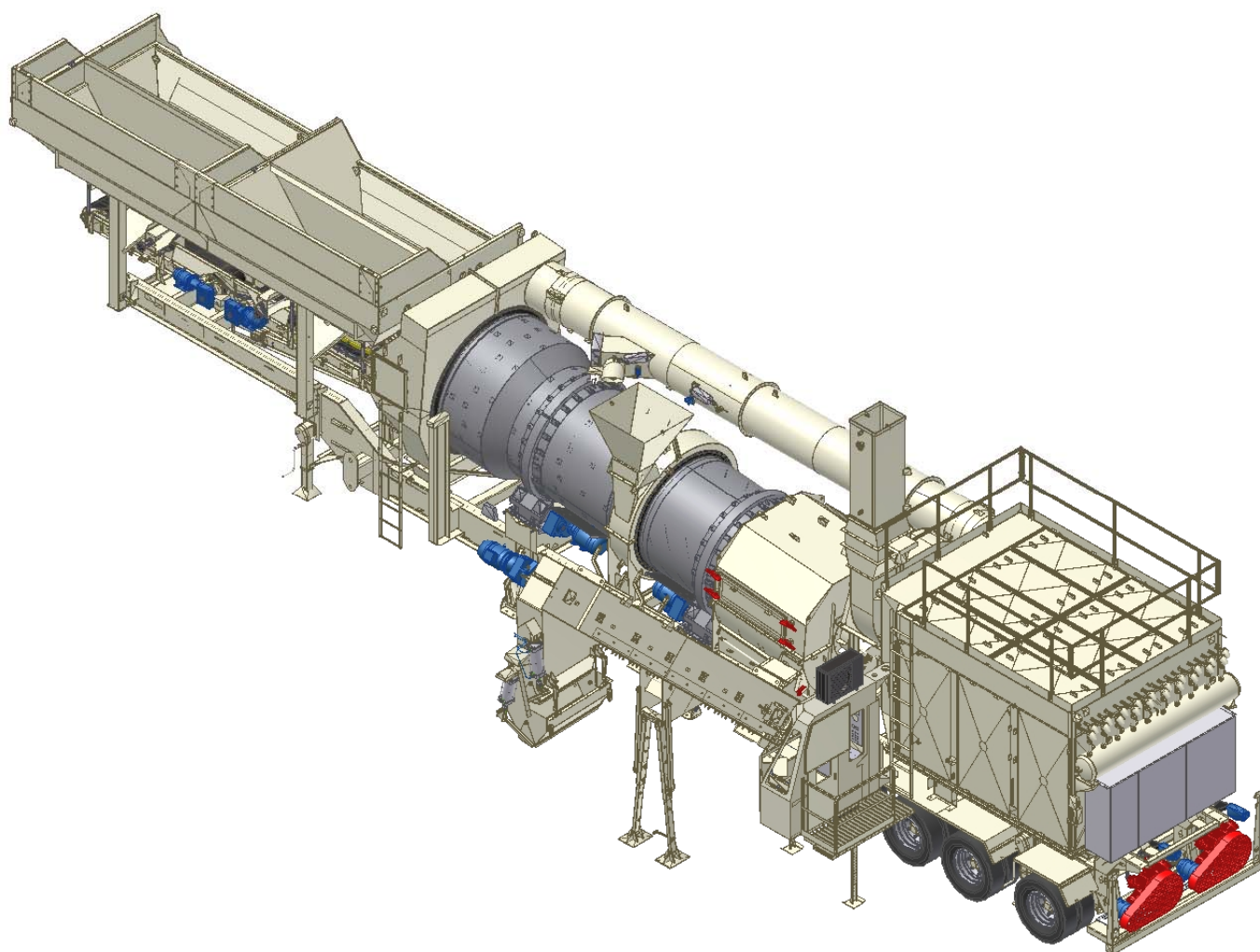
13.1. Unidad compresora 80pcm .....	100
<b>14. Módulo superior del filtro de mangas – 34090777 .....</b>	<b>102</b>
<b>15. Módulo inferior del filtro de mangas – 34089788 .....</b>	<b>108</b>
15.1. Rotor derecho – 34089798 .....	110
15.2. Accionamiento módulo inf. del filtro de mangas .....	112
15.3. Rotor izquierdo – 34091280 .....	114
<b>16. Transportador sin fin del filtro de mangas – 34098764 .....</b>	<b>116</b>
16.1. Accionamiento del transportador sin fin del filtro de mangas .....	118
<b>17. Tubería del agotamiento – 34094009 .....</b>	<b>120</b>
17.1. Tubería del agotamiento – 34089601 .....	122
17.2. Cilindro neumático – 34022516 .....	124
<b>18. Rótula inferior de la cabina – 34091754 .....</b>	<b>126</b>
<b>19. Rótula superior de la cabina – 34091751 .....</b>	<b>128</b>
<b>20. Tubería de asfalto y combustible .....</b>	<b>130</b>
20.1. Tubería de combustible – 34102265 .....	132
20.1.1. Conjunto del rectificador – combustible .....	136
20.1.2. Bomba de combustible – 34102519 .....	138
20.1.2.1. Accionamiento de la bomba de combustible .....	140
20.2. Tubería de asfalto – 34102264 .....	142
20.2.1. Conjunto de la bomba de asfalto – 34102814 .....	144
20.2.1.1. Bomba de asfalto .....	146
20.2.1.2. Tubería de muestreo – 34102537 .....	148
20.2.2. Conjunto del rectificador – asfalto .....	150
20.3. Tubería retorno – 34102494 .....	152
20.4. Panel de mando del rectificador – 1 rectificador – 34094786 .....	154
20.5. Adhesivos de la tubería de asfalto y combustible – 34097910 .....	156
<b>21. Cámara de vídeo – 34114839 .....</b>	<b>158</b>
<b>22. Vibrador para el dosificador – 34101164 .....</b>	<b>160</b>
<b>23. Cable para la línea de la vida C/ 9120mm – 34109403 .....</b>	<b>162</b>
<b>24. Bocina neumática – 34075278 .....</b>	<b>164</b>
24.1. Esquema neumático– 50070949 .....	166
<b>25. Lista de piezas del sistema neumático – 34070823 .....</b>	<b>168</b>
<b>26. Itens para iluminación y señalización – 34081296 .....</b>	<b>169</b>
ITENS OPCIONALES DE LA PLANTA .....	171
<b>1. Balanza – 34081938 .....</b>	<b>174</b>
1.1. Diagrama neumático de la balanza – 34081962 .....	176
<b>2. Secador – AR-400 .....</b>	<b>178</b>
2.1. Cuerpo del secador – 34079565 .....	180
<b>3. Criba vibratória – 34092617 .....</b>	<b>182</b>
<b>4. Sistema de pesaje – 34100426 .....</b>	<b>186</b>
4.1. Criba de pesaje del material – 34080957 .....	188
4.1.1. Cilindro neumático – 34080995 .....	190
4.2. Painel de los transductores - balanza – 34094776 .....	192
<b>5. Placas de desgaste del elevador de arrastre – AR-400 – 34100381 .....</b>	<b>194</b>
<b>6. Anillo de reciclado – 34080382 .....</b>	<b>196</b>

<b>7. Conjunto do rectificador – combustible – 34102532 .....</b>	<b>198</b>
7.1. Tubería de la válvula – 34104812 .....	200
<b>8. Conjunto do rectificador – asfalto – 34102535 .....</b>	<b>202</b>
<b>9. Panel de mando de los rectificadores – 2 rectificadores – 34094785 .....</b>	<b>204</b>
<b>10. Sistema de monitoreo de video – 34115304.....</b>	<b>206</b>
<b>ACCIONAMIENTOS DE LA PLANTA – 60HZ .....</b>	<b>209</b>
<b>1. Accionamiento del secador de materiales – 34093082 .....</b>	<b>212</b>
<b>2. Accionamiento de las cintas dosificadoras .....</b>	<b>214</b>
2.1. Accionamiento cinta dosificadora derecha – 34043707 .....	216
2.2. Accionamiento cinta dosificadora izquierdo – 34069740 .....	218
<b>3. Accionamiento cinta transportadora – 34098779 .....</b>	<b>220</b>
<b>4. Accionamiento del elevador de arrastre – 34100376 .....</b>	<b>222</b>
<b>5. Accionamiento del soplador hauck – 34101206 .....</b>	<b>224</b>
<b>6. Accionamiento del extractor – 34105558 .....</b>	<b>226</b>
<b>7. Undidad compresora 80pcm – 28098579 .....</b>	<b>228</b>
<b>8. Accionamiento módulo inf. del filtro de mangas.....</b>	<b>230</b>
<b>9. Accionamiento del transp. sin fin del filtro de mangas – 26092737 .....</b>	<b>232</b>
<b>10. Accionamiento de la bomba de combustible – 22104062.....</b>	<b>234</b>
<b>11. Bomba de asfalto – 34044745.....</b>	<b>236</b>
<b>ACCIONAMIENTOS DE LA PLANTA – 50HZ .....</b>	<b>239</b>
<b>1. Accionamiento del secador de materiales – 34095631 .....</b>	<b>242</b>
<b>2. Accionamiento de las cintas dosificadoras .....</b>	<b>244</b>
2.1. Accionamiento cinta dosificadora derecha – 34075179 .....	246
2.2. Accionamiento cinta dosificadora izquierdo – 34075180 .....	248
<b>3. Accionamiento cinta transportadora – 34098781 .....</b>	<b>250</b>
<b>4. Accionamiento del elevador de arrastre – 34100377 .....</b>	<b>252</b>
<b>5. Accionamiento do soprador hauck – 34101207.....</b>	<b>254</b>
<b>6. Accionamiento del extractor – 34105559 .....</b>	<b>256</b>
<b>7. Undidad compresora 80pcm – 28099003 .....</b>	<b>258</b>
<b>8. Accionamiento módulo inf. del filtro de mangas.....</b>	<b>260</b>
<b>9. Accionamiento del transp. sin fin del filtro de mangas – 26090624 .....</b>	<b>262</b>
<b>10. Accionamiento de la bomba de combustible – 22104064.....</b>	<b>264</b>
<b>11. Bomba de asfalto – 34062123.....</b>	<b>266</b>
<b>CONJUNTO DE COMPONENTES ELECTRICOS – 60HZ 380V .....</b>	<b>269</b>
<b>1. Componentes eléctricos del panel trasero – 34098186c .....</b>	<b>272</b>
<b>2. Panel de mando – 34088801c .....</b>	<b>276</b>
<b>3. Automación – 34094772c.....</b>	<b>278</b>
<b>4. Computadora e software – 34094777 .....</b>	<b>280</b>
<b>5. Painel del filtro de mangas – 34094779c .....</b>	<b>282</b>
<b>6. Painel de los transductores - celda de carga – 34094773c.....</b>	<b>284</b>
<b>7. Sensor de llama – 34091554c.....</b>	<b>286</b>
<b>8. Sensores de temperatura – 34094788 .....</b>	<b>288</b>
<b>CONJUNTO DE COMPONENTES ELECTRICOS – 60HZ 440V .....</b>	<b>291</b>
<b>1. Componentes eléctricos del panel trasero – 34098188c .....</b>	<b>294</b>
<b>2. Panel de mando – 34088801c .....</b>	<b>298</b>

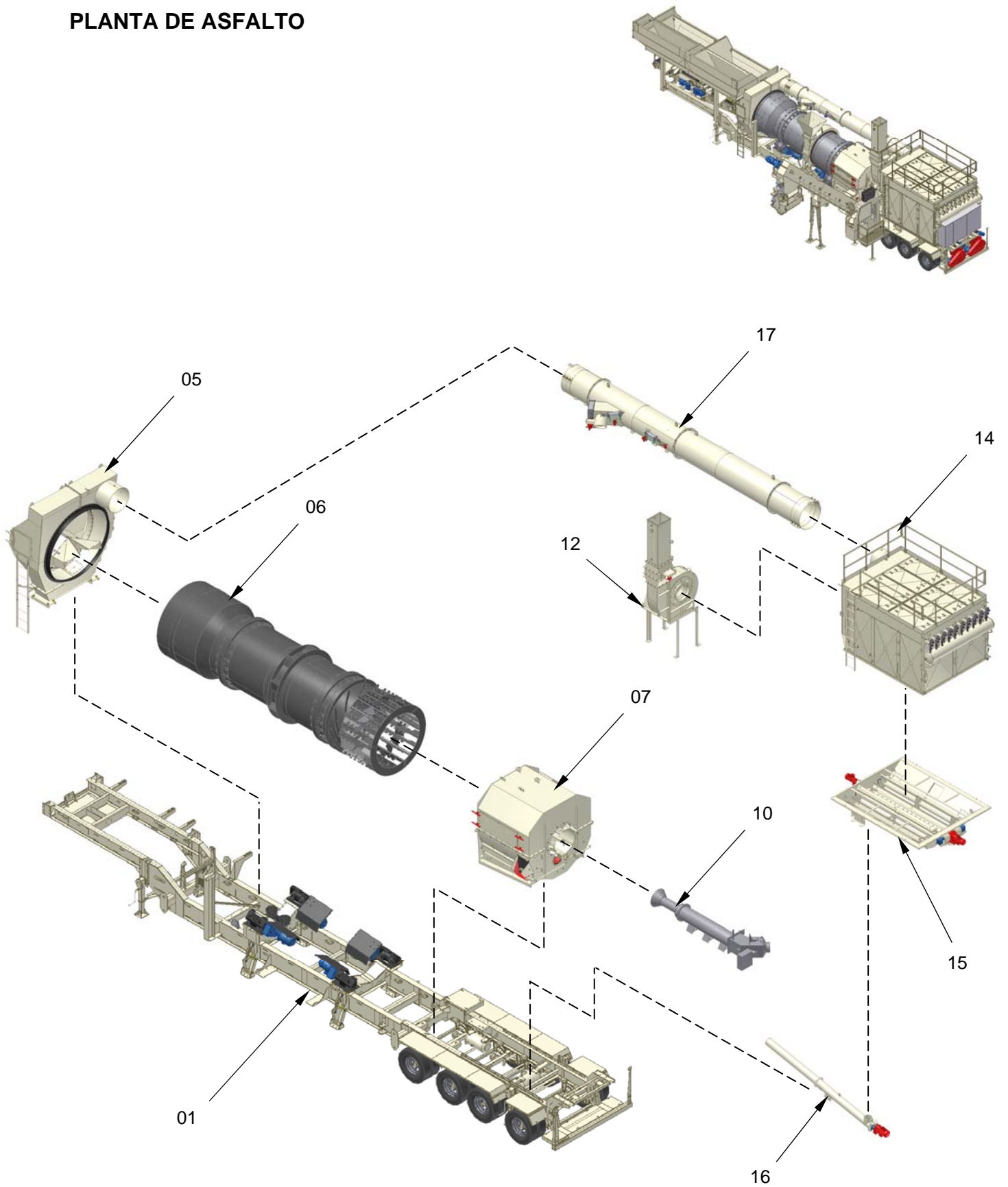
<b>3. Automación – 34094772c</b> .....	<b>300</b>
<b>4. Computadora e software – 34094777</b> .....	<b>302</b>
<b>5. Paine del filtro de mangas – 34094779c</b> .....	<b>304</b>
<b>6. Paine de los transductores - celda de carga – 34094773c</b> .....	<b>306</b>
<b>7. Sensor de llama – 34091554c</b> .....	<b>308</b>
<b>8. Sensores de temperatura – 34094788</b> .....	<b>310</b>
<b>CONJUNTO DE COMPONENTES ELECTRICOS – 50HZ 380V</b> .....	<b>313</b>
<b>1. Componentes eléctricos del panel trasero – 34098187c</b> .....	<b>316</b>
<b>2. Panel de mando – 34088801c</b> .....	<b>320</b>
<b>3. Automación – 34094772c</b> .....	<b>322</b>
<b>4. Computadora e software – 34094777</b> .....	<b>324</b>
<b>5. Paine del filtro de mangas – 34094780</b> .....	<b>326</b>
<b>6. Paine de los transductores - celda de carga – 34094773c</b> .....	<b>328</b>
<b>7. Sensor de llama – 34091554c</b> .....	<b>330</b>
<b>8. Sensores de temperatura – 34094788</b> .....	<b>332</b>



# PLANTA DE ASFALTO



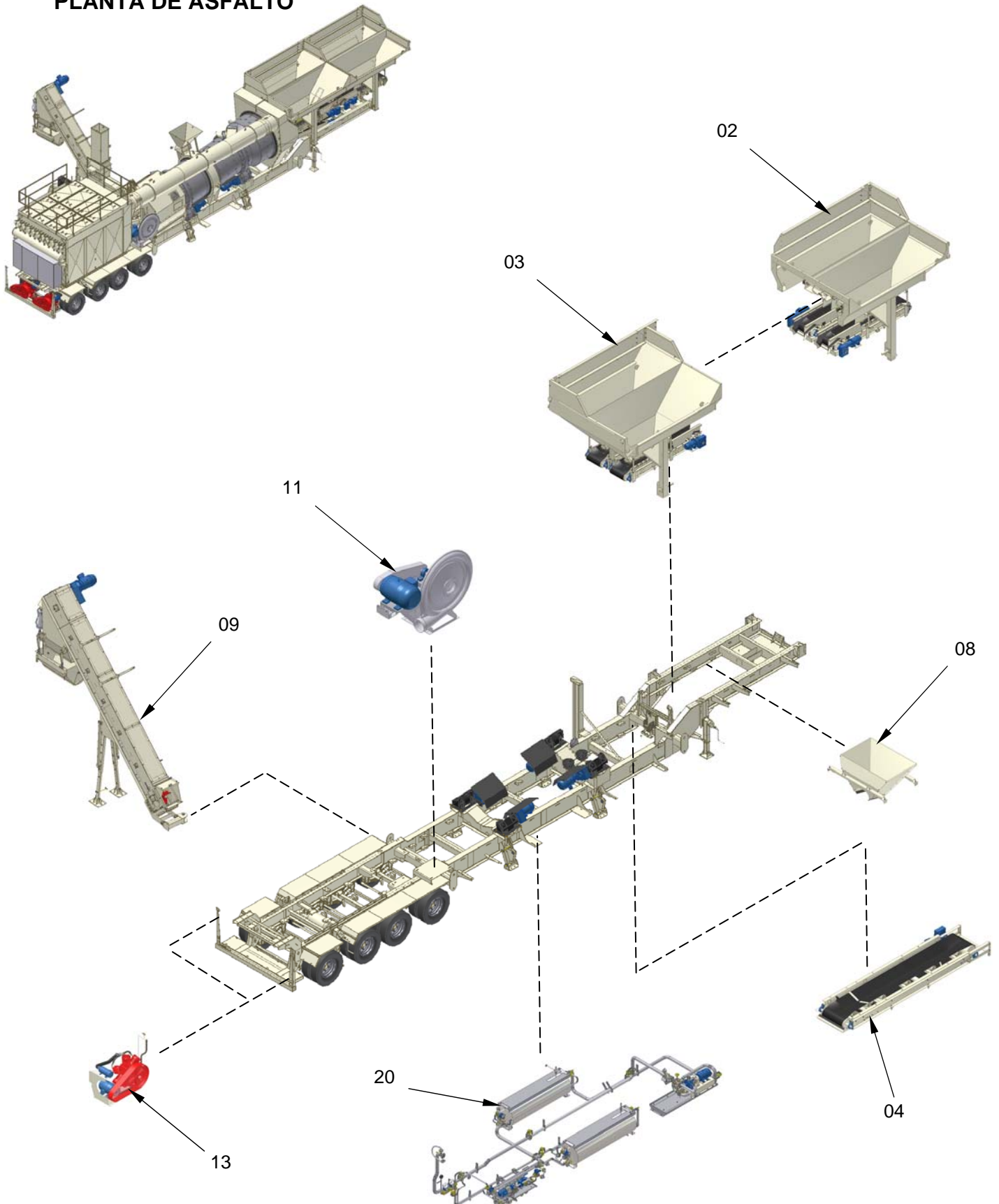
**PLANTA DE ASFALTO**



## PLANTA DE ASFALTO

Item	Código	Descripción	Cantidad
01	34089780	← Chases	01
02	34093069	← Dosificador doble delantero	01
03	34093075	← Dosificador doble trasero	01
04	34079092	← Cinta transportadora	01
05	34079095	← Cámara de aspiración	01
06	---	← Secador	01
07	34080052	← Cámara de combustión	01
08	34110968	← Criba	01
09	34100430	← Elevador de arrastre	01
10	28079926	← Quemador Hauck	01
11	34089920	← Soplador Hauck	01
12	34090350	← Extractor	01
13	34103743	← Conjunto de los compresores	01
14	34090777	← Módulo superior del filtro de mangas	01
15	34089788	← Módulo inferior del filtro de mangas	01
16	34098764	← Transportador sin fin del filtro de mangas	01
17	34094009	← Tubería del agotamiento	01
18	34091754	← Rótula inferior de la cabina	01
19	34091751	← Rótula superior de la cabina	01
20	---	← Tubería de asfalto y combustible	01
21	34114839	← Cámara de vídeo	01
22	34101164	← Vibrador para el dosificador	02
23	34109403	← Cable para la línea de la vida C/ 9120mm	01
24	34075278	← Bocina neumática	01
25	34070823	← Lista de piezas del sistema neumático	01
26	34081296	← Itens para iluminación y señalización	01

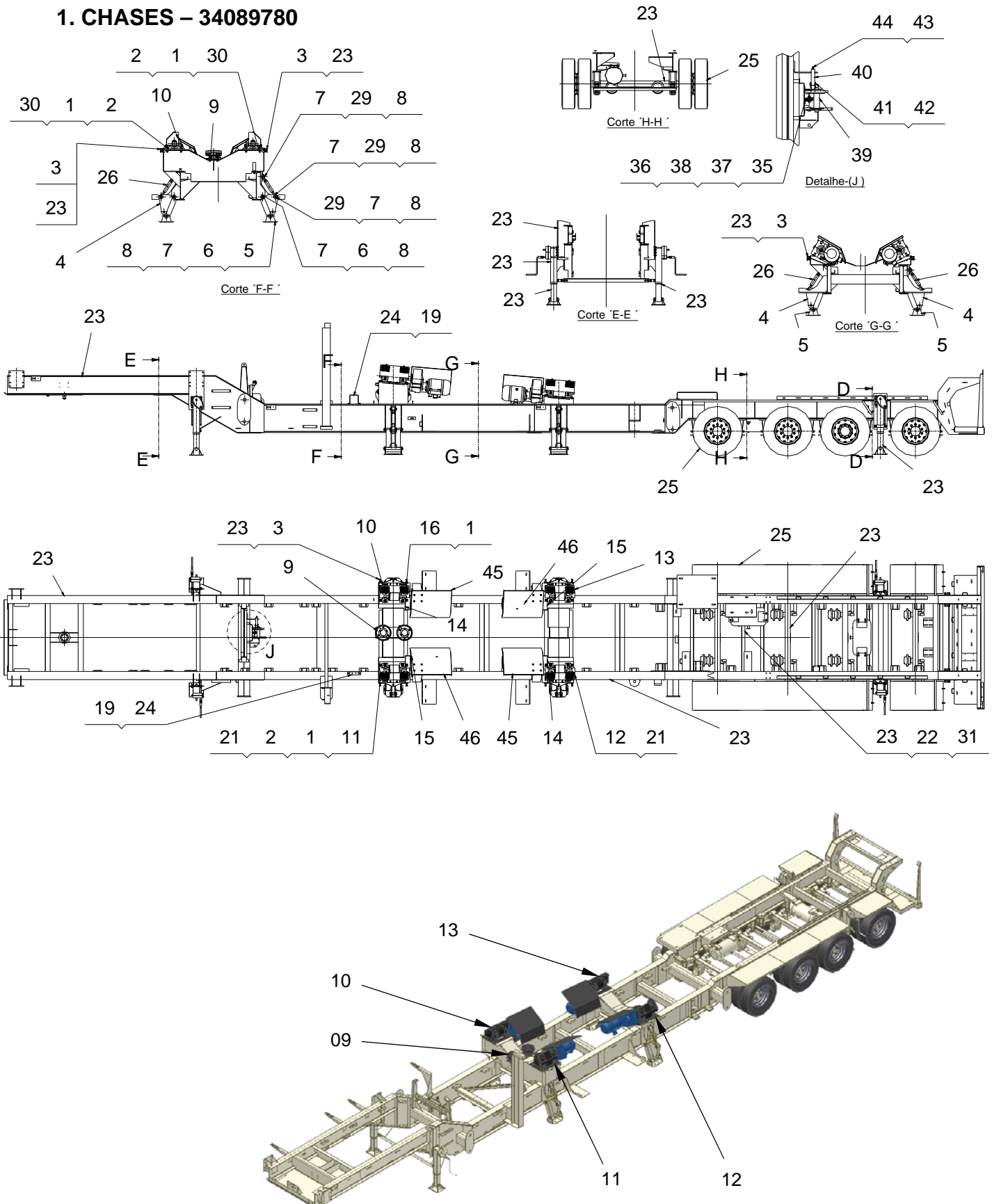
## PLANTA DE ASFALTO



**PLANTA DE ASFALTO**

<b>Item</b>	<b>Código</b>	<b>Descripción</b>	<b>Cantidad</b>
01	34089780	← Chases	01
02	34093069	← Dosificador doble delantero	01
03	34093075	← Dosificador doble trasero	01
04	34079092	← Cinta transportadora	01
05	34079095	← Cámara de aspiración	01
06	---	← Secador	01
07	34080052	← Cámara de combustión	01
08	34110968	← Criba	01
09	34100430	← Elevador de arrastre	01
10	28079926	← Quemador Hauck	01
11	34089920	← Soplador Hauck	01
12	34090350	← Extractor	01
13	34103743	← Conjunto de los compresores	01
14	34090777	← Módulo superior del filtro de mangas	01
15	34089788	← Módulo inferior del filtro de mangas	01
16	34098764	← Transportador sin fin del filtro de mangas	01
17	34094009	← Tubería del agotamiento	01
18	34091754	← Rótula inferior de la cabina	01
19	34091751	← Rótula superior de la cabina	01
20	---	← Tubería de asfalto y combustible	01
21	34114839	← Cámara de vídeo	01
22	34101164	← Vibrador para el dosificador	02
23	34109403	← Cable para la línea de la vida C/ 9120mm	01
24	34075278	← Bocina neumática	01
25	34070823	← Lista de piezas del sistema neumático	01
26	34081296	← Itens para iluminación y señalización	01



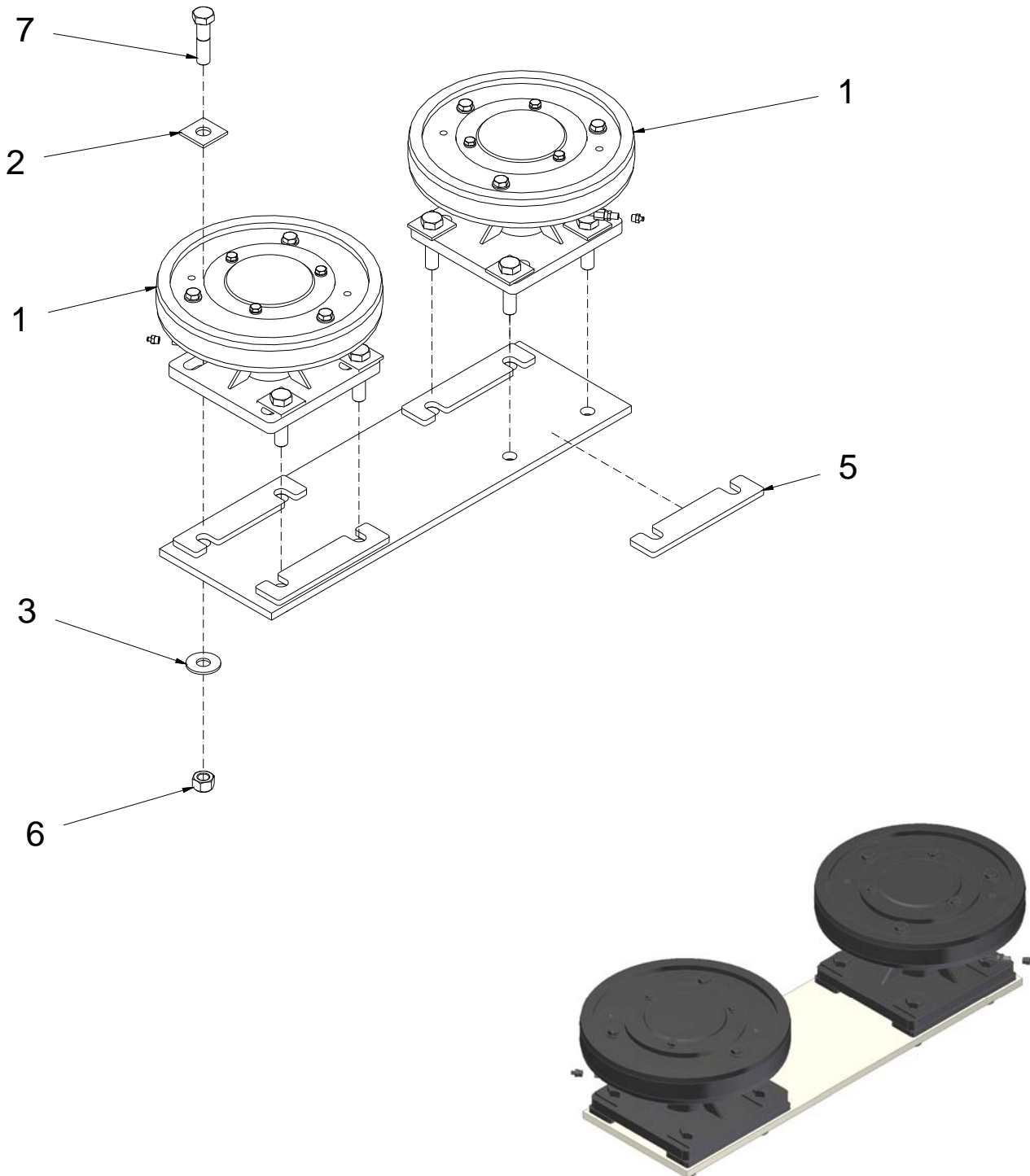
**1. CHASES – 34089780**




## 1. CHASES – 34089780

Item	Código	Descripción	Cantidad
01	38046060	Arandela	33
02	24038238	Tornillo	14
03	24059254	Tornillo	08
04	34080427	Brazo	04
05	34080442	Zapata	04
06	30069969	Pasador	08
07	24023111	Arandela	32
08	24033539	Pasador	32
09	34079572	◀ Rodillo de apoyo	01
10	34070795	◀ Rodillo de apoyo delantero derecho	01
11	34070796	◀ Rodillo de apoyo delantero izquierdo	01
12	34070915	◀ Rodillo de apoyo posterior izquierdo	01
13	34070917	◀ Rodillo de apoyo posterior derecho	01
14	34070918	Soporte	02
15	34070921	Soporte	02
16	24033819	Tornillo	06
17	24000352	Arandela	08
18	24000313	Tuerca	04
19	24000277	Tornillo	02
20	24000017	Arandela	16
21	---	◀ Accionamiento del secador de materiales	04
22	24000275	Tornillo	08
23	38090590	Chasis	01
24	30042431	Portaválvula	01
25	38075141	Neumático montado	16
26	38098580	Tensionador	04
27	24000274	Tornillo	16
28	24000029	Arandela	16
29	30080453	Pasador	08
30	24006984	Tuerca	21
31	24006986	Tuerca	08
32	34092565	◀ Kit para los frenos	01
35	30081887	Polea	01
36	24059393	Tuerca	01
37	24001108	Tornillo	01
38	24005005	Arandela	01
39	20080348	Polipasto	01
40	30097260	Extensión de la manivela	01
41	30097259	Pasador	01
42	24009282	Contraeje	02
43	24084474	Tuerca	01
44	24000273	Tornillo	01
45	34081818	Vedacion derecha	02
46	34081823	Vedacion esquierda	02
---	40009570	Cable de acero AF 6X 7PS ¼"	8M
---	24027608	Abrazadera para cable ¼"	03

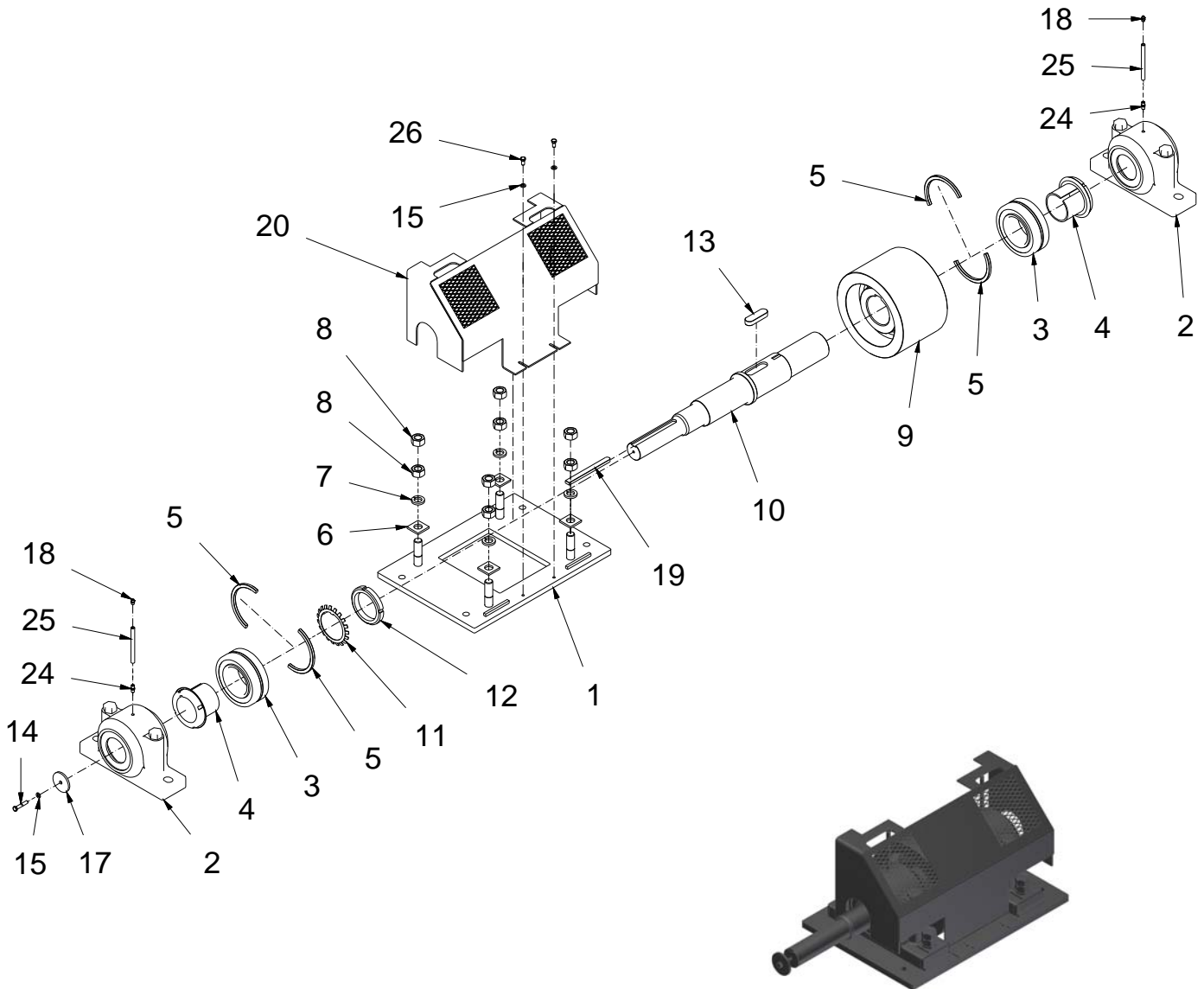
### 1.1. Rodillo de apoyo – 34079572



### 1.1. Rodillo de apoyo – 34079572

Item	Código	Descripción	Cantidad
01	34015247	Rodillo	02
02	38046060	Arandela	08
03	24000352	Arandela	08
05	30080455	Separador	04
06	24006984	Tuerca	08
07	24038238	Tornillo	08

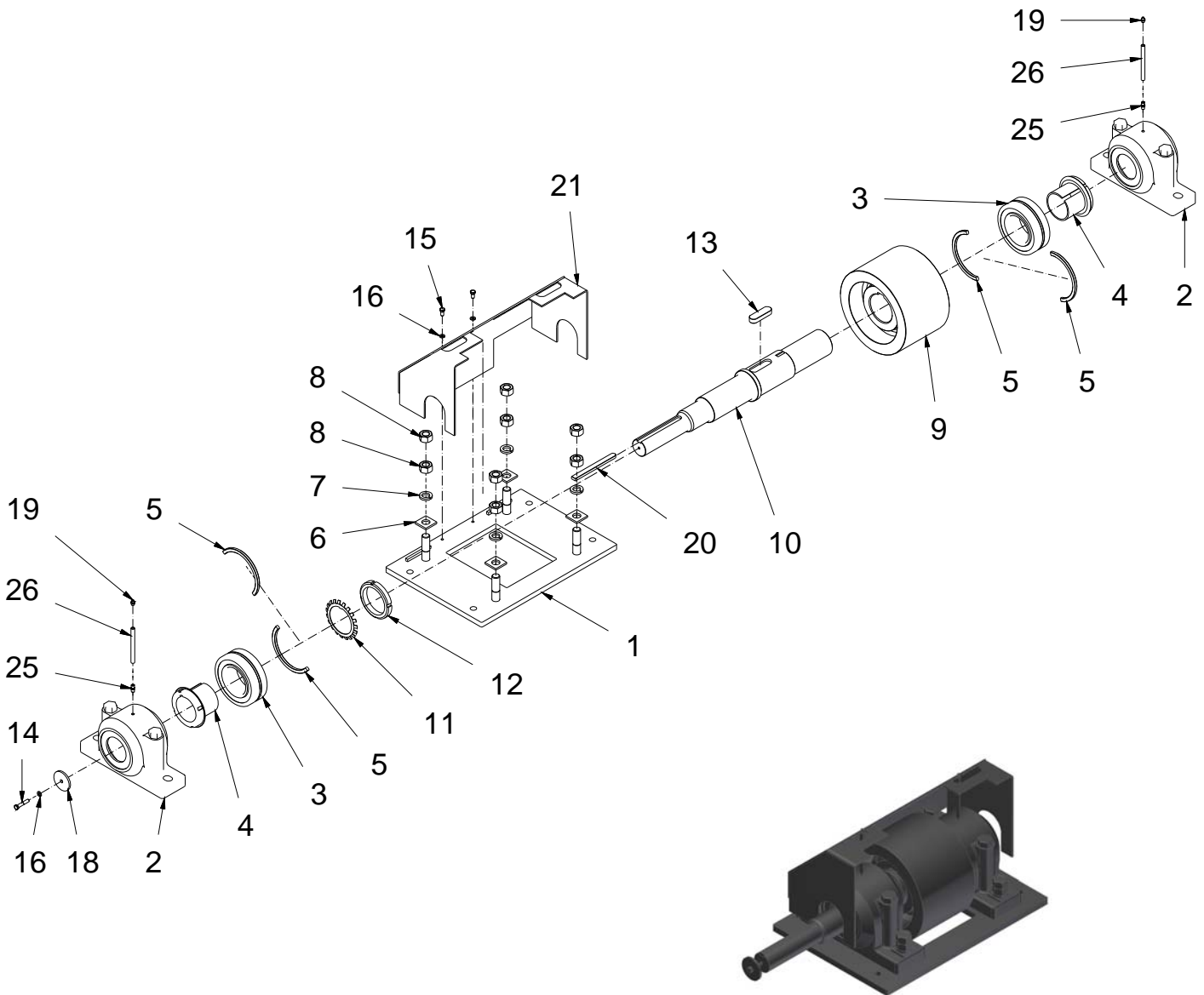
## 1.2. Rodillo de apoyo delantero derecho – 34070795



**1.2. Rodillo de apoyo delantero derecho – 34070795**

<b>Item</b>	<b>Código</b>	<b>Descripción</b>	<b>Cantidad</b>
01	34039758	Soporte del cojinete	01
02	26000722	Cojinete	02
03	26008977	Rodamiento	02
04	26009132	Casquillo	02
05	38075575	Anillo	04
06	38046061	Arandela	04
07	24000358	Arandela	04
08	24000317	Tuerca	08
09	30013265	Rodillo	01
10	30003833	Eje	01
11	24001166	Arandela	01
12	24001165	Tuerca	01
13	26098249	Clavija	01
14	24000273	Tornillo	01
15	24000065	Arandela	03
17	38054810	Arandela	01
18	28011853	Engrasador	02
19	26098802	Clavija	01
20	34080667	Protección	01
24	28011859	Conexión	02
25	30089809c	Tubo	02
26	24007009	Tornillo	02

### 1.3. Rodillo de apoyo delantero izquierdo – 34070796

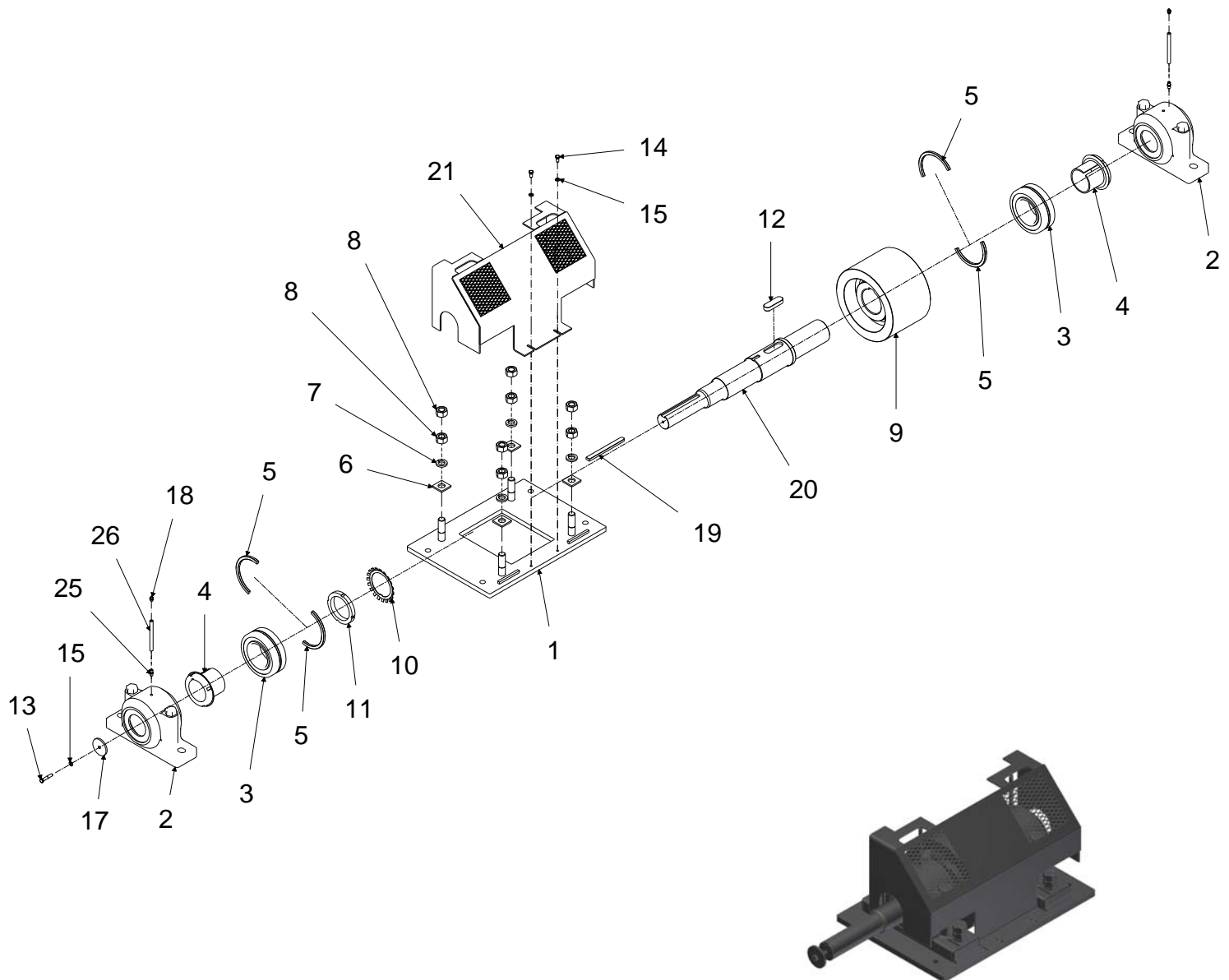




**1.3. Rodillo de apoyo delantero izquierdo – 34070796**

<b>Item</b>	<b>Código</b>	<b>Descripción</b>	<b>Cantidad</b>
01	34039758	Soporte del cojinete	01
02	26000722	Cojinete	02
03	26008977	Rodamiento	02
04	26009132	Casquillo	02
05	38075575	Anillo	04
06	38046061	Arandela	04
07	24000358	Arandela	04
08	24000317	Tuerca	08
09	30013265	Rodillo	01
10	30003833	Eje	01
11	24001166	Arandela	01
12	24001165	Tuerca	01
13	26098249	Clavija	01
14	24000273	Tornillo	01
15	24007009	Tornillo	02
16	24000065	Arandela	01
18	38054810	Arandela	01
19	28011853	Engrasador	02
20	26098802	Clavija	01
21	34080667	Protección	01
25	28011859	Conexión	02
26	30089809c	Tubo	02

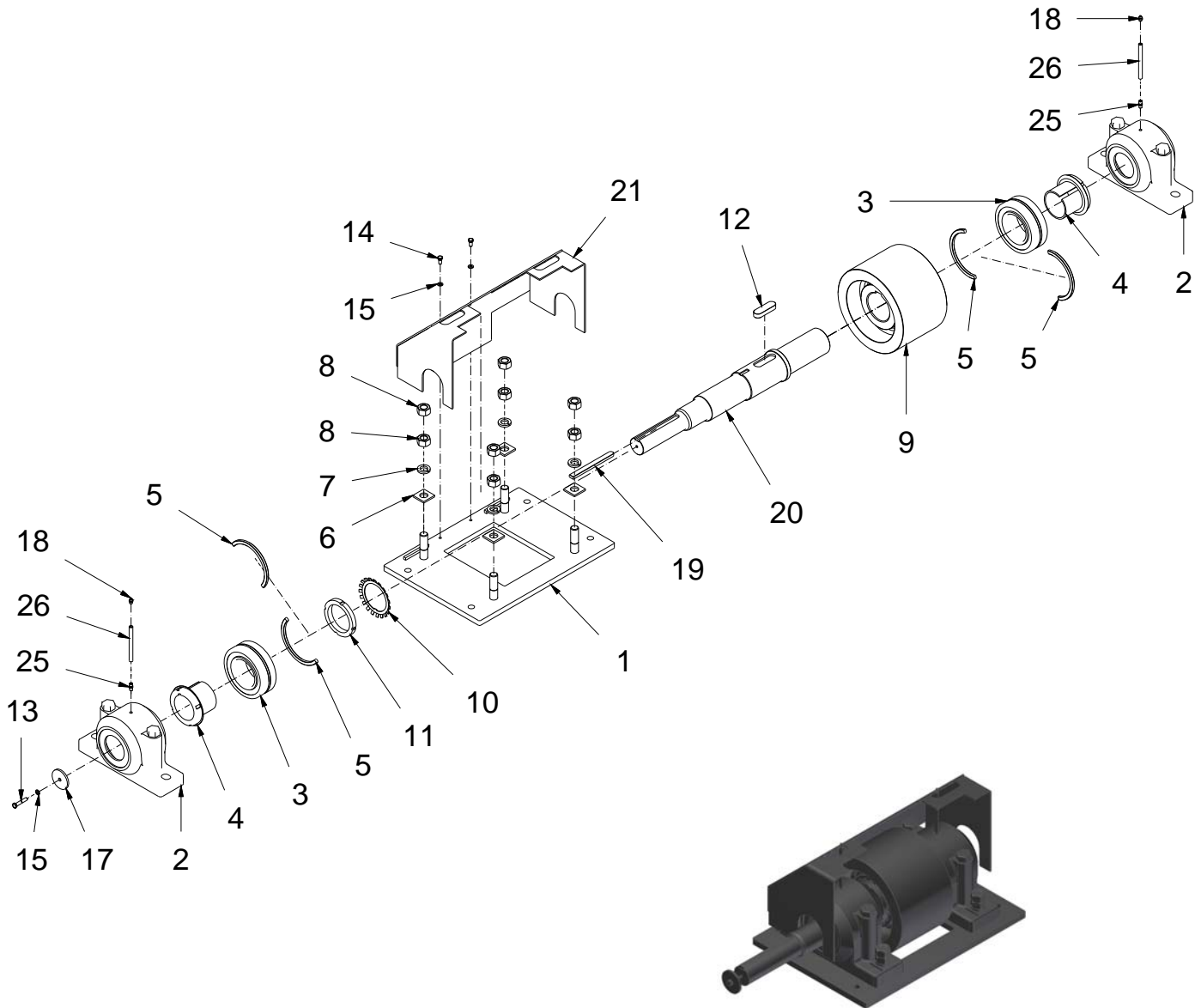
### 1.4. Rodillo de apoyo posterior izquierdo – 34070915



#### 1.4. Rodillo de apoyo posterior izquierdo – 34070915

Item	Código	Descripción	Cantidad
01	34039758	Soporte del cojinete	01
02	26000722	Cojinete	02
03	26008977	Rodamiento	02
04	26009132	Casquillo	02
05	38075575	Anillo	04
06	38046061	Arandela	04
07	24000358	Arandela	04
08	24000317	Tuerca	08
09	30013265	Rodillo	01
10	24001166	Arandela	01
11	24001165	Tuerca	01
12	26098249	Clavija	01
13	24000273	Tornillo	01
14	24007009	Tornillo	02
15	24000065	Arandela	01
17	38054810	Arandela	01
18	28011853	Engrasador	02
19	26098802	Clavija	01
20	30070916	Eje	01
21	34080667	Protección	01
25	28011859	Conexión	02
26	30089809c	Tube	02

### 1.5. Rodillo de apoyo posterior derecho – 34070917



### 1.5. Rodillo de apoyo posterior derecho – 34070917

Item	Código	Descripción	Cantidad
01	34039758	Soporte del cojinete	01
02	26000722	Cojinete	02
03	26008977	Rodamiento	02
04	26009132	Casquillo	02
05	38075575	Anillo	04
06	38046061	Arandela	04
07	24000358	Arandela	04
08	24000317	Tuerca	08
09	30013265	Rodillo	01
10	24001166	Arandela	01
11	24001165	Tuerca	01
12	26098249	Clavija	01
13	24000273	Tornillo	01
14	24007009	Tornillo	02
15	24000065	Arandela	01
17	38054810	Arandela	01
18	28011853	Engrasador	02
19	26098802	Clavija	01
20	30070916	Eje	01
21	34080667	Protección	01
25	28011859	Conexión	02
26	30089809c	Tubo	02

## 1.6. Accionamiento del secador de materiales



***Consultar el catálogo de accionamientos***



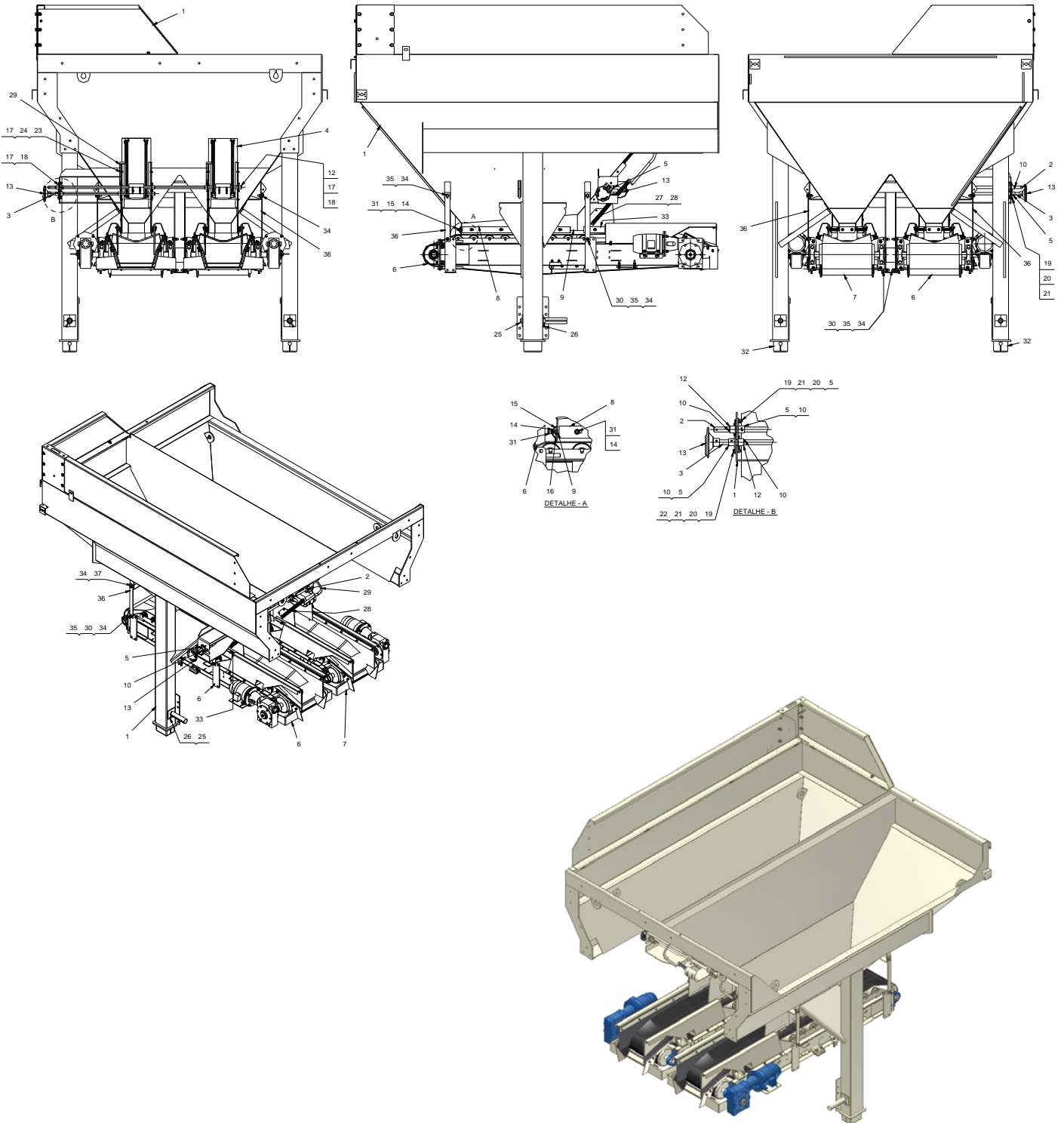
Esta página está intencionalmente  
en blanco.

### 1.7. Kit para los frenos – 34092565

Item	Código	Descripción	Cantidad
01	30042431	Portaválvula	01
02	28011256	Depósito de aire	02
03	28025549	Manguera 3/8"x1100mm x M16	12
04	20026451	Válvula del dren M22x1,5 P/ TQE AR	02
05	20089810	Kit Spring Brake	01
08	40025685	Tubo 10/7	50M
09	28092564	Conexión 16x16	02
10	40025686	Tubo 16/12	50M

Esta página está intencionalmente  
en blanco.

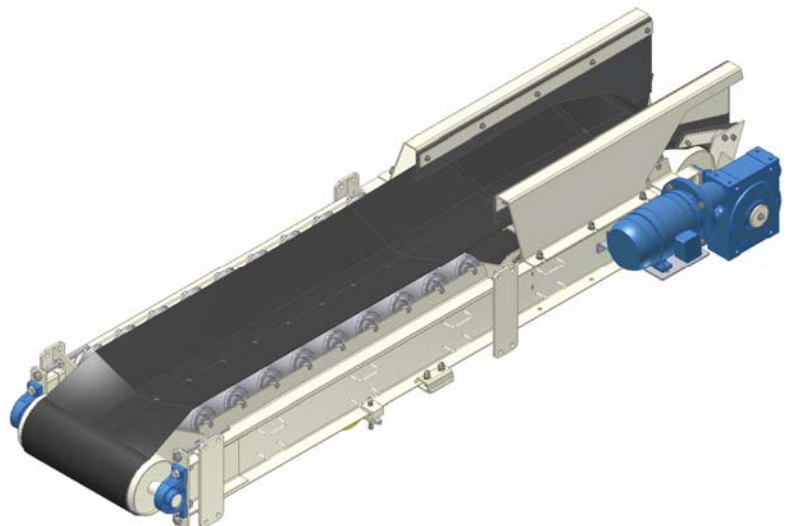
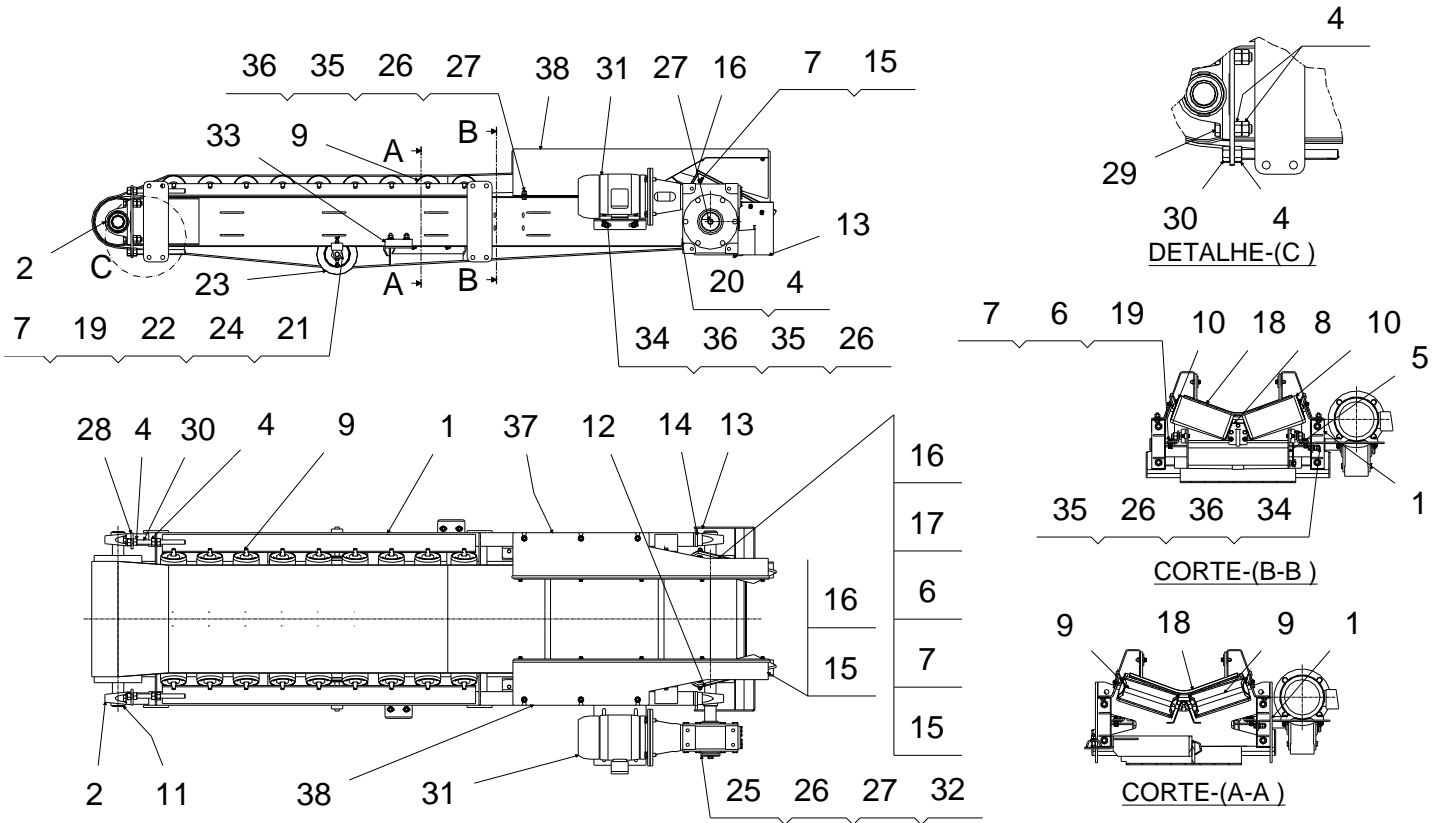
## 2. DOSIFICADOR DOBLE DELANTERO – 34093069



## 2. DOSIFICADOR DOBLE DELANTERO – 34093069

Item	Código	Descripción	Cantidad
01	34079096c	Dosificador doble delantero	01
02	34080153	Eje	01
03	34080142	Eje	01
04	34079606c	Compuerta dosificadora	02
05	34094489c	Regulación de la compuerta	02
06	34093071	◀ Cinta dosificadora derecho	01
07	34093070	◀ Cinta dosificadora izquierdo	01
08	30016646c	Fijador	04
09	30094493	Goma / caucho	04
10	24033539	Pasador	05
11	30080163	Fijador	04
12	34080158c	Cojinete	07
13	30080152	Volante de dirección	01
14	24000017	Arandela	24
15	30035793	Fijador	02
16	30080164	Goma / caucho	02
17	24000072	Arandela	36
18	24107322	Tornillo	24
19	24006953	Tornillo	02
20	24000350	Arandela	02
21	24000065	Arandela	02
22	24084474	Tuerca	02
23	24107323	Tornillo	12
24	24107324	Tuerca	12
25	30080171	Pasador	02
26	24000273	Tornillo	02
27	24080173	Placa	02
28	30080174	Soporte	02
29	30080176	Indicador	02
30	24059393	Tuerca	20
31	24000345	Tuerca	24
32	34080460c	Pie	02
33	30039811c	Fijador	04
34	24051034	Tornillo	24
35	24005005	Arandela	24
36	30069739	Asta	04
37	24000355	Arandela	04

### 2.1. Cinta dosificadora derecho – 34093071

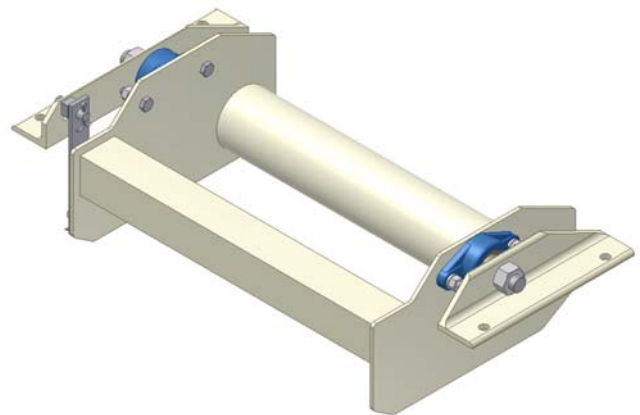
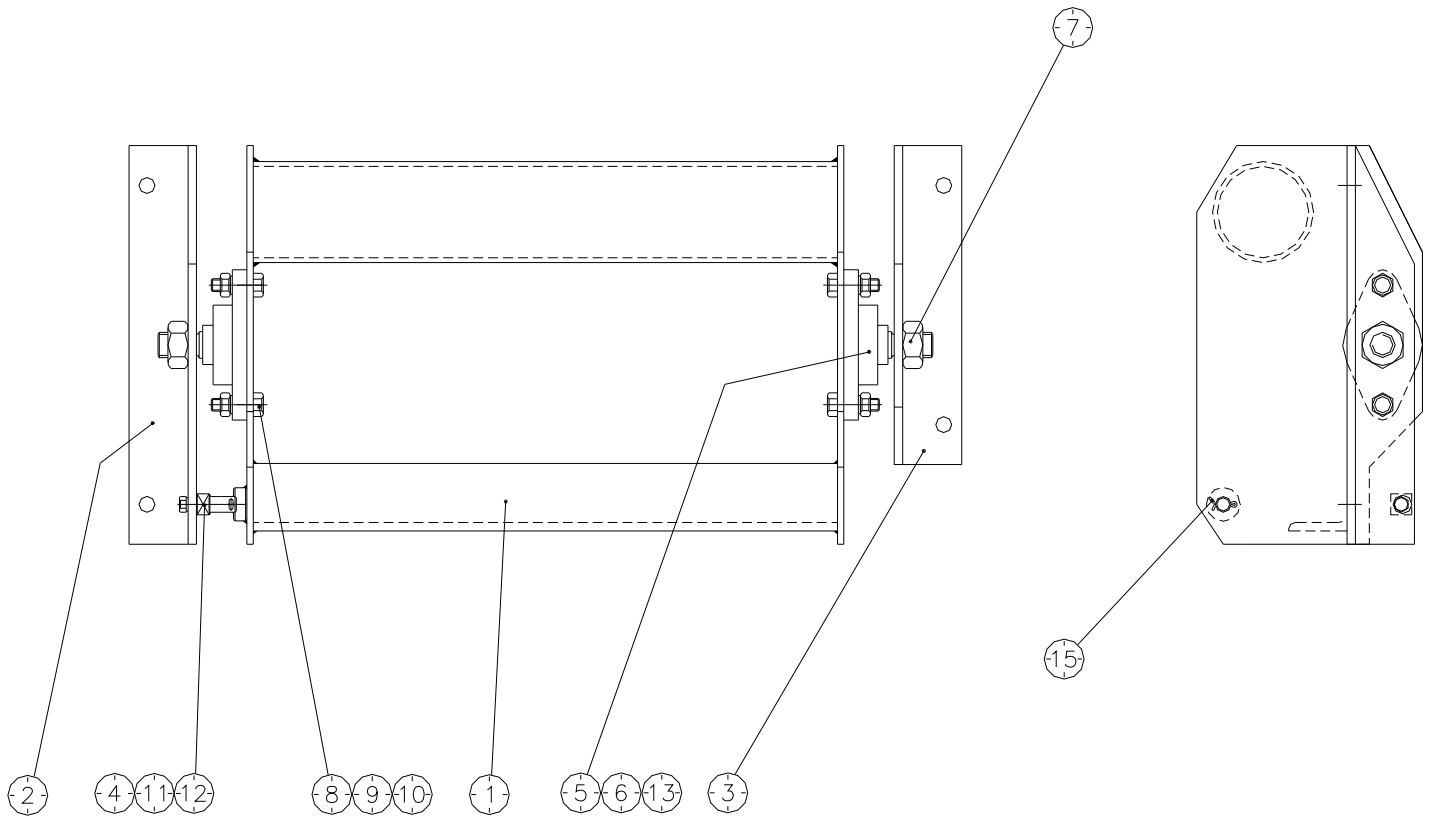




**2.1. Cinta dosificadora derecho – 34093071**

<b>Item</b>	<b>Código</b>	<b>Descripción</b>	<b>Cantidad</b>
01	34069698	Chasis	01
02	26086835	Cojinete + rodamiento	04
04	24000315	Tuerca	24
05	34039174	◀ Estructura de la balanza	01
06	24000350	Arandela	10
07	24000022	Tuerca	24
08	38098575	Soporte	01
09	38075379	Rodillo de carga	20
10	38075377	Rodillo de carga	02
11	38088544	Rullo	01
12	38088543	Rullo	01
13	34040135	Canalón	01
14	30020582	Arandela	02
15	30034372	Fijador	02
16	30034371	Lona	02
17	24051028	Tornillo	06
18	26040137	Cinta transportadora	01
19	24006953	Tornillo	08
20	24033819	Tornillo	04
21	38075378	Rodillo de retorno	01
22	30004382	Cojinete	02
23	30091078	Anillo	02
24	24000290	Tornillo	04
25	38075553	Tapa	01
26	24000017	Arandela	01
27	24000274	Tornillo	01
28	34069732	Corredera	02
29	24000282	Tornillo	04
30	38070779	Huso	04
31	---	◀ Accionamiento cinta dosificadora derecha	01
32	26032288	Clavija	01
33	34083488	Raspador	01
34	24000276	Tornillo	02
35	24000029	Arandela	08
36	24000313	Tuerca	10
37	34081908	Raspador	01
38	34081907	Raspador	01
44	34083488	Raspador	01
45	34024206	Celda de carga	01

### 2.1.1. Estructura de la balanza – 34039174



### 2.1.1. Estructura de la balanza – 34039174

Item	Código	Descripción	Cantidad
01	34039171	Estructura de la balanza	01
02	30039172	Soporte	01
03	30039173	Soporte	01
04	38075616	Pasador	01
05	38075615	Eje	02
06	26039191	Cojinete	02
07	24000315	Tuerca	02
08	24000205	Tornillo	04
09	24000022	Tuerca	04
10	24000065	Arandela	04
11	24000198	Tornillo	01
12	24000072	Arandela	01
13	26009003	Rodamiento	02
15	24001023	Contraeje	02

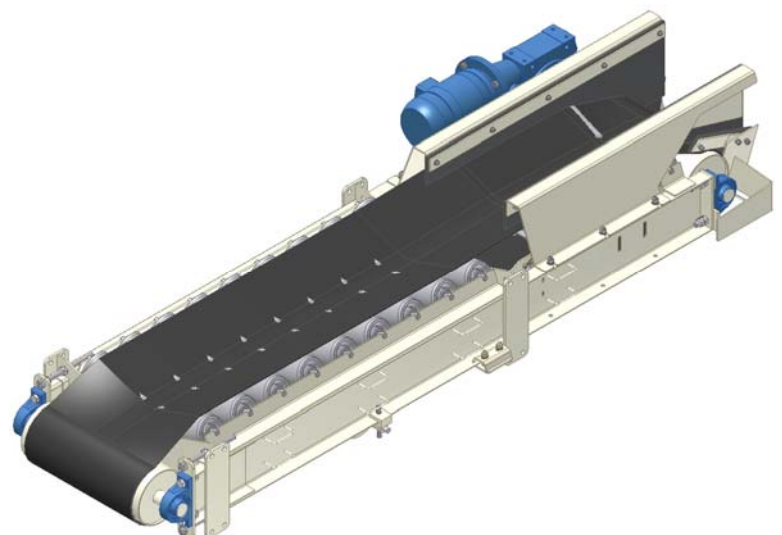
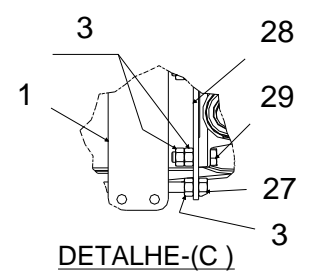
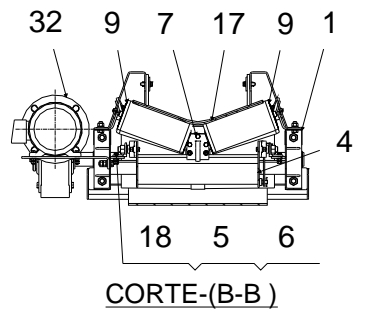
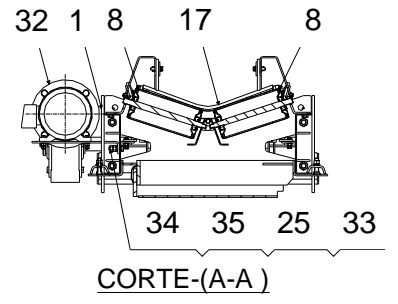
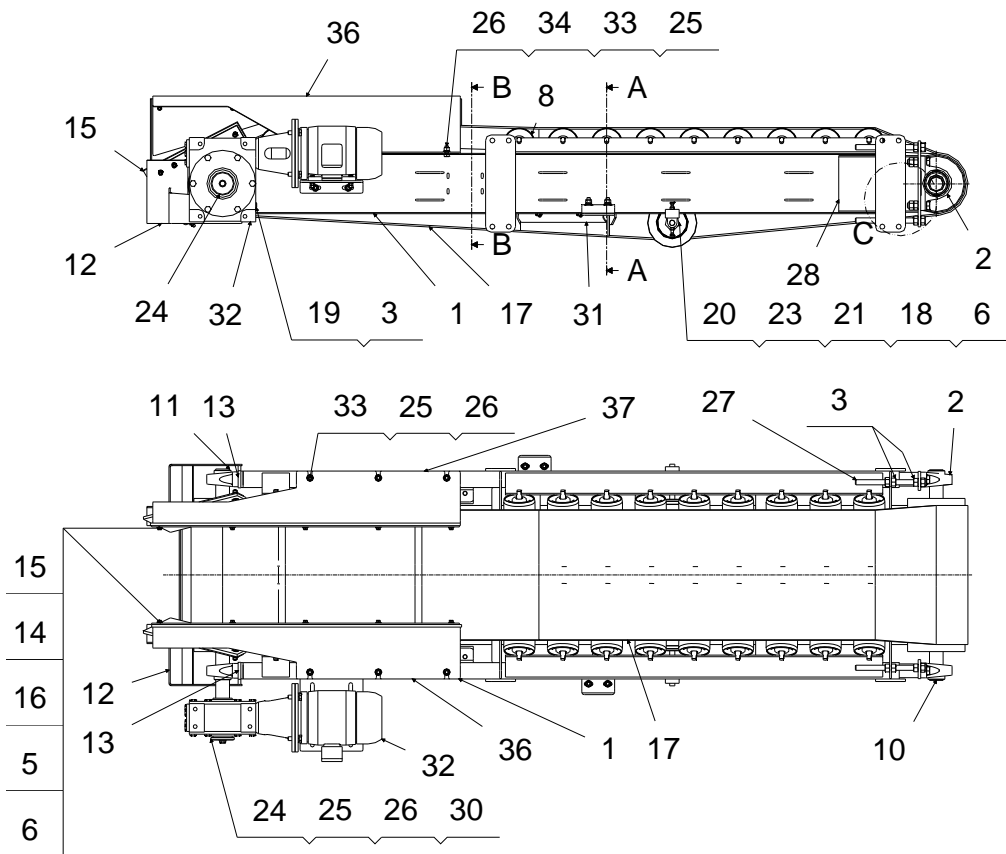
## 2.1.2. Accionamiento cinta dosificadora derecha



**Consultar el catálogo de accionamientos**

Esta página está intencionalmente  
en blanco.

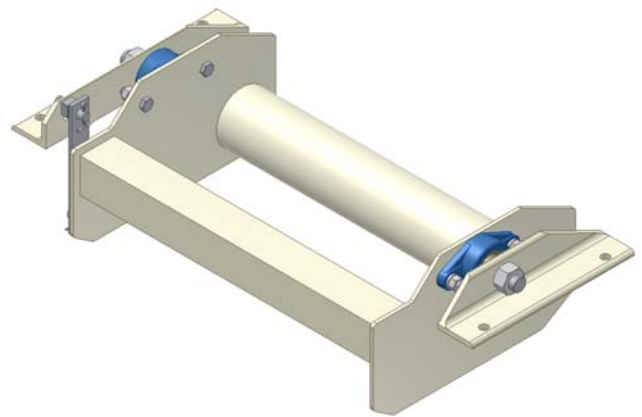
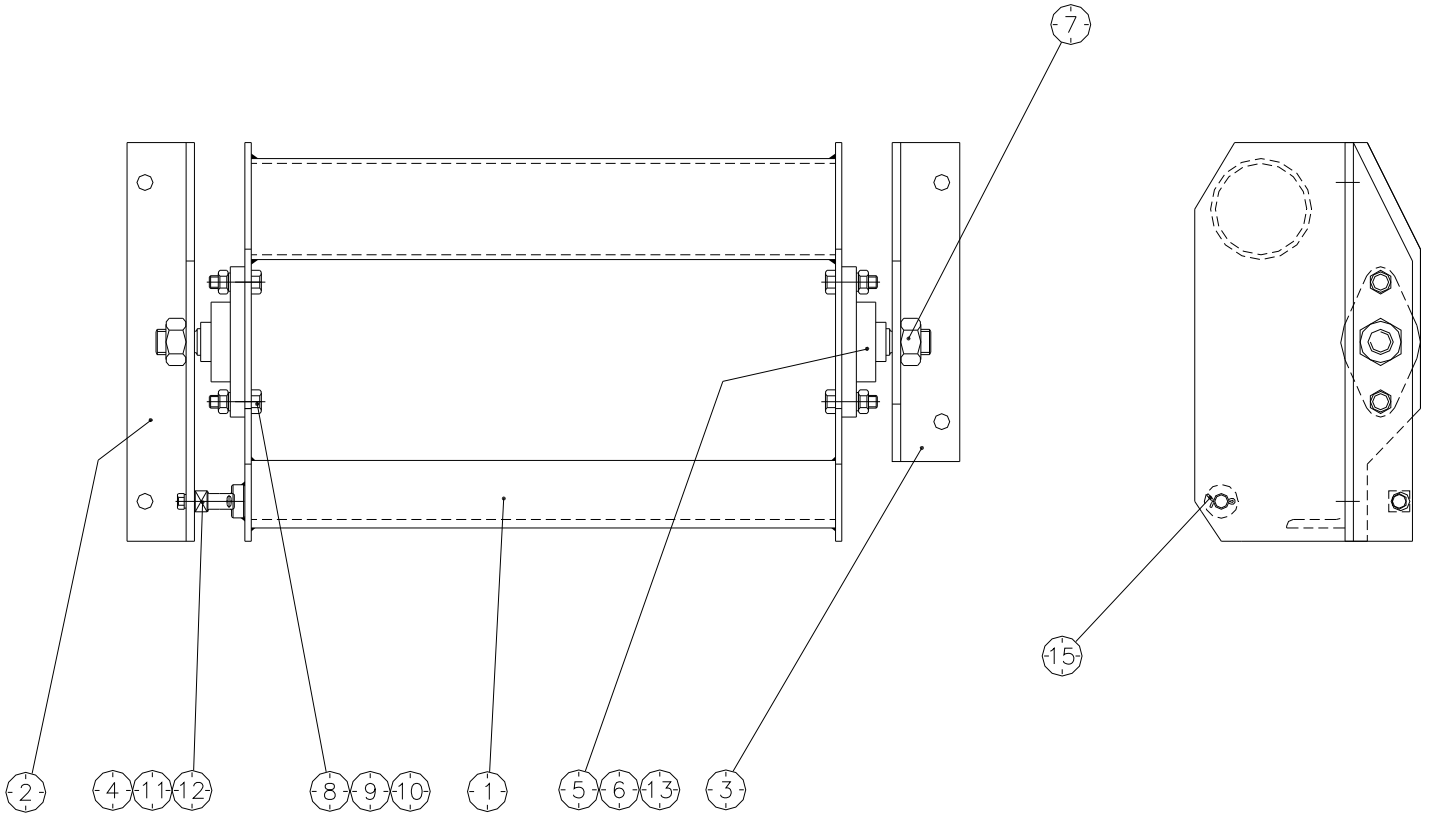
## 2.2. Cinta dosificadora izquierdo – 34093070



**2.2. Cinta dosificadora izquierdo – 34093070**

<b>Item</b>	<b>Código</b>	<b>Descripción</b>	<b>Cantidad</b>
01	34069698	Chasis	01
02	26086835	Cojinete + rodamiento	04
03	24000315	Tuerca	24
04	34039174	◀ Estructura de la balanza	01
05	24000350	Arandela	10
06	24000022	Tuerca	24
07	38098575	Soporte	01
08	38075379	Rodillo de carga	20
09	38075377	Rodillo de carga	02
10	38088544	Rullo	01
11	38088543	Rullo	01
12	34040135	Canalón	01
13	30020582	Arandela	02
14	30034372	Fijador	02
15	30034371	Lona	02
16	24051028	Tornillo	06
17	26040137	Cinta transportadora	01
18	24006953	Tornillo	08
19	24033819	Tornillo	04
20	38075378	Rodillo de retorno	01
21	30004382	Cojinete	02
22	30091078	Anillo	02
23	24063306	Tornillo	04
24	38075553	Tapa	01
25	24000017	Arandela	01
26	24000274	Tornillo	01
27	38070779	Huso	04
28	34069732	Corredera	02
29	24000282	Tornillo	04
30	26032288	Clavija	01
31	34083483	Raspador	01
32	---	◀ Acionamiento Cinta dosificadora izquierdo	01
33	24000029	Arandela	08
34	24000313	Tuerca	10
35	24000276	Tornillo	02
36	34081908	Raspador	01
37	34081907	Raspador	01

### 2.2.1. Estructura de la balanza – 34039174





### 2.2.1. Estructura de la balanza – 34039174

Item	Código	Descripción	Cantidad
01	34039171	Estructura de la balanza	01
02	30039172	Soporte	01
03	30039173	Soporte	01
04	38075616	Pasador	01
05	38075615	Eje	02
06	26039191	Cojinete	02
07	24000315	Tuerca	02
08	24000205	Tornillo	04
09	24000022	Tuerca	04
10	24000065	Arandela	04
11	24000198	Tornillo	01
12	24000072	Arandela	01
13	26009003	Rodamiento	02
15	24001023	Contraeje	02

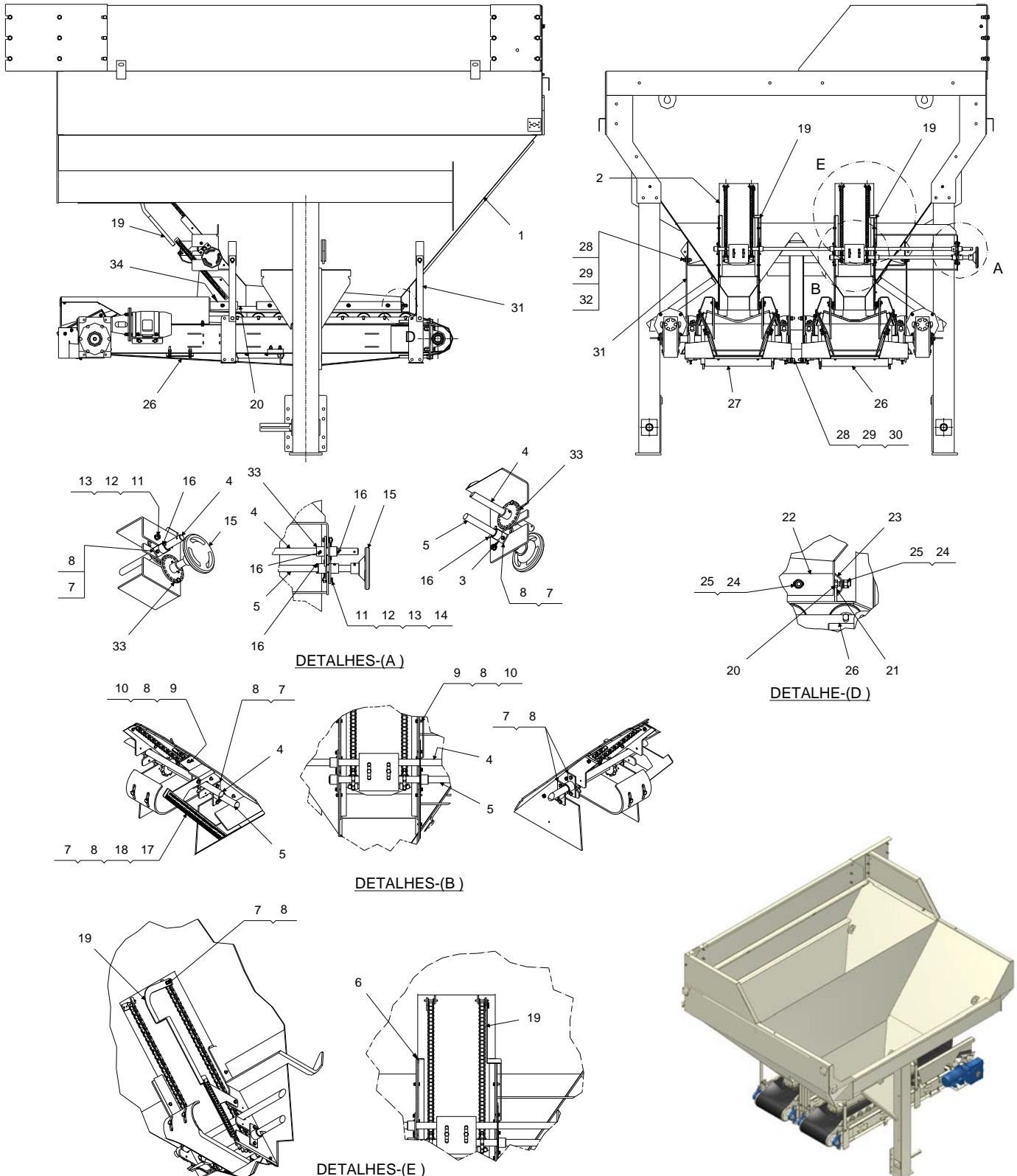
## 2.2.2. Accionamiento Cinta dosificadora izquierdo



**Consultar el catálogo de accionamientos**

Esta página está intencionalmente  
en blanco.

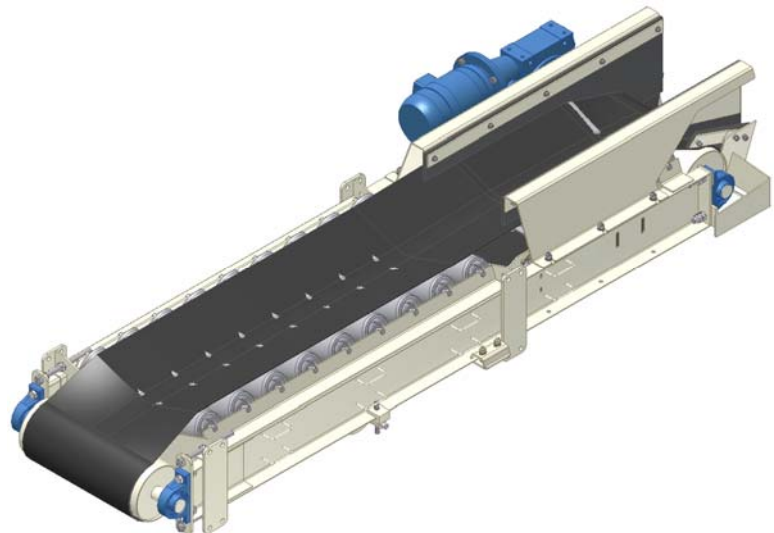
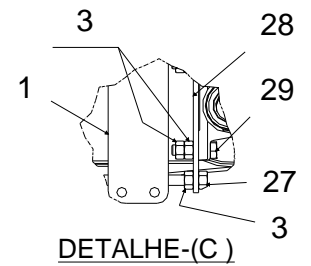
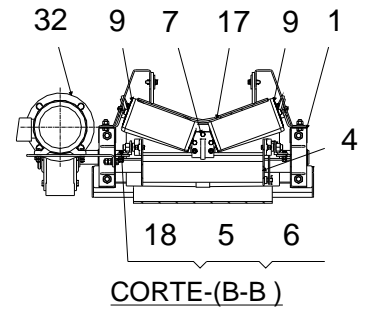
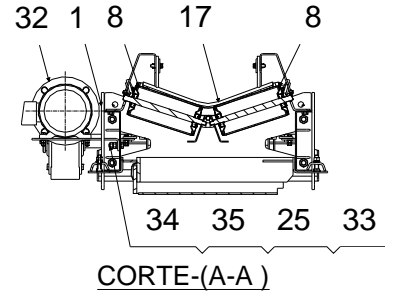
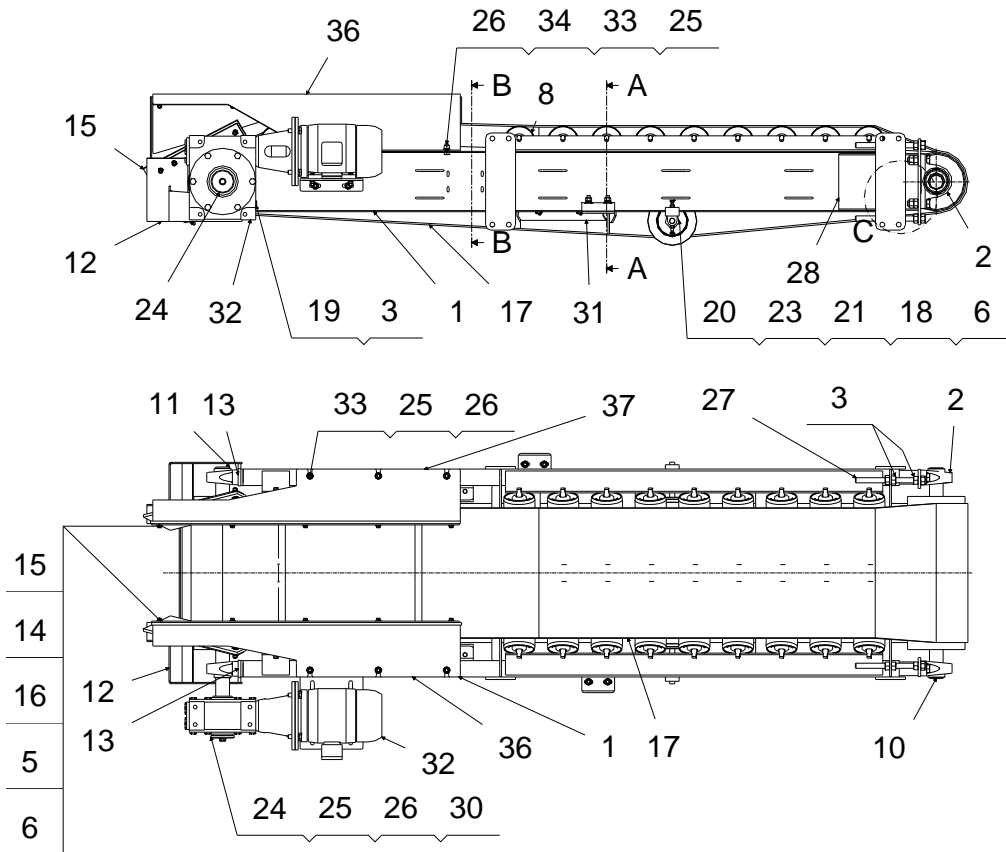
### 3. DOSIFICADOR DOBLE TRASERO – 34093075



**3. DOSIFICADOR DOBLE TRASERO – 34093075**

<b>Item</b>	<b>Código</b>	<b>Descripción</b>	<b>Cantidad</b>
01	34079594c	Dosificador doble trasero	01
02	34079606c	Compuerta dosificadora	02
03	34080158c	Cojinete	07
04	34080153	Eje	01
05	34080142	Eje	01
06	30080163	Fijador	04
07	24107322	Tornillo	24
08	24000072	Arandela	36
09	24107323	Tornillo	12
10	24107324	Tuerca	12
11	24006953	Tornillo	02
12	24000350	Arandela	02
13	24000065	Arandela	02
14	24084474	Tuerca	02
15	30080152	Volante de dirección	01
16	24033539	Pasador	05
17	30080174	Soporte	02
18	24080173	Placa indicativa	02
19	30080182	Indicador izquierdo	02
20	30094493	Goma / caucho	04
21	30080164	Goma / caucho	02
22	30016646c	Fijador	04
23	30035793	Fijador	02
24	24000017	Arandela	24
25	24000345	Tuerca	24
26	34093070	◀ Cinta dosificadora izquierdo	01
27	34093071	◀ Cinta dosificadora derecho	01
28	24051034	Tornillo	24
29	24005005	Arandela	24
30	24059393	Tuerca	20
31	30069739	Asta	04
32	24000355	Arandela	04
33	34094489c	Regulación de la compuerta	02
34	30039811c	Fijador	04

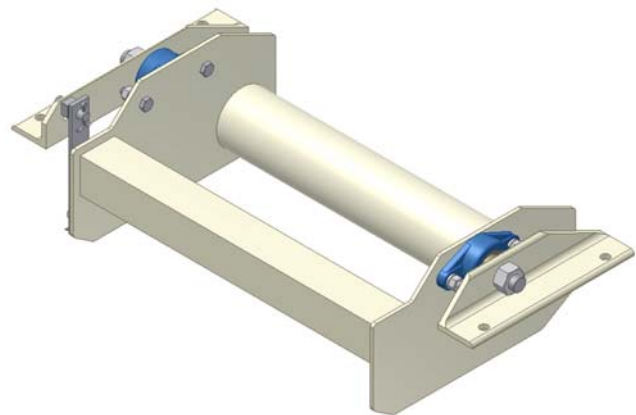
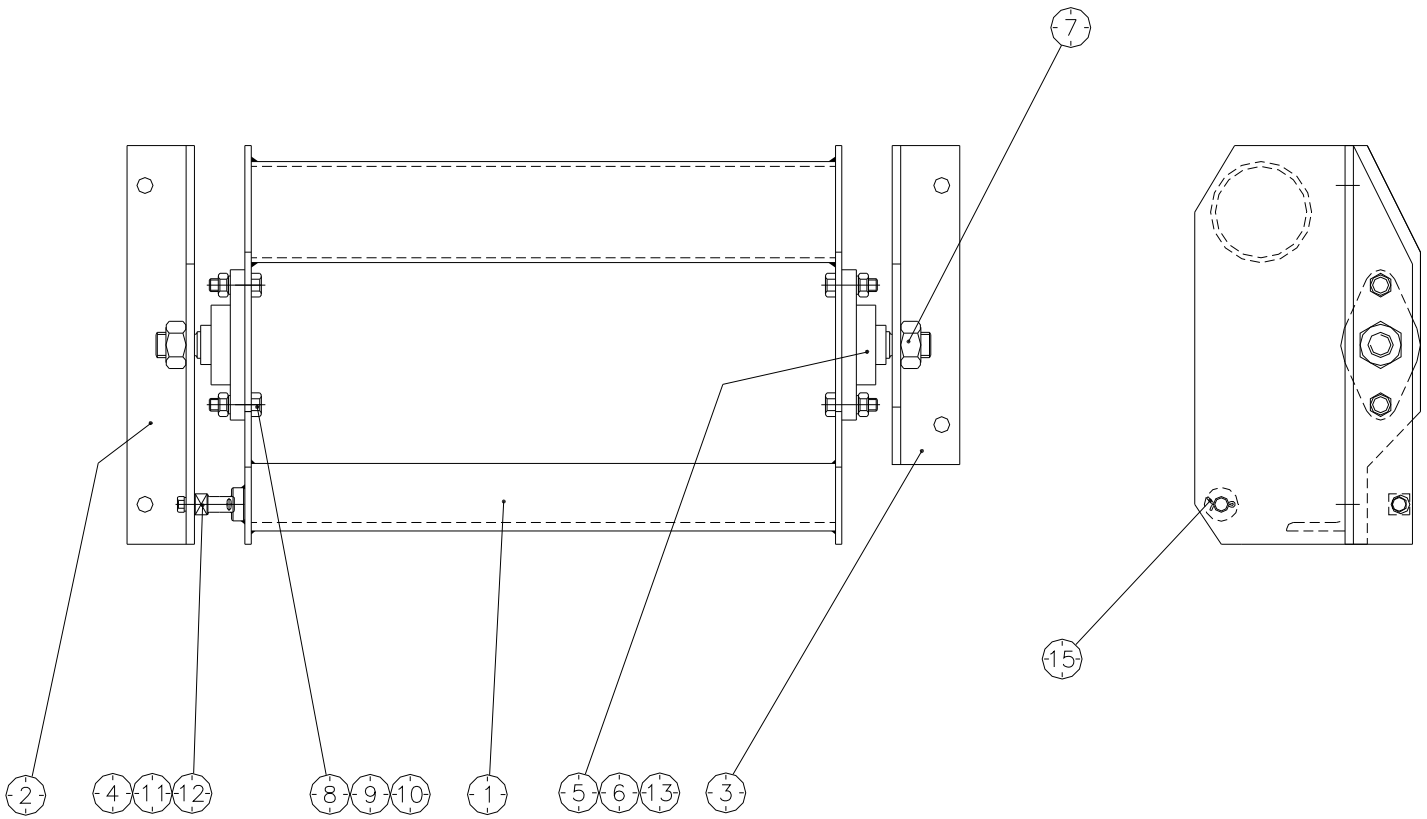
### 3.1. Cinta dosificadora izquierdo – 34093070



**3.1. Cinta dosificadora izquierdo – 34093070**

<b>Item</b>	<b>Código</b>	<b>Descripción</b>	<b>Cantidad</b>
01	34069698	Chasis	01
02	26086835	Cojinete + rodamiento	04
03	24000315	Tuerca	24
04	34039174	◀ Estructura de la balanza	01
05	24000350	Arandela	10
06	24000022	Tuerca	24
07	38098575	Soporte	01
08	38075379	Rodillo de carga	20
09	38075377	Rodillo de carga	02
10	38088544	Rullo	01
11	38088543	Rullo	01
12	34040135	Canalón	01
13	30020582	Arandela	02
14	30034372	Fijador	02
15	30034371	Lona	02
16	24051028	Tornillo	06
17	26040137	Cinta transportadora	01
18	24006953	Tornillo	08
19	24033819	Tornillo	04
20	38075378	Rodillo de retorno	01
21	30004382	Cojinete	02
22	30091078	Anillo	02
23	24063306	Tornillo	04
24	38075553	Tapa	01
25	24000017	Arandela	01
26	24000274	Tornillo	01
27	38070779	Huso	04
28	34069732	Corredera	02
29	24000282	Tornillo	04
30	26032288	Clavija	01
31	34083483	Raspador	01
32	---	◀ Acionamiento Cinta dosificadora izquierdo	01
33	24000029	Arandela	08
34	24000313	Tuerca	10
35	24000276	Tornillo	02
36	34081908	Raspador	01
37	34081907	Raspador	01

**3.1.1. Estructura de la balanza – 34039174**





### 3.1.1. Estructura de la balanza – 34039174

Item	Código	Descripción	Cantidad
01	34039171	Estructura de la balanza	01
02	30039172	Soporte	01
03	30039173	Soporte	01
04	38075616	Pasador	01
05	38075615	Eje	02
06	26039191	Cojinete	02
07	24000315	Tuerca	02
08	24000205	Tornillo	04
09	24000022	Tuerca	04
10	24000065	Arandela	04
11	24000198	Tornillo	01
12	24000072	Arandela	01
13	26009003	Rodamiento	02
15	24001023	Contraeje	02

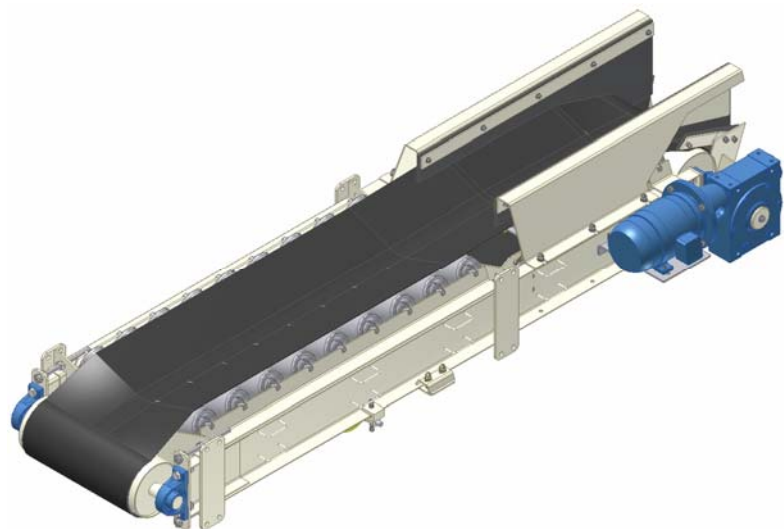
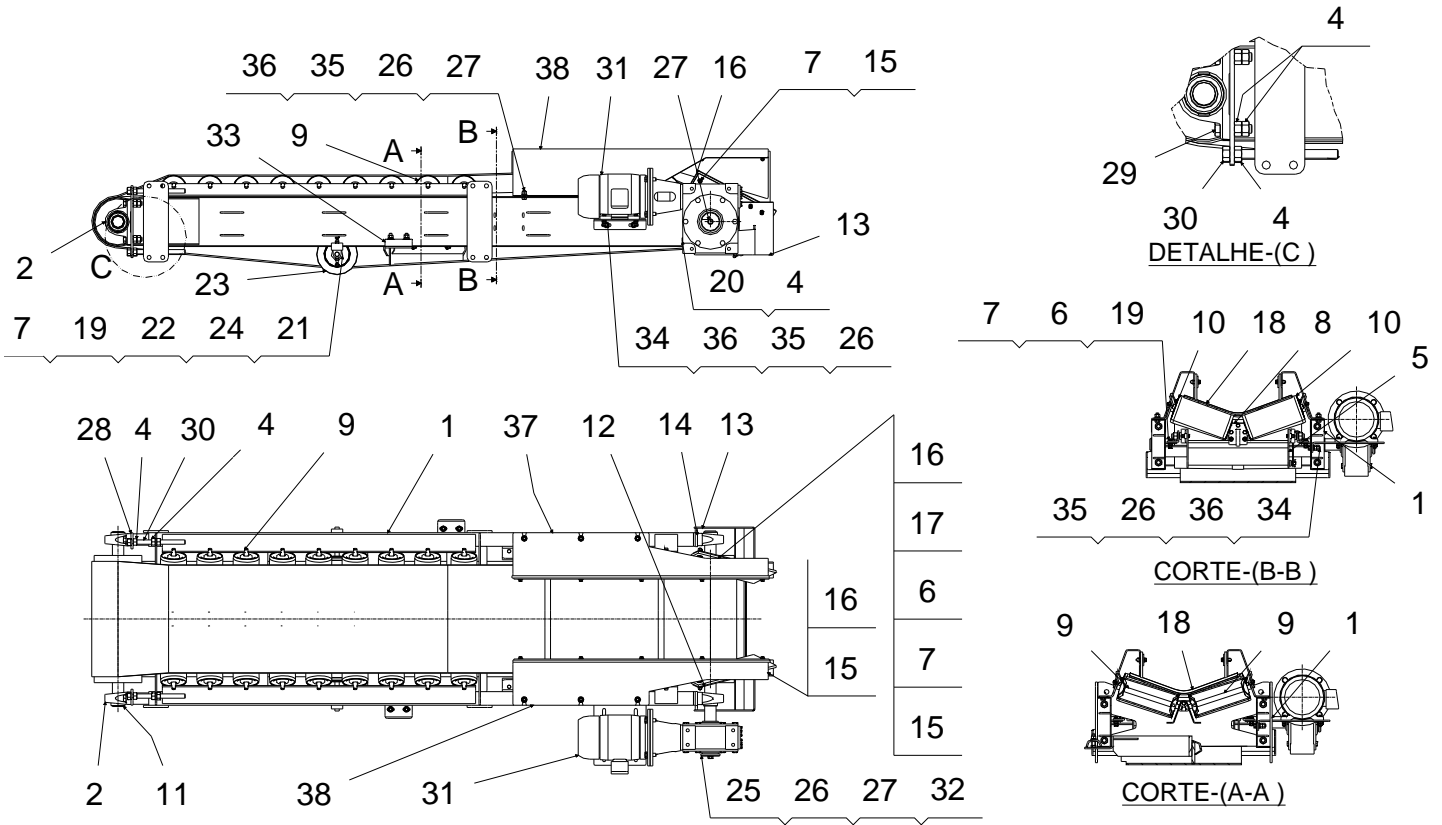
### 3.1.2. Accionamiento Cinta dosificadora izquierdo



***Consultar el catálogo de accionamientos***

Esta página está intencionalmente  
en blanco.

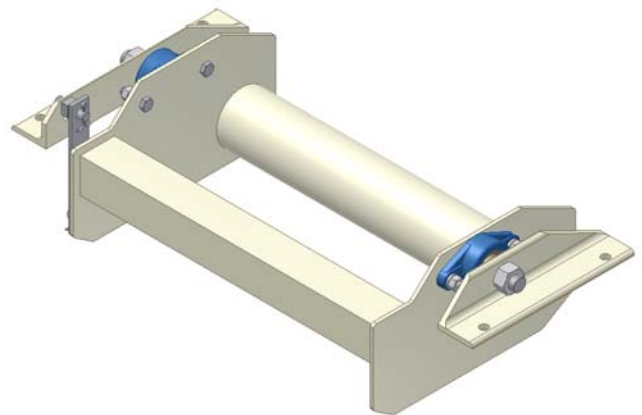
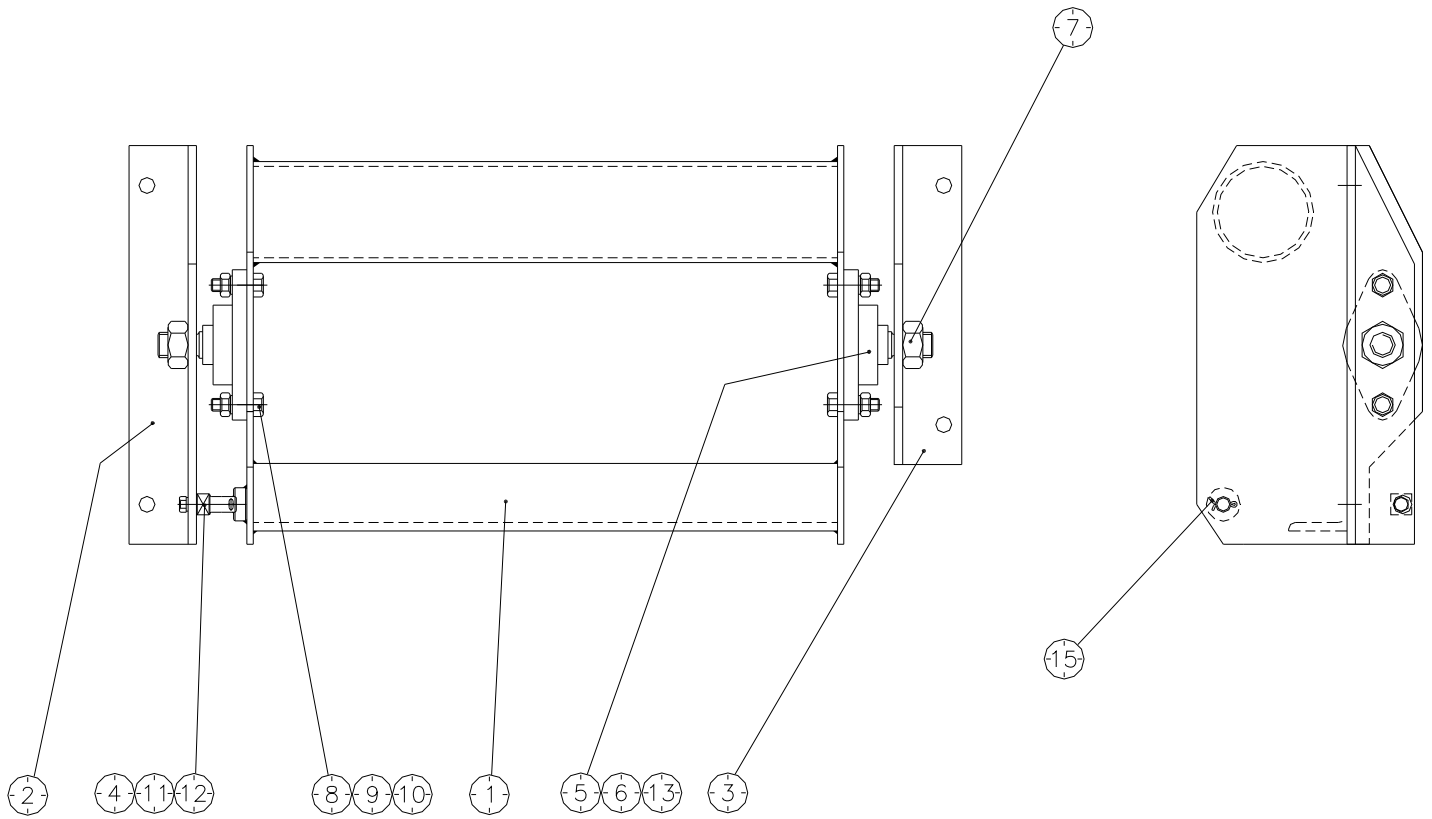
### 3.2. Cinta dosificadora derecho – 34093071



**3.2. Cinta dosificadora derecho – 34093071**

<b>Item</b>	<b>Código</b>	<b>Descripción</b>	<b>Cantidad</b>
01	34069698	Chasis	01
02	26086835	Cojinete + rodamiento	04
04	24000315	Tuerca	24
05	34039174	◀ Estructura de la balanza	01
06	24000350	Arandela	10
07	24000022	Tuerca	24
08	38098575	Soporte	01
09	38075379	Rodillo de carga	20
10	38075377	Rodillo de carga	02
11	38088544	Rullo	01
12	38088543	Rullo	01
13	34040135	Canalón	01
14	30020582	Arandela	02
15	30034372	Fijador	02
16	30034371	Lona	02
17	24051028	Tornillo	06
18	26040137	Cinta transportadora	01
19	24006953	Tornillo	08
20	24033819	Tornillo	04
21	38075378	Rodillo de retorno	01
22	30004382	Cojinete	02
23	30091078	Anillo	02
24	24000290	Tornillo	04
25	38075553	Tapa	01
26	24000017	Arandela	01
27	24000274	Tornillo	01
28	34069732	Corredera	02
29	24000282	Tornillo	04
30	38070779	Huso	04
31	---	◀ Accionamiento cinta dosificadora derecha	01
32	26032288	Clavija	01
33	34083488	Raspador	01
34	24000276	Tornillo	02
35	24000029	Arandela	08
36	24000313	Tuerca	10
37	34081908	Raspador	01
38	34081907	Raspador	01
44	34083488	Raspador	01
45	34024206	Celda de carga	01

### 3.2.1. Estructura de la balanza – 34039174



### 3.2.1. Estructura de la balanza – 34039174

Item	Código	Descripción	Cantidad
01	34039171	Estructura de la balanza	01
02	30039172	Soporte	01
03	30039173	Soporte	01
04	38075616	Pasador	01
05	38075615	Eje	02
06	26039191	Cojinete	02
07	24000315	Tuerca	02
08	24000205	Tornillo	04
09	24000022	Tuerca	04
10	24000065	Arandela	04
11	24000198	Tornillo	01
12	24000072	Arandela	01
13	26009003	Rodamiento	02
15	24001023	Contraeje	02

### 3.2.2. Accionamiento cinta dosificadora derecha

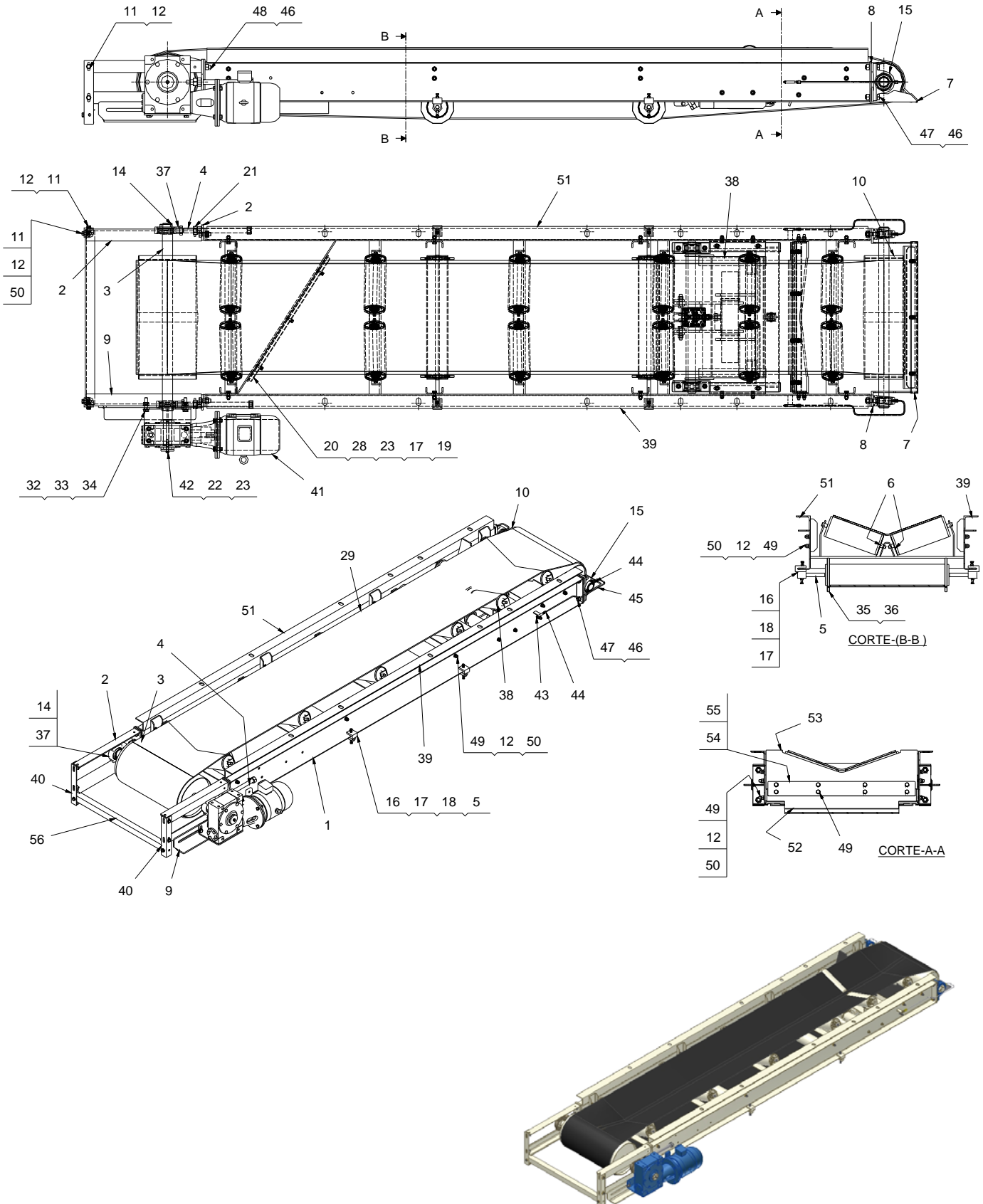


**Consultar el catálogo de accionamientos**



Esta página está intencionalmente  
en blanco.

### 4. CINTA TRANSPORTADORA – 34079092



**4. CINTA TRANSPORTADORA – 34079092**

<b>Item</b>	<b>Código</b>	<b>Descripción</b>	<b>Cantidad</b>
01	34080526	Chasis	01
02	34010330	Corredera	01
03	38088548	Rullo trasero	01
04	38053405	Huso	02
05	38075375	Rodillo de retorno	02
06	38084870	Rodillo de carga	10
07	34104059	Raspador	01
08	30020582	Arandela	02
09	34083695	Corredera	01
10	38089514	Rullo delantero	01
11	24000036	Tornillo	06
12	24000017	Arandela	38
14	26000728	Rodamiento	02
15	26086835	Cojinete	02
16	30004382	Cojinete	04
17	24000022	Tuerca	11
18	24006953	Tornillo	08
19	30024288	Goma / caucho	01
20	30012951	Fijador	01
21	24000317	Tuerca	02
22	38051707	Arandela	01
23	24000065	Arandela	04
27	30043346	Clavija	01
28	24000350	Arandela	03
29	26072373	Cinta transportadora 24"	01
32	24079573	Tuerca	02
33	24005005	Arandela	04
34	24001108	Tornillo	02
35	30091078	Anillo de limitación	04
36	24010870	Tornillo	08
37	26000710	Cojinete	02
38	---	◀ Balanza	01
39	34080536	Guía	01
40	34098775	Soporte	02
41	---	◀ Accionamiento cinta transportadora	01
42	24000273	Tornillo	01
43	28011853	Engrasador	02
44	28008481	Unión	04
45	30030608	Tubo	02
46	24006984	Tuerca	08
47	24059254	Tornillo	04
48	24000281	Tornillo	04
49	24000275	Tornillo	28
50	24006986	Tuerca	34
51	34080714	Guía	01
52	30080786	Raspador	01
53	30080787c	Raspador	01
54	30080792	Fijador	01
55	30080781	Soporte	01
57	30107850	Refuerzo	01

#### 4.1. Balanza



***Consultar el catálogo de Itens opcionales***

Esta página está intencionalmente  
en blanco.

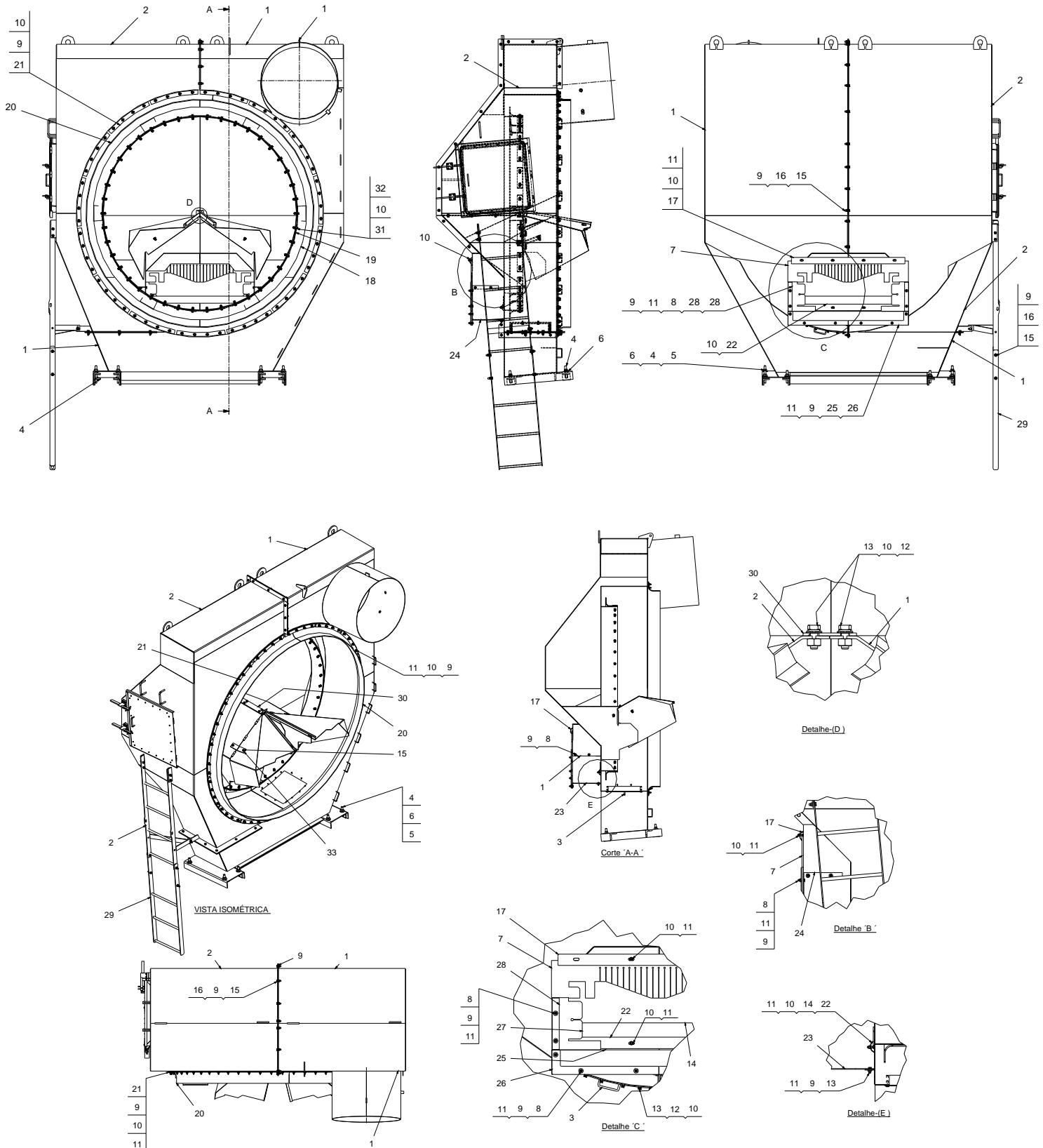
## 4.2. Accionamiento cinta transportadora



***Consultar el catálogo de accionamientos***

Esta página está intencionalmente  
en blanco.

### 5. CÁMARA DE ASPIRACIÓN – 34079095

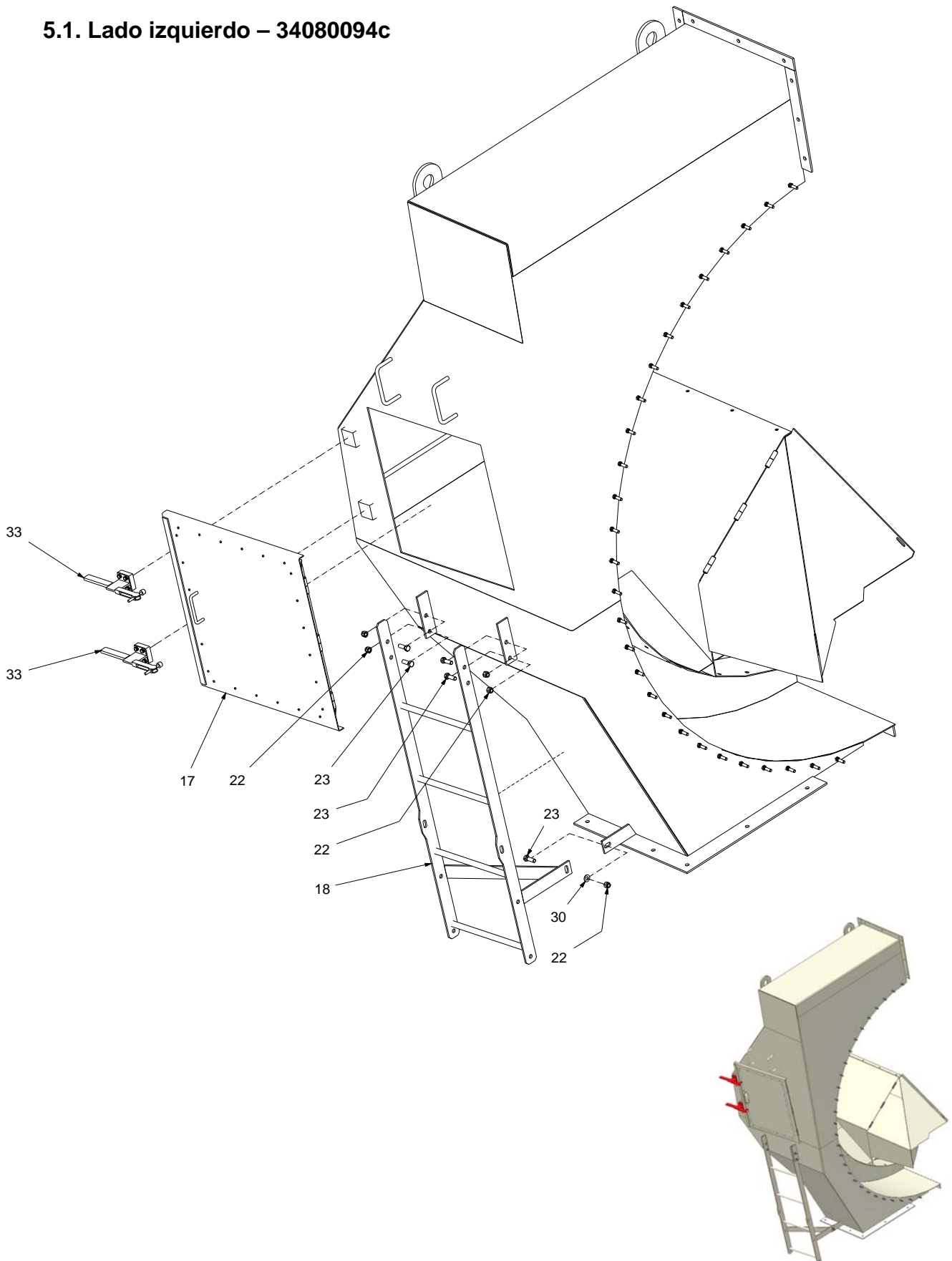




**5. CÁMARA DE ASPIRACIÓN – 34079095**

<b>Item</b>	<b>Código</b>	<b>Descripción</b>	<b>Cantidad</b>
01	34080098c	Lado derecho	01
02	34080094c	◀ Lado izquierdo	01
03	34072136c	Tapa para la limpieza	01
04	38073843	Fijador	08
05	24006984	Tuerca	08
06	24000352	Arandela	08
07	30089441	Raspador	01
08	24051028	Tornillo	14
09	24000017	Arandela	112
10	24000350	Arandela	170
11	24080479	Tuerca	84
12	24000065	Arandela	20
13	24000272	Tornillo	24
14	30081465	Vedación	01
15	24000275	Tornillo	34
16	24006986	Tuerca	34
17	30016646c	Fijador	01
18	30104438	Vedación	06
19	30104439	Fijador	21
20	30080095	Tira estanqueizante	01
21	30080096	Abrazadera	15
22	30081466	Fijador	01
23	30080782c	Soporte	01
24	30080788c	Soporte	01
25	30089438	Raspador	01
26	30080790	Fijador	02
27	30089439	Raspador	02
28	30080791	Fijador	02
29	34080672	Escalera	01
30	30104025c	Cierre	01
31	24051029	Tornillo	42
32	24084474	Tuerca	84
33	30107711	Soporte	02

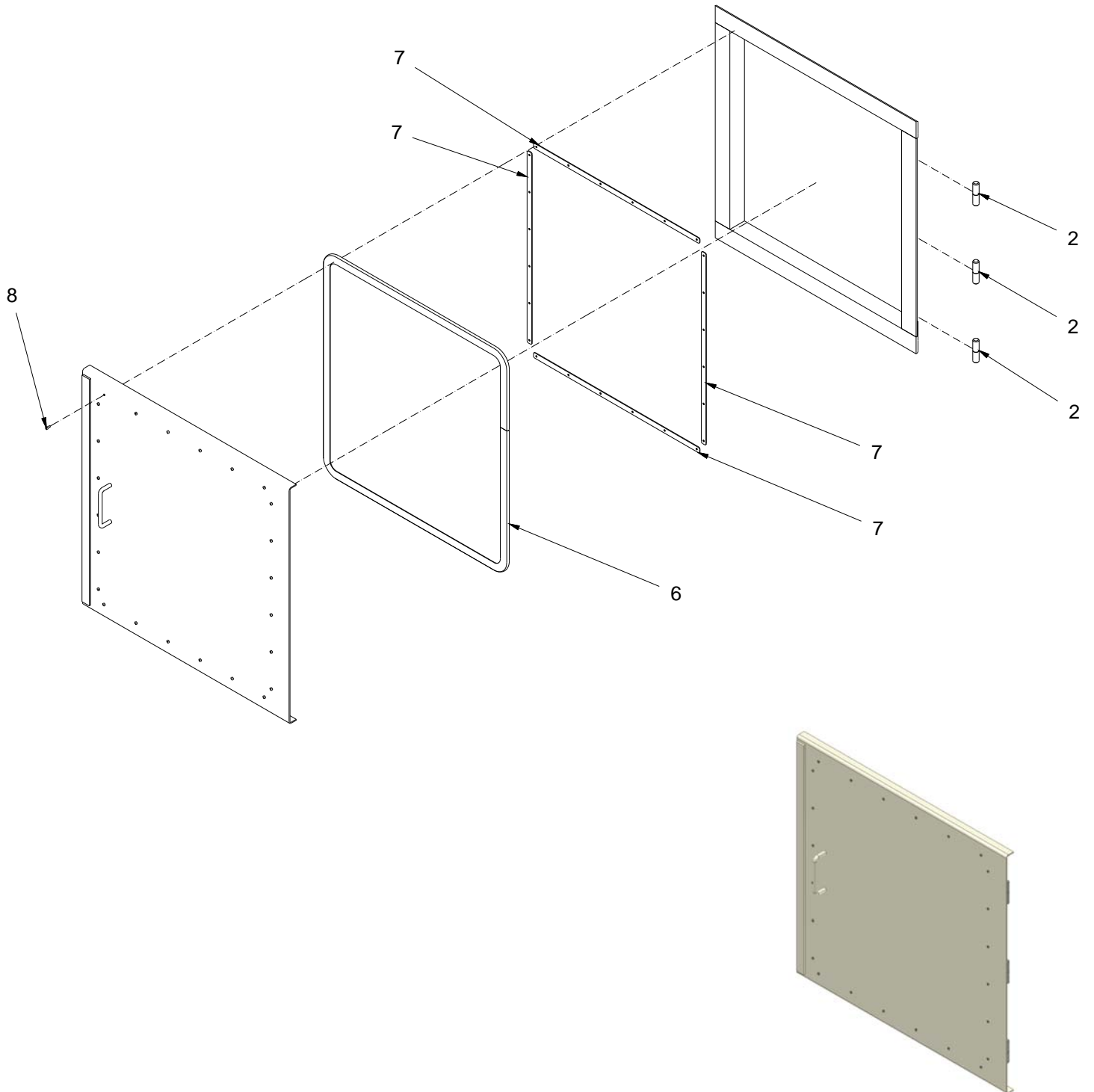
### 5.1. Lado izquierdo – 34080094c



### 5.1. Lado izquierdo – 34080094c

<b>Item</b>	<b>Código</b>	<b>Descripción</b>	<b>Cantidad</b>
17	34080658	◀ Puerta de inspección	01
18	34080675	Escalera	01
22	24006986	Tuerca	05
23	24000275	Tornillo	05
30	24000017	Arandela	01
33	34080680	Perno	02

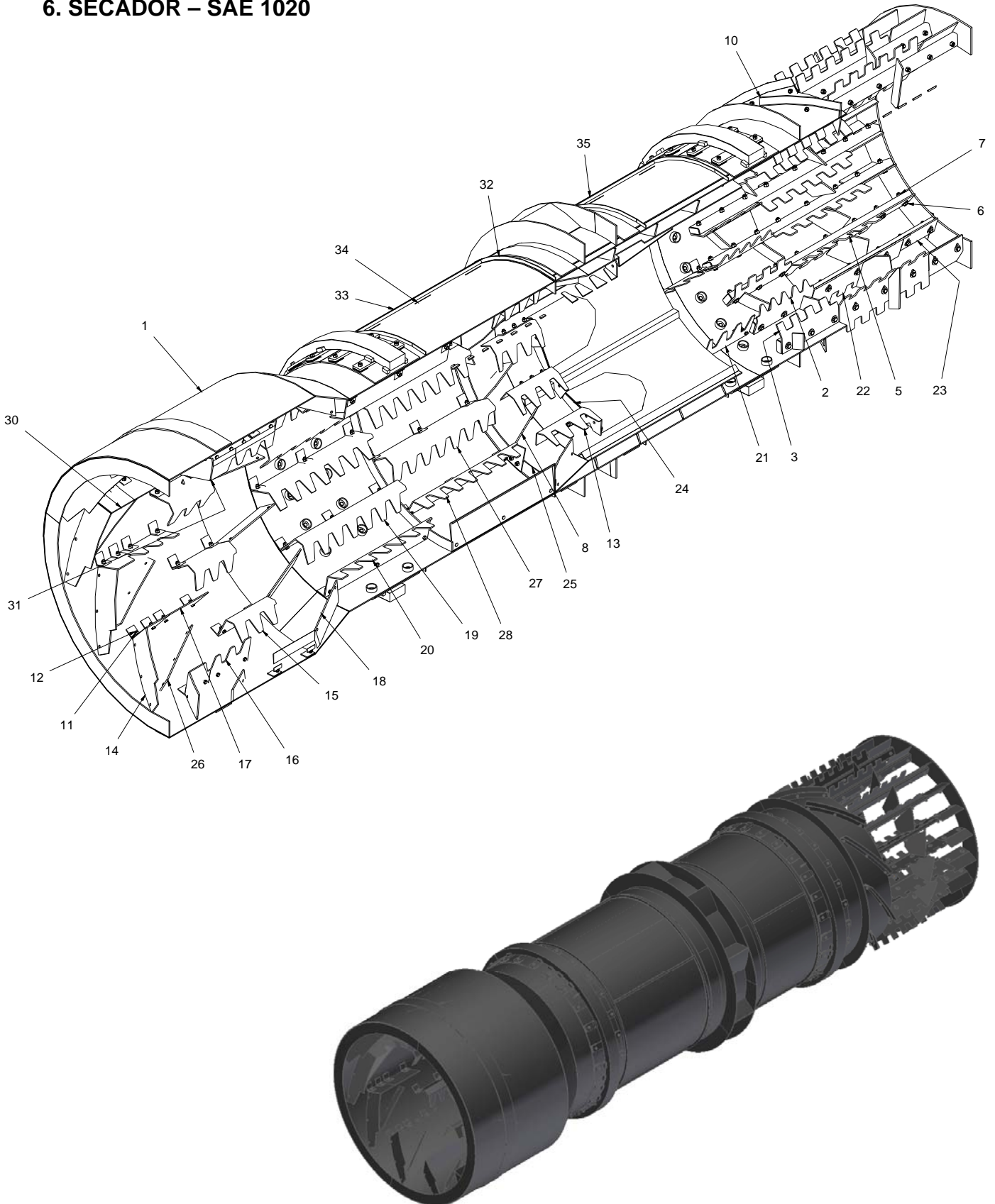
### 5.1.1. Puerta de inspección – 34080658



### 5.1.1. Puerta de inspección – 34080658

<b>Item</b>	<b>Código</b>	<b>Descripción</b>	<b>Cantidad</b>
02	34027493	Bisagra	03
06	30080718	Goma / caucho	01
07	30080717	Fijador	04
08	24010985	Remache	24

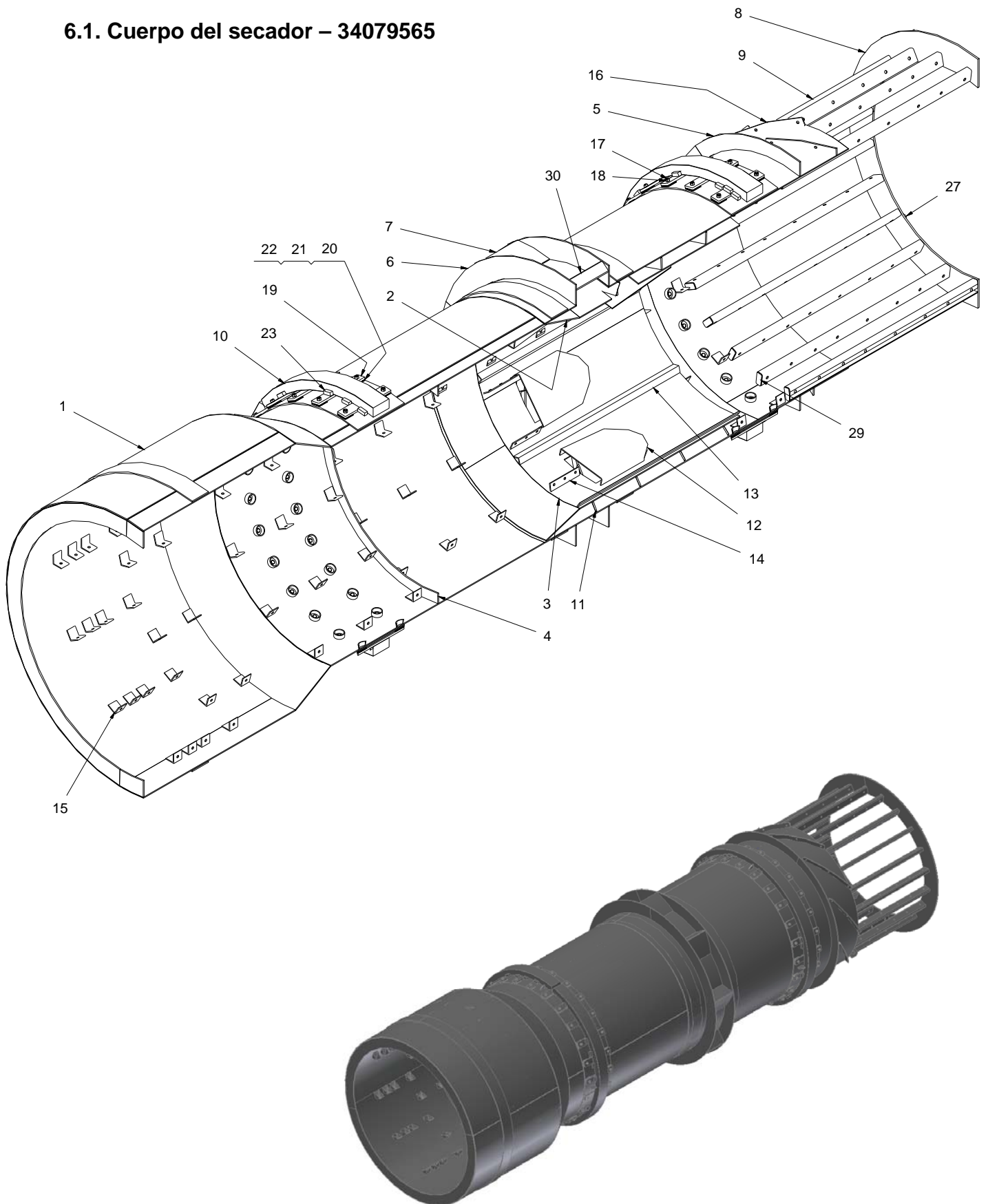
**6. SECADOR – SAE 1020**



**6. SECADOR – SAE 1020**

<b>Item</b>	<b>Código</b>	<b>Descripción</b>	<b>Cantidad</b>
01	34079565	◀ Cuerpo del secador	01
02	34076936	Pala dentada	10
03	34076934	Pala dentada	10
04	24000352	Arandela	52
05	34083544	Pala dentada	10
06	24033819	Tornillo	166
07	24006984	Tuerca	166
08	30079578	Aleta unión	12
10	40079582	Aleta exterior	10
11	24079573	Tuerca	254
12	24006981	Tornillo	254
13	34089447	Aleta dentada	12
14	30089448	Aleta de entrada	12
15	30055398	Aleta dentada	12
16	30095049	Aleta dentada recta	06
17	30095050	Aleta	06
18	30070707	Aleta unión	12
19	30020417	Aleta dentada	06
20	30059735	Aleta dentada	06
21	30057783	Aleta dentada recta	10
22	34083545	Pala dentada	10
23	30075087	Aleta de salida	20
24	30098790	Cierre	08
25	30087754	Brida de retención	12
26	30087758	Aleta de entrada	12
27	34089445	Aleta dentada	06
28	34089446	Aleta dentada	06
30	30095006	Aleta	06
31	30095007	Aleta recta	06
32	30115200	Anillo separador	08
33	30118420	Ángulo	04
34	30116561	Alambre	40
35	30065200	Ángulo	04

**6.1. Cuerpo del secador – 34079565**

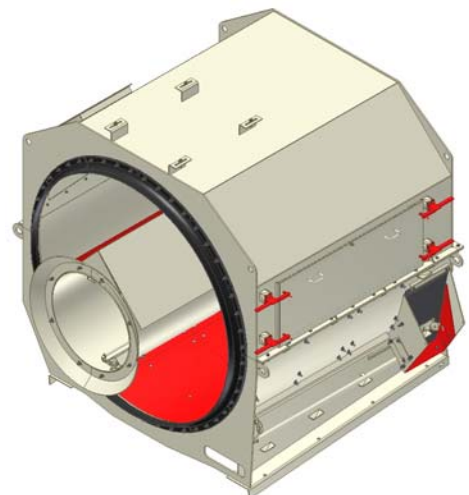
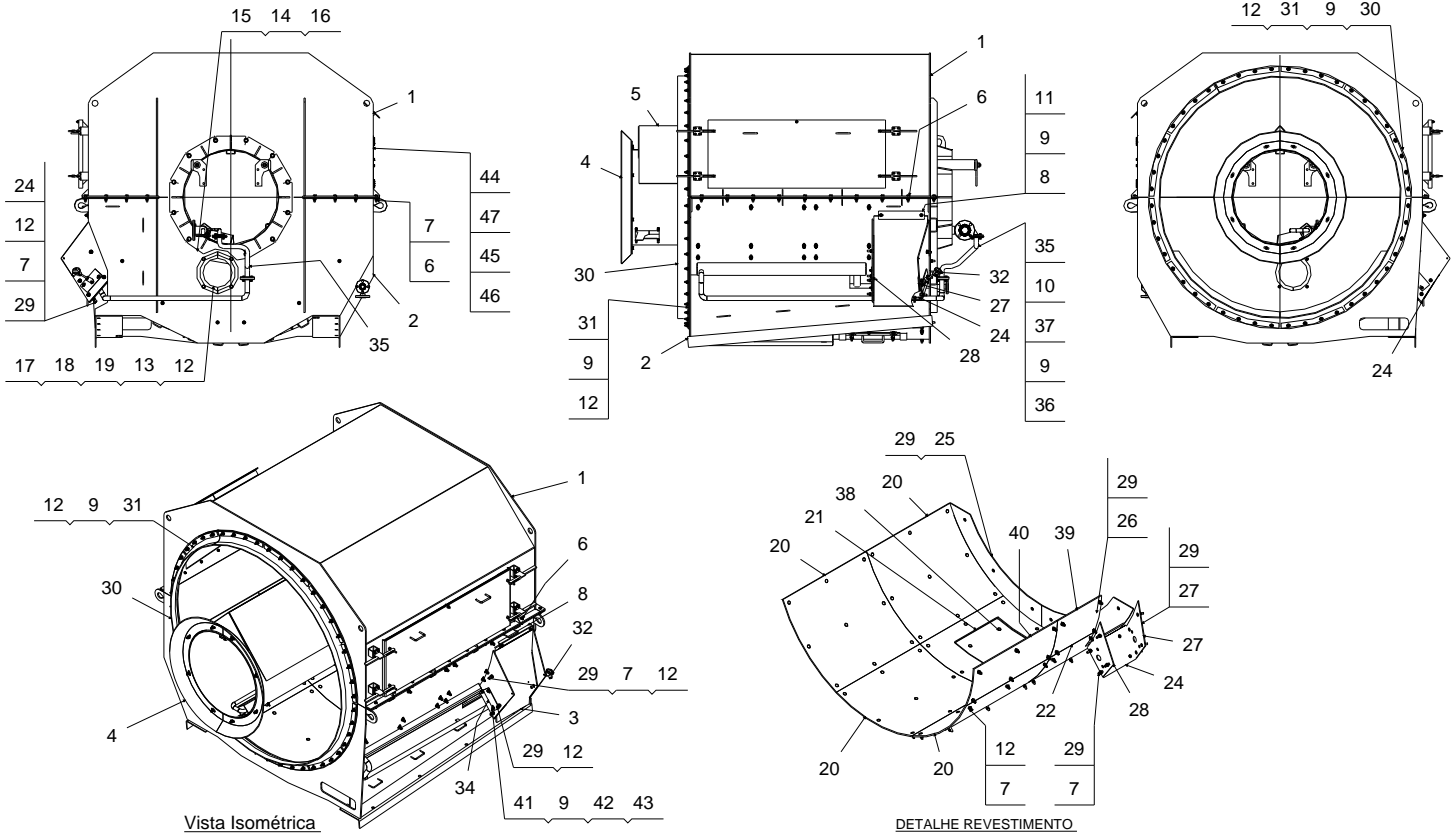




**6.1. Cuerpo del secador – 34079565**

<b>Item</b>	<b>Código</b>	<b>Descripción</b>	<b>Cantidad</b>
01	38079547	Cuerpo del secador	01
02	30072155	Cono interno	02
03	30072154	Cuerpo interno	02
04	30054029	Brida	03
05	30069418	Brida bipartida	02
06	30072158	Brida	04
07	30072223	Cierre	08
08	30075085	Brida bipartida	02
09	30075086	Soporte	20
10	38079567	Anillo del secador	02
11	30072156	Aleta de reciclado	32
12	30072293	Caja	08
13	30072294	Ángulo	08
14	30076937	Soporte	12
15	30079570	Soporte	164
16	30079577	Soporte	10
17	24001108	Tornillo	96
18	24079573	Tuerca	96
19	30079568	Soporte	48
20	30072415c	Separador	96
21	30072414c	Separador	192
22	30072412	Arandela	96
23	30072424	Barra / tableta / pastilla	80
24	30110978	Placa	08
26	30097255	Soporte	16
27	30097254	Placa	03
29	30084059	Cierre	20

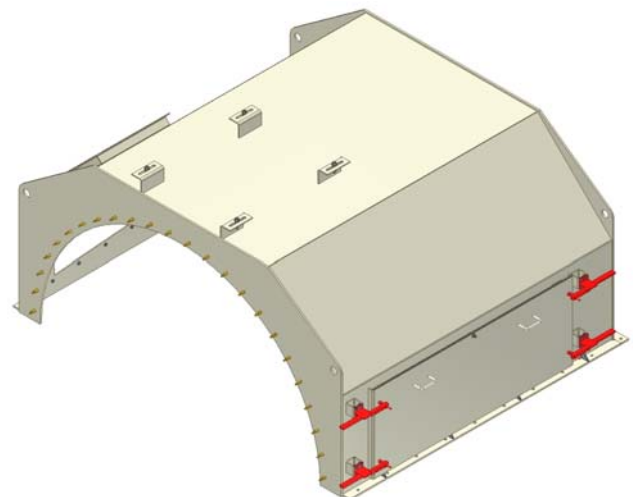
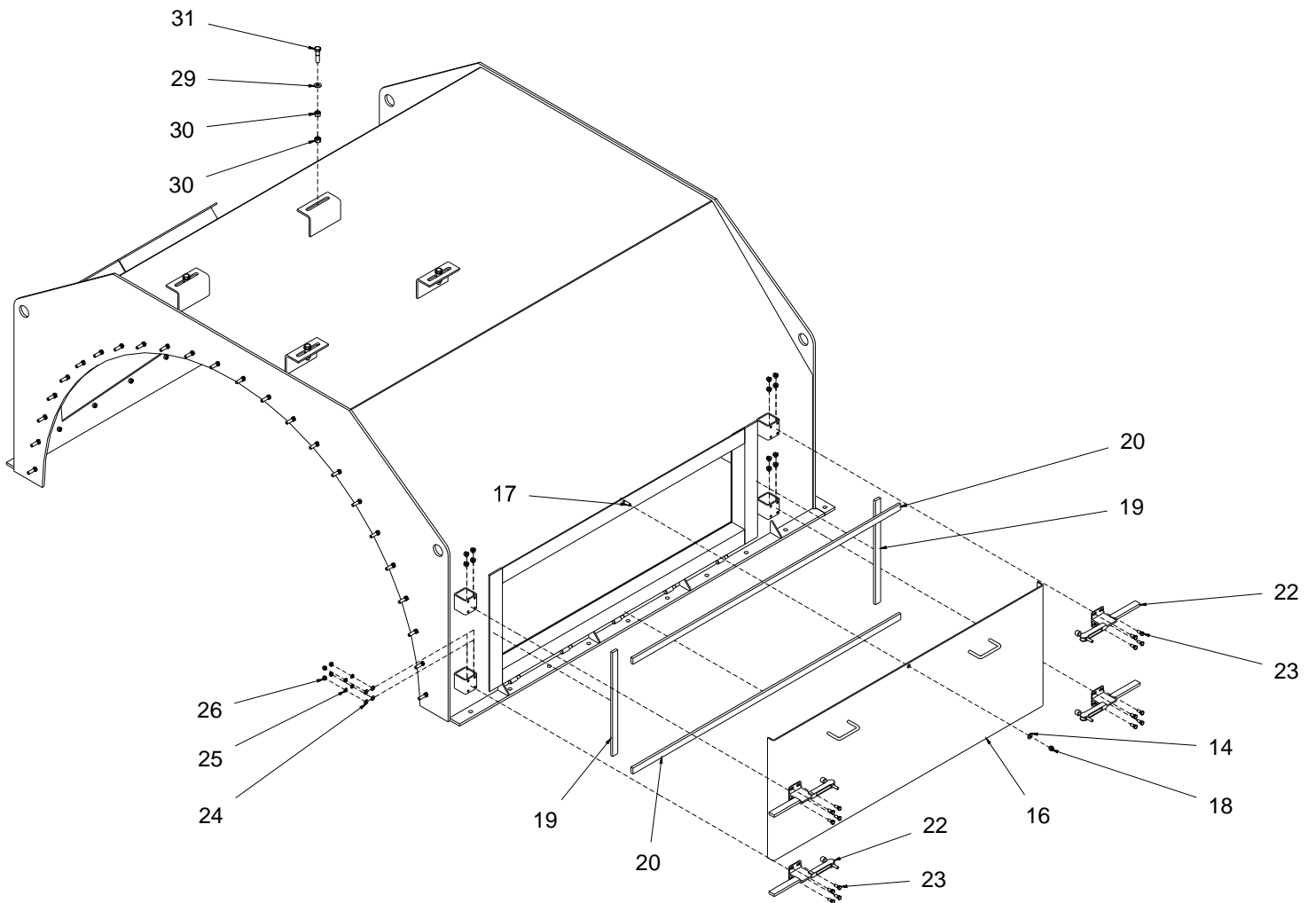
## 7. CÁMARA DE COMBUSTIÓN – 34080052



**7. CÁMARA DE COMBUSTIÓN – 34080052**

<b>Item</b>	<b>Código</b>	<b>Descripción</b>	<b>Cantidad</b>
01	34096803c	◀ Cuerpo superior de la cámara de combustión	01
02	34091250	Cuerpo inferior	01
03	30083354	Tapa	01
04	34060180	Cono	02
05	34091253	Conducto	01
06	24000276	Tornillo	26
07	24006986	Tuerca	108
08	30005377	Fijador	01
09	24000350	Arandela	58
10	30018932	Vedación	02
11	24080479	Tuerca	50
12	24000017	Arandela	126
13	24000029	Arandela	04
14	24000355	Arandela	11
15	24005005	Arandela	11
16	24051034	Tornillo	11
17	30091255	Vedación	01
18	30091256	Brida	01
19	24000277	Tornillo	04
20	40080064	Placa de desgaste	04
21	40080066	Placa de desgaste	01
22	40080068	Placa de desgaste	01
23	40079661	Placa de desgaste	01
24	40080061	Placa de desgaste	01
25	40079663	Placa de desgaste	01
26	40079664	Placa de desgaste	01
27	40080059	Placa de desgaste	01
28	40080060	Placa de desgaste	01
29	24070111	Tornillo	18
30	30079665	Tira estanqueizante	01
31	30080069	Abrazadera	12
32	34087799	PT-100	01
33	30080523	Soporte	03
34	30096811	Tapa	01
35	28078961	Tubo metálico flexible 1" m/flange x 800	01
36	24000343	Tuerca	08
37	24006953	Tornillo	08
38	24094939	Tornillo	56
39	40096813	Placa de desgaste	01
40	40096814	Placa de desgaste	01
41	24006979	Tornillo	04
42	24000080	Arandela	04
43	24000312	Tuerca	04
44	30096812	Tapa	01
45	24000065	Arandela	10
46	24000272	Tornillo	10
47	40085122	Cinta 3,0x 50,8	1,7M

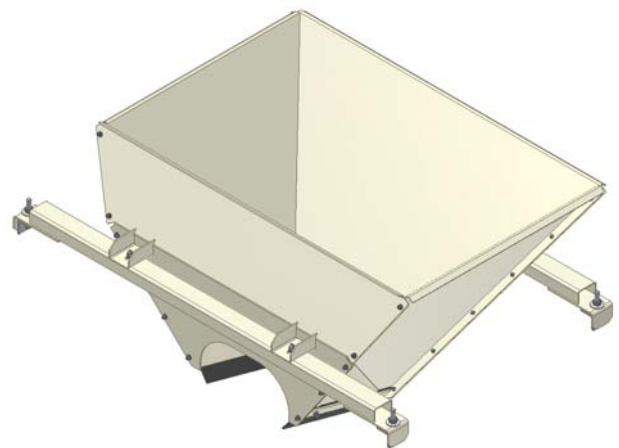
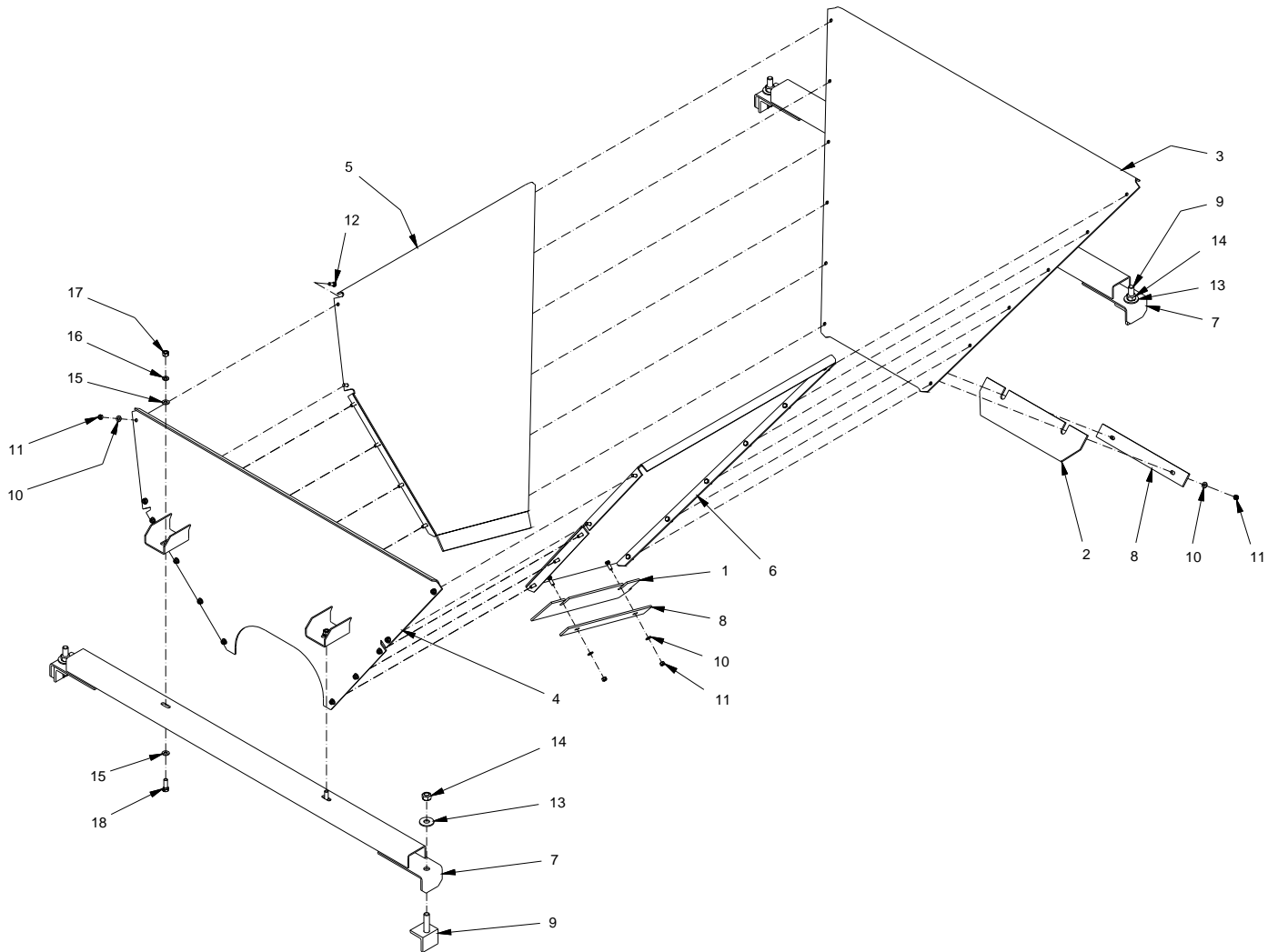
### 7.1. Cuerpo superior de la cámara de combustión – 34096803c



**7.1. Cuerpo superior de la cámara de combustión – 34096803c**

<b>Item</b>	<b>Código</b>	<b>Descripción</b>	<b>Cantidad</b>
14	24000350	Arandela	01
16	34080703	Tapa	01
17	24051028	Tornillo	01
18	24080479	Tuerca	01
19	30080729	Perfil de goma	02
20	30080728	Perfil de goma	02
22	24083433	Perno	04
23	24000271	Tornillo	16
24	24083238	Arandela	16
25	24000080	Arandela	16
26	24000312	Tuerca	16
29	24000017	Arandela	04
30	24091821	Tuerca	08
31	24000277	Tornillo	04

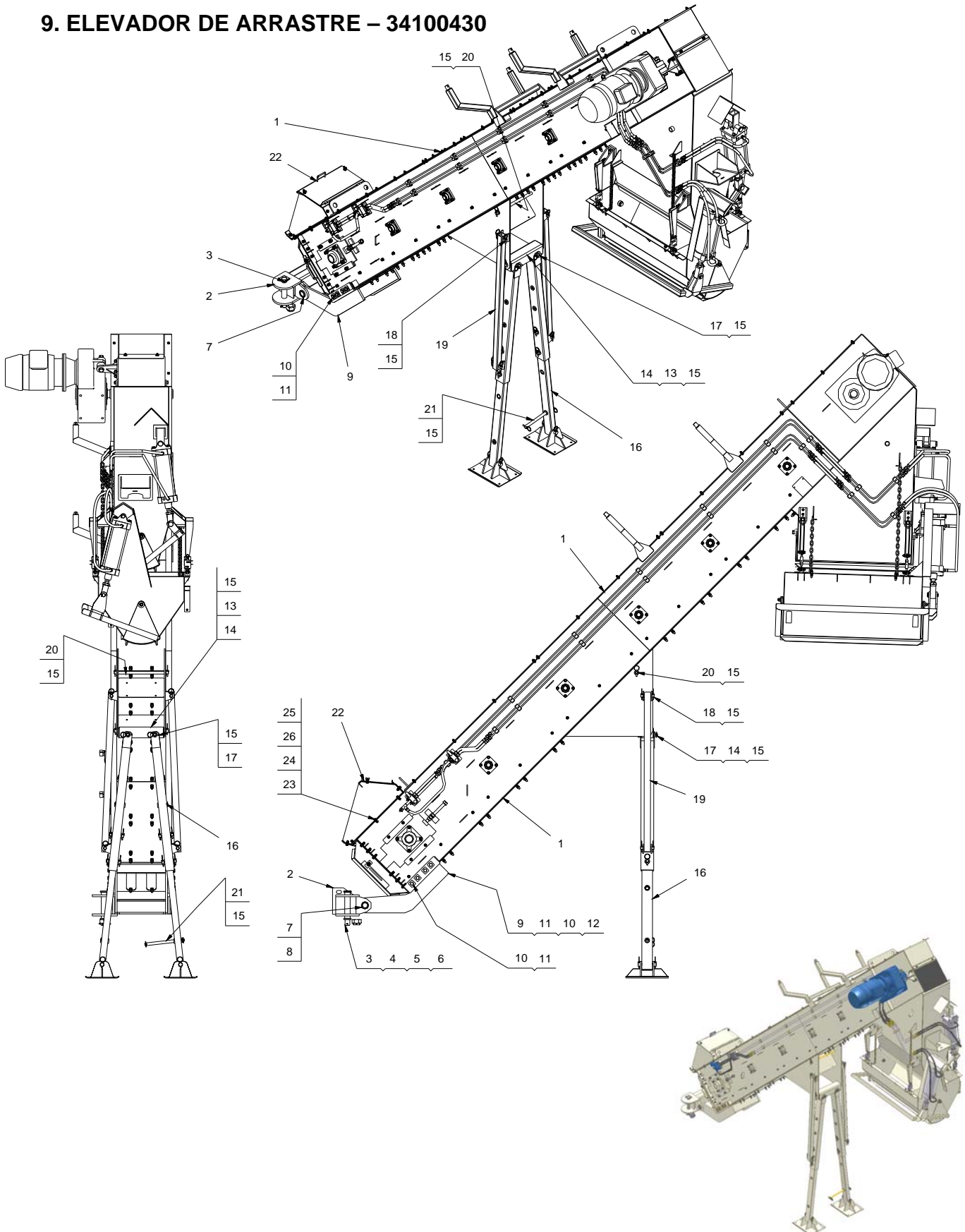
### 8. CRIBA – 34110968



**8. CRIBA – 34110968**

<b>Item</b>	<b>Código</b>	<b>Descripción</b>	<b>Cantidad</b>
01	30111113	Guía lateral	02
02	30111114	Guía posterior	01
03	34110969	Cierre posterior	01
04	34110971	Cierre delantero	01
05	34110972	Cierre lateral derecho	01
06	34110973	Cierre lateral izquierdo	01
07	34110974	Traversero	02
08	30111115	Fijador	03
09	34026501	Fijador	04
10	24000350	Arandela	29
11	24000343	Tuerca	29
12	24000272	Tornillo	23
13	24000352	Arandela	04
14	24079864	Tuerca	04
15	24000017	Arandela	08
16	24000029	Arandela	04
17	24091821	Tuerca	04
18	24000275	Tornillo	04

### 9. ELEVADOR DE ARRASTRE – 34100430

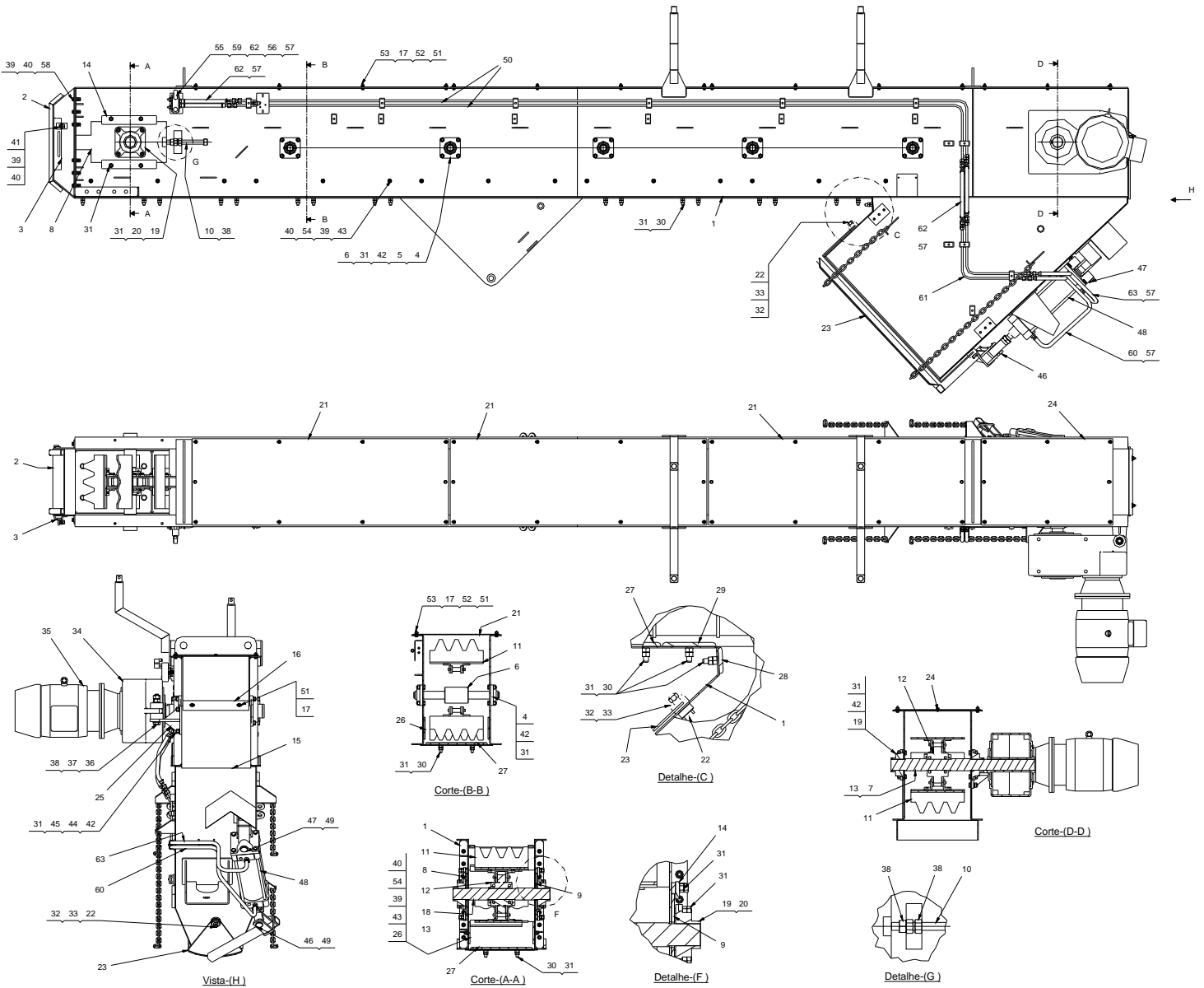




**9. ELEVADOR DE ARRASTRE – 34100430**

<b>Item</b>	<b>Código</b>	<b>Descripción</b>	<b>Cantidad</b>
01	34099328	◀ Cuerpo del elevador de arrastre	01
02	34069934c	Soporte	01
03	34108239	Pasador	01
04	30071191	Arandela	01
05	24025266	Tuerca	01
06	24035648	Contraeje	01
07	34071194	Pasador	02
08	24029705	Contraeje	02
09	34079827	Apoyo / soporte	01
10	24038238	Tornillo	08
11	38046060	Arandela	16
12	24079864	Tuerca	08
13	30079973	Pasador	01
14	34079980c	Articulación	01
15	24079965	Pasador	14
16	34079962	Pie	02
17	30079984	Pasador	02
18	30080249	Pasador	02
19	34079977c	Asta	02
20	30079971	Pasador	01
21	30079976	Pasador	01
22	34100202	Canalón	01
23	24000275	Tornillo	04
24	24000017	Arandela	16
25	24091821	Tuerca	12
26	24000029	Arandela	04
---	---	◀ Sistema de pesaje	01

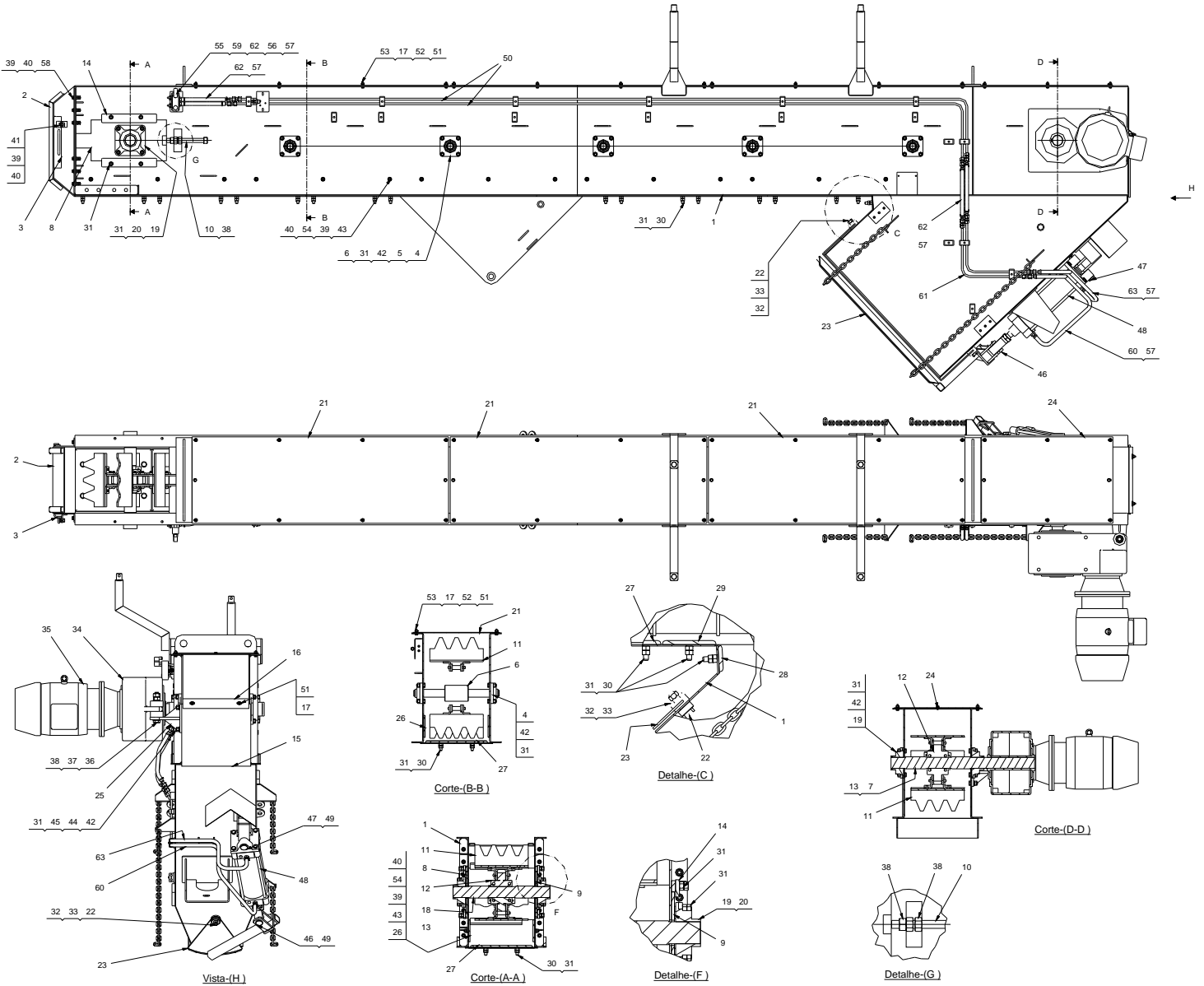
### 9.1. Cuerpo del elevador de arrastre – 34099328



**9.1. Cuerpo del elevador de arrastre – 34099328**

Item	Código	Descripción	Cantidad
01	34089573	Estructura	01
02	34079803	Guía	01
03	34079799	Tapa	01
04	26000702	Cojinete	10
05	26000726	Rodamiento	10
06	34079796	Eje	05
07	30079794	Eje	01
08	34107878	Tensionador	01
09	34107880	Tensionador	01
10	34013191	Huso	02
11	34079808	Cadena drag mixer	01
12	26079810	Engrenaje	02
13	30079870c	Clavija	02
14	30013189c	Batiente	04
15	30080997	Goma / caucho	01
16	38057088	Fijador	01
17	24000350	Arandela	62
18	30079797	Eje	01
19	26085878	Cojinete	04
20	26085877	Rodamiento	04
21	30079837	Tapa	03
22	30079836	Pasador	02
23	34079839	Compuerta	01
24	30079838	Tapa	01
25	34079943	Pendolo	01
26	30096815	Placa de desgaste	10
27	40007912	Placa de desgaste	10
28	40089596	Placa de desgaste	01
29	40089595	Placa de desgaste	01
30	24007015	Tornillo	44
31	24083175	Tuerca	172
32	24079864	Tuerca	02
33	24000352	Arandela	02
35	---	◀ Accionamiento del elevador de arrastre	01
36	24086229	Tornillo	01
37	24000353	Arandela	02
38	24000317	Tuerca	06
39	24000017	Arandela	55
40	24091821	Tuerca	55
41	24053991	Tornillo	01
42	24051033	Tornillo	52
43	24083267	Tornillo	30
44	24005005	Arandela	04
45	24000355	Arandela	04
46	30080992	Pasador	01
47	30080993	Pasador	01
48	34080995	◀ Cilindro neumático	01
49	24001027	Contraeje	02
50	34102816c	Conducto de aire	02
Continua			

### 9.1. Cuerpo del elevador de arrastre – 34099328



### 9.1. Cuerpo del elevador de arrastre – 34099328

<b>Item</b>	<b>Código</b>	<b>Descripción</b>	<b>Cantidad</b>
51	24084474	Tuerca	32
52	24000065	Arandela	30
53	24006953	Tornillo	30
54	24000029	Arandela	30
55	28074416	Válvula spool	01
56	28019390	Conexión	03
57	24014577	Brazadera	13
58	24000276	Tornillo	12
59	28074415	Silenciador	02
60	30102823	Manguera	01
61	34102818c	Duto de ar	02
62	30102821	Mangueira	04
63	30102822	Mangueira	01

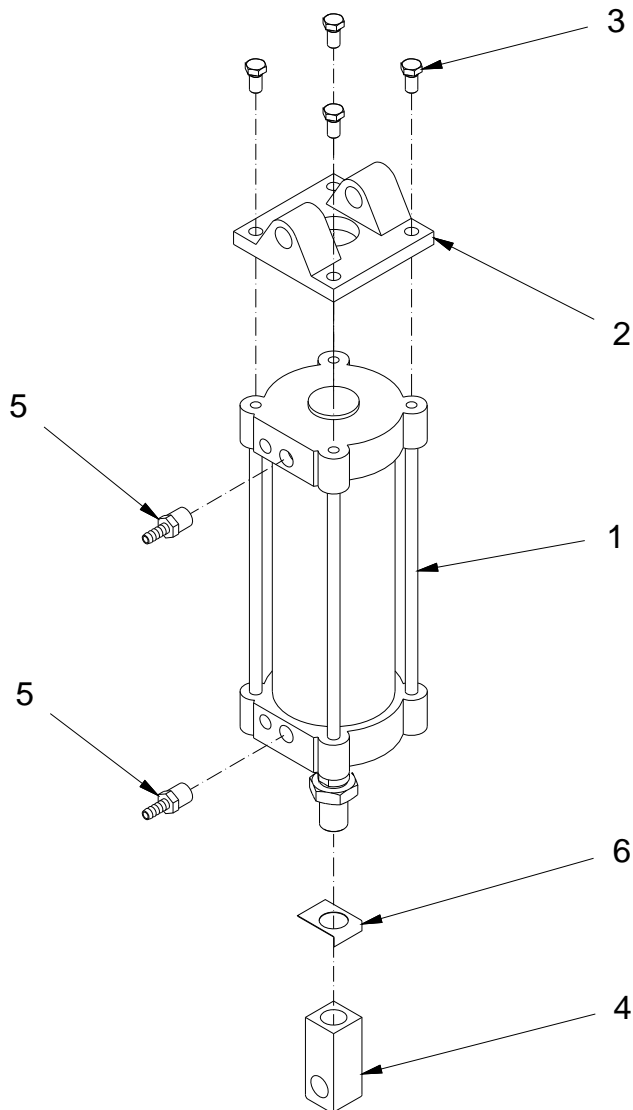
### 9.1.1. Accionamiento del elevador de arrastre



**Consultar el catálogo de accionamientos**

Esta página está intencionalmente  
en blanco.

### 9.1.2. Cilindro neumático – 34080995



**10 – Kit de reparo – 28046051**  
(S) Kit de vedación  
(E) Seal kit





### 9.1.2. Cilindro neumático – 34080995

Item	Código	Descripción	Cantidad
01	28080994	Cilindro neumático	01
02	26072398	Articulación	01
03	24030609	Tornillo	04
04	30072318	Puntera	01
05	28019493	Conexión	02
06	30108937	Fijador	02
07	28087432	Kit de reparación	---

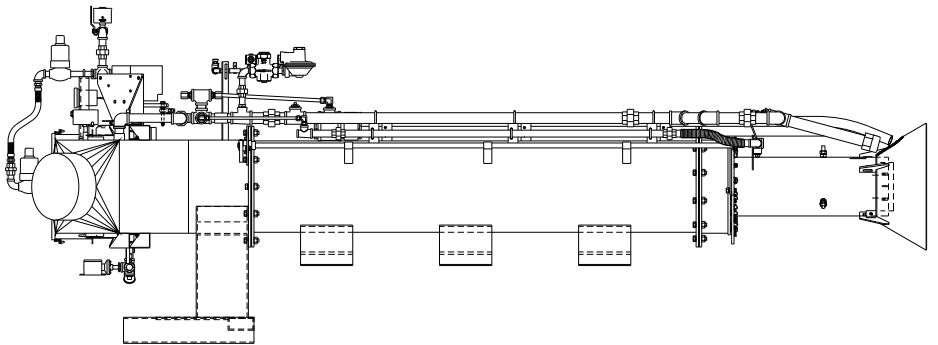
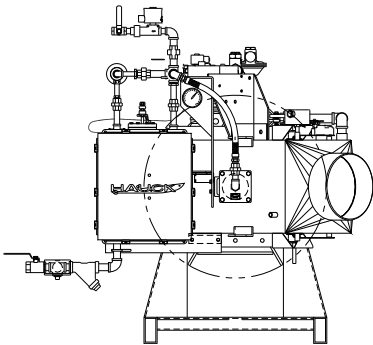
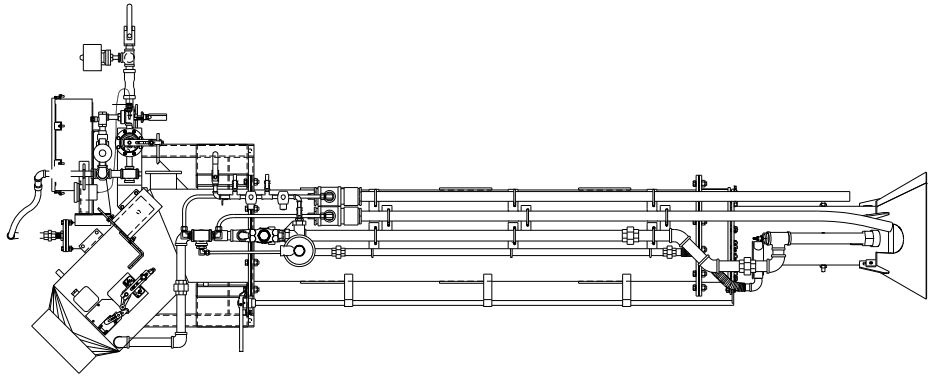
## 9.2. Sistema de pesaje



***Consultar el catálogo de Itens opcionales***

Esta página está intencionalmente  
en blanco.

## 10. QUEMADOR HAUCK – 28079926

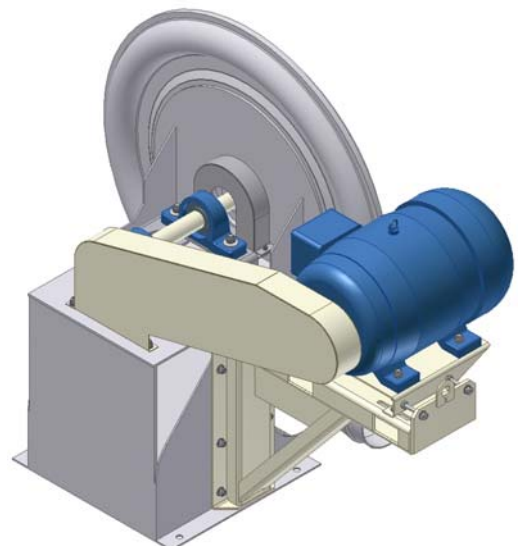
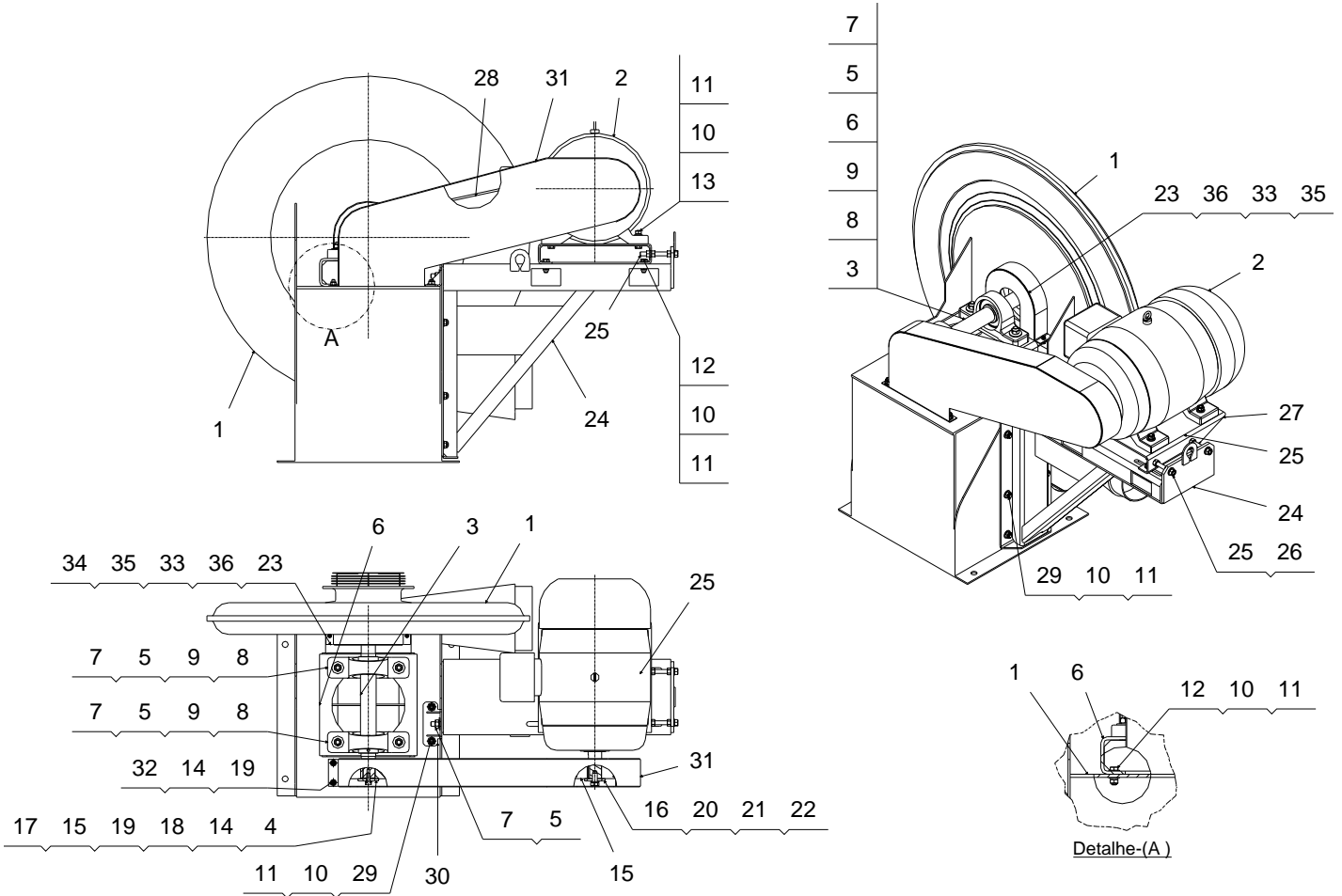


## 10. QUEMADOR HAUCK – 28079926



Para mais informações consulte o manual do específico do Quemador.  
(S) Para más información consulta el manual específico del quemador.  
(E) For more information, it consults the specific manual of burner.

### 11. SOPLADOR HAUCK – 34089920



**11. SOPLADOR HAUCK – 34089920**

<b>Item</b>	<b>Código</b>	<b>Descripción</b>	<b>Cantidad</b>
01	26080107	Soplador hauck	01
02	---	◀ Accionamiento del soplador hauck	01
03	30090524	Eje	01
04	38075553	Tapa	01
05	24000352	Arandela	05
06	34090521	Base	01
07	24079864	Tuerca	05
08	26085780	Cojinete	02
09	26085781	Rodamiento	02
10	24005005	Arandela	32
11	24059393	Tuerca	20
12	24051033	Tornillo	08
13	24001108	Tornillo	04
14	24000017	Arandela	04
15	26085784	Polea	01
16	30054748	Tapa	01
17	30085785	Clavija	01
18	24000029	Arandela	01
19	24000275	Tornillo	04
20	24006894	Arandela	01
21	24073567	Arandela	01
22	24085007	Tornillo	01
23	34090525	Protección	01
24	34090528	Apoyo / soporte	01
25	34080503	Huso	02
26	24000314	Tuerca	06
27	34090535	Base	01
28	26090539	Cinta	05
29	24006981	Tornillo	08
30	34090540	Soporte	01
31	34090542	Protección	01
32	24000345	Tuerca	03
33	24000071	Arandela	02
34	24000072	Arandela	01
35	24000111	Tuerca	02
36	24006685	Tornillo	02

## 11.1. Accionamiento del soplador hauck

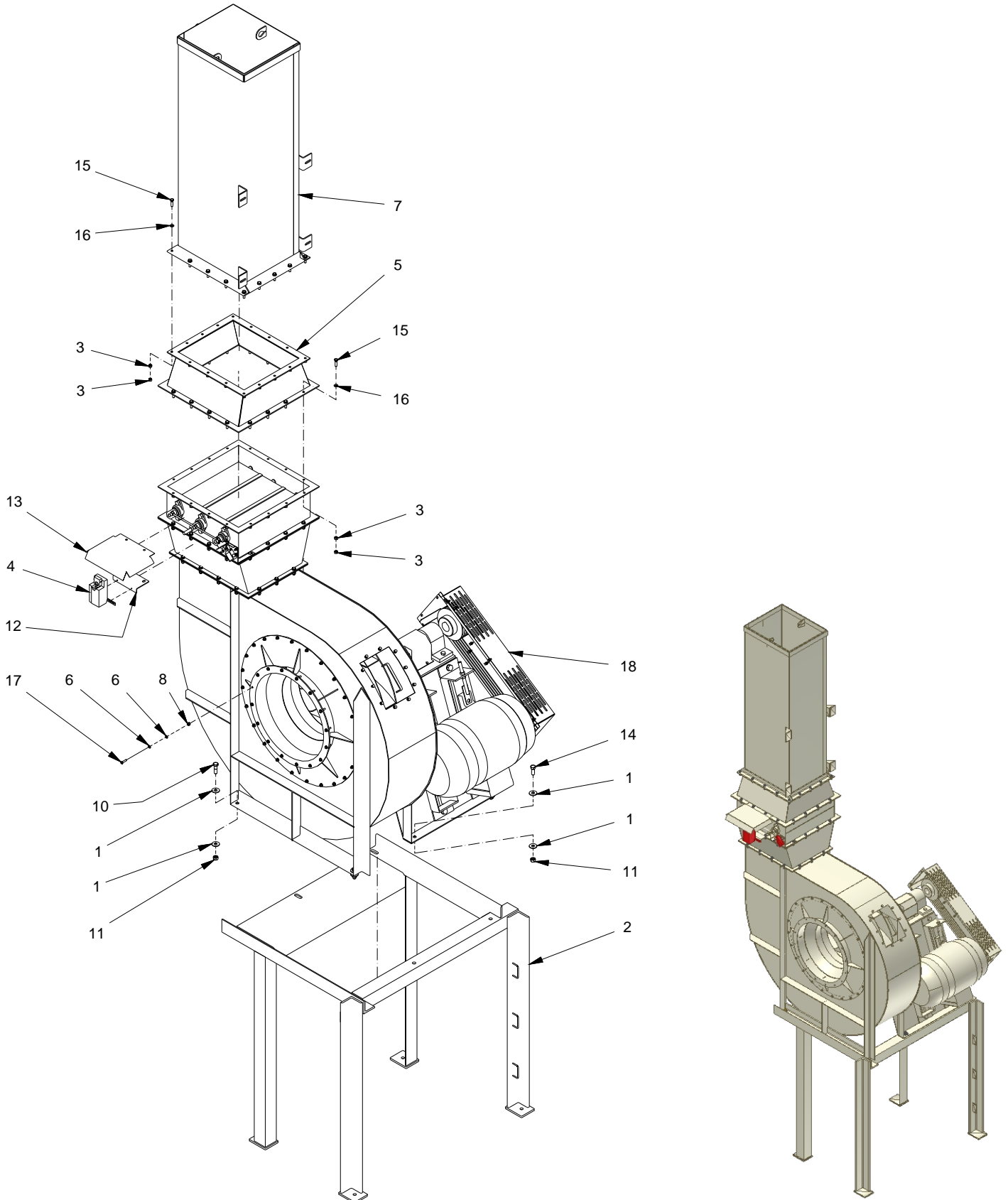


**Consultar el catálogo de accionamientos**



Esta página está intencionalmente  
en blanco.

## 12. EXTRACTOR – 34090350



## 12. EXTRACTOR – 34090350

Item	Código	Descripción	Cantidad
01	24000352	Arandela	12
02	34099307	Base móvil	01
03	24091821	Tuerca	64
04	22096077	Actuador lineal	01
05	34078700	Unión	01
06	24000350	Arandela	32
07	34068543	Chimenea	01
08	24084474	Tuerca	16
10	24059254	Tornillo	02
11	24052515	Tuerca	06
12	30081448	Soporte	01
13	30093900	Protección	01
14	24000281	Tornillo	04
15	24000276	Tornillo	32
16	24000017	Arandela	32
17	24083072	Tornillo	16
18	---	◀ Accionamiento del extractor	01

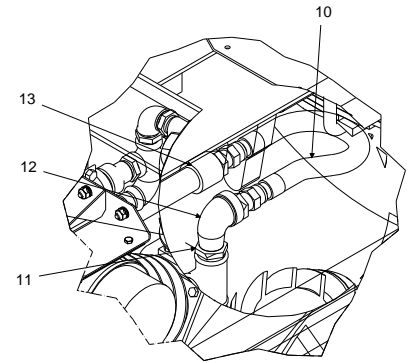
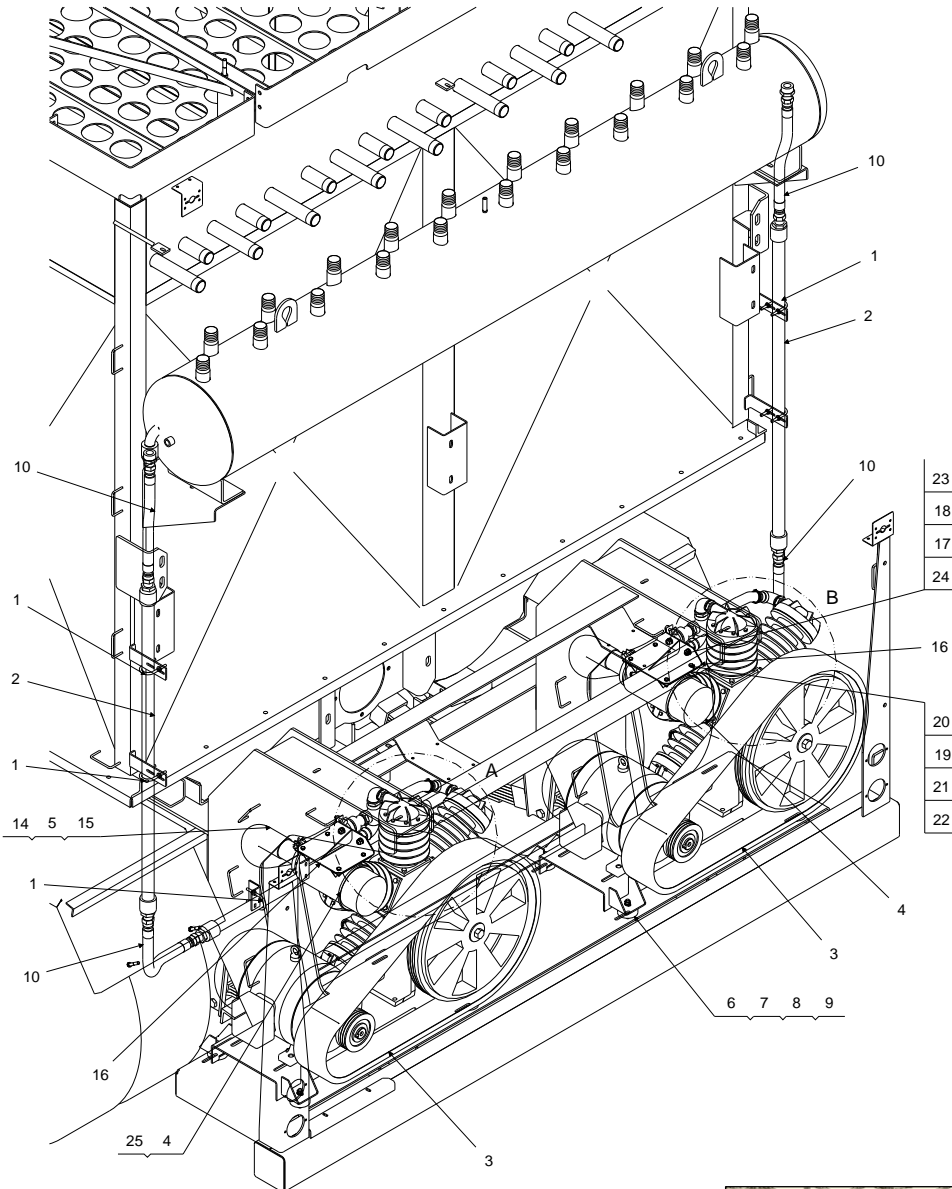
## 12.1. Accionamiento del extractor



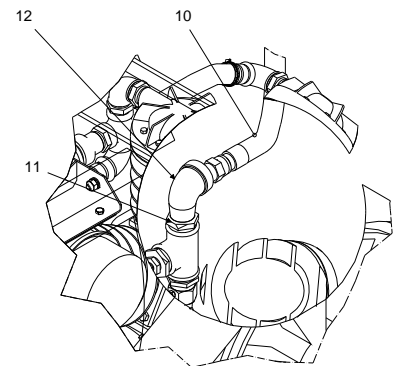
**Consultar el catálogo de accionamientos**

Esta página está intencionalmente  
en blanco.

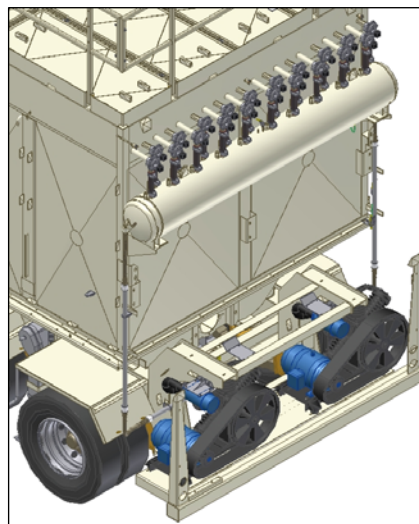
### 13. CONJUNTO DE LOS COMPRESORES – 34103743



Detalhe-(A)



Detalhe-(B)



### 13. CONJUNTO DE LOS COMPRESORES – 34103743

Item	Código	Descripción	Cantidad
01	24097787	Brazadera	06
02	34102181	Conducto	02
03	---	◀ Unidad compresora 80pcm	02
04	28062624	Filtro de aire	02
05	24071818	Brazadera	04
06	20108912	Antivibración	08
07	24010542	Arandela	16
08	24006885	Arandela	16
09	24000329	Tuerca	16
10	28089705	Tubo metálico flexible	05
11	28009144	Casquillo	02
12	28095033	Codo	02
13	34101774	Conducto	01
14	30062755	Puntera	02
15	28046641	Manguera	02
16	34105561	Base	02
17	24000350	Arandela	04
18	24000065	Arandela	04
19	24083238	Arandela	08
20	24000097	Tornillo	08
21	24000080	Arandela	08
22	24000312	Tuerca	08
23	24084474	Tuerca	04
24	24006953	Tornillo	04
25	28062625	Elemento filtrante	02

### 13.1. Unidad compresora 80pcm

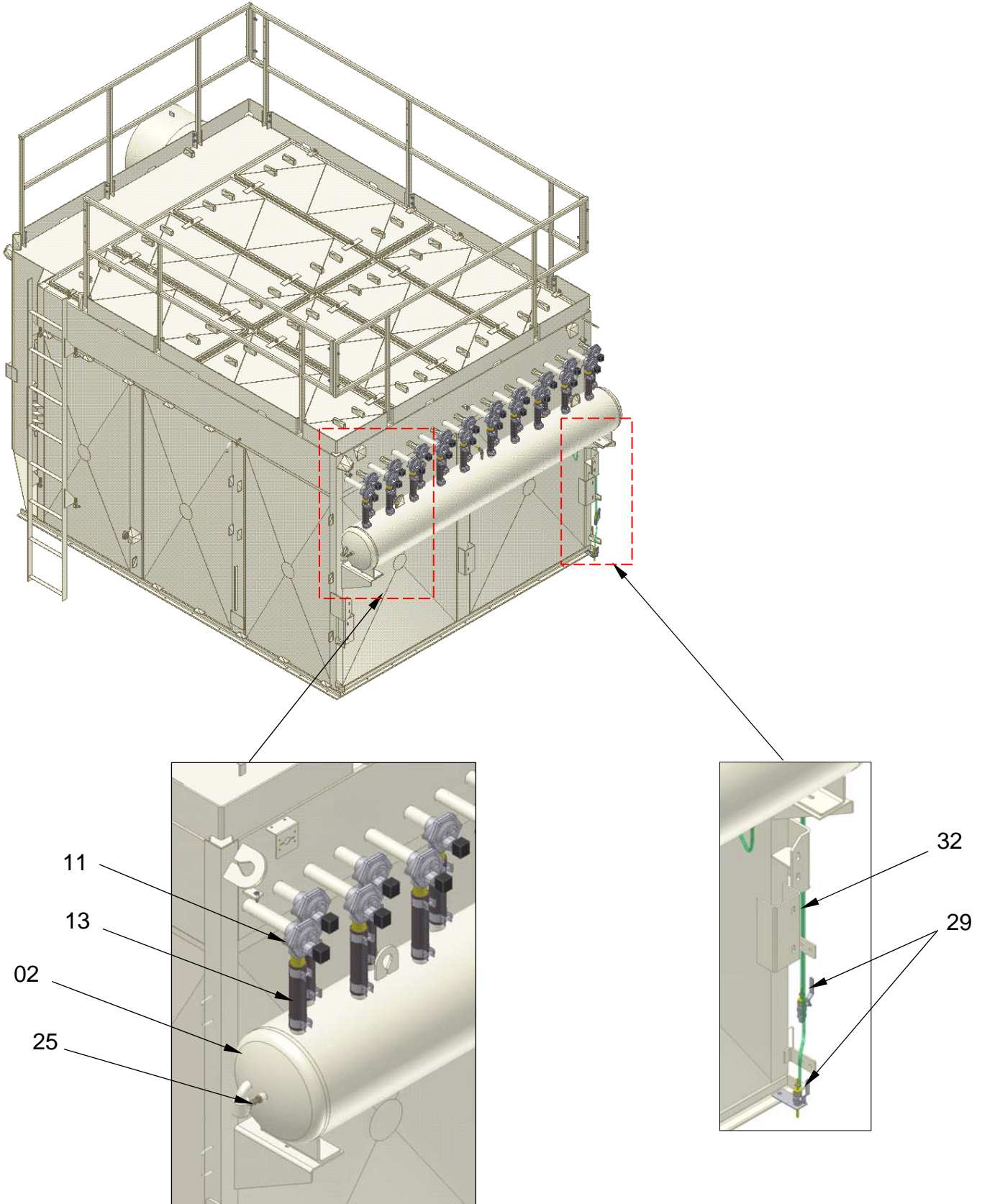


***Consultar el catálogo de accionamientos***



Esta página está intencionalmente  
en blanco.

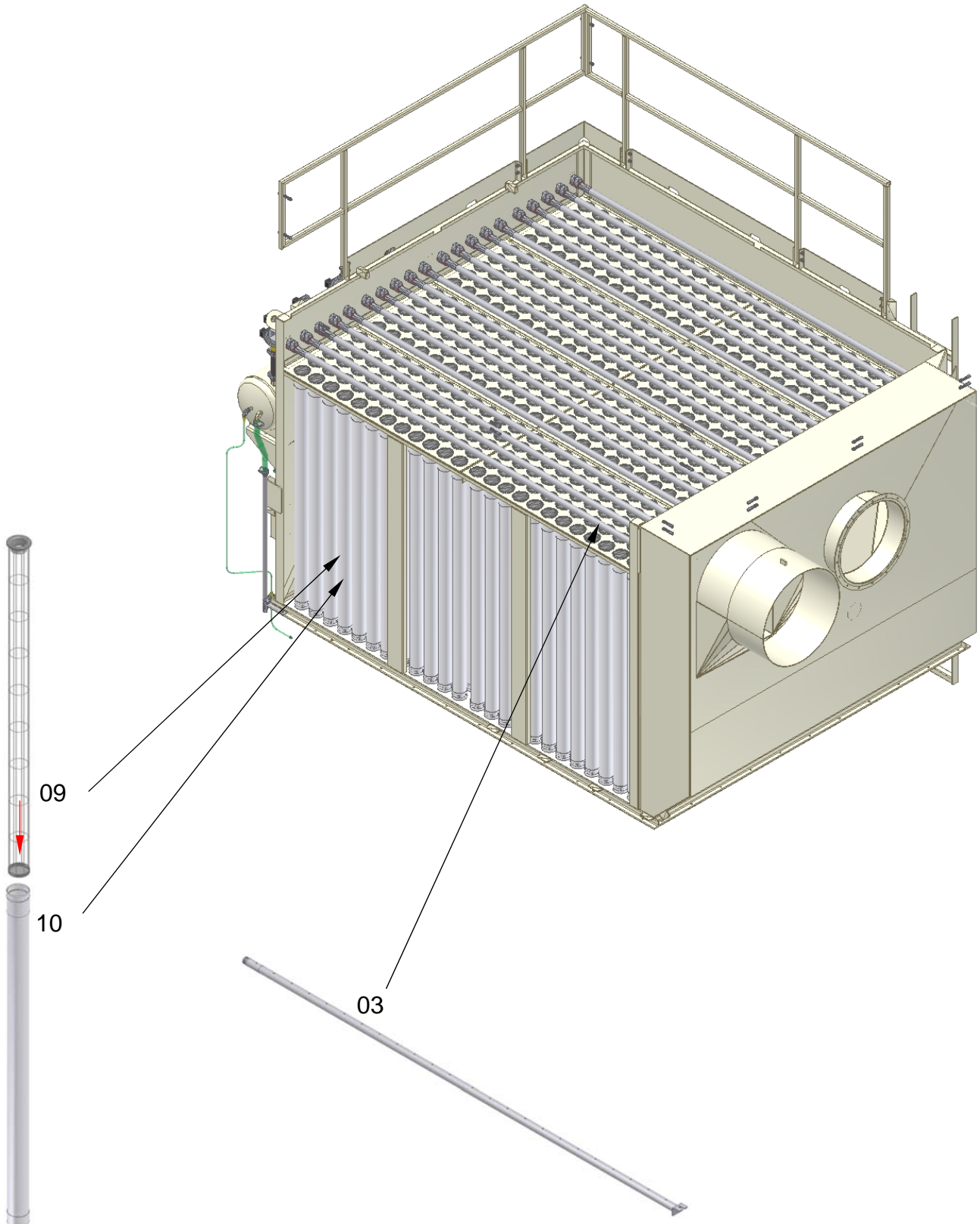
### 14. MÓDULO SUPERIOR DEL FILTRO DE MANGAS – 34090777



**14. MÓDULO SUPERIOR DEL FILTRO DE MANGAS – 34090777**

<b>Item</b>	<b>Código</b>	<b>Descripción</b>	<b>Cantidad</b>
01	34090778	Cuerpo	01
02	34091348	Depósito de aire	01
03	34079332	Conducto inyector	20
04	34079334	Tapa	04
05	34079423	Tapa	04
06	34079485	Protección	01
07	34079493	Protección	01
08	34079499	Protección	01
09	38092632	Jaula y venturi	480
10	28061280	Manga	480
11	28080047	Válvula de pulso	20
12	30033178	Conexión	20
13	30068991	Manguera	20
14	24027058	Brazadera	80
15	30033187	Manguera	20
18	24000313	Tuerca	100
19	24000017	Arandela	44
20	24000277	Tornillo	02
21	24000350	Arandela	03
22	24000022	Tuerca	03
23	24006953	Tornillo	03
24	28020013	Casquillo	06
25	28066275	Válvula de seguridad	01
26	28001096	Conexión	02
27	28011230	Codo	03
28	28024268	Conexión	06
29	28043112	Válvula de esfera	02
30	30051706	Soporte	01
32	30032261	Manguera	01
33	30026310	Manguera	01
37	28098981	Manómetro	01
39	24006852	Brazadera	04
40	24000349	Tuerca	20
41	30024991	Abrazadera	12
42	24000279	Tornillo	22
43	24006963	Tornillo	06
44	34070975	Escalera	01
45	34085826	Protección	01

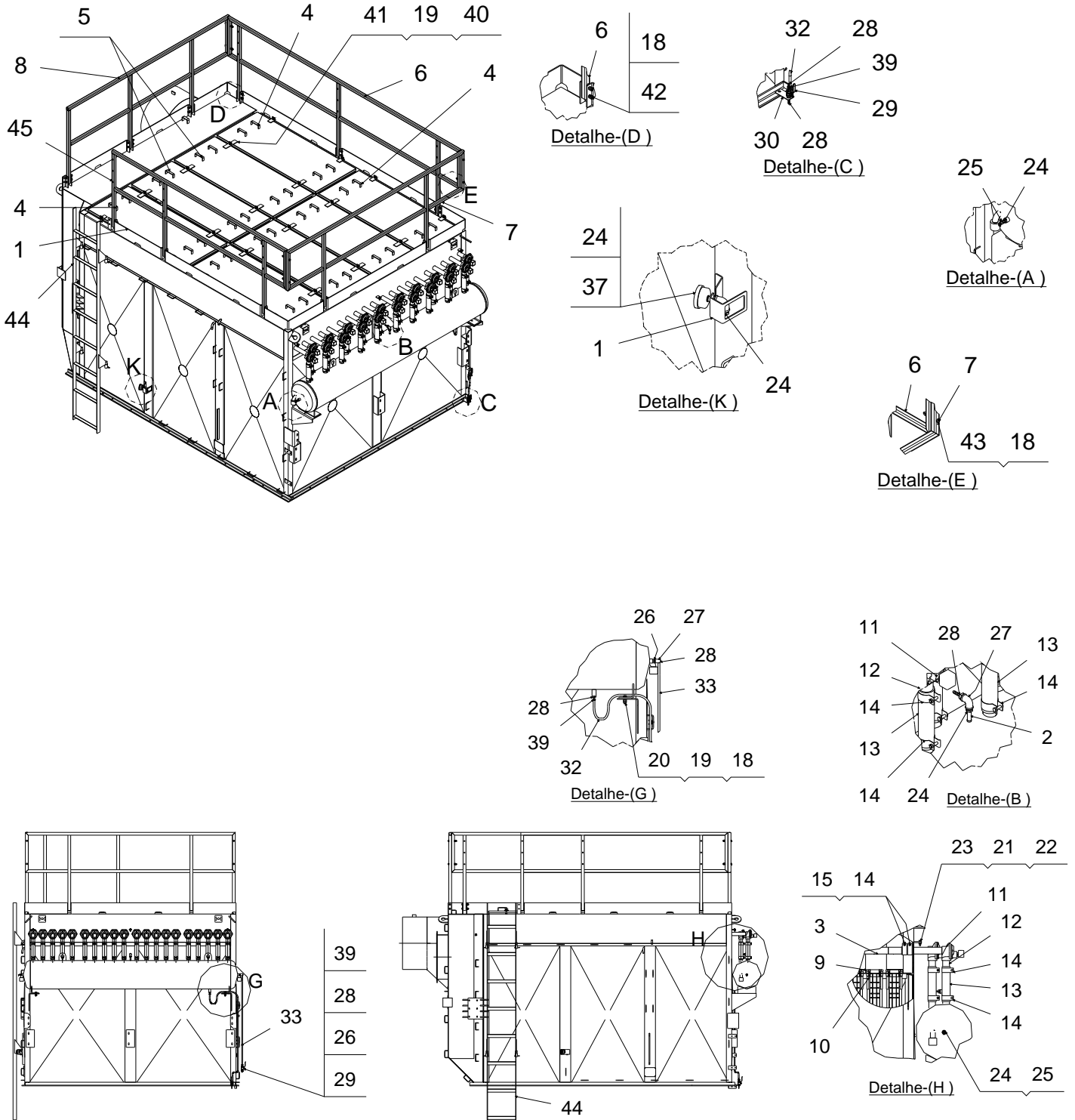
**14. MÓDULO SUPERIOR DEL FILTRO DE MANGAS – 34090777**



**14. MÓDULO SUPERIOR DEL FILTRO DE MANGAS – 34090777**

<b>Item</b>	<b>Código</b>	<b>Descripción</b>	<b>Cantidad</b>
01	34090778	Cuerpo	01
02	34091348	Depósito de aire	01
03	34079332	Conducto inyector	20
04	34079334	Tapa	04
05	34079423	Tapa	04
06	34079485	Protección	01
07	34079493	Protección	01
08	34079499	Protección	01
09	38092632	Jaula y venturi	480
10	28061280	Manga	480
11	28080047	Válvula de pulso	20
12	30033178	Conexión	20
13	30068991	Manguera	20
14	24027058	Brazadera	80
15	30033187	Manguera	20
18	24000313	Tuerca	100
19	24000017	Arandela	44
20	24000277	Tornillo	02
21	24000350	Arandela	03
22	24000022	Tuerca	03
23	24006953	Tornillo	03
24	28020013	Casquillo	06
25	28066275	Válvula de seguridad	01
26	28001096	Conexión	02
27	28011230	Codo	03
28	28024268	Conexión	06
29	28043112	Válvula de esfera	02
30	30051706	Soporte	01
32	30032261	Manguera	01
33	30026310	Manguera	01
37	28098981	Manómetro	01
39	24006852	Brazadera	04
40	24000349	Tuerca	20
41	30024991	Abrazadera	12
42	24000279	Tornillo	22
43	24006963	Tornillo	06
44	34070975	Escalera	01
45	34085826	Protección	01

### 14. MÓDULO SUPERIOR DEL FILTRO DE MANGAS – 34090777

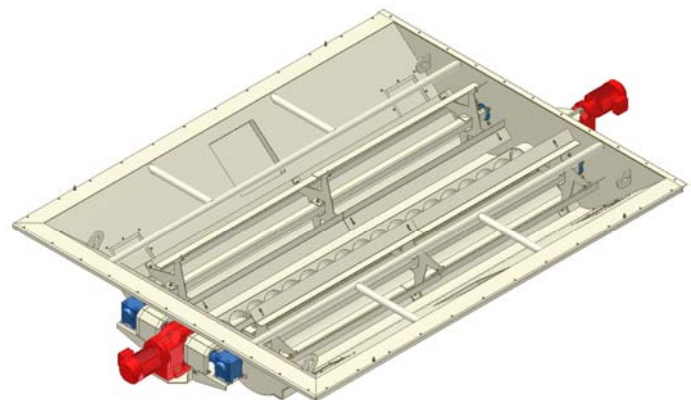
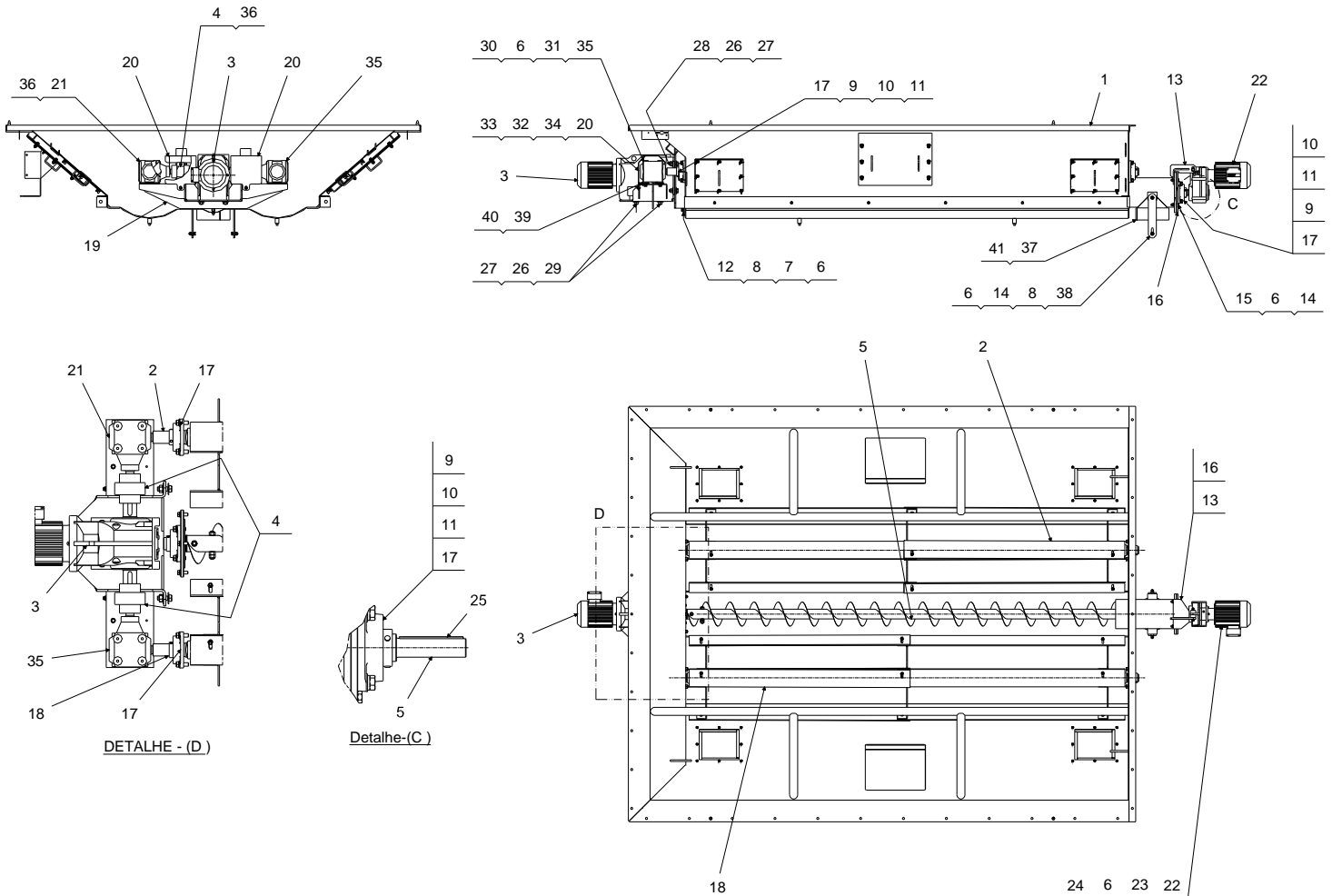




**14. MÓDULO SUPERIOR DEL FILTRO DE MANGAS – 34090777**

<b>Item</b>	<b>Código</b>	<b>Descripción</b>	<b>Cantidad</b>
01	34090778	Cuerpo	01
02	34091348	Depósito de aire	01
03	34079332	Conducto inyector	20
04	34079334	Tapa	04
05	34079423	Tapa	04
06	34079485	Protección	01
07	34079493	Protección	01
08	34079499	Protección	01
09	38092632	Jaula y venturi	480
10	28061280	Manga	480
11	28080047	Válvula de pulso	20
12	30033178	Conexión	20
13	30068991	Manguera	20
14	24027058	Brazadera	80
15	30033187	Manguera	20
18	24000313	Tuerca	100
19	24000017	Arandela	44
20	24000277	Tornillo	02
21	24000350	Arandela	03
22	24000022	Tuerca	03
23	24006953	Tornillo	03
24	28020013	Casquillo	06
25	28066275	Válvula de seguridad	01
26	28001096	Conexión	02
27	28011230	Codo	03
28	28024268	Conexión	06
29	28043112	Válvula de esfera	02
30	30051706	Soporte	01
32	30032261	Manguera	01
33	30026310	Manguera	01
37	28098981	Manómetro	01
39	24006852	Brazadera	04
40	24000349	Tuerca	20
41	30024991	Abrazadera	12
42	24000279	Tornillo	22
43	24006963	Tornillo	06
44	34070975	Escalera	01
45	34085826	Protección	01

## 15. MÓDULO INFERIOR DEL FILTRO DE MANGAS – 34089788

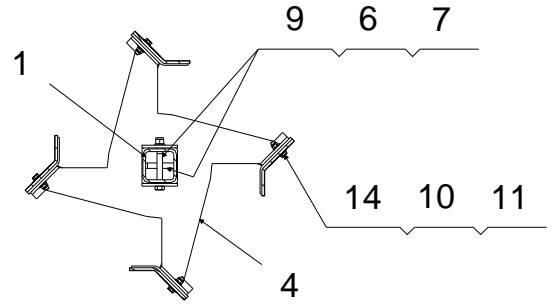




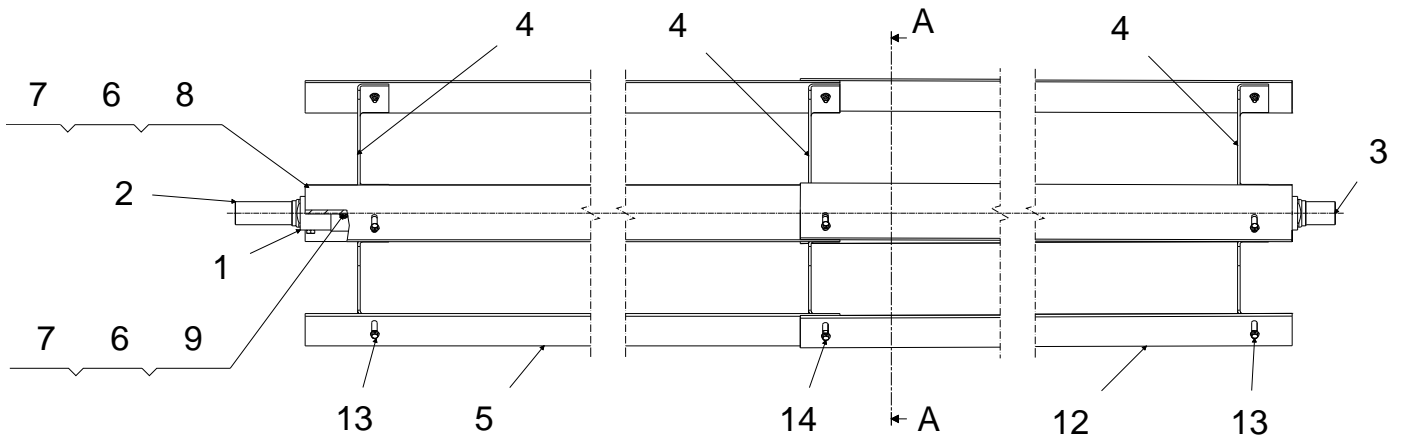
**15. MÓDULO INFERIOR DEL FILTRO DE MANGAS – 34089788**

<b>Item</b>	<b>Código</b>	<b>Descripción</b>	<b>Cantidad</b>
01	38094443	Cuerpo inferior	01
02	34089798	◀ Rotor derecho	01
03	---	◀ Accionamiento módulo inf. del filtro de mangas	01
04	30091027	Acoplamiento	02
05	38094600	Cuerpo del helicoidal	02
06	24000017	Arandela	22
07	24000029	Arandela	04
08	24000275	Tornillo	08
09	24005005	Arandela	24
10	24000355	Arandela	24
11	24051033	Tornillo	24
12	30091270	Tapa	01
13	34091271	Soporte	01
14	24000345	Tuerca	08
15	24000277	Tornillo	04
16	30091272	Tapa	01
17	26090626	Cojinete	06
18	34091280	◀ Rotor izquierdo	01
19	34091282	Base	01
20	34091286	Protección	02
21	26090628	Caja de la transmisión	01
22	---	◀ Accionamiento módulo inf. del filtro de mangas	01
23	24000279	Tornillo	01
24	24006986	Tuerca	01
25	30091042	Clavija	01
26	24000352	Arandela	12
27	24079864	Tuerca	08
28	24000281	Tornillo	04
29	24059254	Tornillo	04
30	24006883	Arandela	08
31	24000263	Tornillo	08
32	24000350	Arandela	04
33	24000065	Arandela	04
34	24007009	Tornillo	04
35	26089813	Caja de la transmisión	01
36	30091368	Clavija	04
37	38098222	Goma / caucho	01
38	30098223	Asta	02
39	30098226	Taco	12
40	30098227	Taco	04
41	24081266	Brazadera	02

### 15.1. Rotor derecho – 34089798



Corte-(A-A)



### 15.1. Rotor derecho – 34089798

Item	Código	Descripción	Cantidad
01	30089799	Eje	01
02	30091275	Puntera	01
03	30091276	Puntera	01
04	34091277	Rotor	03
05	30098224	Cuerpo	04
06	24000017	Arandela	06
07	24000345	Tuerca	06
08	24000218	Tornillo	02
09	24006963	Tornillo	04
10	24000350	Arandela	24
11	24000343	Tuerca	12
12	30098225	Cuerpo	04
13	24006953	Tornillo	08
14	24083072	Tornillo	04

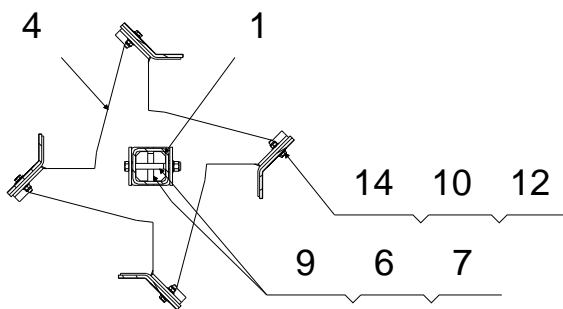
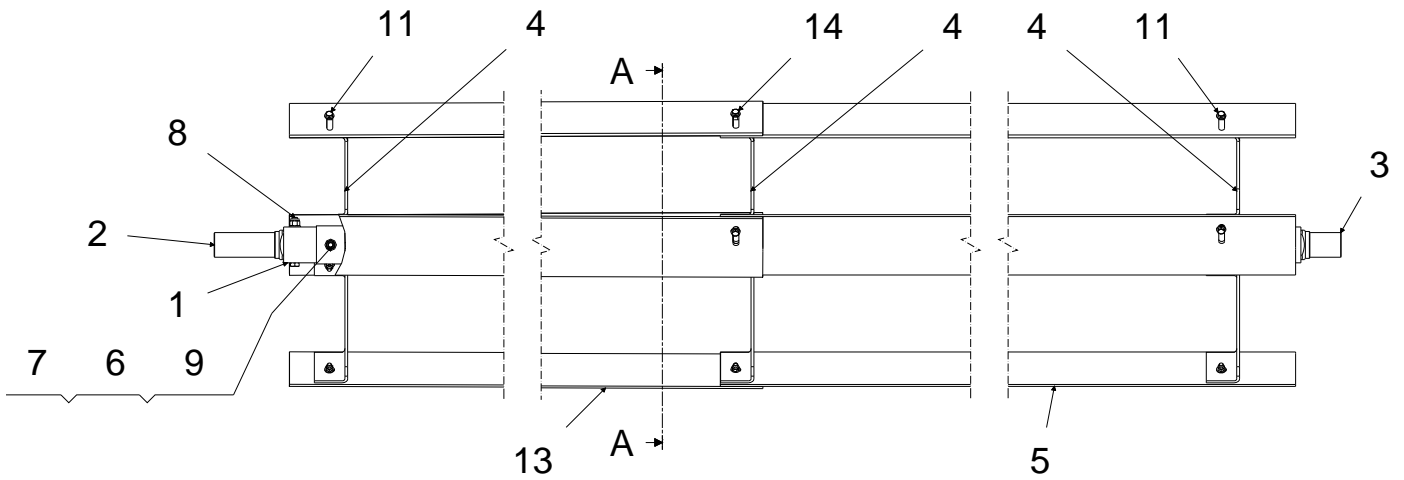
## 15.2. Accionamiento módulo inf. del filtro de mangas



**Consultar el catálogo de accionamientos**

Esta página está intencionalmente  
en blanco.

### 15.3. Rotor izquierdo – 34091280



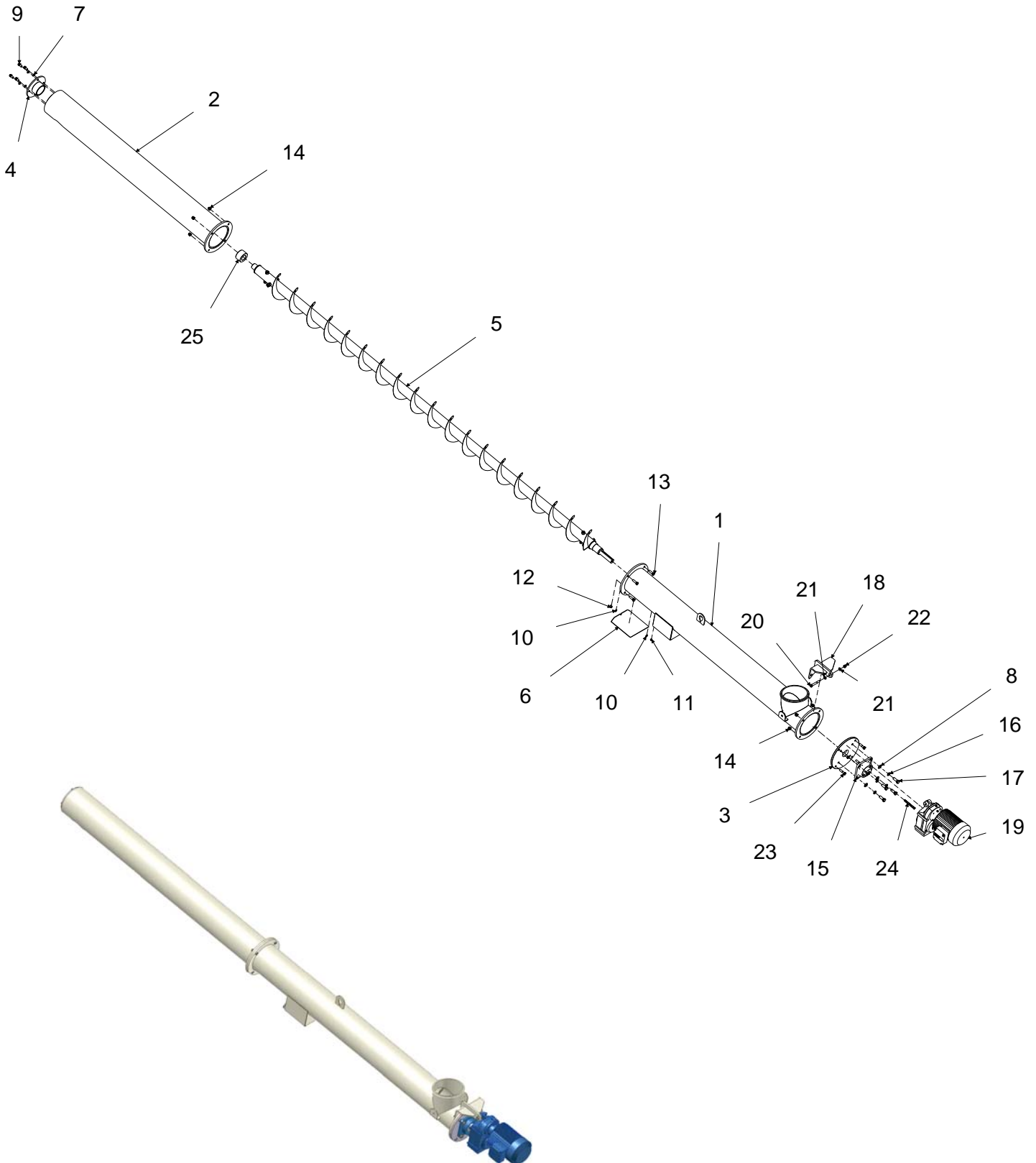
Corte-(A-A)



### 15.3. Rotor izquierdo – 34091280

Item	Código	Descripción	Cantidad
01	30089799	Eje	01
02	30091275	Puntera	01
03	30091276	Puntera	01
04	34091277	Rotor	03
05	30098224	Cuerpo	04
06	24000017	Arandela	06
07	24000345	Tuerca	06
08	24000218	Tornillo	02
09	24006963	Tornillo	04
10	24000350	Arandela	24
11	24006953	Tornillo	08
12	24000343	Tuerca	12
13	30098225	Cuerpo	04
14	24083072	Tornillo	04

### 16. TRANSPORTADOR SIN FIN DEL FILTRO DE MANGAS – 34098764





## 16. TRANSPORTADOR SIN FIN DEL FILTRO DE MANGAS – 34098764

Item	Código	Descripción	Cantidad
01	34091362	Alojamiento	01
02	34070759	Alojamiento	01
03	30091272	Tapa	01
04	34053949	Alojamiento	01
05	34098765	Espiral	01
06	30029553	Tapa	01
07	24000029	Arandela	04
08	24005005	Arandela	04
09	24051031	Tornillo	04
10	24000350	Arandela	02
11	24000312	Tuerca	01
12	24010875	Tuerca	01
13	24000276	Tornillo	04
14	24000345	Tuerca	08
15	26090626	Cojinete	01
16	24000355	Arandela	04
17	24051033	Tornillo	04
18	34091271	Soporte	01
19	---	◀ Accionamiento del transportador sin fin del filtro de mangas	01
20	24000279	Tornillo	01
21	24000017	Arandela	02
22	24006986	Tuerca	01
23	24000277	Tornillo	04
24	30091042	Clavija	01
25	30097786	Casquillo	01

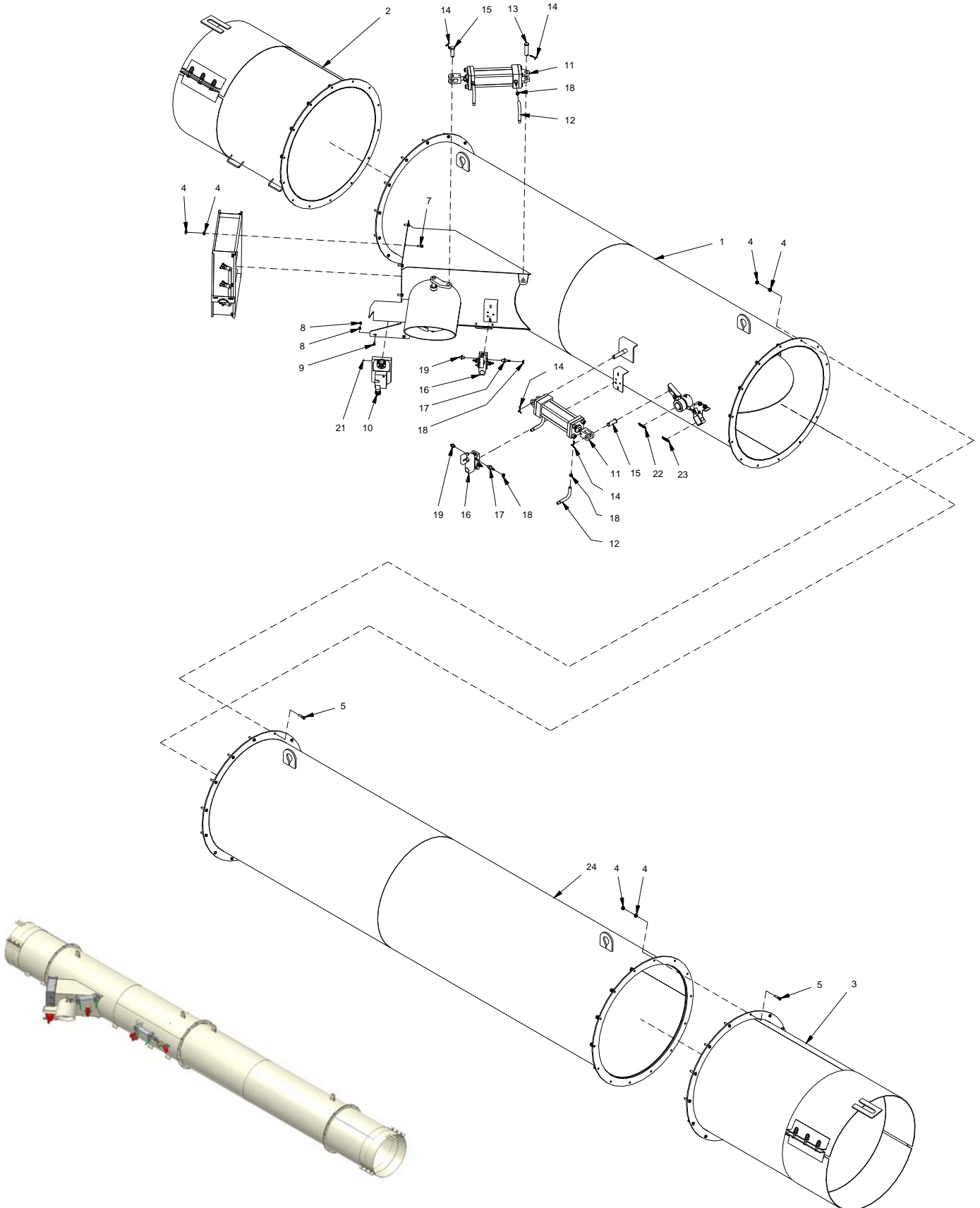
## 16.1. Accionamiento del transportador sin fin del filtro de mangas



***Consultar el catálogo de accionamientos***

Esta página está intencionalmente  
en blanco.

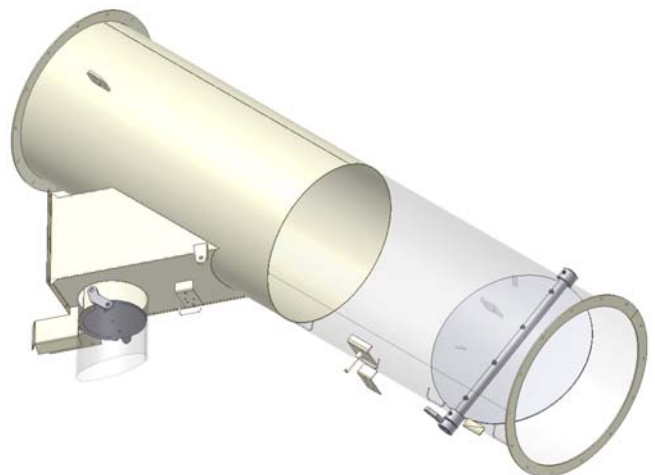
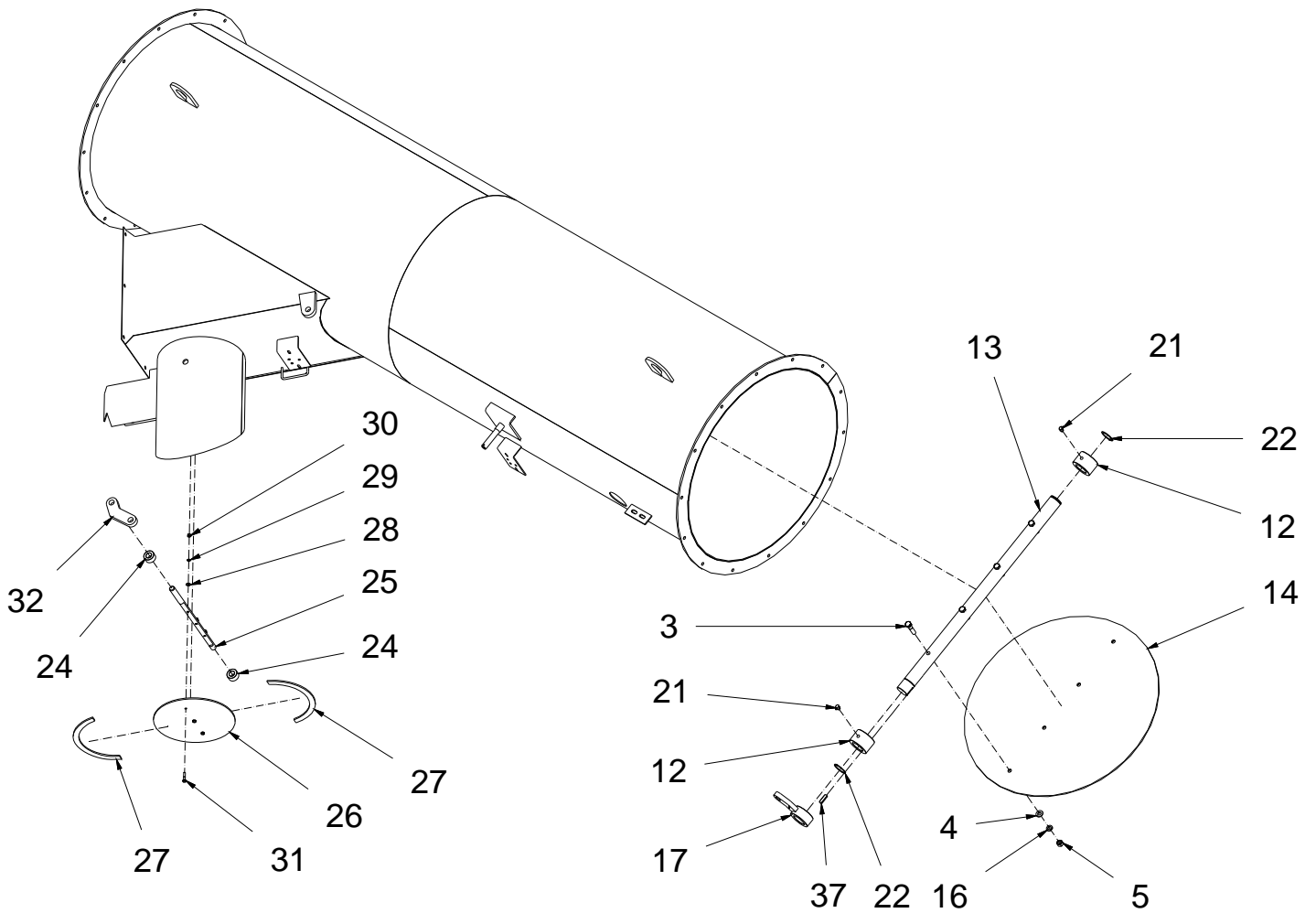
## 17. TUBERÍA DEL AGOTAMIENTO – 34094009



**17. TUBERÍA DEL AGOTAMIENTO – 34094009**

<b>Item</b>	<b>Código</b>	<b>Descripción</b>	<b>Cantidad</b>
01	34089601	◀ Tubería del agotamiento	01
02	34089604	Tubulación / tubería	01
03	34089602	Tubulación / tubería	01
04	24084474	Tuerca	106
05	24051028	Tornillo	45
06	28080634	Control de la entrada de aire	01
07	24000272	Tornillo	08
08	24107324	Tuerca	04
09	24051026	Tornillo	02
10	22096077	Actuador lineal	01
11	34022516	◀ Cilindro neumático	02
12	30058590	Manguera	04
13	38075560	Pasador	01
14	24001027	Contraeje	04
15	30003002	Pasador	02
16	28075277	Válvula spool	02
17	28021451	Conexión	06
18	24006852	Brazadera	10
19	28015177	Silenciador	04
21	24024321	Tornillo	01
22	24009911	Placa indicat. "ABIERTO"	01
23	24009912	Placa indicat. "CERRADO"	01

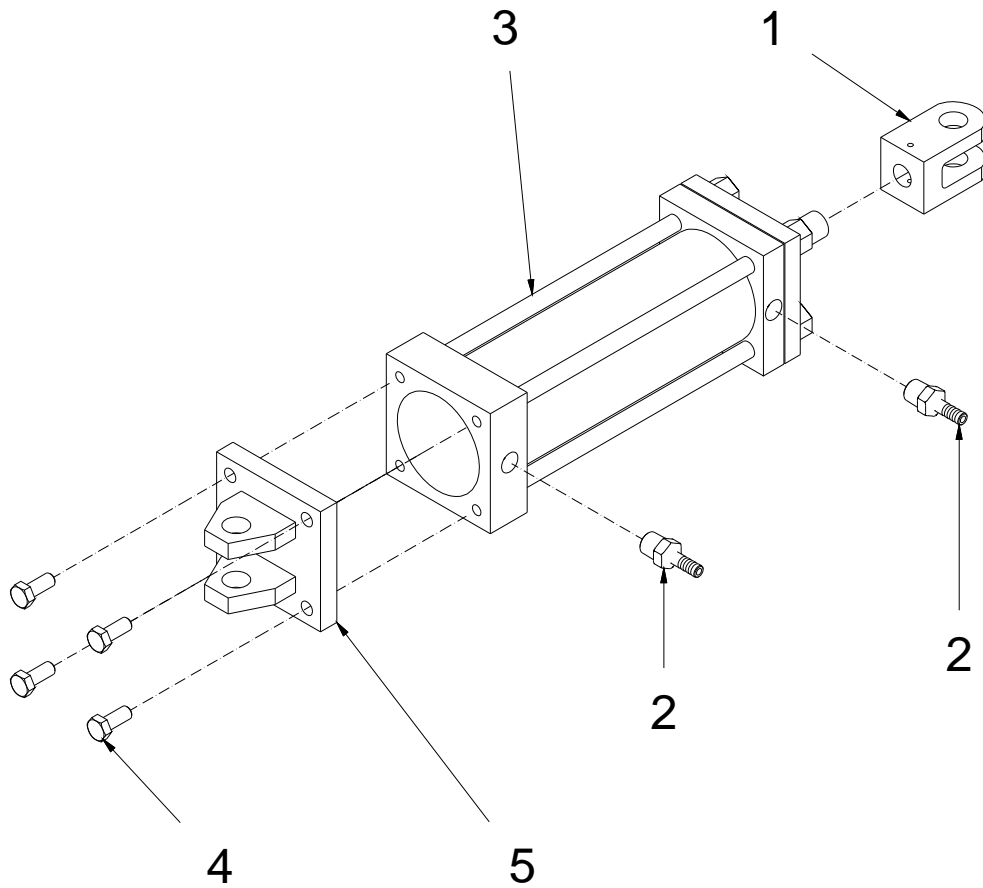
### 17.1. Tubería del agotamiento – 34089601



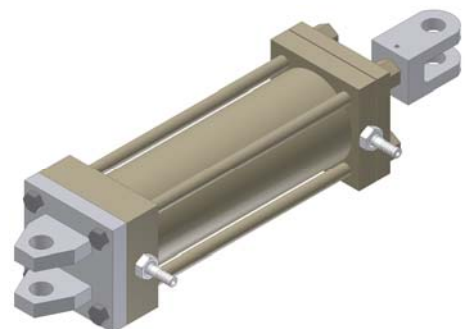
**17.1. Tubería del agotamiento – 34089601**

<b>Item</b>	<b>Código</b>	<b>Descripción</b>	<b>Cantidad</b>
03	24039025	Tornillo	04
04	24000017	Arandela	04
05	24000313	Tuerca	01
12	30055591	Casquillo	02
13	30083392	Eje	01
14	30083393	Válvula mariposa	01
16	24000029	Arandela	04
17	34055594	Biela	01
21	28000068	Engrasador	02
22	24010529	Anillo de retención	02
24	30002215	Casquillo	02
25	30002216	Eje	01
26	30002222	Válvula mariposa	01
27	30062405	Limitador	02
28	24000071	Arandela	03
29	24000072	Arandela	03
30	24000111	Tuerca	03
31	24006685	Tornillo	03
32	30002217	Soporte	01
37	30055600	Clavija	01

### 17.2. Cilindro neumático – 34022516



**06 – Kit de reparo – 28046051**  
(S) *Kit de vedación*  
(E) *Seal kit*

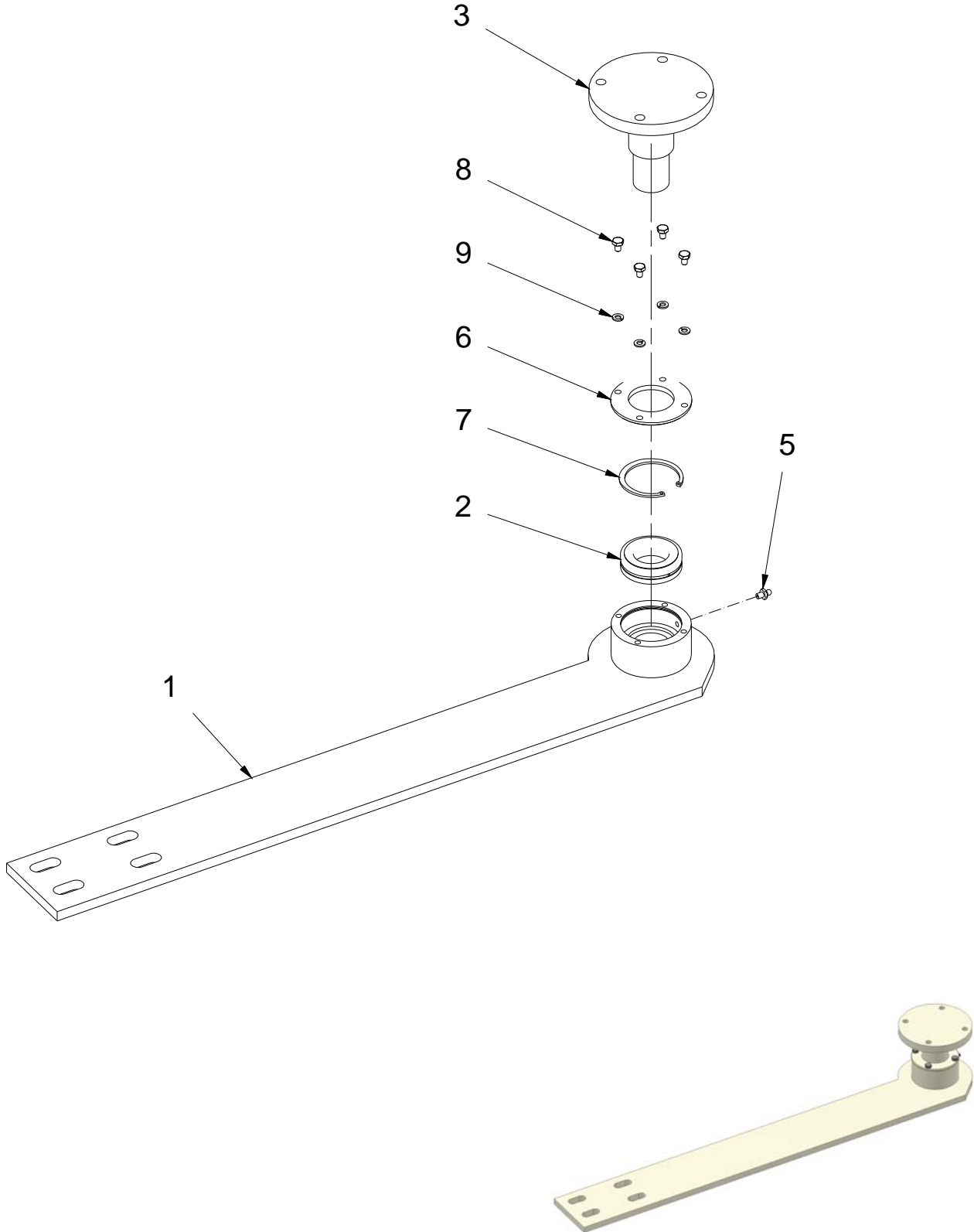




## 17.2. Cilindro neumático – 34022516

Item	Código	Descripción	Cantidad
01	38075581	Puntera	01
02	28029423	Puntera	02
03	28022483	Cilindro	01
04	24000256	Tornillo sextavado	04
05	30031153	Tapa soporte	01
06	28046051	Kit de vedación	01

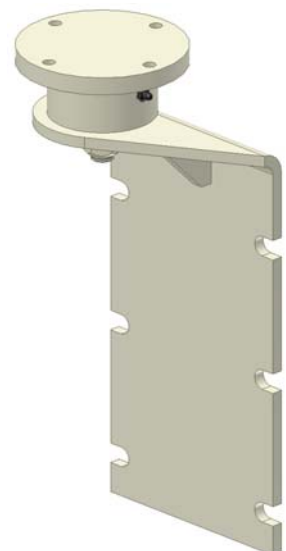
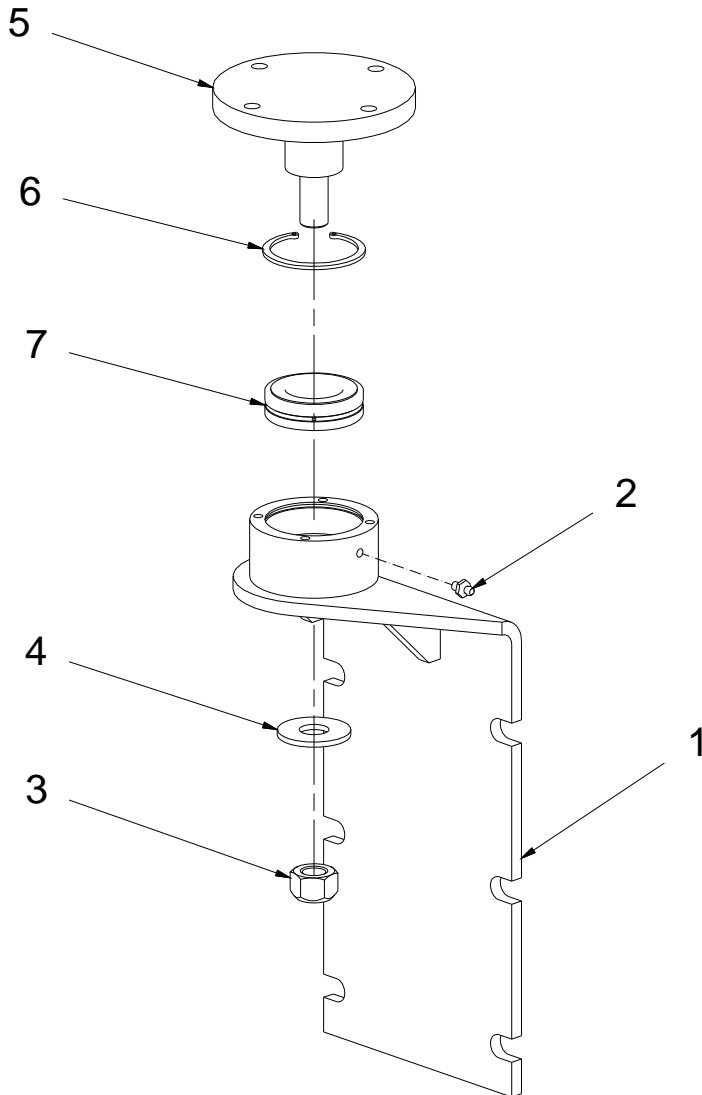
**18. RÓTULA INFERIOR DE LA CABINA – 34091754**



### 18. RÓTULA INFERIOR DE LA CABINA – 34091754

Item	Código	Descripción	Cantidad
01	34091755	Base	01
02	26091762	Rótula	01
03	30091756	Eje	01
05	28013443	Engrasador	01
06	30091759	Tapa	01
07	24071919	Anillo de retención	01
08	24006700	Tornillo	04
09	24000072	Arandela	04

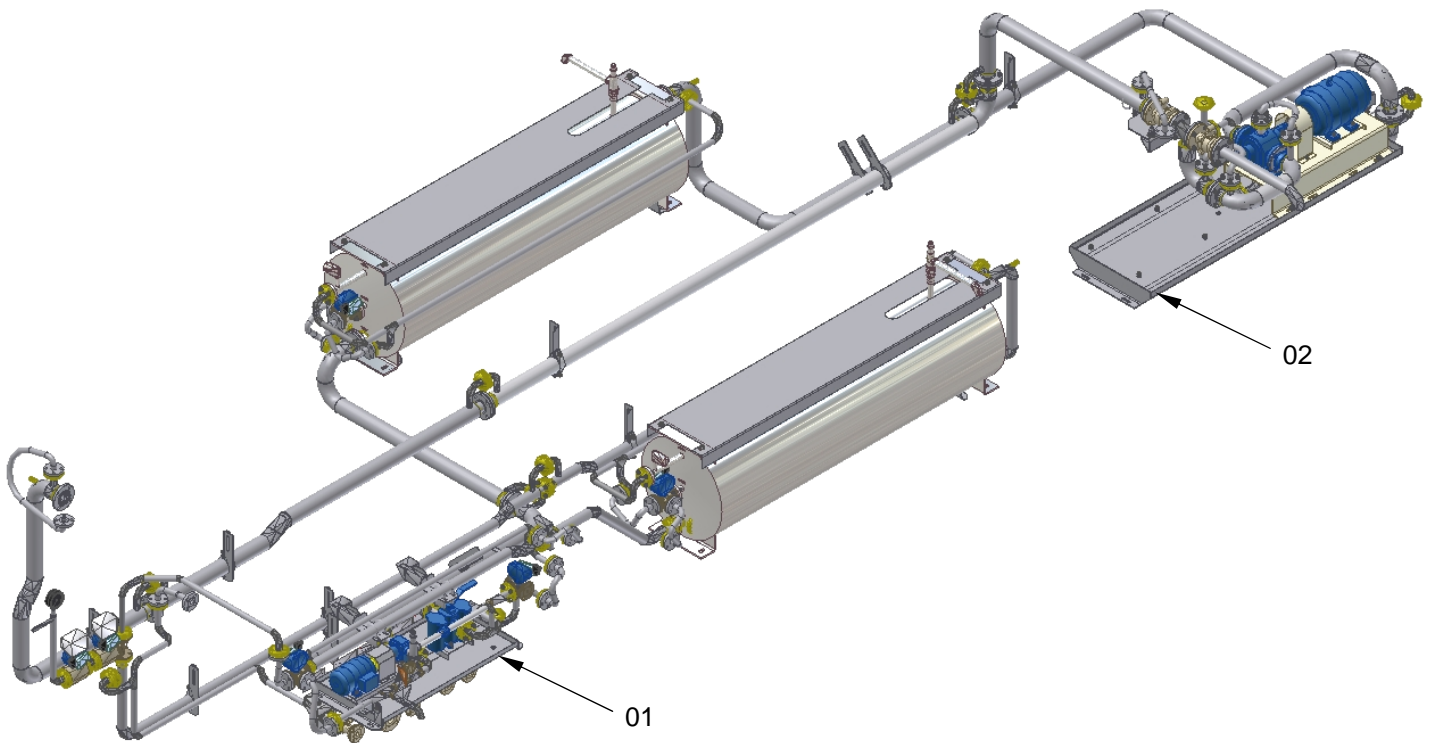
## 19. RÓTULA SUPERIOR DE LA CABINA – 34091751



### 19. RÓTULA SUPERIOR DE LA CABINA – 34091751

Item	Código	Descripción	Cantidad
01	34091753	Base	01
02	28013443	Engrasador	01
03	24006984	Tuerca	01
04	24000352	Arandela	01
05	30091225	Eje	01
06	24095679	Anillo de retención	01
07	26091762	Rótula	01

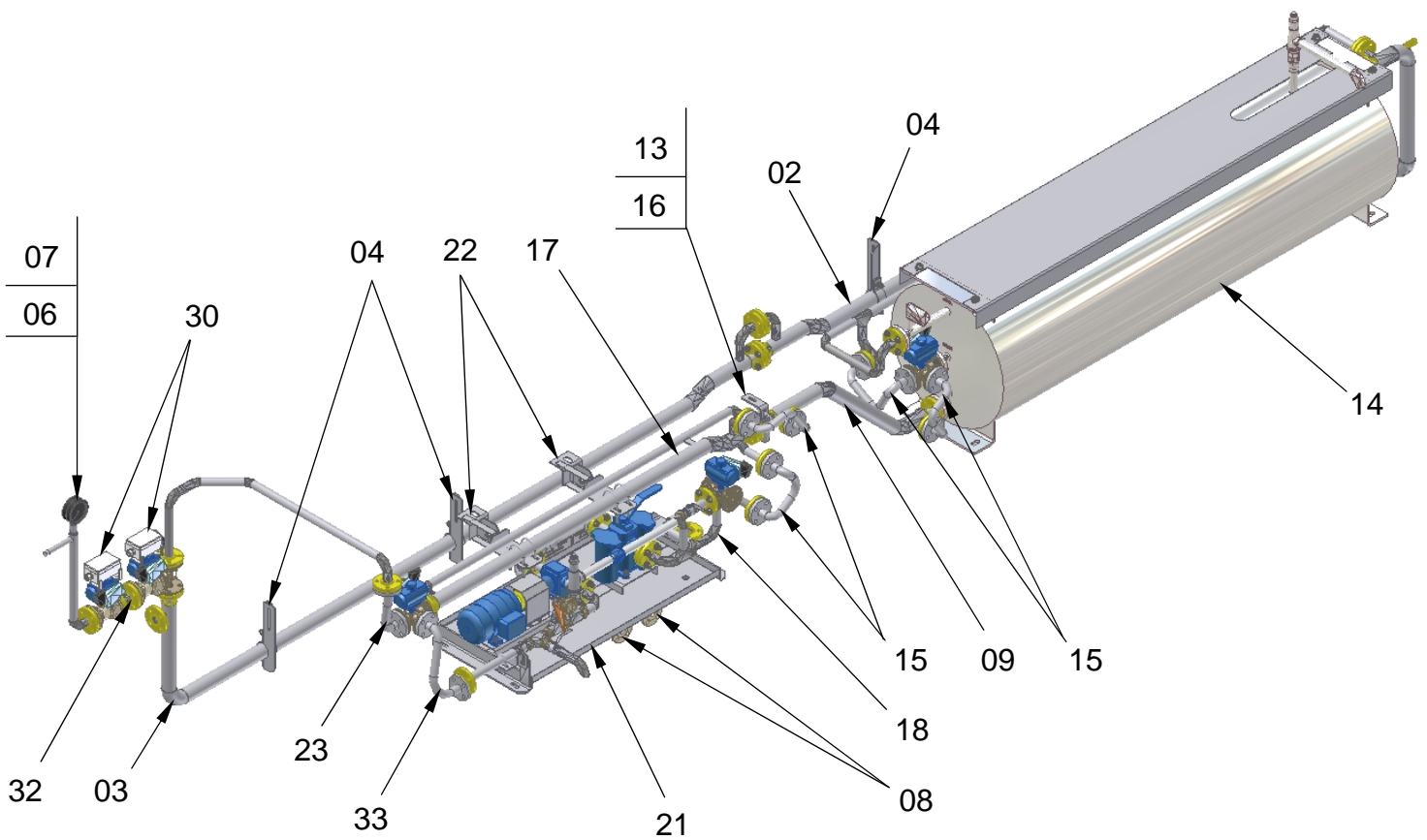
## 20. TUBERÍA DE ASFALTO Y COMBUSTIBLE



## 20. TUBERÍA DE ASFALTO Y COMBUSTIBLE

Item	Código	Descripción	Cantidad
01	34102265	← Tubería de combustible	01
02	34102264	← Tubería de asfalto	01
03	34102494	← Tubería retorno	01
04	34094786	← Panel de mando del rectificador – 1 rectificador	01
05	34097910	← Adhesivos de la tubería de asfalto y combustible	01

### 20.1. Tubería de combustible – 34102265

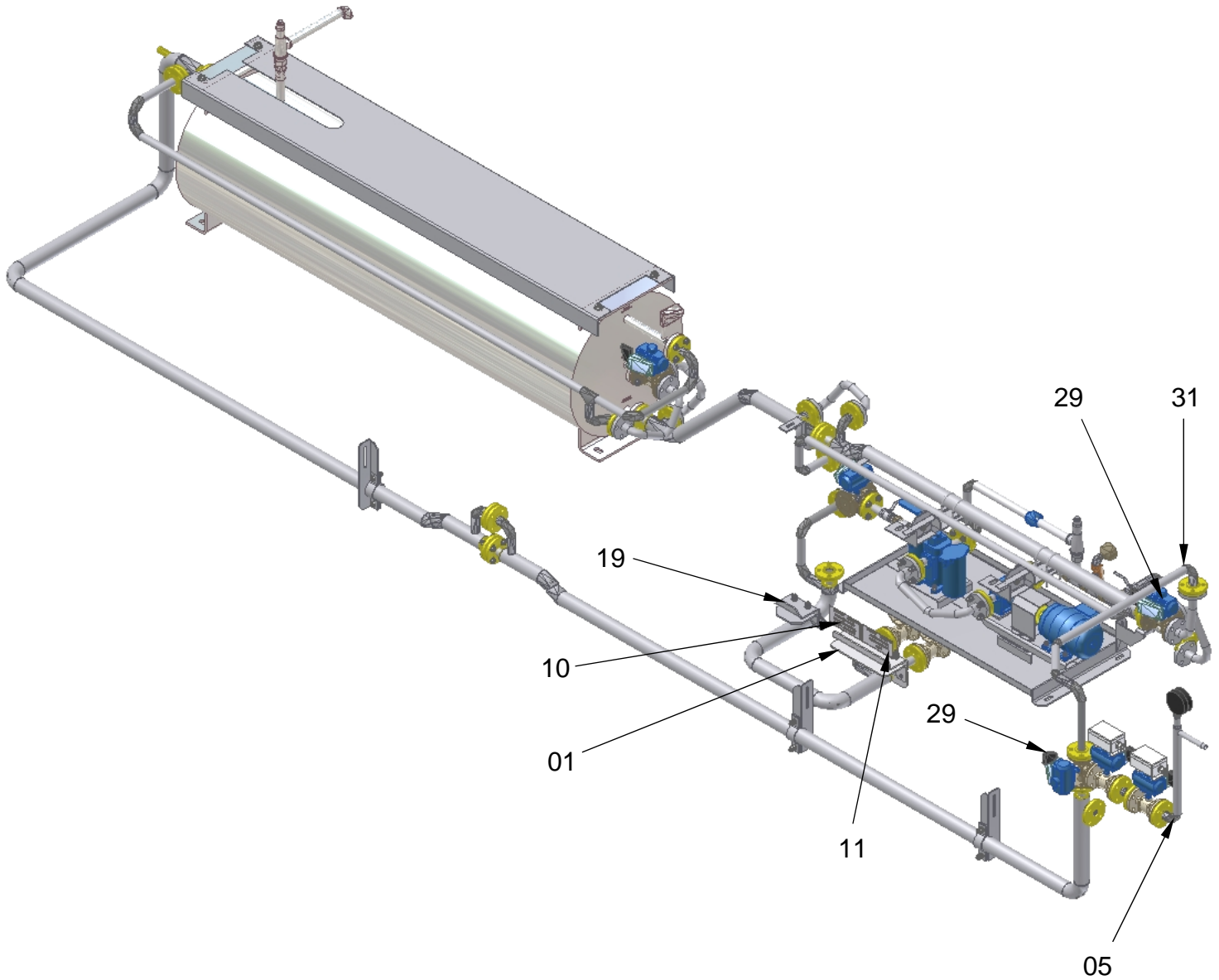




### 20.1. Tubería de combustible – 34102265

Item	Código	Descripción	Cantidad
01	34076017c	Soporte	01
02	34102318c	Tubulación / tubería	01
03	34102850c	Tubulación / tubería	01
04	34081758c	Fijación	03
05	34102851c	Conducto	01
06	22025902	Termómetro	01
07	28000081	Tapón	01
08	28094668	Válvula de esfera	02
09	34102501c	Tubulación / tubería	01
10	24095803	Placa indicativa	01
11	24095804	Placa indicativa	01
13	24088386	Brazadera	01
14	---	◀ Conjunto del rectificador – combustible	01
15	28078960	Tubo metálico flexible	01
16	30102511c	Soporte	01
17	34101551c	Tubulación / tubería	01
18	34101552c	Tubulación / tubería	01
19	34101565c	Soporte	01
21	34102519	◀ Bomba de combustible	01
22	34101579c	Apoyo / soporte	02
23	28099178	Tubo metálico flexible	02
24	30018932	Vedación	29
25	24000017	Arandela	250
26	24000029	Arandela	125
27	24091821	Tuerca	125
28	24000278	Tornillo	125
29	34076606	Válvula diversora	02
30	34102855	Válvula de esfera	02
31	34102853c	Tubulación / tubería	01
32	34102854c	Conducto	01
33	28102856	Tubo metálico flexible	01
34	28009408	Tapón	01

### 20.1. Tubería de combustible – 34102265



### 20.1. Tubería de combustible – 34102265

Item	Código	Descripción	Cantidad
01	34076017c	Soporte	01
02	34102318c	Tubulación / tubería	01
03	34102850c	Tubulación / tubería	01
04	34081758c	Fijación	03
05	34102851c	Conducto	01
06	22025902	Termómetro	01
07	28000081	Tapón	01
08	28094668	Válvula de esfera	02
09	34102501c	Tubulación / tubería	01
10	24095803	Placa indicativa	01
11	24095804	Placa indicativa	01
13	24088386	Brazadera	01
14	---	◀ Conjunto del rectificador – combustible	01
15	28078960	Tubo metálico flexible	01
16	30102511c	Soporte	01
17	34101551c	Tubulación / tubería	01
18	34101552c	Tubulación / tubería	01
19	34101565c	Soporte	01
21	34102519	◀ Bomba de combustible	01
22	34101579c	Apoyo / soporte	02
23	28099178	Tubo metálico flexible	02
24	30018932	Vedación	29
25	24000017	Arandela	250
26	24000029	Arandela	125
27	24091821	Tuerca	125
28	24000278	Tornillo	125
29	34076606	Válvula diversora	02
30	34102855	Válvula de esfera	02
31	34102853c	Tubulación / tubería	01
32	34102854c	Conducto	01
33	28102856	Tubo metálico flexible	01
34	28009408	Tapón	01

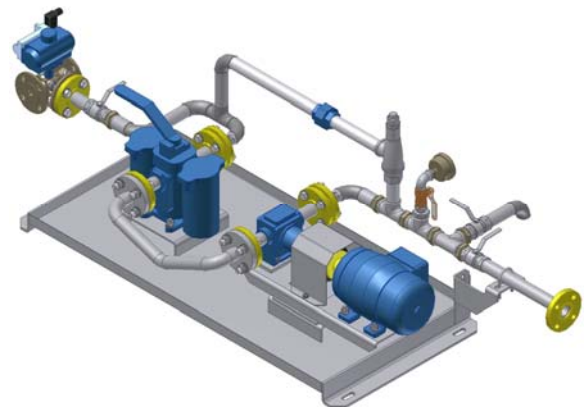
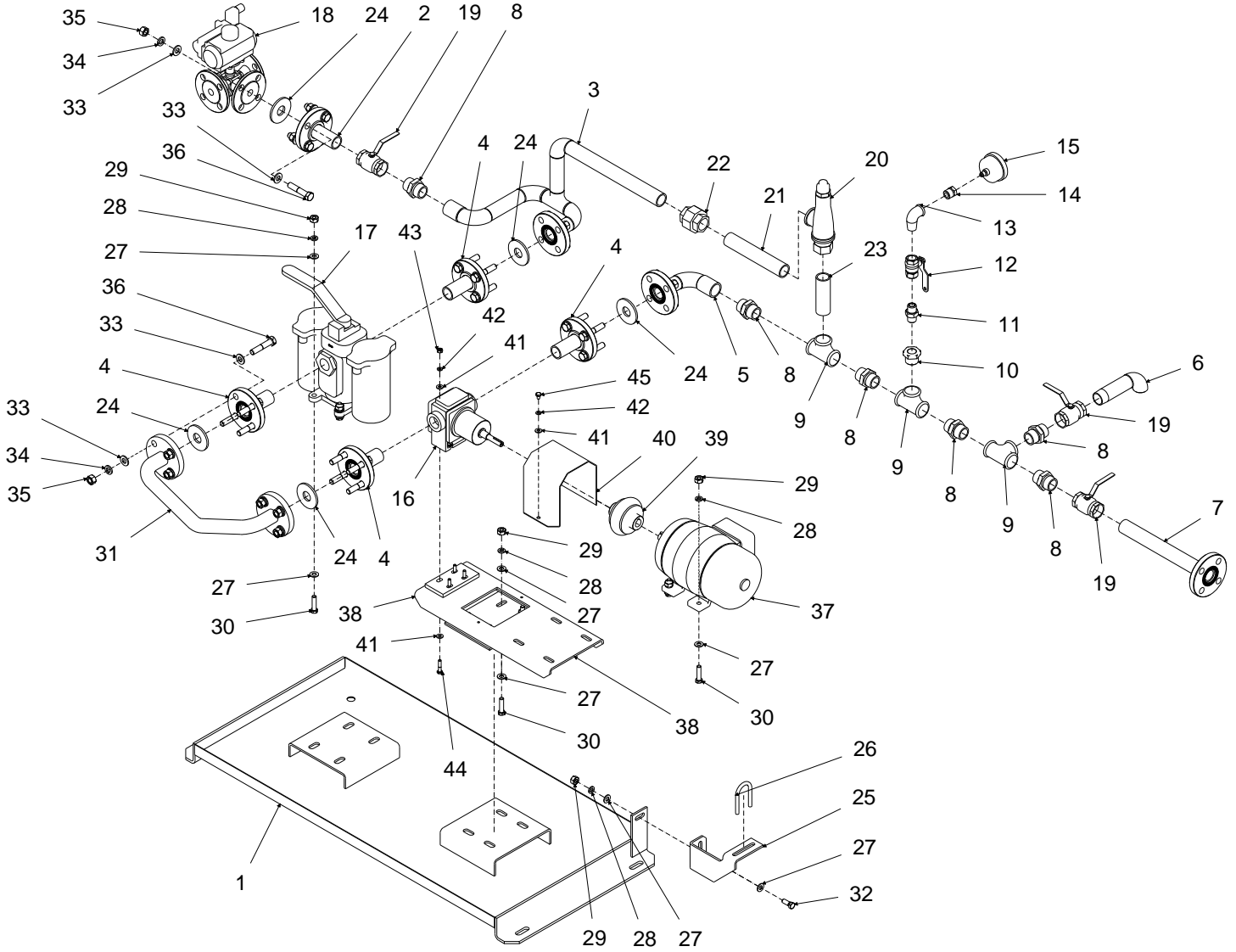
### 20.1.1. Conjunto del rectificador – combustible



***Consultar el catálogo de Itens opcionales***

Esta página está intencionalmente  
en blanco.

### 20.1.2. Bomba de combustível – 34102519



### 20.1.2. Bomba de combustible – 34102519

Item	Código	Descripción	Cantidad
01	34101556	Base	01
02	34075959	Tubo	01
03	34102306	Tubulación / tubería	01
04	34102522	Tubo	04
05	34102274	Conducto	01
06	34102504	Tubulación / tubería	01
07	34102505	Tubo	01
08	28014390	Conexión	06
09	28001122	Conexión	03
10	28009138	Casquillo	01
11	28001096	Conexión	01
12	28011258	Válvula de esfera	01
13	28009422	Codo	01
14	28009135	Casquillo	01
15	28098982	Manómetro	01
16	28101589	Bomba Hauck	01
17	28101590	Filtro	01
18	34076606	Válvula diversora	01
19	28018298	Válvula de esfera	03
20	28000979	Válvula de seguridad	01
21	30020118	Tubo	01
22	28008240	Unión	01
23	30027721	Tubo	01
24	30018932	Vedación	05
25	30102508	Soporte	01
26	24088386	Brazadera	01
27	24000350	Arandela	18
28	24000065	Arandela	09
29	24084474	Tuerca	09
30	24083072	Tornillo	08
31	28078960	Tubo metálico flexible	01
32	24000272	Tornillo	01
33	24000017	Arandela	40
34	24000029	Arandela	20
35	24091789	Tuerca	20
36	24000278	Tornillo	20
37	---	◀ Accionamiento de la bomba de combustible	01
38	34104030	Base	01
39	26104065	Acoplamiento	01
40	30104034	Protección	01
41	24000071	Arandela	10
42	24000072	Arandela	06
43	24107324	Tuerca	04
44	24006685	Tornillo	04
45	24006700	Tornillo	02

### 20.1.2.1. Accionamiento de la bomba de combustible

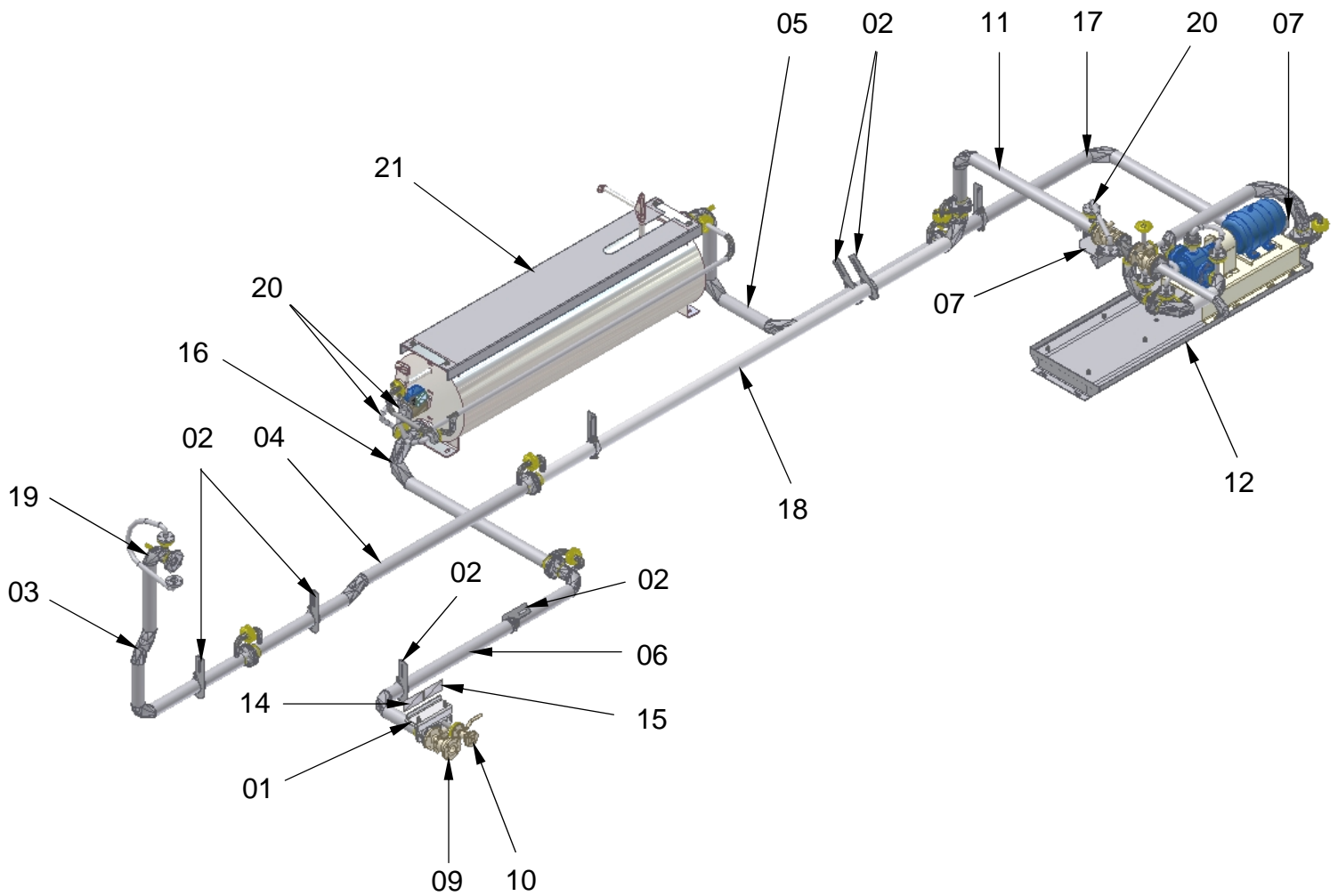


**Consultar el catálogo de accionamientos**



Esta página está intencionalmente  
en blanco.

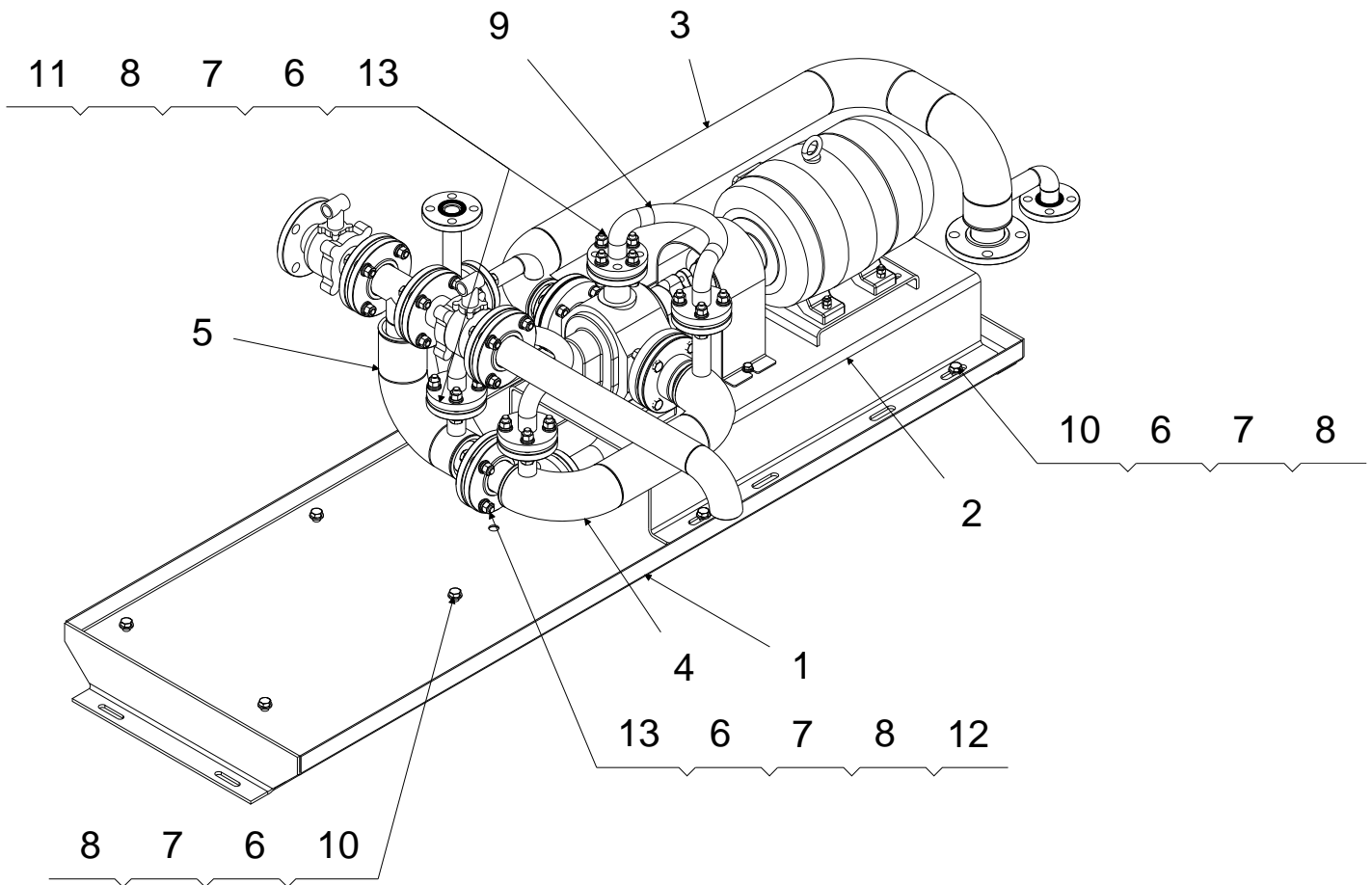
## 20.2. Tubería de asfalto – 34102264



**20.2. Tubería de asfalto – 34102264**

<b>Item</b>	<b>Código</b>	<b>Descripción</b>	<b>Cantidad</b>
01	34076020c	Soporte	01
02	34081776c	Fijación	08
03	34102290c	Tubulación / tubería	01
04	34102291c	Tubulación / tubería	01
05	34102297c	Tubulación / tubería	01
06	34102300c	Tubulación / tubería	01
07	34101596c	Soporte	02
09	28094667	Válvula de esfera	01
10	28094668	Válvula de esfera	01
11	34102510c	Tubulación / tubería	01
12	34102814	◀ Conjunto de la bomba de asfalto	01
14	24095802	Placa indicativa	01
15	24095803	Placa indicativa	01
16	34102528c	Tubulación / tubería	01
17	34102529c	Tubulación / tubería	01
18	34102530c	Tubulación / tubería	01
19	28078961	Tubo metálico flexible	01
20	28078960	Tubo metálico flexible	03
21	---	◀ Conjunto del rectificador – asfalto	01
25	30018931	Vedación 2"	11
26	30018932	Vedación 1"	15
27	24000017	Arandela	208
28	24000029	Arandela	104
29	24091821	Tuerca	104
30	24000278	Tornillo	104

### 20.2.1. Conjunto de la bomba de asfalto – 34102814



### 20.2.1. Conjunto de la bomba de asfalto – 34102814

Item	Código	Descripción	Cantidad
01	34102311	Base	01
02	---	◀ Bomba de asfalto	01
03	34102512	Tubulación / tubería	01
04	34102518	Tubulación / tubería	01
05	34102537	◀ Tubería de muestreo	01
06	24000017	Arandela	64
07	24000029	Arandela	32
08	24091821	Tuerca	32
09	28078960	Tubo metálico flexible	03
10	24000275	Tornillo	08
11	30018932	Vedación 1"	05
12	30018931	Vedación 2"	03
13	24000278	Tornillo	24

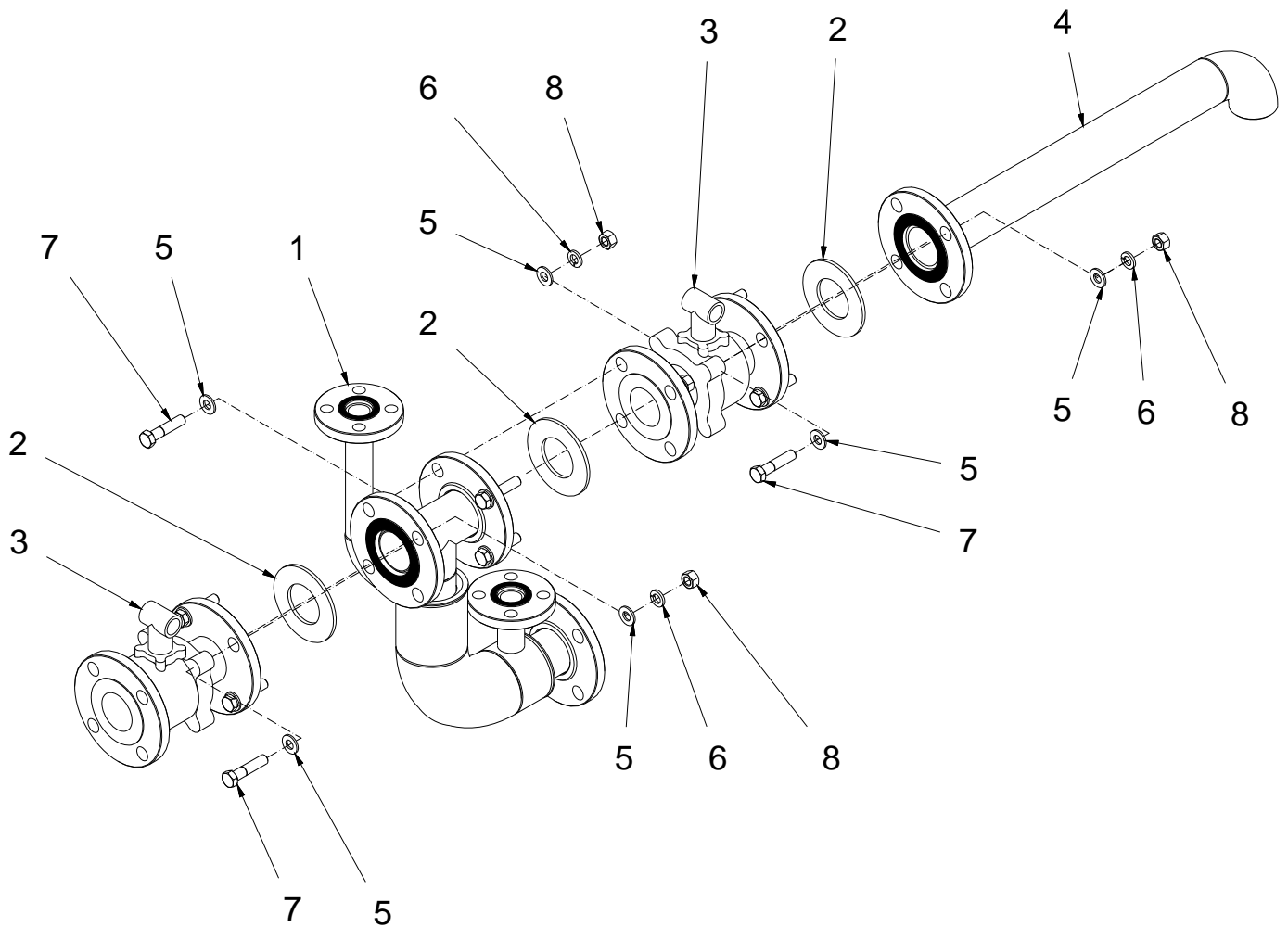
### 20.2.1.1. Bomba de asfalto



**Consultar el catálogo de accionamientos**

Esta página está intencionalmente  
en blanco.

### 20.2.1.2. Tubería de muestreo – 34102537





### 20.2.1.2. Tubería de muestreo – 34102537

Item	Código	Descripción	Cantidad
01	34102520	Tubulación / tubería	01
02	30018931	Vedación	03
03	28094667	Válvula de esfera	02
04	34102536	Tubulación / tubería	01
05	24000017	Arandela	24
06	24000029	Arandela	12
07	24039025	Tornillo	12
08	24091821	Tuerca	12

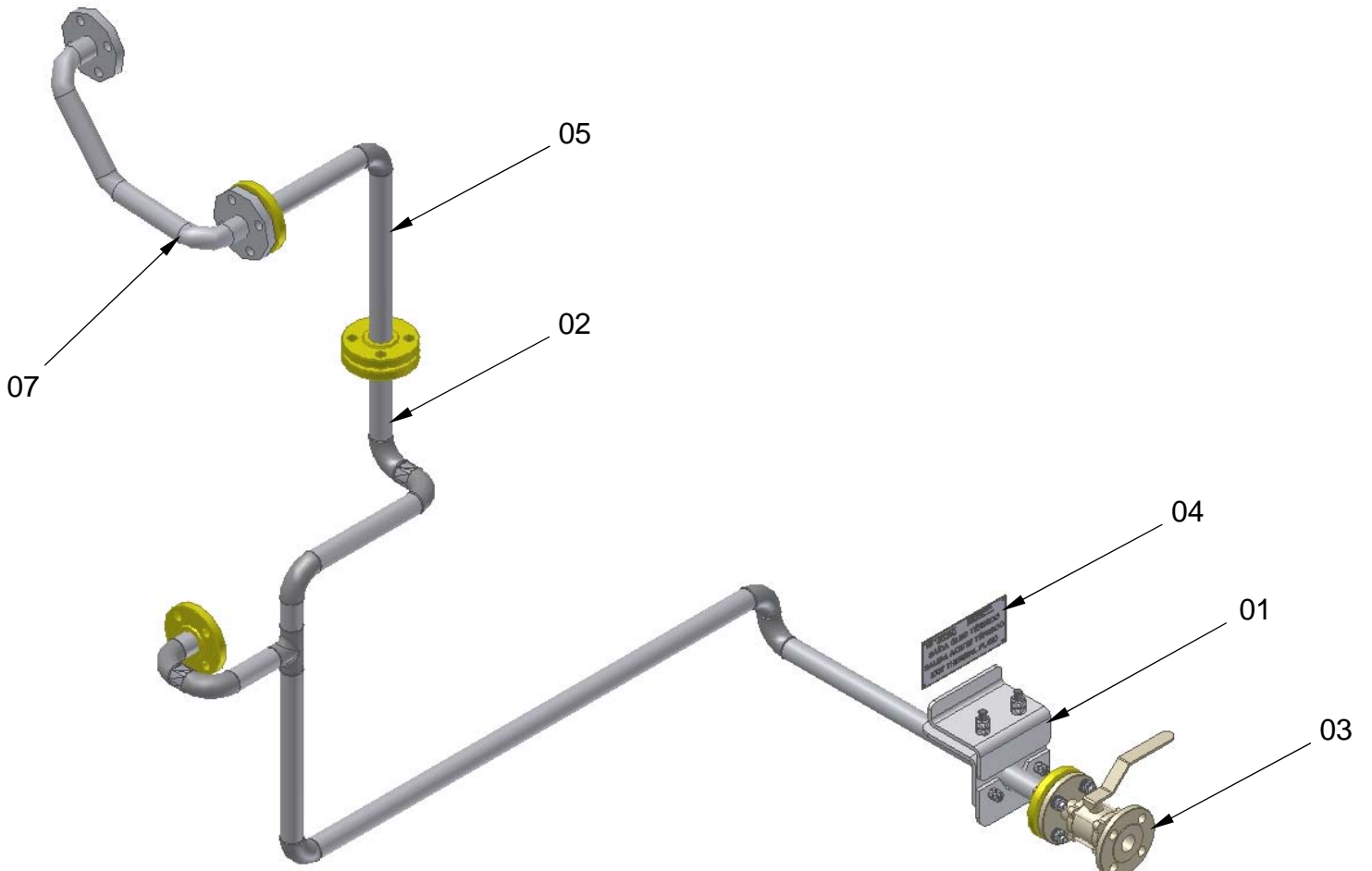
## 20.2.2. Conjunto del rectificador – asfalto



***Consultar el catálogo de Itens opcionales***

Esta página está intencionalmente  
en blanco.

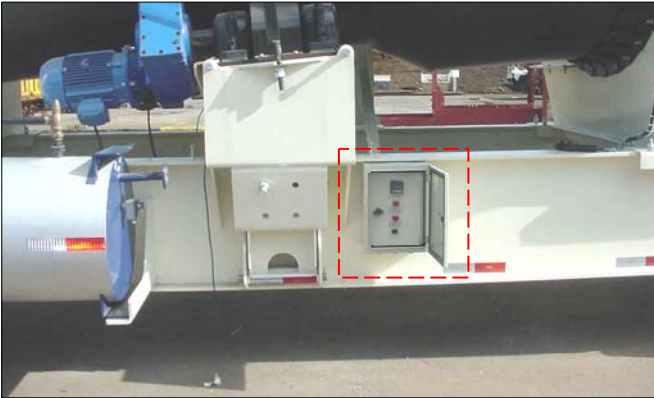
**20.3. Tubería retorno – 34102494**



### 20.3. Tubería retorno – 34102494

Item	Código	Descripción	Cantidad
01	34076022	Soporte	01
02	34102852	Tubulación / tubería	01
03	28094668	Válvula de esfera	01
04	24095811	Placa indicativa	01
05	34102495	Tubulación / tubería	01
07	28078960	Tubo metálico flexible	01
08	30018932	Vedación 1"	05
09	24000350	Arandela	40
10	24000065	Arandela	20
11	24084474	Tuerca	20
12	24000273	Tornillo	20

#### 20.4. Panel de mando del rectificador – 1 rectificador – 34094786

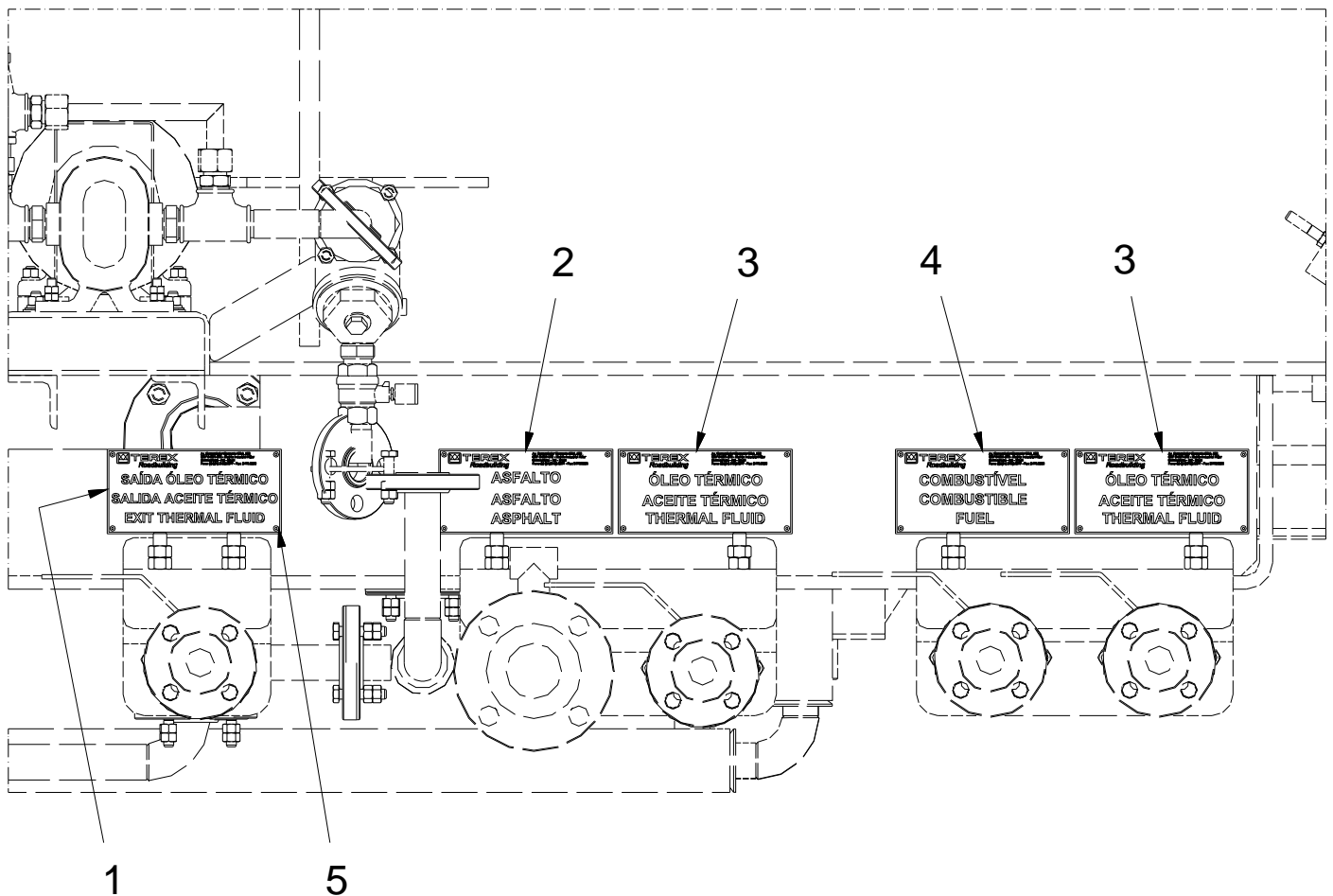


**Imagens meramente ilustrativas.  
Imágenes solamente ilustrativas.  
Only illustrative images.**

**20.4. Panel de mando del rectificador – 1 rectificador – 34094786**

<b>Item</b>	<b>Código</b>	<b>Descripción</b>	<b>Cantidad</b>
01	22094714	Disyuntor K32A 1P C6	01
02	22046050	Señalador saliente VSZ222/13	02
03	22070932	Lámpara Led roja S1L/13 120V BA9S	02
04	22046125	Elemento soquete lámpara L001	02
05	22046129	Botón conmutador knob corto acz290	01
06	22022465	Bloque de contactos E-111	01
07	22013463	Conector pas. 2,5mm2 wdu/2.5	06
10	22036354	Caja	01
13	24057738	Placa indicat. "Circuito energizado"	01
14	24057739	Placa indicat. "Solenoid energizada"	01
15	24057740	Placa indicat. "Enciende circ. solenoide"	01
17	22010864	Prensacables 5-10	05
18	22060088	Controlador de temperatura	01
19	22011441	Termorresistencia PT-100	01
21	24076607	Tarjeta "Aceite combustible"	01
22	24076608	Tarjeta "Asfalto"	01
23	20013880	Antivibración	06
24	22046045	Prensacables 1"	01
25	22094751	Batiente EN/S35N	02
26	22096163	Identificador de conductor	30
27	22094698	Conector pas. ST2,5	20
28	24098199	Adhesivo "controle de montagem eletrica"	01

### 20.5. Adhesivos de la tubería de asfalto y combustible – 34097910

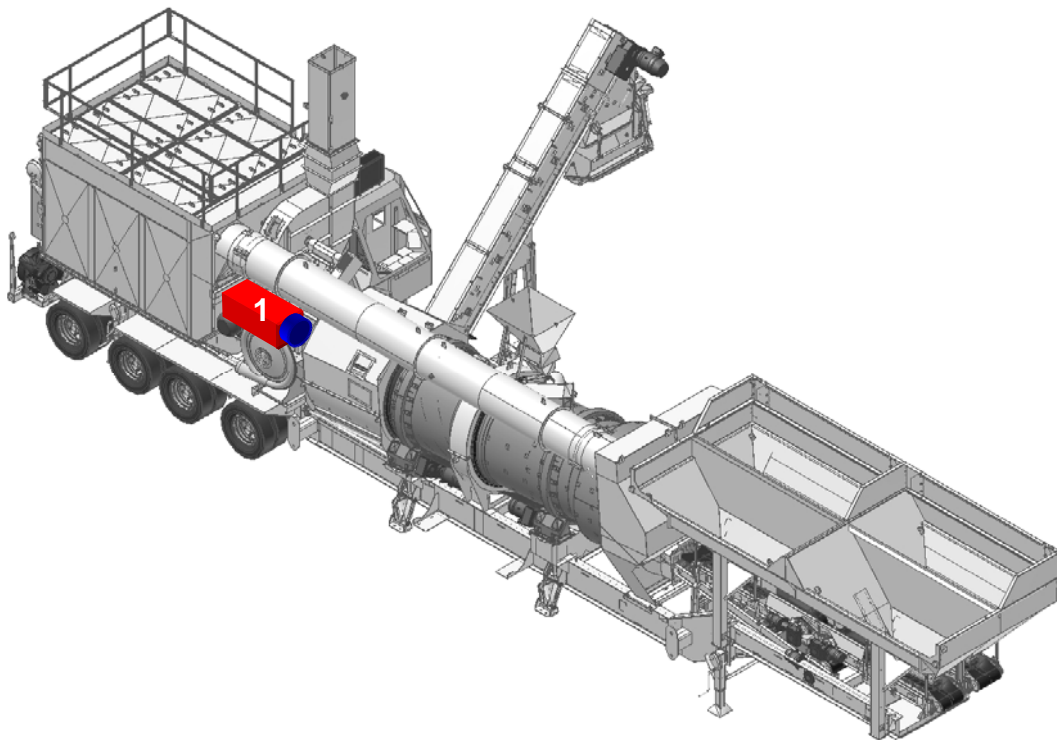




### 20.5. Adhesivos de la tubería de asfalto y combustible – 34097910

Item	Código	Descripción	Cantidad
01	24095811	Placa indicativa "Salida aceite termal"	01
02	24095802	Placa indicativa "Asfalto"	01
03	24095803	Placa indicativa "Aceite termal"	02
04	24095804	Placa indicativa "Combustible"	01
05	24078895	Remache	20

## 21. CÁMARA DE VÍDEO – 34114839

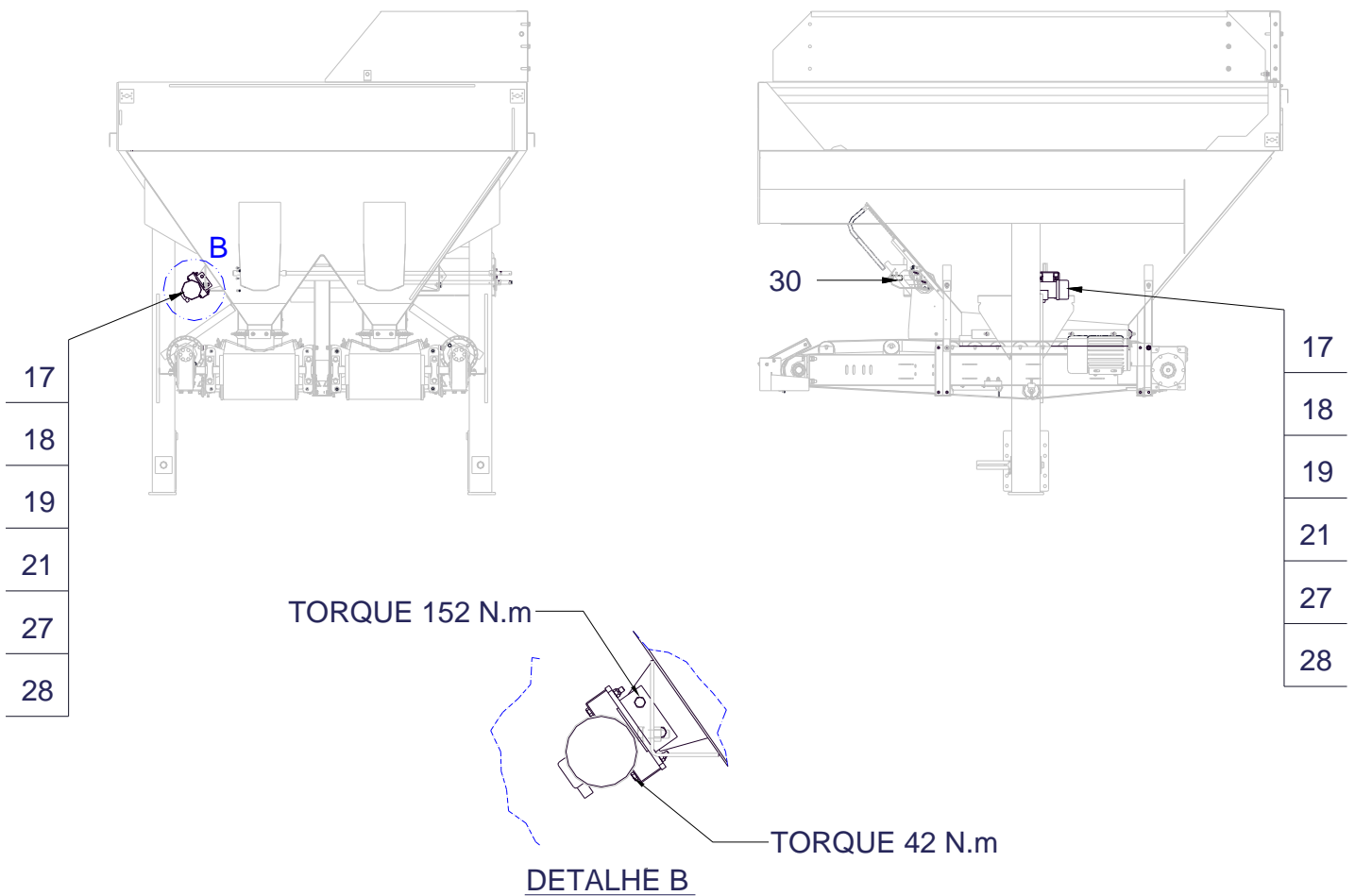


**Imagens meramente ilustrativas.  
Imágenes solamente ilustrativas.  
Only illustrative images.**

## 21. CÁMARA DE VÍDEO – 34114839

Item	Código	Descripción	Cantidad
01	34114824c	Cámara de vídeo	01
02	34115020	Soporte	01
03	24006959	Tornillo	03
04	24020524	Tuerca	03
05	24000354	Arandela	03

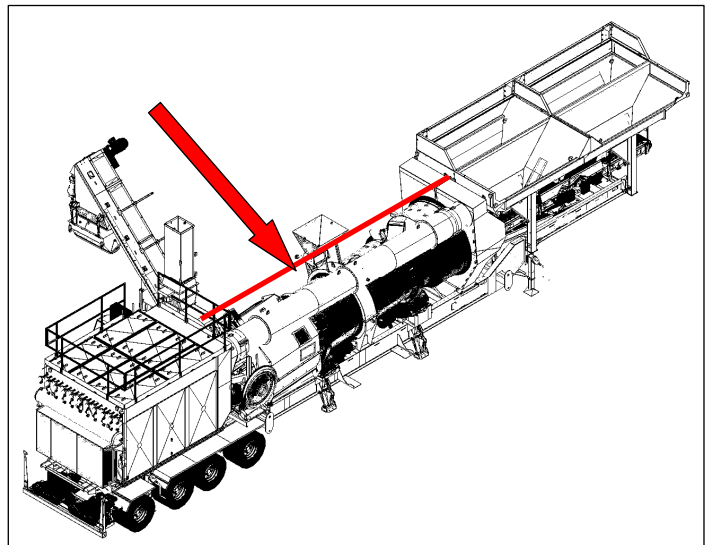
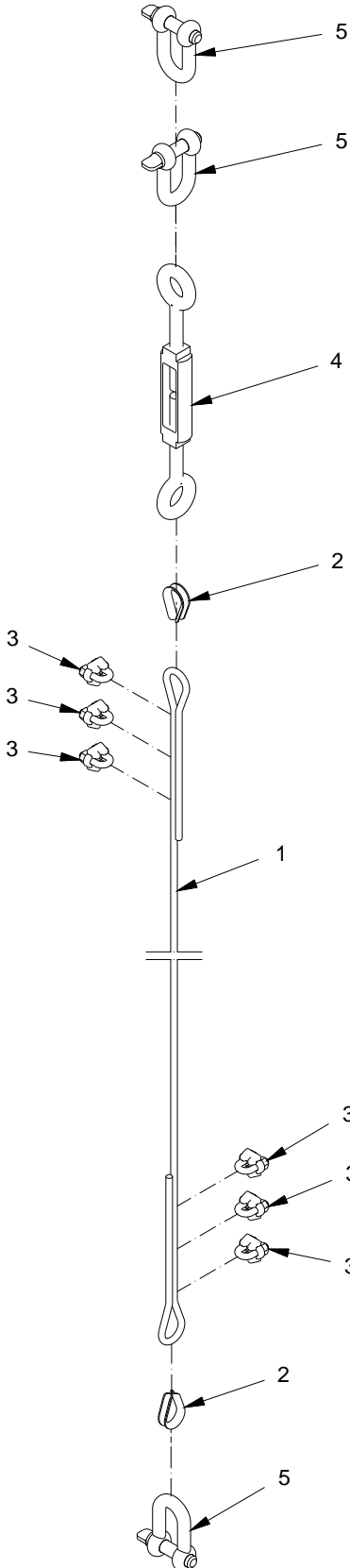
## 22. VIBRADOR PARA EL DOSIFICADOR – 34101164



## 22. VIBRADOR PARA EL DOSIFICADOR – 34101164

Item	Código	Descripción	Cantidad
17	26093116	Vibrador	01
18	24000209	Arandela	04
19	24080479	Tornillo	04
21	34023991	Tuerca	01
27	24000277	Soporte	02
28	24006986	Tornillo	02
30	22080637	Sensor mercurio	01

### 23. CABLE PARA LA LÍNEA DE LA VIDA C/ 9120MM – 34109403



### 23. CABLE PARA LA LÍNEA DE LA VIDA C/ 9120MM – 34109403

<b>Item</b>	<b>Código</b>	<b>Descripción</b>	<b>Cantidad</b>
01	30109404	Cable de acero	01
02	24088365	Zapatilla	02
03	24027608	Abrazadera para cable	06
04	24109006	Tensionador	01
05	28011247	Grillete	03

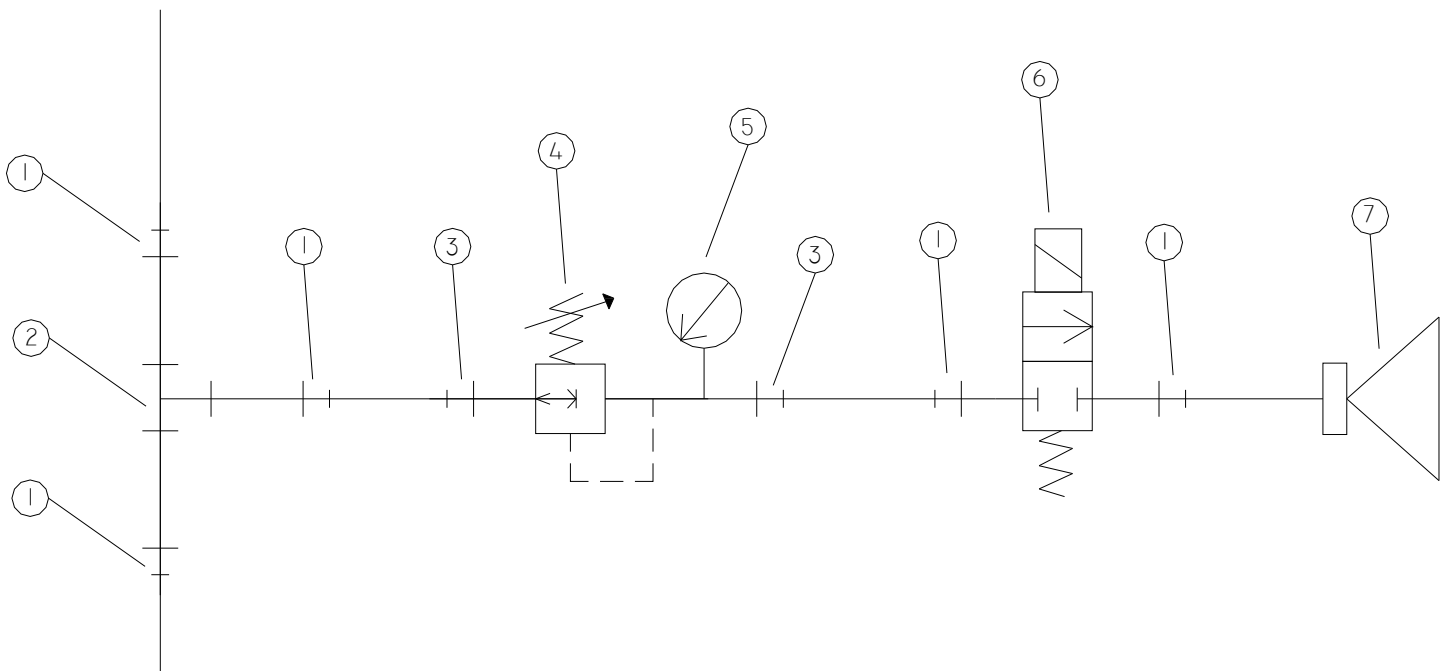
## 24. BOCINA NEUMÁTICA – 34075278

Item	Código	Descripción	Cantidad
01	20062427	Bocina neumática	01
02	40057072	Manguera 300 5/16"	3M
04	28045187	Conexión para manguera 5/16" BSPT 1/4"	02
05	24023509	Abrazadera 9-13 AC MICRO	05
09	28075276	Válvula solenoide 2V 1/2"NPT 16mm	01
12	28070934	Válvula reguladora de presión 1/4" PROAR	01
13	28070935	Manómetro 0 - 11bar DN52 1/8"BSP	01
14	50070949	◀ Esquema neumático	01
15	28030638	Conexión para manguera 5/16" NPT 1/2"	02
16	30097426	Soporte	01



Esta página está intencionalmente  
en blanco.

### 24.1. Esquema neumático– 50070949



### 24.1. Esquema neumático– 50070949

Item	Código	Descripción	Cantidad
01	---	Conexión	05
02	---	Conexión	01
03	---	Conexión	02
04	---	Válvula	01
05	---	Manómetro	01
06	---	Solenoide	01
07	---	Bocina	01

## 25. LISTA DE PIEZAS DEL SISTEMA NEUMÁTICO – 34070823

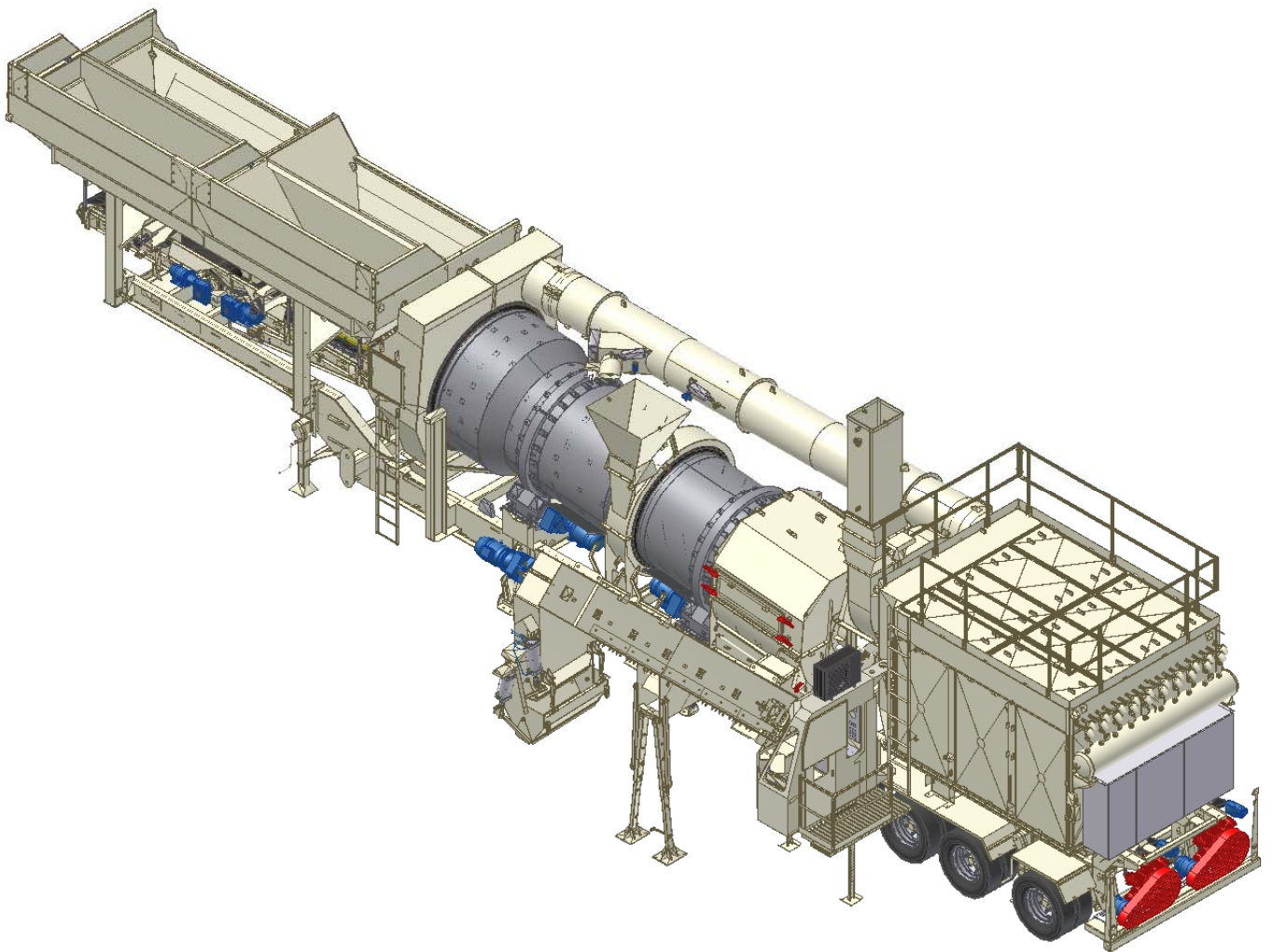
Item	Código	Descripción	Cantidad
03	28012010	Filtro de línea 1/2"BSP	01
04	28001096	Conexión BSP 1/2" fofo	05
05	28009436	Conexión BSP 1/2" fofo	04
07	28024268	Conexión para manguera 5/16" BSP 1/2"	12
09	24006852	Abrazadera 13-19 ac flexil	16
13	30036414	Manguera 300 5/16"x50000	01
15	30079726	Soporte	02
16	30069016	Soporte	01
17	28001096	Conexión BSP 1/2" fofo	01
18	28024268	Conexión para manguera 5/16" BSP 1/2"	01
20	28010718	Tuerca PA 10	06
21	28039367	Unión 10mm	04
22	30060064	Conexión para manguera 5/16" PL 10	04
23	28009422	Codo M/F BSP 1/2" fofo	02
24	28011230	Codo BSP 1/2" fofo	01
25	30051706	Soporte	01
26	34104891	Soporte	01

**26. ITENS PARA ILUMINACIÓN Y SEÑALIZACIÓN – 34081296**

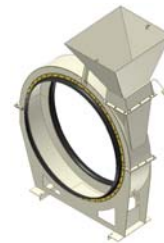
<b>Item</b>	<b>Código</b>	<b>Descripción</b>	<b>Cantidad</b>
01	22098075	Luz trasera roja	02
02	22073738	Lámpara 21W/5W/24V 2P	04
07	22074051	Guiñador universal lente VM	02
10	22074052	Guiñador universal lente CR	02
11	22011131	Lámpara 21W/24V 1P	12
16	24000195	Tornillo G2 UNC 3/16x1" geomet 2	20
18	24000354	Arandela 3/16" geomet 2	20
19	24011852	Arandela 3/16" geomet 2	20
20	22011088	Toma fija hembra 6 p	01
21	22098074	Luz trasera amarillo	02
22	22015064	Conector 3V nylon	04
23	22018715	Terminal 6,3- N/ISOL	12
24	22096115	Azote eléctrico 1167S	04
25	40073792	Cable flexible PP 4x 1,5 mm <sup>2</sup>	5M
26	22074050	Guiñador universal lente AM	02
27	22098073	Luz lateral verde	03
28	22098077	Luz trasera roja triple	01
29	22098083	Luz de la placa	01
30	22098069	Lámpara 4W/24V	01
31	30097492	Soporte 3 guiñador	01

Página intencionalmente en  
blanco.

# ITENS OPCIONALES DE LA PLANTA



## ITENS OPCIONALES DE LA PLANTA

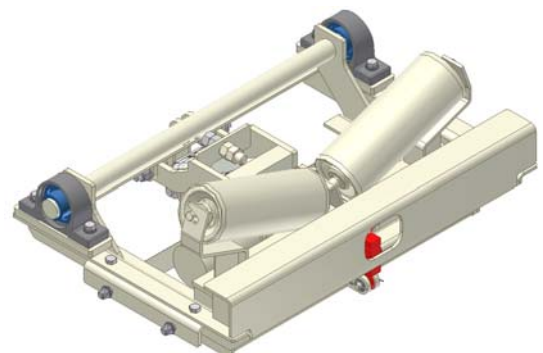
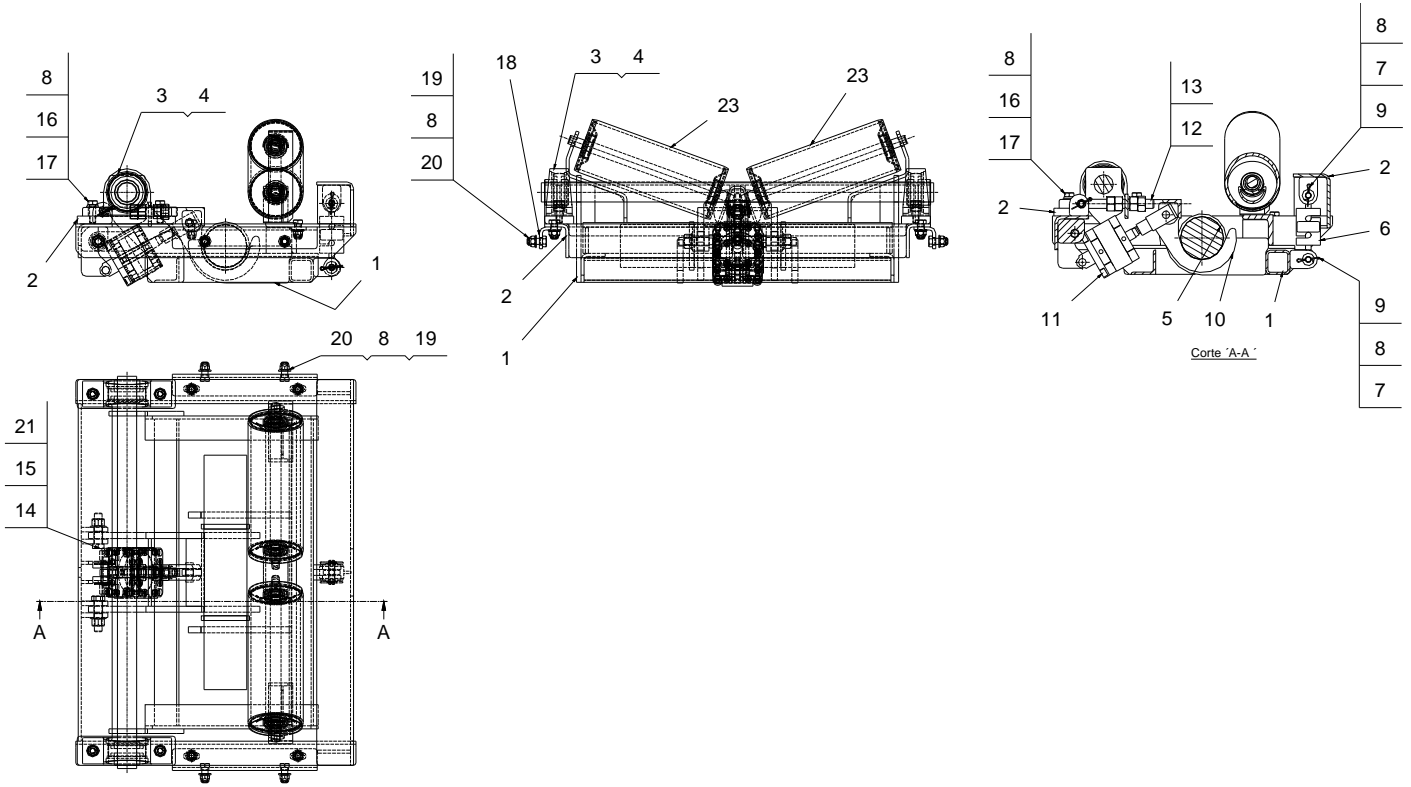




### ITENS OPCIONALES DE LA PLANTA

Item	Código	Descripción	Cantidad
01	34081938	← Balanza	01
02	---	← Secador – AR-400	01
03	34092617	← Criba vibratória	01
04	34100426	← Sistema de pesaje	01
05	34100381	← Placas de desgaste del elevador de arrastre – AR-400	01
06	34080382	← Anillo de reciclado	01
07	34102532	← Conjunto do rectificador – combustible	01
08	34102535	← Conjunto do rectificador – asfalto	01
09	34094785	← Panel de mando de los rectificadores – 2 rectificadores	01
10	34115304	← Sistema de monitoreo de video	01

### 1. BALANZA – 34081938

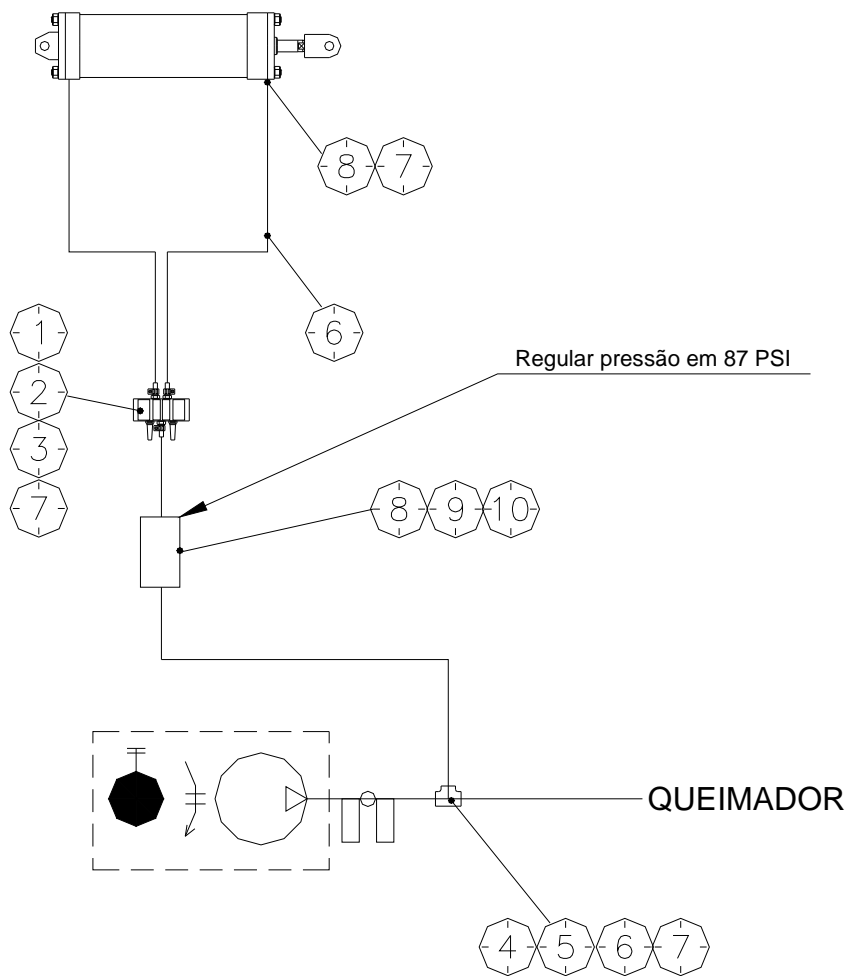


**1. BALANZA – 34081938**

<b>Item</b>	<b>Código</b>	<b>Descripción</b>	<b>Cantidad</b>
01	34081942	Balanza	01
02	34081939	Apoyo / soporte	01
03	26000713	Cojinete	02
04	26000726	Rodamiento	02
05	34081932	Peso	01
06	34024206	Celda de carga	01
07	30078771	Pasador	03
08	24000017	Arandela	16
09	24009280	Contraeje	06
10	34081950	Soporte	01
11	28103253	Cilindro neumático	01
12	30081958	Huso	01
13	24000315	Tuerca	04
14	24001108	Tornillo	02
15	24005005	Arandela	02
16	24000029	Arandela	04
17	24000275	Tornillo	04
18	30081961	Soporte	02
19	24000274	Tornillo	08
20	24006986	Tuerca	08
21	24079573	Tuerca	02
22	34081962	◀ Diagrama neumático de la balanza	01
23	34103255	Rodillo de carga	01

### 1.1. Diagrama neumático de la balanza – 34081962

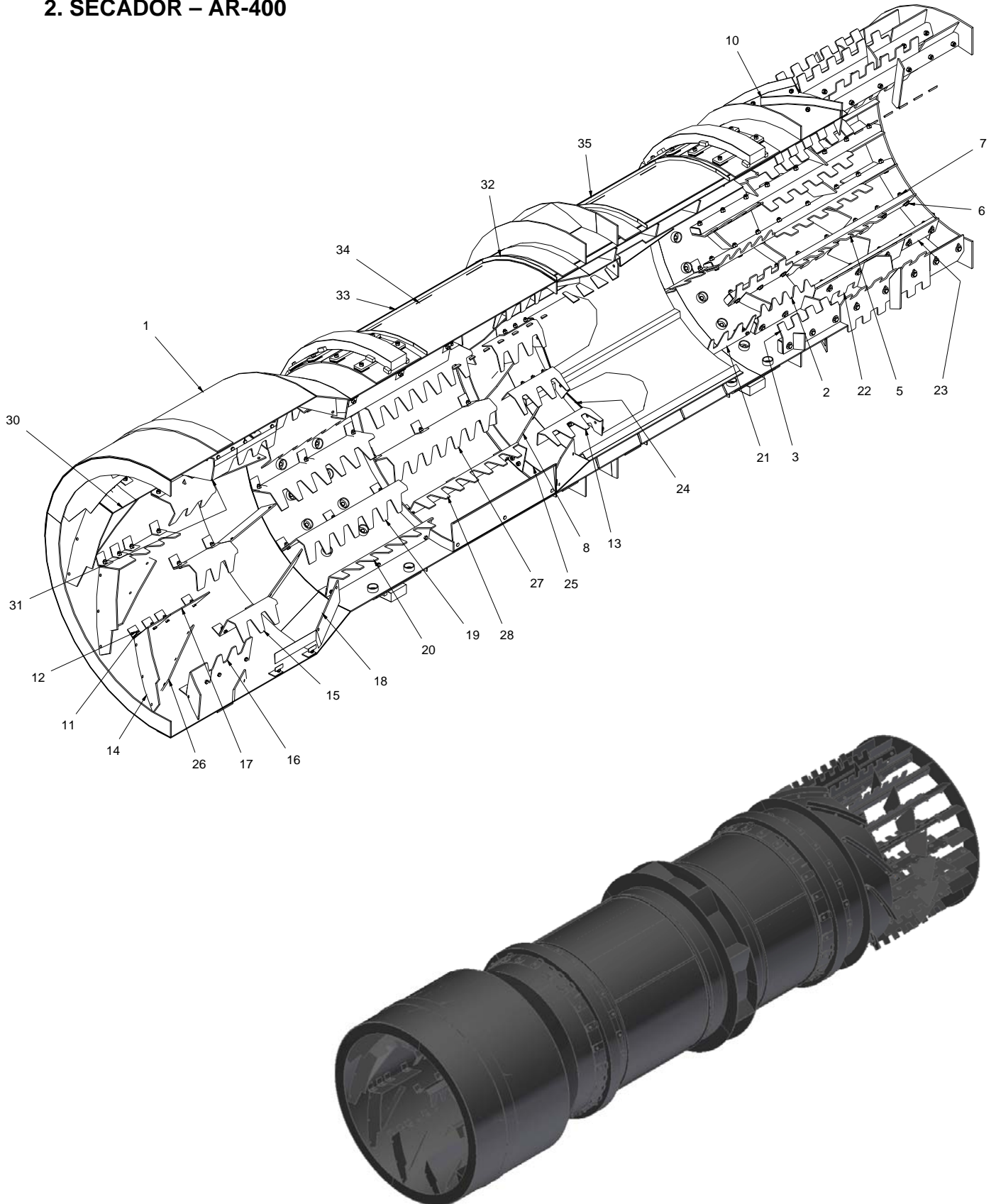
Cilindro da Ponte de pesagem



### 1.1. Diagrama neumático de la balanza – 34081962

<b>Item</b>	<b>Código</b>	<b>Descripción</b>	<b>Cantidad</b>
01	28075277	Válvula spool	01
02	28015177	Silenciador	02
03	28021451	Conexión	03
04	28009436	Conexión	05
05	28024268	Conexión	02
06	30057469	Manguera	01
07	24006852	Brazadera	10
08	28081963	Conexión	02
09	28012010	Filtro	01
10	28001096	Conexión	02

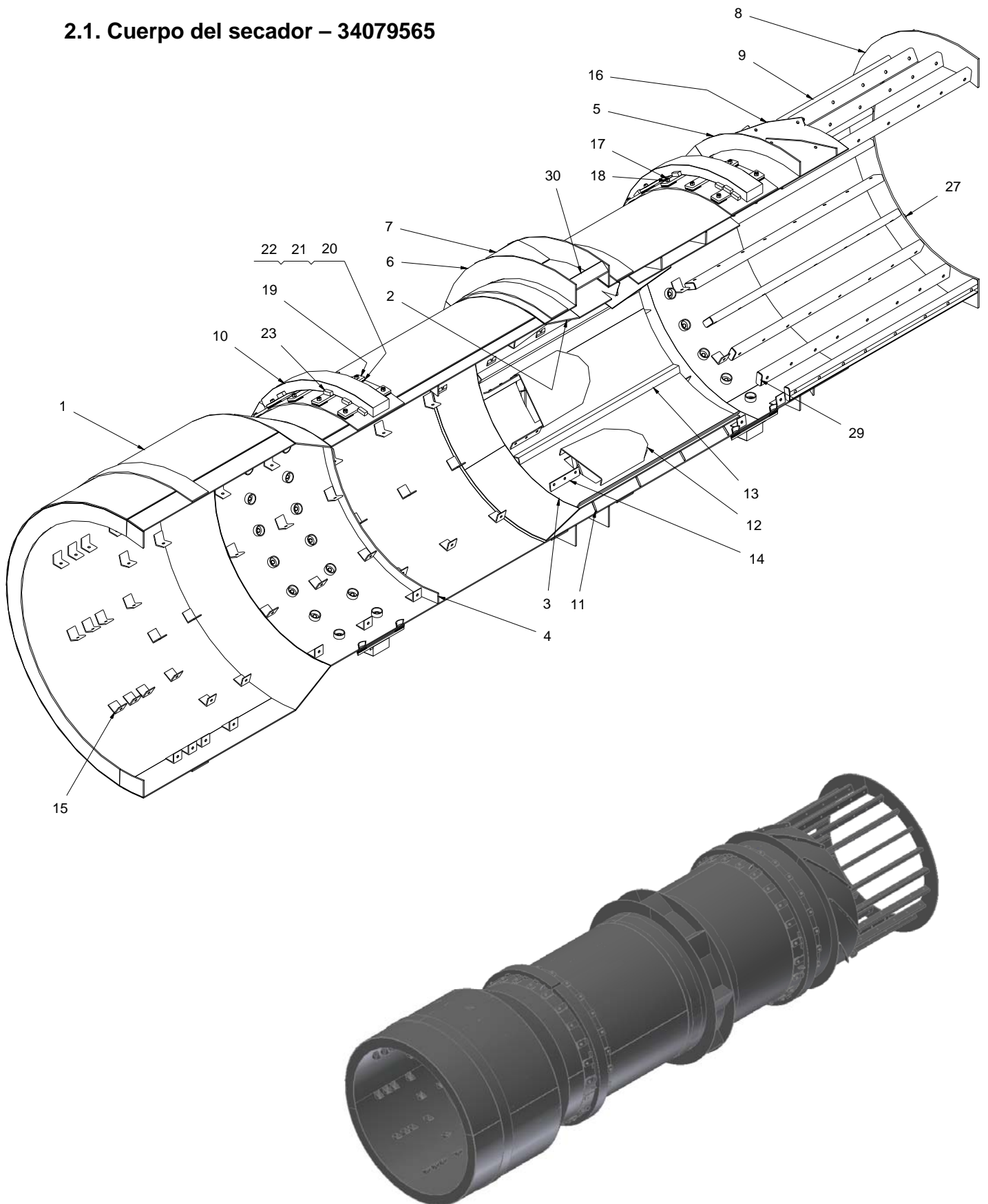
**2. SECADOR – AR-400**



**2. SECADOR – AR-400**

<b>Item</b>	<b>Código</b>	<b>Descripción</b>	<b>Cantidad</b>
01	34079565	◀ Cuerpo del secador	01
02	38081334	Pala dentada	10
03	38083398	Pala dentada	10
04	24000352	Arandela	52
05	38099317	Pala dentada	10
06	24033819	Tornillo	166
07	24006984	Tuerca	166
08	30099044	Aleta unión	12
10	40079582	Aleta exterior	10
11	24079573	Tuerca	254
12	24006981	Tornillo	254
13	38099048	Aleta dentada	12
14	30099049	Aleta de entrada	12
15	30099050	Aleta dentada	12
16	30099051	Aleta dentada recta	06
17	30099052	Aleta	06
18	30099053	Aleta unión	12
19	30099054	Aleta dentada	06
20	30099058	Aleta dentada	06
21	38083400	Aleta dentada recta	10
22	38099316	Pala dentada	10
23	30081307	Aleta de salida	20
24	30098790	Cierre	08
25	30099062	Brida de retención	12
26	30099063	Aleta de entrada	12
27	38099057	Aleta dentada	06
28	38099061	Aleta dentada	06
30	30099064	Aleta	06
31	30099065	Aleta recta	06
32	30115200	Anillo separador	08
33	30118420	Ángulo	04
34	30116561	Alambre	40
35	30065200	Ángulo	04

## 2.1. Cuerpo del secador – 34079565

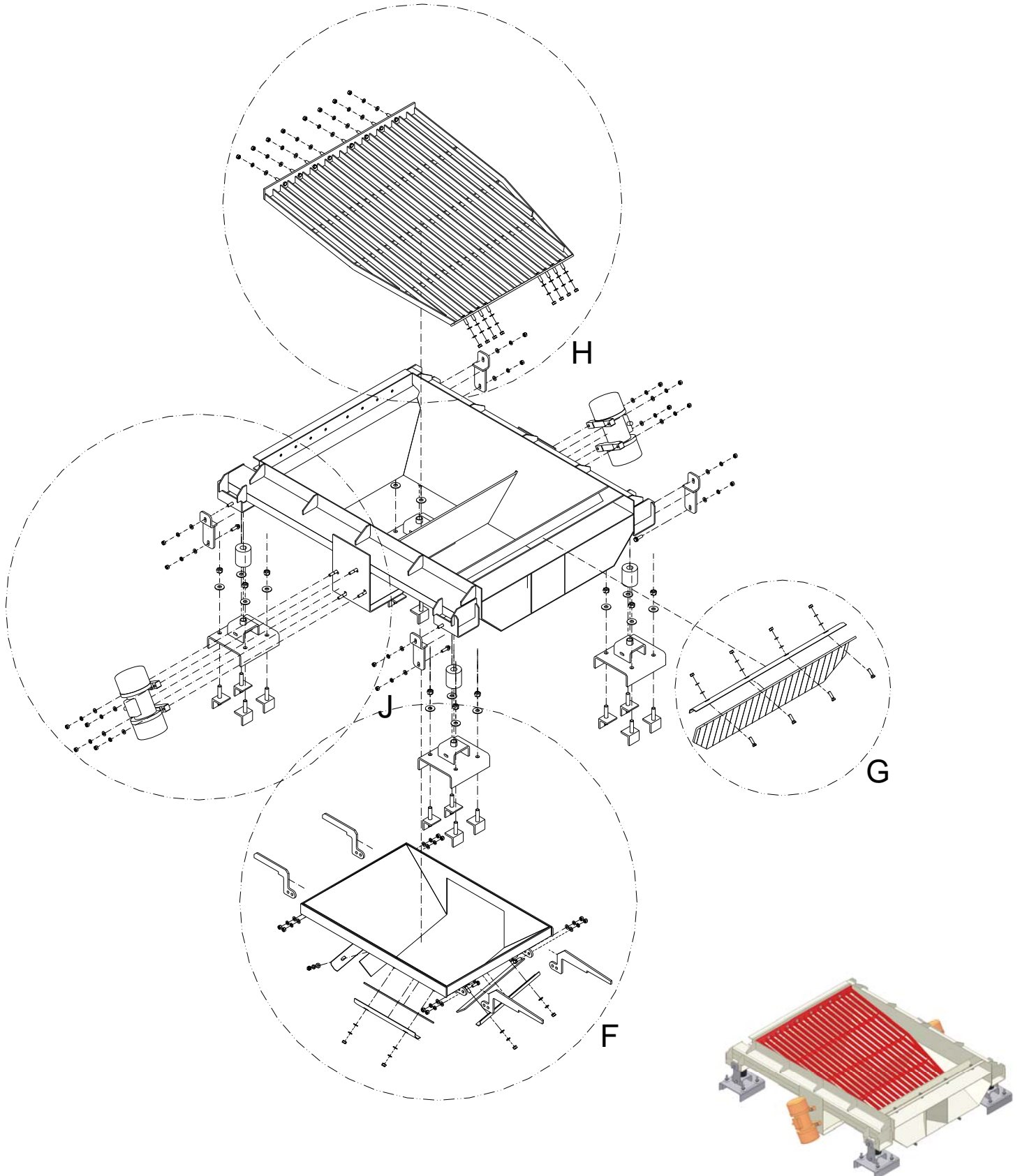




## 2.1. Cuerpo del secador – 34079565

Item	Código	Descripción	Cantidad
01	38079547	Cuerpo del secador	01
02	30072155	Cono interno	02
03	30072154	Cuerpo interno	02
04	30054029	Brida	03
05	30069418	Brida bipartida	02
06	30072158	Brida	04
07	30072223	Cierre	08
08	30075085	Brida bipartida	02
09	30075086	Soporte	20
10	38079567	Anillo del secador	02
11	30072156	Aleta de reciclado	32
12	30072293	Caja	08
13	30072294	Ángulo	08
14	30076937	Soporte	12
15	30079570	Soporte	164
16	30079577	Soporte	10
17	24001108	Tornillo	96
18	24079573	Tuerca	96
19	30079568	Soporte	48
20	30072415c	Separador	96
21	30072414c	Separador	192
22	30072412	Arandela	96
23	30072424	Barra / tableta / pastilla	80
24	30110978	Placa	08
26	30097255	Soporte	16
27	30097254	Placa	03
29	30084059	Cierre	20

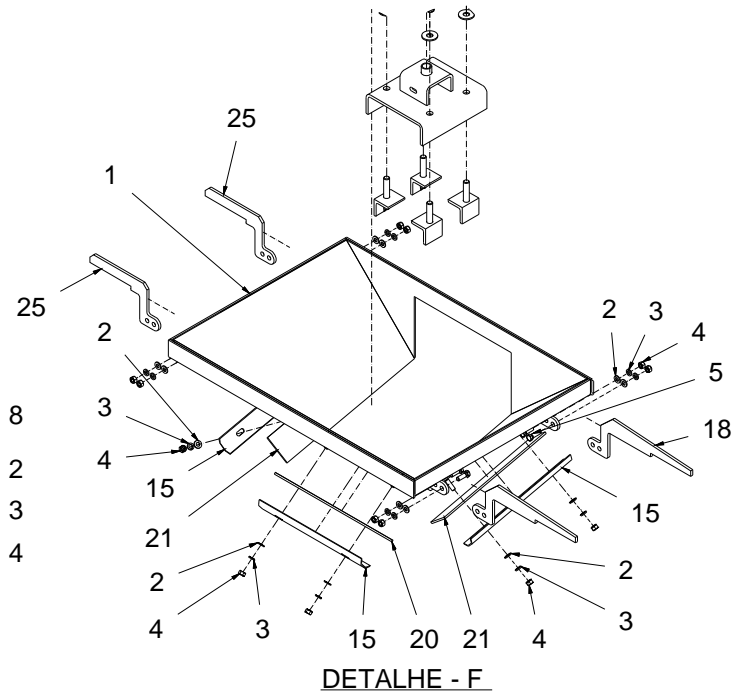
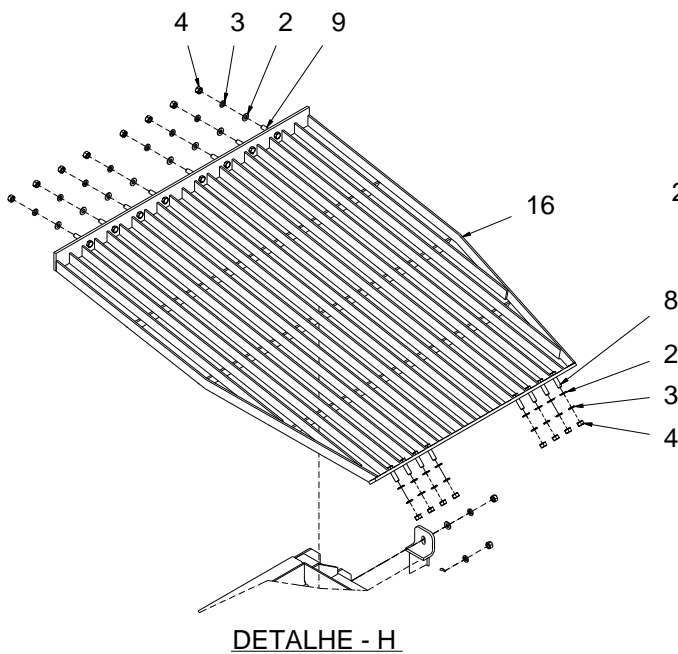
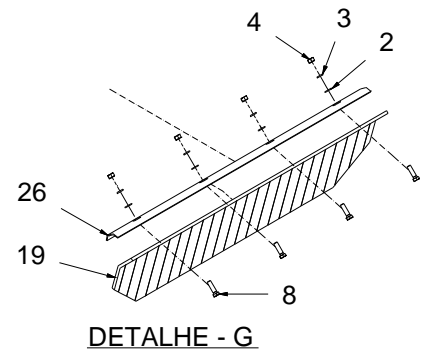
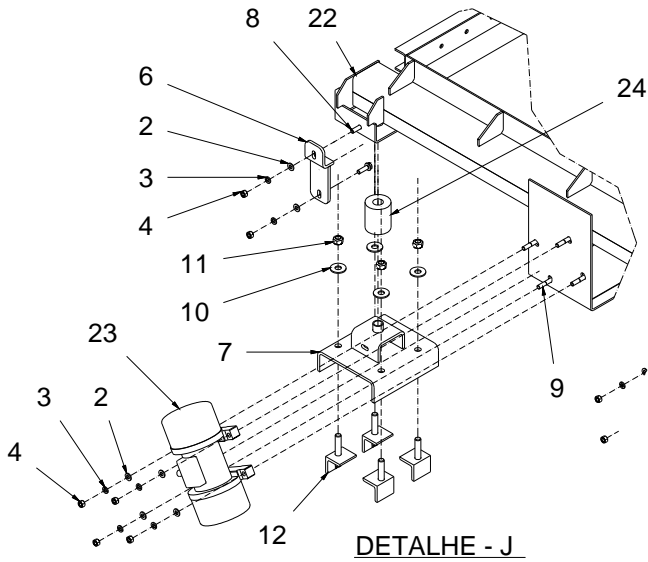
### 3. CRIBA VIBRATÓRIA – 34092617



**3. CRIBA VIBRATÓRIA – 34092617**

<b>Item</b>	<b>Código</b>	<b>Descripción</b>	<b>Cantidad</b>
01	34093436	Embudo	01
02	24000017	Arandela	66
03	24000029	Arandela	50
04	24000313	Tuerca	50
05	24000214	Tornillo	08
06	34081066	Fijador	04
07	34080719	Base	04
08	24000276	Tornillo	20
09	24000278	Tornillo	16
10	24000352	Arandela	16
11	24079864	Tuerca	16
12	38073843	Fijador	16
15	30000675	Fijador	04
16	34089616	Rejilla	01
18	30091797	Placa	02
19	30091805	Goma / caucho	01
20	30091804	Raspador	02
21	30071028	Goma / caucho	01
22	34091811	Zaranda	01
23	26093115	Vibrador	02
24	26080728	Muelle de goma	04
25	30093453	Placa	02
26	30089647	Fijador	01

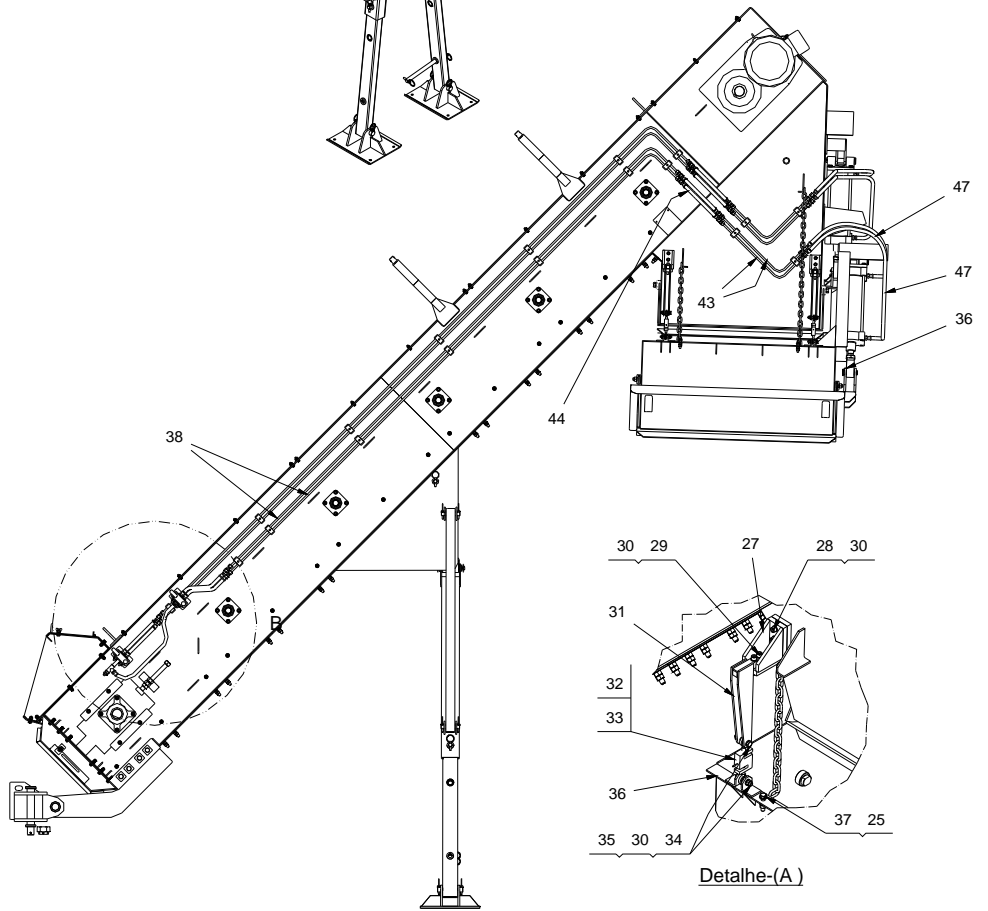
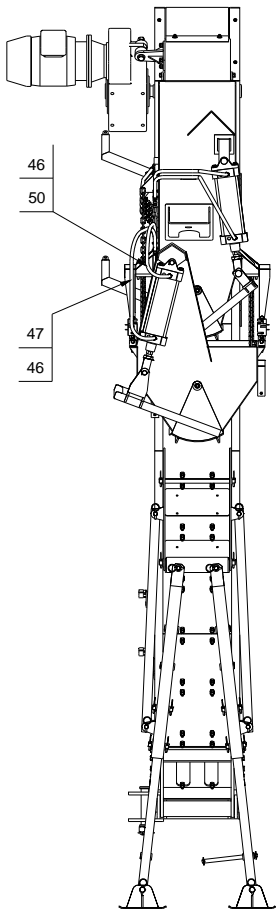
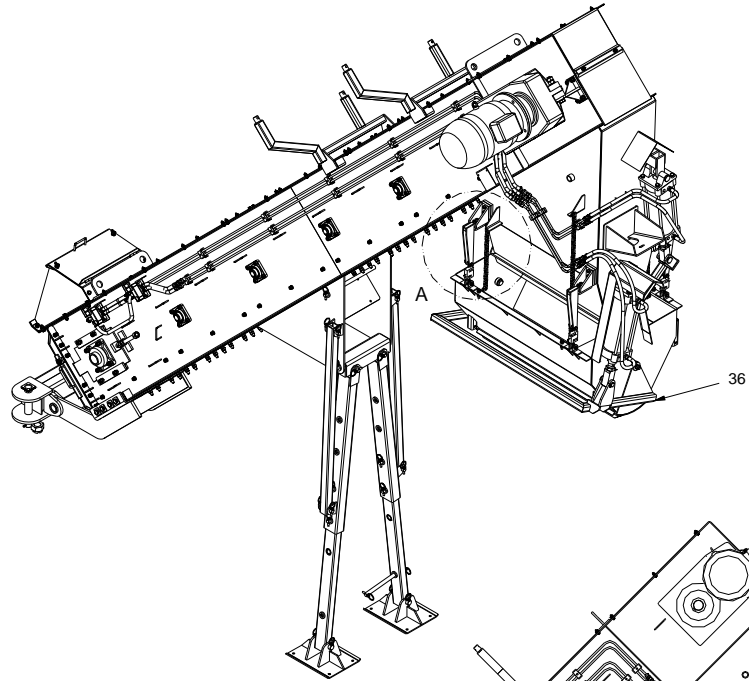
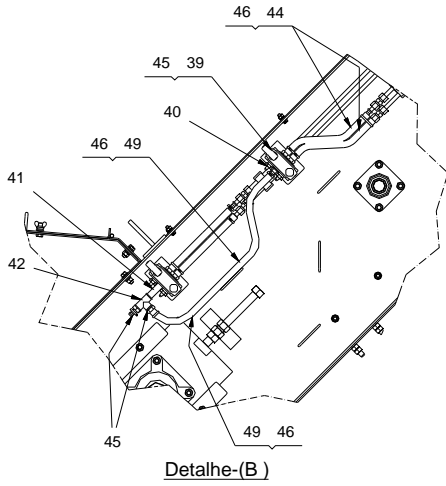
### 3. CRIBA VIBRATÓRIA – 34092617



### 3. CRIBA VIBRATÓRIA – 34092617

Item	Código	Descripción	Cantidad
01	34093436	Embudo	01
02	24000017	Arandela	66
03	24000029	Arandela	50
04	24000313	Tuerca	50
05	24000214	Tornillo	08
06	34081066	Fijador	04
07	34080719	Base	04
08	24000276	Tornillo	20
09	24000278	Tornillo	16
10	24000352	Arandela	16
11	24079864	Tuerca	16
12	38073843	Fijador	16
15	30000675	Fijador	04
16	34089616	Rejilla	01
18	30091797	Placa	02
19	30091805	Goma / caucho	01
20	30091804	Raspador	02
21	30071028	Goma / caucho	01
22	34091811	Zaranda	01
23	26093115	Vibrador	02
24	26080728	Muelle de goma	04
25	30093453	Placa	02
26	30089647	Fijador	01

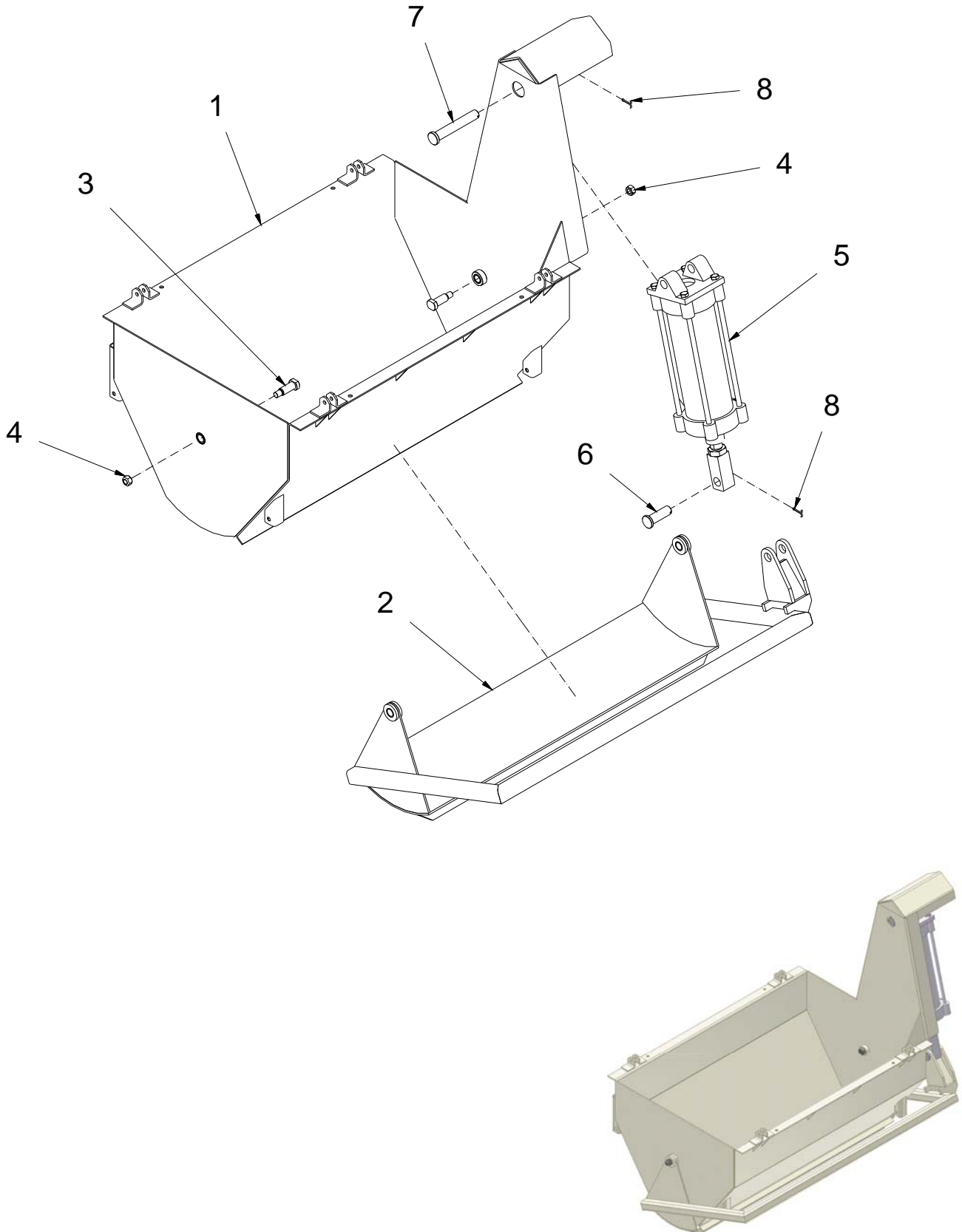
### 4. SISTEMA DE PESAJE – 34100426



#### 4. SISTEMA DE PESAJE – 34100426

Item	Código	Descripción	Cantidad
27	34079876	Apoyo / soporte	04
28	24079884	Tornillo	12
29	24079879	Tornillo	08
30	24006883	Arandela	36
31	34086252	Brazo	04
32	22024192	Cabeza de la articulación	08
33	22030034	Celda de carga	04
34	24006998	Tornillo	08
35	24001031	Tuerca	08
36	34080957	◀ Criba de pesaje del material	01
37	24039025	Tornillo	04
38	34102824c	Conducto de aire	02
39	28074416	Válvula spool	01
40	28074415	Silenciador	02
41	30102830c	Tubo	01
42	28009436	Conexión	01
43	34102826c	Conducto de aire	02
44	30102821	Manguera	04
45	28019390	Conexión	04
46	24014577	Brazadera	14
47	30102823	Manguera	01
48	22080414	Caja de conexión	01
49	30102828	Manguera	01
50	30102822	Manguera	01
---	34094776	◀ Painel de los transductores - balanza	01

#### 4.1. Criba de pesaje del material – 34080957





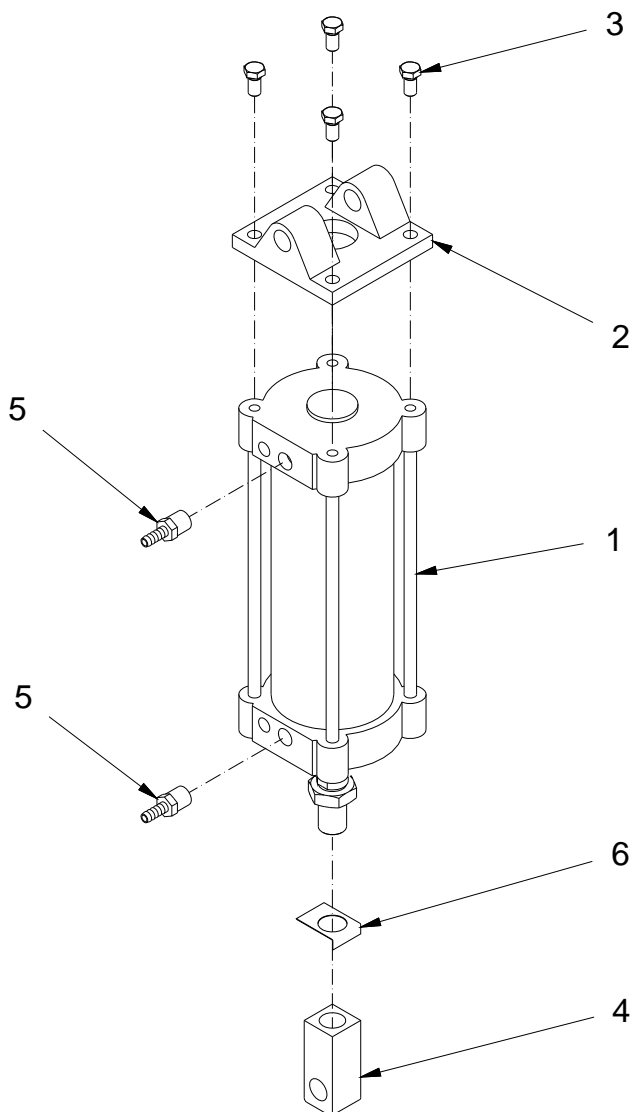
#### 4.1. Criba de pesaje del material – 34080957

Item	Código	Descripción	Cantidad
01	34079866	Cuerpo	01
02	34079850	Compuerta	01
03	30079836	Pasador	02
04	24079864	Tuerca	02
05	34080995	◀ Cilindro neumático	01
06	30080993	Pasador	01
07	30080992	Pasador	01
08	24001027	Contraeje	02

### 4.1.1. Cilindro neumático – 34080995



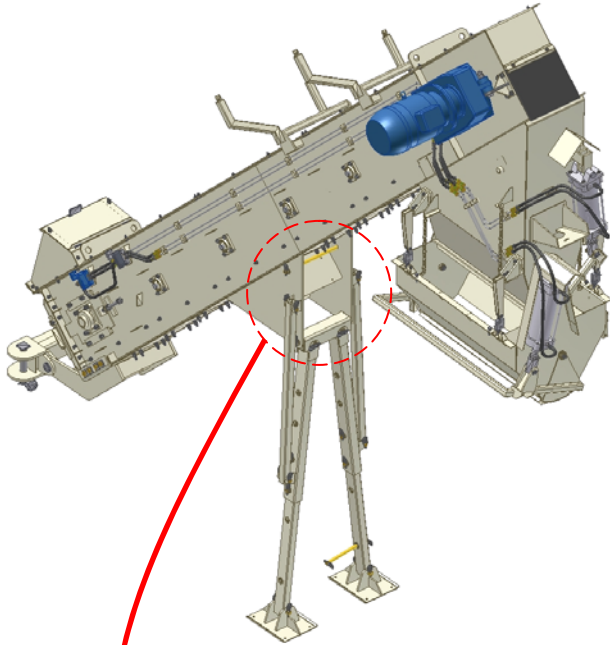
**07 – Kit de reparo – 28087432**  
**(S) Kit de vedación**  
**(E) Seal kit**



#### 4.1.1. Cilindro neumático – 34080995

Item	Código	Descripción	Cantidad
01	28080994	Cilindro neumático	01
02	26072398	Articulación	01
03	24030609	Tornillo	04
04	30072318	Puntera	01
05	28019493	Conexión	02
06	30108937	Fijador	02
07	28087432	Kit de reparo	---

#### 4.2. Painel de los transductores - balanza – 34094776



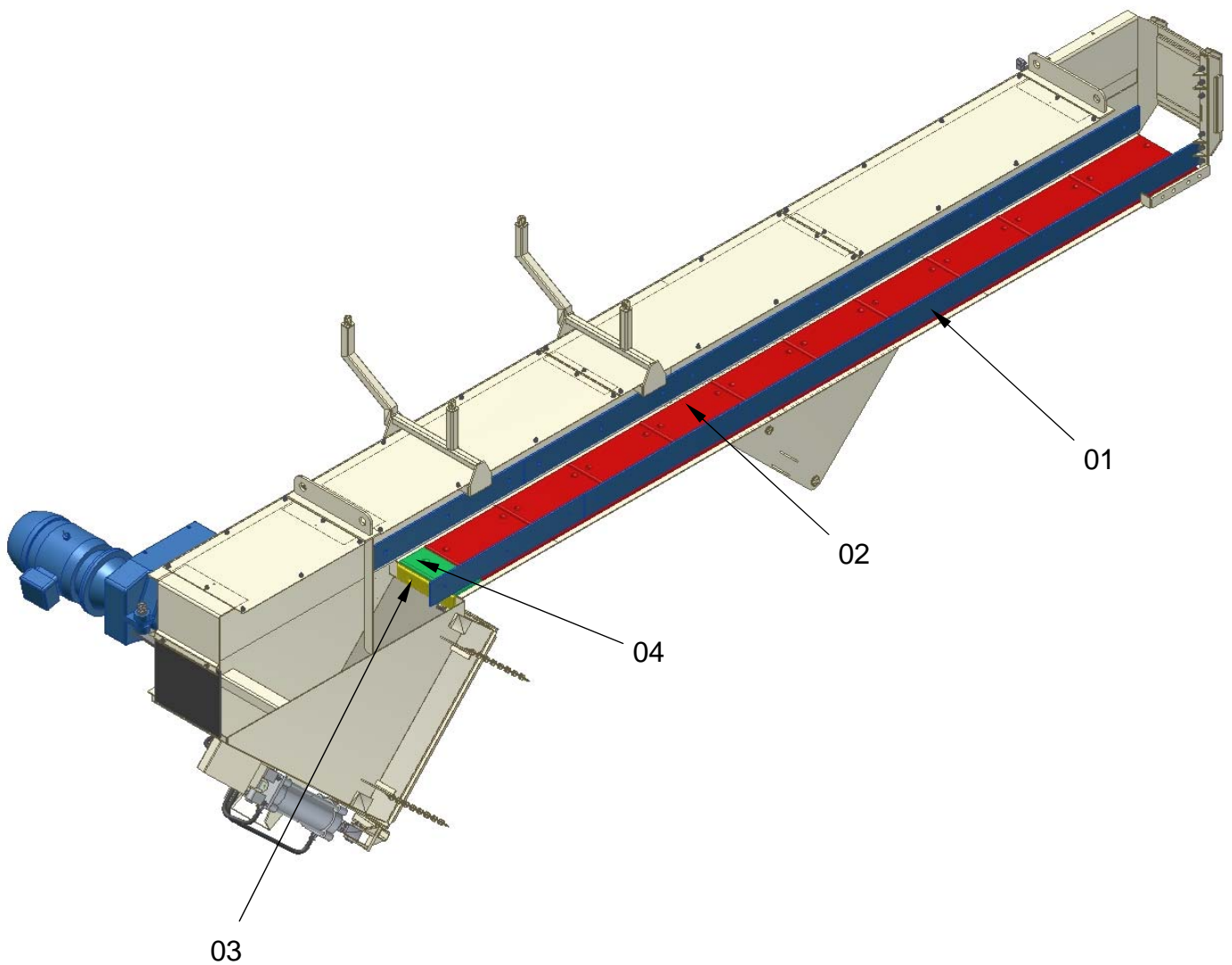
**Imagens meramente ilustrativas.  
Imágenes solamente ilustrativas.  
Only illustrative images.**

#### 4.2. Painel de los transductores - balanza – 34094776

Item	Código	Descripción	Cantidad
01	22088701	Convertidor celda de carga LC420SG-035	01
02	22013463	Conector PASS 2,5mm <sup>2</sup> WDU/2.5	10
04	22088703	Riel 35x7,5 P/ conectores	0,3M
05	22010864	Prensacables Pg 11 5-10	01
06	22041275	Caja 300 x200 x 200	01
07	22080414	Caja 4134 - ALFA	01
08	22098103	Módulo XN-GWBR-CANOPEN	01
09	22098102	Base para plc XN - XN-S3T-SBB	01
10	22098105	Módulo 0-10V XN-1AI-U	01
11	22094712	Disyuntor C60N 1P C4	02

## 5. PLACAS DE DESGASTE DEL ELEVADOR DE ARRASTRE – AR-400 – 34100381

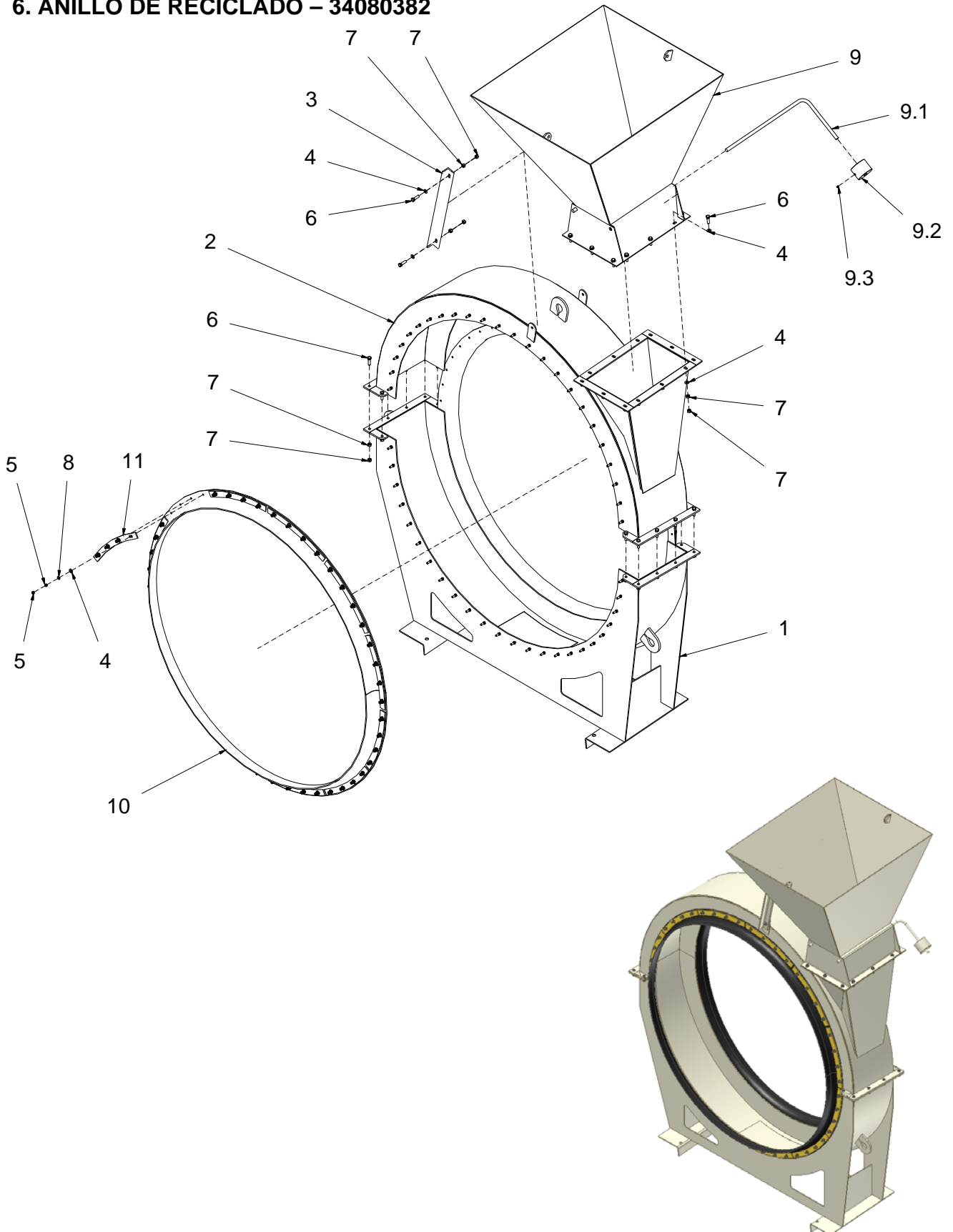
Vista interna do elevador



## 5. PLACAS DE DESGASTE DEL ELEVADOR DE ARRASTRE – AR-400 – 34100381

<b>Item</b>	<b>Código</b>	<b>Descripción</b>	<b>Cantidad</b>
01	30089597	Placa de desgaste	10
02	40093884	Placa de desgaste	10
03	40093883	Placa de desgaste	01
04	40093882	Placa de desgaste	01

### 6. ANILLO DE RECICLADO – 34080382

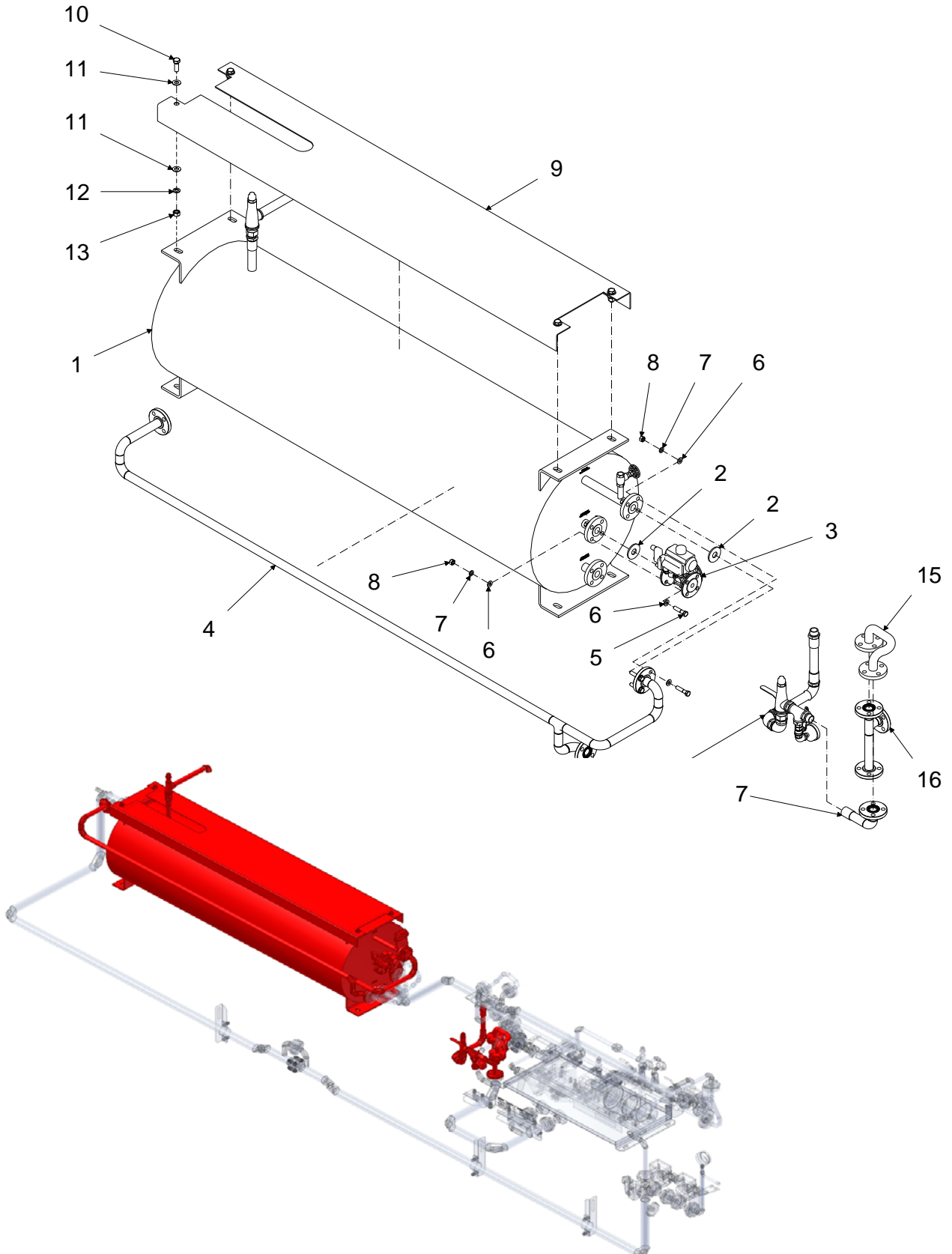




## 6. ANILLO DE RECICLADO – 34080382

Item	Código	Descripción	Cantidad
01	34080383	Cuerpo inferior	01
02	34080384	Cuerpo superior	01
03	30079481	Asta	02
04	24000017	Arandela	124
05	24000022	Tuerca	192
06	24000276	Tornillo	28
07	24000313	Tuerca	56
08	24000350	Arandela	96
09	34080390	Canaleta de la entrada	01
09.1	30072805	Palanca	02
09.2	30072810	Contrapeso	02
09.3	24010872	Tornillo	01
10	30079665	Tira estanqueizante	02
11	30080069	Abrazadera	24

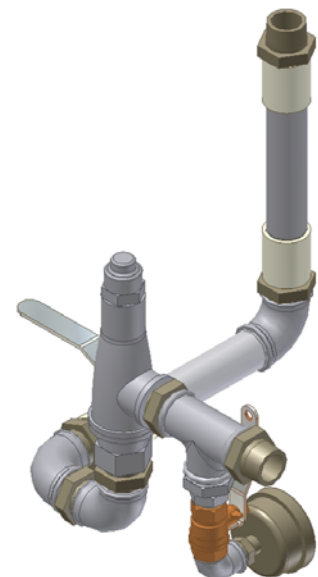
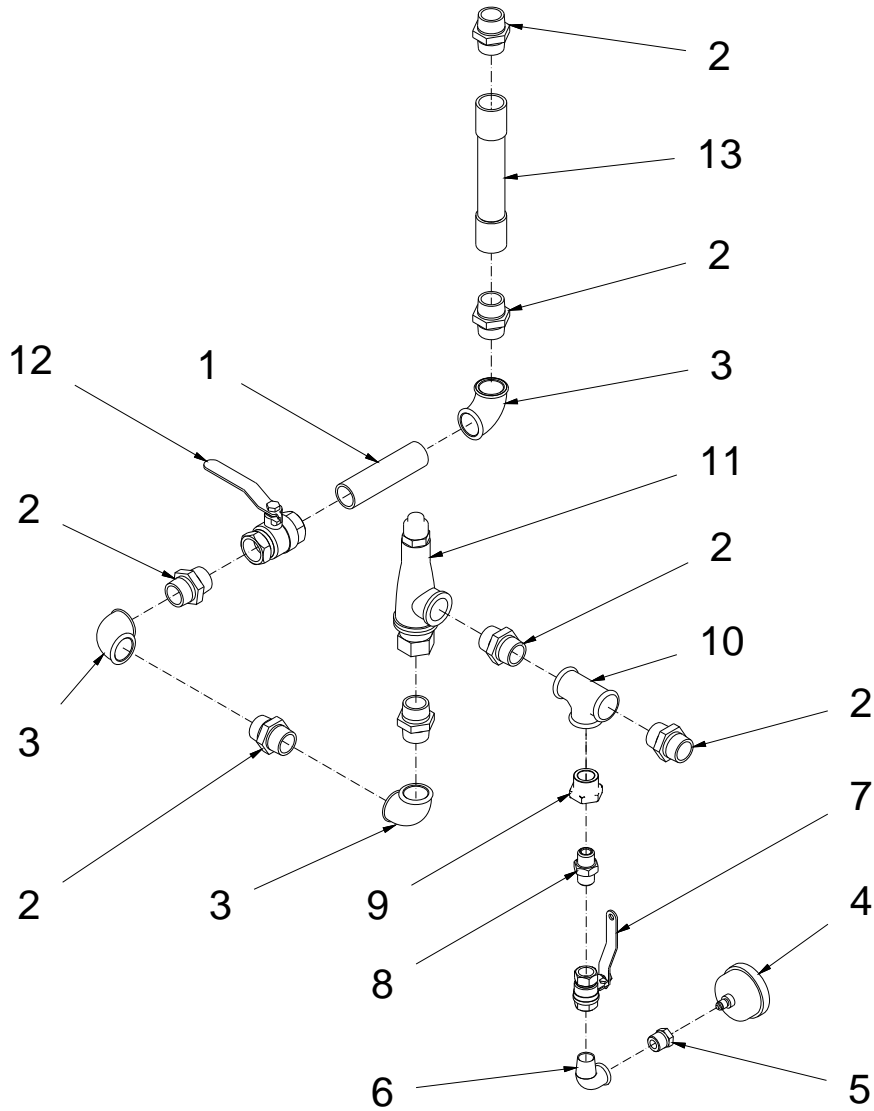
### 7. CONJUNTO DO RECTIFICADOR – COMBUSTIBLE – 34102532



## 7. CONJUNTO DO RECTIFICADOR – COMBUSTIBLE – 34102532

Item	Código	Descripción	Cantidad
01	20098710	Rectificador de calor - combustible	01
02	30018932	Vedación	02
03	34076606	Válvula diversora	01
04	34102490c	Tubulación / tubería	01
05	24039025	Tornillo	08
06	24000017	Arandela	16
07	24000029	Arandela	08
08	24091821	Tuerca	08
09	30098660	Protección	01
10	24051033	Tornillo	04
11	24005005	Arandela	08
12	24000355	Arandela	04
13	24083175	Tuerca	04
14	34104812	◀ Tubería de la válvula	01
15	28078960	Tubo metálico flexible	01
16	34104810	Conducto	01
17	34104811	Curva	01

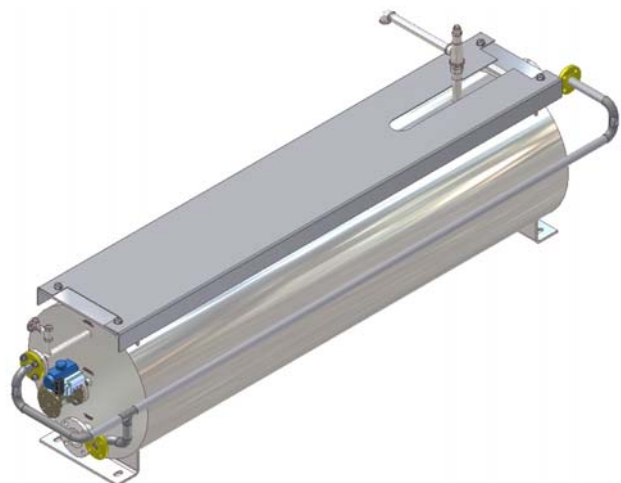
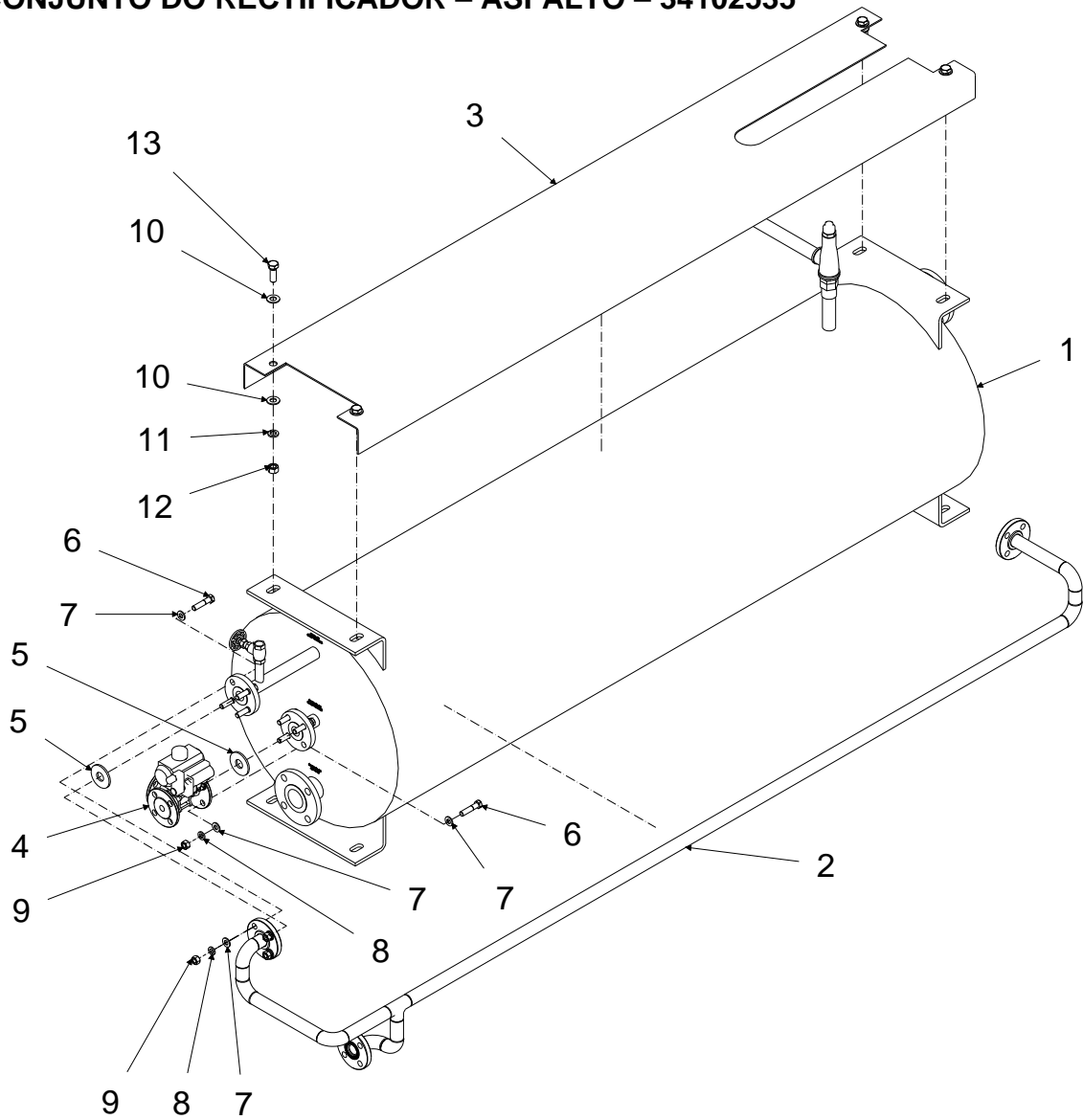
### 7.1. Tubería de la válvula – 34104812



### 7.1. Tubería de la válvula – 34104812

Item	Código	Descripción	Cantidad
01	30039571	Tubo	01
02	28014390	Conexión	07
03	28001098	Codo	03
04	28019842	Manómetro	01
05	28009135	Casquillo	01
06	28009422	Codo	01
07	28011258	Válvula de esfera	01
08	28001096	Conexión	01
09	28009138	Casquillo	01
10	28001122	Conexión	01
11	28000979	Válvula de seguridad	---
12	28022555	Válvula de esfera	01
13	34104813	Tubo	01

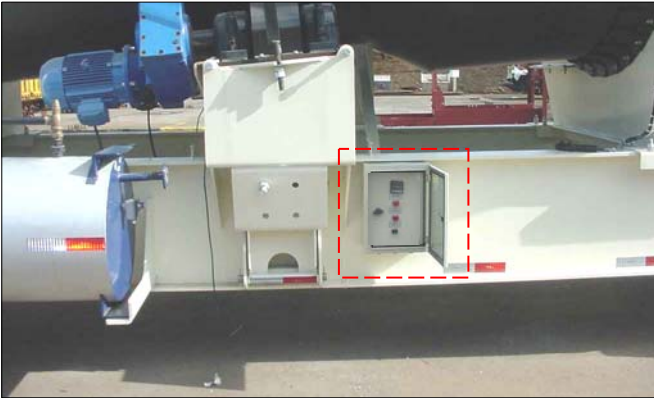
### 8. CONJUNTO DO RECTIFICADOR – ASFALTO – 34102535



**8. CONJUNTO DO RECTIFICADOR – ASFALTO – 34102535**

<b>Item</b>	<b>Código</b>	<b>Descripción</b>	<b>Cantidad</b>
01	20098715	Rectificador - asfalto	01
02	34102304	Tubulación / tubería	01
03	30098660	Protección	01
04	34076606	Válvula diversora	01
05	30018932	Vedación	02
06	24039025	Tornillo	08
07	24000017	Arandela	16
08	24000029	Arandela	08
09	24091821	Tuerca	08
10	24005005	Arandela	08
11	24000355	Arandela	04
12	24083175	Tuerca	04
13	24051033	Tornillo	04

**9. PANEL DE MANDO DE LOS RECTIFICADORES – 2 RECTIFICADORES – 34094785**



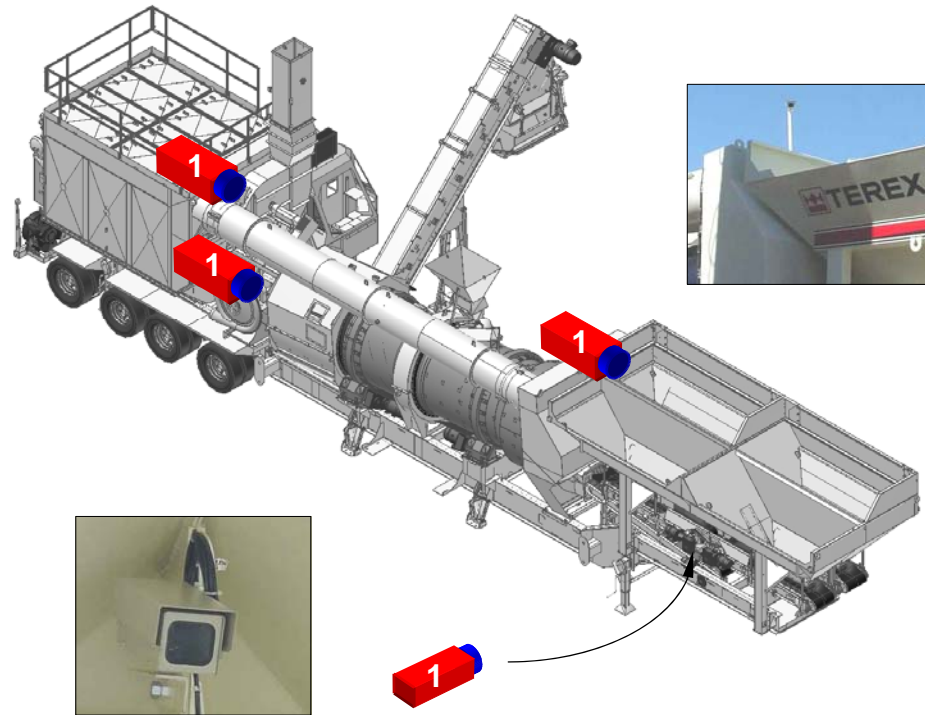
**Imagens meramente ilustrativas.  
Imágenes solamente ilustrativas.  
Only illustrative images.**



**9. PANEL DE MANDO DE LOS RECTIFICADORES – 2 RECTIFICADORES – 34094785**

<b>Item</b>	<b>Código</b>	<b>Descripción</b>	<b>Cantidad</b>
01	22094714	Disyuntor K32A 1P C6	01
02	22046050	Señalador saliente VSZ222/13	03
03	22070932	Lámpara Led roja S1L/13 120V BA9S	03
04	22046125	Elemento soquete lámpara L001	03
05	22046129	Botón conmutador knob corto acz290	01
06	22022465	Bloque de contactos E-111	01
07	22013463	Conector pas. 2,5mm2 wdu/2.5	06
10	22036354	Caja	01
17	22010864	Prensacables 5-10	05
18	22060088	Controlador de temperatura	02
19	22011441	Termorresistencia PT-100	02
23	20108913	Antivibración	04
24	22046045	Prensacables 1"	01
25	22094751	Batiente EN/S35N	02
26	22096163	Identificador de conductor	30
27	22094698	Conector pas. ST2,5	20
28	24098199	Adhesivo "controle de montagem eletrica"	01
29	24110911	Adhesivo general	01

## 10. SISTEMA DE MONITOREO DE VIDEO – 34115304



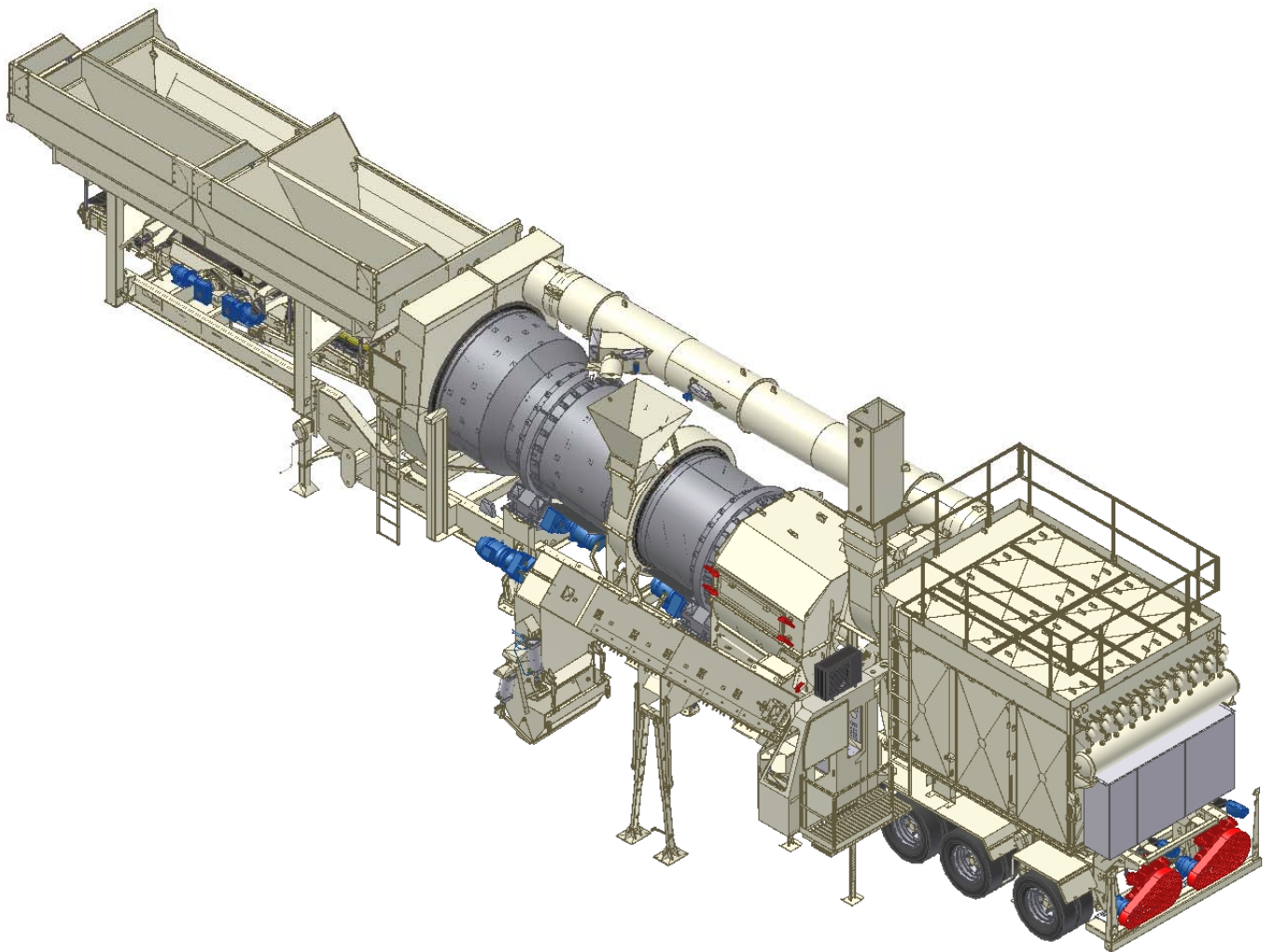
**Imagens meramente ilustrativas.  
Imágenes solamente ilustrativas.  
Only illustrative images.**

## 10. SISTEMA DE MONITOREO DE VIDEO – 34115304

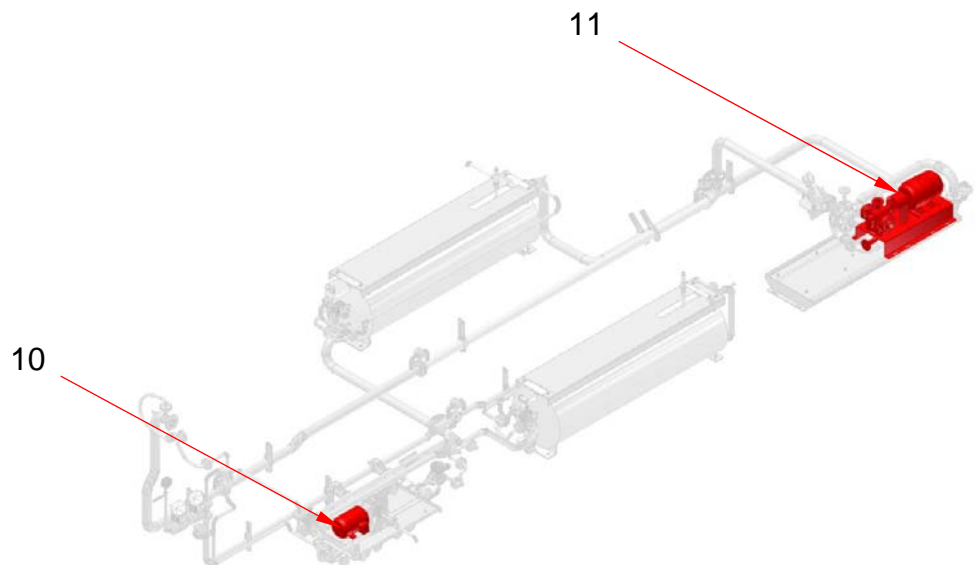
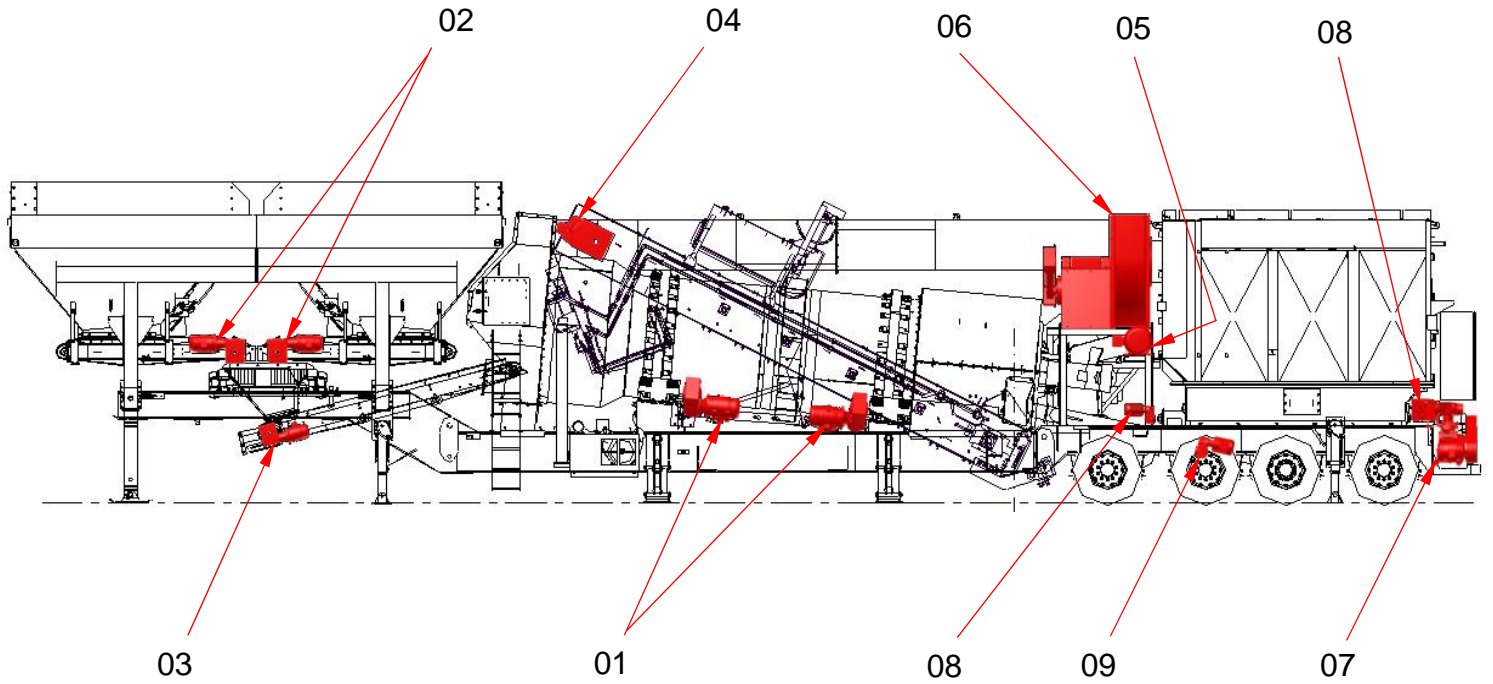
Item	Código	Descripción	Cantidad
01	34114824c	Cámara de vídeo	04
02	34115020	Soporte	04
03	24006959	Tornillo	12
04	24020524	Tuerca	12
05	24000354	Arandela	12

Página intencionalmente en  
blanco.

# ACCIONAMIENTOS DE LA PLANTA - 60HZ



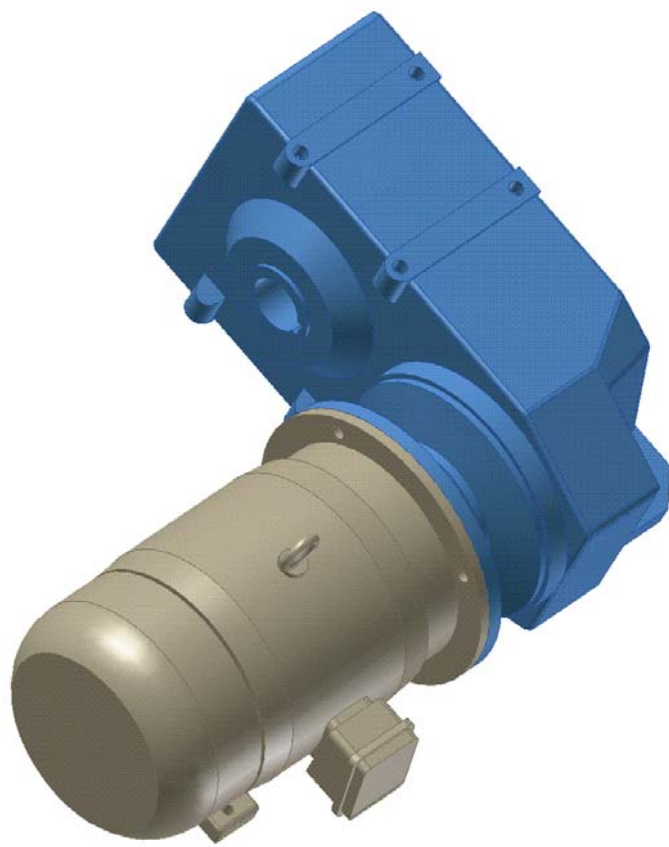
## ACCIONAMIENTOS DE LA PLANTA – 60HZ



**ACCIONAMIENTOS DE LA PLANTA – 60HZ**

<b>Item</b>	<b>Código</b>	<b>Descripción</b>	<b>Cantidad</b>
01	34093082	← Accionamiento del secador de materiales	04
02	---	← Accionamiento de las cintas dosificadoras	01
03	34098779	← Accionamiento cinta transportadora	01
04	34100376	← Accionamiento del elevador de arrastre	01
05	34101206	← Accionamiento del soplador hauck	01
06	34105558	← Accionamiento del extractor	01
07	28098579	← Unidad compresora 80pcm	01
08	---	← Accionamiento módulo inf. del filtro de mangas	01
09	26092737	← Accionamiento del transportador sin fin del filtro de mangas	01
10	22104062	← Accionamiento de la bomba de combustible	01
11	34044745	← Bomba de asfalto	01

**1. ACCIONAMIENTO DEL SECADOR DE MATERIALES – 34093082**

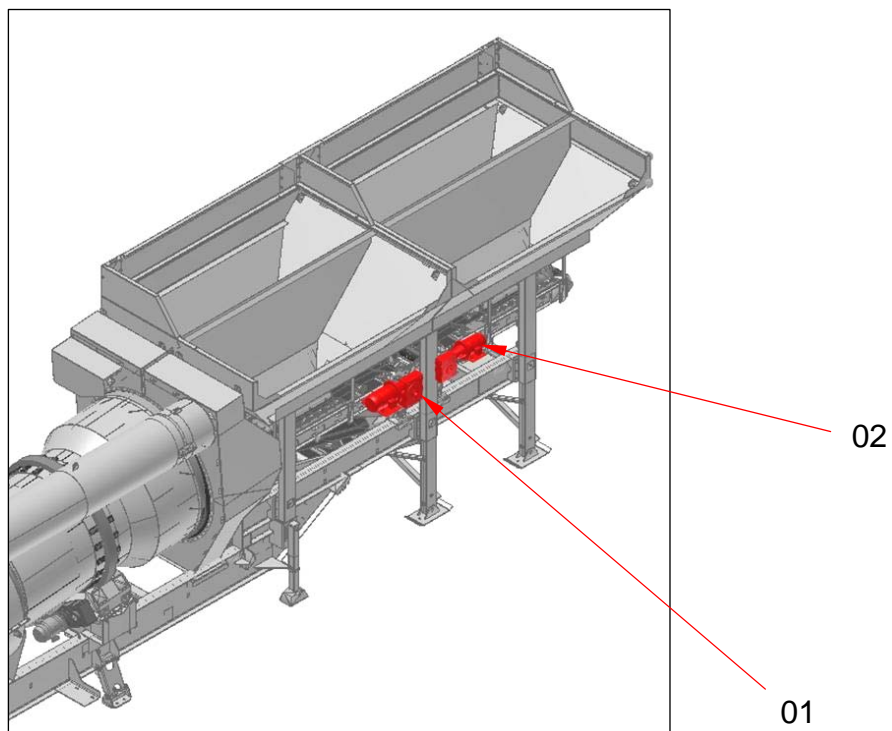
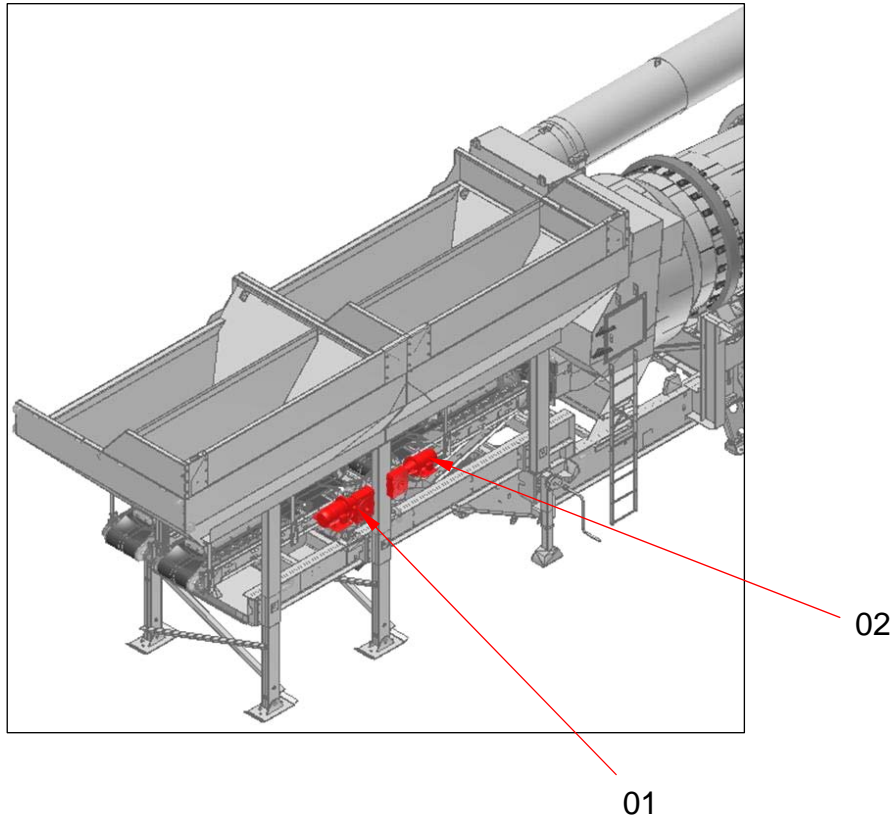




## 1. ACCIONAMIENTO DEL SECADOR DE MATERIALES – 34093082

Item	Código	Descripción	Cantidad
01	26070913	Reductor	01
02	22060648	Motor eléctrico 60Hz	01
03	24000315	Tuerca	08
04	24038238	Tornillo	04
05	24000352	Arandela	04

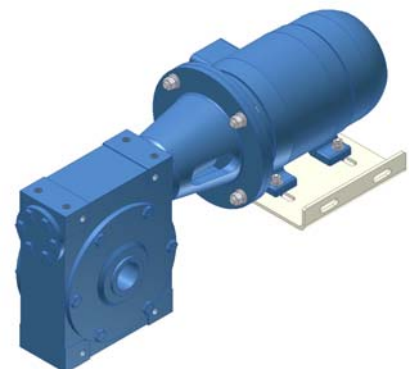
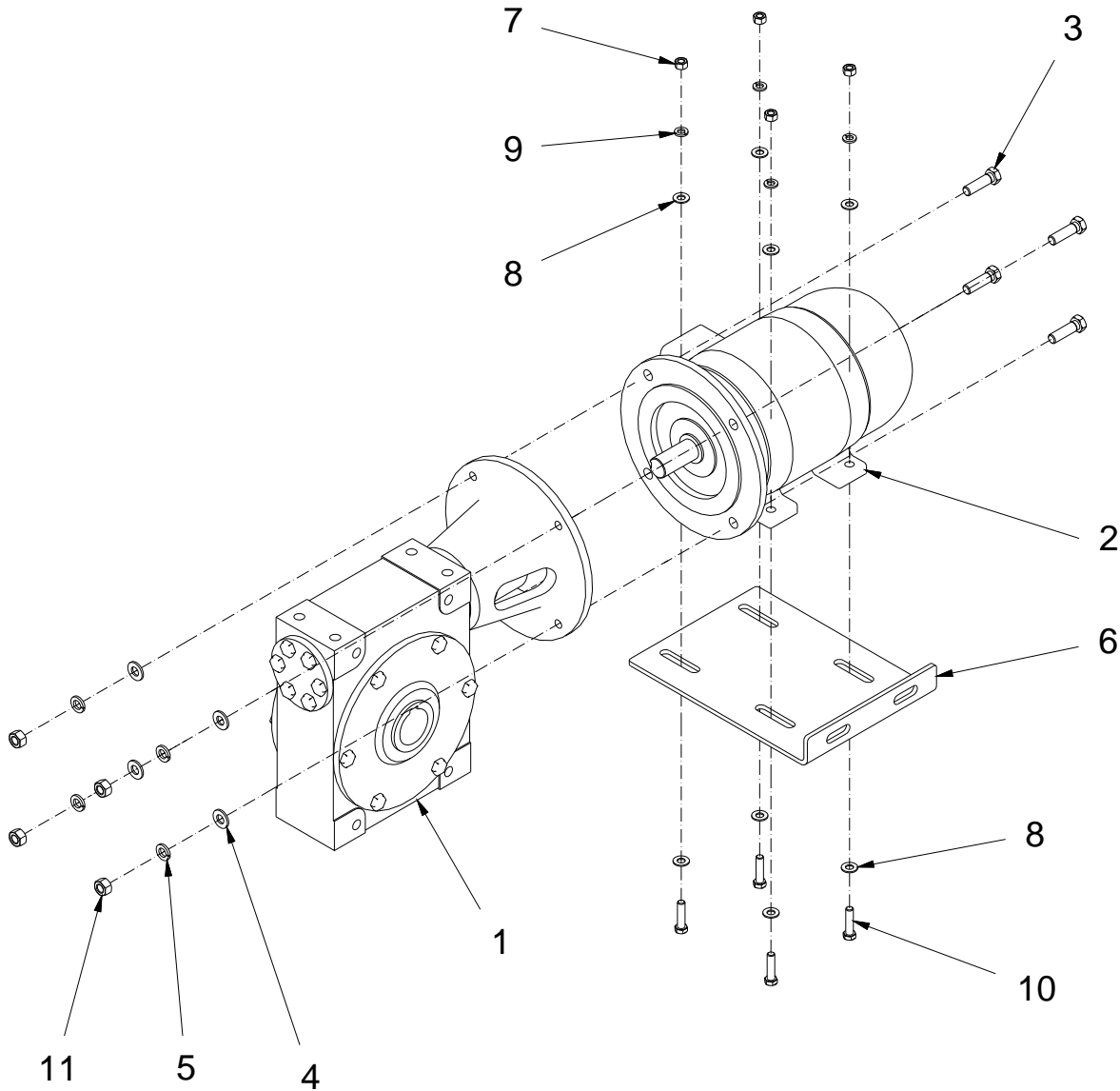
## 2. ACCIONAMIENTO DE LAS CINTAS DOSIFICADORAS



## 2. ACCIONAMIENTO DE LAS CINTAS DOSIFICADORAS

Item	Código	Descripción	Cantidad
01	34043707	◀ Accionamiento cinta dosificadora derecha	02
02	34069740	◀ Accionamiento cinta dosificadora izquierdo	02

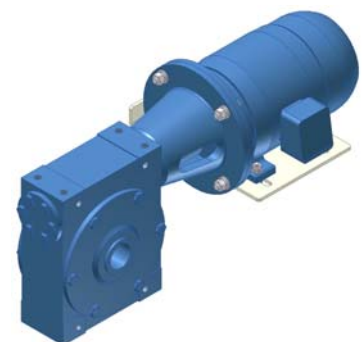
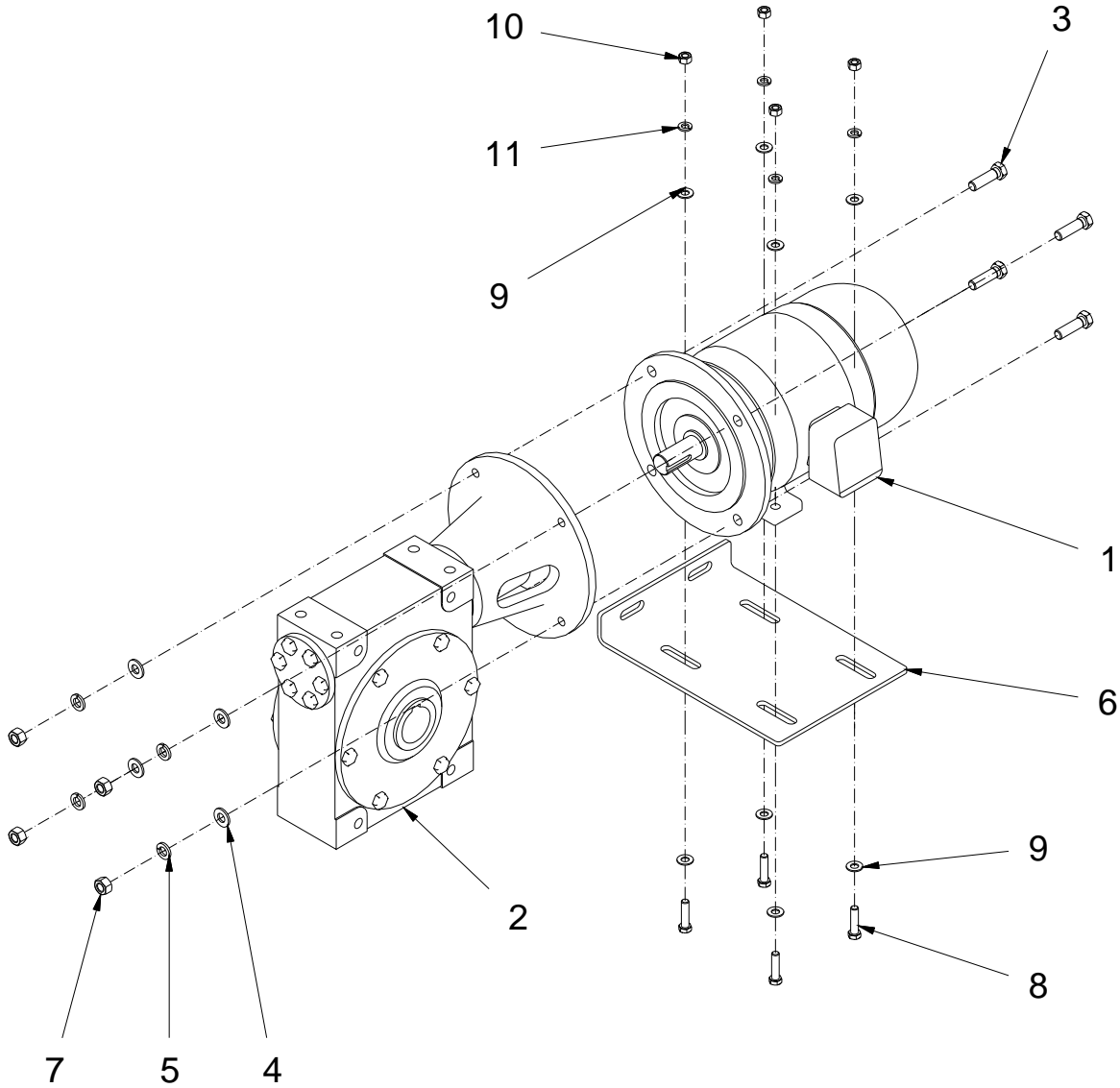
**2.1. Accionamiento cinta dosificadora derecha – 34043707**



**2.1. Accionamiento cinta dosificadora derecha – 34043707**

<b>Item</b>	<b>Código</b>	<b>Descripción</b>	<b>Cantidad</b>
01	22012967	Motor eléctrico 60Hz	01
02	26033344	Reductor	01
03	24000276	Tornillo	04
04	24000017	Arandela	04
05	24000029	Arandela	04
06	30050526	Soporte	01
07	24000022	Tuerca	04
08	24000350	Arandela	08
09	24000065	Arandela	04
10	24083072	Tornillo	04
11	24000313	Tuerca	04

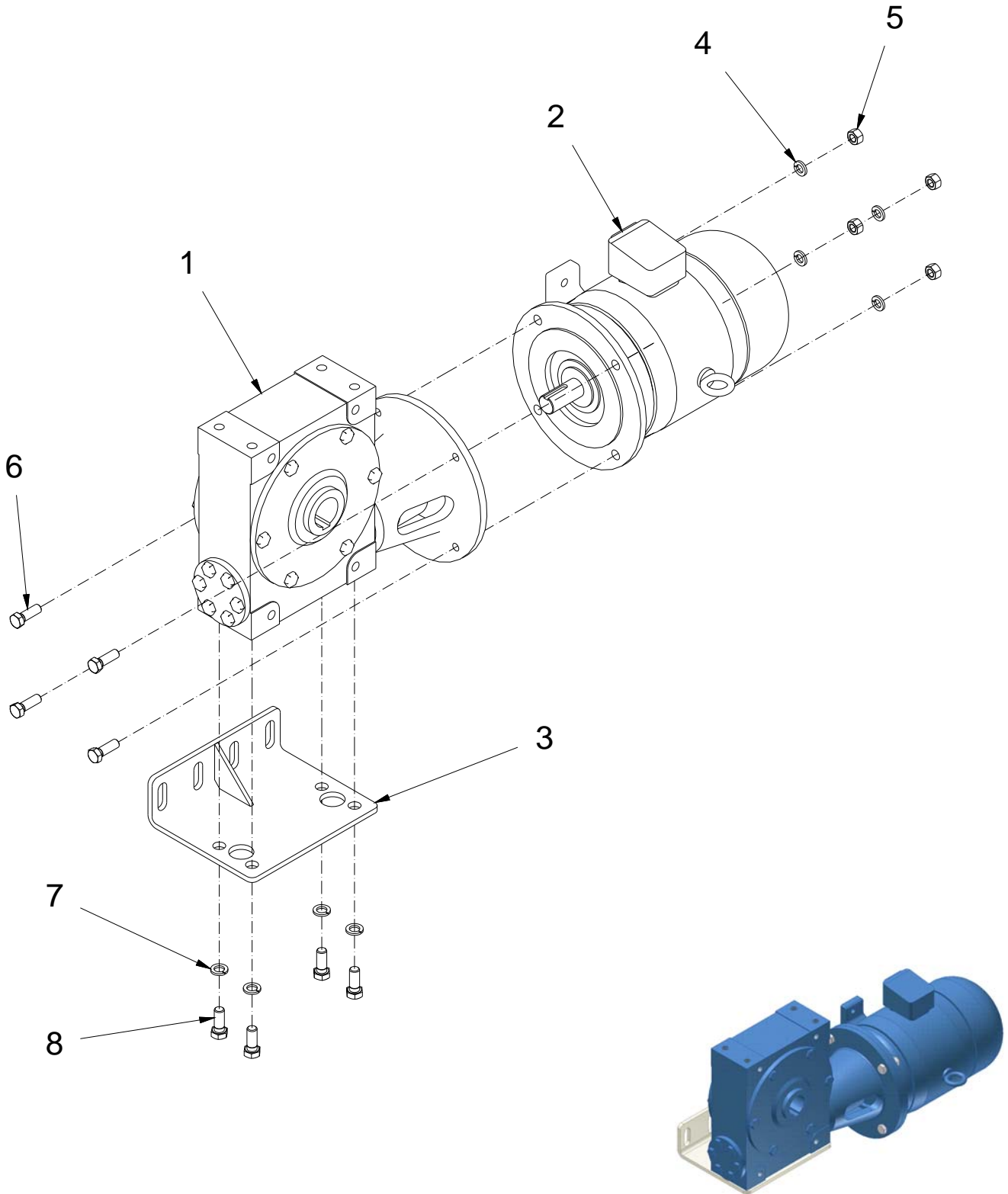
## 2.2. Accionamiento cinta dosificadora izquierdo – 34069740



## 2.2. Accionamiento cinta dosificadora izquierdo – 34069740

Item	Código	Descripción	Cantidad
01	22070781	Motor eléctrico 60Hz	01
02	26033344	Reductor	01
03	24000276	Tornillo	04
04	24000017	Arandela	04
05	24000029	Arandela	04
06	30050526	Soporte	01
07	24000313	Tuerca	04
08	24083072	Tornillo	04
09	24000350	Arandela	08
10	24000022	Tuerca	04
11	24000065	Arandela	04

### 3. ACCIONAMIENTO CINTA TRANSPORTADORA – 34098779

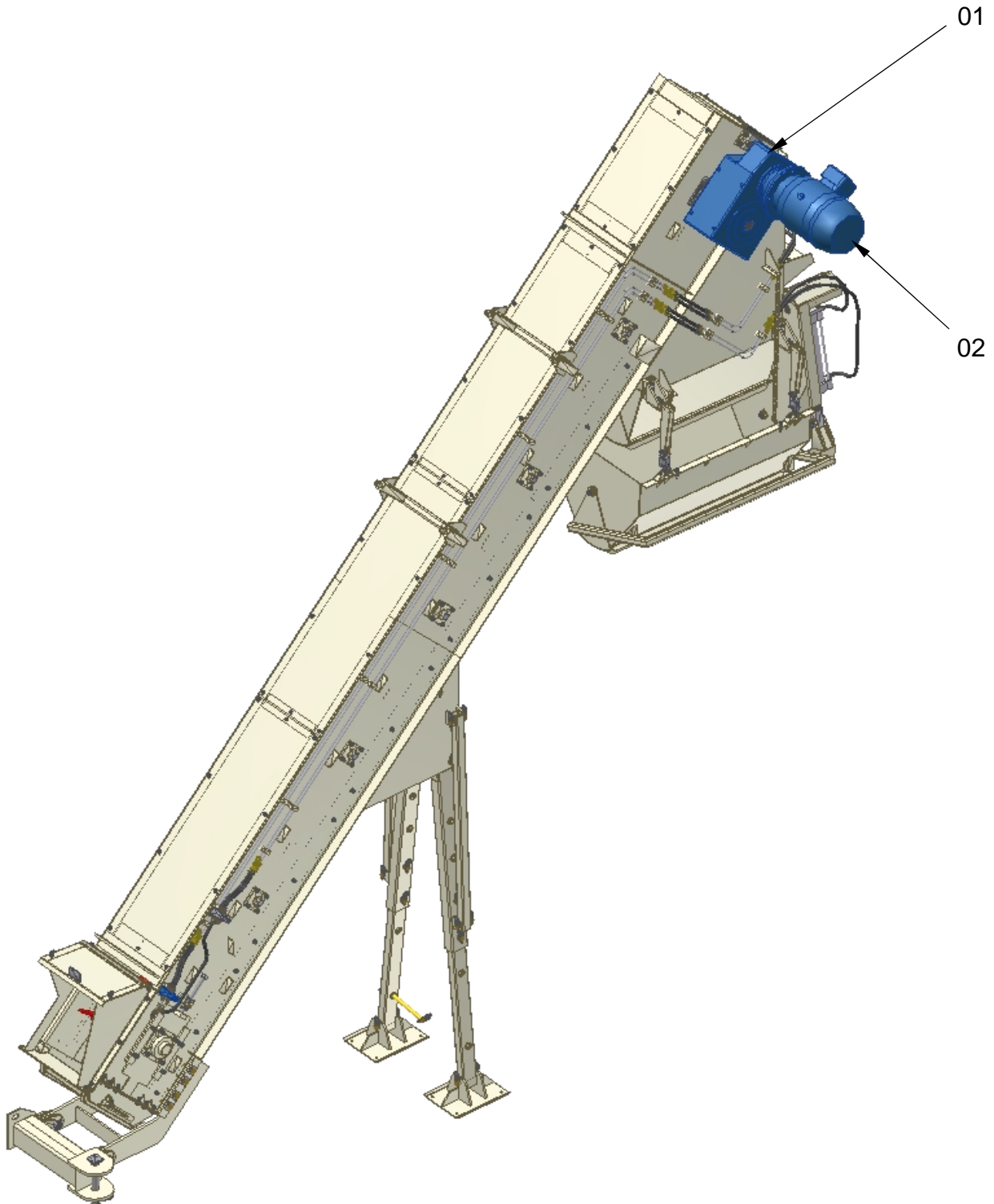




### 3. ACCIONAMIENTO CINTA TRANSPORTADORA – 34098779

Item	Código	Descripción	Cantidad
01	26066109	Reductor	01
02	22013124	Motor eléctrico 60Hz	01
03	34070910	Base	01
04	24000029	Arandela	04
05	24000313	Tuerca	04
06	24000275	Tornillo	04
07	24006888	Arandela	04
08	24007005	Tornillo	04

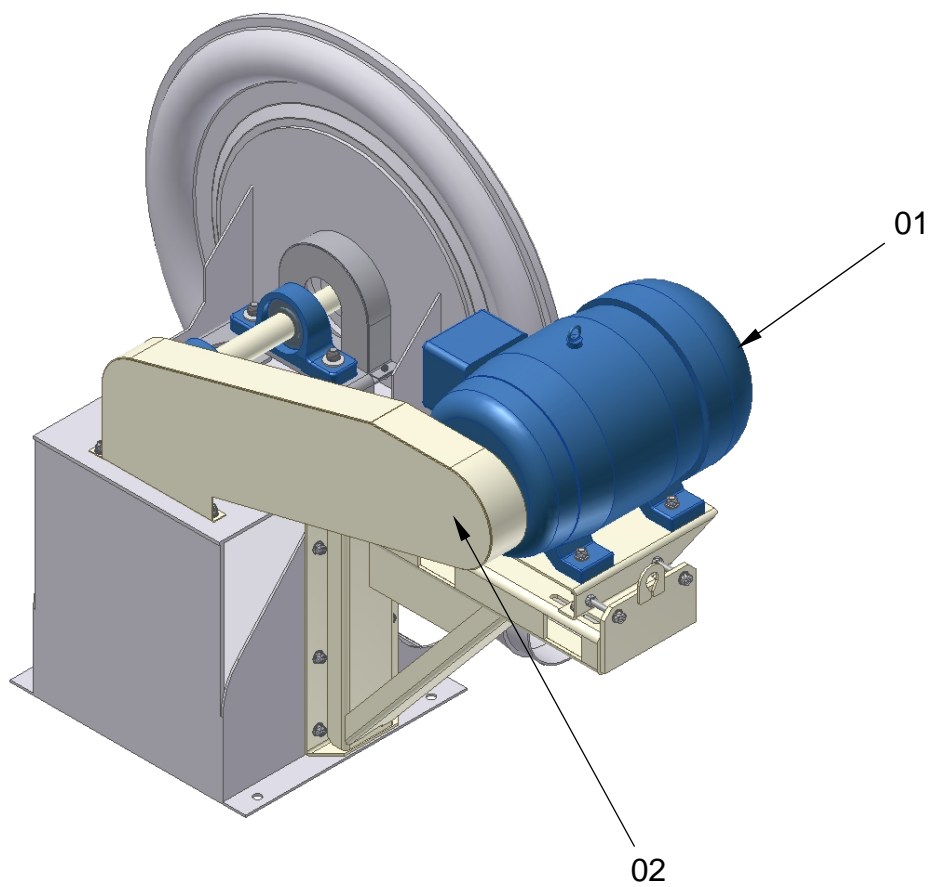
#### 4. ACCIONAMIENTO DEL ELEVADOR DE ARRASTRE – 34100376



#### 4. ACCIONAMIENTO DEL ELEVADOR DE ARRASTRE – 34100376

Item	Código	Descripción	Cantidad
01	26082022	Reductor	01
02	22085282	Motor eléctrico 60Hz	01

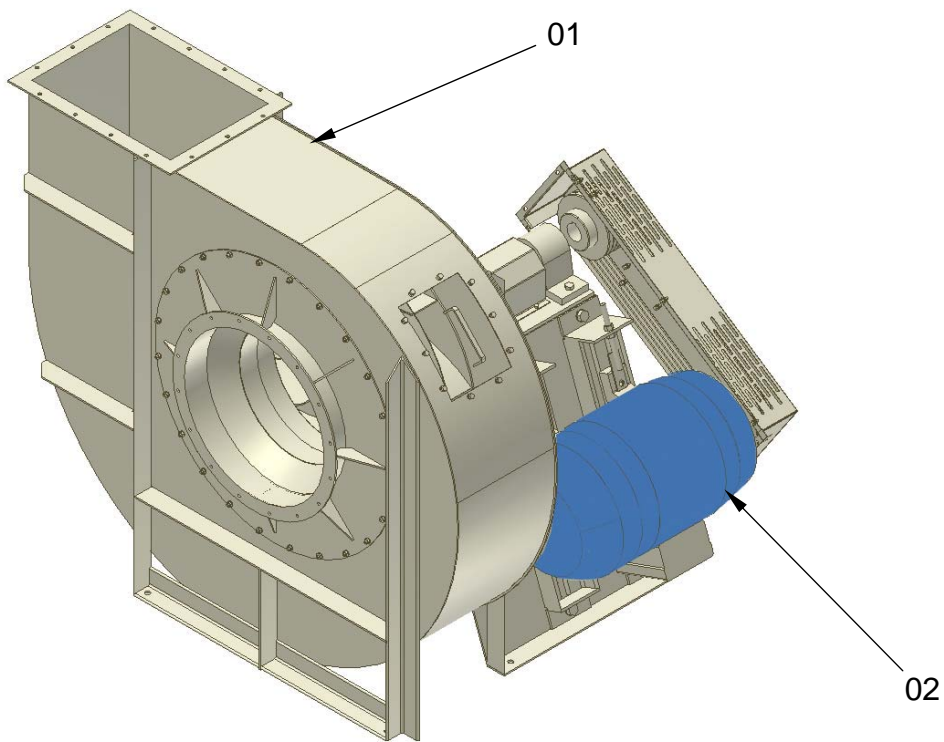
## 5. ACCIONAMIENTO DEL SOPLADOR HAUCK – 34101206



## 5. ACCIONAMIENTO DEL SOPLADOR HAUCK – 34101206

<b>Item</b>	<b>Código</b>	<b>Descripción</b>	<b>Cantidad</b>
01	22060285	Motor eléctrico 60Hz	01
02	26085784	Polea	01

**6. ACCIONAMIENTO DEL EXTRACTOR – 34105558**



## 6. ACCIONAMIENTO DEL EXTRACTOR – 34105558

Item	Código	Descripción	Cantidad
01	26075917	Extractor	01
02	22012891	Motor eléctrico 60Hz	01

**7. UNIDAD COMPRESORA 80PCM – 28098579**



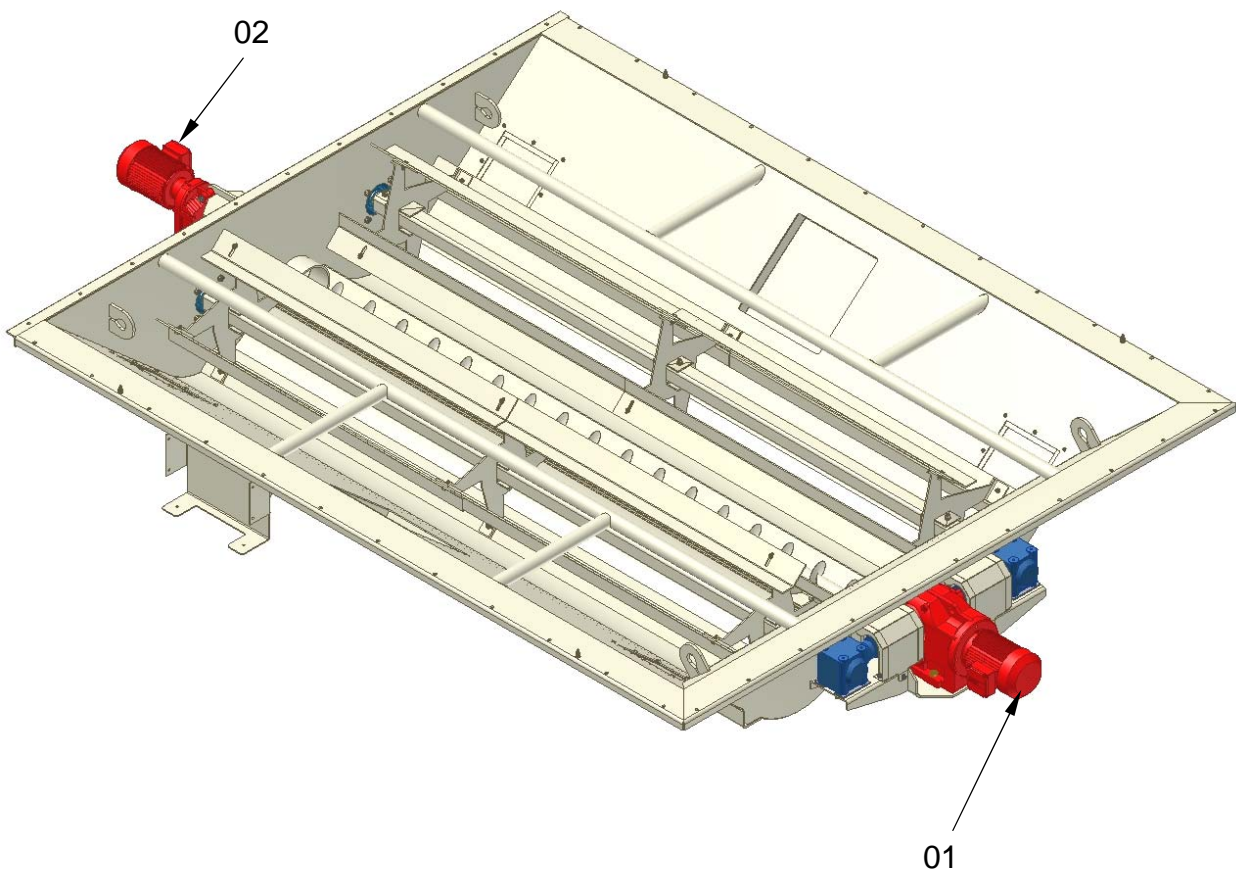


## 7. UNIDAD COMPRESORA 80PCM – 28098579



Para mais informações consulte o manual do específico do Compressor.  
(S) Para más información consulta el manual específico del Compressor.  
(E) For more information, it consults the specific manual of Compressor.

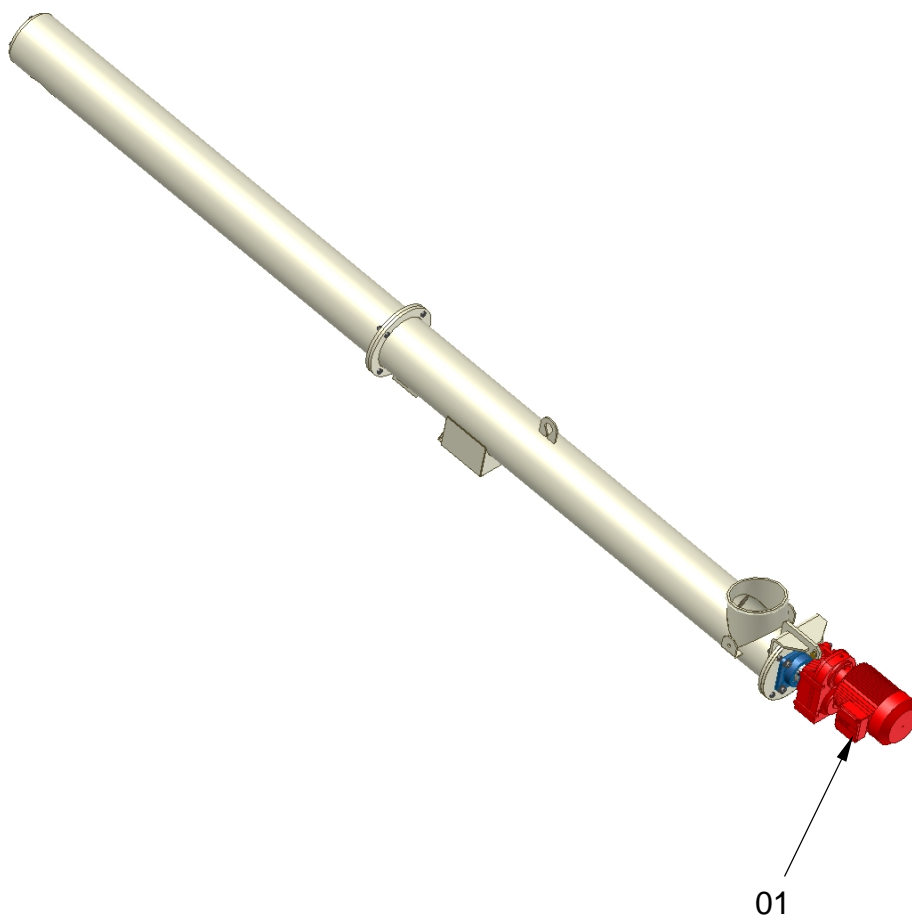
## 8. ACCIONAMIENTO MÓDULO INF. DEL FILTRO DE MANGAS



## 8. ACCIONAMIENTO MÓDULO INF. DEL FILTRO DE MANGAS

<b>Item</b>	<b>Código</b>	<b>Descripción</b>	<b>Cantidad</b>
01	26093085	Motorreductor 60Hz	01
02	26092737	Motorreductor 60Hz	01

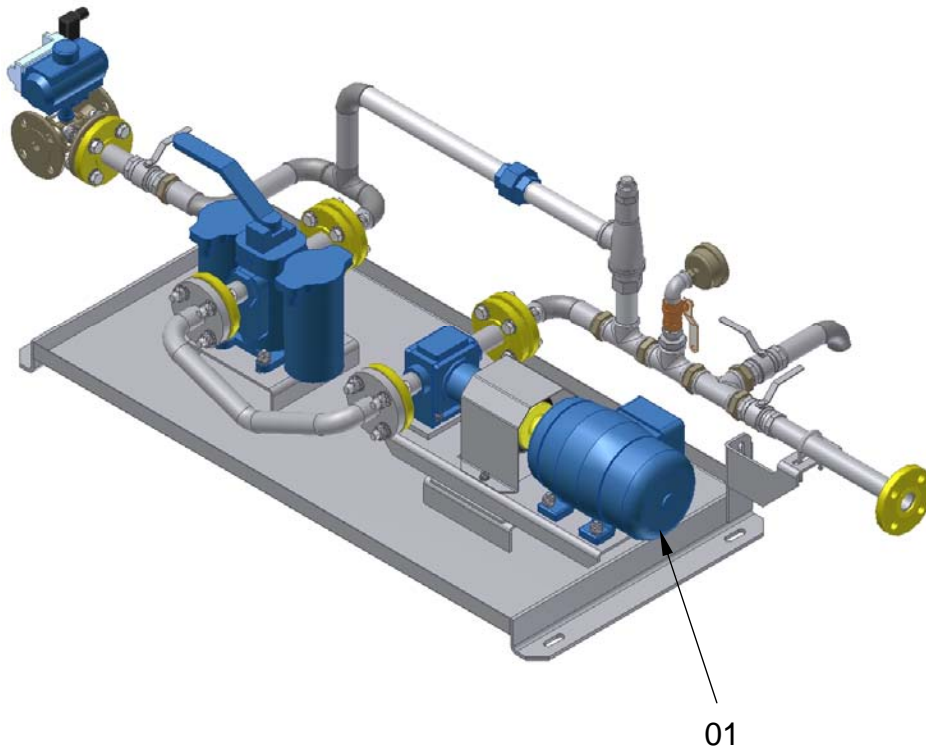
**9. ACCIONAMIENTO DEL TRANSP. SIN FIN DEL FILTRO DE MANGAS – 26092737**



### 9. ACCIONAMIENTO DEL TRANSP. SIN FIN DEL FILTRO DE MANGAS – 26092737

Item	Código	Descripción	Cantidad
01	26092737	Motorreductor 60Hz	01

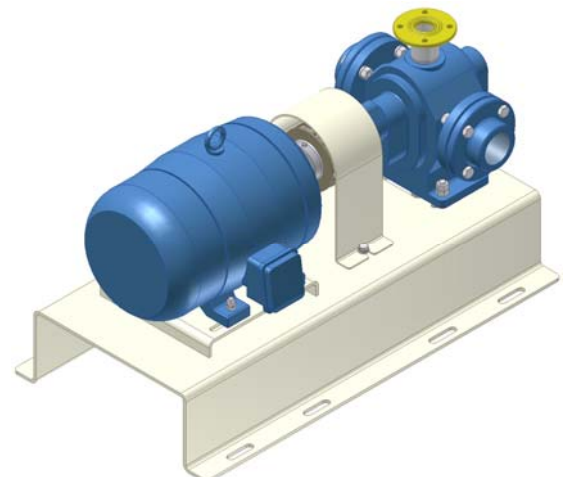
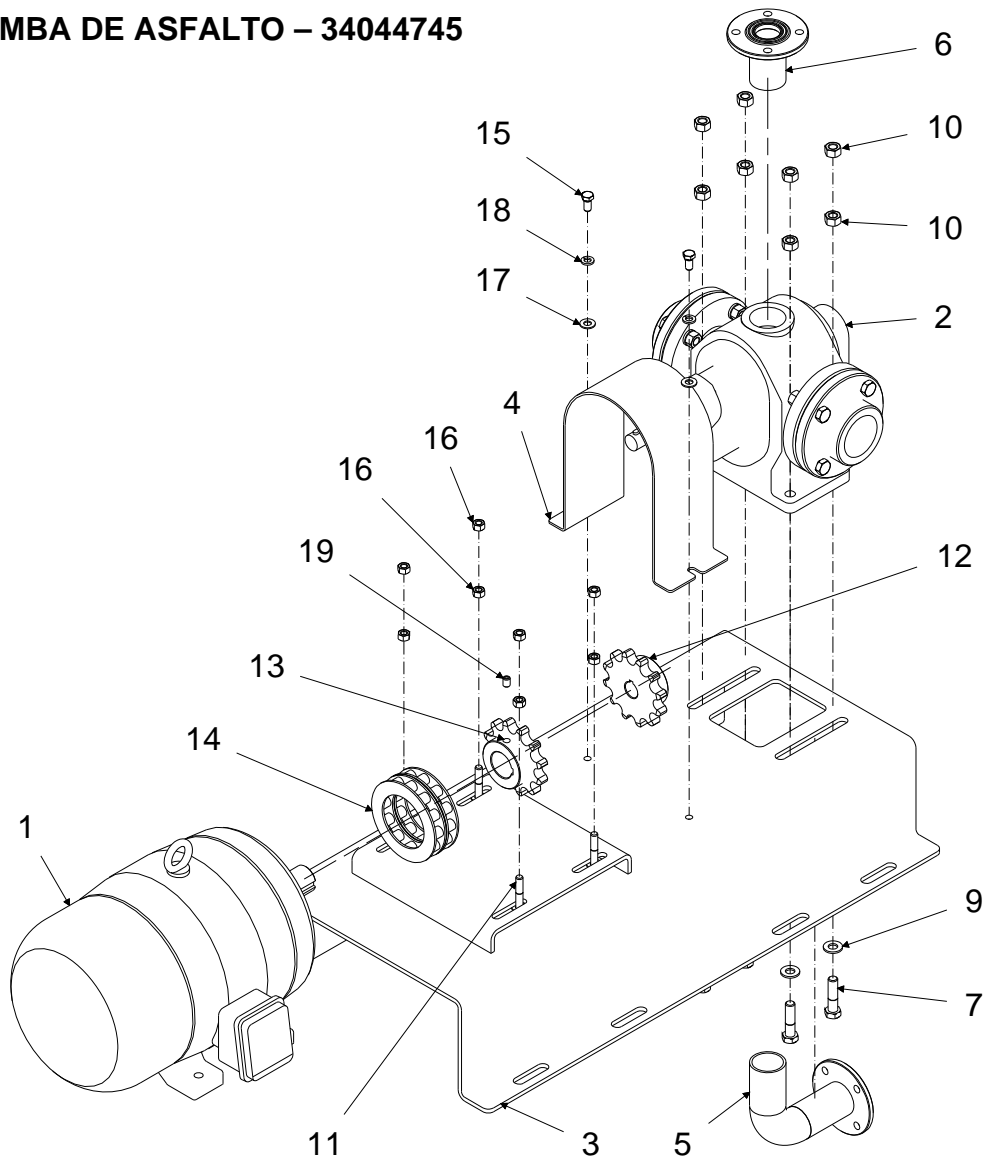
**10. ACCIONAMIENTO DE LA BOMBA DE COMBUSTIBLE – 22104062**



## 10. ACCIONAMIENTO DE LA BOMBA DE COMBUSTIBLE – 22104062

<b>Item</b>	<b>Código</b>	<b>Descripción</b>	<b>Cantidad</b>
01	22104062	Motor eléctrico 60Hz	01

### 11. BOMBA DE ASFALTO – 34044745



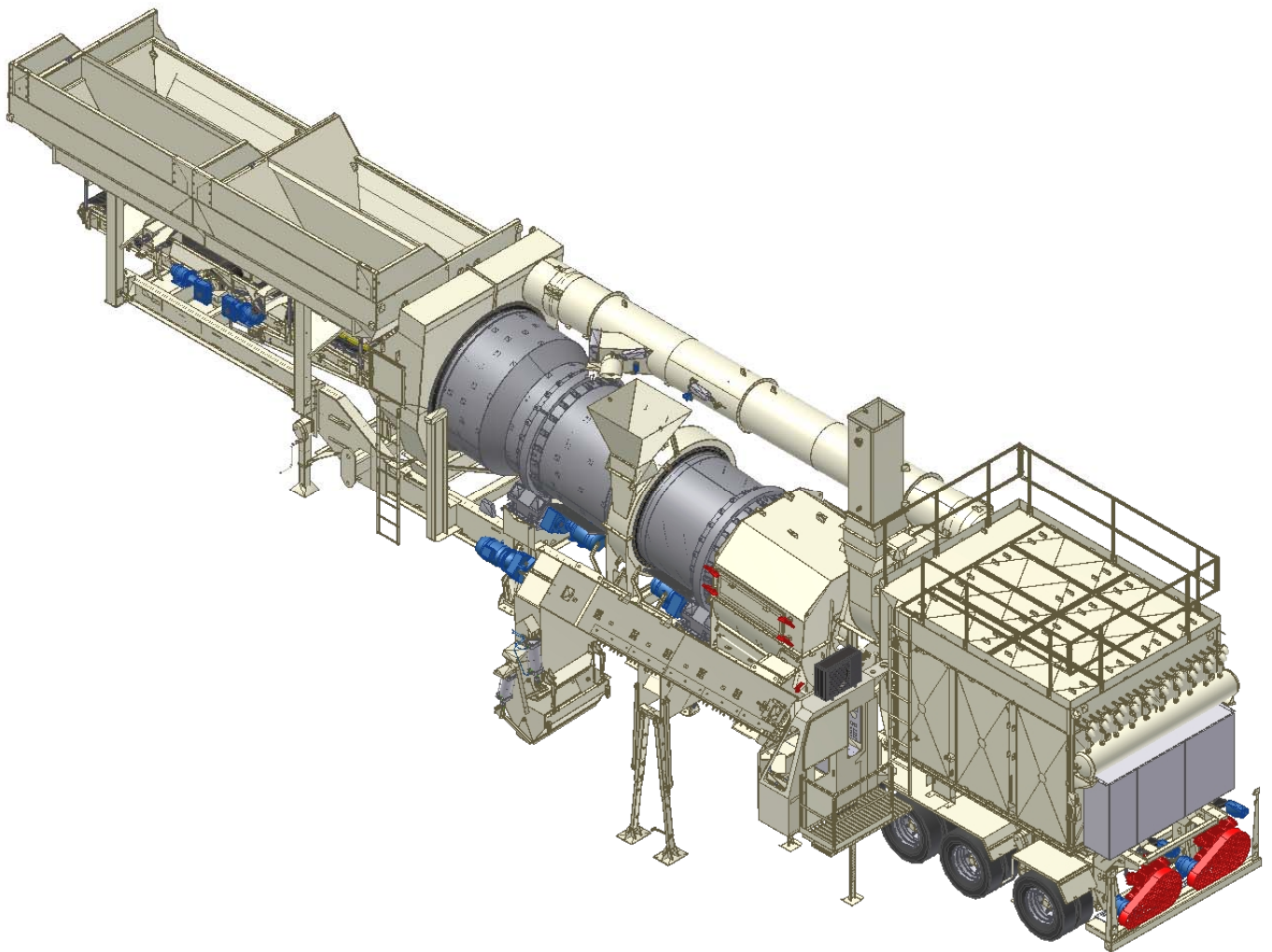


### 11. BOMBA DE ASFALTO – 34044745

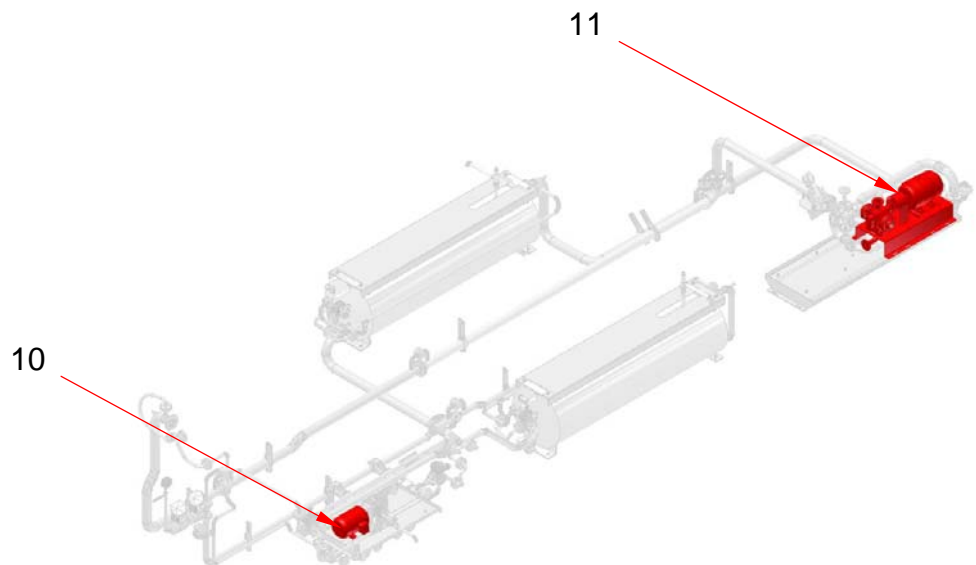
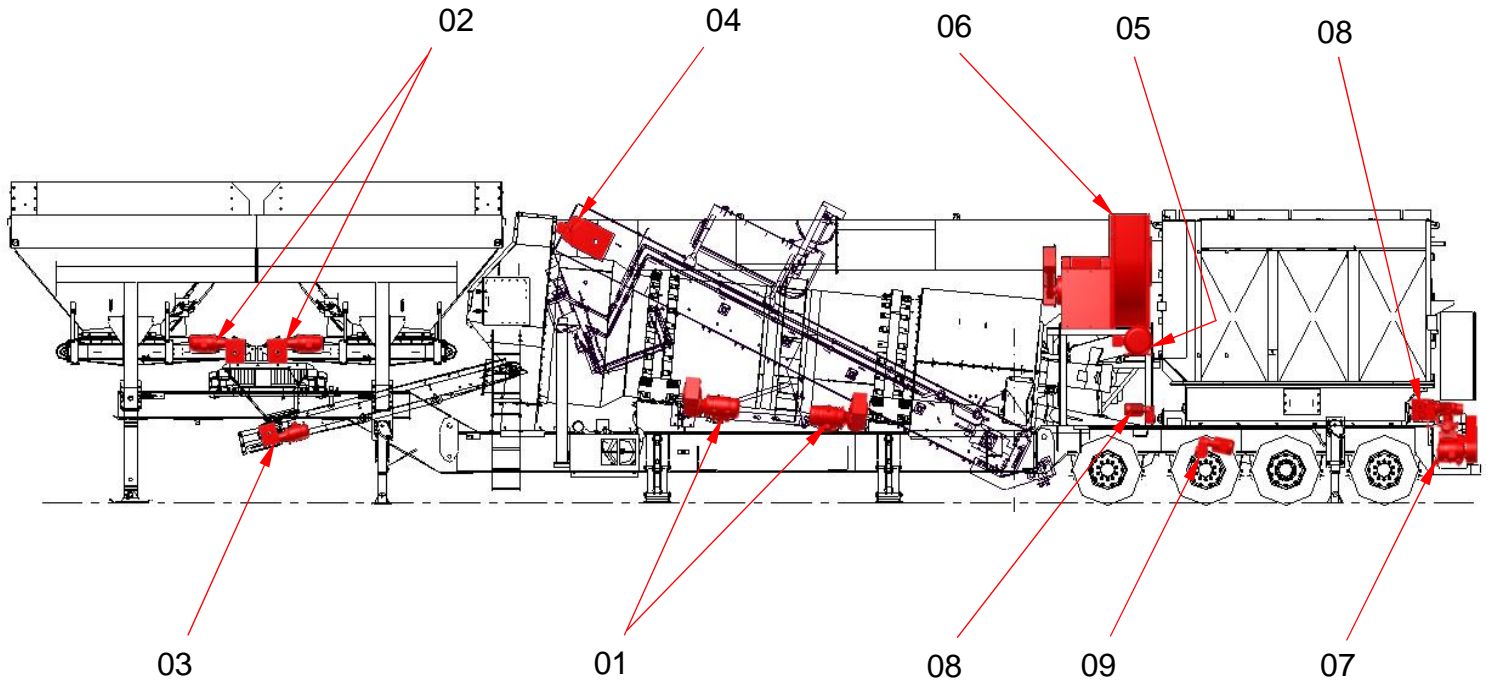
Item	Código	Descripción	Cantidad
01	22012898	Motor eléctrico 60hz	01
02	28011276	Bomba de engranajes	01
03	34075841	Base	01
04	30000556	Protección	01
05	34047967	Curva	01
06	34047969	Brida	01
07	24000277	Tornillo	04
09	24000017	Arandela	04
10	24000313	Tuerca	08
11	24000273	Tornillo	04
12	30003501	Engranaje	01
13	30003502	Engranaje	01
14	26009209	Corrente	01
15	24007009	Cadena	02
16	24000022	Tuerca	08
17	24000350	Arandela	06
18	24000065	Arandela	02
19	24015734	Tornillo	02

Página intencionalmente en  
blanco.

# ACCIONAMIENTOS DE LA PLANTA - 50HZ



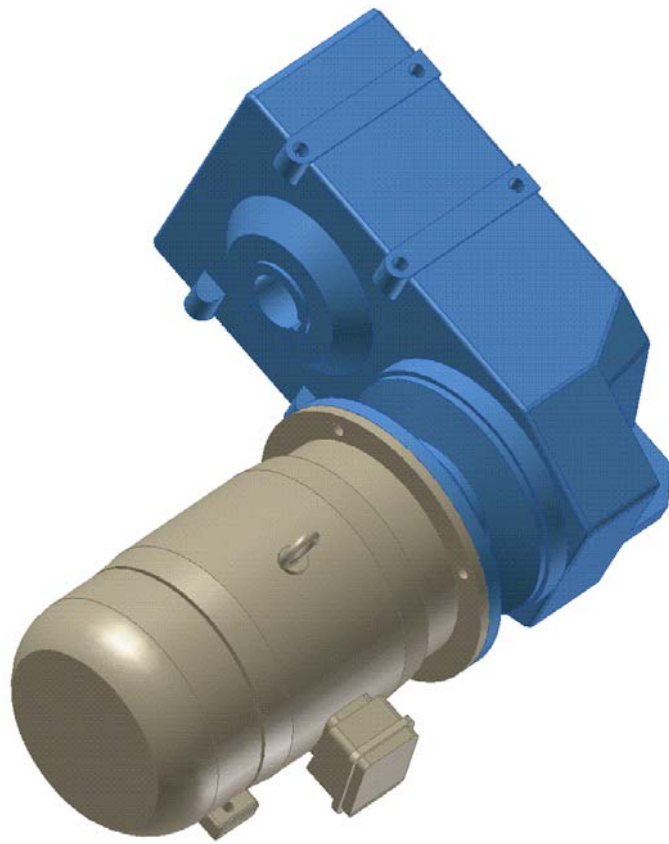
## ACCIONAMIENTOS DE LA PLANTA – 50HZ



### ACCIONAMIENTOS DE LA PLANTA – 50HZ

Item	Código	Descripción	Cantidad
01	34095631	← Accionamiento del secador de materiales	04
02	---	← Accionamiento de las cintas dosificadoras	01
03	34098781	← Accionamiento cinta transportadora	01
04	34100377	← Accionamiento del elevador de arrastre	01
05	34101207	← Accionamiento del soplador hauck	01
06	34105559	← Accionamiento del extractor	01
07	28099003	← Unidad compresora 80pcm	01
08	---	← Accionamiento módulo inf. del filtro de mangas	01
09	26090624	← Accionamiento del transportador sin fin del filtro de mangas	01
10	22104064	← Accionamiento de la bomba de combustible	01
11	34062123	← Bomba de asfalto	01

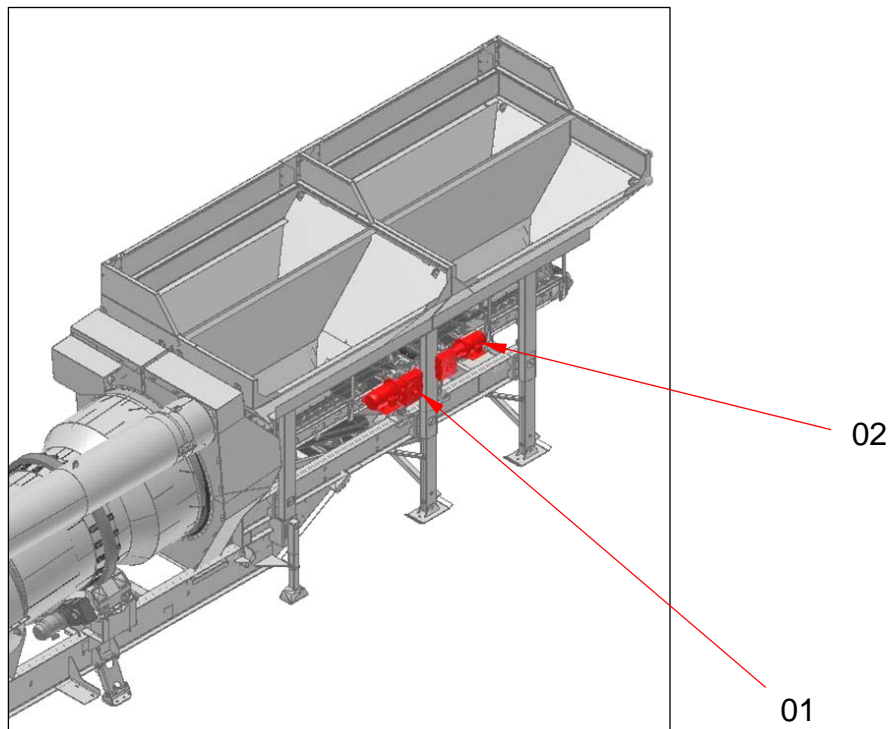
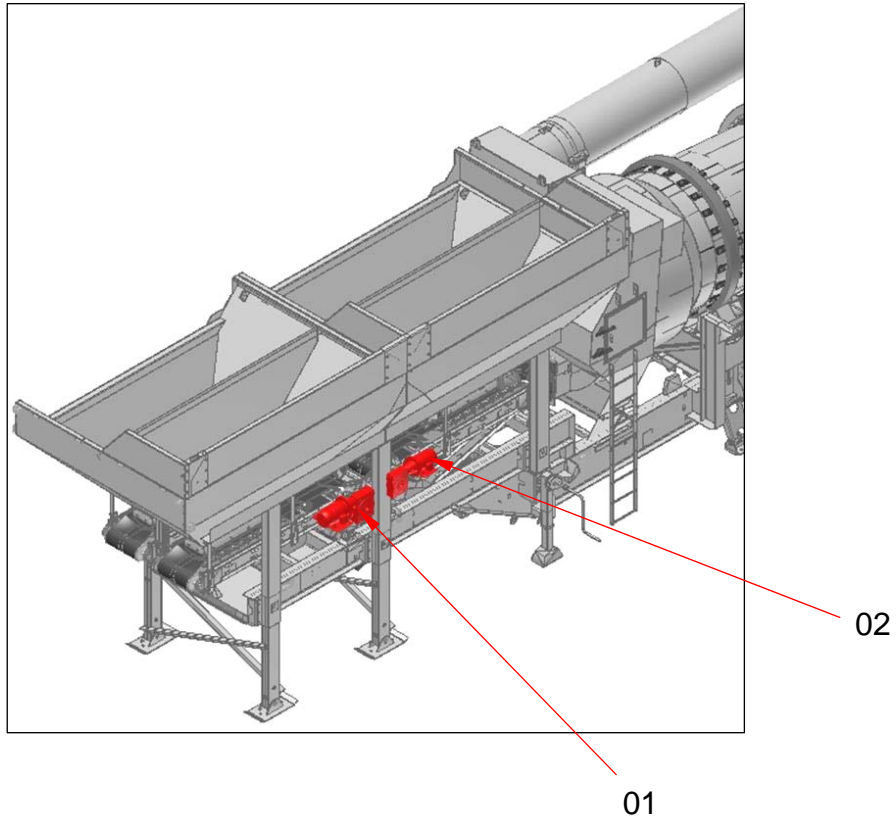
**1. ACCIONAMIENTO DEL SECADOR DE MATERIALES – 34095631**



## 1. ACCIONAMIENTO DEL SECADOR DE MATERIALES – 34095631

Item	Código	Descripción	Cantidad
01	26073728	Reductor	01
02	22073745	Motor eléctrico 50Hz	01
03	24000315	Tuerca	08
04	24038238	Tornillo	04
05	24000352	Arandela	04

## 2. ACCIONAMIENTO DE LAS CINTAS DOSIFICADORAS

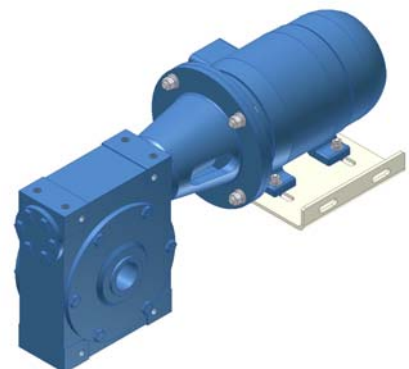
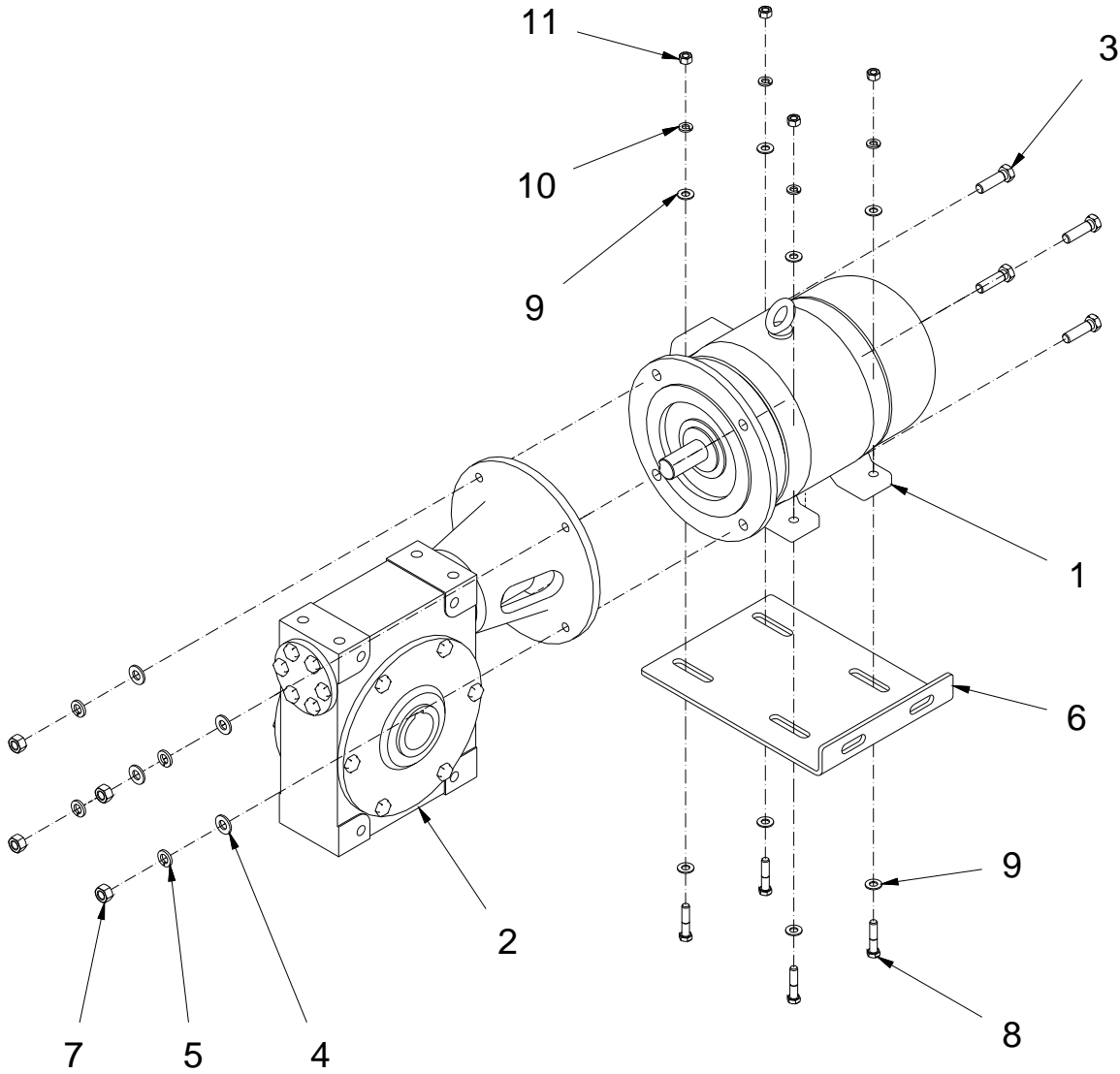




## 2. ACCIONAMIENTO DE LAS CINTAS DOSIFICADORAS

Item	Código	Descripción	Cantidad
01	34075179	◀ Accionamiento cinta dosificadora derecha	01
02	34075180	◀ Accionamiento cinta dosificadora izquierdo	01

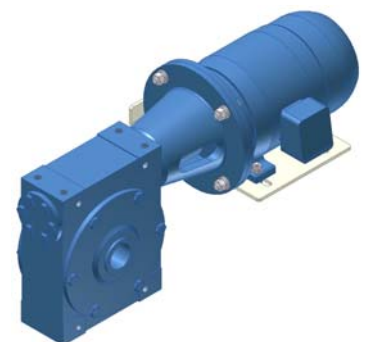
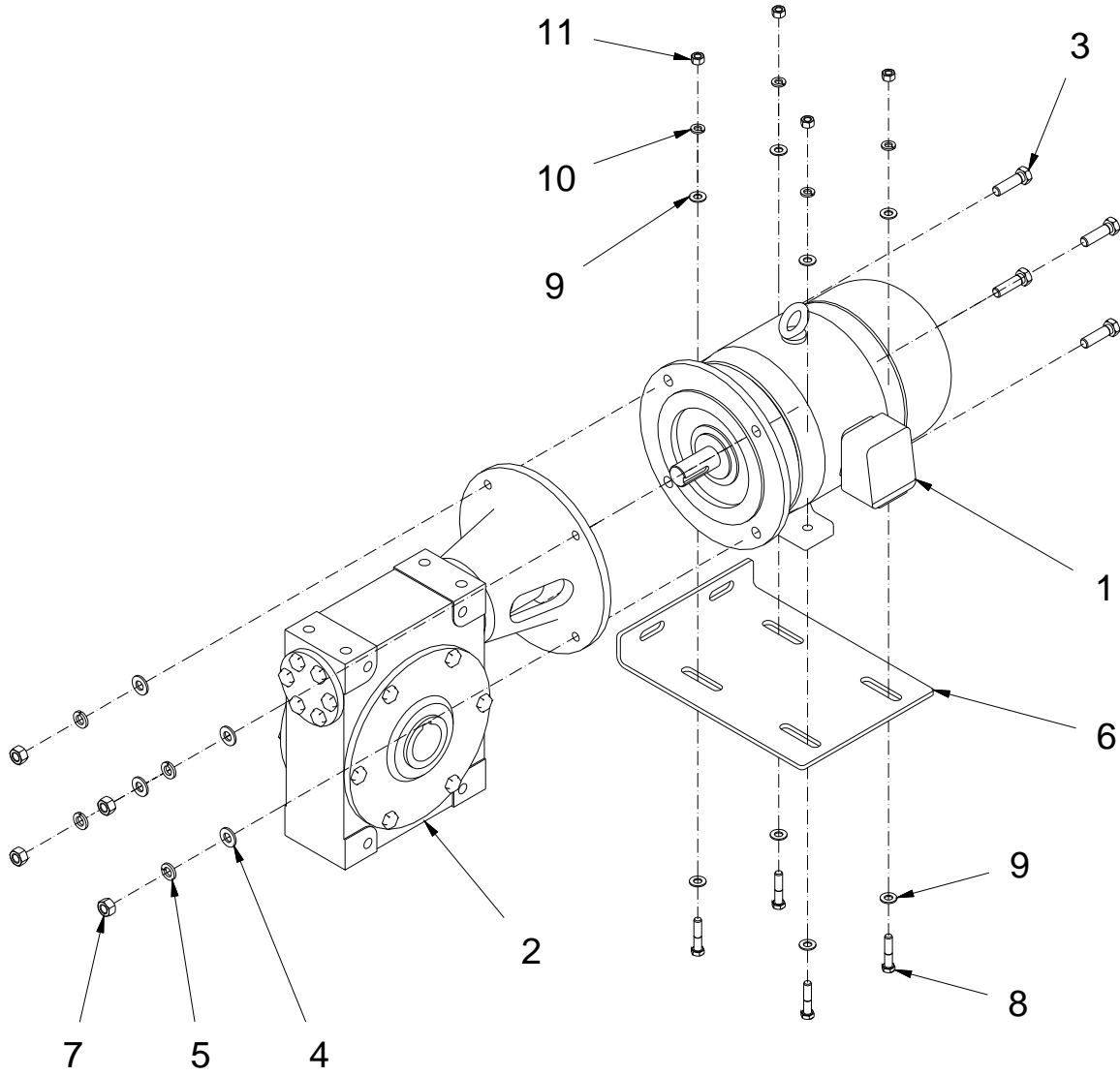
## 2.1. Accionamiento cinta dosificadora derecha – 34075179



**2.1. Accionamiento cinta dosificadora derecha – 34075179**

<b>Item</b>	<b>Código</b>	<b>Descripción</b>	<b>Cantidad</b>
01	22061439	Motor eléctrico 50Hz	01
02	26033344	Reductor	01
03	24000276	Tornillo	04
04	24000017	Arandela	04
05	24000029	Arandela	04
06	30050526	Soporte	01
07	24000313	Tuerca	04
08	24051029	Tornillo	04
09	24000350	Arandela	08
10	24000065	Arandela	04
11	24000022	Tuerca	04

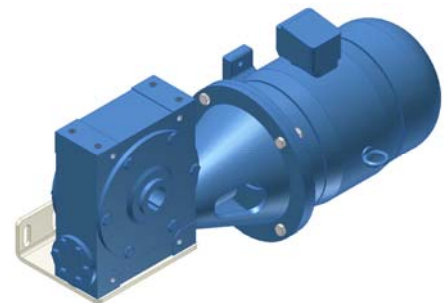
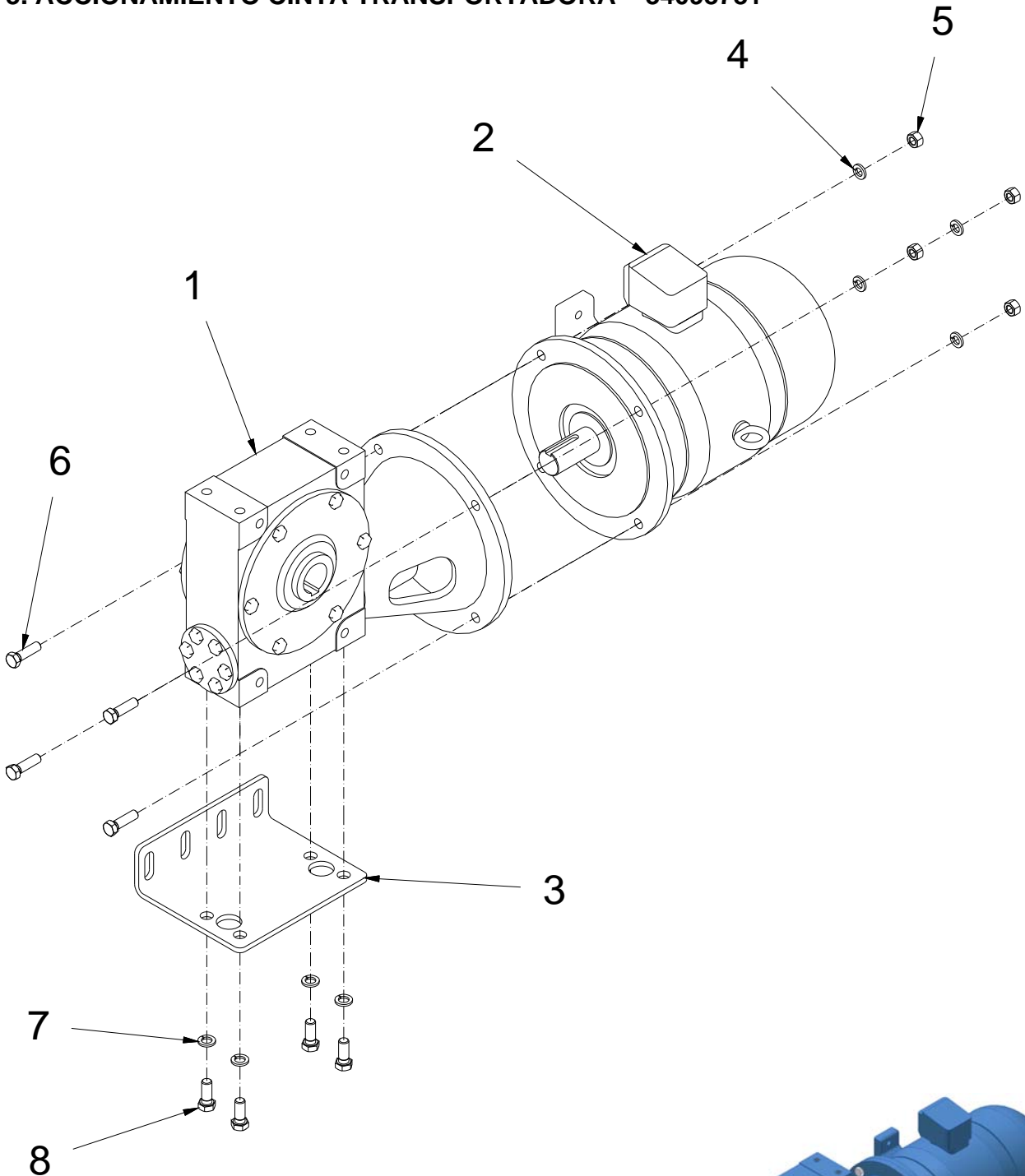
## 2.2. Accionamiento cinta dosificadora izquierdo – 34075180



**2.2. Accionamiento cinta dosificadora izquierdo – 34075180**

<b>Item</b>	<b>Código</b>	<b>Descripción</b>	<b>Cantidad</b>
01	22073825	Motor eléctrico 50Hz	01
02	26033344	Reductor	01
03	24000276	Tornillo	04
04	24000017	Arandela	04
05	24000029	Arandela	04
06	30050526	Soporte	01
07	24000313	Tuerca	04
08	24051029	Tornillo	04
09	24000350	Arandela	08
10	24000065	Arandela	04
11	24000022	Tuerca	04

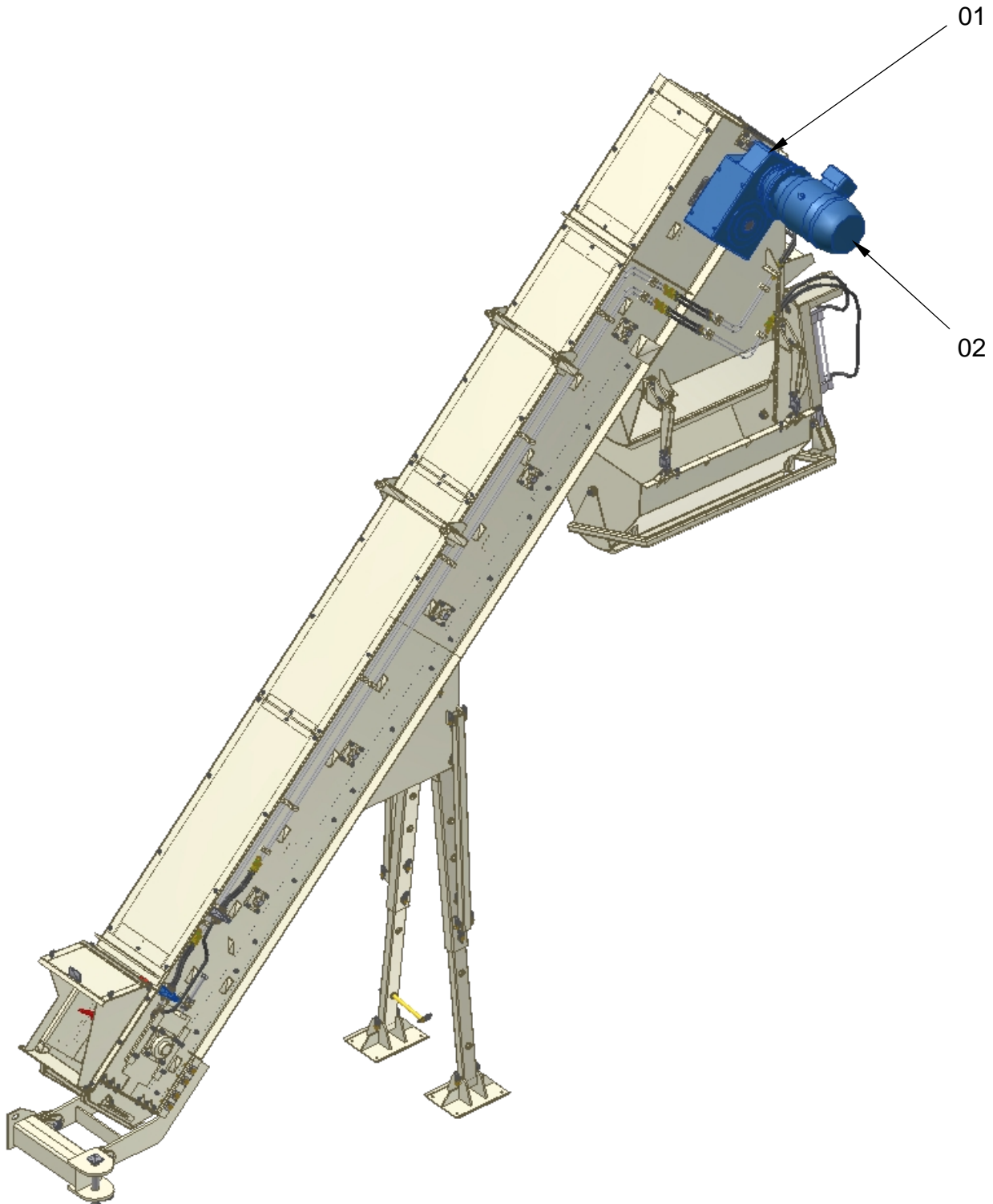
### 3. ACCIONAMIENTO CINTA TRANSPORTADORA – 34098781



### 3. ACCIONAMIENTO CINTA TRANSPORTADORA – 34098781

Item	Código	Descripción	Cantidad
01	26094469	Reductor	01
02	22072730	Motor eléctrico 50Hz	01
03	34070910	Base	01
04	24000029	Arandela	04
05	24000313	Tuerca	04
06	24000276	Tornillo	04
07	24006888	Arandela	04
08	24007005	Tornillo	04

#### 4. ACCIONAMIENTO DEL ELEVADOR DE ARRASTRE – 34100377

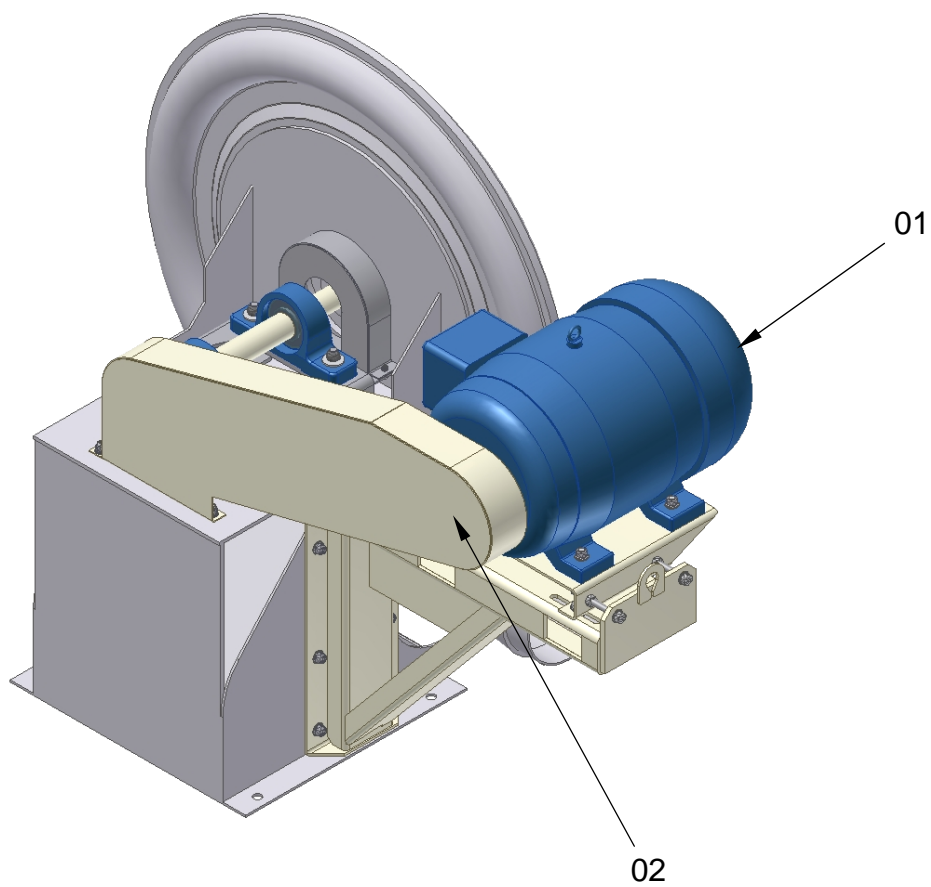




#### 4. ACCIONAMIENTO DEL ELEVADOR DE ARRASTRE – 34100377

Item	Código	Descripción	Cantidad
01	26090631	Reductor	01
02	22085324	Motor eléctrico 50Hz	01

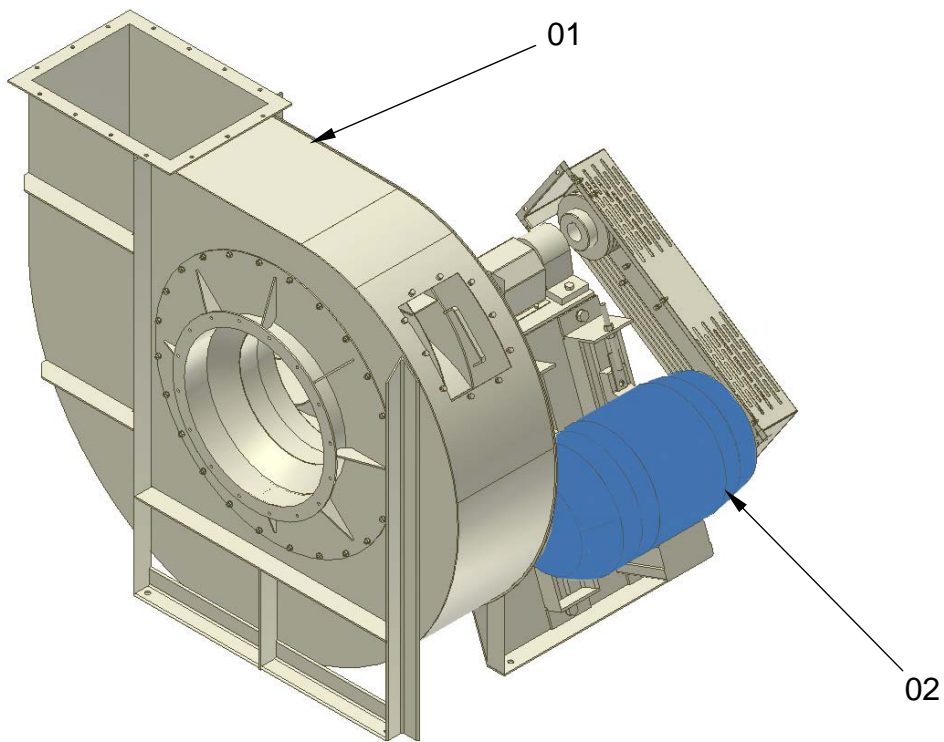
## 5. ACIONAMENTO DO SOPRADOR HAUCK – 34101207



## 5. ACIONAMENTO DO SOPRADOR HAUCK – 34101207

Item	Código	Descripción	Cantidad
01	22012366	Motor eléctrico 50Hz	01
02	26091054	Polea	01

**6. ACCIONAMIENTO DEL EXTRACTOR – 34105559**



## 6. ACCIONAMIENTO DEL EXTRACTOR – 34105559

Item	Código	Descripción	Cantidad
01	26078712	Extractor	01
02	22061440	Motor eléctrico 50Hz	01

**7. UNIDAD COMPRESORA 80PCM – 28099003**

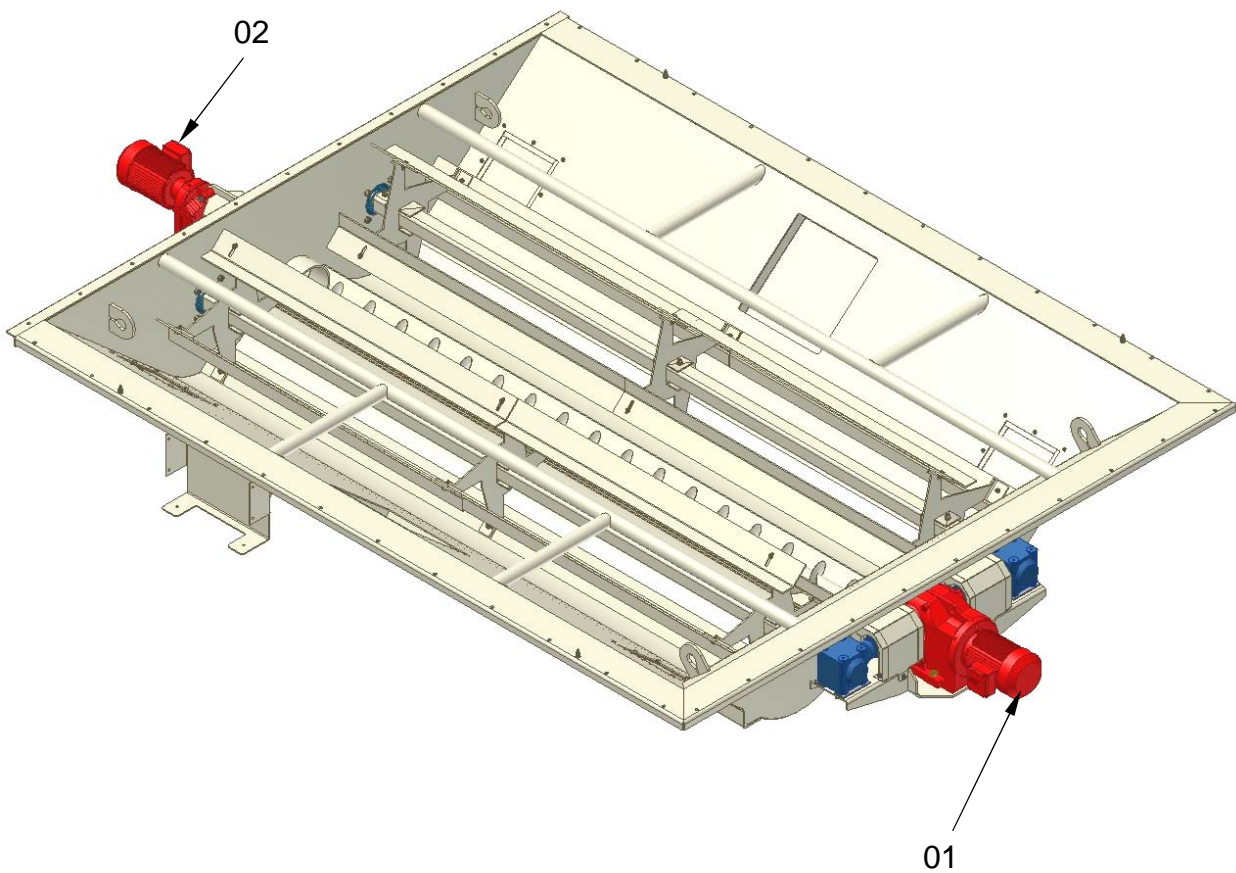


## 7. UNIDAD COMPRESORA 80PCM – 28099003



Para mais informações consulte o manual do específico do Compressor.  
(S) *Para más información consulta el manual específico del Compressor.*  
(E) *For more information, it consults the specific manual of Compressor.*

## 8. ACCIONAMIENTO MÓDULO INF. DEL FILTRO DE MANGAS

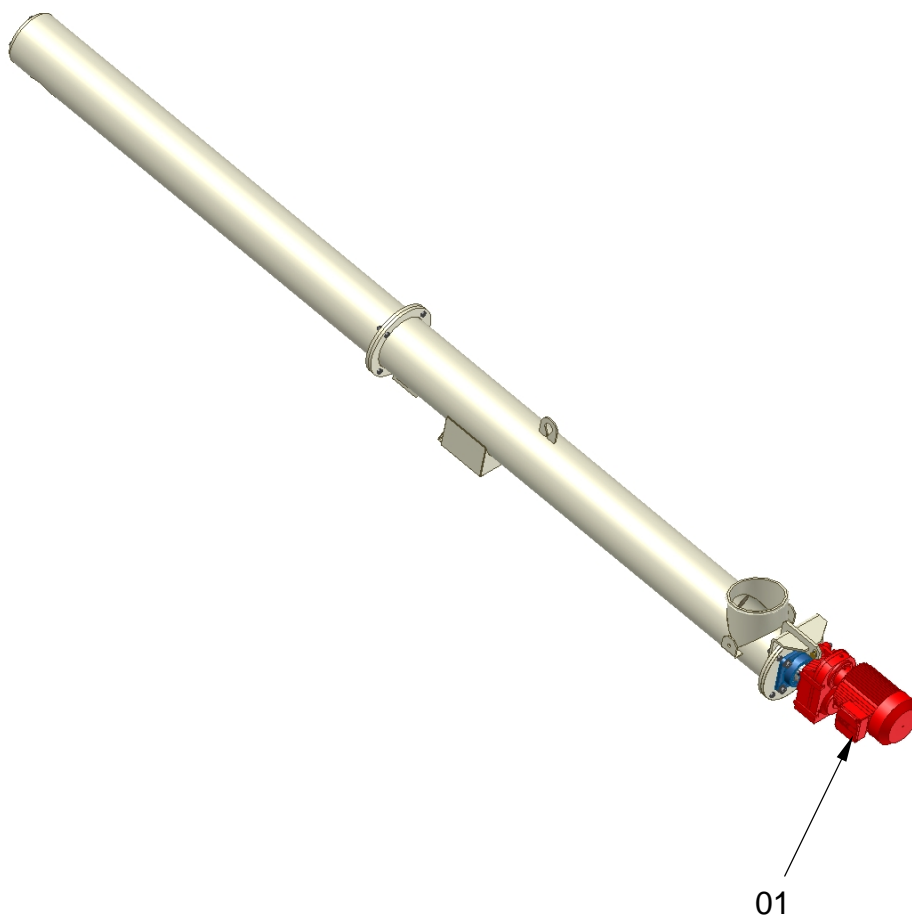




## 8. ACCIONAMIENTO MÓDULO INF. DEL FILTRO DE MANGAS

Item	Código	Descripción	Cantidad
01	26090625	Motorreductor 50Hz	01
02	26090624	Motorreductor 50Hz	01

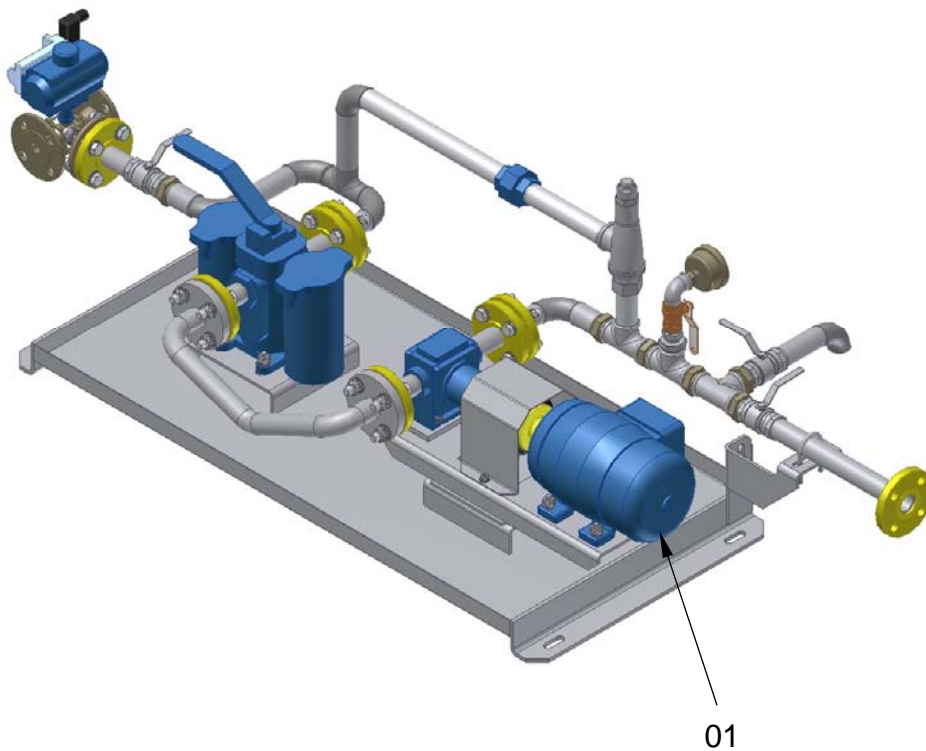
**9. ACCIONAMIENTO DEL TRANSP. SIN FIN DEL FILTRO DE MANGAS – 26090624**



### 9. ACCIONAMIENTO DEL TRANSP. SIN FIN DEL FILTRO DE MANGAS – 26090624

<b>Item</b>	<b>Código</b>	<b>Descripción</b>	<b>Cantidad</b>
01	26090624	Motorreductor 50Hz	01

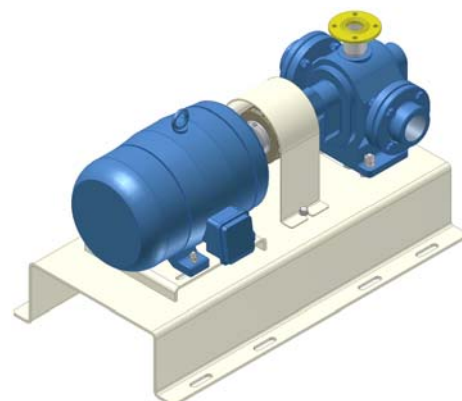
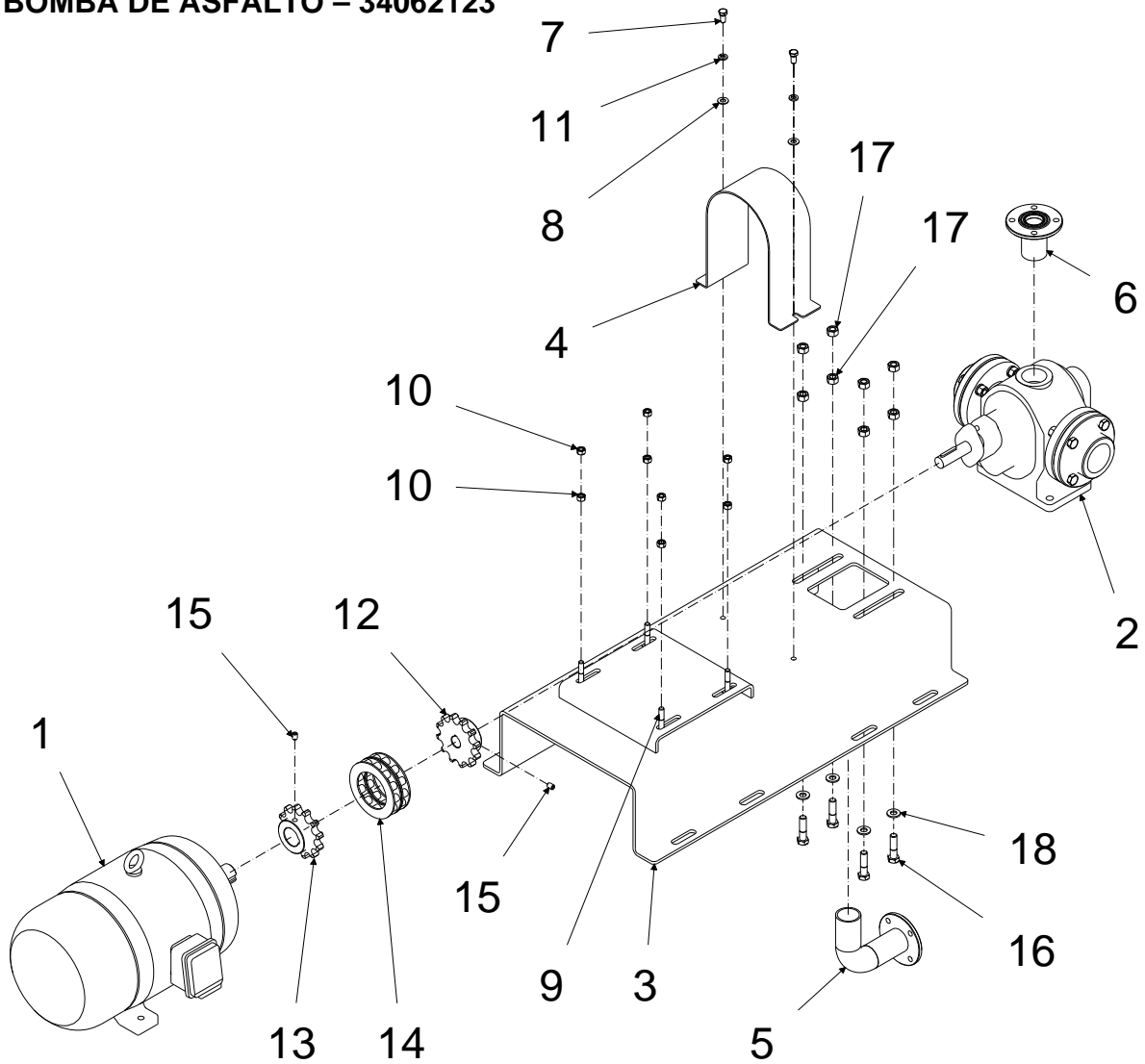
**10. ACCIONAMIENTO DE LA BOMBA DE COMBUSTIBLE – 22104064**



## 10. ACCIONAMIENTO DE LA BOMBA DE COMBUSTIBLE – 22104064

<b>Item</b>	<b>Código</b>	<b>Descripción</b>	<b>Cantidad</b>
01	22104064	Motor eléctrico 60Hz	01

### 11. BOMBA DE ASFALTO – 34062123



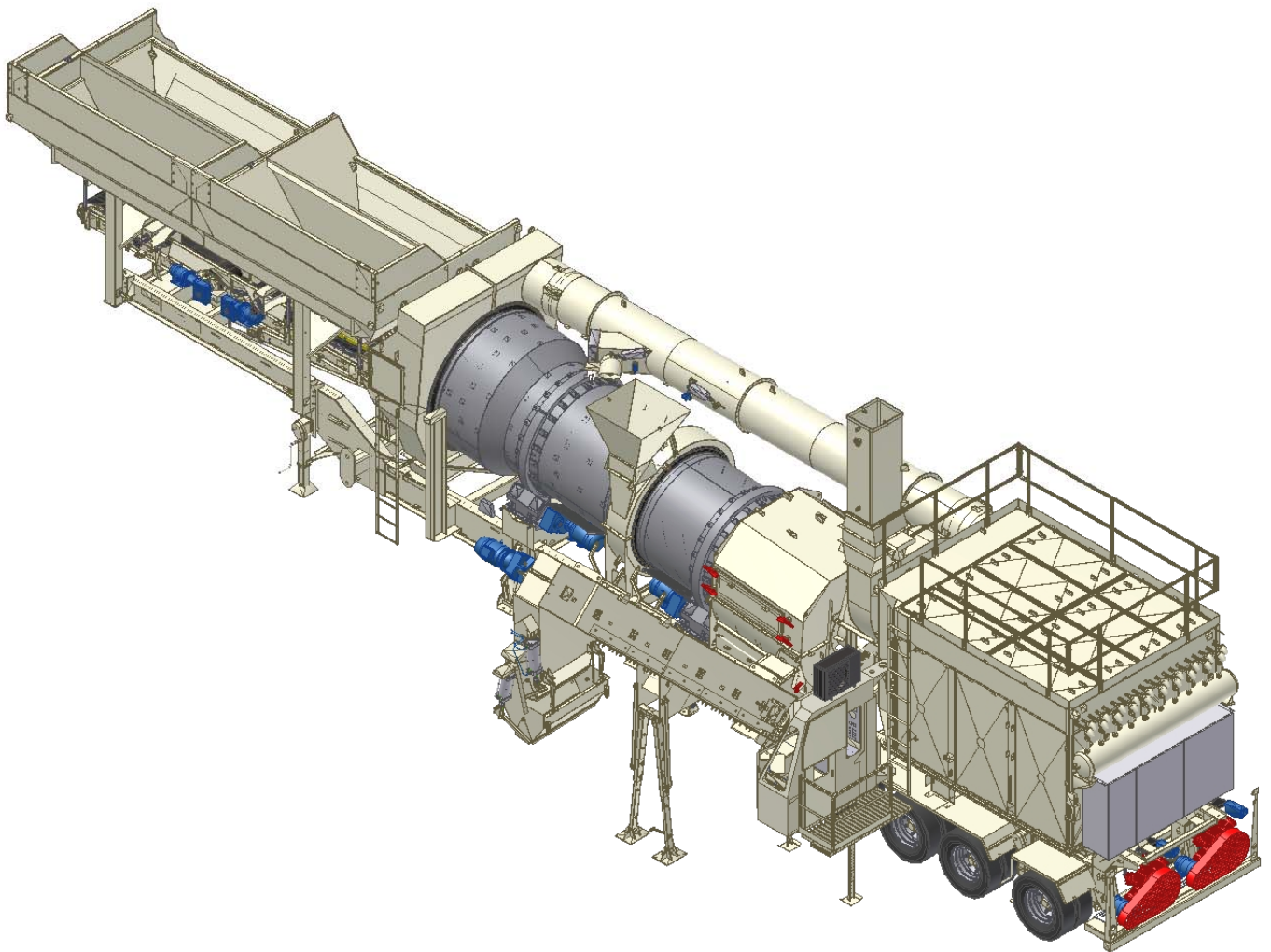
### 11. BOMBA DE ASFALTO – 34062123

Item	Código	Descripción	Cantidad
01	22061441	Motor eléctrico 50Hz	01
02	28011276	Bomba de engranajes	01
03	34075841	Base	01
04	30000556	Protección	01
05	34047967	Curva	01
06	34047969	Brida	01
07	24007009	Tornillo	02
08	24000350	Arandela	06
09	24000273	Tornillo	04
10	24000022	Tuerca	08
11	24000065	Arandela	02
12	30003501	Engranaje	01
13	30003502	Engranaje	01
14	26009209	Cadena	01
15	24015734	Tornillo	02
16	24000277	Tornillo	04
17	24000313	Tuerca	08
18	24000017	Arandela	04

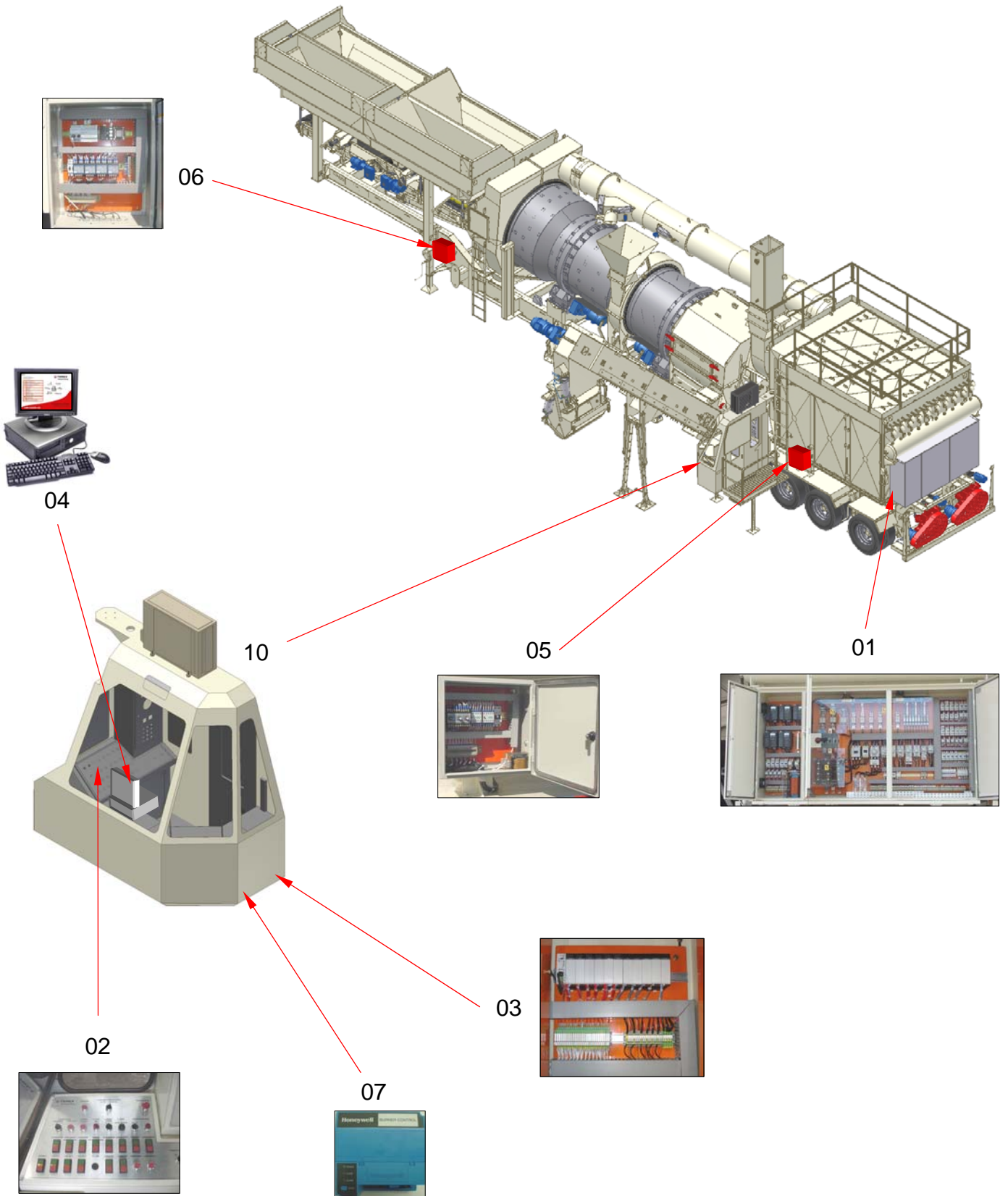
Página intencionalmente en  
blanco.



# CONJUNTO DE COMPONENTES ELECTRICOS - 60HZ 380V



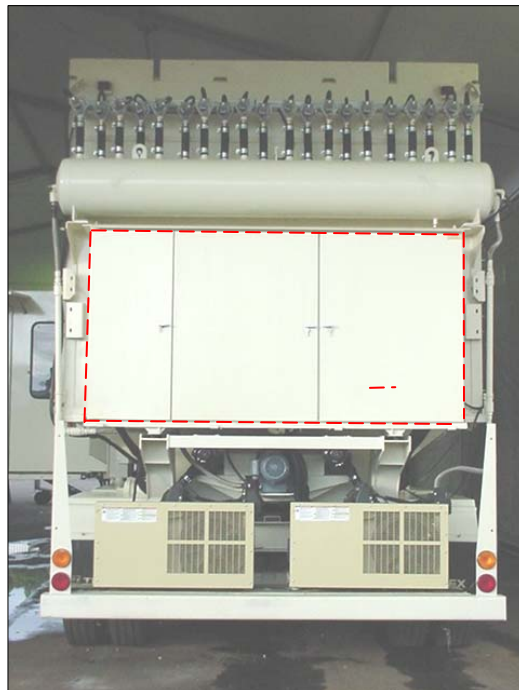
### CONJUNTO DE COMPONENTES ELECTRICOS – 60HZ 380V



**CONJUNTO DE COMPONENTES ELECTRICOS – 60HZ 380V**

<b>Item</b>	<b>Código</b>	<b>Descripción</b>	<b>Cantidad</b>
01	34098186c	← Componentes eléctricos del panel trasero	01
02	34088801c	← Panel de mando	01
03	34094772c	← Automación	01
04	34094777	← Computadora e software	01
05	34094779c	← Painel del filtro de mangas	01
06	34094773c	← Painel de los transductores - celda de carga	01
07	34091554c	← Sensor de llama	01
08	34094752	Kit de cables electricos	01
09	34094788	← Sensores de temperatura	01
10	38085448	Cabina de mando	01

## 1. COMPONENTES ELÉCTRICOS DEL PANEL TRASERO – 34098186C



**Imagens meramente ilustrativas.  
Imágenes solamente ilustrativas.  
Only illustrative images.**

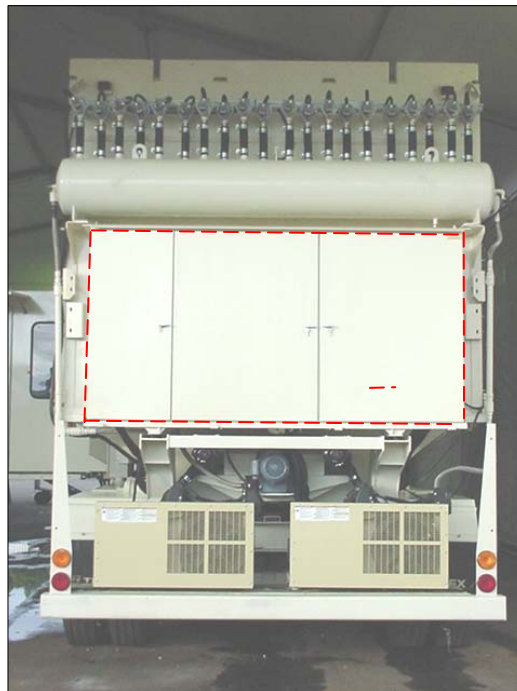


**1. COMPONENTES ELÉCTRICOS DEL PANEL TRASERO – 34098186C**

Item	Código	Descripción	Cantidad
01	22008573	Fusible NH 3 500A	03
02	22009242	Base del fusible NH 315-630A	03
03	22009273	Trafo corriente 600A 5VA (4NF)	03
04	22069825	Transf. de corriente 3000VA	01
05	22023542	Transformador de corriente 3F 100CV	01
06	34084805	Kit del Barra para itens eléctricos	01
07	22072755	Caja disyuntor 1P 15A+toma NEMA 30A	01
08	22011101	Termómetro red. Analógico	01
09	22011705	Aislador paralelo 40x40 3/8" poliéster	06
10	22010761	Canalón PVC 50x50 CZA (HD-4P)	2M
11	22010667	Canalón PVC 30x30 CZA (HD-2P)	2M
12	22053899	Canalón PVC 50x80 CZA (HD-9P)	3M
13	22066514	Canalón PVC 30x50 CZA (HD-3)	2M
14	22012037	Pista 35x7,5	07
15	30075169	Soporte	01
16	40010654	Cable flexible BWF 1 mm2 blanco	1000M
17	40084926	Cable flexible BWF 1 mm2 azul	100M
18	40086996	Cable flexible BWF 2,5mm2 negro	200M
19	40009578	Cable flexible BWF 16 mm2 negro	2M
20	40009579	Cable flexible BWF 25 mm2 negro	10M
21	40009581	Cable flexible BWF 50 mm2 negro	10M
22	40009582	Cable flexible BWF 70 mm2 negro	15M
23	40014742	Cable flexible 1x0,75 mm2	60M
24	40012472	Cable flexible 2x0,75 mm2	80M
25	40012473	Cable flexible 3x0,75 mm2	15M
26	40053054	Cable flexible 4x0,75 mm2	15M
27	40053061	Cable flexible 3x2,5mm 2	30M
28	22091179	Toma	02
29	22090964	Barra para itens eléctricos	05
30	22090965	Borne para barra para itens eléctricos	05
31	22094766	Llave seccionadora INS630	01
32	22091180	Asidero INS320 A 630 31052	01
33	22096217	Terminal P/ SEC INS 200-630	01
34	22094712	Disyuntor C60N 1P C4	02
35	22094714	Disyuntor K32A 1P C6	09
36	22094713	Disyuntor C60N 2P C4	01
37	22094716	Disyuntor K32A 2P C6	02
38	22094717	Disyuntor K32A 2P C10	01
39	22094718	Disyuntor K32A 2P C16	02
40	22094719	Disyuntor K32A 3P C6	01
41	22069398	Convertidor Danfoss VLT2822 3CV-380/480V	04
42	22069397	Convertidor Danfoss VLT2840 5CV-380/480V	01
43	22088698	Relé falta fase invers. RM4-TR32	01
44	22091177	Relé tiempo 0,3-30s RE8TA31BU 120VCA	06
45	22086135	Contactador aux. CAD-50-F7	04
46	22091126	Disyuntor 3P 1 - 1,6A GV2-ME06	05
47	22091127	Disyuntor 3P 1,6 - 2,5A GV2-ME07	01
48	22091130	Disyuntor 3P 6 - 10A GV2-ME14	01
49	22091131	Disyuntor 3P 9 - 14A GV2-ME16	01

Continúa

## 1. COMPONENTES ELÉCTRICOS DEL PANEL TRASERO – 34098186C



**Imagens meramente ilustrativas.  
Imágenes solamente ilustrativas.  
Only illustrative images.**

## 1. COMPONENTES ELÉCTRICOS DEL PANEL TRASERO – 34098186C

Item	Código	Descripción	Cantidad
50	22091129	Disyuntor 3P 4,0 - 6,3A GV2-ME10	04
51	22091133	Disyuntor 3P 17 - 23A GV2-ME21	01
52	22091134	Disyuntor 3P 20 - 25A GV2-ME22	04
53	22091137	Disyuntor 3P 48 - 65A GV3-P65	01
54	22091138	Disyuntor 3P 56 - 80A GV3-ME80	01
55	22091142	Contactador pot. LC1-D09F7 (1-10A)	09
56	22091140	Disyuntor 3P 90 - 150A GV7-RE150	02
57	22091143	Contactador pot. LC1-D12F7 (10 - 14A)	02
58	22091145	Contactador pot. LC1-D25F7 (17 - 25A)	03
59	22091146	Contactador pot. LC1-D32F7 (24 - 32A)	08
60	22091148	Contactador pot. LC1-D50F7 (40 - 50A)	01
61	22091149	Contactador pot. LC1-D65F7 (40 - 65A)	03
62	22091151	Contactador pot. LC1-D95F7 (60 - 95A)	01
63	22091150	Contactador pot. LC1-D80F7 (56 - 80A)	01
64	22091152	Contactador pot. LC1-D115F7 (90 - 115A)	01
65	22091153	Contactador pot. LC1-D150F7 (90-150A)	01
66	22091155	Bloque de contactos 2NA+2NF LAD-N22	05
67	22086136	Bloque 4NA LAD-N40 telemecanique	11
68	22091159	Bloque de contactos 0NA+4NF LAD-N04	03
69	22091163	Bloque de contactos 2NA+0NF lad-8N20	02
70	22091171	Bloque de contactos 1NA+1NF GV3-A01	03
71	22091169	Bloque de contactos 1NA+1NF GV-AE11	18
72	22091162	Bloque de contactos 1NA+1NF LAD-8N11	13
73	22091174	Bloque de contactos 1NA+1NF GV7-AE11	01
74	24096218	Kit de adhesivo de la toma	02
75	22080421	Caja	01
76	22097305	Toma 24PP	08
77	22098197	Toma 48P	01
78	22091135	Disyuntor 3P 24 - 32A GV2-ME32	02
79	22100600	Resistor 1K - 1/8 WATT	10
80	24100590	Adhesivo	01
81	22100509	Canalón PVC 110x80 CZA (HD-12P)	3M
82	30104837	Soporte	02

## 2. PANEL DE MANDO – 34088801C



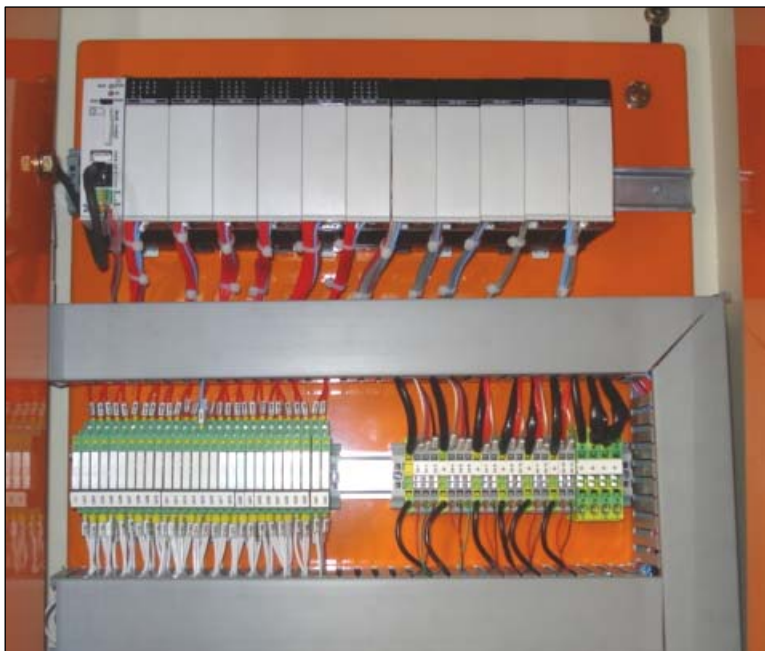
**Imagens meramente ilustrativas.  
Imágenes solamente ilustrativas.  
Only illustrative images.**



## 2. PANEL DE MANDO – 34088801C

Item	Código	Descripción	Cantidad
01	22080424	Potenciômetro10K - MOELLER	06
02	22060088	Controlador de temperatura novus N440	02
03	22046126	Boton VD/VM DIAM.22 DP2	15
04	22012791	Bloque de contactos EL111	15
05	22070933	Lámpara S1L/14 120V BA9S	15
06	22046040	Boton VMO BZ2/03	02
07	22046050	Indicador VSZ222/13	01
08	22046125	Soporte L001	01
09	22070932	Lámpara S1L/13 120V BA9S	01
10	22038340	Ventilador 44L/S-120/220V-60hz	02
11	22056977	Rejilla 150x150	02
12	22022465	Bloque de contactos E-111	03
14	22079408	Potenciômetro BELIMO	02
15	22046128	Boton EZ2 36	01
17	22069587	Totalizador de horas 110V	01
18	22088715	Monitor de la energía POWERMETER 700	01
21	22046129	Botón conmutador knob corto acz290	02

### 3. AUTOMACIÓN – 34094772C



**Imagens meramente ilustrativas.  
Imágenes solamente ilustrativas.  
Only illustrative images.**

**3. AUTOMACIÓN – 34094772C**

<b>Item</b>	<b>Código</b>	<b>Descripción</b>	<b>Cantidad</b>
01	22098098	Tarjeta de la memoria para CPU XC-101/201	01
02	22098099	Batería xcontrol XT-CPU-BAT1	01
03	22098116	CPU Moeller XC-CPU201-C256K-8DI-6DO	01
04	22098111	Módulo 24VCC XIOC-16DO	02
05	22098112	Módulo 24VCC XIOC-16DI	03
06	22098113	Módulo 0-10V XIOC-8AI-U1	01
07	22098114	Módulo 0-10V XIOC-4AO-U1	02
08	22098115	Módulo 0-10V/0-20MA XIOC-4A	02
09	22098106	Bloque 18T XIOC-TERM-18T	11
10	22098107	Bastidor CPU CLP xcontrol+1XI/0 XIOC-BP-XC	01
11	22098110	Bastidor P/ 2 módulo xcontrol XIOC-BP-2	02
12	22098109	Bastidor P/ 3 módulo xcontrol XIOC-BP-3	01
13	22098108	Bastidor xcontrol XIOC-BP-EXT	01
14	22098100	Cable de la programación xcontrol XT-CAT5-X-5	01
15	22084915	Fuente de la alimentación afinada 24VCC 5A	01
16	22088742	Fuente de la alimentación afinada 24VCC 2A	01
17	22086135	Contactador aux. CAD-50-F7	09
18	22086136	Bloque 4NA LAD-N40 Telemecanique	07
19	22086137	Bloque LAD-R2 Telemecanique	02
20	22094693	Relé aux. 24VCC 1NANF PLC-RSC- 24DC/21	36
21	22094695	Ponte para relé 24VCC azul FBST 500-PLC BU	01
23	22094714	Disyuntor K32A 1P C6	01
24	40100504	Cable flexible BWF 0,5 mm2 rojo	400M
25	40100505	Cable flexible BWF 0,5 mm2 azul	100M
26	22091162	Bloque de contactos 1NA+1NF LAD-8N11	01

#### 4. COMPUTADORA E SOFTWARE – 34094777



Cod. 22086084



09



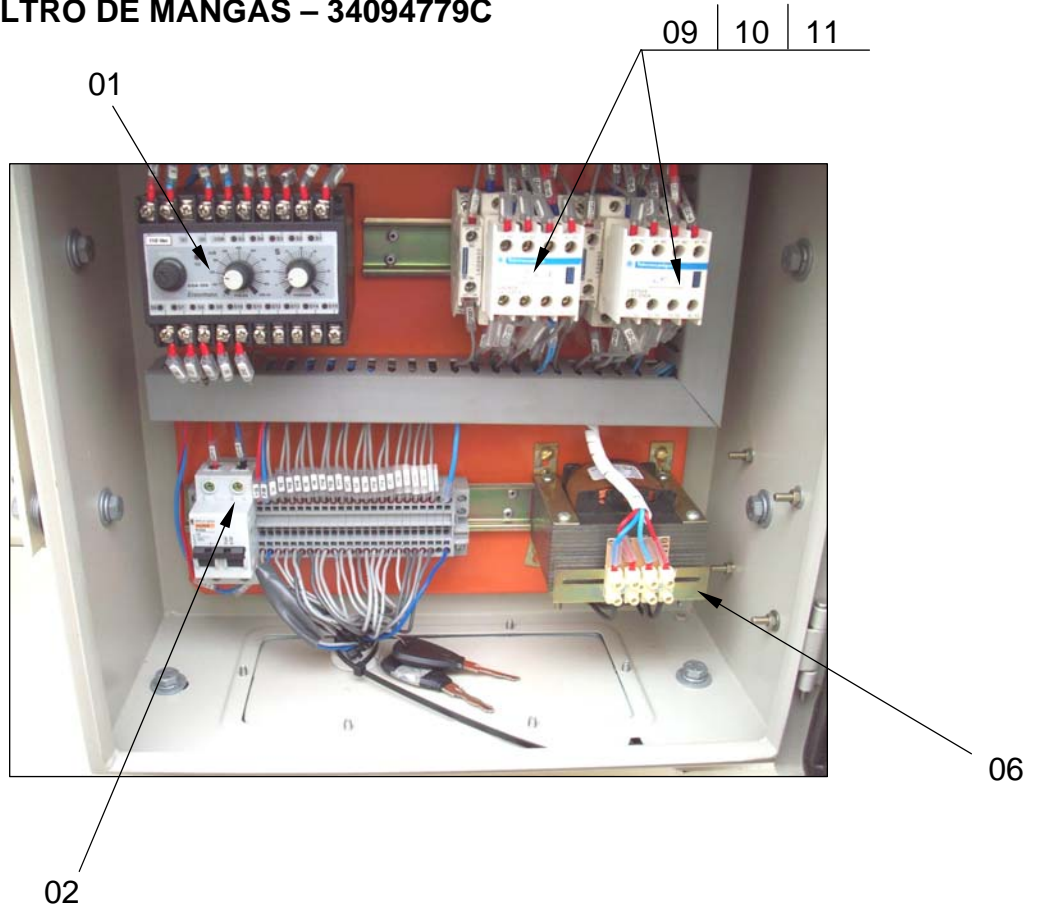
08

**Imagens meramente ilustrativas.  
Imágenes solamente ilustrativas.  
Only illustrative images.**

#### 4. COMPUTADORA E SOFTWARE – 34094777

Item	Código	Descripción	Cantidad
02	22069821	Computadora	01
03	22088661	Monitor	01
04	22060541	Placa de vídeo	01
05	38071958	Servicio de la garantía DELL	01
06	22071066	Teclado	01
07	22071067	Mouse	01
08	22067885	Software Windows XP	01
09	22069589	Estabilizador	01
12	22084916	Software elipse runtime MMI 32BIT	01
13	22098067	Disco óptico de la recuperación	01
---	22086084	Condicionador de aire	01

### 5. PAINEL DEL FILTRO DE MANGAS – 34094779C



Imagens meramente ilustrativas.  
 Imágenes solamente ilustrativas.  
 Only illustrative images.

**5. PAINEL DEL FILTRO DE MANGAS – 34094779C**

<b>Item</b>	<b>Código</b>	<b>Descripción</b>	<b>Cantidad</b>
01	22069594	Secuenciador USA-300-30/120V-0/1s	01
02	22094716	Disyuntor K32A 2P C6	01
03	22058974	Caja 400 x400 x 200	01
06	22071165	Transf. de corriente 200VA 110/110V 60Hz	01
07	20108913	Antivibración	04
08	22046045	Prensacables 1" PVC	01
09	22086135	Contactador aux. CAD-50-F7	02
10	22091159	Bloque de contactos 0NA+4NF LAD-N04	02
11	22091164	Bloque de contactos 0NA+2NF LAD-8N02	02
12	22094698	Conector pas. ST2,5	25
13	22094751	Batiente EN/S35N	10
14	24098199	Adhesivo "controle de montagem eletrica"	01
15	22081645	Soporte de fijación	01



## 6. PAINEL DE LOS TRANSDUCTORES - CELDA DE CARGA – 34094773C



**Imagens meramente ilustrativas.  
Imágenes solamente ilustrativas.  
Only illustrative images.**



**6. PAINEL DE LOS TRANSDUCTORES - CELDA DE CARGA – 34094773C**

<b>Item</b>	<b>Código</b>	<b>Descripción</b>	<b>Cantidad</b>
02	22088701	Convertidor celda de carga LC420SG-035	04
03	22066514	Canaleta PVC 30x50 CZA (HD-3)	1,2M
04	22013463	Conector PASS 2,5mm2 WDU/2.5	22
05	40022039	Cable flex. PP 4x1,5mm2	7M
06	40084926	Cable flex. PP 4x1,5mm2 azul	1,5M
07	40083589	Cable flex. PP 4x1,5mm2 rojo	1M
08	40088702	Cable flex. PP 4x1,5mm2 ceniza	1M
09	22088703	Riel 35x7,5 P/ conectores	0,84M
10	22010864	Prensacables Pg 11 5-10	06
13	22058974	Caja 400 x400 x 200	01
15	20108913	Antivibración	04
16	22046043	Prensacables ¾" PVC	04
17	22098103	Módulo XN-GWBR-CANOPEN	01
18	22098101	Bastidor XN XN-S6T-SBCSBC	01
19	22098104	Módulo 0-10V/0-20MA XN-AI-U/I	01
20	22094713	Disyuntor C60N 2P C4	02
21	22094698	Conector pas. ST2,5	25
22	22094751	Batiente EN/S35N	10
23	24098199	Adhesivo "controle de montagem eletrica"	01
24	22081645	Soporte de fijación TSTW	01

**7. SENSOR DE LLAMA – 34091554C**



02



01



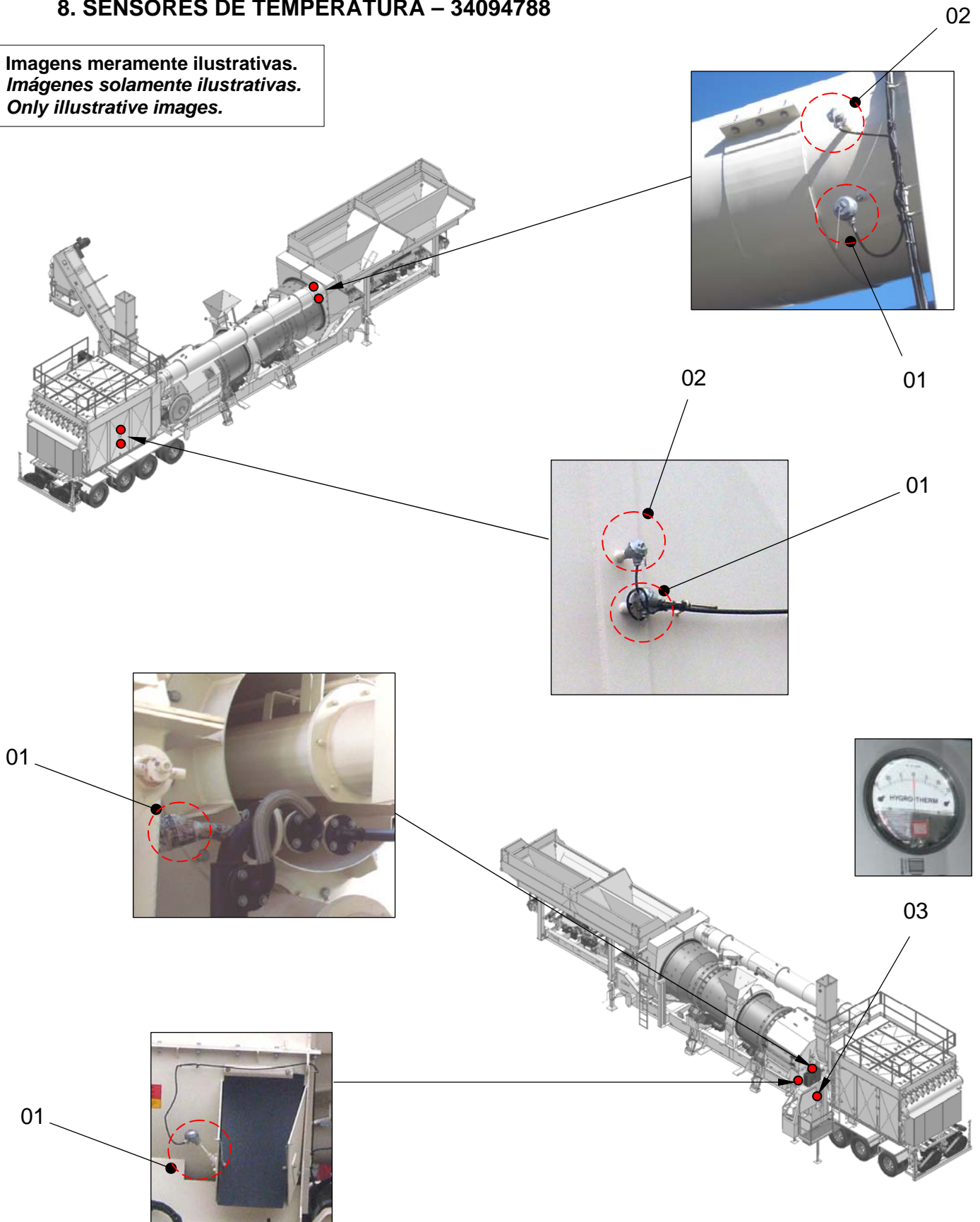
03

## 7. SENSOR DE LLAMA – 34091554C

<b>Item</b>	<b>Código</b>	<b>Descripción</b>	<b>Cantidad</b>
01	22091555	Relé	01
02	22088813	Base	01
03	22083629	Amplificador ultravioleta	01

### 8. SENSORES DE TEMPERATURA – 34094788

Imagens meramente ilustrativas.  
 Imágenes solamente ilustrativas.  
 Only illustrative images.

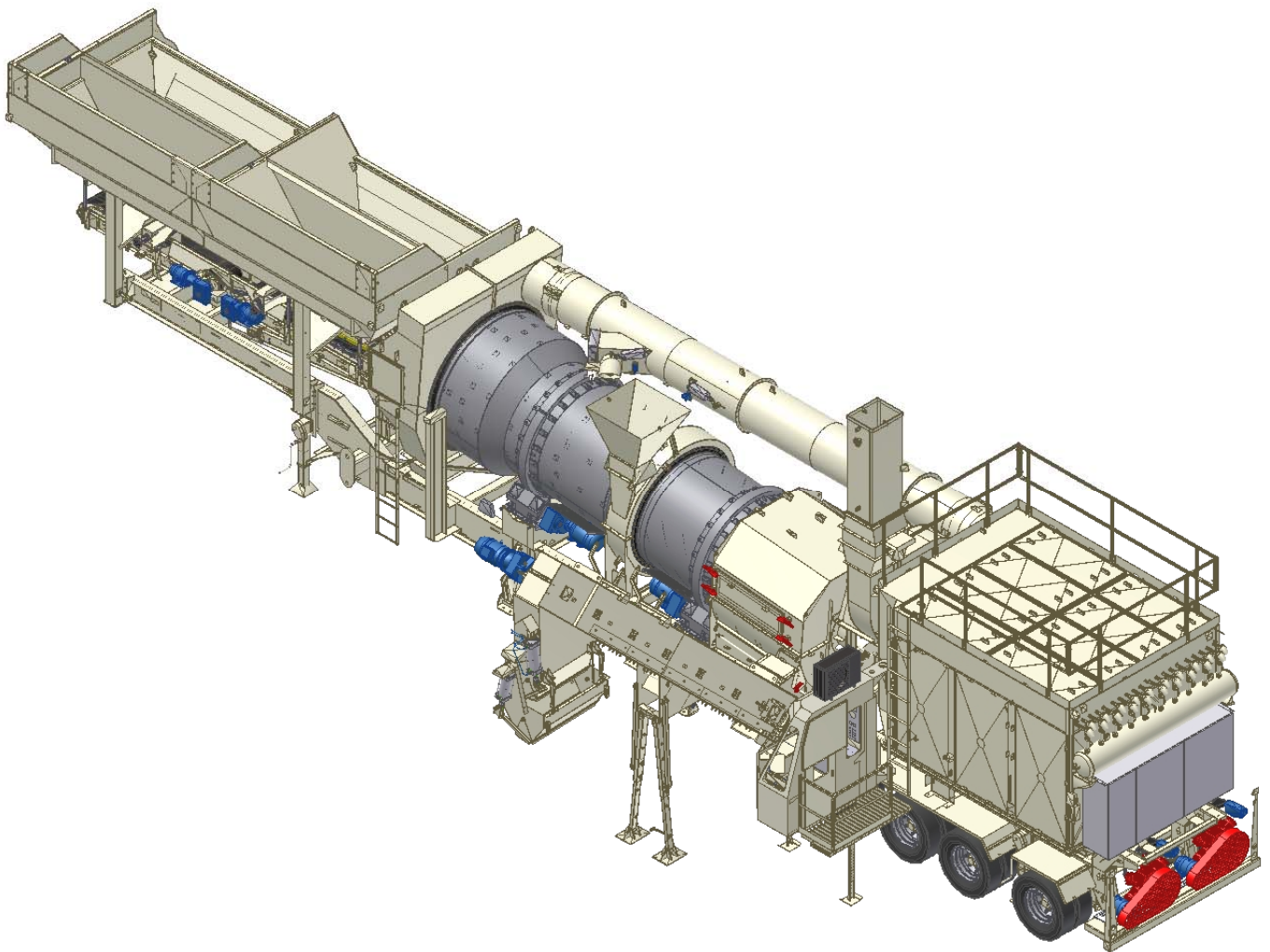


## 8. SENSORES DE TEMPERATURA – 34094788

<b>Item</b>	<b>Código</b>	<b>Descripción</b>	<b>Cantidad</b>
01	22090237	Termorresistencia PT-100-HASTE100	04
02	22011441	Termorresistencia PT-100 IRM12	02
03	28084898	Manómetro	01

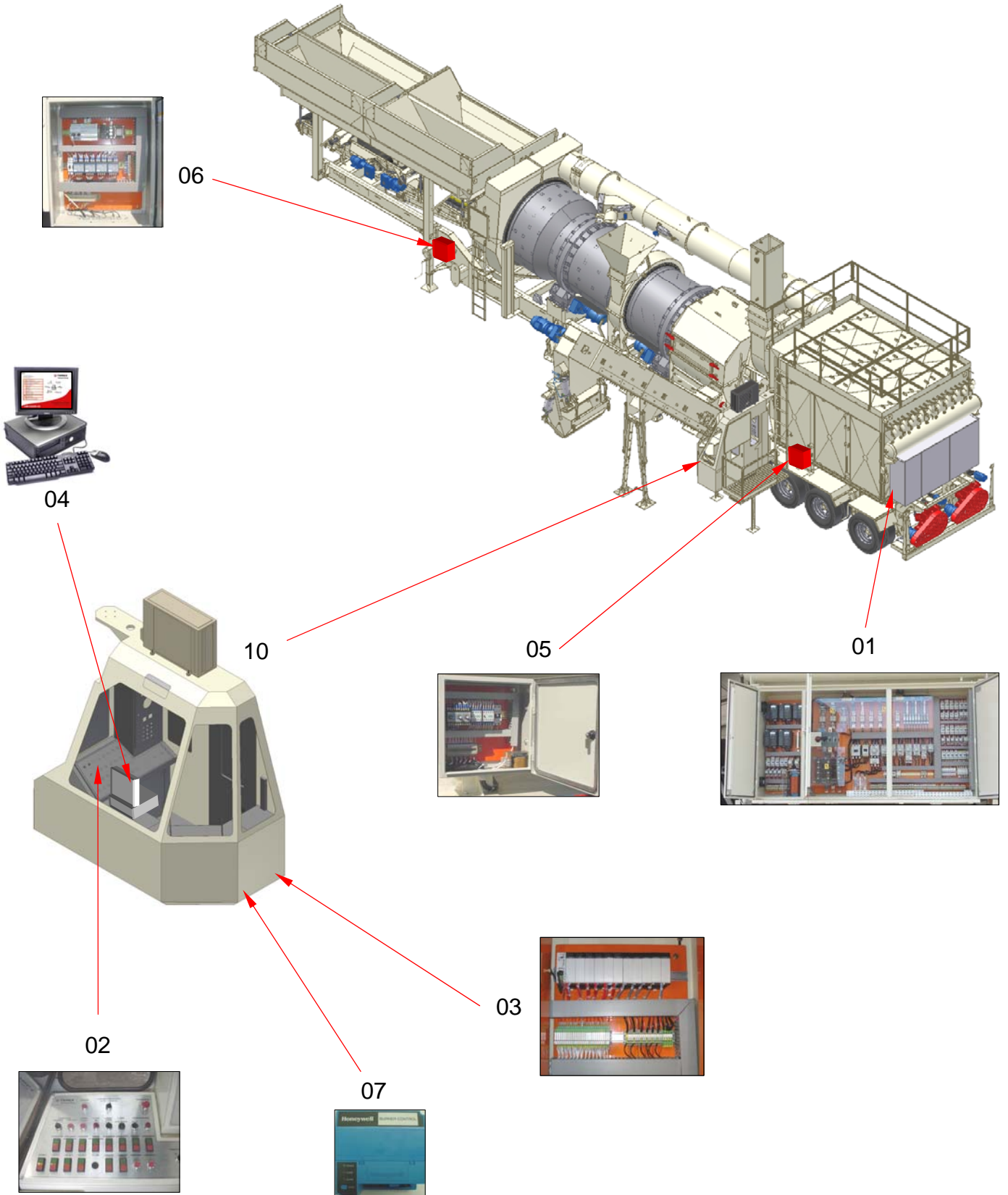
Página intencionalmente en  
blanco.

# CONJUNTO DE COMPONENTES ELECTRICOS - 60HZ 440V





### CONJUNTO DE COMPONENTES ELECTRICOS – 60HZ 440V

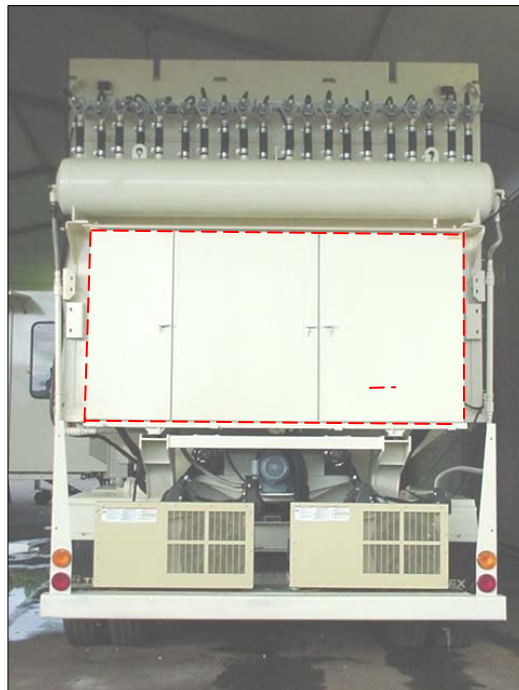




### CONJUNTO DE COMPONENTES ELECTRICOS – 60HZ 440V

Item	Código	Descripción	Cantidad
01	34098188c	← Componentes eléctricos del panel trasero	01
02	34088801c	← Panel de mando	01
03	34094772c	← Automación	01
04	34094777	← Computadora e software	01
05	34094779c	← Painel del filtro de mangas	01
06	34094773c	← Painel de los transductores - celda de carga	01
07	34091554c	← Sensor de llama	01
08	34094752	Kit de cables electricos	01
09	34094788	← Sensores de temperatura	01
10	38085448	Cabina de mando	01

## 1. COMPONENTES ELÉCTRICOS DEL PANEL TRASERO – 34098188C



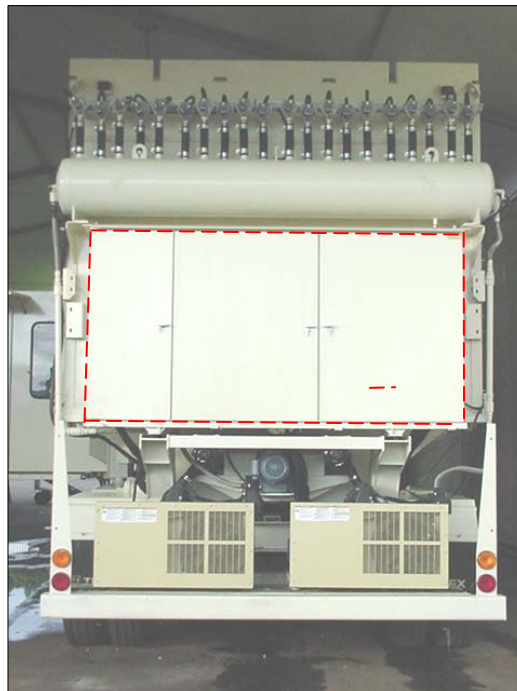
**Imagens meramente ilustrativas.  
Imágenes solamente ilustrativas.  
Only illustrative images.**

## 1. COMPONENTES ELÉCTRICOS DEL PANEL TRASERO – 34098188C

Item	Código	Descripción	Cantidad
01	22008573	Fusible NH 3 500A	03
02	22009242	Base del fusible NH 315-630A	03
03	22009273	Trafo corriente 600A 5VA (4NF)	03
04	22074471	Transf. de corriente 3000VA 440/120V 60Hz	01
05	22052155	Transformador de corriente 3F 100CV 440V/60Hz	01
06	34084805	Kit del Barra para itens eléctricos	01
07	22072755	Caja disyuntor 1P 15A+toma NEMA 30A	01
08	22011101	Termómetro red. Analógico	01
09	22011705	Aislador paralelo 40x40 3/8" poliéster	06
10	22010761	Canalón PVC 50x50 CZA (HD-4P)	2M
11	22010667	Canalón PVC 30x30 CZA (HD-2P)	2M
12	22053899	Canalón PVC 50x80 CZA (HD-9P)	3M
13	22066514	Canalón PVC 30x50 CZA (HD-3)	2M
14	22012037	Pista 35x7,5	07
15	30075169	Soporte	01
16	40010654	Cable flexible BWF 1 mm2 blanco	1000M
17	40084926	Cable flexible BWF 1 mm2 azul	100M
18	40086996	Cable flexible BWF 2,5mm2 negro	200M
19	40009578	Cable flexible BWF 16 mm2 negro	2M
20	40009579	Cable flexible BWF 25 mm2 negro	10M
21	40009581	Cable flexible BWF 50 mm2 negro	10M
22	40009582	Cable flexible BWF 70 mm2 negro	15M
23	40014742	Cable flexible 1x0,75 mm2	60M
24	40012472	Cable flexible 2x0,75 mm2	80M
25	40012473	Cable flexible 3x0,75 mm2	15M
26	40053054	Cable flexible 4x0,75 mm2	15M
27	40053061	Cable flexible 3x2,5mm 2	30M
28	22091179	Toma	02
29	22090964	Barra para itens eléctricos	05
30	22090965	Borne para barra para itens eléctricos	05
31	22094766	Llave seccionadora INS630	01
32	22091180	Asidero INS320 A 630 31052	01
33	22096217	Terminal P/ SEC INS 200-630	01
34	22094712	Disyuntor C60N 1P C4	02
35	22094714	Disyuntor K32A 1P C6	09
36	22094713	Disyuntor C60N 2P C4	01
37	22094716	Disyuntor K32A 2P C6	02
38	22094717	Disyuntor K32A 2P C10	01
39	22094718	Disyuntor K32A 2P C16	02
40	22094719	Disyuntor K32A 3P C6	01
41	22069398	Convertidor Danfoss VLT2822 3CV-380/480V	04
42	22069397	Convertidor Danfoss VLT2840 5CV-380/480V	01
43	22088698	Relé falta fase invers. RM4-TR32	01
44	22091177	Relé tiempo 0,3-30s RE8TA31BU 120VCA	06
45	22086135	Contactador aux. CAD-50-F7	04
46	22091126	Disyuntor 3P 1 - 1,6A GV2-ME06	05
47	22091127	Disyuntor 3P 1,6 - 2,5A GV2-ME07	01
48	22091130	Disyuntor 3P 6 - 10A GV2-ME14	01
49	22091131	Disyuntor 3P 9 - 14A GV2-ME16	01

Continua

## 1. COMPONENTES ELÉCTRICOS DEL PANEL TRASERO – 34098188C



**Imagens meramente ilustrativas.  
Imágenes solamente ilustrativas.  
Only illustrative images.**

## 1. COMPONENTES ELÉCTRICOS DEL PANEL TRASERO – 34098188C

Item	Código	Descripción	Cantidad
50	22091129	Disyuntor 3P 4,0 - 6,3A GV2-ME10	04
51	22091133	Disyuntor 3P 17 - 23A GV2-ME21	01
52	22091134	Disyuntor 3P 20 - 25A GV2-ME22	06
53	22091137	Disyuntor 3P 48 - 65A GV3-P65	01
54	22091138	Disyuntor 3P 56 - 80A GV3-ME80	01
55	22091142	Contactador pot. LC1-D09F7 (1-10A)	09
56	22091140	Disyuntor 3P 90 - 150A GV7-RE150	02
57	22091143	Contactador pot. LC1-D12F7 (10 - 14A)	02
58	22091145	Contactador pot. LC1-D25F7 (17 - 25A)	05
59	22091146	Contactador pot. LC1-D32F7 (24 - 32A)	06
60	22091148	Contactador pot. LC1-D50F7 (40 - 50A)	01
61	22091149	Contactador pot. LC1-D65F7 (40 - 65A)	03
62	22091151	Contactador pot. LC1-D95F7 (60 - 95A)	01
63	22091150	Contactador pot. LC1-D80F7 (56 - 80A)	01
64	22091152	Contactador pot. LC1-D115F7 (90 - 115A)	01
65	22091153	Contactador pot. LC1-D150F7 (90-150A)	01
66	22091155	Bloque de contactos 2NA+2NF LAD-N22	05
67	22086136	Bloque 4NA LAD-N40 telemecanique	11
68	22091159	Bloque de contactos 0NA+4NF LAD-N04	03
69	22091163	Bloque de contactos 2NA+0NF lad-8N20	02
70	22091171	Bloque de contactos 1NA+1NF GV3-A01	03
71	22091169	Bloque de contactos 1NA+1NF GV-AE11	18
72	22091162	Bloque de contactos 1NA+1NF LAD-8N11	13
73	22091174	Bloque de contactos 1NA+1NF GV7-AE11	01
74	24096218	Kit de adhesivo de la toma	02
75	22080421	Caja	01
76	22020485	Transf. de corriente 3500VA 440/220V 60Hz	01
77	22097305	Toma 24PP	08
78	22098197	Toma 48P	01
79	22091135	Disyuntor 3P 24 - 32A GV2-ME32	02
80	22100600	Resistor 1K - 1/8 WATT	10
81	24100590	Adhesivo	01
82	22100509	Canalón PVC 110x80 CZA (HD-12P)	3M

## 2. PANEL DE MANDO – 34088801C



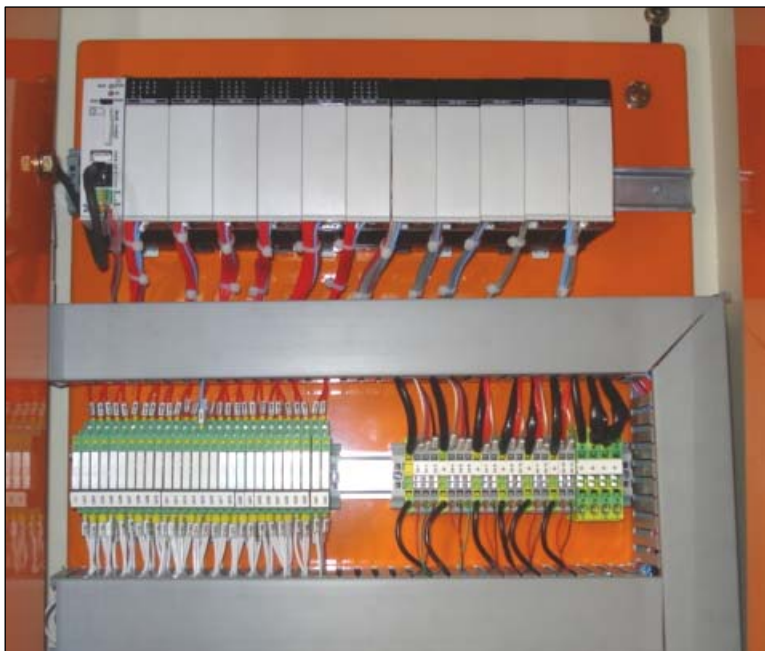
**Imagens meramente ilustrativas.  
Imágenes solamente ilustrativas.  
Only illustrative images.**



**2. PANEL DE MANDO – 34088801C**

<b>Item</b>	<b>Código</b>	<b>Descripción</b>	<b>Cantidad</b>
01	22080424	Potenciômetro10K - MOELLER	06
02	22060088	Controlador de temperatura novus N440	02
03	22046126	Boton VD/VM DIAM.22 DP2	15
04	22012791	Bloque de contactos EL111	15
05	22070933	Lámpara S1L/14 120V BA9S	15
06	22046040	Boton VMO BZ2/03	02
07	22046050	Indicador VSZ222/13	01
08	22046125	Soporte L001	01
09	22070932	Lámpara S1L/13 120V BA9S	01
10	22038340	Ventilador 44L/S-120/220V-60hz	02
11	22056977	Rejilla 150x150	02
12	22022465	Bloque de contactos E-111	03
14	22079408	Potenciômetro BELIMO	02
15	22046128	Boton EZ2 36	01
17	22069587	Totalizador de horas 110V	01
18	22088715	Monitor de la energía POWERMETER 700	01
21	22046129	Botón conmutador knob corto acz290	02

### 3. AUTOMACIÓN – 34094772C



**Imagens meramente ilustrativas.  
Imágenes solamente ilustrativas.  
Only illustrative images.**



**3. AUTOMACIÓN – 34094772C**

<b>Item</b>	<b>Código</b>	<b>Descripción</b>	<b>Cantidad</b>
01	22098098	Tarjeta de la memoria para CPU XC-101/201	01
02	22098099	Batería xcontrol XT-CPU-BAT1	01
03	22098116	CPU Moeller XC-CPU201-C256K-8DI-6DO	01
04	22098111	Módulo 24VCC XIOC-16DO	02
05	22098112	Módulo 24VCC XIOC-16DI	03
06	22098113	Módulo 0-10V XIOC-8AI-U1	01
07	22098114	Módulo 0-10V XIOC-4AO-U1	02
08	22098115	Módulo 0-10V/0-20MA XIOC-4A	02
09	22098106	Bloque 18T XIOC-TERM-18T	11
10	22098107	Bastidor CPU CLP xcontrol+1XI/0 XIOC-BP-XC	01
11	22098110	Bastidor P/ 2 módulo xcontrol XIOC-BP-2	02
12	22098109	Bastidor P/ 3 módulo xcontrol XIOC-BP-3	01
13	22098108	Bastidor xcontrol XIOC-BP-EXT	01
14	22098100	Cable de la programación xcontrol XT-CAT5-X-5	01
15	22084915	Fuente de la alimentación afinada 24VCC 5A	01
16	22088742	Fuente de la alimentación afinada 24VCC 2A	01
17	22086135	Contactador aux. CAD-50-F7	09
18	22086136	Bloque 4NA LAD-N40 Telemecanique	07
19	22086137	Bloque LAD-R2 Telemecanique	02
20	22094693	Relé aux. 24VCC 1NANF PLC-RSC- 24DC/21	36
21	22094695	Ponte para relé 24VCC azul FBST 500-PLC BU	01
23	22094714	Disyuntor K32A 1P C6	01
24	40100504	Cable flexible BWF 0,5 mm2 rojo	400M
25	40100505	Cable flexible BWF 0,5 mm2 azul	100M
26	22091162	Bloque de contactos 1NA+1NF LAD-8N11	01

#### 4. COMPUTADORA E SOFTWARE – 34094777



Cod. 22086084



09



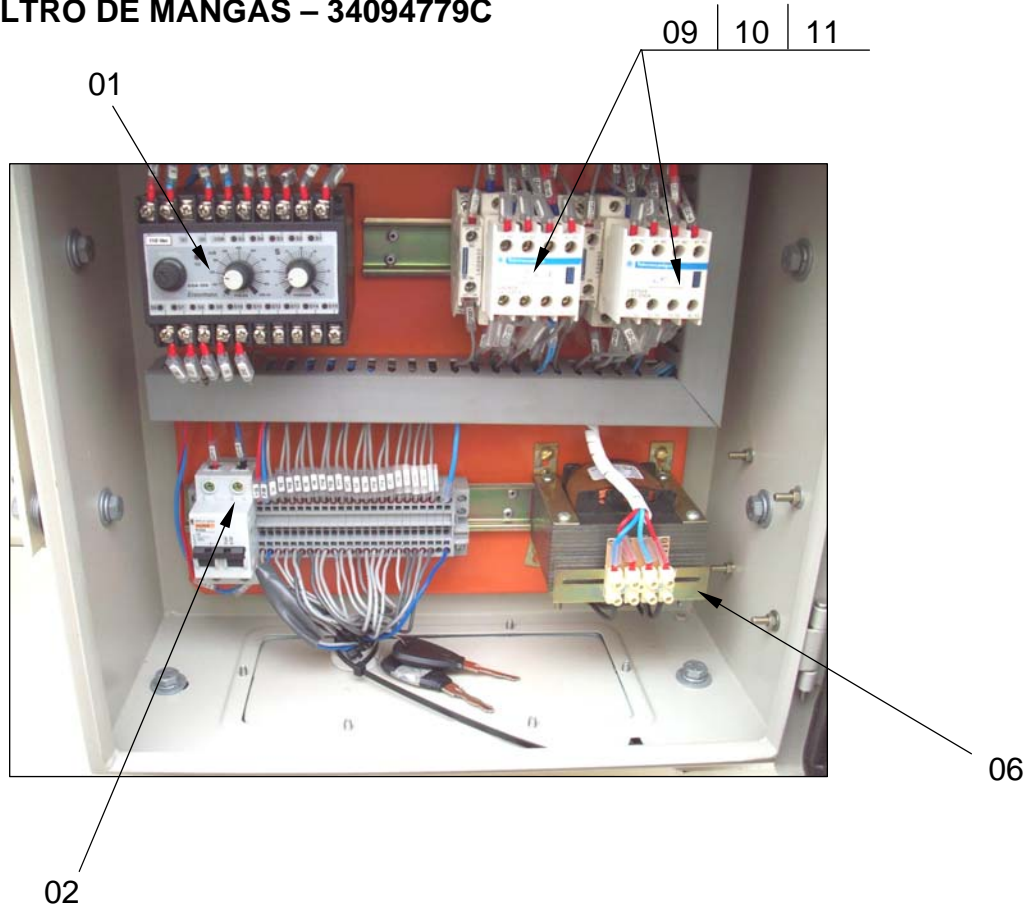
08

**Imagens meramente ilustrativas.  
Imágenes solamente ilustrativas.  
Only illustrative images.**

#### 4. COMPUTADORA E SOFTWARE – 34094777

Item	Código	Descripción	Cantidad
02	22069821	Computadora	01
03	22088661	Monitor	01
04	22060541	Placa de vídeo	01
05	38071958	Servicio de la garantía DELL	01
06	22071066	Teclado	01
07	22071067	Mouse	01
08	22067885	Software Windows XP	01
09	22069589	Estabilizador	01
12	22084916	Software elipse runtime MMI 32BIT	01
13	22098067	Disco óptico de la recuperación	01
---	22086084	Condicionador de aire	01

### 5. PAINEL DEL FILTRO DE MANGAS – 34094779C



Imagens meramente ilustrativas.  
 Imágenes solamente ilustrativas.  
 Only illustrative images.

**5. PAINEL DEL FILTRO DE MANGAS – 34094779C**

<b>Item</b>	<b>Código</b>	<b>Descripción</b>	<b>Cantidad</b>
01	22069594	Secuenciador USA-300-30/120V-0/1s	01
02	22094716	Disyuntor K32A 2P C6	01
03	22058974	Caja 400 x400 x 200	01
06	22071165	Transf. de corriente 200VA 110/110V 60Hz	01
07	20108913	Antivibración	04
08	22046045	Prensacables 1" PVC	01
09	22086135	Contactador aux. CAD-50-F7	02
10	22091159	Bloque de contactos 0NA+4NF LAD-N04	02
11	22091164	Bloque de contactos 0NA+2NF LAD-8N02	02
12	22094698	Conector pas. ST2,5	25
13	22094751	Batiente EN/S35N	10
14	24098199	Adhesivo "controle de montagem eletrica"	01
15	22081645	Soporte de fijación	01

## 6. PAINEL DE LOS TRANSDUCTORES - CELDA DE CARGA – 34094773C



**Imagens meramente ilustrativas.  
Imágenes solamente ilustrativas.  
Only illustrative images.**

**6. PAINEL DE LOS TRANSDUCTORES - CELDA DE CARGA – 34094773C**

<b>Item</b>	<b>Código</b>	<b>Descripción</b>	<b>Cantidad</b>
02	22088701	Convertidor celda de carga LC420SG-035	04
03	22066514	Canaleta PVC 30x50 CZA (HD-3)	1,2M
04	22013463	Conector PASS 2,5mm2 WDU/2.5	22
05	40022039	Cable flex. PP 4x1,5mm2	7M
06	40084926	Cable flex. PP 4x1,5mm2 azul	1,5M
07	40083589	Cable flex. PP 4x1,5mm2 rojo	1M
08	40088702	Cable flex. PP 4x1,5mm2 ceniza	1M
09	22088703	Riel 35x7,5 P/ conectores	0,84M
10	22010864	Prensacables Pg 11 5-10	06
13	22058974	Caja 400 x400 x 200	01
15	20108913	Antivibración	04
16	22046043	Prensacables ¾" PVC	04
17	22098103	Módulo XN-GWBR-CANOPEN	01
18	22098101	Bastidor XN XN-S6T-SBCSBC	01
19	22098104	Módulo 0-10V/0-20MA XN-AI-U/I	01
20	22094713	Disyuntor C60N 2P C4	02
21	22094698	Conector pas. ST2,5	25
22	22094751	Batiente EN/S35N	10
23	24098199	Adhesivo "controle de montagem eletrica"	01
24	22081645	Soporte de fijación TSTW	01



## 7. SENSOR DE LLAMA – 34091554C



02



01



03

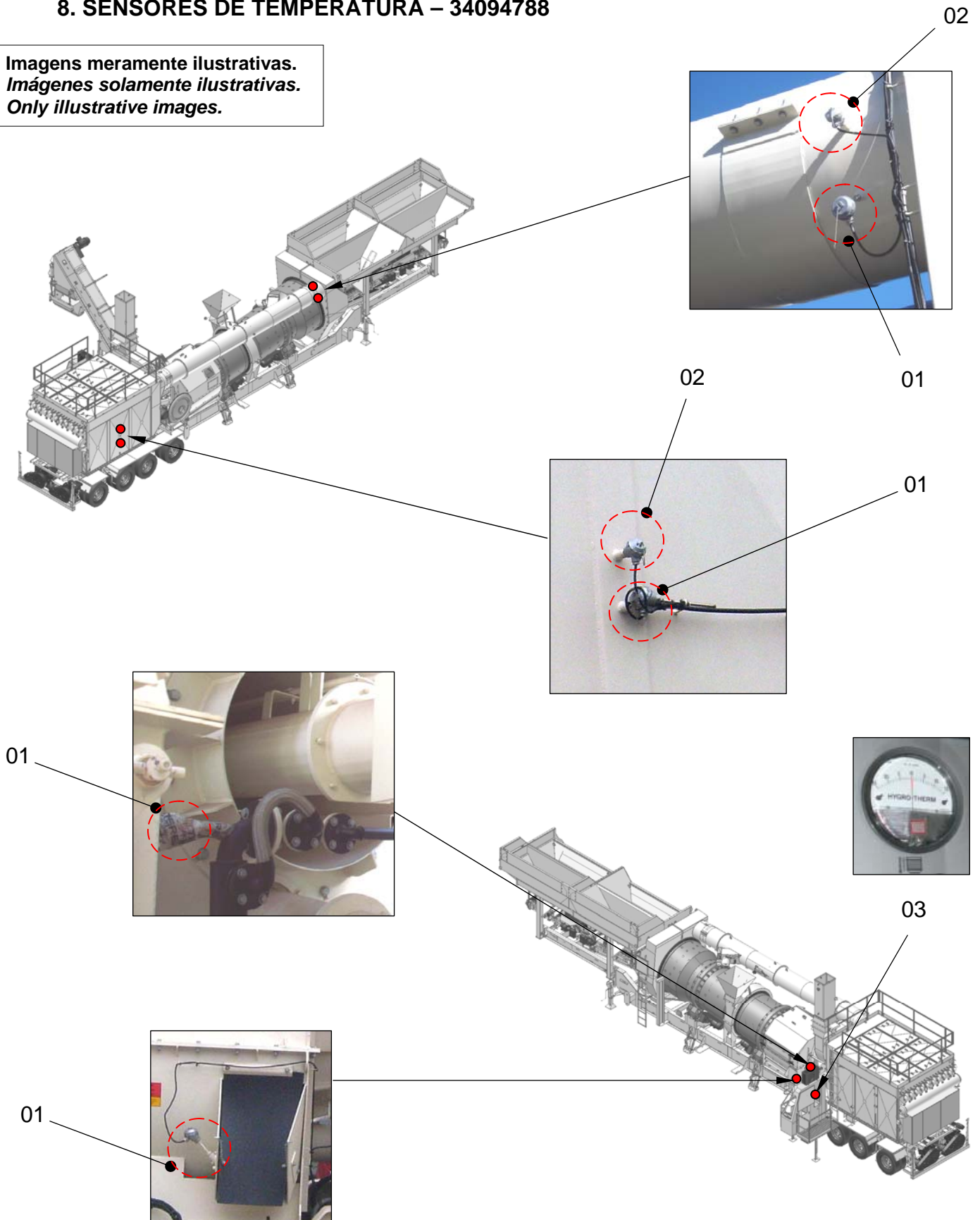


## 7. SENSOR DE LLAMA – 34091554C

<b>Item</b>	<b>Código</b>	<b>Descripción</b>	<b>Cantidad</b>
01	22091555	Relé	01
02	22088813	Base	01
03	22083629	Amplificador ultravioleta	01

### 8. SENSORES DE TEMPERATURA – 34094788

Imagens meramente ilustrativas.  
 Imágenes solamente ilustrativas.  
 Only illustrative images.

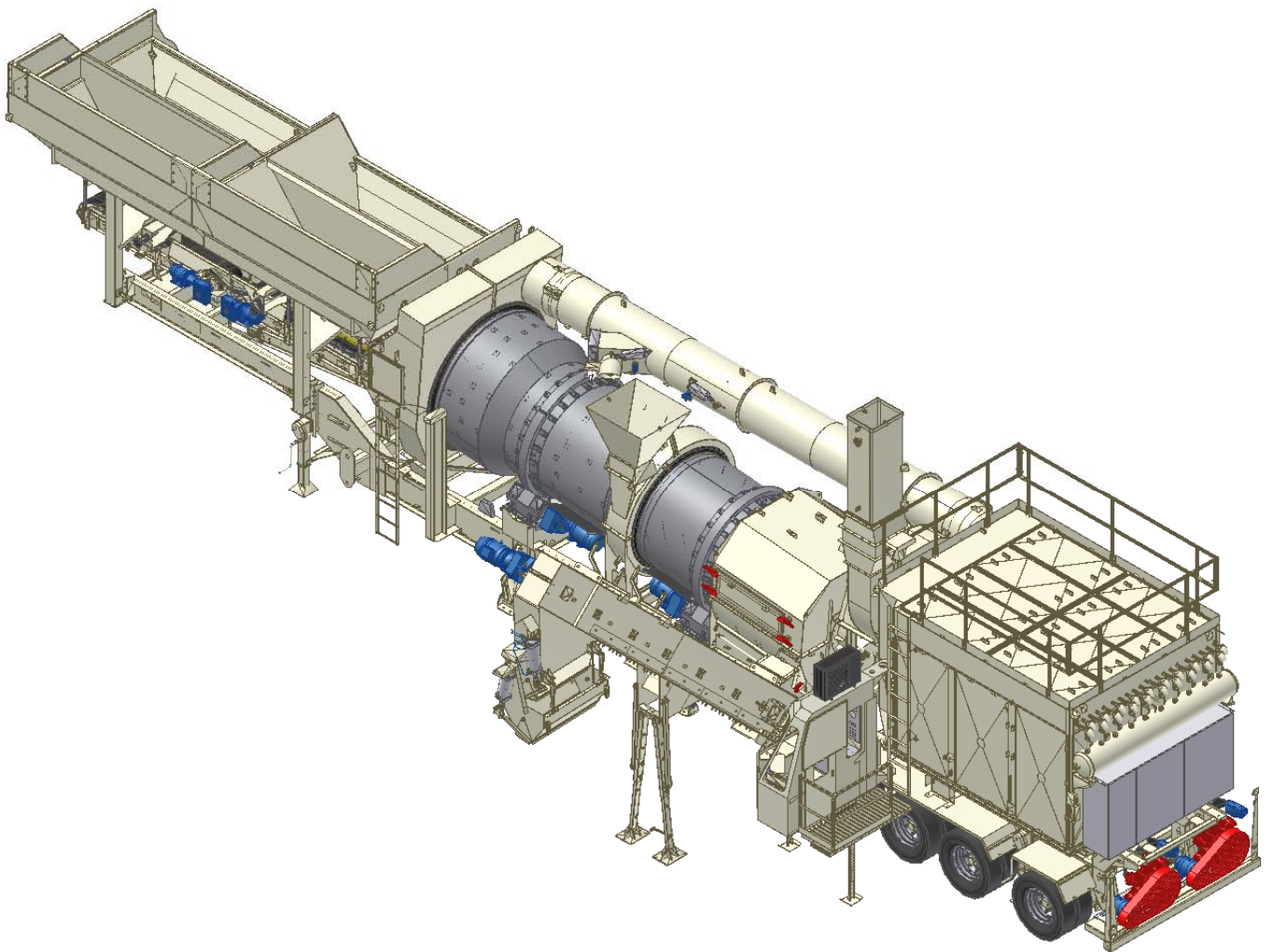


## 8. SENSORES DE TEMPERATURA – 34094788

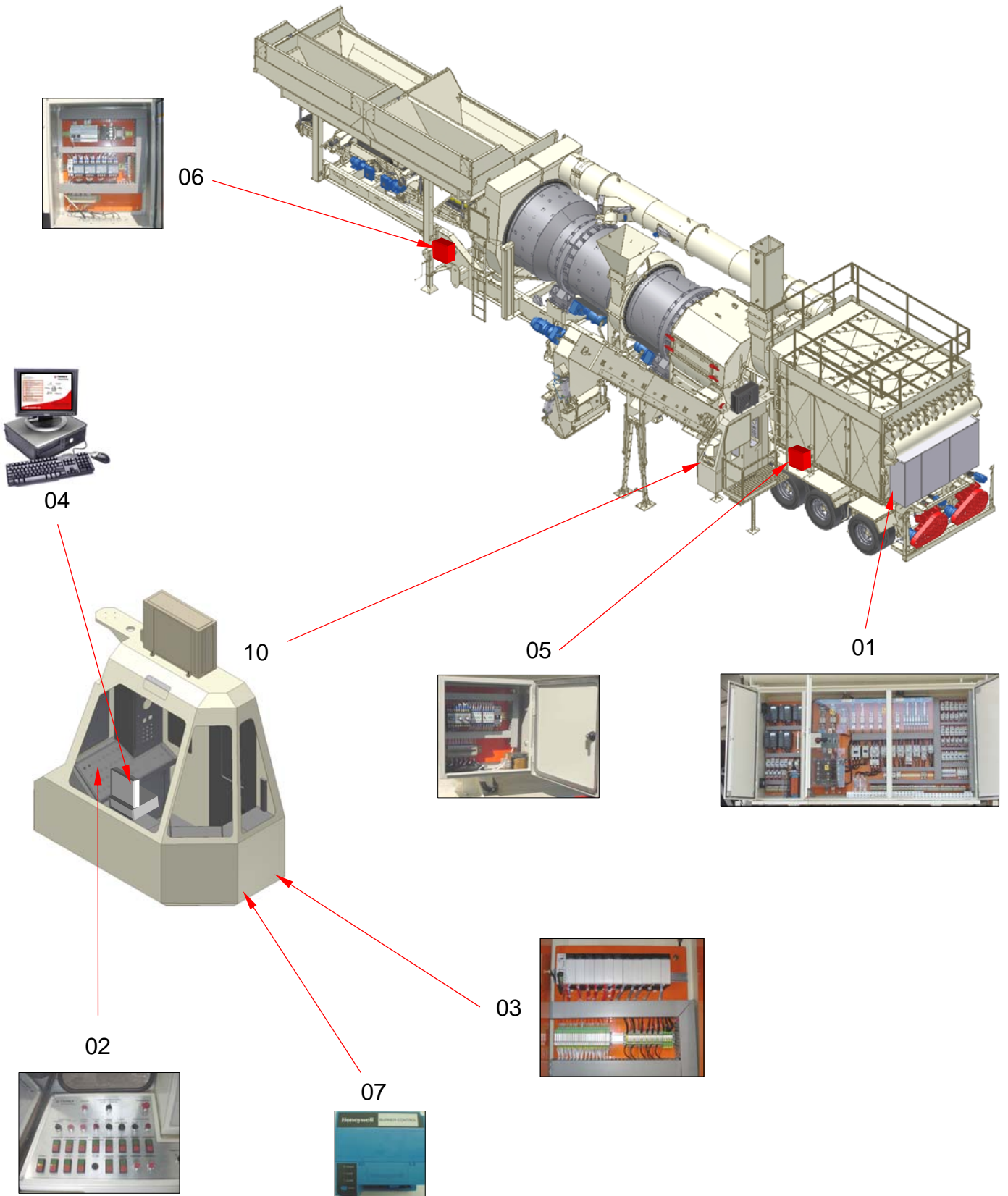
<b>Item</b>	<b>Código</b>	<b>Descripción</b>	<b>Cantidad</b>
01	22090237	Termorresistencia PT-100-HASTE100	04
02	22011441	Termorresistencia PT-100 IRM12	02
03	28084898	Manómetro	01

Página intencionalmente en  
blanco.

# CONJUNTO DE COMPONENTES ELECTRICOS - 50HZ 380V



### CONJUNTO DE COMPONENTES ELECTRICOS – 50HZ 380V

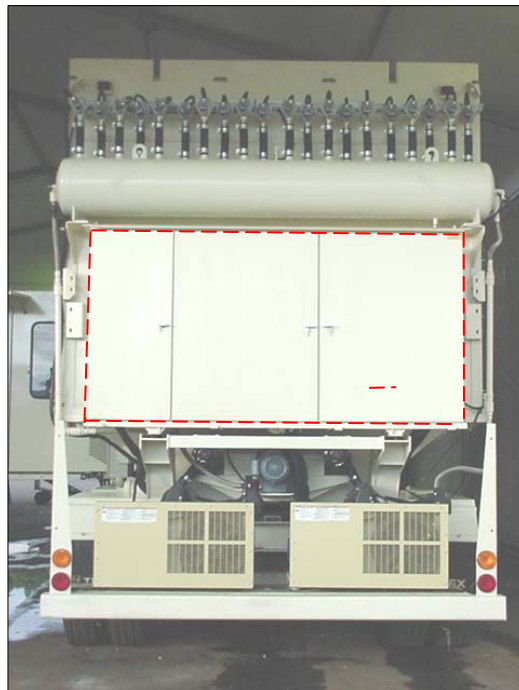


**CONJUNTO DE COMPONENTES ELECTRICOS – 50HZ 380V**

<b>Item</b>	<b>Código</b>	<b>Descripción</b>	<b>Cantidad</b>
01	34098187c	← Componentes eléctricos del panel trasero	01
02	34088801c	← Panel de mando	01
03	34094772c	← Automación	01
04	34094777	← Computadora e software	01
05	34094780c	← Painel del filtro de mangas	01
06	34094773c	← Painel de los transductores - celda de carga	01
07	34091554c	← Sensor de llama	01
08	34098159	Kit de cables electricos	01
09	34094788	← Sensores de temperatura	01
10	38085448	Cabina de mando	01



## 1. COMPONENTES ELÉCTRICOS DEL PANEL TRASERO – 34098187C



**Imagens meramente ilustrativas.  
Imágenes solamente ilustrativas.  
Only illustrative images.**

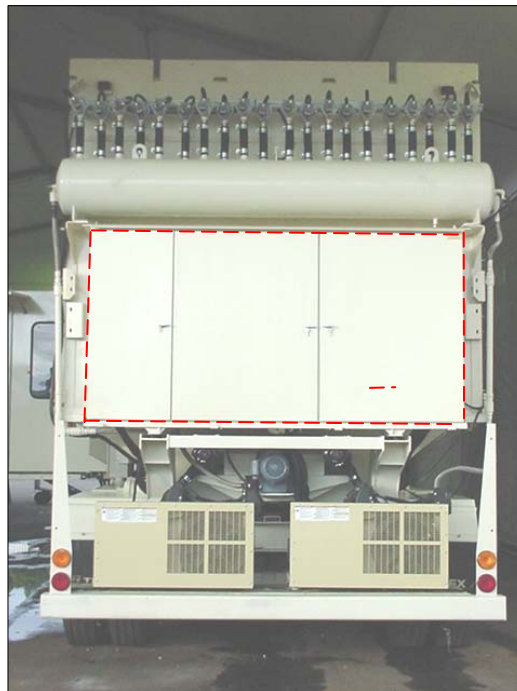


**1. COMPONENTES ELÉCTRICOS DEL PANEL TRASERO – 34098187C**

Item	Código	Descripción	Cantidad
01	22008573	Fusible NH 3 500A	03
02	22009242	Base del fusible NH 315-630A	03
03	22009273	Trafo corriente 600A 5VA (4NF)	03
04	22072267	Transf. de corriente 3000VA	01
05	22063809	Transformador de corriente 3F 100CV	01
06	34084805	Kit del Barra para itens eléctricos	01
07	22072755	Caja disyuntor 1P 15A+toma NEMA 30A	01
08	22011101	Termómetro red. Analógico	01
09	22011705	Aislador paralelo 40x40 3/8" poliéster	06
10	22010761	Canalón PVC 50x50 CZA (HD-4P)	2M
11	22010667	Canalón PVC 30x30 CZA (HD-2P)	2M
12	22053899	Canalón PVC 50x80 CZA (HD-9P)	3M
13	22066514	Canalón PVC 30x50 CZA (HD-3)	2M
14	22012037	Pista 35x7,5	07
15	30075169	Soporte	01
16	40010654	Cable flexible BWF 1 mm2 blanco	1000M
17	40084926	Cable flexible BWF 1 mm2 azul	100M
18	40086996	Cable flexible BWF 2,5mm2 negro	200M
19	40009578	Cable flexible BWF 16 mm2 negro	2M
20	40009579	Cable flexible BWF 25 mm2 negro	10M
21	40009581	Cable flexible BWF 50 mm2 negro	10M
22	40009582	Cable flexible BWF 70 mm2 negro	15M
23	40014742	Cable flexible 1x0,75 mm2	60M
24	40012472	Cable flexible 2x0,75 mm2	80M
25	40012473	Cable flexible 3x0,75 mm2	15M
26	40053054	Cable flexible 4x0,75 mm2	15M
27	40053061	Cable flexible 3x2,5mm 2	30M
28	22091179	Toma	02
29	22090964	Barra para itens eléctricos	05
30	22090965	Borne para barra para itens eléctricos	05
31	22094766	Llave seccionadora INS630	01
32	22091180	Asidero INS320 A 630 31052	01
33	22096217	Terminal P/ SEC INS 200-630	01
34	22094712	Disyuntor C60N 1P C4	02
35	22094714	Disyuntor K32A 1P C6	09
36	22094713	Disyuntor C60N 2P C4	01
37	22094716	Disyuntor K32A 2P C6	02
38	22094717	Disyuntor K32A 2P C10	01
39	22094718	Disyuntor K32A 2P C16	02
40	22094719	Disyuntor K32A 3P C6	01
41	22069398	Convertidor Danfoss VLT2822 3CV-380/480V	04
42	22069397	Convertidor Danfoss VLT2840 5CV-380/480V	01
43	22088698	Relé falta fase invers. RM4-TR32	01
44	22091177	Relé tiempo 0,3-30s RE8TA31BU 120VCA	06
45	22086135	Contactador aux. CAD-50-F7	04
46	22091126	Disyuntor 3P 1 - 1,6A GV2-ME06	05
47	22091127	Disyuntor 3P 1,6 - 2,5A GV2-ME07	01
48	22091130	Disyuntor 3P 6 - 10A GV2-ME14	01
49	22091131	Disyuntor 3P 9 - 14A GV2-ME16	01

Continúa

## 1. COMPONENTES ELÉCTRICOS DEL PANEL TRASERO – 34098187C



**Imagens meramente ilustrativas.  
Imágenes solamente ilustrativas.  
Only illustrative images.**

## 1. COMPONENTES ELÉCTRICOS DEL PANEL TRASERO – 34098187C

Item	Código	Descripción	Cantidad
50	22091129	Disyuntor 3P 4,0 - 6,3A GV2-ME10	04
51	22091133	Disyuntor 3P 17 - 23A GV2-ME21	01
52	22091134	Disyuntor 3P 20 - 25A GV2-ME22	04
53	22091137	Disyuntor 3P 48 - 65A GV3-P65	01
54	22091138	Disyuntor 3P 56 - 80A GV3-ME80	01
55	22091142	Contactador pot. LC1-D09F7 (1-10A)	09
56	22091140	Disyuntor 3P 90 - 150A GV7-RE150	02
57	22091143	Contactador pot. LC1-D12F7 (10 - 14A)	02
58	22091145	Contactador pot. LC1-D25F7 (17 - 25A)	03
59	22091146	Contactador pot. LC1-D32F7 (24 - 32A)	08
60	22091148	Contactador pot. LC1-D50F7 (40 - 50A)	01
61	22091149	Contactador pot. LC1-D65F7 (40 - 65A)	03
62	22091151	Contactador pot. LC1-D95F7 (60 - 95A)	01
63	22091150	Contactador pot. LC1-D80F7 (56 - 80A)	01
64	22091152	Contactador pot. LC1-D115F7 (90 - 115A)	01
65	22091153	Contactador pot. LC1-D150F7 (90-150A)	01
66	22091155	Bloque de contactos 2NA+2NF LAD-N22	05
67	22086136	Bloque 4NA LAD-N40 telemecanique	11
68	22091159	Bloque de contactos 0NA+4NF LAD-N04	03
69	22091163	Bloque de contactos 2NA+0NF lad-8N20	02
70	22091171	Bloque de contactos 1NA+1NF GV3-A01	03
71	22091169	Bloque de contactos 1NA+1NF GV-AE11	18
72	22091162	Bloque de contactos 1NA+1NF LAD-8N11	13
73	22091174	Bloque de contactos 1NA+1NF GV7-AE11	01
74	24096218	Kit de adhesivo de la toma	02
75	22080421	Caja	01
76	22097305	Toma 24PP	08
77	22098197	Toma 48P	01
78	22091135	Disyuntor 3P 24 - 32A GV2-ME32	02
79	22100600	Resistor 1K - 1/8 WATT	10
80	24100590	Adhesivo	01
81	22100509	Canalón PVC 110x80 CZA (HD-12P)	3M

**2. PANEL DE MANDO – 34088801C**



**Imagens meramente ilustrativas.  
Imágenes solamente ilustrativas.  
Only illustrative images.**

**2. PANEL DE MANDO – 34088801C**

<b>Item</b>	<b>Código</b>	<b>Descripción</b>	<b>Cantidad</b>
01	22080424	Potenciômetro10K - MOELLER	06
02	22060088	Controlador de temperatura novus N440	02
03	22046126	Boton VD/VM DIAM.22 DP2	15
04	22012791	Bloque de contactos EL111	15
05	22070933	Lámpara S1L/14 120V BA9S	15
06	22046040	Boton VMO BZ2/03	02
07	22046050	Indicador VSZ222/13	01
08	22046125	Soporte L001	01
09	22070932	Lámpara S1L/13 120V BA9S	01
10	22038340	Ventilador 44L/S-120/220V-50Hz	02
11	22056977	Rejilla 150x150	02
12	22022465	Bloque de contactos E-111	03
14	22079408	Potenciômetro BELIMO	02
15	22046128	Boton EZ2 36	01
17	22069587	Totalizador de horas 110V	01
18	22088715	Monitor de la energía POWERMETER 700	01
21	22046129	Botón conmutador knob corto acz290	02

### 3. AUTOMACIÓN – 34094772C



**Imagens meramente ilustrativas.  
Imágenes solamente ilustrativas.  
Only illustrative images.**

**3. AUTOMACIÓN – 34094772C**

<b>Item</b>	<b>Código</b>	<b>Descripción</b>	<b>Cantidad</b>
01	22098098	Tarjeta de la memoria para CPU XC-101/201	01
02	22098099	Batería xcontrol XT-CPU-BAT1	01
03	22098116	CPU Moeller XC-CPU201-C256K-8DI-6DO	01
04	22098111	Módulo 24VCC XIOC-16DO	02
05	22098112	Módulo 24VCC XIOC-16DI	03
06	22098113	Módulo 0-10V XIOC-8AI-U1	01
07	22098114	Módulo 0-10V XIOC-4AO-U1	02
08	22098115	Módulo 0-10V/0-20MA XIOC-4A	02
09	22098106	Bloque 18T XIOC-TERM-18T	11
10	22098107	Bastidor CPU CLP xcontrol+1XI/0 XIOC-BP-XC	01
11	22098110	Bastidor P/ 2 módulo xcontrol XIOC-BP-2	02
12	22098109	Bastidor P/ 3 módulo xcontrol XIOC-BP-3	01
13	22098108	Bastidor xcontrol XIOC-BP-EXT	01
14	22098100	Cable de la programación xcontrol XT-CAT5-X-5	01
15	22084915	Fuente de la alimentación afinada 24VCC 5A	01
16	22088742	Fuente de la alimentación afinada 24VCC 2A	01
17	22086135	Contactador aux. CAD-50-F7	09
18	22086136	Bloque 4NA LAD-N40 Telemecanique	07
19	22086137	Bloque LAD-R2 Telemecanique	02
20	22094693	Relé aux. 24VCC 1NANF PLC-RSC- 24DC/21	36
21	22094695	Ponte para relé 24VCC azul FBST 500-PLC BU	01
23	22094714	Disyuntor K32A 1P C6	01
24	40100504	Cable flexible BWF 0,5 mm2 rojo	400M
25	40100505	Cable flexible BWF 0,5 mm2 azul	100M
26	22091162	Bloque de contactos 1NA+1NF LAD-8N11	01



#### 4. COMPUTADORA E SOFTWARE – 34094777



Cod. 22086084



09



08

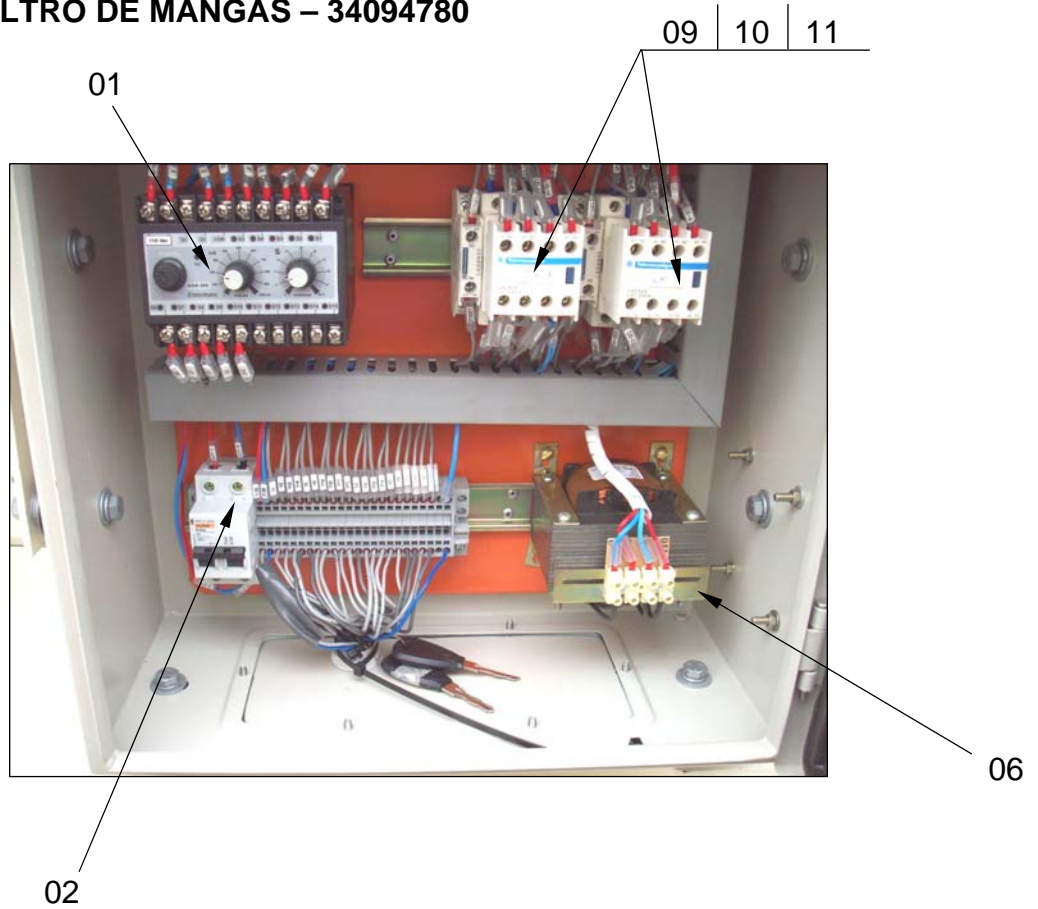
**Imagens meramente ilustrativas.  
Imágenes solamente ilustrativas.  
Only illustrative images.**



#### 4. COMPUTADORA E SOFTWARE – 34094777

Item	Código	Descripción	Cantidad
02	22069821	Computadora	01
03	22088661	Monitor	01
04	22060541	Placa de vídeo	01
05	38071958	Servicio de la garantía DELL	01
06	22071066	Teclado	01
07	22071067	Mouse	01
08	22067885	Software Windows XP	01
09	22069589	Estabilizador	01
12	22084916	Software elipse runtime MMI 32BIT	01
13	22098067	Disco óptico de la recuperación	01
---	22086084	Condicionador de aire	01

### 5. PAINEL DEL FILTRO DE MANGAS – 34094780



Imagens meramente ilustrativas.  
 Imágenes solamente ilustrativas.  
 Only illustrative images.

## 5. PAINEL DEL FILTRO DE MANGAS – 34094780

Item	Código	Descripción	Cantidad
01	22069594	Secuenciador USA-300-30/120V-0/1s	01
02	22094716	Disyuntor K32A 2P C6	01
03	22058974	Caja 400 x400 x 200	01
05	22072752	Transf. de corriente 200VA 50Hz	01
07	20013880	Antivibración	04
08	22046045	Prensacables 1" PVC	01
09	22086135	Contactador aux. CAD-50-F7	02
10	22091159	Bloque de contactos 0NA+4NF LAD-N04	02
11	22091164	Bloque de contactos 0NA+2NF LAD-8N02	02
12	22094698	Conector pas. ST2,5	25
13	22094751	Batiente EN/S35N	10
14	24098199	Adhesivo "controle de montagem eletrica"	01
15	22081645	Soporte de fijación	01

## 6. PAINEL DE LOS TRANSDUCTORES - CELDA DE CARGA – 34094773C



**Imagens meramente ilustrativas.  
Imágenes solamente ilustrativas.  
Only illustrative images.**

**6. PAINEL DE LOS TRANSDUCTORES - CELDA DE CARGA – 34094773C**

<b>Item</b>	<b>Código</b>	<b>Descripción</b>	<b>Cantidad</b>
02	22088701	Convertidor celda de carga LC420SG-035	04
03	22066514	Canaleta PVC 30x50 CZA (HD-3)	1,2M
04	22013463	Conector PASS 2,5mm2 WDU/2.5	22
05	40022039	Cable flex. PP 4x1,5mm2	7M
06	40084926	Cable flex. PP 4x1,5mm2 azul	1,5M
07	40083589	Cable flex. PP 4x1,5mm2 rojo	1M
08	40088702	Cable flex. PP 4x1,5mm2 ceniza	1M
09	22088703	Riel 35x7,5 P/ conectores	0,84M
10	22010864	Prensacables Pg 11 5-10	06
13	22058974	Caja 400 x400 x 200	01
15	20108913	Antivibración	04
16	22046043	Prensacables ¾" PVC	04
17	22098103	Módulo XN-GWBR-CANOPEN	01
18	22098101	Bastidor XN XN-S6T-SBCSBC	01
19	22098104	Módulo 0-10V/0-20MA XN-AI-U/I	01
20	22094713	Disyuntor C60N 2P C4	02
21	22094698	Conector pas. ST2,5	25
22	22094751	Batiente EN/S35N	10
23	24098199	Adhesivo "controle de montagem eletrica"	01
24	22081645	Soporte de fijación TSTW	01

## 7. SENSOR DE LLAMA – 34091554C



02



01



03

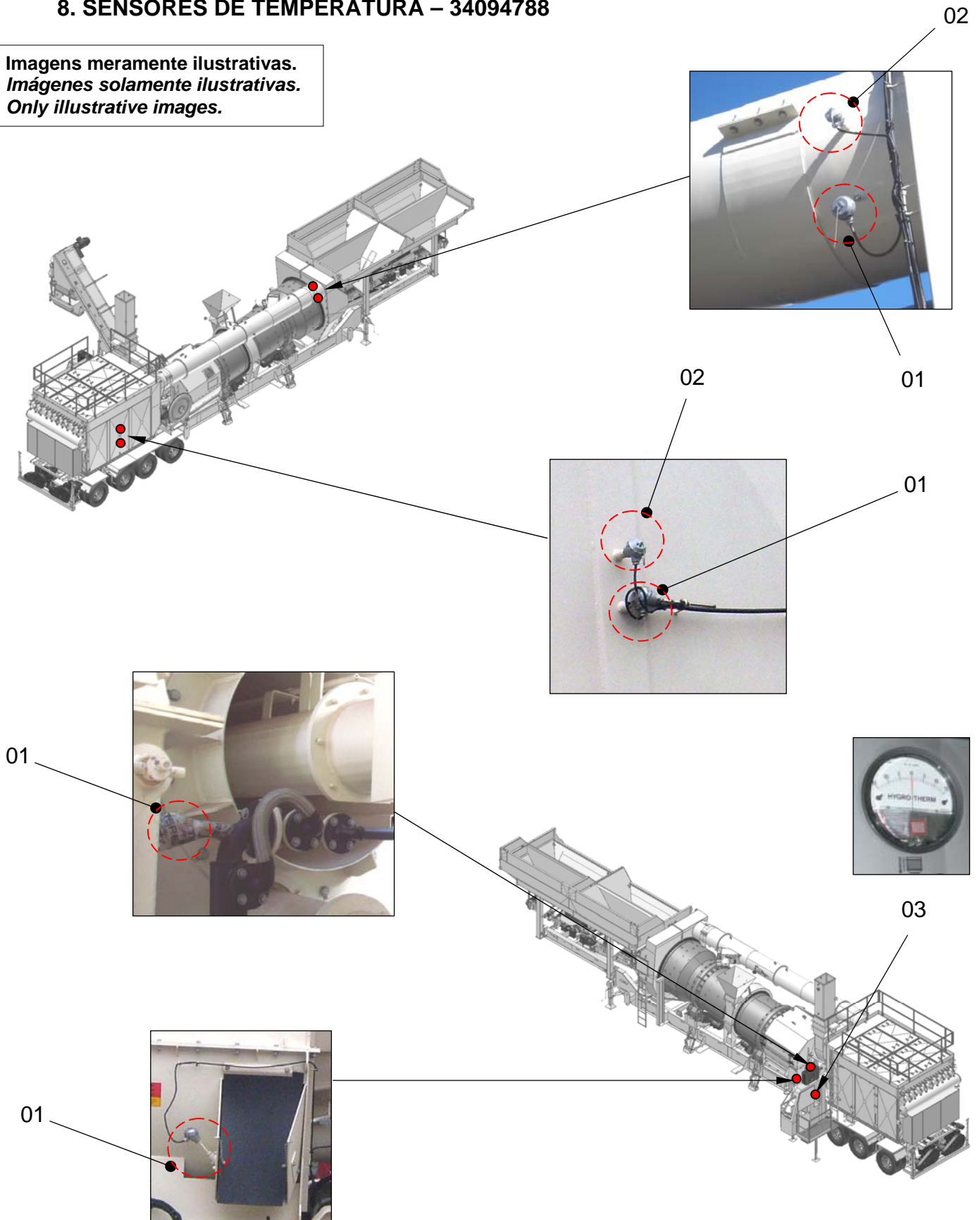
## 7. SENSOR DE LLAMA – 34091554C

<b>Item</b>	<b>Código</b>	<b>Descripción</b>	<b>Cantidad</b>
01	22091555	Relé	01
02	22088813	Base	01
03	22083629	Amplificador ultravioleta	01



### 8. SENSORES DE TEMPERATURA – 34094788

Imagens meramente ilustrativas.  
 Imágenes solamente ilustrativas.  
 Only illustrative images.





## 8. SENSORES DE TEMPERATURA – 34094788

<b>Item</b>	<b>Código</b>	<b>Descripción</b>	<b>Cantidad</b>
01	22090237	Termorresistencia PT-100-HASTE100	04
02	22011441	Termorresistencia PT-100 IRM12	02
03	28084898	Manómetro	01