

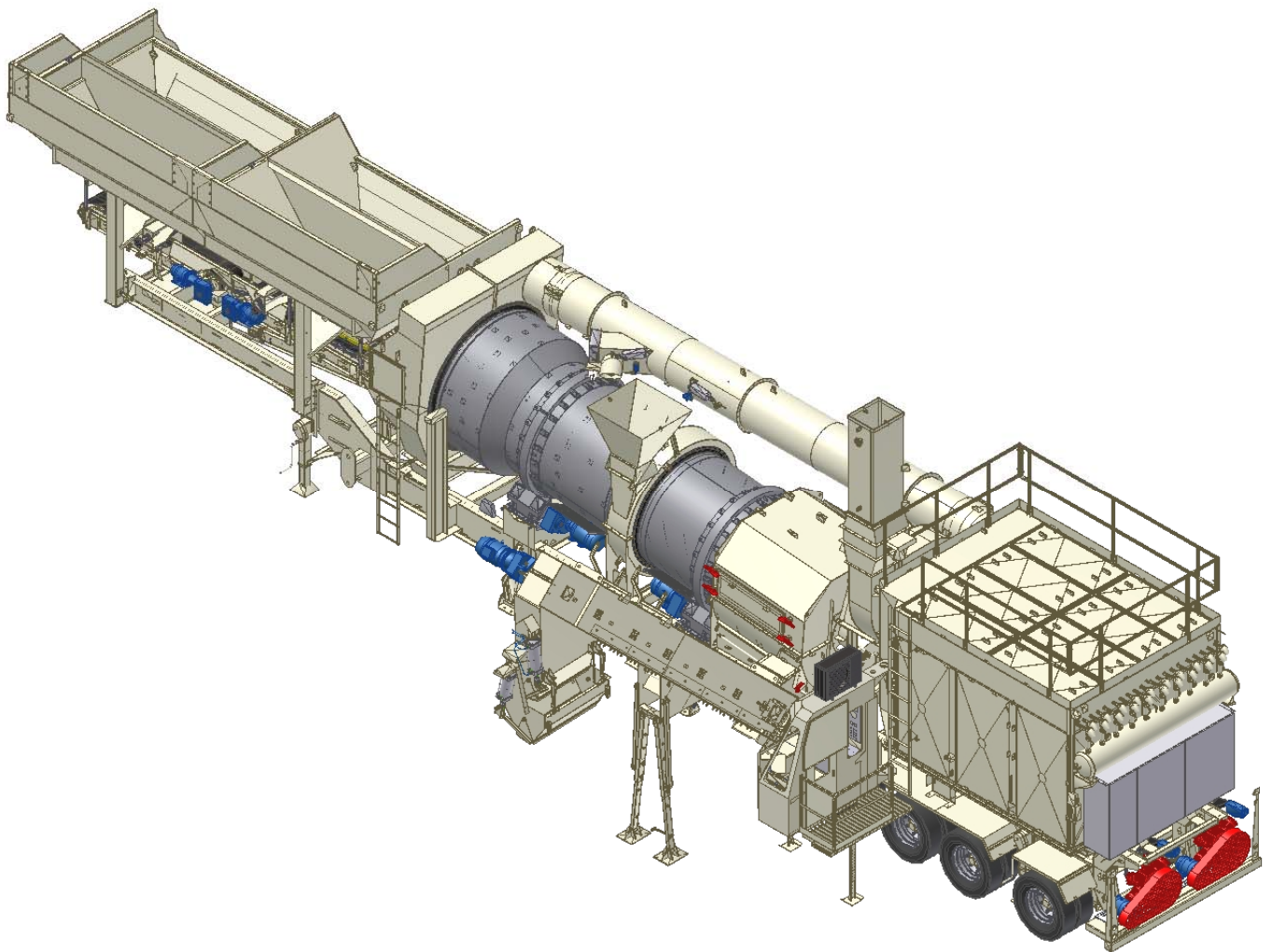
USINA DE ASFALTO.....	5
<b>1. Chassi – 34089780.....</b>	<b>10</b>
1.1. Rolete de apoio – 34079572 .....	12
1.2. Rolete de apoio dianteiro direito – 34070795.....	14
1.3. Rolete de apoio dianteiro esquerdo – 34070796.....	16
1.4. Rolete de apoio traseiro esquerdo – 34070915 .....	18
1.5. Rolete de apoio traseiro direito – 34070917.....	20
1.6. Acionamento do secador.....	22
1.7. Kit para freio – 34092565 .....	24
<b>2. Dosador duplo dianteiro – 34093069 .....</b>	<b>26</b>
2.1. Correia dosadora direita – 34093071 .....	28
2.1.1. Estrutura da balança – 34039174 .....	30
2.1.2. Acionamento correia dosadora direita .....	32
2.2. Correia dosadora esquerda – 34093070.....	34
2.2.1. Estrutura da balança – 34039174 .....	36
2.2.2. Acionamento correia dosadora esquerda .....	38
<b>3. Dosador duplo traseiro – 34093075 .....</b>	<b>40</b>
3.1. Correia dosadora esquerda – 34093070.....	42
3.1.1. Estrutura da balança – 34039174 .....	44
3.1.2. Acionamento correia dosadora esquerda .....	46
3.2. Correia dosadora direita – 34093071 .....	48
3.2.1. Estrutura da balança – 34039174 .....	50
3.2.2. Acionamento correia dosadora direita .....	52
<b>4. Correia transportadora – 34079092 .....</b>	<b>54</b>
4.1. Ponte de pesagem .....	56
4.2. Acionamento correia transportadora .....	58
<b>5. Câmara de aspiração – 34079095 .....</b>	<b>60</b>
5.1. Lado esquerdo – 34080094c.....	62
5.1.1. Porta de inspeção – 34080658 .....	64
<b>6. Secador em SAE 1020.....</b>	<b>66</b>
6.1. Corpo do secador – 34079565.....	68
<b>7. Câmara de combustão – 34080052 .....</b>	<b>70</b>
7.1. Corpo superior – 34096803c.....	72
<b>8. Calha – 34110968.....</b>	<b>74</b>
<b>9. Elevador – 34100430 .....</b>	<b>76</b>
9.1. Corpo do elevador – 34099328.....	78
9.1.1. Acionamento do elevador .....	82
9.1.2. Cilindro pneumático – 34080995 .....	84
9.2. Sistema de pesagem .....	86
<b>10. Queimador Hauck – 28079926.....</b>	<b>88</b>
<b>11. Soprador Hauck – 34089920.....</b>	<b>90</b>
11.1. Acionamento do soprador hauck.....	92
<b>12. Exaustor – 34090350 .....</b>	<b>94</b>
12.1. Acionamento do exaustor.....	96
<b>13. Conjunto dos compressores – 34103743 .....</b>	<b>98</b>

13.1. Unidade compressora 80pcm .....	100
<b>14. Módulo superior do filtro de mangas – 34090777 .....</b>	<b>102</b>
<b>15. Módulo inferior do filtro de mangas – 34089788 .....</b>	<b>108</b>
15.1. Rotor direito – 34089798.....	110
15.2. Acionamento módulo inferior do filtro de mangas .....	112
15.3. Rotor esquerdo – 34091280.....	114
<b>16. Transportador helicoidal do filtro de mangas – 34098764.....</b>	<b>116</b>
16.1. Acionamento transportador helicoidal do filtro de mangas.....	118
<b>17. Tubulação de exaustão – 34094009.....</b>	<b>120</b>
17.1. Tubulação de exaustão – 34089601 .....	122
17.2. Cilindro pneumático – 34022516.....	124
<b>18. Rótula inferior da cabine – 34091754 .....</b>	<b>126</b>
<b>19. Rótula superior da cabine – 34091751.....</b>	<b>128</b>
<b>20. Tubulação de asfalto e combustível.....</b>	<b>130</b>
20.1. Tubulação de combustível – 34102265 .....	132
20.1.1. Conjunto do retificador – Combustível .....	136
20.1.2. Bomba de combustível – 34102519.....	138
20.1.2.1. Acionamento da bomba de combustível.....	140
20.2. Tubulação de asfalto – 34102264 .....	142
20.2.1. Conjunto da bomba de asfalto – 34102814 .....	144
20.2.1.1. Bomba de asfalto.....	146
20.2.1.2. Tubulação de amostragem – 34102537 .....	148
20.2.2. Conjunto do retificador – asfalto .....	150
20.3. Tubulação de retorno – 34102494 .....	152
20.4. Painel do retificador – 1 retificador – 34094786 .....	154
20.5. Adesivos para tubulação de asfalto e combustível – 34097910.....	156
<b>21. Câmera de vídeo – 34114839.....</b>	<b>158</b>
<b>22. Vibrador para dosador – 34101164 .....</b>	<b>160</b>
<b>23. Cabo de linha de vida C/ 9120mm – 34109403.....</b>	<b>162</b>
<b>24. Buzina pneumática – 34075278.....</b>	<b>164</b>
24.1. Esquema pneumático da buzina – 50070949 .....	166
<b>25. Lista de itens do sistema pneumático – 34070823.....</b>	<b>168</b>
<b>26. Itens para sinalização e iluminação – 34081296.....</b>	<b>169</b>
ITENS OPCIONAIS DA USINA .....	171
<b>1. Ponte de pesagem – 34081938.....</b>	<b>174</b>
1.1. Circuito pneumático da ponte de pesagem – 34081962 .....	176
<b>2. Secador em AR-400.....</b>	<b>178</b>
2.1. Corpo do secador – 34079565.....	180
<b>3. Calha vibratória – 34092617 .....</b>	<b>182</b>
<b>4. Sistema de pesagem – 34100426.....</b>	<b>186</b>
4.1. Moega de pesagem de material – 34080957 .....	188
4.1.1. Cilindro pneumático – 34080995 .....	190
4.2. Painel dos transdutores – balança – 34094776 .....	192
<b>5. Placas de desgaste do elevador em AR-400 – 34100381 .....</b>	<b>194</b>
<b>6. Capa de reciclagem – 34080382.....</b>	<b>196</b>

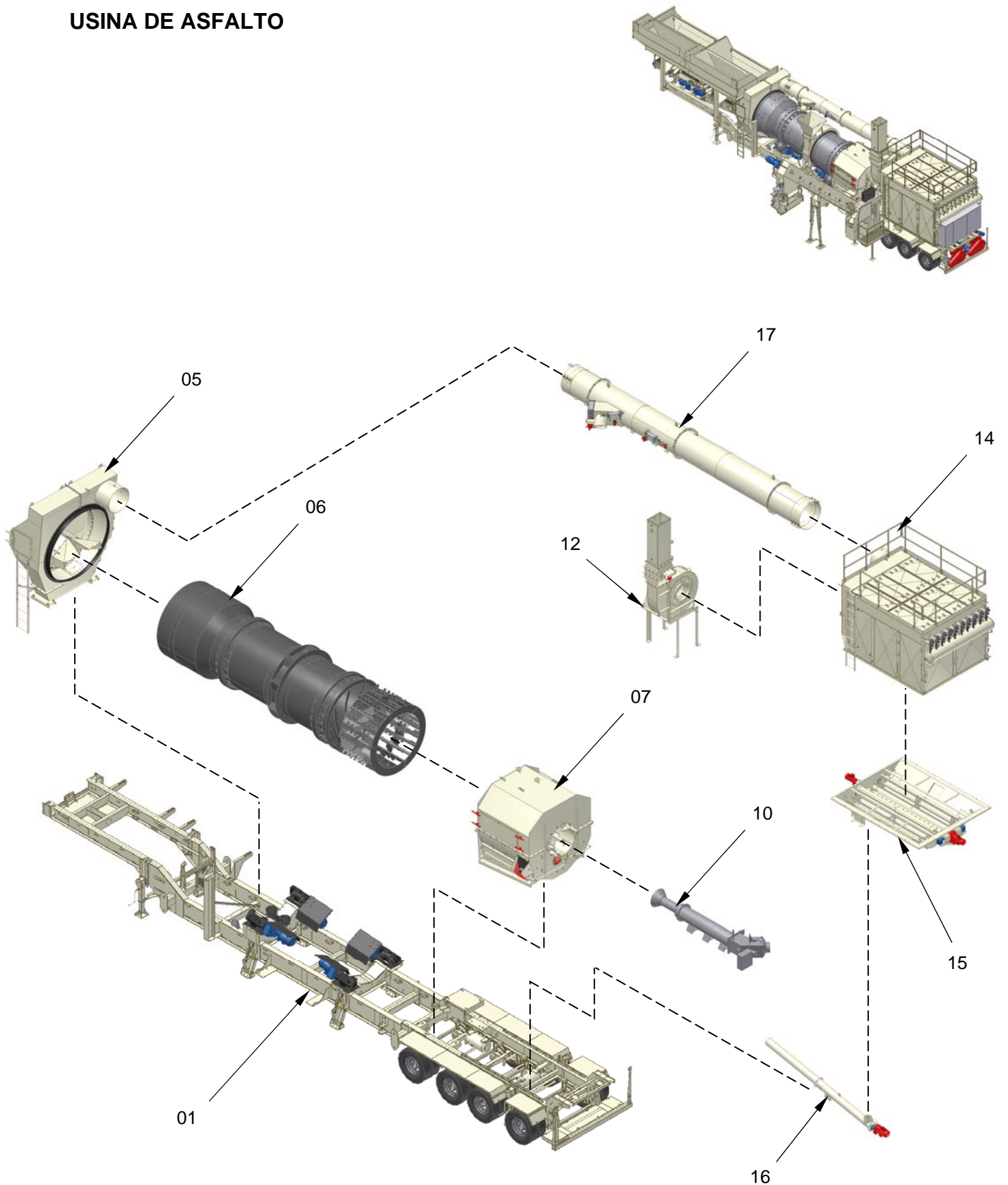
<b>7. Conjunto do retificador – Combustível – 34102532 .....</b>	<b>198</b>
7.1. Tubulação da válvula – 34104812 .....	200
<b>8. Conjunto do retificador – asfalto – 34102535 .....</b>	<b>202</b>
<b>9. Painel dos retificadores – 2 retificadores – 34094785.....</b>	<b>204</b>
<b>10. Sistema de monitoramento por video – 34115304 .....</b>	<b>206</b>
<b>ACIONAMENTOS DA USINA – 60HZ .....</b>	<b>209</b>
<b>1. Acionamento do secador – 34093082.....</b>	<b>212</b>
<b>2. Acionamento das correias dosadoras.....</b>	<b>214</b>
2.1. Acionamento correia dosadora direita – 34043707 .....	216
2.2. Acionamento correia dosadora esquerda – 34069740.....	218
<b>3. Acionamento correia transportadora – 34098779 .....</b>	<b>220</b>
<b>4. Acionamento do elevador – 34100376.....</b>	<b>222</b>
<b>5. Acionamento do soprador hauck – 34101206.....</b>	<b>224</b>
<b>6. Acionamento do exaustor – 34105558.....</b>	<b>226</b>
<b>7. Unidade compressora 80pcm – 28098579.....</b>	<b>228</b>
<b>8. Acionamento módulo inf. do filtro de mangas .....</b>	<b>230</b>
<b>9. Acionamento transp. helicoidal do filtro de mangas – 26092737 .....</b>	<b>232</b>
<b>10. Acionamento da bomba de combustível – 22104062.....</b>	<b>234</b>
<b>11. Bomba de asfalto – 34044745.....</b>	<b>236</b>
<b>ACIONAMENTOS DA USINA – 50HZ .....</b>	<b>239</b>
<b>1. Acionamento do secador – 34095631 .....</b>	<b>242</b>
<b>2. Acionamento das correias dosadoras.....</b>	<b>244</b>
2.1. Acionamento correia dosadora direita – 34075179.....	246
2.2. Acionamento correia dosadora esquerda – 34075180.....	248
<b>3. Acionamento correia transportadora – 34098781 .....</b>	<b>250</b>
<b>4. Acionamento do elevador – 34100377.....</b>	<b>252</b>
<b>5. Acionamento do soprador hauck – 34101207.....</b>	<b>254</b>
<b>6. Acionamento do exaustor – 34105559.....</b>	<b>256</b>
<b>7. Unidade compressora 80pcm – 28099003.....</b>	<b>258</b>
<b>8. Acionamento módulo inf. do filtro de mangas .....</b>	<b>260</b>
<b>9. Acionamento transp. helicoidal do filtro de mangas – 26090624 .....</b>	<b>262</b>
<b>10. Acionamento da bomba de combustível – 22104064.....</b>	<b>264</b>
<b>11. Bomba de asfalto – 34062123.....</b>	<b>266</b>
<b>CONJUNTO DE ITENS ELÉTRICOS – 60HZ 380V .....</b>	<b>269</b>
<b>1. Itens elétricos do painel traseiro – 34098186c.....</b>	<b>272</b>
<b>2. Painel de comando – 34088801c.....</b>	<b>276</b>
<b>3. Automação – 34094772c.....</b>	<b>278</b>
<b>4. Computador e software – 34094777 .....</b>	<b>280</b>
<b>5. Painel do filtro de mangas – 34094779c.....</b>	<b>282</b>
<b>6. Painel dos transdutores – 34094773c.....</b>	<b>284</b>
<b>7. Sensor de chama – 34091554c.....</b>	<b>286</b>
<b>8. Sensores de temperatura – 34094788 .....</b>	<b>288</b>
<b>CONJUNTO DE ITENS ELÉTRICOS – 60HZ 440V .....</b>	<b>291</b>
<b>1. Itens elétricos do painel traseiro – 34098188c.....</b>	<b>294</b>
<b>2. Painel de comando – 34088801c.....</b>	<b>298</b>

<b>3. Automação – 34094772c</b> .....	<b>300</b>
<b>4. Computador e software – 34094777</b> .....	<b>302</b>
<b>5. Painel do filtro de mangas – 34094779c</b> .....	<b>304</b>
<b>6. Painel dos transdutores – 34094773c</b> .....	<b>306</b>
<b>7. Sensor de chama – 34091554c</b> .....	<b>308</b>
<b>8. Sensores de temperatura – 34094788</b> .....	<b>310</b>
<b>CONJUNTO DE ITENS ELÉTRICOS – 50HZ 380V</b> .....	<b>313</b>
<b>1. Itens elétricos do painel traseiro – 34098187c</b> .....	<b>316</b>
<b>2. Painel de comando – 34088801c</b> .....	<b>320</b>
<b>3. Automação – 34094772c</b> .....	<b>322</b>
<b>4. Computador e software – 34094777</b> .....	<b>324</b>
<b>5. Painel do filtro de mangas – 34094780</b> .....	<b>326</b>
<b>6. Painel dos transdutores – 34094773c</b> .....	<b>328</b>
<b>7. Sensor de chama – 34091554c</b> .....	<b>330</b>
<b>8. Sensores de temperatura – 34094788</b> .....	<b>332</b>

# USINA DE ASFALTO



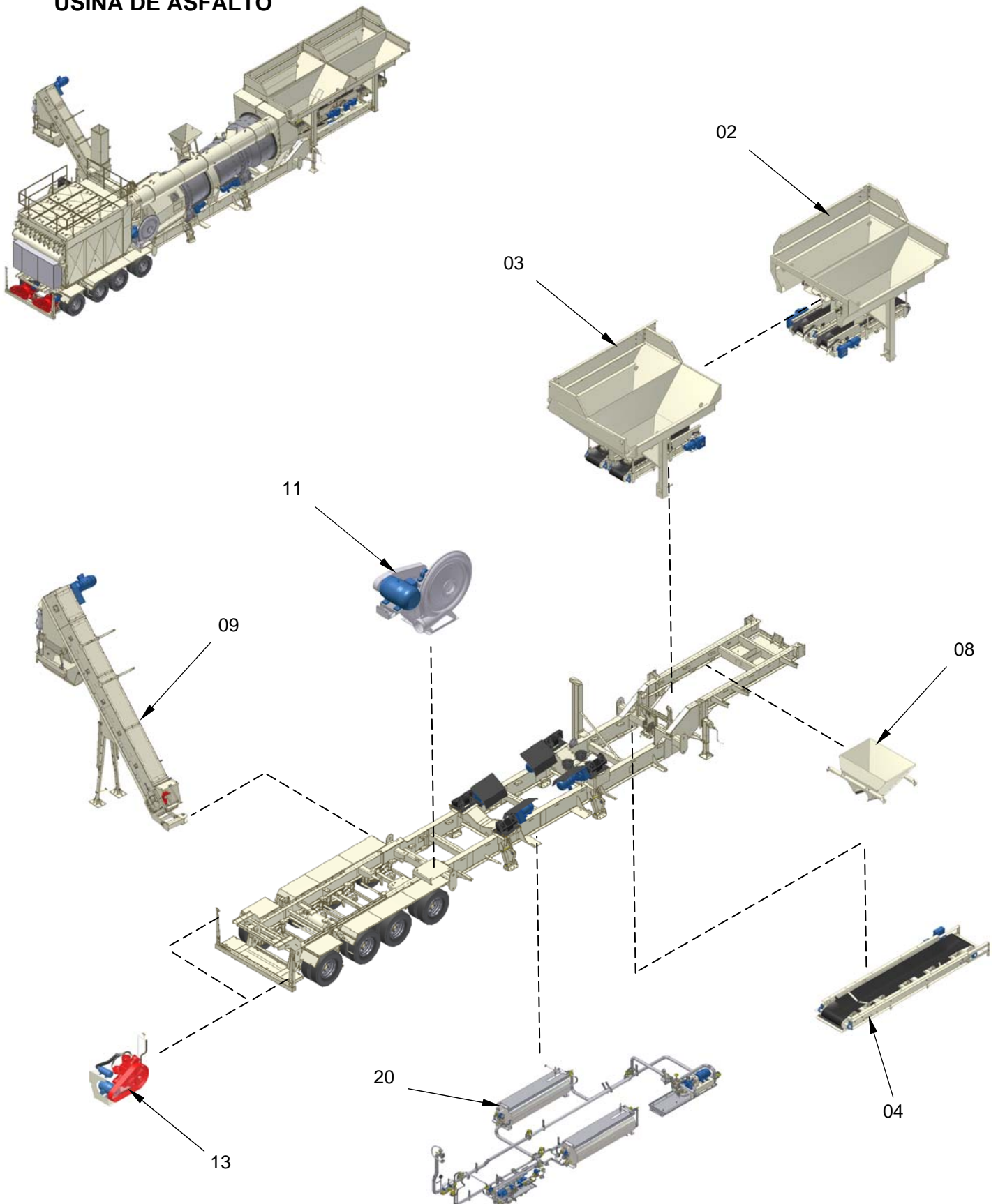
**USINA DE ASFALTO**



**USINA DE ASFALTO**

<b>Item</b>	<b>Código</b>	<b>Descrição</b>	<b>Quantidade</b>
01	34089780	← Chassi	01
02	34093069	← Dosador duplo dianteiro	01
03	34093075	← Dosador duplo traseiro	01
04	34079092	← Correia transportadora	01
05	34079095	← Câmara de aspiração	01
06	---	← Secador	01
07	34080052	← Câmara de combustão	01
08	34110968	← Calha	01
09	34100430	← Elevador	01
10	28079926	← Queimador Hauck	01
11	34089920	← Soprador Hauck	01
12	34090350	← Exaustor	01
13	34103743	← Conjunto dos compressores	01
14	34090777	← Módulo superior do filtro de mangas	01
15	34089788	← Módulo inferior do filtro de mangas	01
16	34098764	← Transportador helicoidal do filtro de mangas	01
17	34094009	← Tubulação de exaustão	01
18	34091754	← Rótula inferior da cabine	01
19	34091751	← Rótula superior da cabine	01
20	---	← Tubulação de asfalto e combustível	01
21	34114839	← Câmera de vídeo	01
22	34101164	← Vibrador para dosador	02
23	34109403	← Cabo de linha de vida C/ 9120mm	01
24	34075278	← Buzina pneumática	01
25	34070823	← Lista de itens do sistema pneumático	01
26	34081296	← Itens para sinalização e iluminação	01

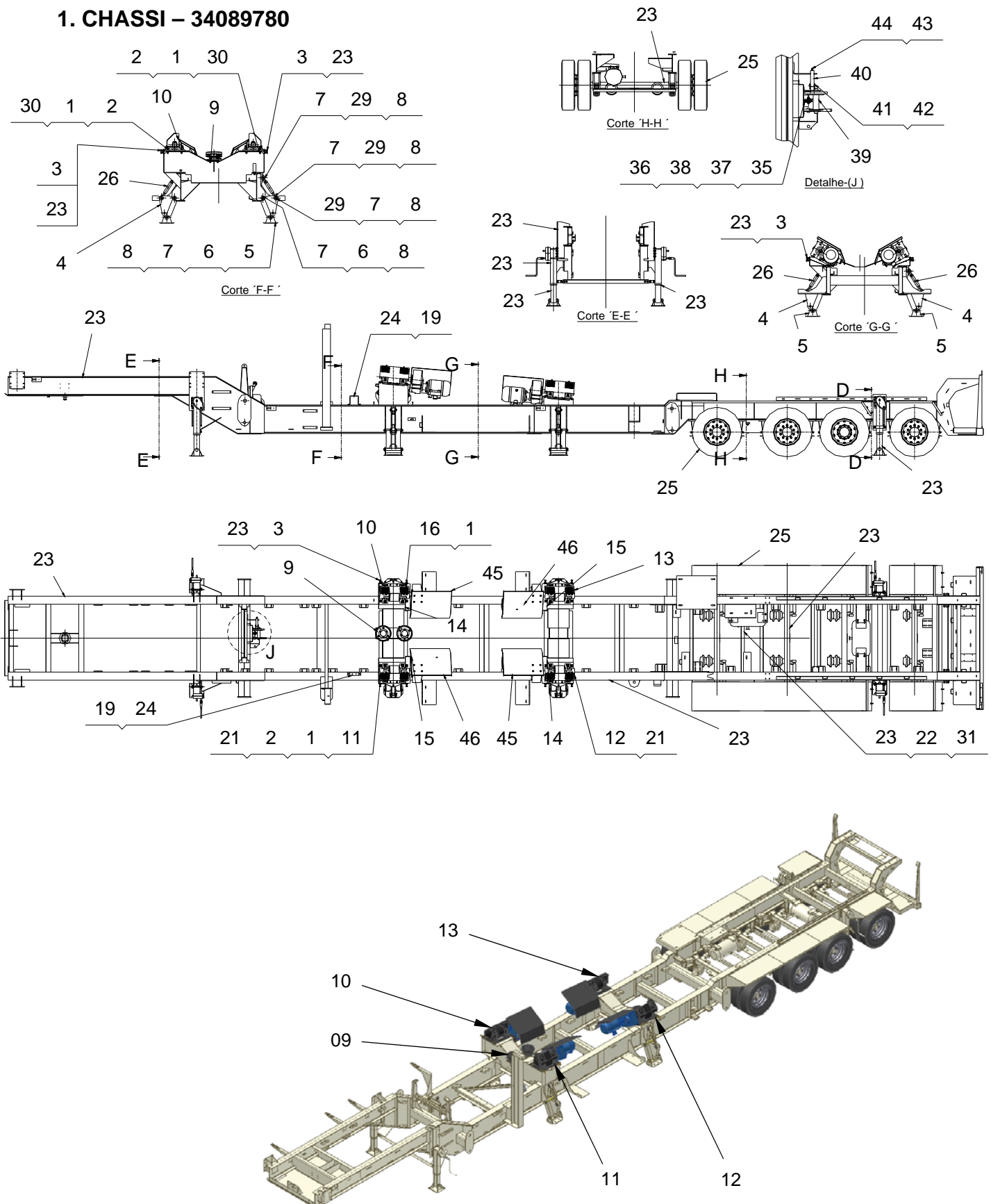
**USINA DE ASFALTO**





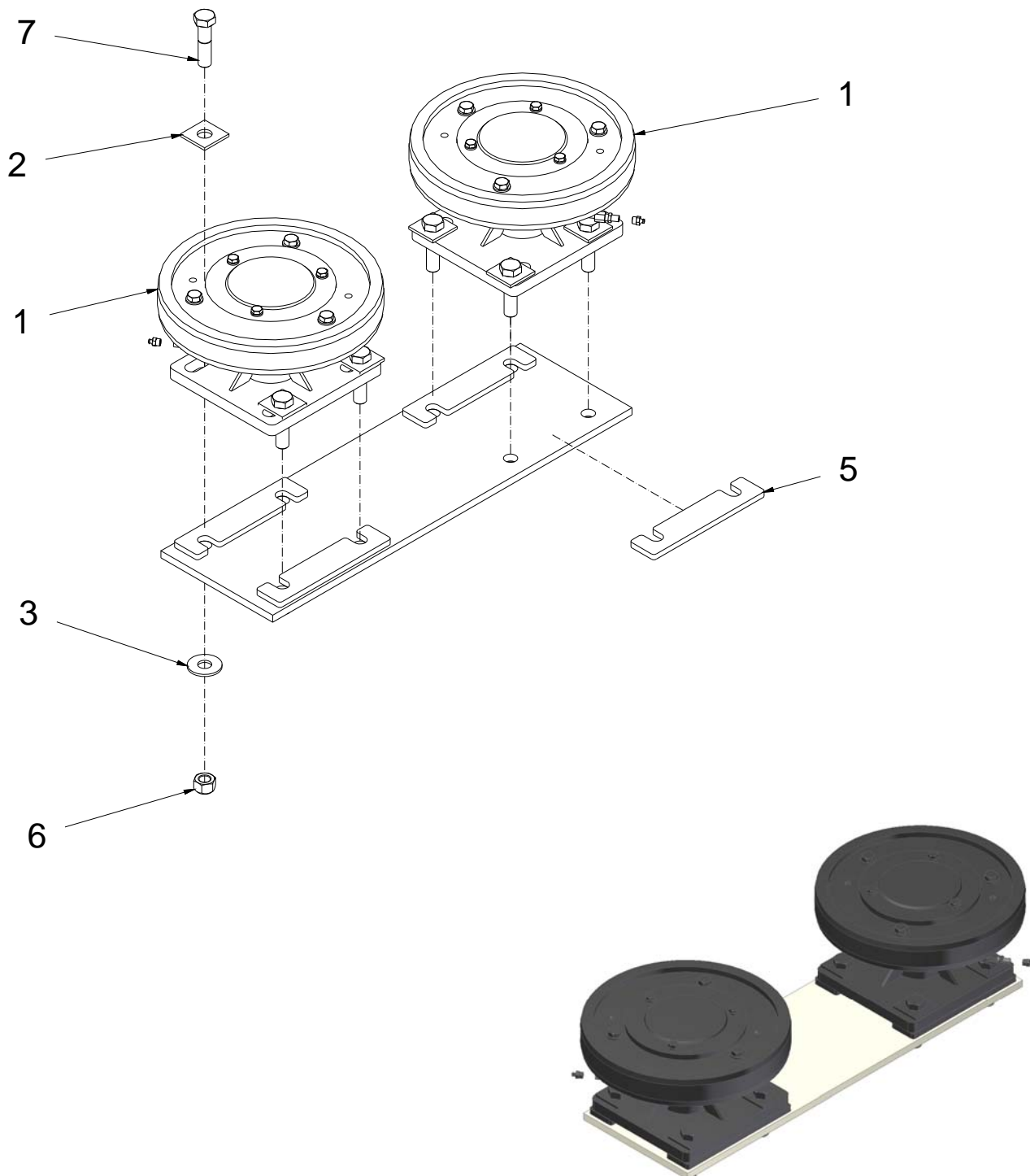
**USINA DE ASFALTO**

<b>Item</b>	<b>Código</b>	<b>Descrição</b>	<b>Quantidade</b>
01	34089780	← Chassi	01
02	34093069	← Dosador duplo dianteiro	01
03	34093075	← Dosador duplo traseiro	01
04	34079092	← Correia transportadora	01
05	34079095	← Câmara de aspiração	01
06	---	← Secador	01
07	34080052	← Câmara de combustão	01
08	34110968	← Calha	01
09	34100430	← Elevador	01
10	28079926	← Queimador Hauck	01
11	34089920	← Soprador Hauck	01
12	34090350	← Exaustor	01
13	34103743	← Conjunto dos compressores	01
14	34090777	← Módulo superior do filtro de mangas	01
15	34089788	← Módulo inferior do filtro de mangas	01
16	34098764	← Transportador helicoidal do filtro de mangas	01
17	34094009	← Tubulação de exaustão	01
18	34091754	← Rótula inferior da cabine	01
19	34091751	← Rótula superior da cabine	01
20	---	← Tubulação de asfalto e combustível	01
21	34114839	← Câmera de vídeo	01
22	34101164	← Vibrador para dosador	02
23	34109403	← Cabo de linha de vida C/ 9120mm	01
24	34075278	← Buzina pneumática	01
25	34070823	← Lista de itens do sistema pneumático	01
26	34081296	← Itens para sinalização e iluminação	01

**1. CHASSI – 34089780**


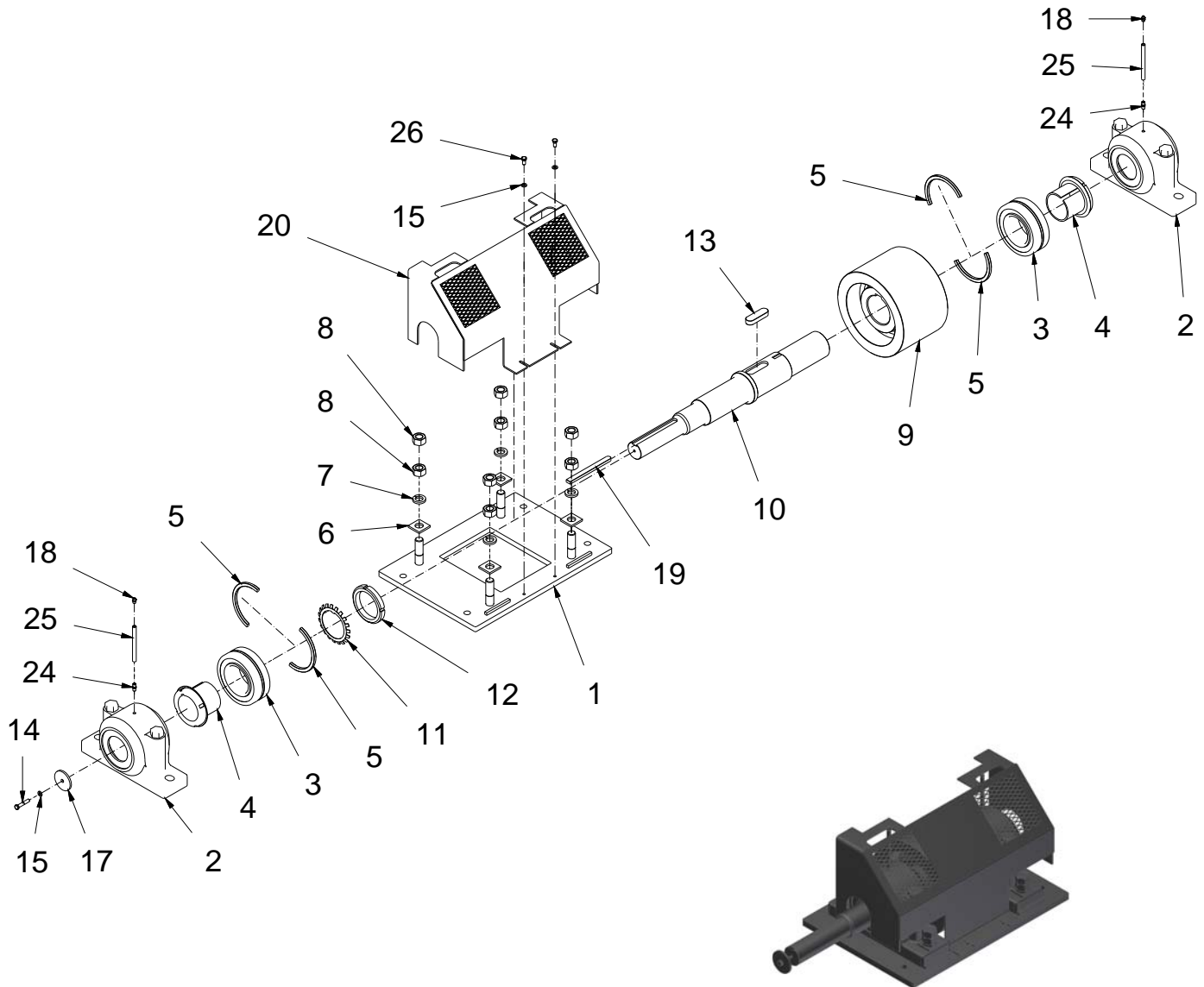
**1. CHASSI – 34089780**

Item	Código	Descrição	Quantidade
01	38046060	Arruela	33
02	24038238	Parafuso	14
03	24059254	Parafuso	08
04	34080427	Braço	04
05	34080442	Sapata	04
06	30069969	Pino	08
07	24023111	Arruela	32
08	24033539	Pino	32
09	34079572	◀ Rolete de escora	01
10	34070795	◀ Rolete de apoio dianteiro direito	01
11	34070796	◀ Rolete de apoio dianteiro esquerdo	01
12	34070915	◀ Rolete de apoio traseiro esquerdo	01
13	34070917	◀ Rolete de apoio traseiro direito	01
14	34070918	Suporte	02
15	34070921	Suporte	02
16	24033819	Parafuso	06
17	24000352	Arruela	08
18	24000313	Porca	04
19	24000277	Parafuso	02
20	24000017	Arruela	16
21	---	◀ Acionamento do secador	04
22	24000275	Parafuso	08
23	38090590	Chassi	01
24	30042431	Suporte da válvula	01
25	38075141	Pneu montado	16
26	38098580	Esticador	04
27	24000274	Parafuso	16
28	24000029	Arruela	16
29	30080453	Pino	08
30	24006984	Porca	21
31	24006986	Porca	08
32	34092565	◀ Kit para freio	01
35	30081887	Roldana	01
36	24059393	Porca	01
37	24001108	Parafuso	01
38	24005005	Arruela	01
39	20080348	Talha	01
40	30097260	Extensões da manivela	01
41	30097259	Pino	01
42	24009282	Contrapino	02
43	24084474	Porca	01
44	24000273	Parafuso	01
45	34081818	Espuma isolante direita	02
46	34081823	Espuma isolante esquerda	02
---	40009570	Cabo aço AF 6X 7PS ¼"	8M
---	24027608	Clips cabo aco ¼"	03

**1.1. Rolete de apoio – 34079572**

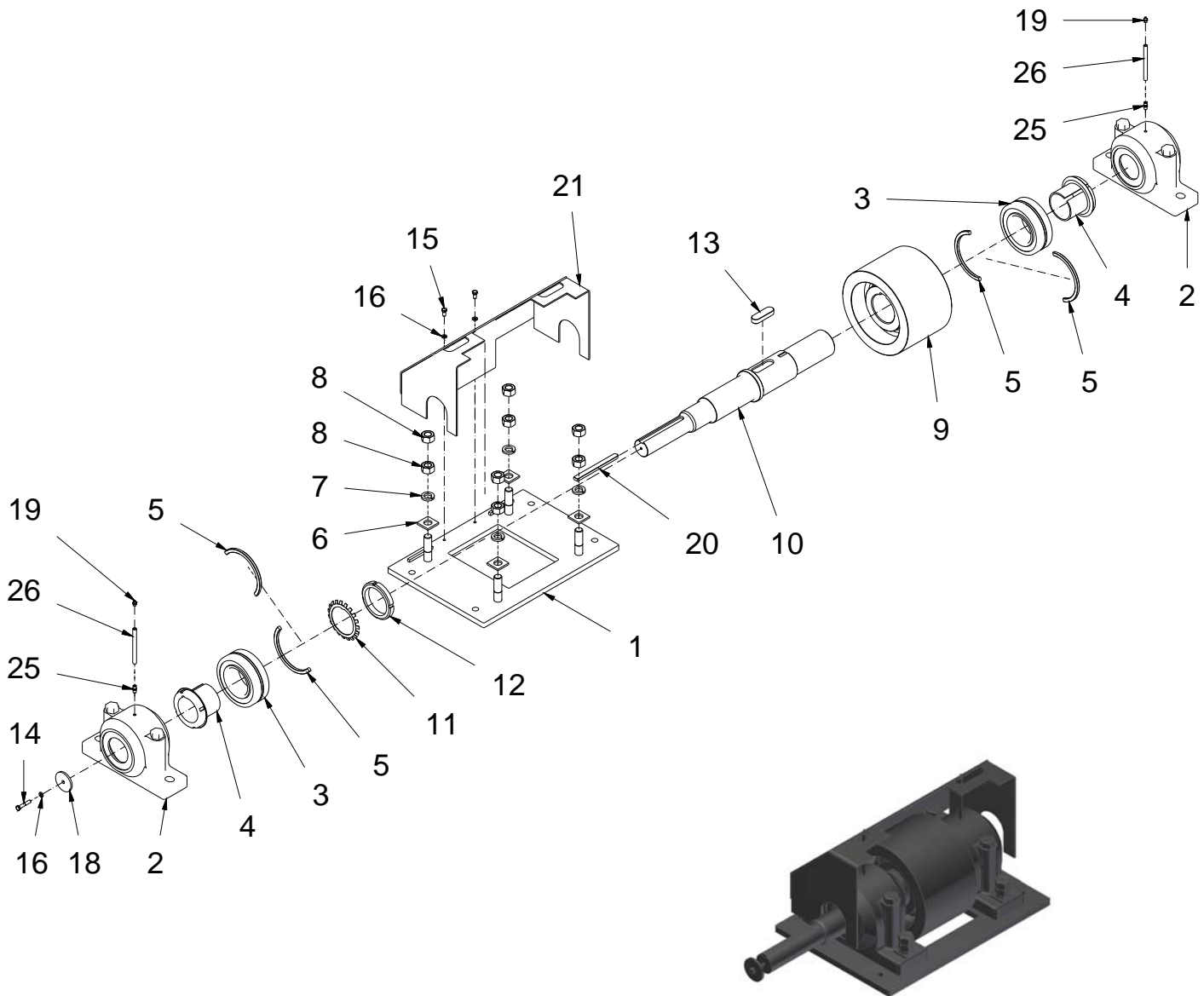
**1.1. Rolete de apoio – 34079572**

<b>Item</b>	<b>Código</b>	<b>Descrição</b>	<b>Quantidade</b>
01	34015247	Rolete	02
02	38046060	Arruela	08
03	24000352	Arruela	08
05	30080455	Espaçador	04
06	24006984	Porca	08
07	24038238	Parafuso	08

**1.2. Rolete de apoio dianteiro direito – 34070795**

**1.2. Rolete de apoio dianteiro direito – 34070795**

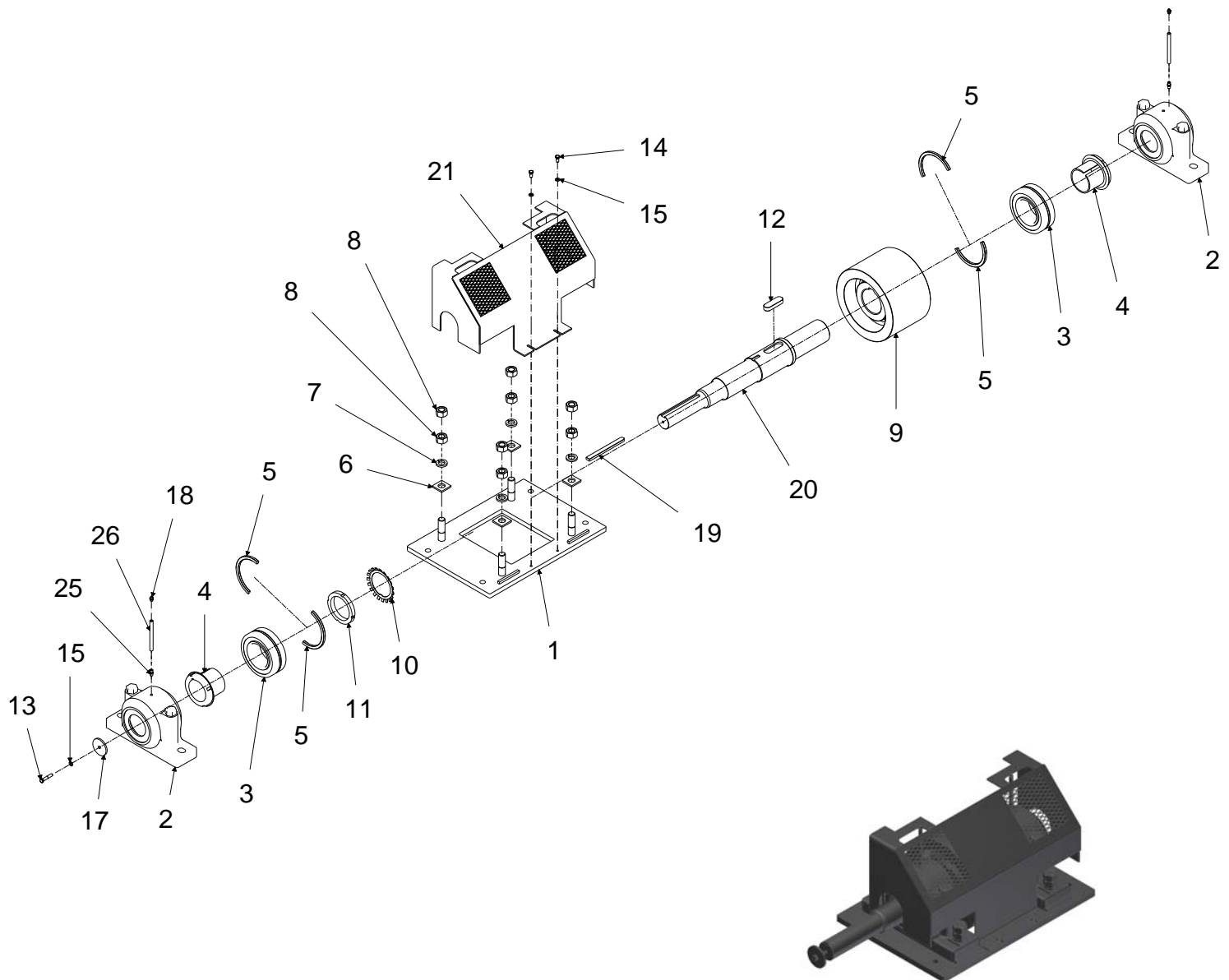
<b>Item</b>	<b>Código</b>	<b>Descrição</b>	<b>Quantidade</b>
01	34039758	Base do mancal	01
02	26000722	Mancal	02
03	26008977	Rolamento	02
04	26009132	Bucha	02
05	38075575	Anel	04
06	38046061	Arruela	04
07	24000358	Arruela	04
08	24000317	Porca	08
09	30013265	Rolete	01
10	30003833	Eixo	01
11	24001166	Arruela	01
12	24001165	Porca	01
13	26098249	Chaveta	01
14	24000273	Parafuso	01
15	24000065	Arruela	03
17	38054810	Arruela	01
18	28011853	Graxeira	02
19	26098802	Chaveta	01
20	34080667	Proteção	01
24	28011859	Niple	02
25	30089809c	Tube	02
26	24007009	Parafuso	02

**1.3. Rolete de apoio dianteiro esquerdo – 34070796**




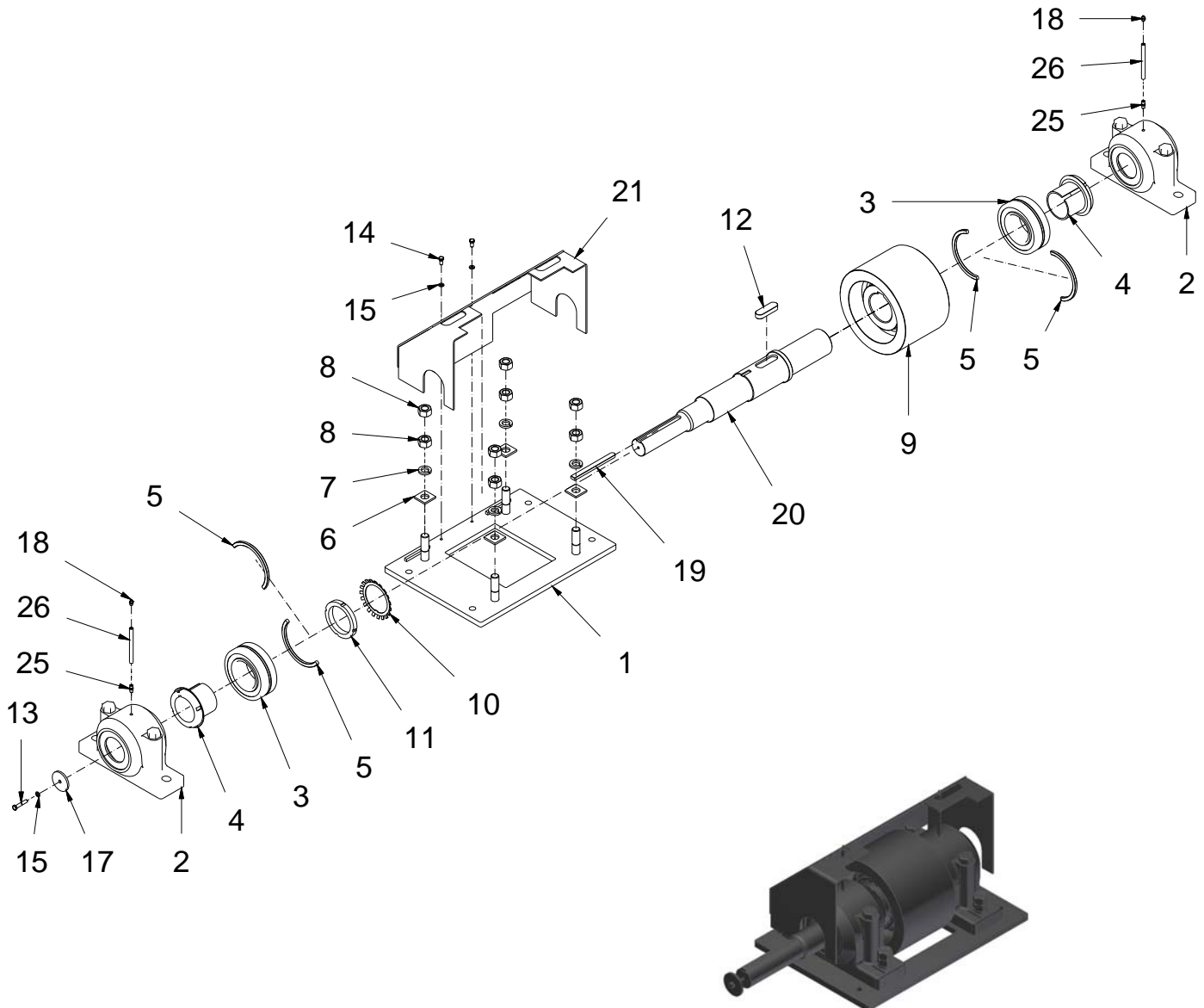
**1.3. Rolete de apoio dianteiro esquerdo – 34070796**

<b>Item</b>	<b>Código</b>	<b>Descrição</b>	<b>Quantidade</b>
01	34039758	Base do mancal	01
02	26000722	Mancal	02
03	26008977	Rolamento	02
04	26009132	Bucha	02
05	38075575	Anel	04
06	38046061	Arruela	04
07	24000358	Arruela	04
08	24000317	Porca	08
09	30013265	Rolete	01
10	30003833	Eixo	01
11	24001166	Arruela	01
12	24001165	Porca	01
13	26098249	Chaveta	01
14	24000273	Parafuso	01
15	24007009	Parafuso	02
16	24000065	Arruela	01
18	38054810	Arruela	01
19	28011853	Graxeira	02
20	26098802	Chaveta	01
21	34080667	Proteção	01
25	28011859	Niple	02
26	30089809c	Tube	02

**1.4. Rolete de apoio traseiro esquerdo – 34070915**


**1.4. Rolete de apoio traseiro esquerdo – 34070915**

<b>Item</b>	<b>Código</b>	<b>Descrição</b>	<b>Quantidade</b>
01	34039758	Base do mancal	01
02	26000722	Mancal	02
03	26008977	Rolamento	02
04	26009132	Bucha	02
05	38075575	Anel	04
06	38046061	Arruela	04
07	24000358	Arruela	04
08	24000317	Porca	08
09	30013265	Rolete	01
10	24001166	Arruela	01
11	24001165	Porca	01
12	26098249	Chaveta	01
13	24000273	Parafuso	01
14	24007009	Parafuso	02
15	24000065	Arruela	01
17	38054810	Arruela	01
18	28011853	Graxeira	02
19	26098802	Chaveta	01
20	30070916	Eixo	01
21	34080667	Proteção	01
25	28011859	Niple	02
26	30089809c	Tube	02

**1.5. Rolete de apoio traseiro direito – 34070917**


**1.5. Rolete de apoio traseiro direito – 34070917**

<b>Item</b>	<b>Código</b>	<b>Descrição</b>	<b>Quantidade</b>
01	34039758	Base do mancal	01
02	26000722	Mancal	02
03	26008977	Rolamento	02
04	26009132	Bucha	02
05	38075575	Anel	04
06	38046061	Arruela	04
07	24000358	Arruela	04
08	24000317	Porca	08
09	30013265	Rolete	01
10	24001166	Arruela	01
11	24001165	Porca	01
12	26098249	Chaveta	01
13	24000273	Parafuso	01
14	24007009	Parafuso	02
15	24000065	Arruela	01
17	38054810	Arruela	01
18	28011853	Graxeira	02
19	26098802	Chaveta	01
20	30070916	Eixo	01
21	34080667	Proteção	01
25	28011859	Niple	02
26	30089809c	Tube	02

## 1.6. Acionamento do secador



***Consulte o catalogos de acionamentos***

Página deixada em branco  
intencionalmente.

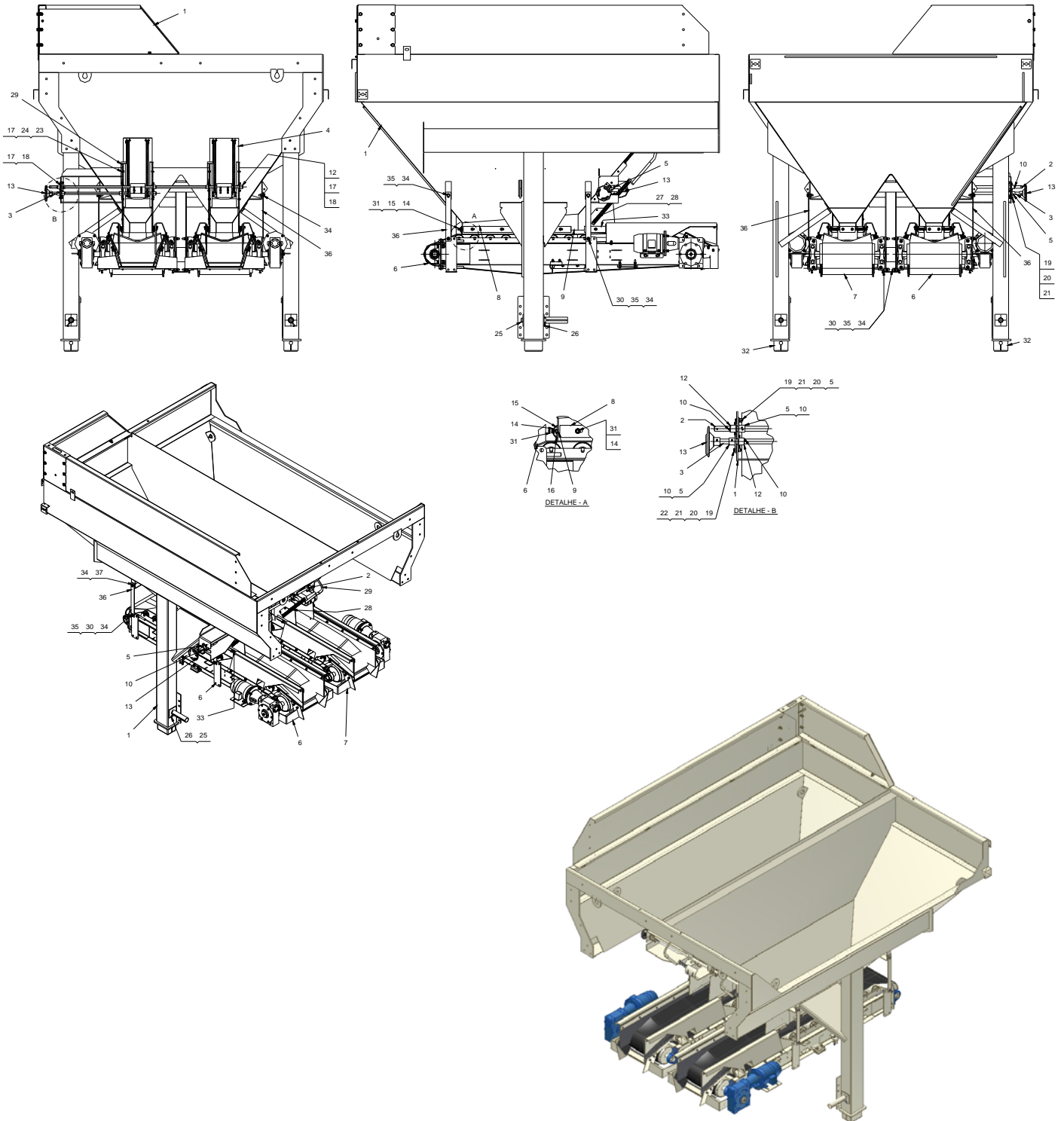
**1.7. Kit para freio – 34092565**

<b>Item</b>	<b>Código</b>	<b>Descrição</b>	<b>Quantidade</b>
01	30042431	Suporte da válvula	01
02	28011256	Reservatório de ar	02
03	28025549	Mangueira 3/8"x1100mm x M16	12
04	20026451	Válvula de dreno M22x1,5 P/ TQE AR	02
05	20089810	Kit Spring Brake	01
08	40025685	Tubo nylon 10/7	50M
09	28092564	Te 16x16 p/conexao freio silpa	02
10	40025686	Tubo nylon 16/12	50M



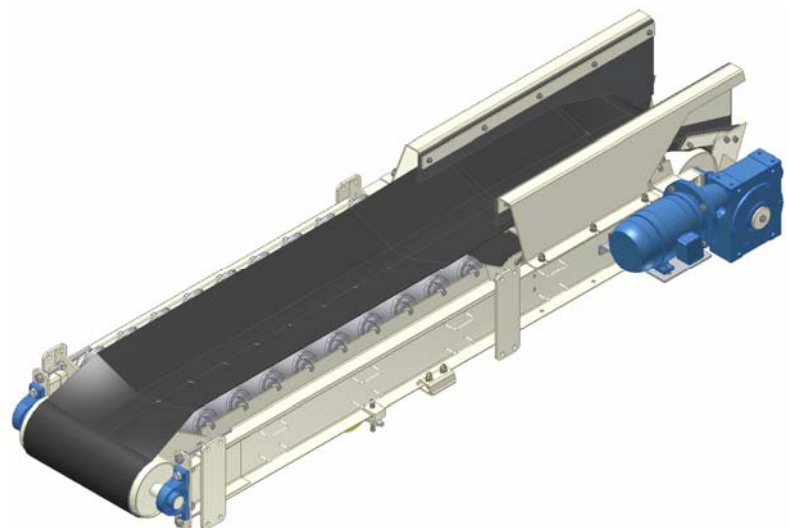
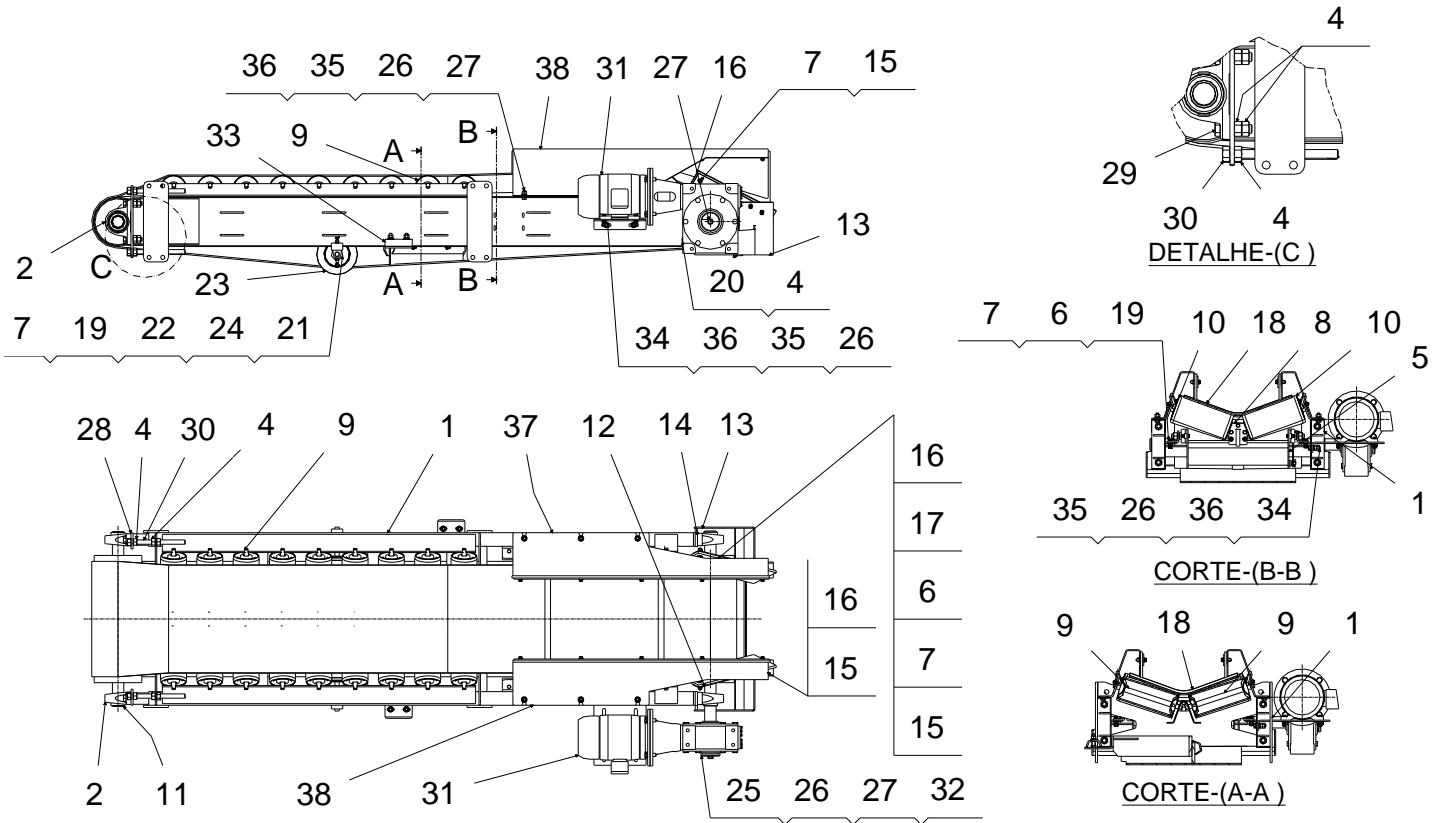
Página deixada em branco  
intencionalmente.

## 2. DOSADOR DUPLO DIANTEIRO – 34093069



**2. DOSADOR DUPLO DIANTEIRO – 34093069**

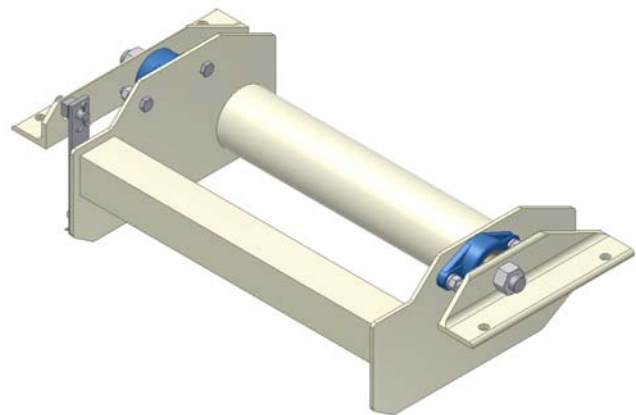
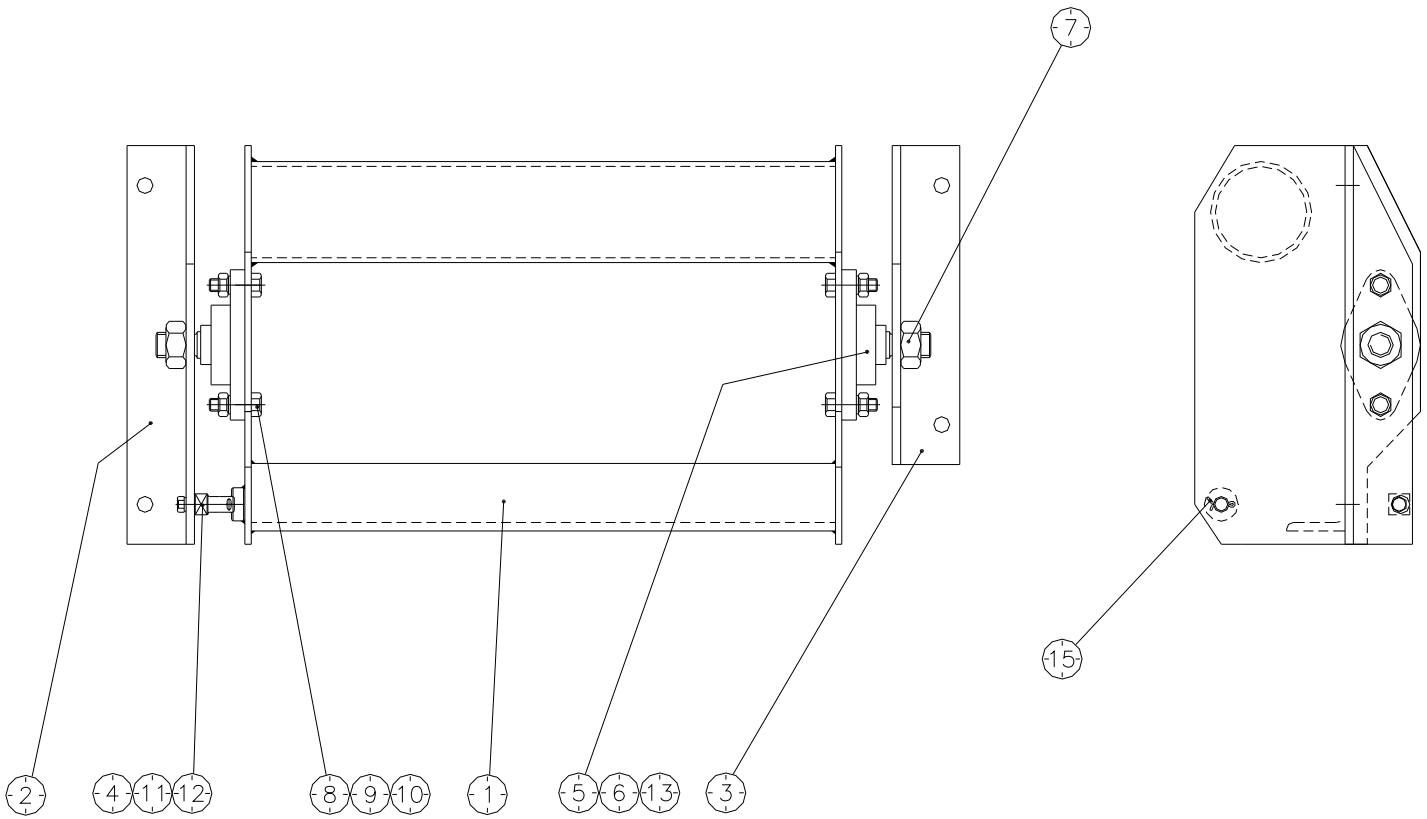
<b>Item</b>	<b>Código</b>	<b>Descrição</b>	<b>Quantidade</b>
01	34079096c	Dosador duplo dianteiro	01
02	34080153	Eixo	01
03	34080142	Eixo	01
04	34079606c	Comporta dosadora	02
05	34094489c	Regulagem de comporta	02
06	34093071	◀ Correia dosadora direita	01
07	34093070	◀ Correia dosadora esquerda	01
08	30016646c	Fixador	04
09	30094493	Borracha	04
10	24033539	Pino	05
11	30080163	Fixador	04
12	34080158c	Mancal	07
13	30080152	Volante	01
14	24000017	Arruela	24
15	30035793	Fixador	02
16	30080164	Borracha	02
17	24000072	Arruela	36
18	24107322	Parafuso	24
19	24006953	Parafuso	02
20	24000350	Arruela	02
21	24000065	Arruela	02
22	24084474	Porca	02
23	24107323	Parafuso	12
24	24107324	Porca	12
25	30080171	Pino	02
26	24000273	Parafuso	02
27	24080173	Placa	02
28	30080174	Suporte	02
29	30080176	Indicador	02
30	24059393	Porca	20
31	24000345	Porca	24
32	34080460c	Pé	02
33	30039811c	Fixador	04
34	24051034	Parafuso	24
35	24005005	Arruela	24
36	30069739	Tirante	04
37	24000355	Arruela	04

**2.1. Correia dosadora direita – 34093071**


**2.1. Correia dosadora direita – 34093071**

Item	Código	Descrição	Quantidade
01	34069698	Chassi	01
02	26086835	Mancal + rolamento	04
04	24000315	Porca	24
05	34039174	◀ Estrutura da balança	01
06	24000350	Arruela	10
07	24000022	Porca	24
08	38098575	Suporte	01
09	38075379	Rolete de carga	20
10	38075377	Rolete de carga	02
11	38088544	Tambor traseiro	01
12	38088543	Tambor dianteiro	01
13	34040135	Calha	01
14	30020582	Arruela	02
15	30034372	Fixador	02
16	30034371	Lona	02
17	24051028	Parafuso	06
18	26040137	Correia transportadora 20"	01
19	24006953	Parafuso	08
20	24033819	Parafuso	04
21	38075378	Rolete de retorno	01
22	30004382	Mancal	02
23	30091078	Anel	02
24	24000290	Parafuso	04
25	38075553	Tampa	01
26	24000017	Arruela	01
27	24000274	Parafuso	01
28	34069732	Corrediça	02
29	24000282	Parafuso	04
30	38070779	Fuso	04
31	---	◀ Acionamento correia dosadora direita	01
32	26032288	Chaveta	01
33	34083488	Raspador	01
34	24000276	Parafuso	02
35	24000029	Arruela	08
36	24000313	Porca	10
37	34081908	Raspador	01
38	34081907	Raspador	01
44	34083488	Raspador	01
45	34024206	Célula de carga	01

**2.1.1. Estrutura da balança – 34039174**



**2.1.1. Estrutura da balança – 34039174**

<b>Item</b>	<b>Código</b>	<b>Descrição</b>	<b>Quantidade</b>
01	34039171	Estrutura da balança	01
02	30039172	Suporte	01
03	30039173	Suporte	01
04	38075616	Pino	01
05	38075615	Eixo	02
06	26039191	Mancal	02
07	24000315	Porca	02
08	24000205	Parafuso	04
09	24000022	Porca	04
10	24000065	Arruela	04
11	24000198	Parafuso	01
12	24000072	Arruela	01
13	26009003	Rolamento	02
15	24001023	Contrapino	02

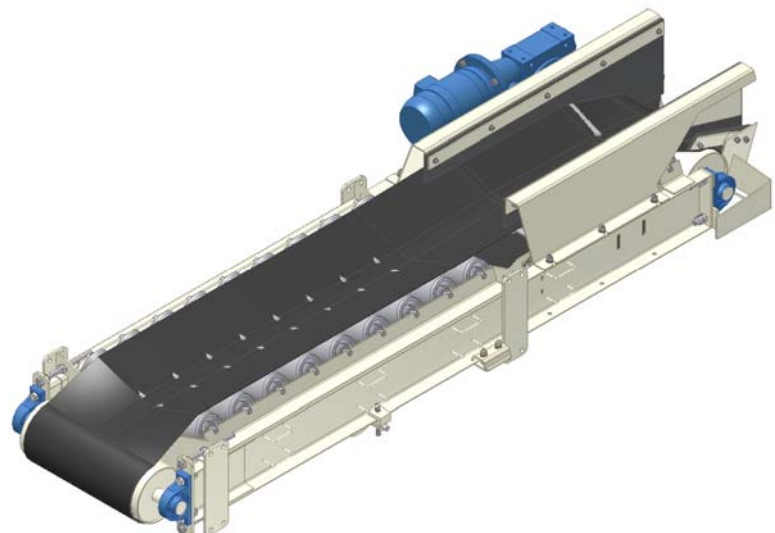
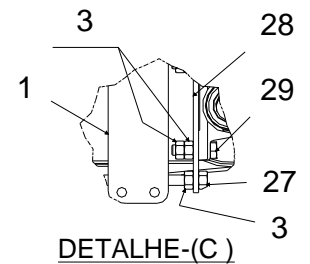
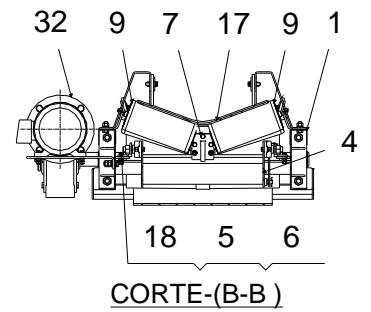
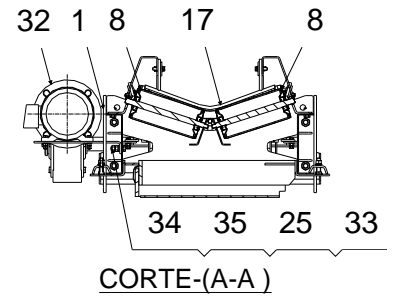
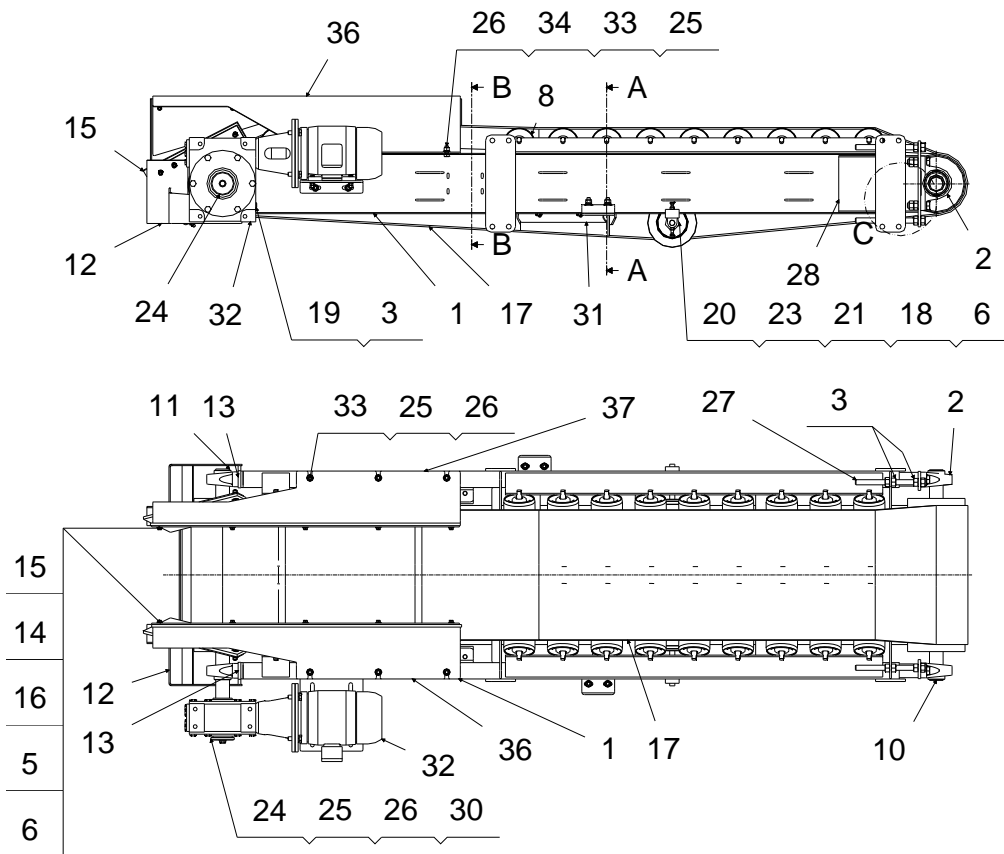
## 2.1.2. Acionamento correia dosadora direita



***Consulte o catalogos de acionamentos***



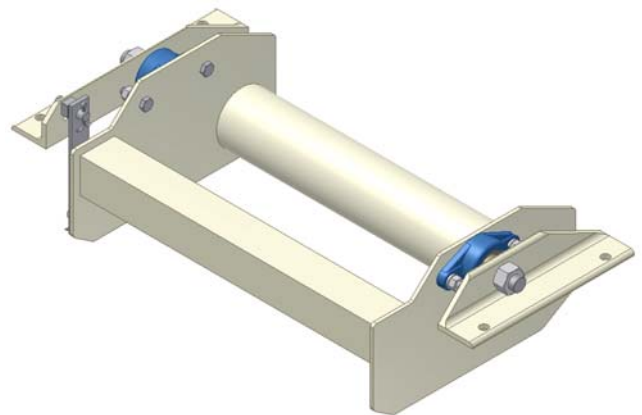
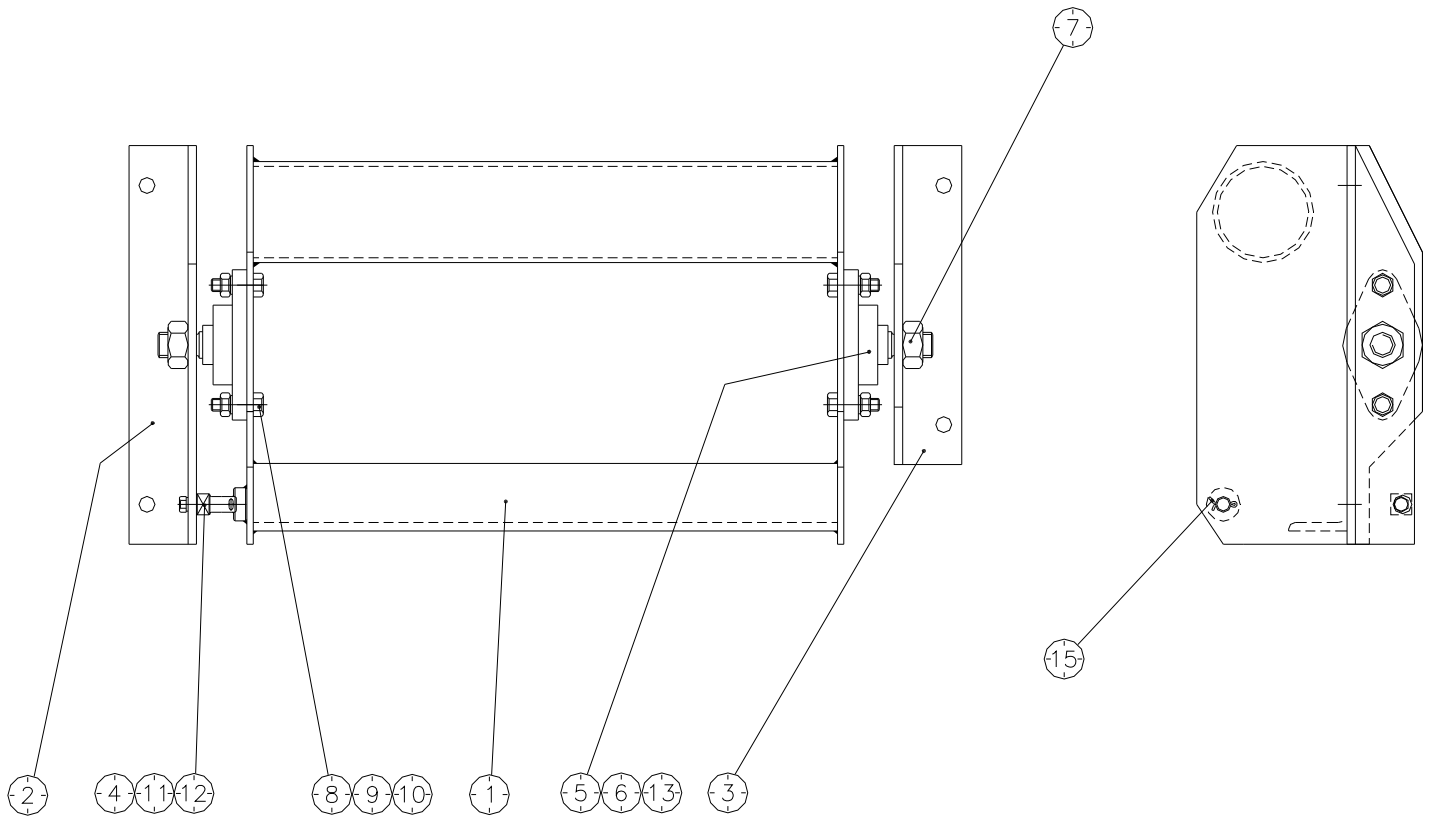
Página deixada em branco  
intencionalmente.

**2.2. Correia dosadora esquerda – 34093070**


**2.2. Correia dosadora esquerda – 34093070**

Item	Código	Descrição	Quantidade
01	34069698	Chassi	01
02	26086835	Mancal + rolamento	04
03	24000315	Porca	24
04	34039174	◀ Estrutura da balança	01
05	24000350	Arruela	10
06	24000022	Porca	24
07	38098575	Suporte	01
08	38075379	Rolete de carga	20
09	38075377	Rolete de carga	02
10	38088544	Tambor traseiro	01
11	38088543	Tambor dianteiro	01
12	34040135	Calha	01
13	30020582	Arruela	02
14	30034372	Fixador	02
15	30034371	Lona	02
16	24051028	Parafuso	06
17	26040137	Correia transportadora 20"	01
18	24006953	Parafuso	08
19	24033819	Parafuso	04
20	38075378	Rolete de retorno	01
21	30004382	Mancal	02
22	30091078	Anel	02
23	24063306	Parafuso	04
24	38075553	Tampa	01
25	24000017	Arruela	01
26	24000274	Parafuso	01
27	38070779	Fuso	04
28	34069732	Corrediça	02
29	24000282	Parafuso	04
30	26032288	Chaveta	01
31	34083483	Raspador	01
32	---	◀ Acionamento correia dosadora esquerda	01
33	24000029	Arruela	08
34	24000313	Porca	10
35	24000276	Parafuso	02
36	34081908	Raspador	01
37	34081907	Raspador	01

### 2.2.1. Estrutura da balança – 34039174



**2.2.1. Estrutura da balança – 34039174**

<b>Item</b>	<b>Código</b>	<b>Descrição</b>	<b>Quantidade</b>
01	34039171	Estrutura da balança	01
02	30039172	Suporte	01
03	30039173	Suporte	01
04	38075616	Pino	01
05	38075615	Eixo	02
06	26039191	Mancal	02
07	24000315	Porca	02
08	24000205	Parafuso	04
09	24000022	Porca	04
10	24000065	Arruela	04
11	24000198	Parafuso	01
12	24000072	Arruela	01
13	26009003	Rolamento	02
15	24001023	Contrapino	02

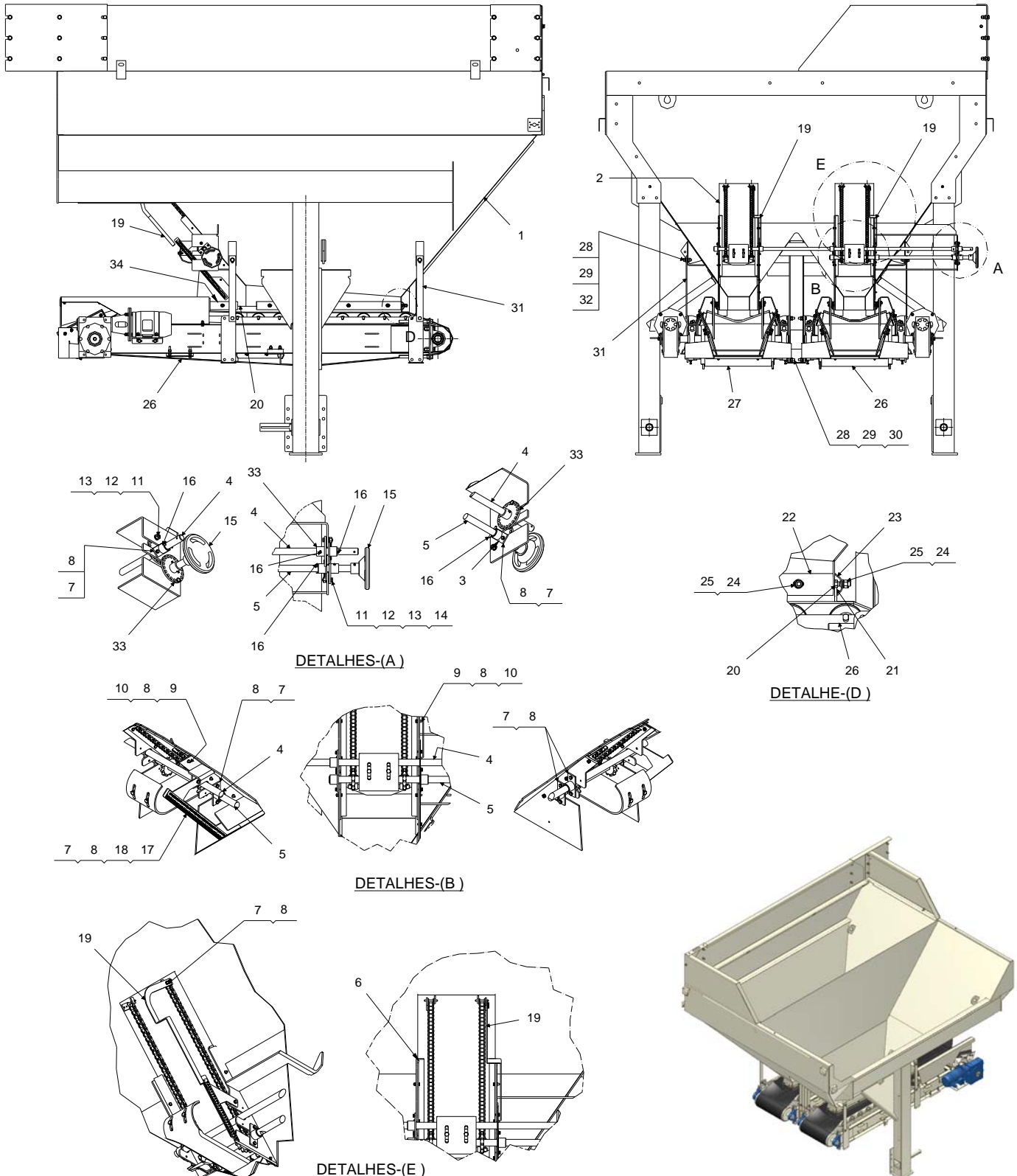
## 2.2.2. Acionamento correia dosadora esquerda



***Consulte o catalogos de acionamentos***

Página deixada em branco  
intencionalmente.

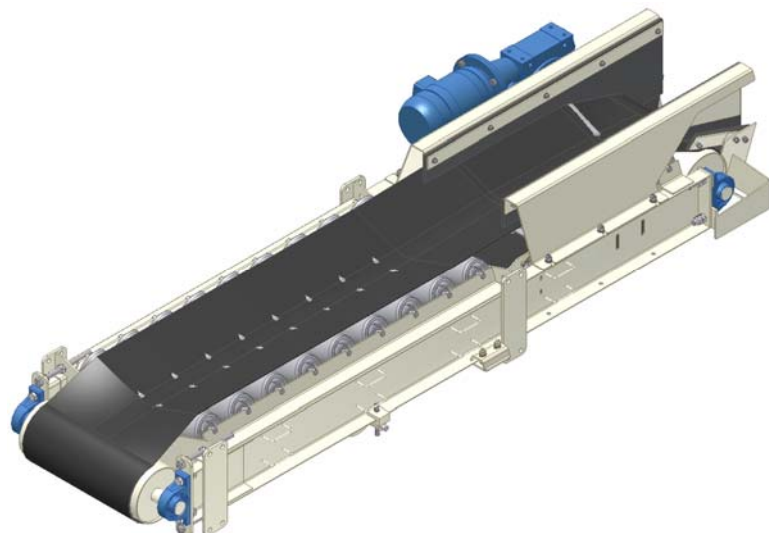
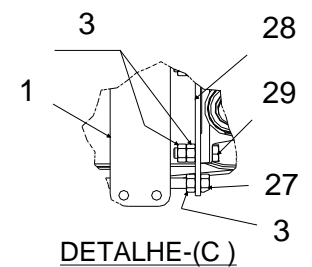
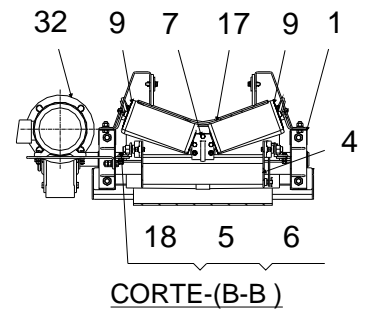
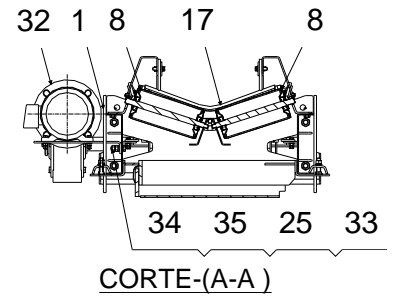
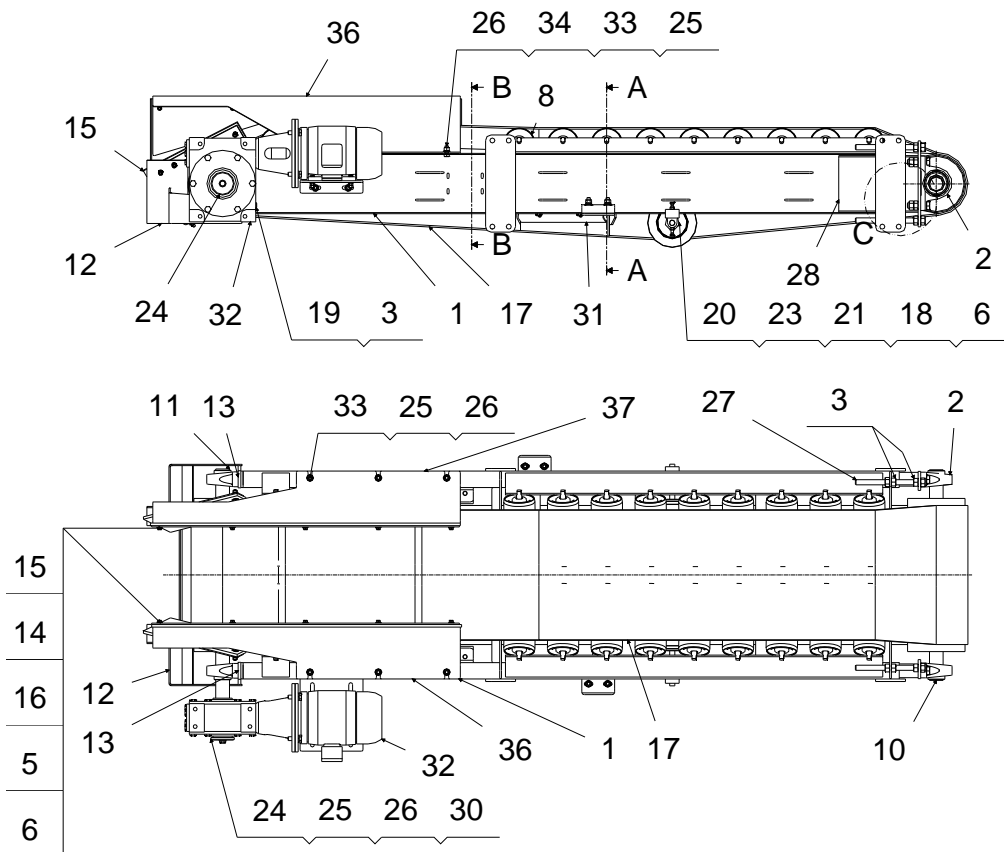
### 3. DOSADOR DUPLO TRASEIRO – 34093075





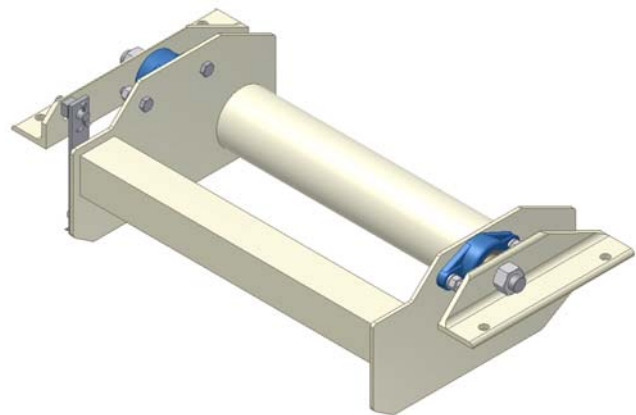
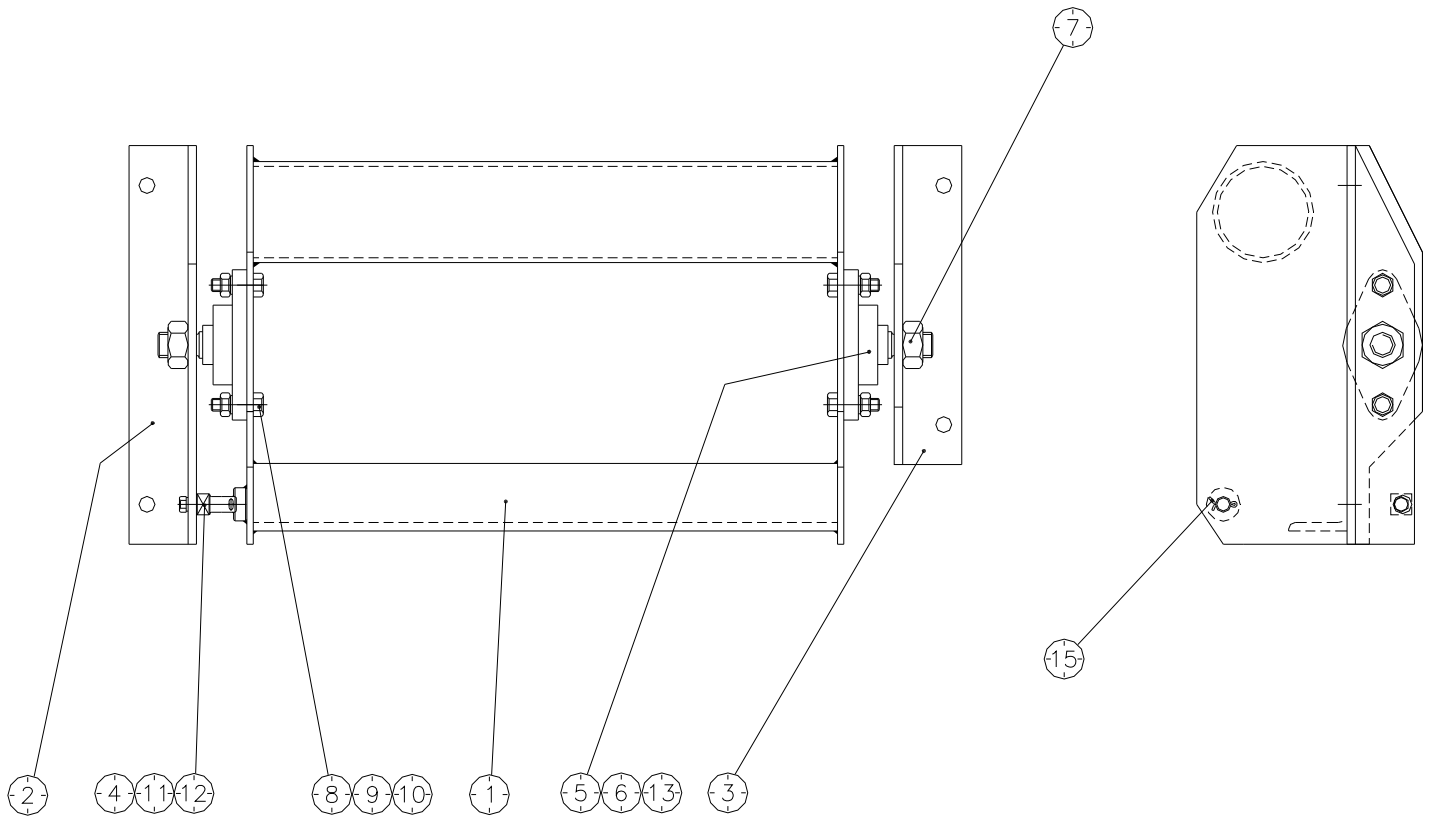
**3. DOSADOR DUPLO TRASEIRO – 34093075**

<b>Item</b>	<b>Código</b>	<b>Descrição</b>	<b>Quantidade</b>
01	34079594c	Dosador duplo traseiro	01
02	34079606c	Comporta dosadora	02
03	34080158c	Mancal	07
04	34080153	Eixo	01
05	34080142	Eixo	01
06	30080163	Fixador	04
07	24107322	Parafuso	24
08	24000072	Arruela	36
09	24107323	Parafuso	12
10	24107324	Porca	12
11	24006953	Parafuso	02
12	24000350	Arruela	02
13	24000065	Arruela	02
14	24084474	Porca	02
15	30080152	Volante	01
16	24033539	Pino	05
17	30080174	Suporte	02
18	24080173	Placa indicativa	02
19	30080182	Indicador esquerdo	02
20	30094493	Borracha	04
21	30080164	Borracha	02
22	30016646c	Fixador	04
23	30035793	Fixador	02
24	24000017	Arruela	24
25	24000345	Porca	24
26	34093070	◀ Correia dosadora esquerda	01
27	34093071	◀ Correia dosadora direita	01
28	24051034	Parafuso	24
29	24005005	Arruela	24
30	24059393	Porca	20
31	30069739	Tirante	04
32	24000355	Arruela	04
33	34094489c	Regulagem de comporta	02
34	30039811c	Fixador	04

**3.1. Correia dosadora esquerda – 34093070**


**3.1. Correia dosadora esquerda – 34093070**

Item	Código	Descrição	Quantidade
01	34069698	Chassi	01
02	26086835	Mancal + rolamento	04
03	24000315	Porca	24
04	34039174	◀ Estrutura da balança	01
05	24000350	Arruela	10
06	24000022	Porca	24
07	38098575	Suporte	01
08	38075379	Rolete de carga	20
09	38075377	Rolete de carga	02
10	38088544	Tambor traseiro	01
11	38088543	Tambor dianteiro	01
12	34040135	Calha	01
13	30020582	Arruela	02
14	30034372	Fixador	02
15	30034371	Lona	02
16	24051028	Parafuso	06
17	26040137	Correia transportadora 20"	01
18	24006953	Parafuso	08
19	24033819	Parafuso	04
20	38075378	Rolete de retorno	01
21	30004382	Mancal	02
22	30091078	Anel	02
23	24063306	Parafuso	04
24	38075553	Tampa	01
25	24000017	Arruela	01
26	24000274	Parafuso	01
27	38070779	Fuso	04
28	34069732	Corrediça	02
29	24000282	Parafuso	04
30	26032288	Chaveta	01
31	34083483	Raspador	01
32	---	◀ Acionamento correia dosadora esquerda	01
33	24000029	Arruela	08
34	24000313	Porca	10
35	24000276	Parafuso	02
36	34081908	Raspador	01
37	34081907	Raspador	01

**3.1.1. Estrutura da balança – 34039174**

**3.1.1. Estrutura da balança – 34039174**

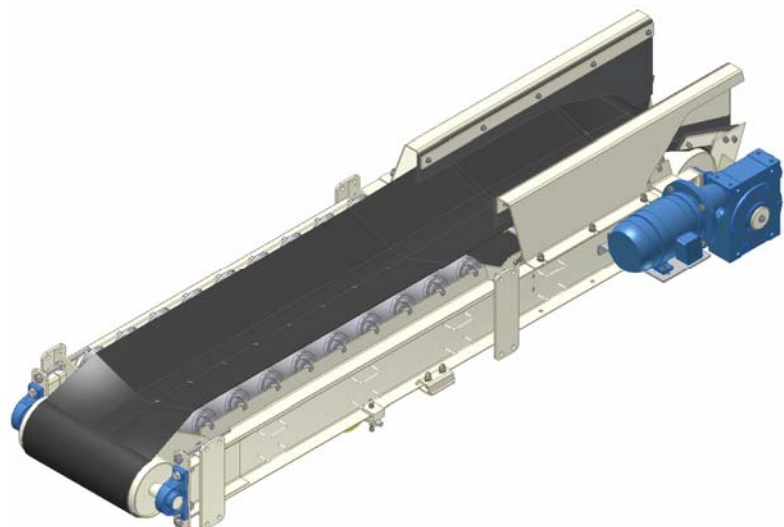
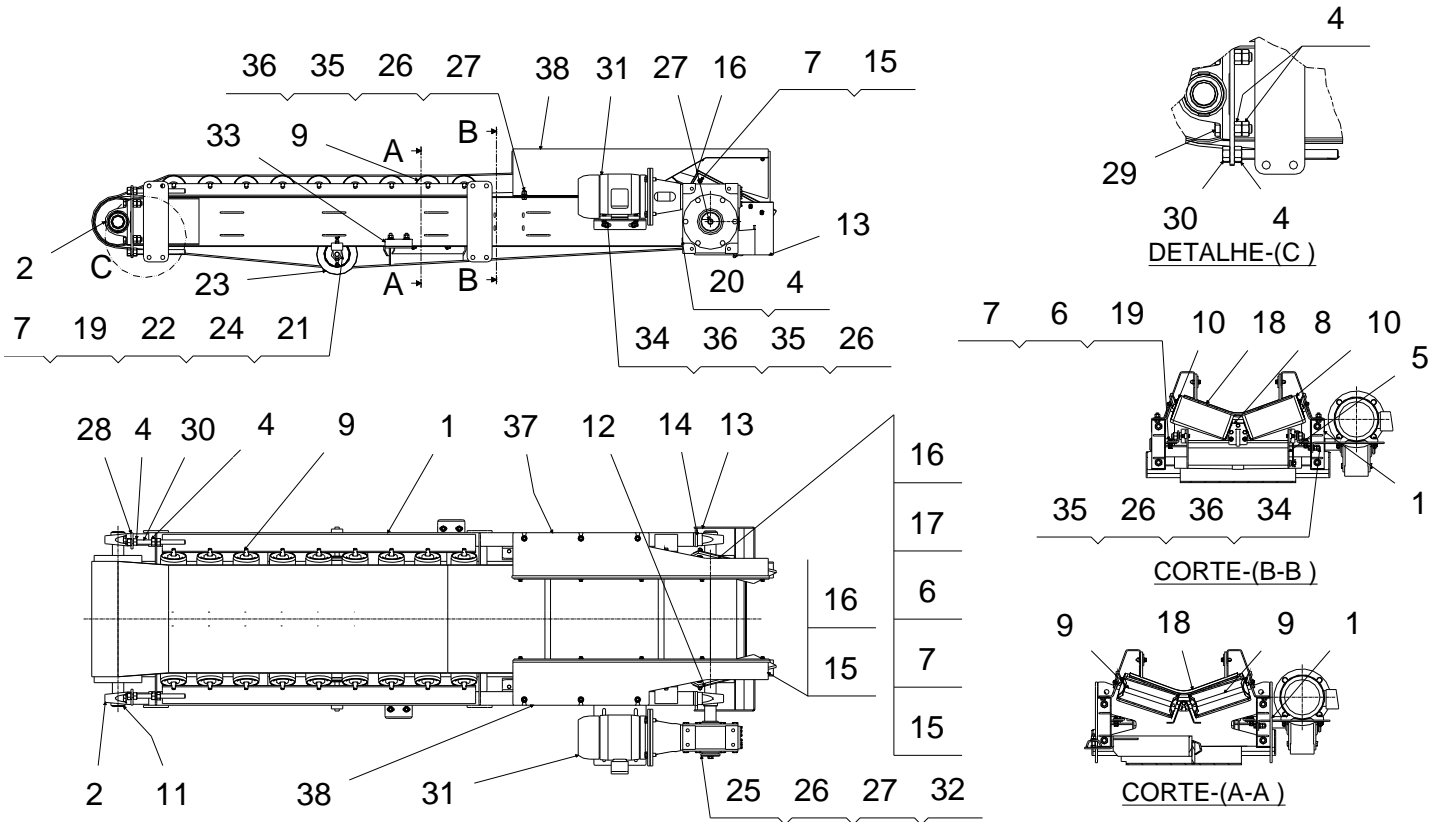
<b>Item</b>	<b>Código</b>	<b>Descrição</b>	<b>Quantidade</b>
01	34039171	Estrutura da balança	01
02	30039172	Suporte	01
03	30039173	Suporte	01
04	38075616	Pino	01
05	38075615	Eixo	02
06	26039191	Mancal	02
07	24000315	Porca	02
08	24000205	Parafuso	04
09	24000022	Porca	04
10	24000065	Arruela	04
11	24000198	Parafuso	01
12	24000072	Arruela	01
13	26009003	Rolamento	02
15	24001023	Contrapino	02

### 3.1.2. Acionamento correia dosadora esquerda



***Consulte o catalogos de acionamentos***

Página deixada em branco  
intencionalmente.

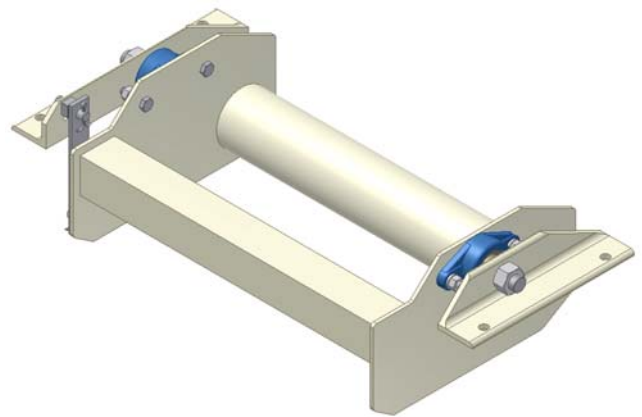
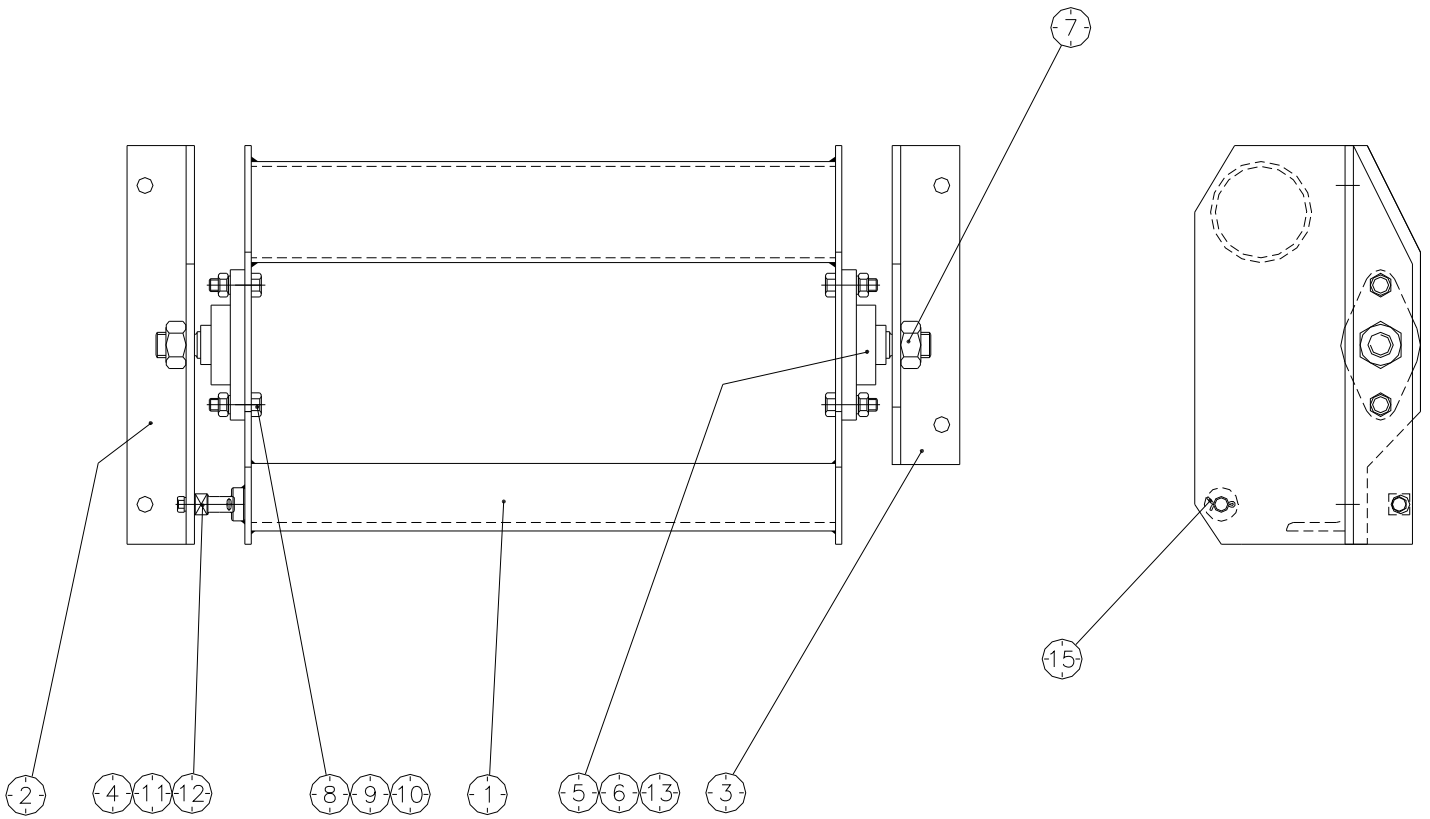
**3.2. Correia dosadora direita – 34093071**




**3.2. Correia dosadora direita – 34093071**

<b>Item</b>	<b>Código</b>	<b>Descrição</b>	<b>Quantidade</b>
01	34069698	Chassi	01
02	26086835	Mancal + rolamento	04
04	24000315	Porca	24
05	34039174	◀ Estrutura da balança	01
06	24000350	Arruela	10
07	24000022	Porca	24
08	38098575	Suporte	01
09	38075379	Rolete de carga	20
10	38075377	Rolete de carga	02
11	38088544	Tambor traseiro	01
12	38088543	Tambor dianteiro	01
13	34040135	Calha	01
14	30020582	Arruela	02
15	30034372	Fixador	02
16	30034371	Lona	02
17	24051028	Parafuso	06
18	26040137	Correia transportadora 20"	01
19	24006953	Parafuso	08
20	24033819	Parafuso	04
21	38075378	Rolete de retorno	01
22	30004382	Mancal	02
23	30091078	Anel	02
24	24000290	Parafuso	04
25	38075553	Tampa	01
26	24000017	Arruela	01
27	24000274	Parafuso	01
28	34069732	Corrediça	02
29	24000282	Parafuso	04
30	38070779	Fuso	04
31	---	◀ Acionamento correia dosadora direita	01
32	26032288	Chaveta	01
33	34083488	Raspador	01
34	24000276	Parafuso	02
35	24000029	Arruela	08
36	24000313	Porca	10
37	34081908	Raspador	01
38	34081907	Raspador	01
44	34083488	Raspador	01
45	34024206	Célula de carga	01

### 3.2.1. Estrutura da balança – 34039174



**3.2.1. Estrutura da balança – 34039174**

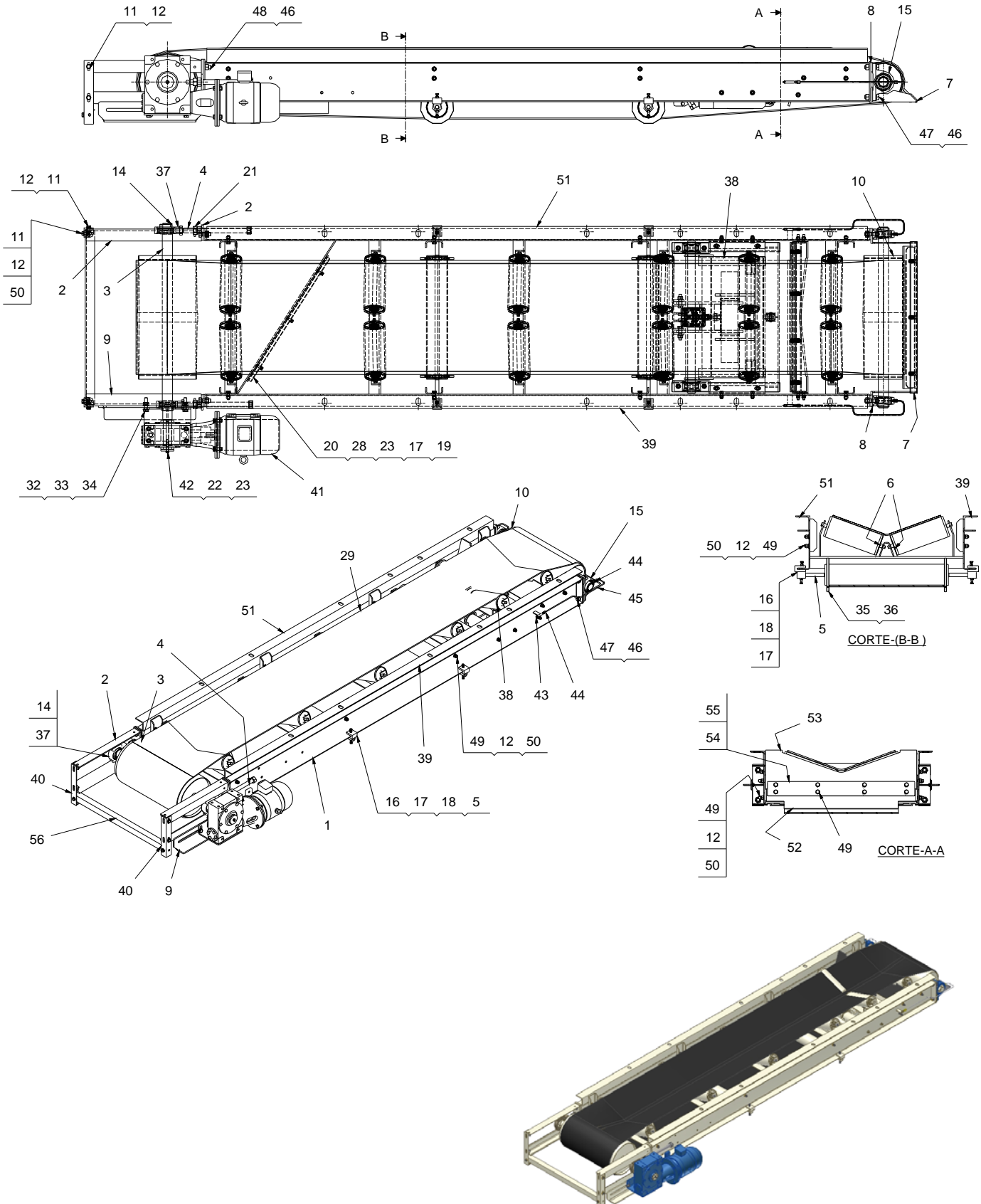
<b>Item</b>	<b>Código</b>	<b>Descrição</b>	<b>Quantidade</b>
01	34039171	Estrutura da balança	01
02	30039172	Suporte	01
03	30039173	Suporte	01
04	38075616	Pino	01
05	38075615	Eixo	02
06	26039191	Mancal	02
07	24000315	Porca	02
08	24000205	Parafuso	04
09	24000022	Porca	04
10	24000065	Arruela	04
11	24000198	Parafuso	01
12	24000072	Arruela	01
13	26009003	Rolamento	02
15	24001023	Contrapino	02

### 3.2.2. Acionamento correia dosadora direita



***Consulte o catalogos de acionamentos***

Página deixada em branco  
intencionalmente.

**4. CORREIA TRANSPORTADORA – 34079092**


**4. CORREIA TRANSPORTADORA – 34079092**

Item	Código	Descrição	Quantidade
01	34080526	Chassi	01
02	34010330	Corrediça	01
03	38088548	Tambor traseiro	01
04	38053405	Fuso	02
05	38075375	Rolete de retorno	02
06	38084870	Rolete de carga	10
07	34104059	Raspador	01
08	30020582	Arruela	02
09	34083695	Corrediça	01
10	38089514	Tambor dianteiro	01
11	24000036	Parafuso	06
12	24000017	Arruela	38
14	26000728	Rolamento	02
15	26086835	Mancal	02
16	30004382	Mancal	04
17	24000022	Porca	11
18	24006953	Parafuso	08
19	30024288	Borracha	01
20	30012951	Fixador	01
21	24000317	Porca	02
22	38051707	Arruela	01
23	24000065	Arruela	04
27	30043346	Chaveta	01
28	24000350	Arruela	03
29	26072373	Correia transportadora 24"	01
32	24079573	Porca	02
33	24005005	Arruela	04
34	24001108	Parafuso	02
35	30091078	Anel limitador	04
36	24010870	Parafuso	08
37	26000710	Mancal	02
38	---	◀ Ponte de pesagem	01
39	34080536	Guia	01
40	34098775	Suporte	02
41	---	◀ Acionamento correia transportadora	01
42	24000273	Parafuso	01
43	28011853	Graxeira	02
44	28008481	União	04
45	30030608	Tube	02
46	24006984	Porca	08
47	24059254	Parafuso	04
48	24000281	Parafuso	04
49	24000275	Parafuso	28
50	24006986	Porca	34
51	34080714	Guia	01
52	30080786	Raspador	01
53	30080787c	Raspador interno	01
54	30080792	Fixador	01
55	30080781	Suporte	01
57	30107850	Reforço	01

#### 4.1. Ponte de pesagem



***Consulte o catalogos de opcionais***



Página deixada em branco  
intencionalmente.

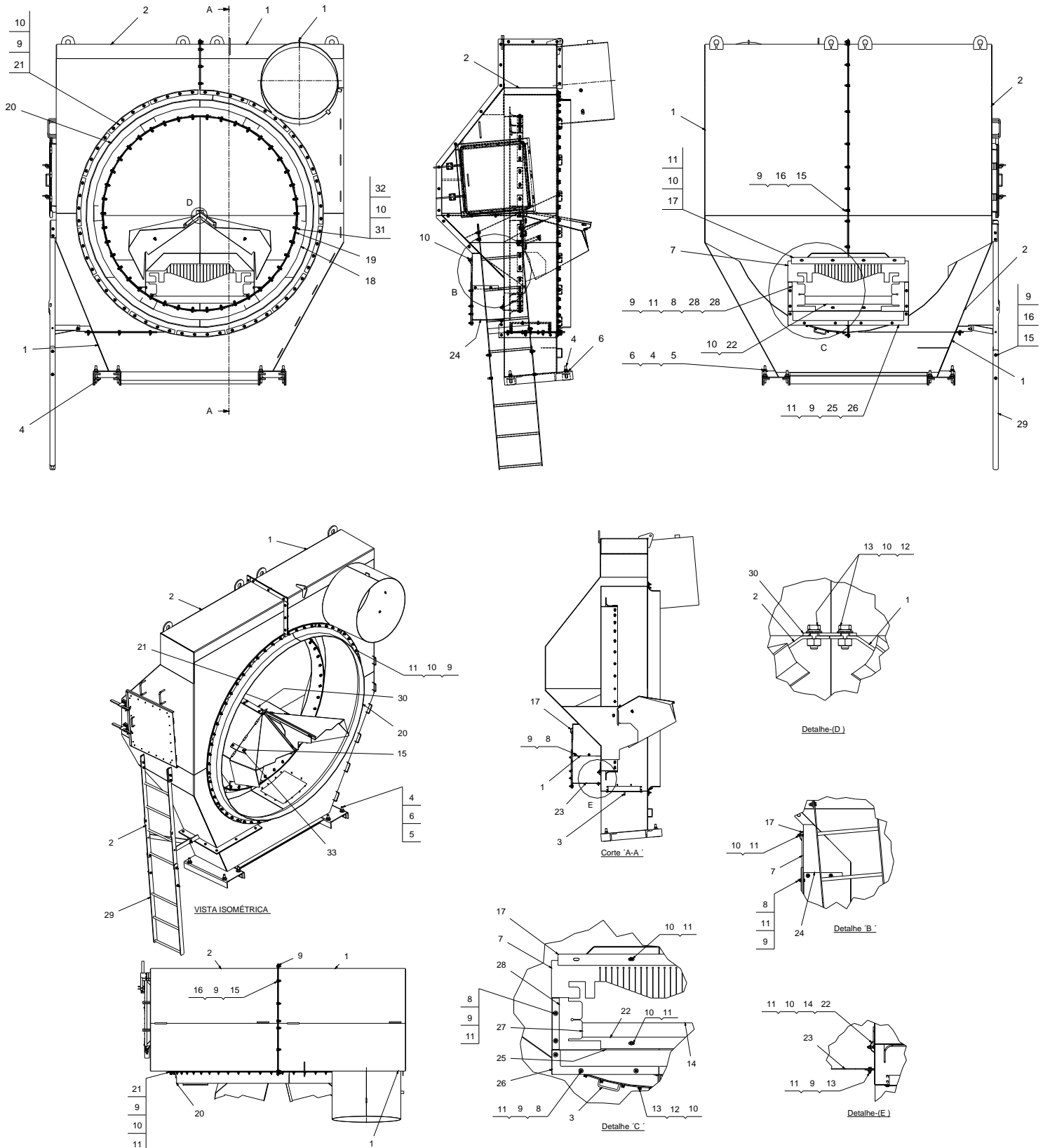
## 4.2. Acionamento correia transportadora



***Consulte o catalogos de acionamentos***

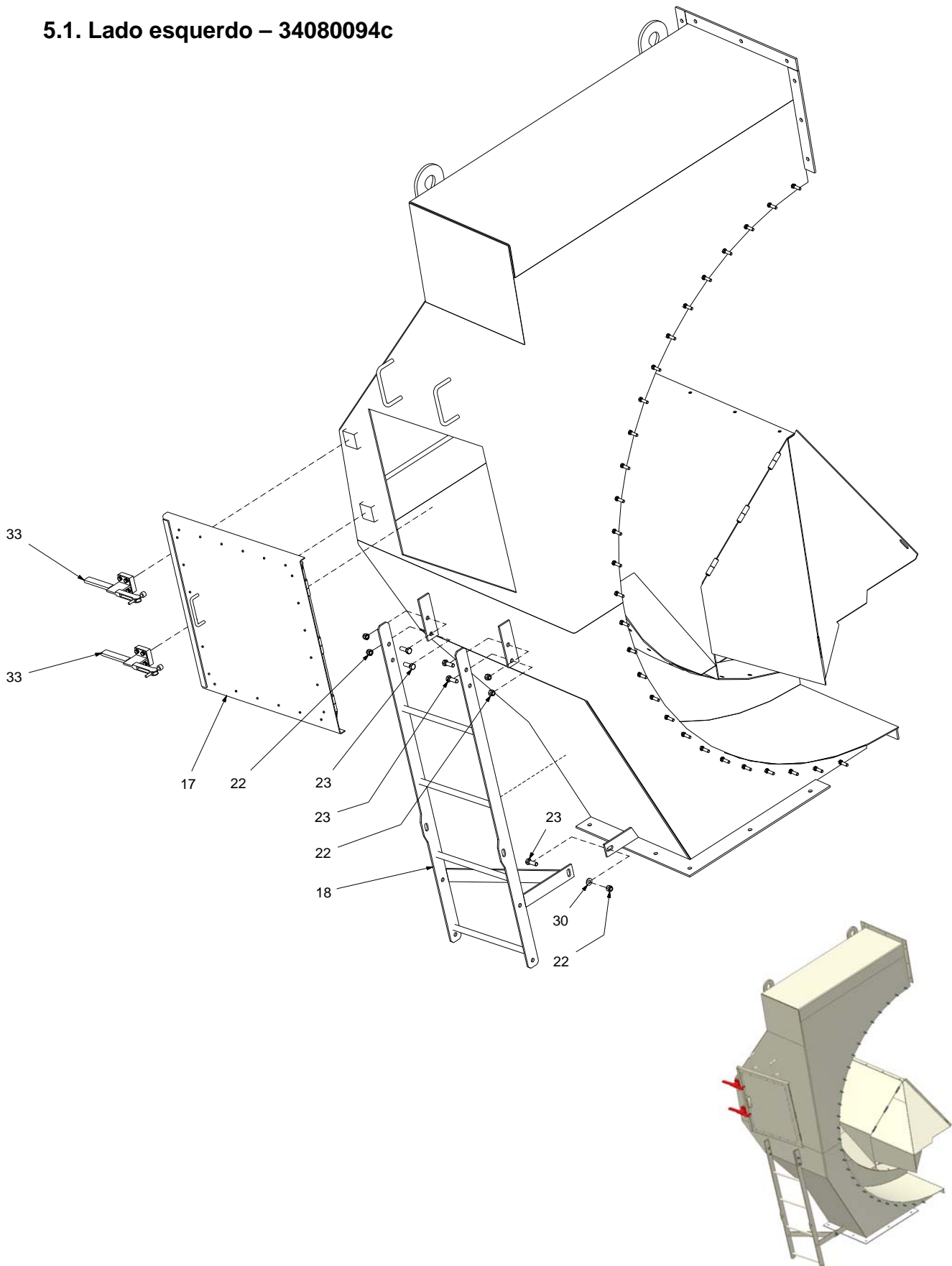
Página deixada em branco  
intencionalmente.

## 5. CÂMARA DE ASPIRAÇÃO – 34079095



**5. CÂMARA DE ASPIRAÇÃO – 34079095**

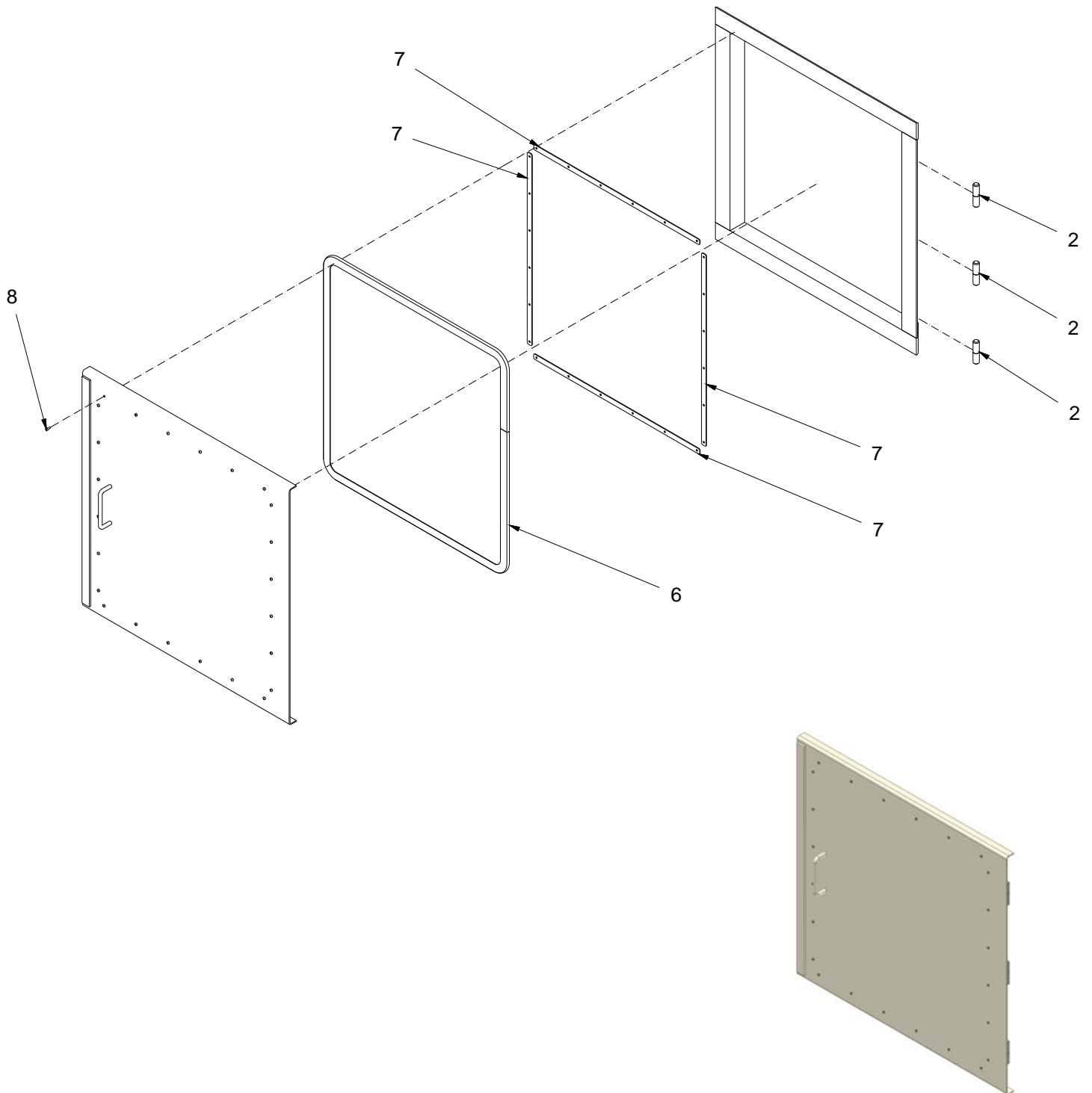
Item	Código	Descrição	Quantidade
01	34080098c	Lado direito	01
02	34080094c	◀ Lado esquerdo	01
03	34072136c	Tampa para limpeza	01
04	38073843	Fixador	08
05	24006984	Porca	08
06	24000352	Arruela	08
07	30089441	Raspador	01
08	24051028	Parafuso	14
09	24000017	Arruela	112
10	24000350	Arruela	170
11	24080479	Porca	84
12	24000065	Arruela	20
13	24000272	Parafuso	24
14	30081465	Vedação	01
15	24000275	Parafuso	34
16	24006986	Porca	34
17	30016646c	Fixador	01
18	30104438	Vedação	06
19	30104439	Fixador	21
20	30080095	Cinta de vedação	01
21	30080096	Presilha	15
22	30081466	Fixador	01
23	30080782c	Suporte	01
24	30080788c	Suporte	01
25	30089438	Raspador	01
26	30080790	Fixador	02
27	30089439	Raspador	02
28	30080791	Fixador	02
29	34080672	Escada	01
30	30104025c	Fechamento	01
31	24051029	Parafuso	42
32	24084474	Porca	84
33	30107711	Suporte	02

**5.1. Lado esquerdo – 34080094c**

**5.1. Lado esquerdo – 34080094c**

<b>Item</b>	<b>Código</b>	<b>Descrição</b>	<b>Quantidade</b>
17	34080658	◀ Porta de inspeção	01
18	34080675	Escada	01
22	24006986	Porca	05
23	24000275	Parafuso	05
30	24000017	Arruela	01
33	34080680	Grampo	02

### 5.1.1. Porta de inspeção – 34080658

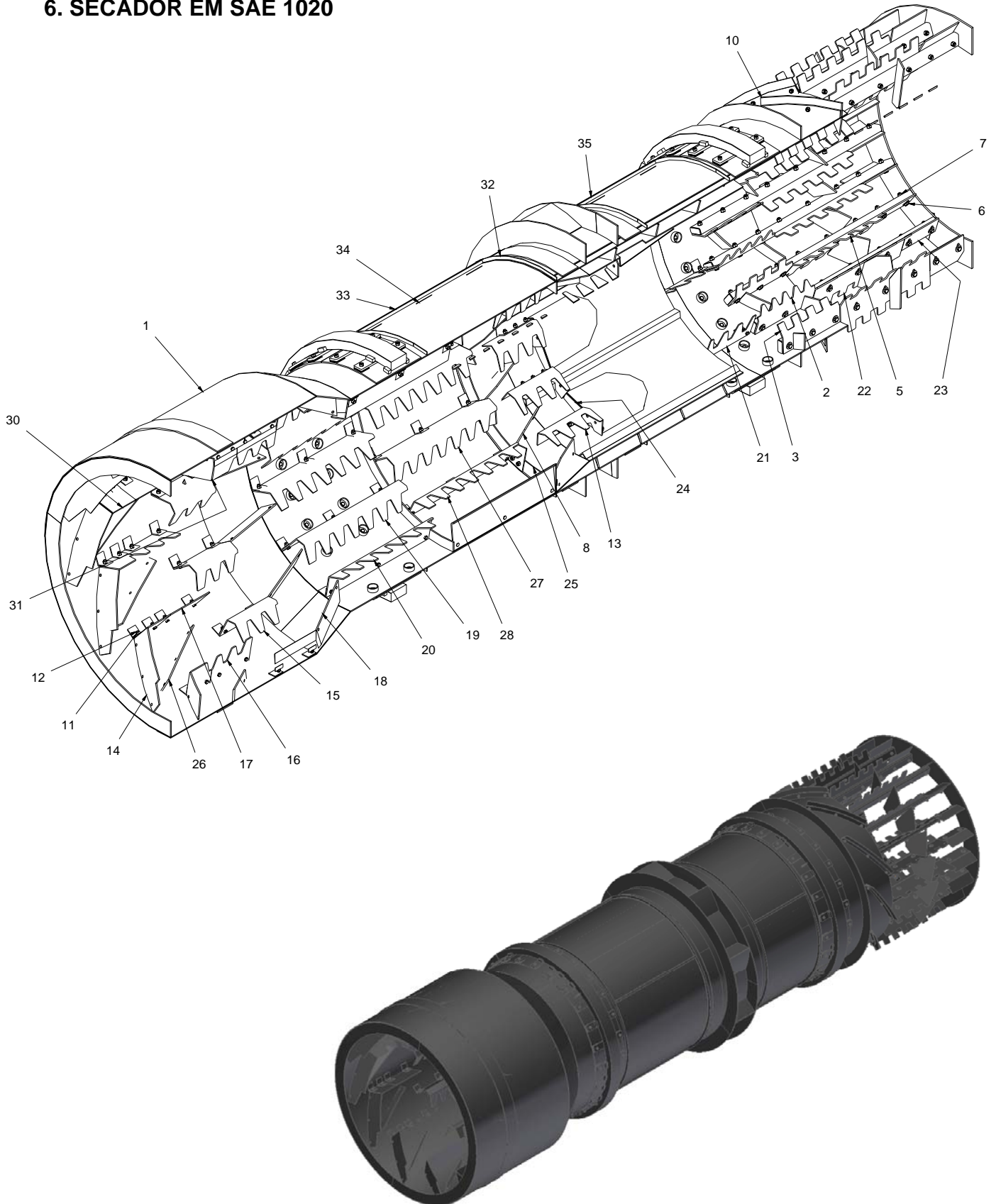




**5.1.1. Porta de inspeção – 34080658**

<b>Item</b>	<b>Código</b>	<b>Descrição</b>	<b>Quantidade</b>
02	34027493	Dobradiça	03
06	30080718	Borracha	01
07	30080717	Fixador	04
08	24010985	Rebite	24

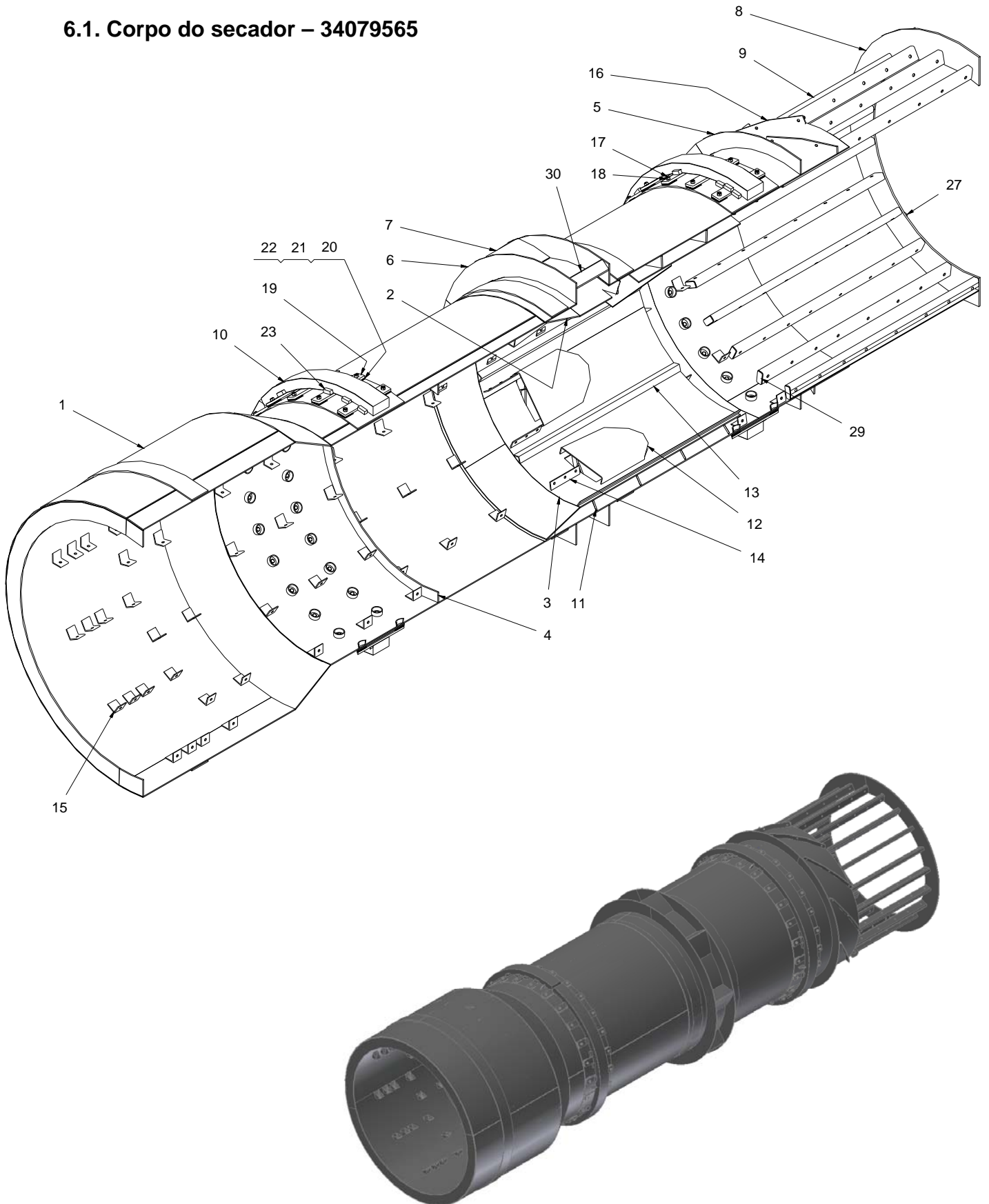
**6. SECADOR EM SAE 1020**



**6. SECADOR EM SAE 1020**

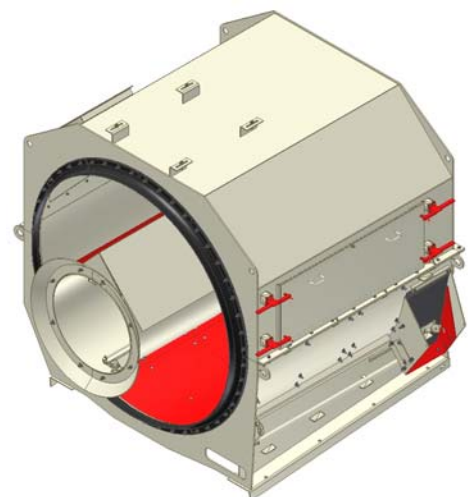
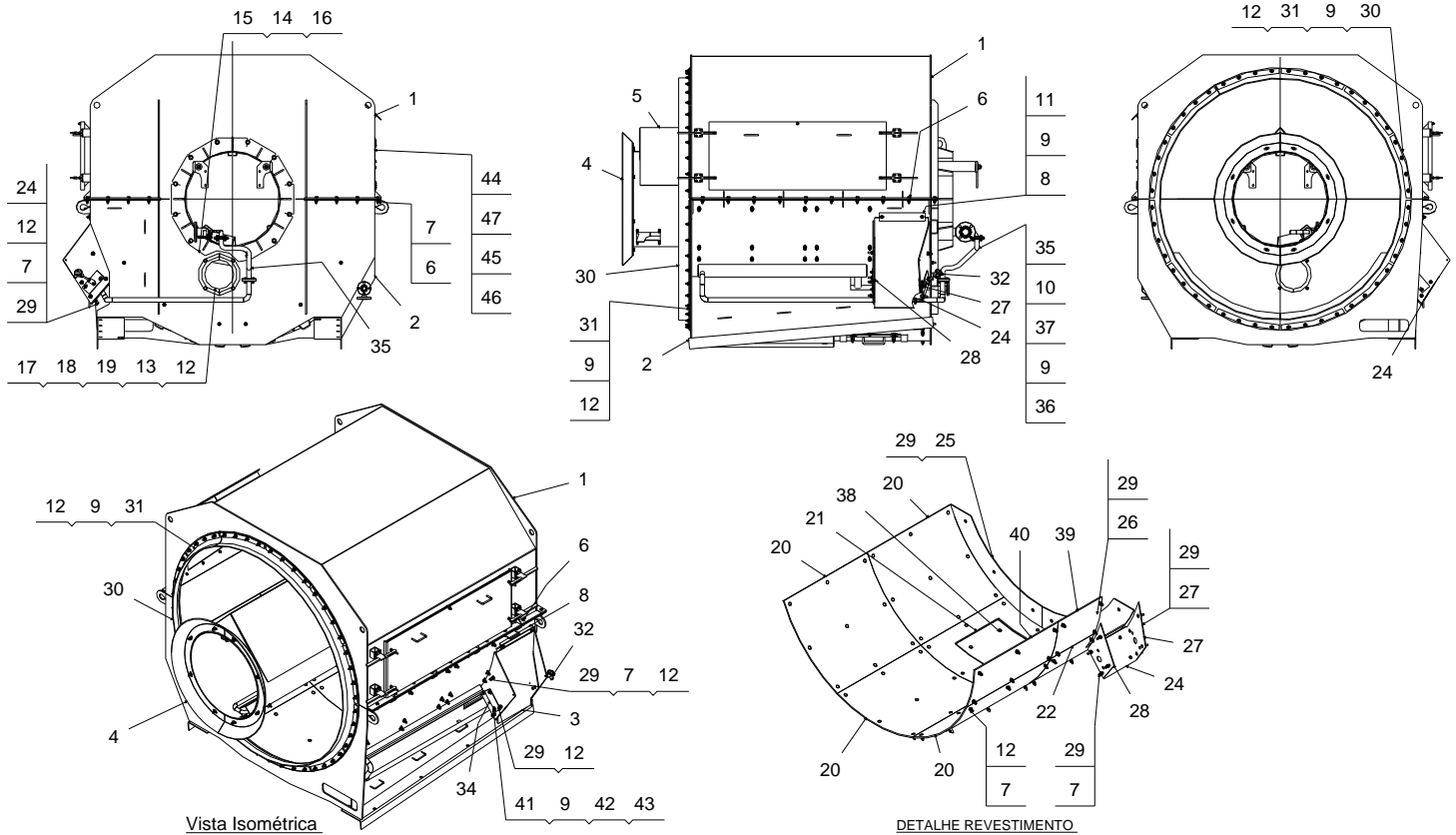
<b>Item</b>	<b>Código</b>	<b>Descrição</b>	<b>Quantidade</b>
01	34079565	◀ Corpo do secador	01
02	34076936	Pá dentada	10
03	34076934	Pá dentada	10
04	24000352	Arruela	52
05	34083544	Pá dentada	10
06	24033819	Parafuso	166
07	24006984	Porca	166
08	30079578	Palheta de união	12
10	40079582	Palheta externa	10
11	24079573	Porca	254
12	24006981	Parafuso	254
13	34089447	Palheta dentada	12
14	30089448	Palheta de entrada	12
15	30055398	Palheta dentada	12
16	30095049	Palheta dentada reta	06
17	30095050	Palheta	06
18	30070707	Palheta de união	12
19	30020417	Palheta dentada	06
20	30059735	Palheta dentada	06
21	30057783	Palheta dentada reta	10
22	34083545	Pá dentada	10
23	30075087	Palheta de saída	20
24	30098790	Fechamento	08
25	30087754	Flange de retenção	12
26	30087758	Palheta menor de entrada	12
27	34089445	Palheta dentada	06
28	34089446	Palheta dentada	06
30	30095006	Palheta	06
31	30095007	Palheta semi-dentada reta	06
32	30115200	Anel espaçador	08
33	30118420	Cantoneira	04
34	30116561	Arame	40
35	30065200	Cantoneira	04

### 6.1. Corpo do secador – 34079565



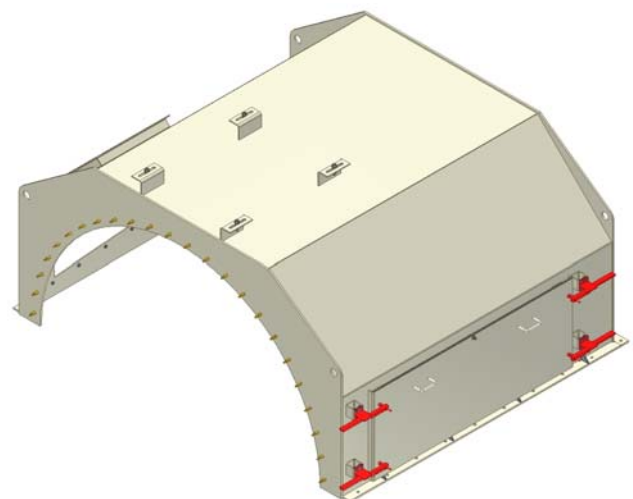
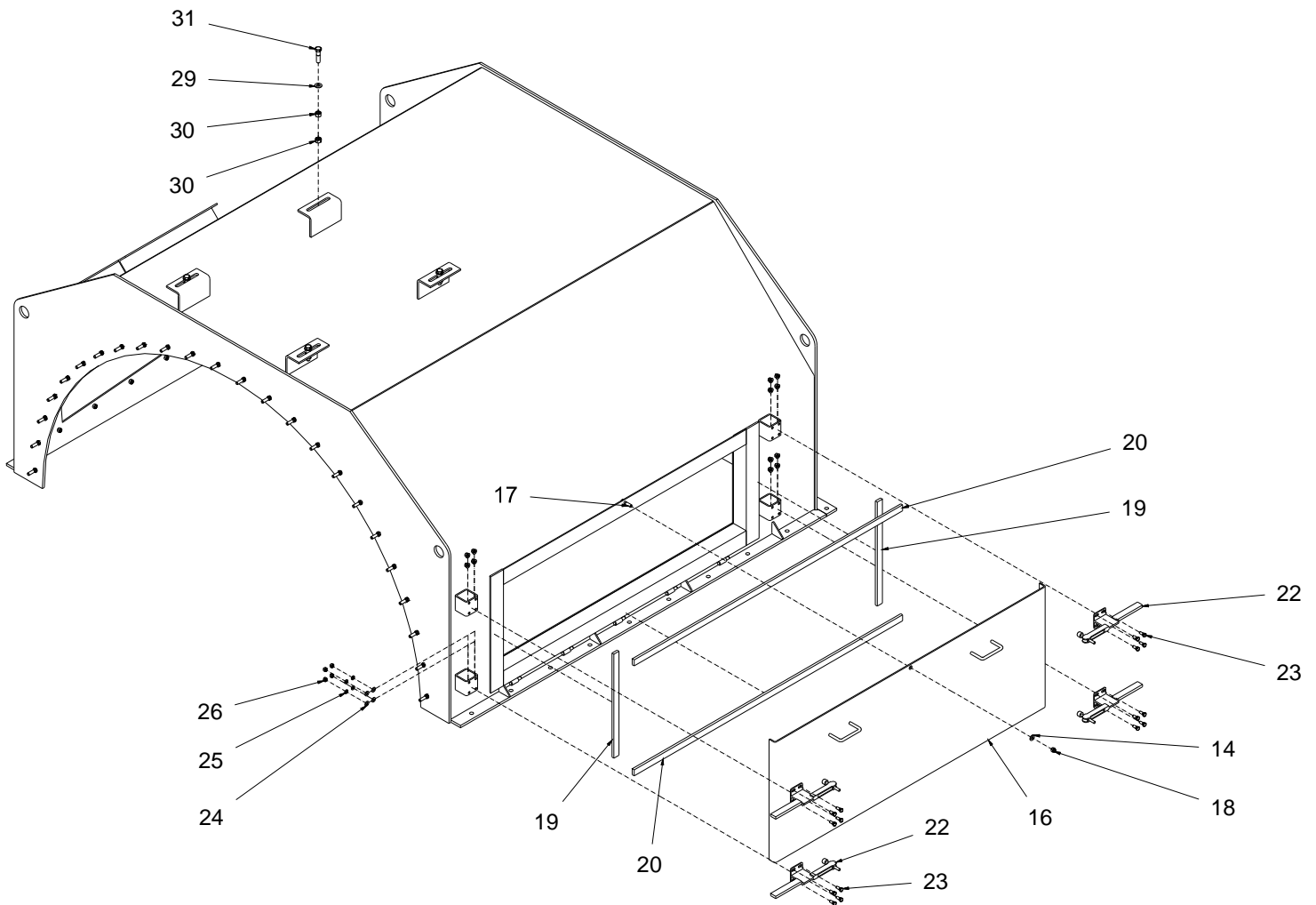
**6.1. Corpo do secador – 34079565**

<b>Item</b>	<b>Código</b>	<b>Descrição</b>	<b>Quantidade</b>
01	38079547	Corpo do secador	01
02	30072155	Cone interno	02
03	30072154	Corpo interno	02
04	30054029	Flange interno	03
05	30069418	Flange bi-partido	02
06	30072158	Flange	04
07	30072223	Fechamento	08
08	30075085	Flange bi-partido	02
09	30075086	Suporte	20
10	38079567	Anel do secador	02
11	30072156	Palheta de reciclagem	32
12	30072293	Caixa	08
13	30072294	Cantoneira	08
14	30076937	Suporte	12
15	30079570	Suporte	164
16	30079577	Suporte	10
17	24001108	Parafuso	96
18	24079573	Porca	96
19	30079568	Suporte	48
20	30072415c	Espaçador	96
21	30072414c	Espaçador	192
22	30072412	Arruela	96
23	30072424	Barra	80
24	30110978	Chapa	08
26	30097255	Base de apoio	16
27	30097254	Chapa	03
29	30084059	Fechamento	20

**7. CÂMARA DE COMBUSTÃO – 34080052**


**7. CÂMARA DE COMBUSTÃO – 34080052**

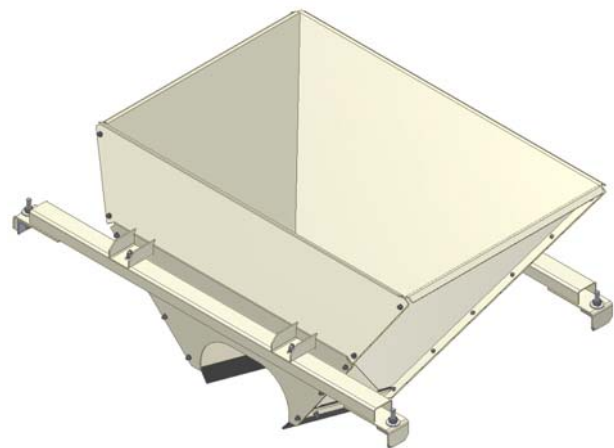
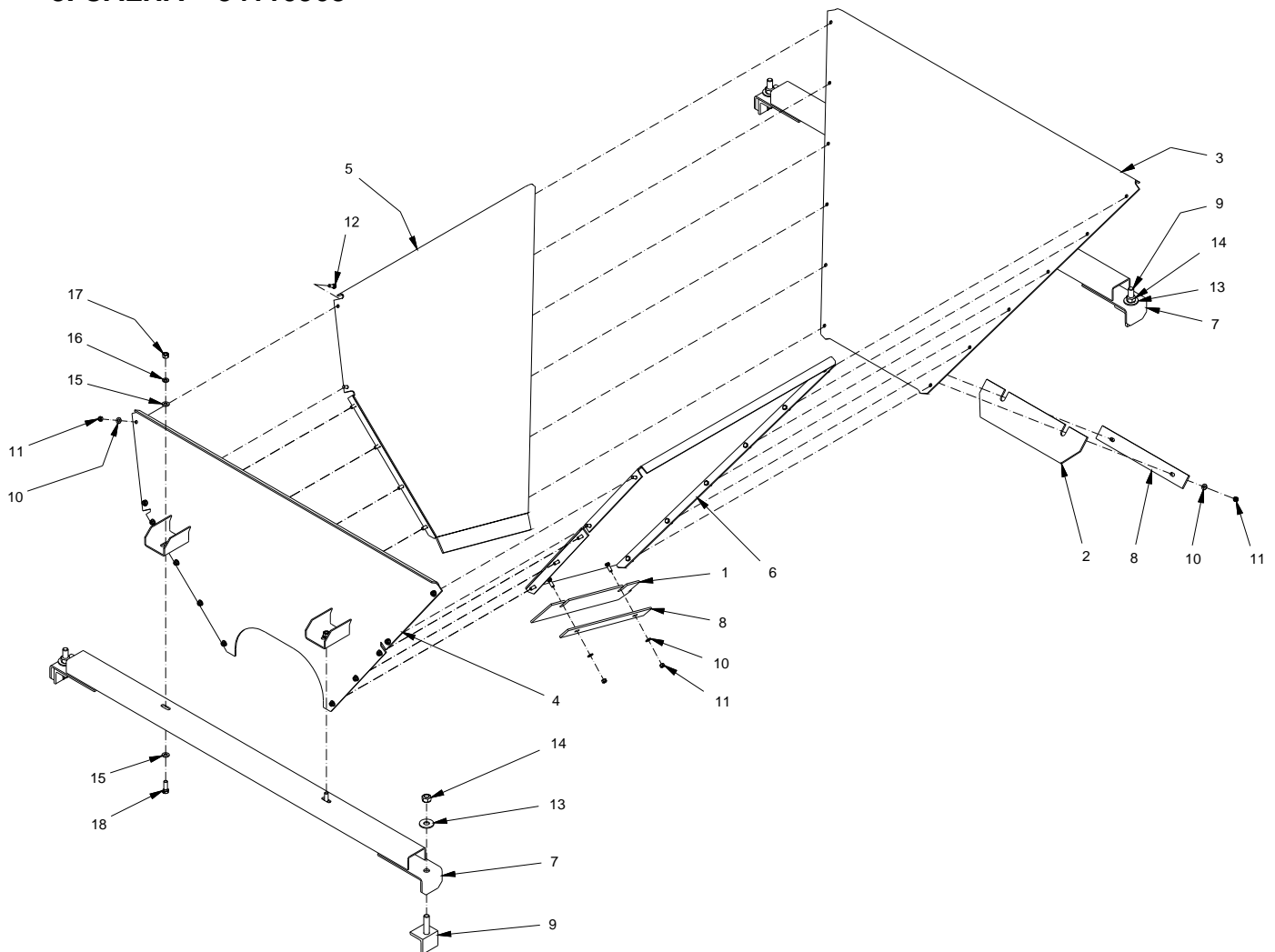
<b>Item</b>	<b>Código</b>	<b>Descrição</b>	<b>Quantidade</b>
01	34096803c	◀ Corpo superior	01
02	34091250	Corpo inferior	01
03	30083354	Tampa	01
04	34060180	Cone	02
05	34091253	Duto	01
06	24000276	Parafuso	26
07	24006986	Porca	108
08	30005377	Fixador	01
09	24000350	Arruela	58
10	30018932	Junta	02
11	24080479	Porca	50
12	24000017	Arruela	126
13	24000029	Arruela	04
14	24000355	Arruela	11
15	24005005	Arruela	11
16	24051034	Parafuso	11
17	30091255	Vedação	01
18	30091256	Flange	01
19	24000277	Parafuso	04
20	40080064	Placa de desgaste	04
21	40080066	Placa de desgaste	01
22	40080068	Placa de desgaste	01
23	40079661	Placa de desgaste	01
24	40080061	Placa de desgaste	01
25	40079663	Placa de desgaste	01
26	40079664	Placa de desgaste	01
27	40080059	Placa de desgaste	01
28	40080060	Placa de desgaste	01
29	24070111	Parafuso	18
30	30079665	Cinta de vedação	01
31	30080069	Presilha	12
32	34087799	PT-100	01
33	30080523	Suporte	03
34	30096811	Tampa	01
35	28078961	Tubo metálico flexível 1" m/flange x 800	01
36	24000343	Porca	08
37	24006953	Parafuso	08
38	24094939	Parafuso	56
39	40096813	Placa de desgaste	01
40	40096814	Placa de desgaste	01
41	24006979	Parafuso	04
42	24000080	Arruela	04
43	24000312	Porca	04
44	30096812	Tampa	01
45	24000065	Arruela	10
46	24000272	Parafuso	10
47	40085122	Fita fibra aramida 3,0x 50,8	1,7M

**7.1. Corpo superior – 34096803c**




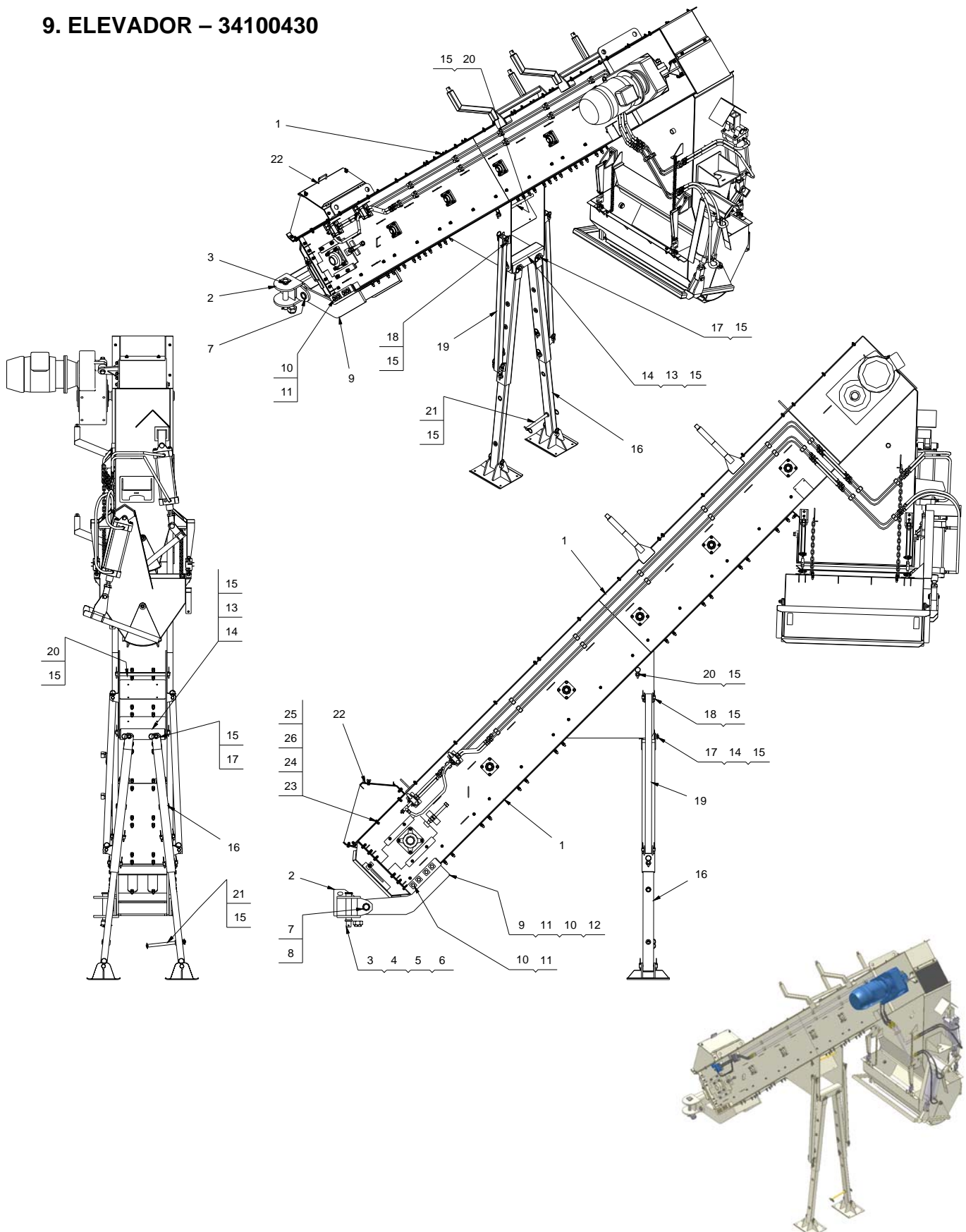
**7.1. Corpo superior – 34096803c**

<b>Item</b>	<b>Código</b>	<b>Descrição</b>	<b>Quantidade</b>
14	24000350	Arruela	01
16	34080703	Tampa	01
17	24051028	Parafuso	01
18	24080479	Porca	01
19	30080729	Perfil de borracha	02
20	30080728	Perfil de borracha	02
22	24083433	Grampo	04
23	24000271	Parafuso	16
24	24083238	Arruela	16
25	24000080	Arruela	16
26	24000312	Porca	16
29	24000017	Arruela	04
30	24091821	Porca	08
31	24000277	Parafuso	04

**8. CALHA – 34110968**

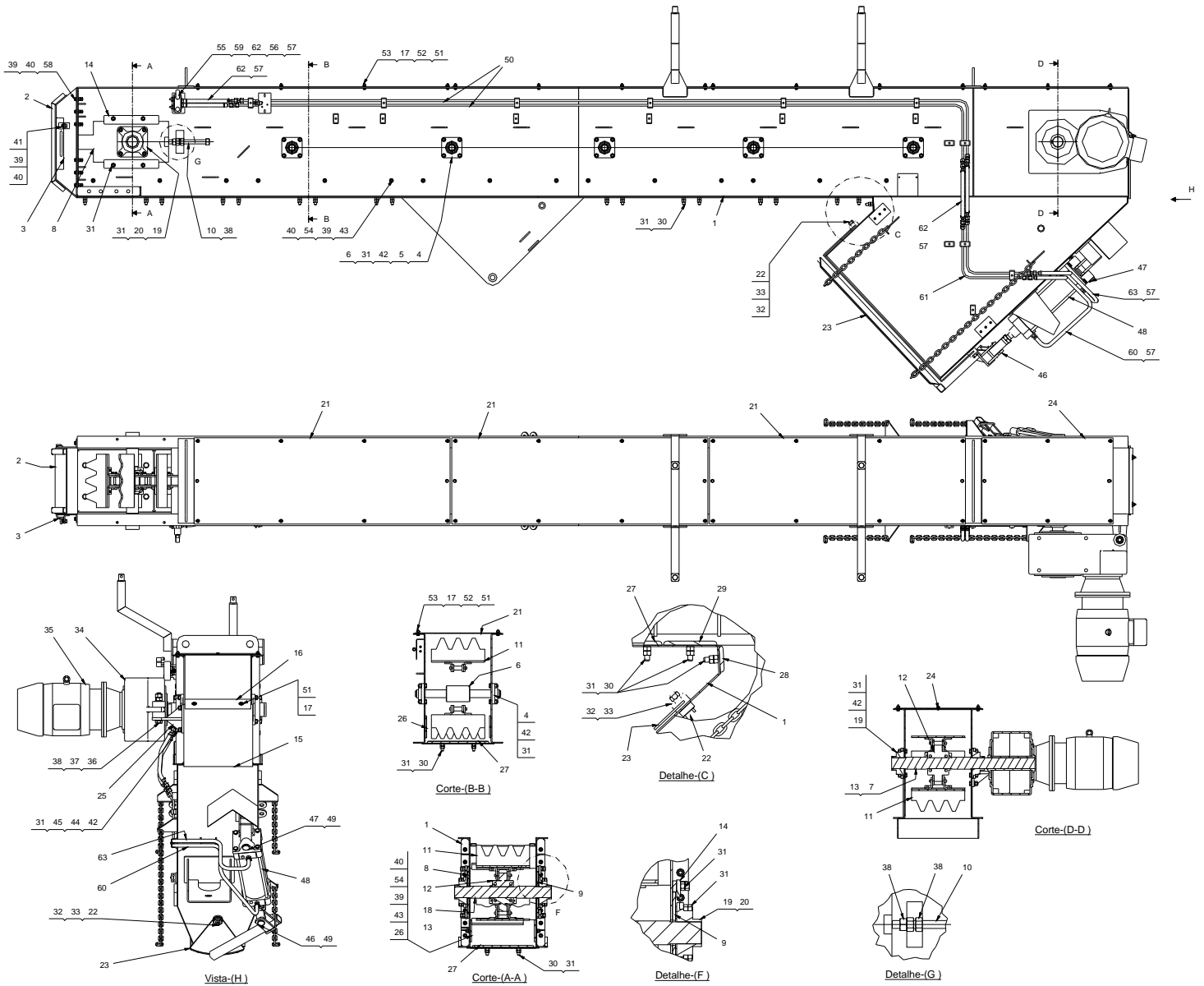
**8. CALHA – 34110968**

<b>Item</b>	<b>Código</b>	<b>Descrição</b>	<b>Quantidade</b>
01	30111113	Guia lateral	02
02	30111114	Guia traseiro	01
03	34110969	Fechamento traseiro	01
04	34110971	Fechamento dianteiro	01
05	34110972	Fechamento lateral direita	01
06	34110973	Fechamento lateral esquerda	01
07	34110974	Travessa	02
08	30111115	Fixador	03
09	34026501	Fixador	04
10	24000350	Arruela	29
11	24000343	Porca	29
12	24000272	Parafuso	23
13	24000352	Arruela	04
14	24079864	Porca	04
15	24000017	Arruela	08
16	24000029	Arruela	04
17	24091821	Porca	04
18	24000275	Parafuso	04

**9. ELEVADOR – 34100430**


**9. ELEVADOR – 34100430**

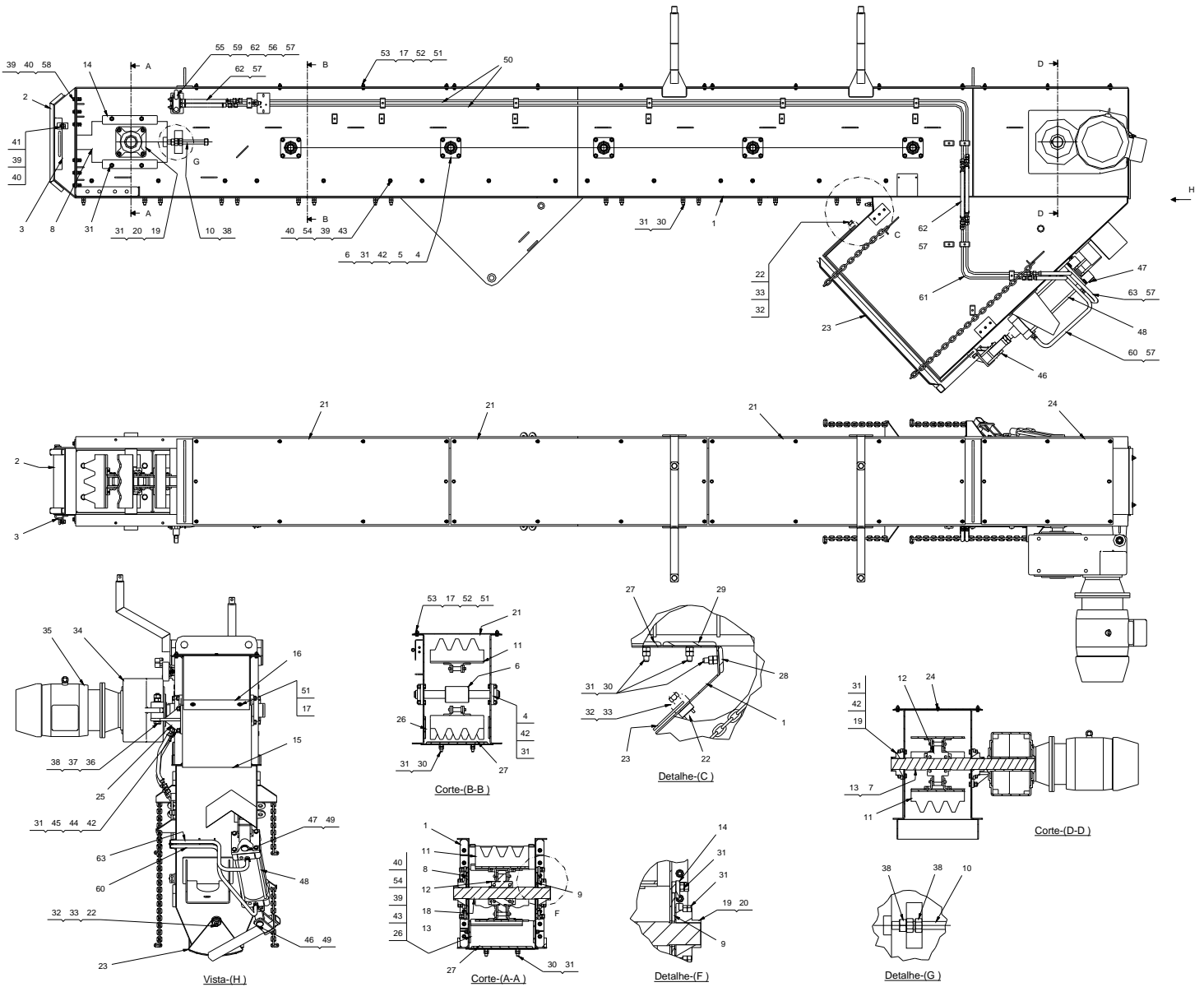
<b>Item</b>	<b>Código</b>	<b>Descrição</b>	<b>Quantidade</b>
01	34099328	◀ Corpo do elevador	01
02	34069934c	Suporte	01
03	34108239	Pino	01
04	30071191	Arruela	01
05	24025266	Porca	01
06	24035648	Contrapino	01
07	34071194	Pino	02
08	24029705	Contrapino	02
09	34079827	Apoio	01
10	24038238	Parafuso	08
11	38046060	Arruela	16
12	24079864	Porca	08
13	30079973	Pino	01
14	34079980c	Articulação	01
15	24079965	Pino	14
16	34079962	Pé	02
17	30079984	Pino	02
18	30080249	Pino	02
19	34079977c	Tirante	02
20	30079971	Pino	01
21	30079976	Pino	01
22	34100202	Calha	01
23	24000275	Parafuso	04
24	24000017	Arruela	16
25	24091821	Porca	12
26	24000029	Arruela	04
---	---	◀ Sistema de pesagem	01

**9.1. Corpo do elevador – 34099328**


**9.1. Corpo do elevador – 34099328**

Item	Código	Descrição	Quantidade
01	34089573	Estrutura	01
02	34079803	Guia	01
03	34079799	Tampa	01
04	26000702	Mancal	10
05	26000726	Rolamento	10
06	34079796	Eixo	05
07	30079794	Eixo maior	01
08	34107878	Esticador	01
09	34107880	Esticador	01
10	34013191	Fuso esticador	02
11	34079808	Corrente drag mixer	01
12	26079810	Engrenagem	02
13	30079870c	Chaveta	02
14	30013189c	Batente	04
15	30080997	Borracha	01
16	38057088	Fixador	01
17	24000350	Arruela	62
18	30079797	Eixo	01
19	26085878	Mancal	04
20	26085877	Rolamento	04
21	30079837	Tampa	03
22	30079836	Pino	02
23	34079839	Comporta	01
24	30079838	Tampa	01
25	34079943	Pendular	01
26	30096815	Placa de desgaste	10
27	40007912	Placa de desgaste	10
28	40089596	Placa de desgaste	01
29	40089595	Placa de desgaste	01
30	24007015	Parafuso	44
31	24083175	Porca	172
32	24079864	Porca	02
33	24000352	Arruela	02
35	---	◀ Acionamento do elevador	01
36	24086229	Parafuso	01
37	24000353	Arruela	02
38	24000317	Porca	06
39	24000017	Arruela	55
40	24091821	Porca	55
41	24053991	Parafuso	01
42	24051033	Parafuso	52
43	24083267	Parafuso	30
44	24005005	Arruela	04
45	24000355	Arruela	04
46	30080992	Pino	01
47	30080993	Pino	01
48	34080995	◀ Cilindro pneumático	01
49	24001027	Contrapino	02
50	34102816c	Duto de ar	02
Continua			

### 9.1. Corpo do elevador – 34099328





**9.1. Corpo do elevador – 34099328**

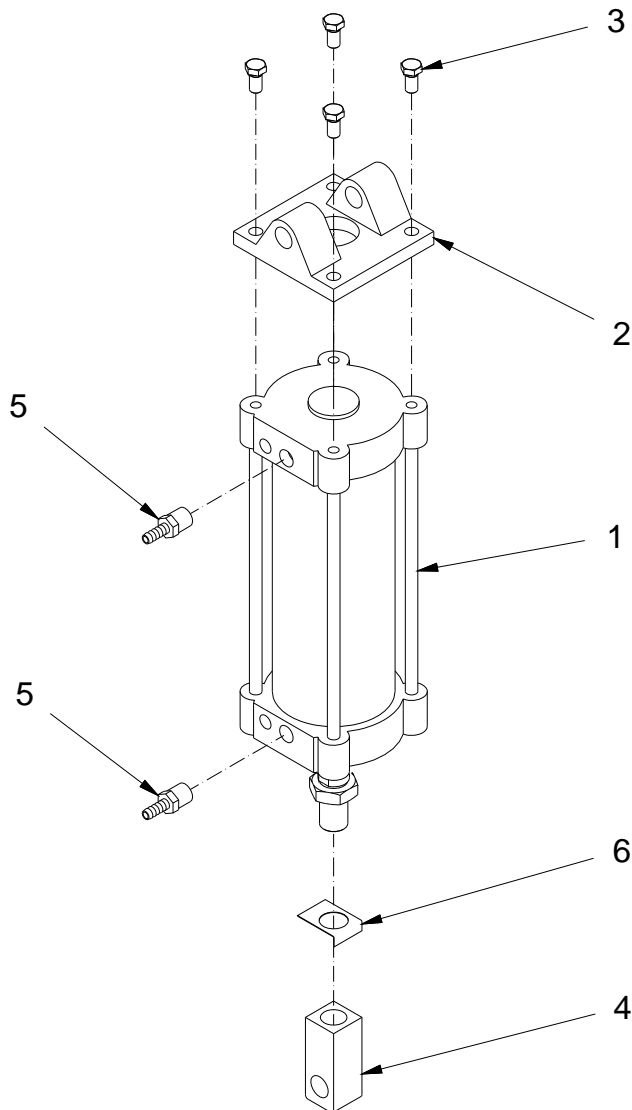
<b>Item</b>	<b>Código</b>	<b>Descrição</b>	<b>Quantidade</b>
51	24084474	Porca	32
52	24000065	Arruela	30
53	24006953	Parafuso	30
54	24000029	Arruela	30
55	28074416	Válvula spool	01
56	28019390	Espiga	03
57	24014577	Abraçadeira	13
58	24000276	Parafuso	12
59	28074415	Silenciador	02
60	30102823	Mangueira	01
61	34102818c	Duto de ar	02
62	30102821	Mangueira	04
63	30102822	Mangueira	01

### 9.1.1. Acionamento do elevador



***Consulte o catalogos de acionamentos***

Página deixada em branco  
intencionalmente.

**9.1.2. Cilindro pneumático – 34080995**

**10 – Kit de reparo – 28046051**  
*(S) Kit de vedación*  
*(E) Seal kit*



**9.1.2. Cilindro pneumático – 34080995**

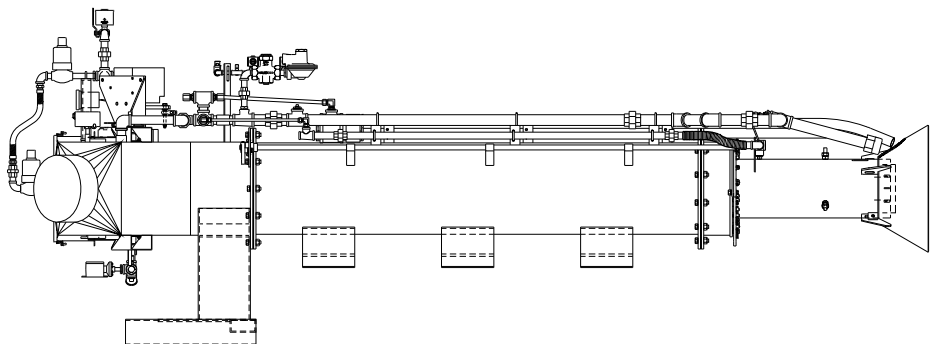
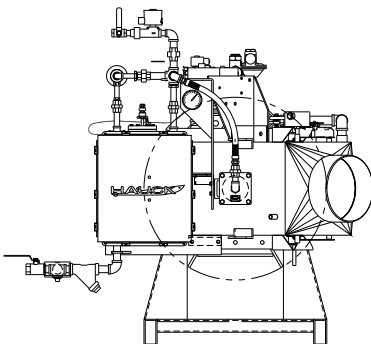
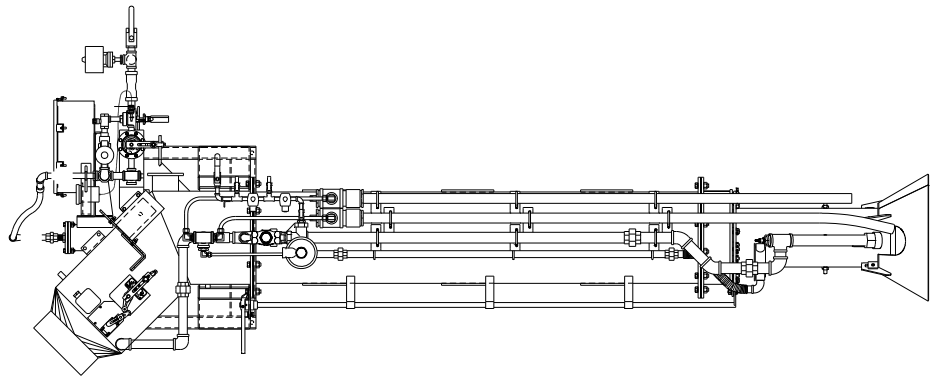
<b>Item</b>	<b>Código</b>	<b>Descrição</b>	<b>Quantidade</b>
01	28080994	Cilindro pneumático	01
02	26072398	Articulação	01
03	24030609	Parafuso	04
04	30072318	Ponteira	01
05	28019493	Espiga	02
06	30108937	Trava	02
07	28087432	Kit de reparo	---

## 9.2. Sistema de pesagem



***Consulte o catalogos de opcionais***

Página deixada em branco  
intencionalmente.

**10. QUEIMADOR HAUCK – 28079926**

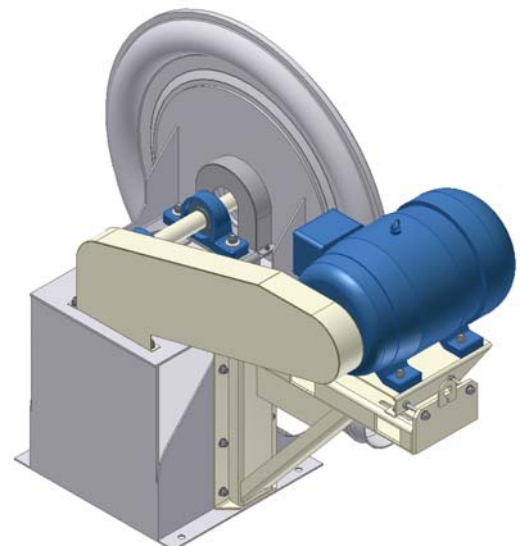
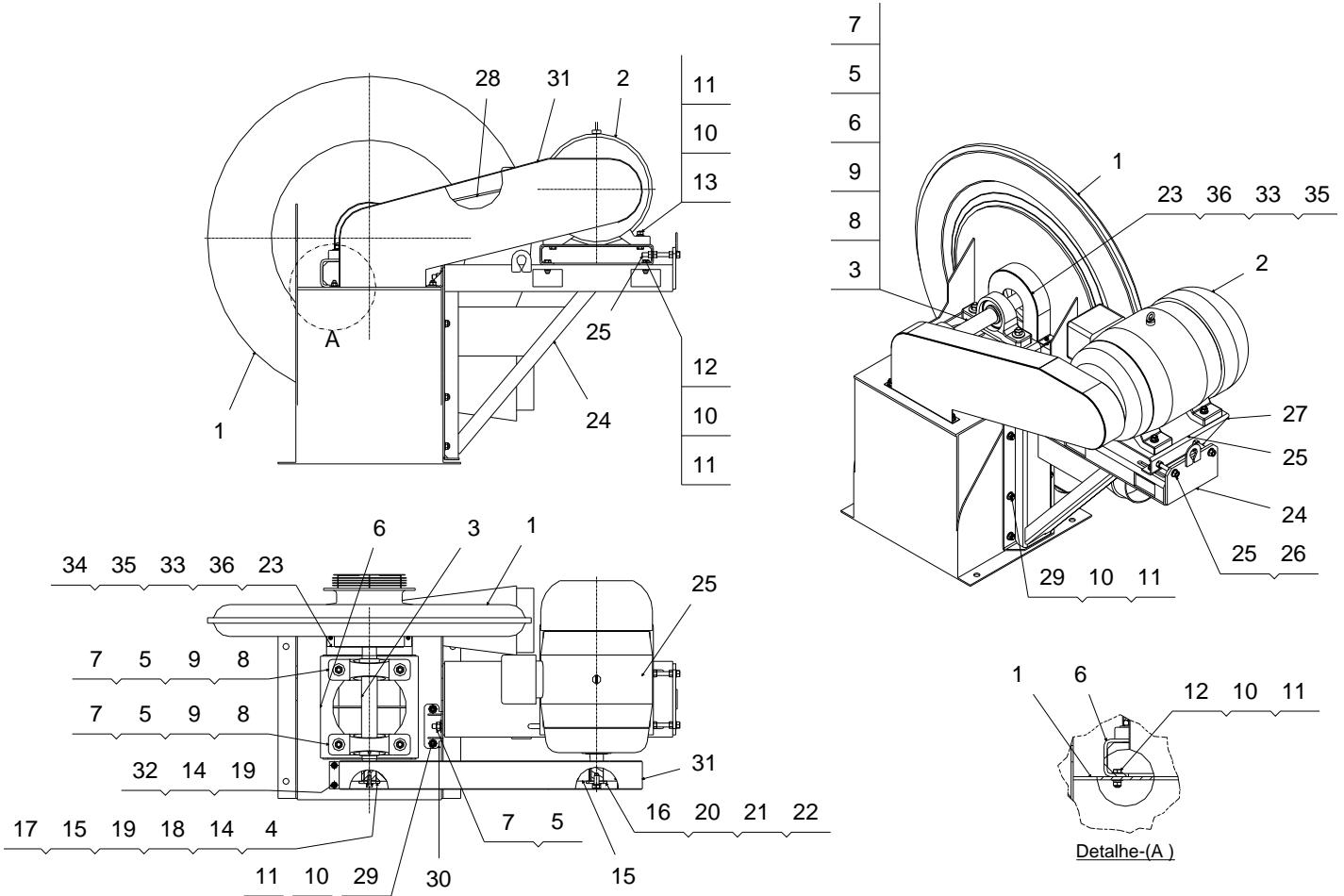


**10. QUEIMADOR HAUCK – 28079926**

Para mais informações consulte o manual do específico do queimador.

*(S) Para más información consulta el manual específico del quemador.*

*(E) For more information, it consults the specific manual of burner.*

**11. SOPRADOR HAUCK – 34089920**


**11. SOPRADOR HAUCK – 34089920**

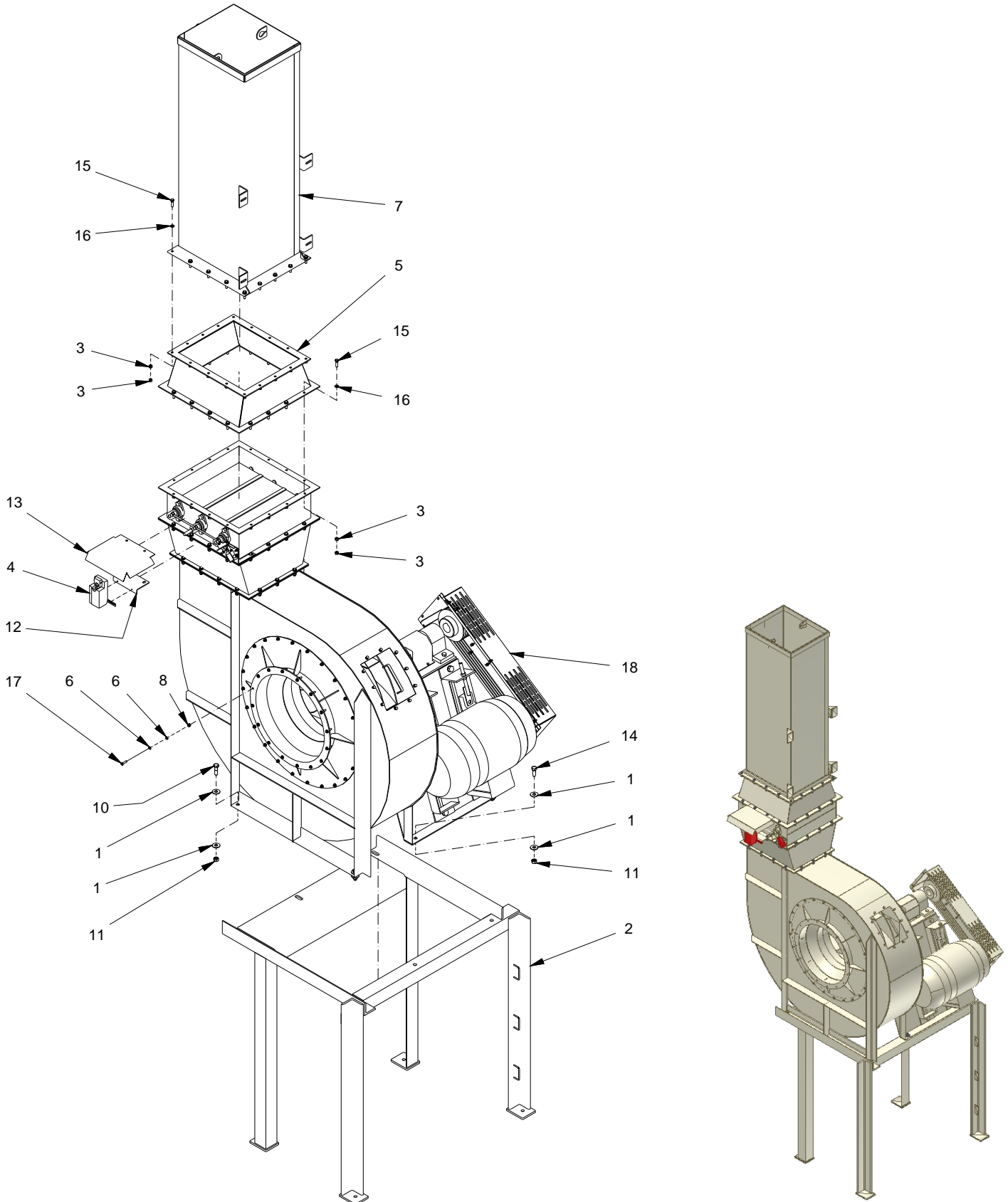
<b>Item</b>	<b>Código</b>	<b>Descrição</b>	<b>Quantidade</b>
01	26080107	Ventilador hauck	01
02	---	◀ Acionamento do soprador hauck	01
03	30090524	Eixo	01
04	38075553	Tampa	01
05	24000352	Arruela	05
06	34090521	Base	01
07	24079864	Porca	05
08	26085780	Mancal	02
09	26085781	Rolamento	02
10	24005005	Arruela	32
11	24059393	Porca	20
12	24051033	Parafuso	08
13	24001108	Parafuso	04
14	24000017	Arruela	04
15	26085784	Polia	01
16	30054748	Tampa	01
17	30085785	Chaveta	01
18	24000029	Arruela	01
19	24000275	Parafuso	04
20	24006894	Arruela	01
21	24073567	Arruela	01
22	24085007	Parafuso	01
23	34090525	Proteção	01
24	34090528	Apoio	01
25	34080503	Fuso	02
26	24000314	Porca	06
27	34090535	Base	01
28	26090539	Correia	05
29	24006981	Parafuso	08
30	34090540	Suporte	01
31	34090542	Proteção	01
32	24000345	Porca	03
33	24000071	Arruela	02
34	24000072	Arruela	01
35	24000111	Porca	02
36	24006685	Parafuso	02

## 11.1. Acionamento do soprador hauck



***Consulte o catalogos de acionamentos***

Página deixada em branco  
intencionalmente.

**12. EXAUSTOR – 34090350**


**12. EXAUSTOR – 34090350**

<b>Item</b>	<b>Código</b>	<b>Descrição</b>	<b>Quantidade</b>
01	24000352	Arruela	12
02	34099307	Base móvel	01
03	24091821	Porca	64
04	22096077	Atuador linear	01
05	34078700	União	01
06	24000350	Arruela	32
07	34068543	Chaminé	01
08	24084474	Porca	16
10	24059254	Parafuso	02
11	24052515	Porca	06
12	30081448	Suporte	01
13	30093900	Proteção	01
14	24000281	Parafuso	04
15	24000276	Parafuso	32
16	24000017	Arruela	32
17	24083072	Parafuso	16
18	---	◀ Acionamento do exaustor	01

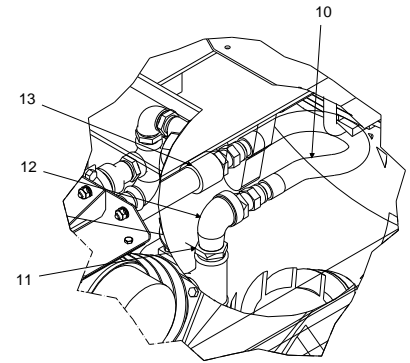
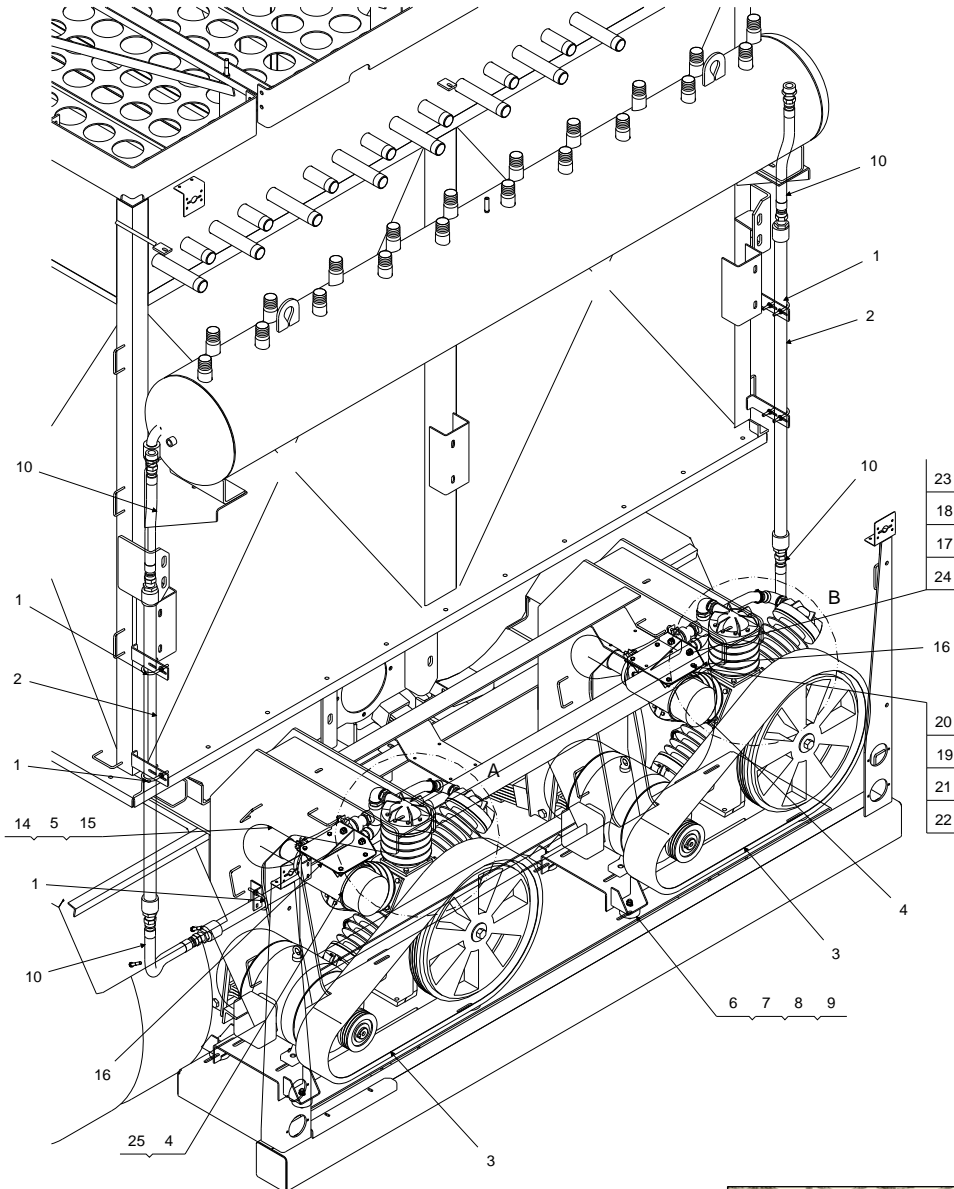
## 12.1. Acionamento do exaustor



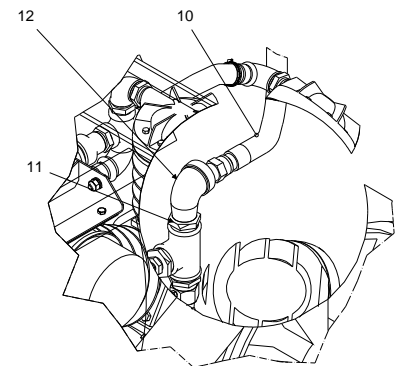
***Consulte o catalogos de acionamentos***



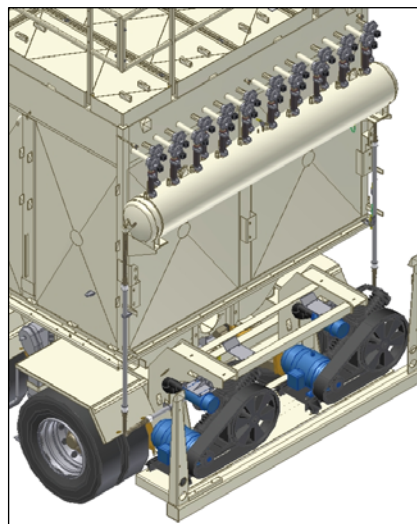
Página deixada em branco  
intencionalmente.

**13. CONJUNTO DOS COMPRESSORES – 34103743**


Detalhe-(A)



Detalhe-(B)



**13. CONJUNTO DOS COMPRESSORES – 34103743**

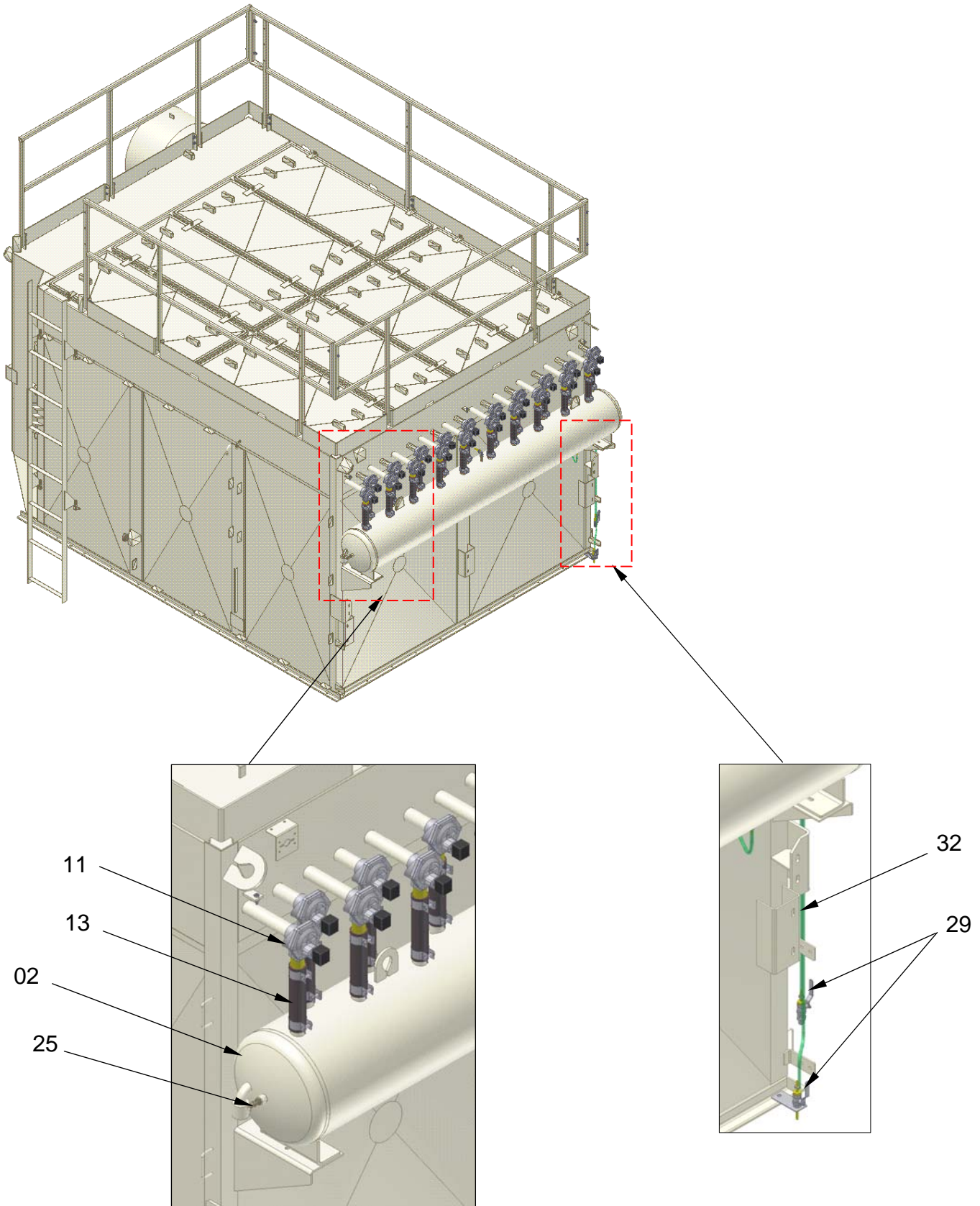
<b>Item</b>	<b>Código</b>	<b>Descrição</b>	<b>Quantidade</b>
01	24097787	Abraçadeira	06
02	34102181	Duto	02
03	---	◀ Unidade compressora 80pcm	02
04	28062624	Filtro de ar	02
05	24071818	Abraçadeira	04
06	20108912	Coxim	08
07	24010542	Arruela	16
08	24006885	Arruela	16
09	24000329	Porca	16
10	28089705	Tubo metálico flexível	05
11	28009144	Bucha	02
12	28095033	Cotovelo	02
13	34101774	Duto	01
14	30062755	Ponteira	02
15	28046641	Mangueira	02
16	34105561	Base	02
17	24000350	Arruela	04
18	24000065	Arruela	04
19	24083238	Arruela	08
20	24000097	Parafuso	08
21	24000080	Arruela	08
22	24000312	Porca	08
23	24084474	Porca	04
24	24006953	Parafuso	04
25	28062625	Elemento filtrante	02

### 13.1. Unidade compressora 80pcm



***Consulte o catalogos de acionamentos***

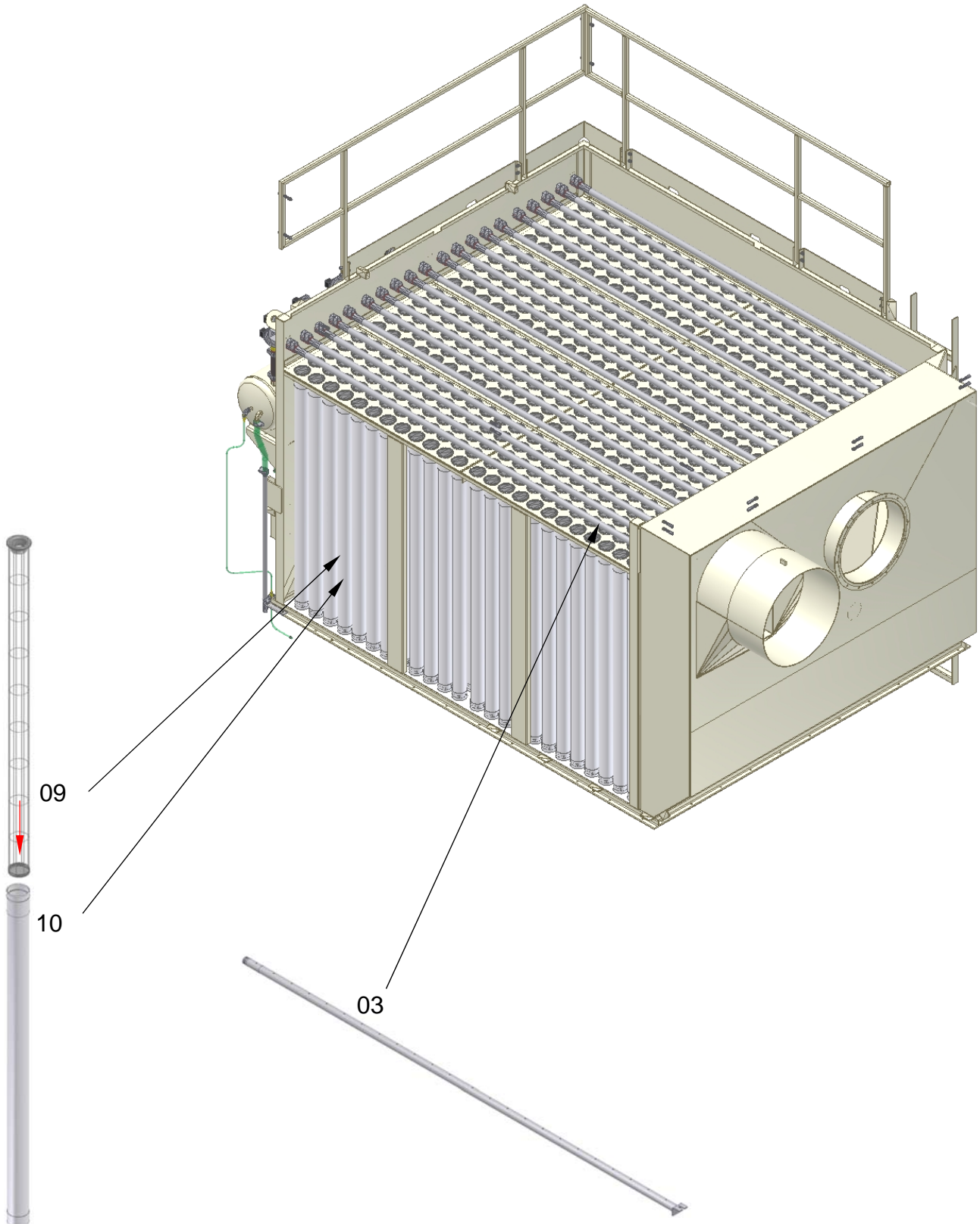
Página deixada em branco  
intencionalmente.

**14. MÓDULO SUPERIOR DO FILTRO DE MANGAS – 34090777**

**14. MÓDULO SUPERIOR DO FILTRO DE MANGAS – 34090777**

<b>Item</b>	<b>Código</b>	<b>Descrição</b>	<b>Quantidade</b>
01	34090778	Corpo do filtro	01
02	34091348	Reservatório de ar	01
03	34079332	Duto injetor	20
04	34079334	Tampa	04
05	34079423	Tampa	04
06	34079485	Guarda corpo	01
07	34079493	Guarda corpo	01
08	34079499	Guarda corpo	01
09	38092632	Gaiola e venturi	480
10	28061280	Manga	480
11	28080047	Válvula de pulso	20
12	30033178	Espiga	20
13	30068991	Mangueira	20
14	24027058	Abraçadeira	80
15	30033187	Mangueira	20
18	24000313	Porca	100
19	24000017	Arruela	44
20	24000277	Parafuso	02
21	24000350	Arruela	03
22	24000022	Porca	03
23	24006953	Parafuso	03
24	28020013	Bucha	06
25	28066275	Válvula de segurança	01
26	28001096	Niple	02
27	28011230	Cotovelo	03
28	28024268	Espiga	06
29	28043112	Válvula de esfera	02
30	30051706	Suporte	01
32	30032261	Mangueira	01
33	30026310	Mangueira	01
37	28098981	Manômetro	01
39	24006852	Abraçadeira	04
40	24000349	Porca	20
41	30024991	Presilha	12
42	24000279	Parafuso	22
43	24006963	Parafuso	06
44	34070975	Escada de acesso	01
45	34085826	Guarda corpo	01

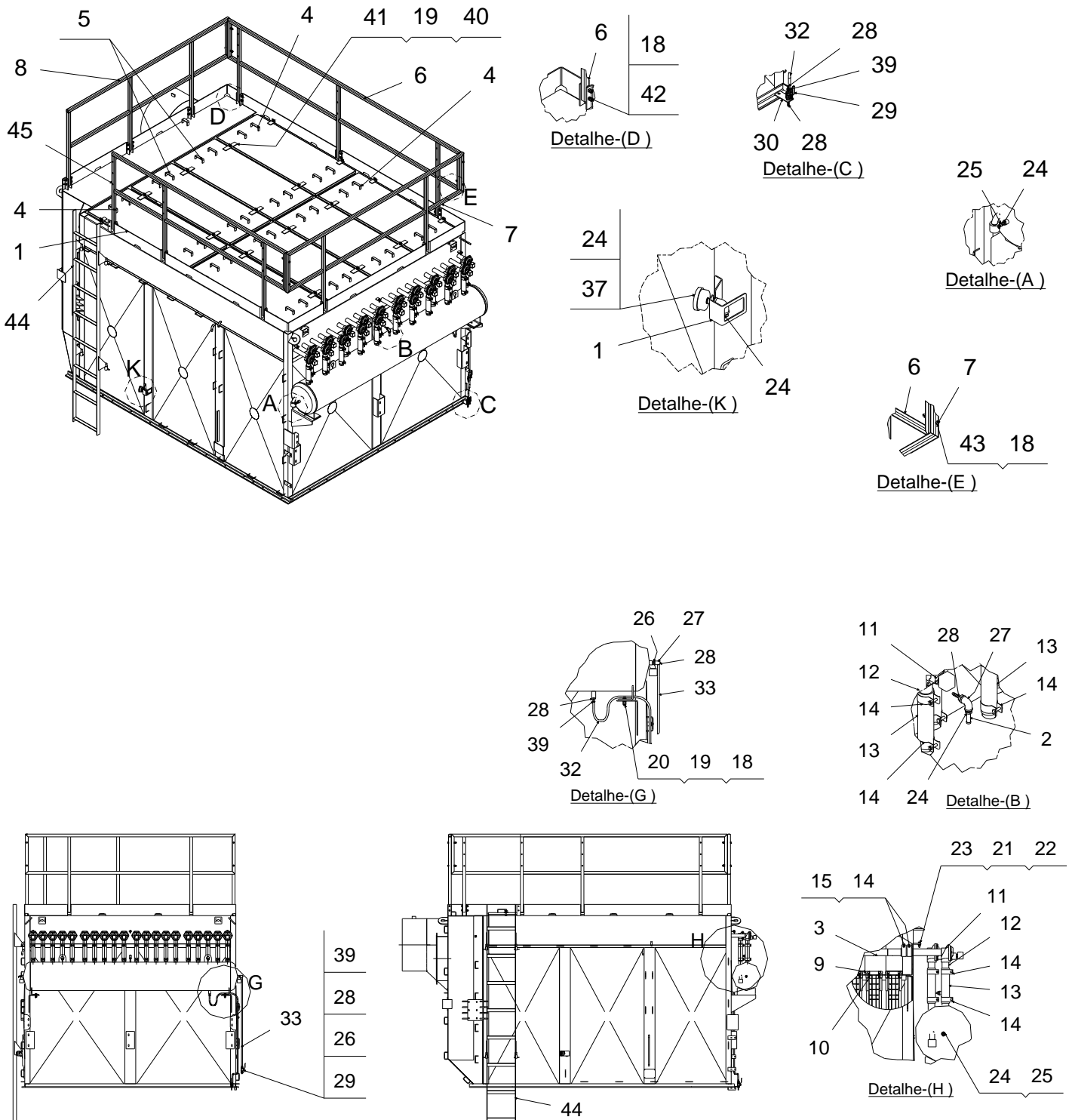
**14. MÓDULO SUPERIOR DO FILTRO DE MANGAS – 34090777**





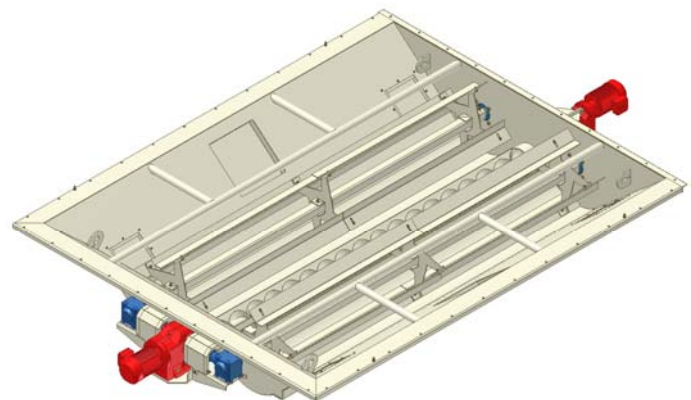
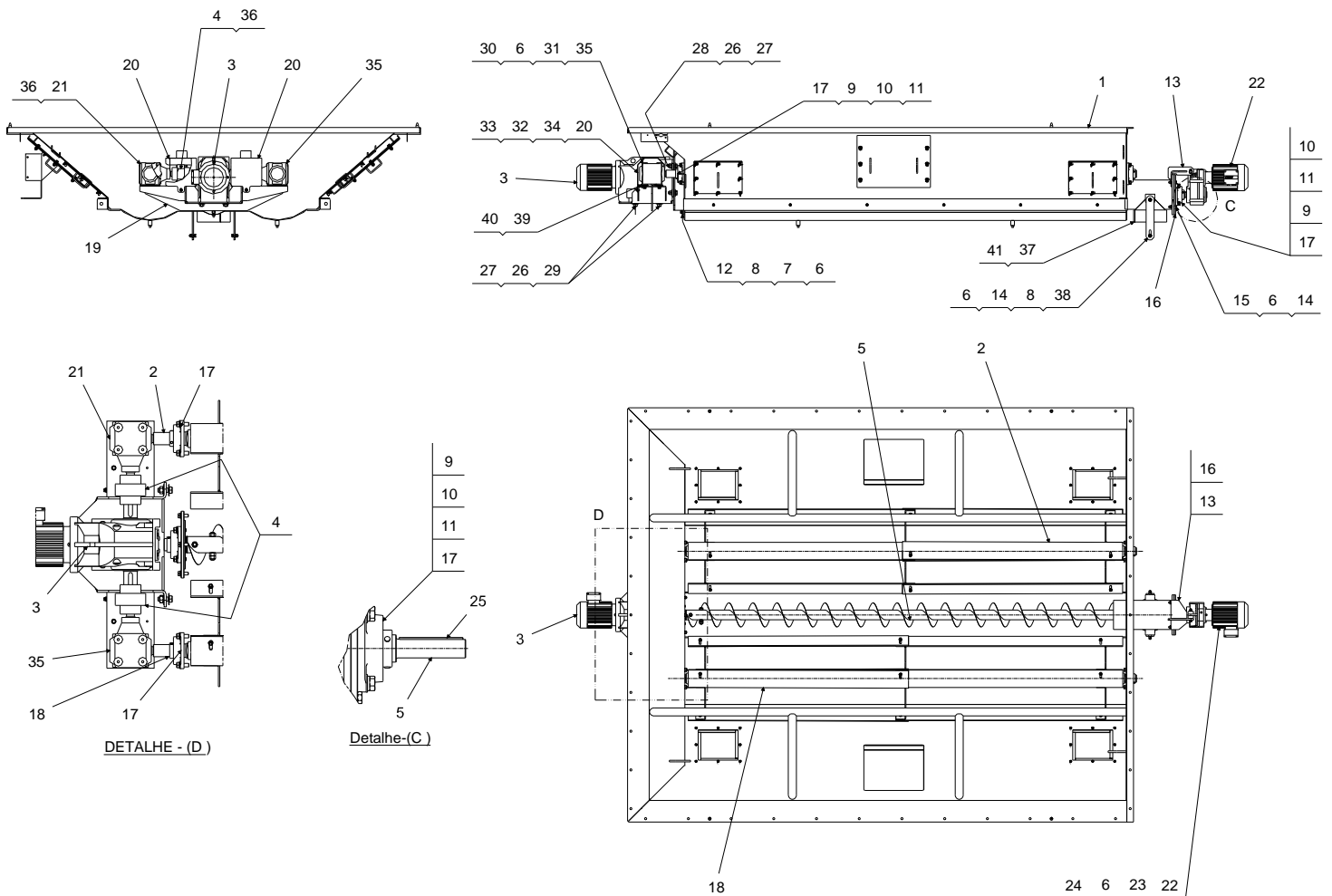
**14. MÓDULO SUPERIOR DO FILTRO DE MANGAS – 34090777**

<b>Item</b>	<b>Código</b>	<b>Descrição</b>	<b>Quantidade</b>
01	34090778	Corpo do filtro	01
02	34091348	Reservatório de ar	01
03	34079332	Duto injetor	20
04	34079334	Tampa	04
05	34079423	Tampa	04
06	34079485	Guarda corpo	01
07	34079493	Guarda corpo	01
08	34079499	Guarda corpo	01
09	38092632	Gaiola e venturi	480
10	28061280	Manga	480
11	28080047	Válvula de pulso	20
12	30033178	Espiga	20
13	30068991	Mangueira	20
14	24027058	Abraçadeira	80
15	30033187	Mangueira	20
18	24000313	Porca	100
19	24000017	Arruela	44
20	24000277	Parafuso	02
21	24000350	Arruela	03
22	24000022	Porca	03
23	24006953	Parafuso	03
24	28020013	Bucha	06
25	28066275	Válvula de segurança	01
26	28001096	Niple	02
27	28011230	Cotovelo	03
28	28024268	Espiga	06
29	28043112	Válvula de esfera	02
30	30051706	Suporte	01
32	30032261	Mangueira	01
33	30026310	Mangueira	01
37	28098981	Manômetro	01
39	24006852	Abraçadeira	04
40	24000349	Porca	20
41	30024991	Presilha	12
42	24000279	Parafuso	22
43	24006963	Parafuso	06
44	34070975	Escada de acesso	01
45	34085826	Guarda corpo	01

**14. MÓDULO SUPERIOR DO FILTRO DE MANGAS – 34090777**


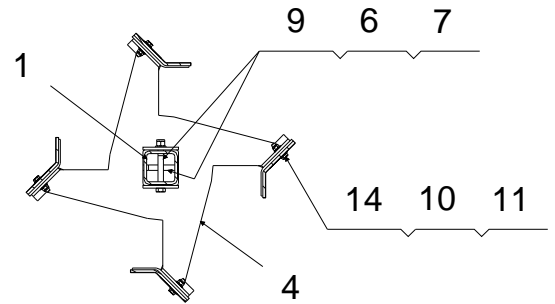
**14. MÓDULO SUPERIOR DO FILTRO DE MANGAS – 34090777**

<b>Item</b>	<b>Código</b>	<b>Descrição</b>	<b>Quantidade</b>
01	34090778	Corpo do filtro	01
02	34091348	Reservatório de ar	01
03	34079332	Duto injetor	20
04	34079334	Tampa	04
05	34079423	Tampa	04
06	34079485	Guarda corpo	01
07	34079493	Guarda corpo	01
08	34079499	Guarda corpo	01
09	38092632	Gaiola e venturi	480
10	28061280	Manga	480
11	28080047	Válvula de pulso	20
12	30033178	Espiga	20
13	30068991	Mangueira	20
14	24027058	Abraçadeira	80
15	30033187	Mangueira	20
18	24000313	Porca	100
19	24000017	Arruela	44
20	24000277	Parafuso	02
21	24000350	Arruela	03
22	24000022	Porca	03
23	24006953	Parafuso	03
24	28020013	Bucha	06
25	28066275	Válvula de segurança	01
26	28001096	Niple	02
27	28011230	Cotovelo	03
28	28024268	Espiga	06
29	28043112	Válvula de esfera	02
30	30051706	Suporte	01
32	30032261	Mangueira	01
33	30026310	Mangueira	01
37	28098981	Manômetro	01
39	24006852	Abraçadeira	04
40	24000349	Porca	20
41	30024991	Presilha	12
42	24000279	Parafuso	22
43	24006963	Parafuso	06
44	34070975	Escada de acesso	01
45	34085826	Guarda corpo	01

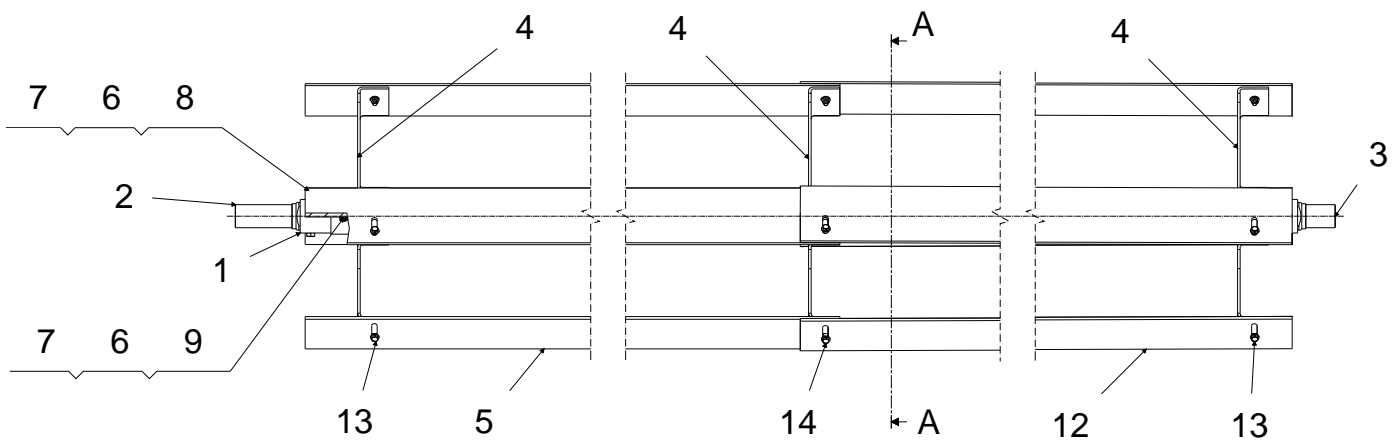
**15. MÓDULO INFERIOR DO FILTRO DE MANGAS – 34089788**


**15. MÓDULO INFERIOR DO FILTRO DE MANGAS – 34089788**

<b>Item</b>	<b>Código</b>	<b>Descrição</b>	<b>Quantidade</b>
01	38094443	Corpo inferior	01
02	34089798	◀ Rotor direito	01
03	---	◀ Acionamento módulo inferior do filtro de mangas	01
04	30091027	Acoplamento	02
05	38094600	Corpo do helicoidal	02
06	24000017	Arruela	22
07	24000029	Arruela	04
08	24000275	Parafuso	08
09	24005005	Arruela	24
10	24000355	Arruela	24
11	24051033	Parafuso	24
12	30091270	Tampa	01
13	34091271	Suporte	01
14	24000345	Porca	08
15	24000277	Parafuso	04
16	30091272	Tampa	01
17	26090626	Mancal	06
18	34091280	◀ Rotor esquerdo	01
19	34091282	Base	01
20	34091286	Proteção	02
21	26090628	Caixa de transmissão	01
22	---	◀ Acionamento módulo inferior do filtro de mangas	01
23	24000279	Parafuso	01
24	24006986	Porca	01
25	30091042	Chaveta	01
26	24000352	Arruela	12
27	24079864	Porca	08
28	24000281	Parafuso	04
29	24059254	Parafuso	04
30	24006883	Arruela	08
31	24000263	Parafuso	08
32	24000350	Arruela	04
33	24000065	Arruela	04
34	24007009	Parafuso	04
35	26089813	Caixa de transmissão	01
36	30091368	Chaveta	04
37	38098222	Borracha	01
38	30098223	Tirante	02
39	30098226	Calço	12
40	30098227	Calço	04
41	24081266	Abraçadeira	02

**15.1. Rotor direito – 34089798**


Corte-(A-A)



**15.1. Rotor direito – 34089798**

<b>Item</b>	<b>Código</b>	<b>Descrição</b>	<b>Quantidade</b>
01	30089799	Eixo	01
02	30091275	Ponteira	01
03	30091276	Ponteira	01
04	34091277	Rotor	03
05	30098224	Corpo	04
06	24000017	Arruela	06
07	24000345	Porca	06
08	24000218	Parafuso	02
09	24006963	Parafuso	04
10	24000350	Arruela	24
11	24000343	Porca	12
12	30098225	Corpo	04
13	24006953	Parafuso	08
14	24083072	Parafuso	04

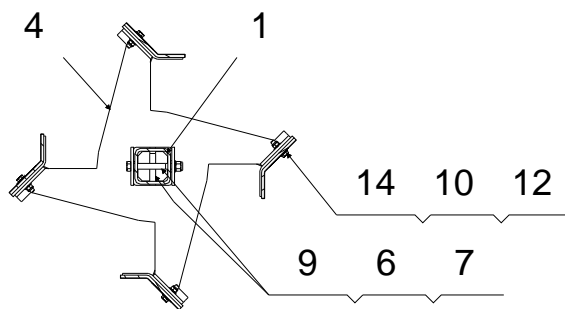
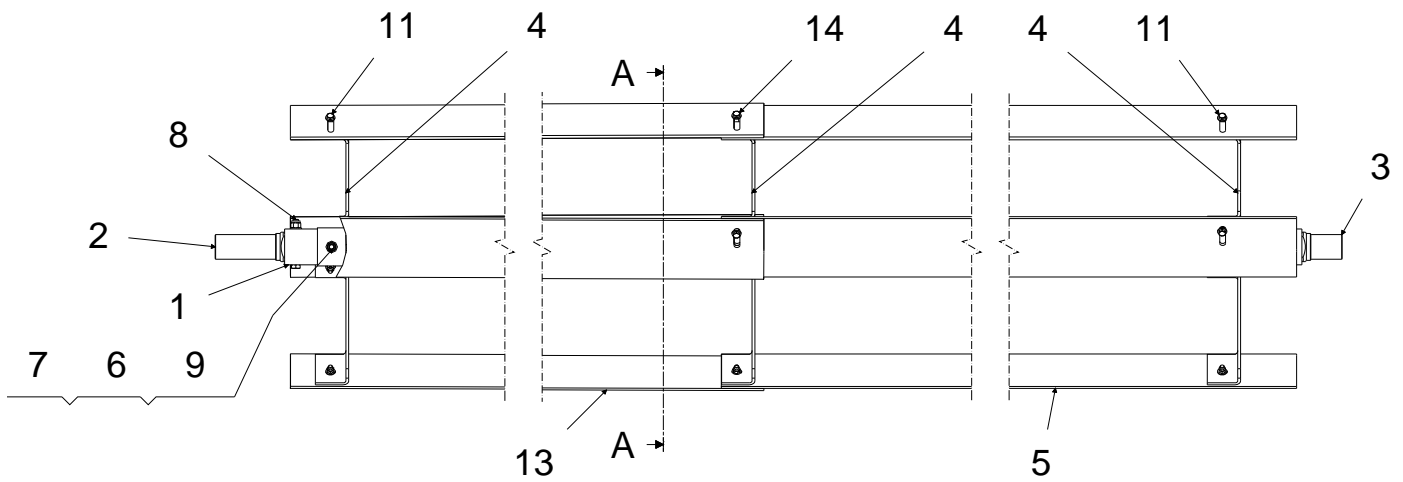
## 15.2. Acionamento módulo inferior do filtro de mangas



***Consulte o catalogos de acionamentos***



Página deixada em branco  
intencionalmente.

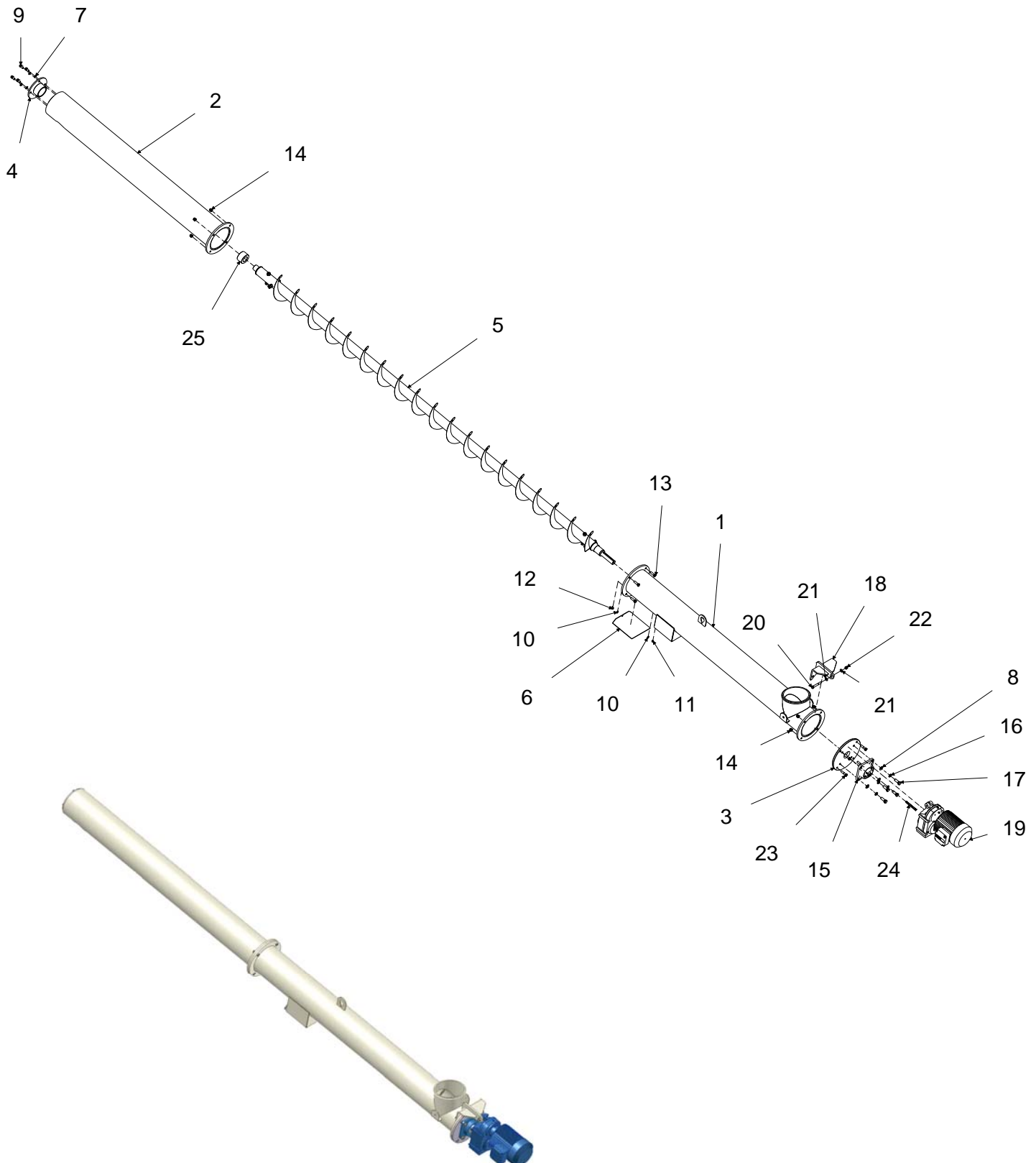
**15.3. Rotor esquerdo – 34091280**


Corte-(A-A)



**15.3. Rotor esquerdo – 34091280**

<b>Item</b>	<b>Código</b>	<b>Descrição</b>	<b>Quantidade</b>
01	30089799	Eixo	01
02	30091275	Ponteira	01
03	30091276	Ponteira	01
04	34091277	Rotor	03
05	30098224	Corpo	04
06	24000017	Arruela	06
07	24000345	Porca	06
08	24000218	Parafuso	02
09	24006963	Parafuso	04
10	24000350	Arruela	24
11	24006953	Parafuso	08
12	24000343	Porca	12
13	30098225	Corpo	04
14	24083072	Parafuso	04

**16. TRANSPORTADOR HELICOIDAL DO FILTRO DE MANGAS – 34098764**


**16. TRANSPORTADOR HELICOIDAL DO FILTRO DE MANGAS – 34098764**

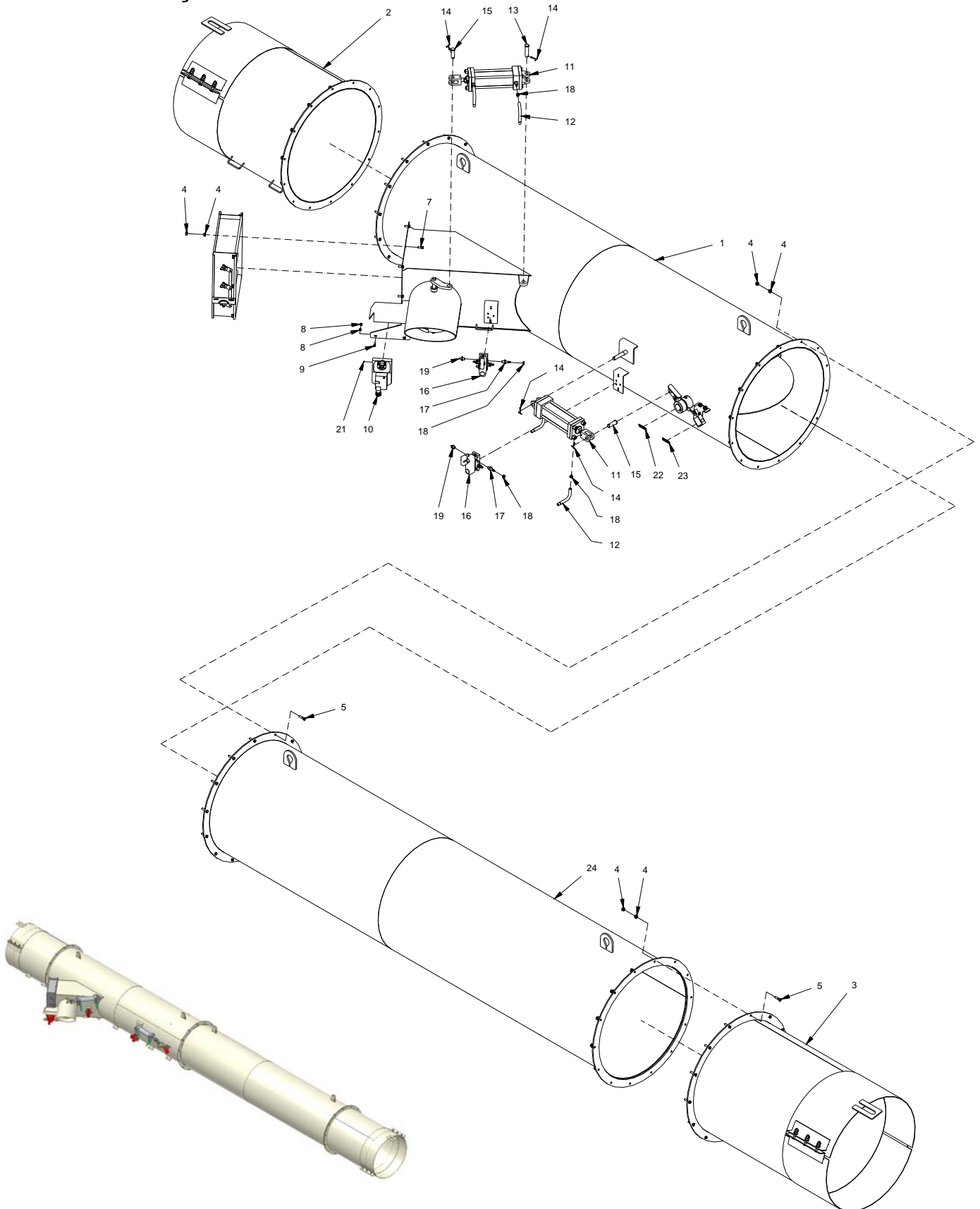
<b>Item</b>	<b>Código</b>	<b>Descrição</b>	<b>Quantidade</b>
01	34091362	Alojamento do helicoidal	01
02	34070759	Alojamento do helicoidal	01
03	30091272	Tampa	01
04	34053949	Alojamento da bucha	01
05	34098765	Helicoidal	01
06	30029553	Tampa	01
07	24000029	Arruela	04
08	24005005	Arruela	04
09	24051031	Parafuso	04
10	24000350	Arruela	02
11	24000312	Porca	01
12	24010875	Porca	01
13	24000276	Parafuso	04
14	24000345	Porca	08
15	26090626	Mancal	01
16	24000355	Arruela	04
17	24051033	Parafuso	04
18	34091271	Suporte	01
19	---	◀ Acionamento transportador helicoidal do filtro de mangas	01
20	24000279	Parafuso	01
21	24000017	Arruela	02
22	24006986	Porca	01
23	24000277	Parafuso	04
24	30091042	Chaveta	01
25	30097786	Bucha	01

## 16.1. Acionamento transportador helicoidal do filtro de mangas



***Consulte o catalogos de acionamentos***

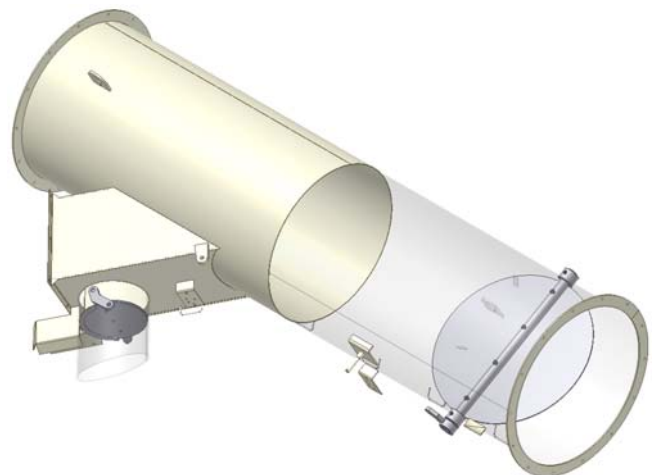
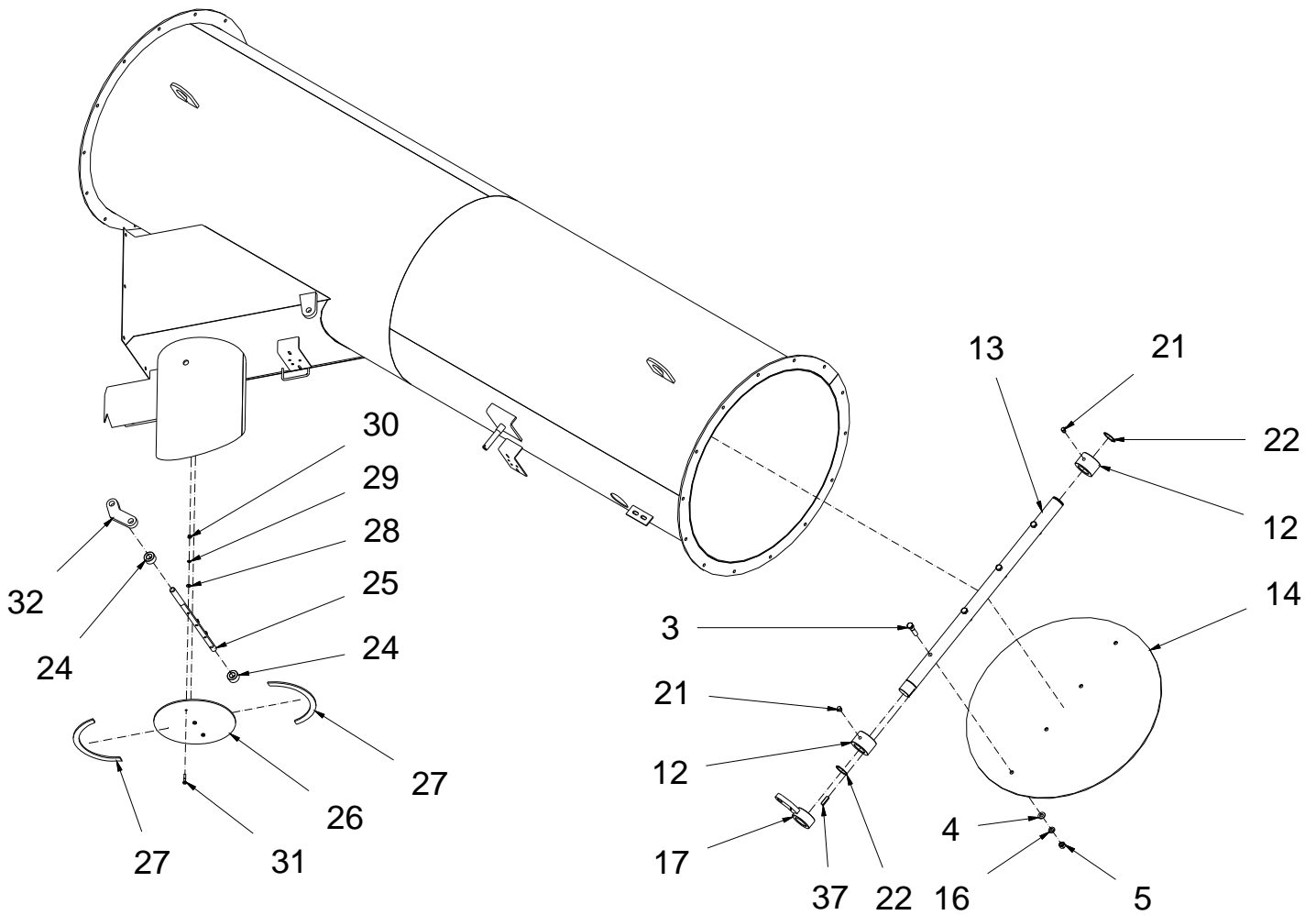
Página deixada em branco  
intencionalmente.

**17. TUBULAÇÃO DE EXAUSTÃO – 34094009**




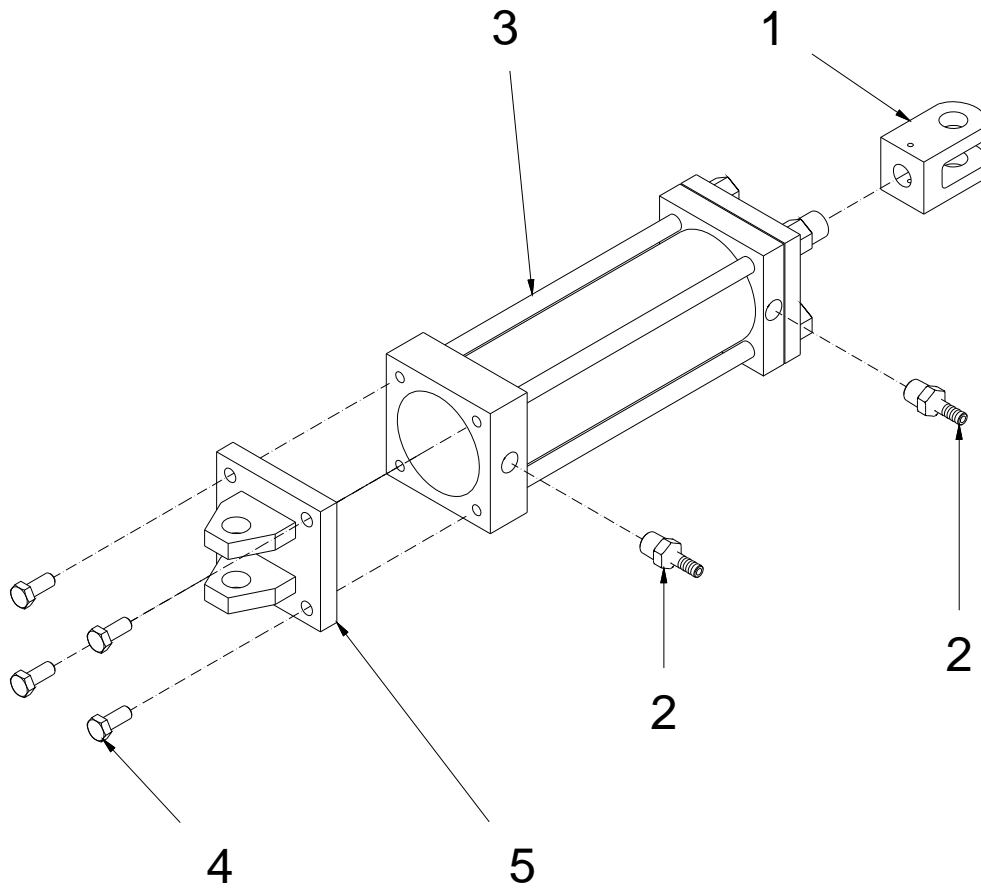
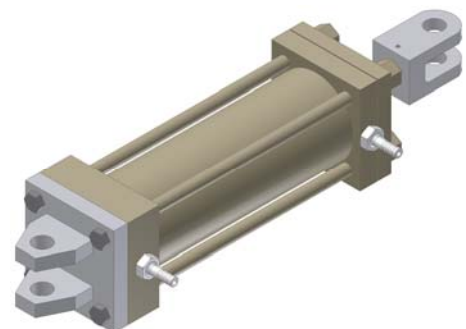
**17. TUBULAÇÃO DE EXAUSTÃO – 34094009**

<b>Item</b>	<b>Código</b>	<b>Descrição</b>	<b>Quantidade</b>
01	34089601	◀ Tubulação de exaustão	01
02	34089604	Tubulação	01
03	34089602	Tubulação	01
04	24084474	Porca	106
05	24051028	Parafuso	45
06	28080634	Controle da entrada de ar	01
07	24000272	Parafuso	08
08	24107324	Porca	04
09	24051026	Parafuso	02
10	22096077	Atuador linear	01
11	34022516	◀ Cilindro pneumático	02
12	30058590	Mangueira	04
13	38075560	Pino	01
14	24001027	Contrapino	04
15	30003002	Pino	02
16	28075277	Válvula spool	02
17	28021451	Espiga	06
18	24006852	Abraçadeira	10
19	28015177	Silenciador	04
21	24024321	Parafuso	01
22	24009911	Placa indicat. "ABER"	01
23	24009912	Placa indicat. "FECHA"	01

**17.1. Tubulação de exaustão – 34089601**


**17.1. Tubulação de exaustão – 34089601**

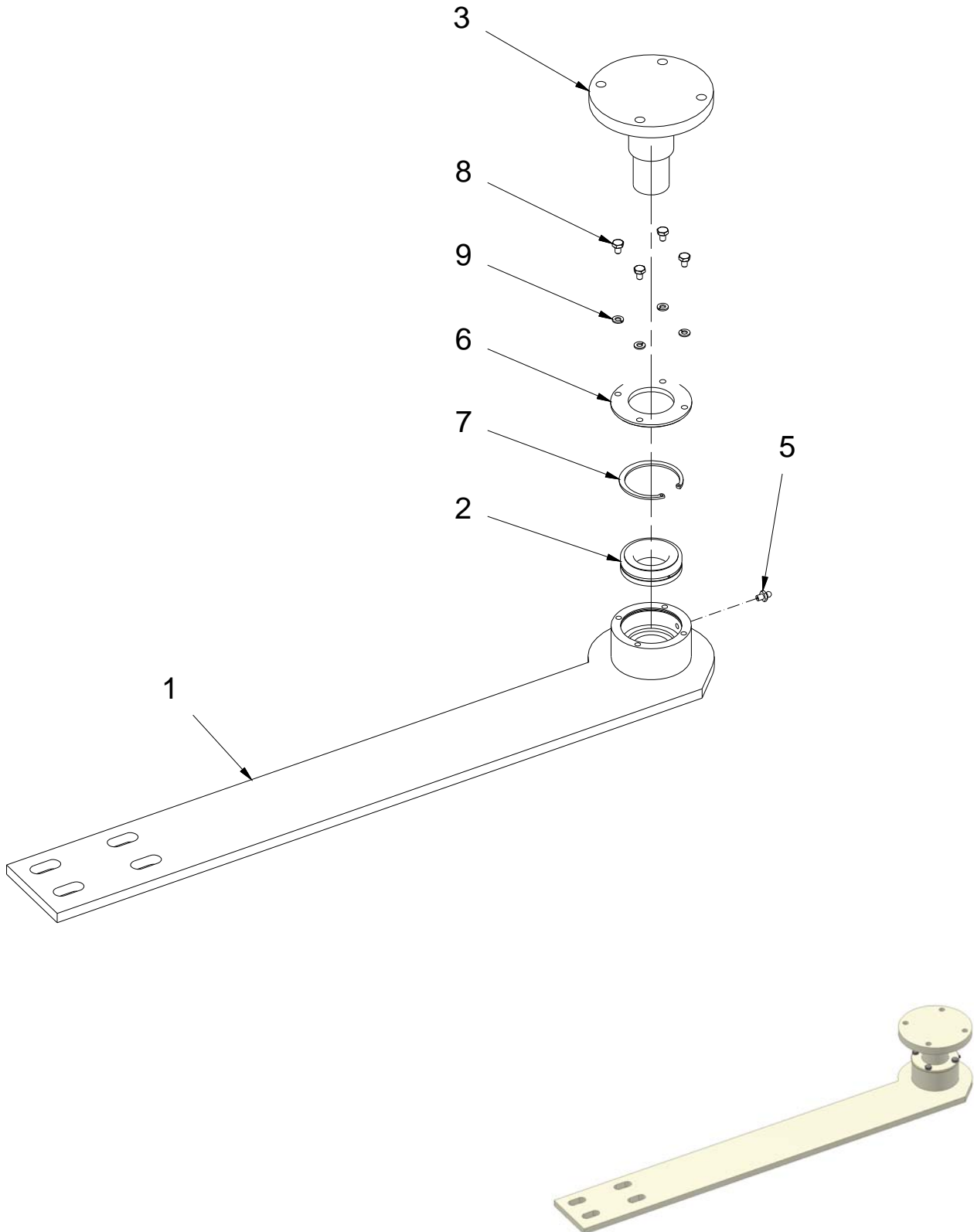
<b>Item</b>	<b>Código</b>	<b>Descrição</b>	<b>Quantidade</b>
03	24039025	Parafuso	04
04	24000017	Arruela	04
05	24000313	Porca	01
12	30055591	Bucha	02
13	30083392	Eixo	01
14	30083393	Válvula borboleta	01
16	24000029	Arruela	04
17	34055594	Biela	01
21	28000068	Graxeira	02
22	24010529	Anel de retenção	02
24	30002215	Bucha	02
25	30002216	Eixo	01
26	30002222	Válvula borboleta	01
27	30062405	Limitador	02
28	24000071	Arruela	03
29	24000072	Arruela	03
30	24000111	Porca	03
31	24006685	Parafuso	03
32	30002217	Suporte	01
37	30055600	Chaveta	01

**17.2. Cilindro pneumático – 34022516****06 – Kit de reparo – 28046051***(S) Kit de vedación**(E) Seal kit*

**17.2. Cilindro pneumático – 34022516**

<b>Item</b>	<b>Código</b>	<b>Descrição</b>	<b>Quantidade</b>
01	38075581	Ponteira	01
02	28029423	Ponteira	02
03	28022483	Cilindro	01
04	24000256	Parafuso sextavado	04
05	30031153	Tampa suporte	01
06	28046051	Kit de reparo	01

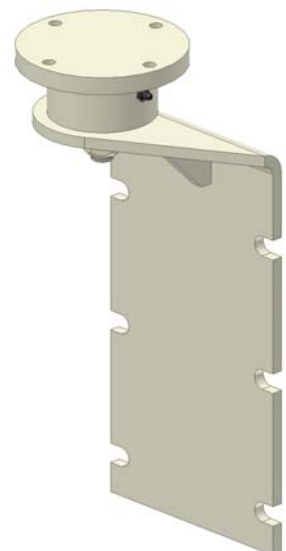
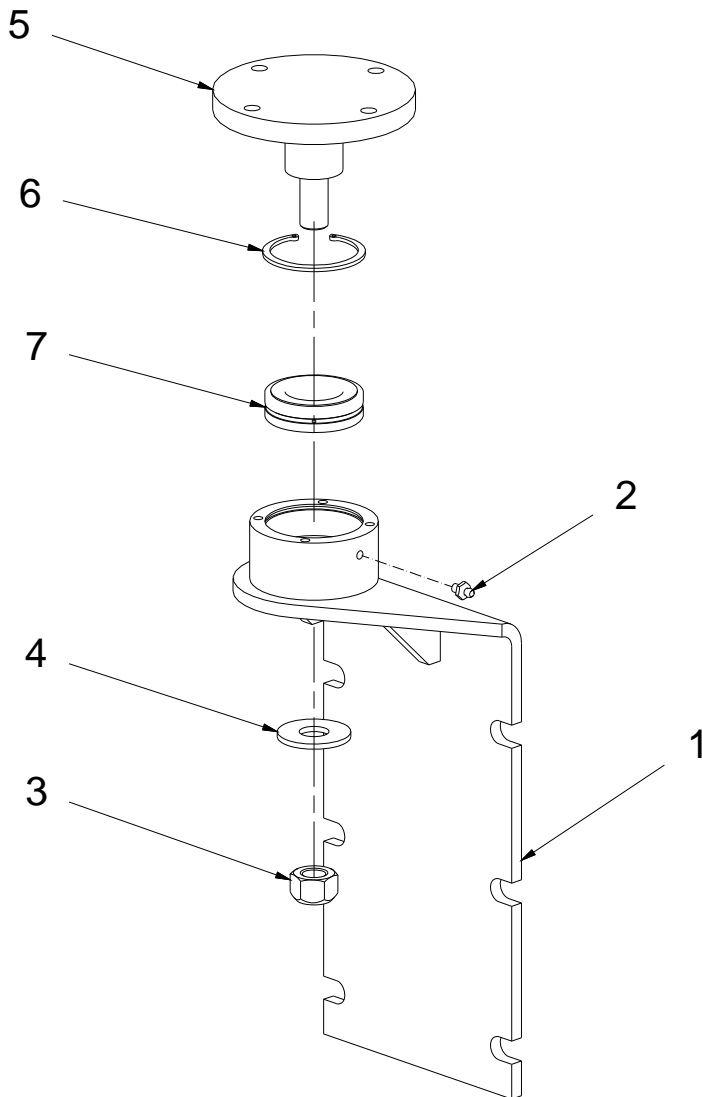
### 18. RÓTULA INFERIOR DA CABINE – 34091754



**18. RÓTULA INFERIOR DA CABINE – 34091754**

<b>Item</b>	<b>Código</b>	<b>Descrição</b>	<b>Quantidade</b>
01	34091755	Base	01
02	26091762	Rótula	01
03	30091756	Eixo	01
05	28013443	Graxeira	01
06	30091759	Tampa	01
07	24071919	Anel de retenção	01
08	24006700	Parafuso	04
09	24000072	Arruela	04

## 19. RÓTULA SUPERIOR DA CABINE – 34091751

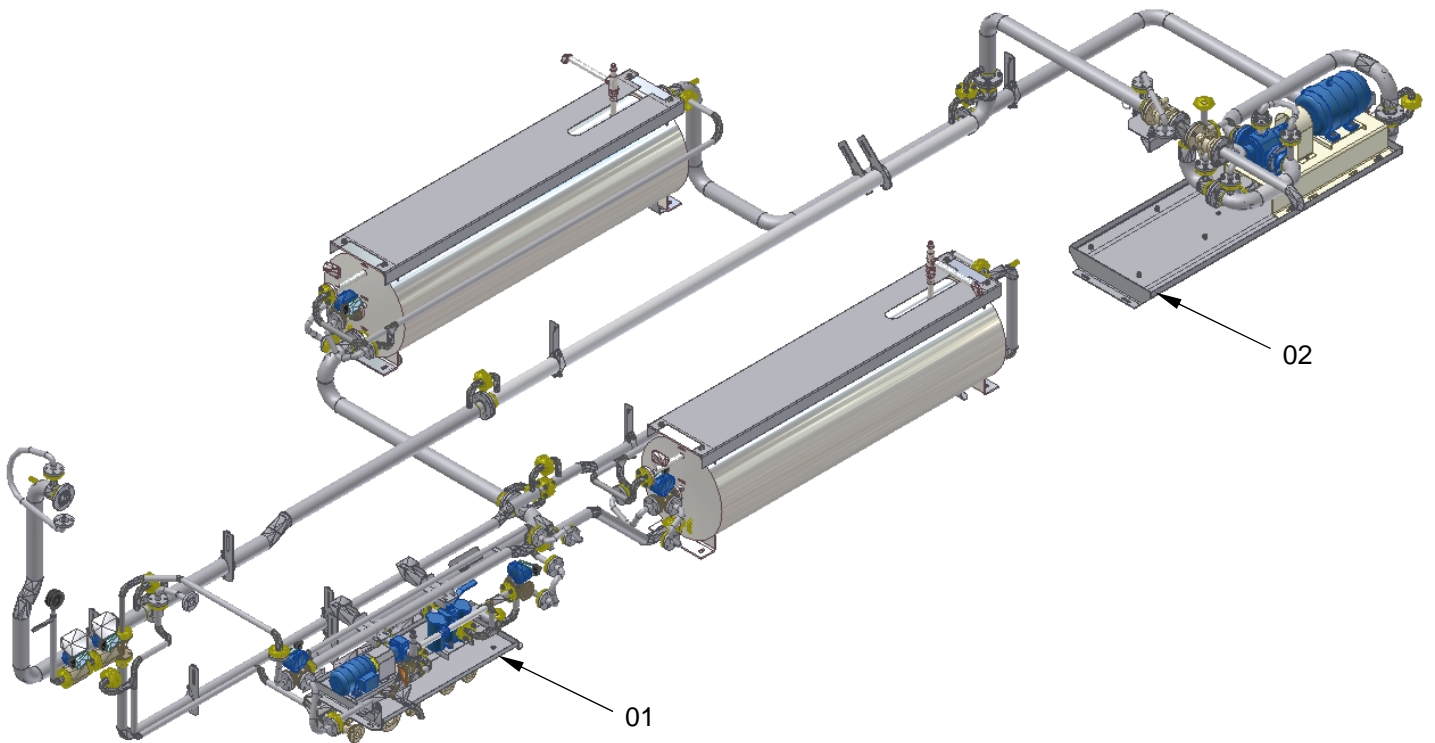




**19. RÓTULA SUPERIOR DA CABINE – 34091751**

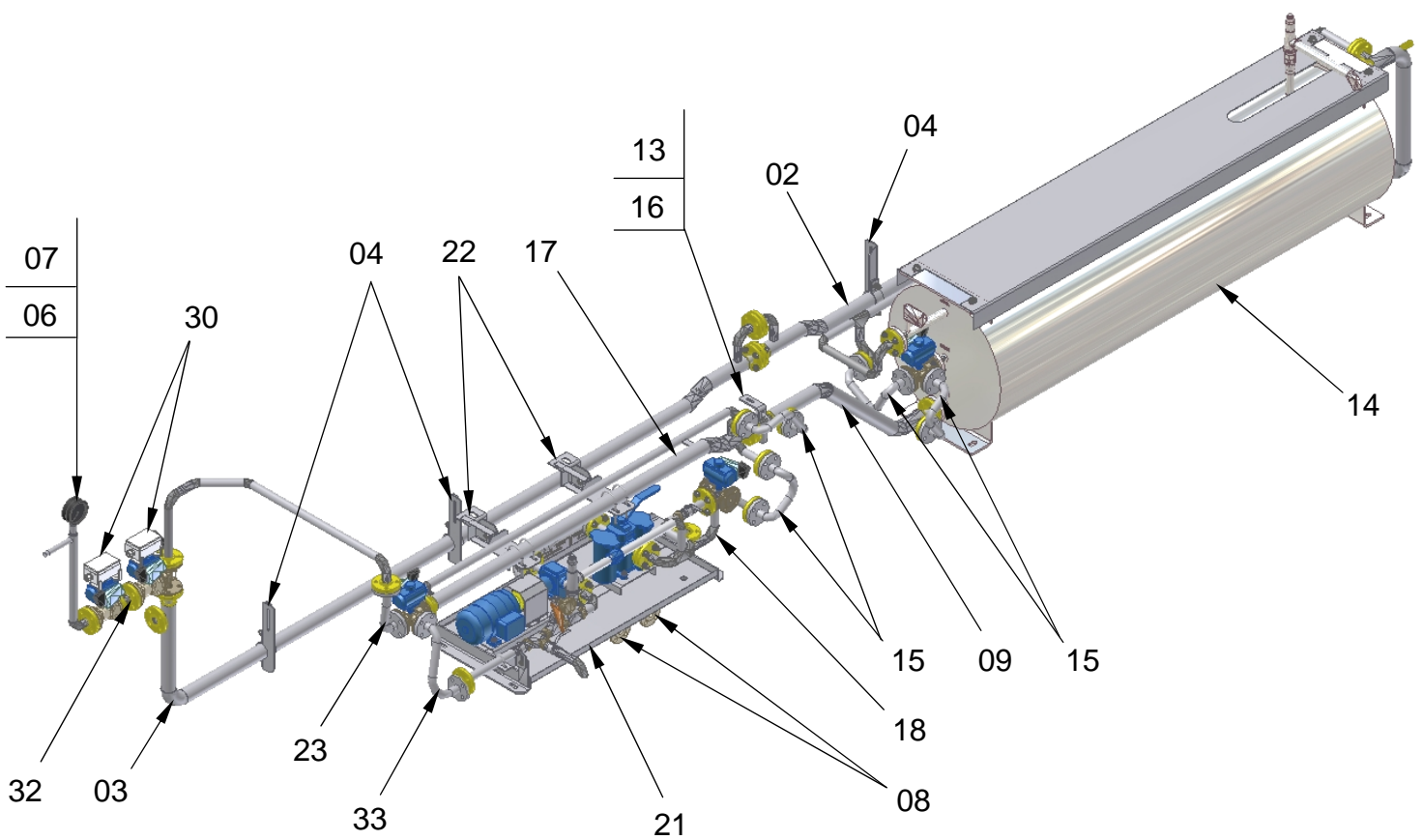
<b>Item</b>	<b>Código</b>	<b>Descrição</b>	<b>Quantidade</b>
01	34091753	Base	01
02	28013443	Graxeira	01
03	24006984	Porca	01
04	24000352	Arruela	01
05	30091225	Eixo	01
06	24095679	Anel de retenção	01
07	26091762	Rótula	01

## 20. TUBULAÇÃO DE ASFALTO E COMBUSTÍVEL



**20. TUBULAÇÃO DE ASFALTO E COMBUSTÍVEL**

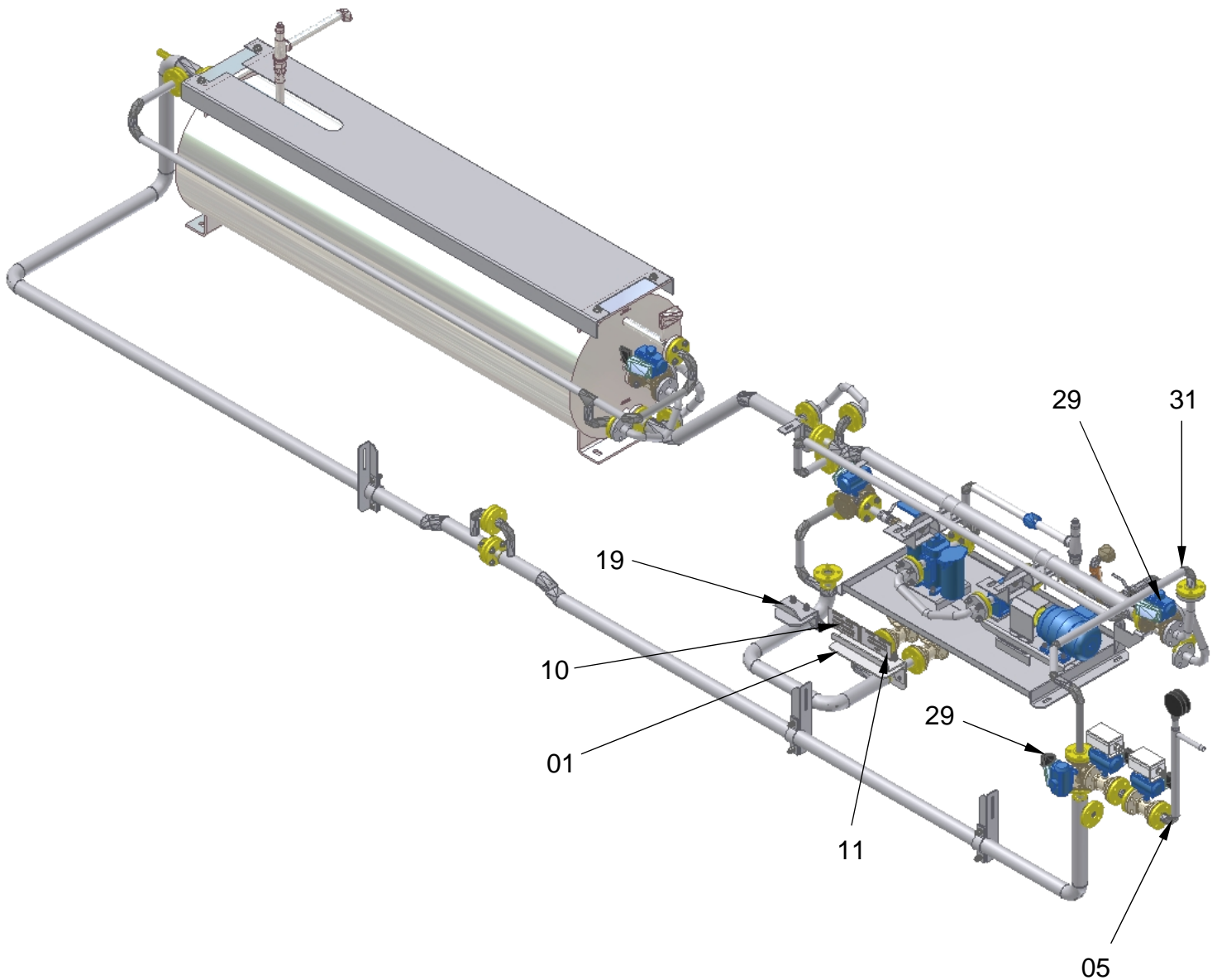
<b>Item</b>	<b>Código</b>	<b>Descrição</b>	<b>Quantidade</b>
01	34102265	◀ Tubulação de combustível	01
02	34102264	◀ Tubulação de asfalto	01
03	34102494	◀ Tubulação de retorno	01
04	34094786	◀ Painel do retificador – 1 retificador	01
05	34097910	◀ Adesivos da tubulação de asfalto combustível	01

**20.1. Tubulação de combustível – 34102265**


**20.1. Tubulação de combustível – 34102265**

Item	Código	Descrição	Quantidade
01	34076017c	Suporte	01
02	34102318c	Tubulação	01
03	34102850c	Tubulação	01
04	34081758c	Fixação	03
05	34102851c	Duto	01
06	22025902	Termômetro	01
07	28000081	Bujão	01
08	28094668	Válvula de esfera	02
09	34102501c	Tubulação	01
10	24095803	Placa indicativa	01
11	24095804	Placa indicativa	01
13	24088386	Abraçadeira	01
14	---	◀ Conjunto do retificador – combustível	01
15	28078960	Tubo metálico flexível	01
16	30102511c	Suporte	01
17	34101551c	Tubulação	01
18	34101552c	Tubulação	01
19	34101565c	Suporte	01
21	34102519	◀ Bomba de combustível	01
22	34101579c	Apoio	02
23	28099178	Tubo metálico flexível	02
24	30018932	Junta	29
25	24000017	Arruela	250
26	24000029	Arruela	125
27	24091821	Porca	125
28	24000278	Parafuso	125
29	34076606	Válvula diversora	02
30	34102855	Válvula de esfera	02
31	34102853c	Tubulação	01
32	34102854c	Duto	01
33	28102856	Tubo metálico flexível	01
34	28009408	Bujão	01

### 20.1. Tubulação de combustível – 34102265



**20.1. Tubulação de combustível – 34102265**

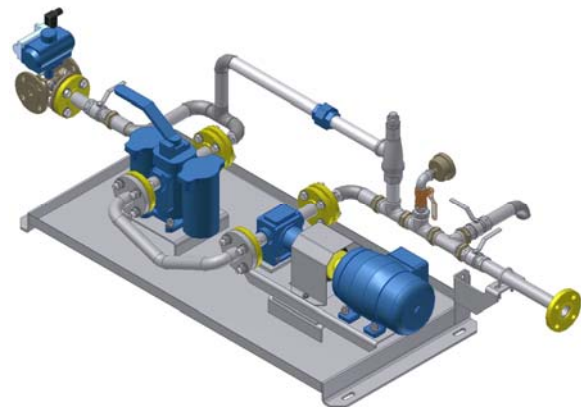
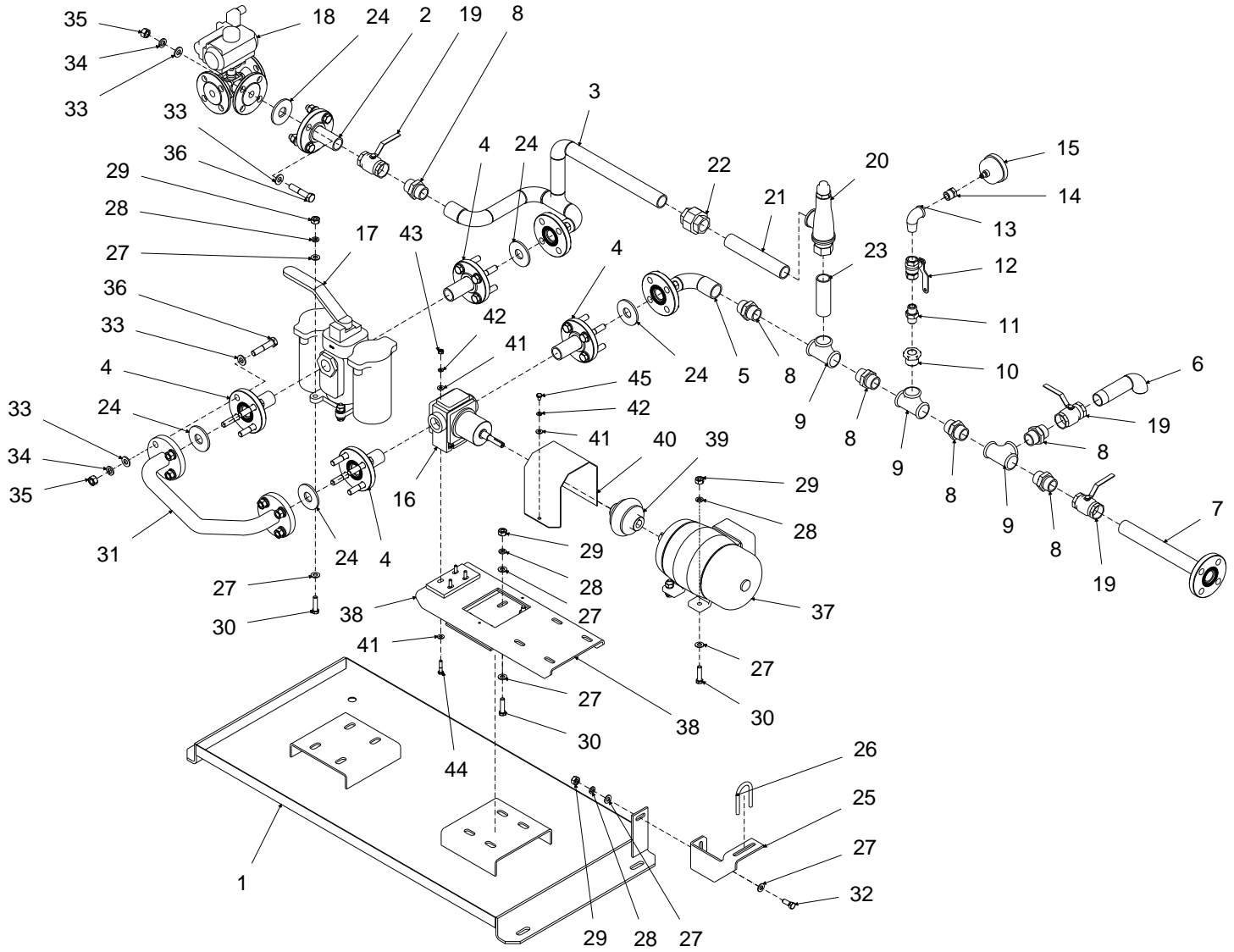
<b>Item</b>	<b>Código</b>	<b>Descrição</b>	<b>Quantidade</b>
01	34076017c	Suporte	01
02	34102318c	Tubulação	01
03	34102850c	Tubulação	01
04	34081758c	Fixação	03
05	34102851c	Duto	01
06	22025902	Termômetro	01
07	28000081	Bujão	01
08	28094668	Válvula de esfera	02
09	34102501c	Tubulação	01
10	24095803	Placa indicativa	01
11	24095804	Placa indicativa	01
13	24088386	Abraçadeira	01
14	---	◀ Conjunto do retificador – combustível	01
15	28078960	Tubo metálico flexível	01
16	30102511c	Suporte	01
17	34101551c	Tubulação	01
18	34101552c	Tubulação	01
19	34101565c	Suporte	01
21	34102519	◀ Bomba de combustível	01
22	34101579c	Apoio	02
23	28099178	Tubo metálico flexível	02
24	30018932	Junta	29
25	24000017	Arruela	250
26	24000029	Arruela	125
27	24091821	Porca	125
28	24000278	Parafuso	125
29	34076606	Válvula diversora	02
30	34102855	Válvula de esfera	02
31	34102853c	Tubulação	01
32	34102854c	Duto	01
33	28102856	Tubo metálico flexível	01
34	28009408	Bujão	01

**20.1.1. Conjunto do retificador – Combustível**

***Consulte o catalogos de opcionais***



Página deixada em branco  
intencionalmente.

**20.1.2. Bomba de combustível – 34102519**


**20.1.2. Bomba de combustível – 34102519**

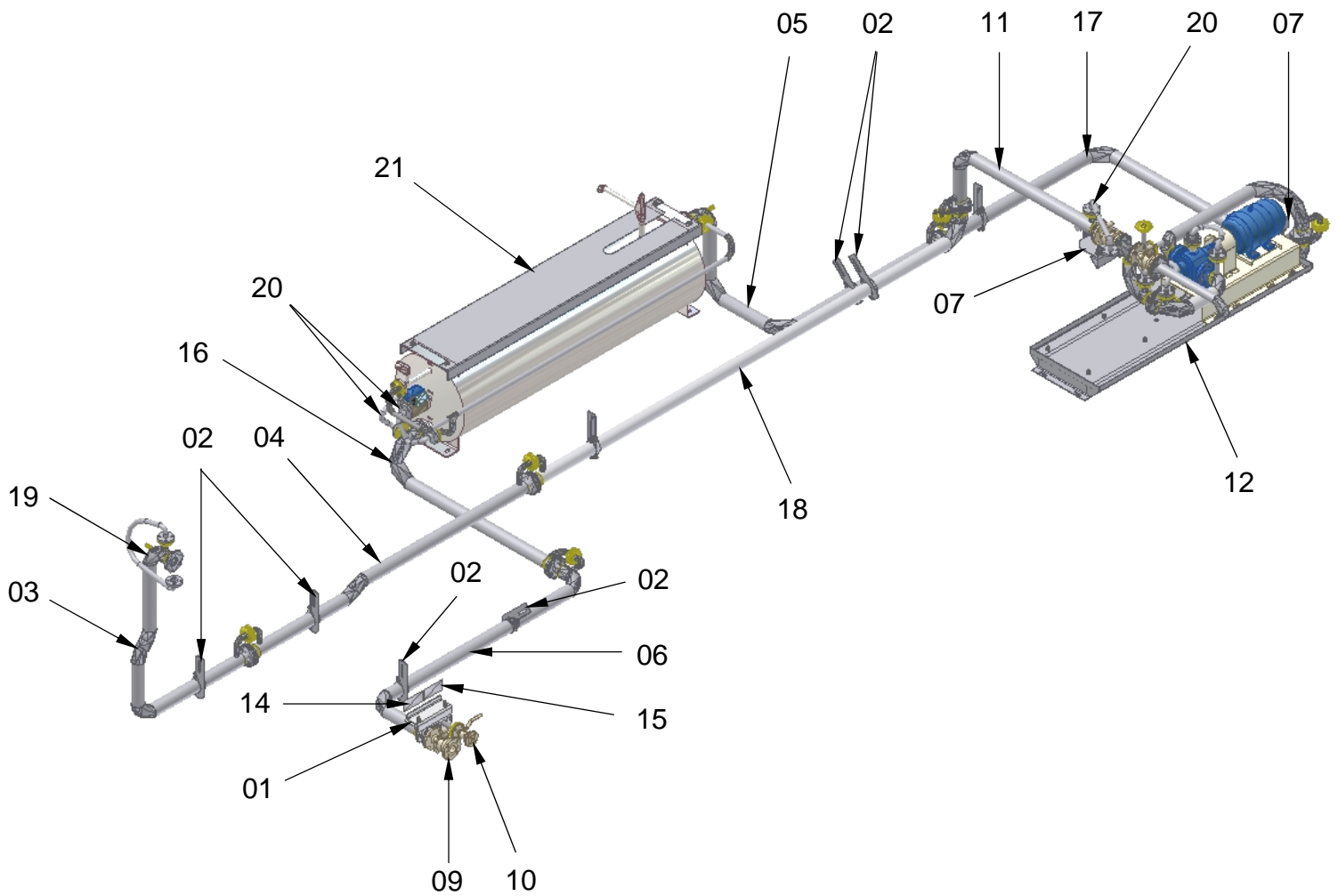
Item	Código	Descrição	Quantidade
01	34101556	Base	01
02	34075959	Tubo	01
03	34102306	Tubulação	01
04	34102522	Tubo	04
05	34102274	Duto	01
06	34102504	Tubulação	01
07	34102505	Tubo	01
08	28014390	Niple	06
09	28001122	TE	03
10	28009138	Bucha	01
11	28001096	Niple	01
12	28011258	Válvula de esfera	01
13	28009422	Cotovelo	01
14	28009135	Bucha	01
15	28098982	Manômetro	01
16	28101589	Bomba Hauck	01
17	28101590	Filtro	01
18	34076606	Válvula diversora	01
19	28018298	Válvula de esfera	03
20	28000979	Válvula de segurança	01
21	30020118	Tubo	01
22	28008240	União	01
23	30027721	Tubo	01
24	30018932	Junta	05
25	30102508	Suporte	01
26	24088386	Abraçadeira	01
27	24000350	Arruela	18
28	24000065	Arruela	09
29	24084474	Porca	09
30	24083072	Parafuso	08
31	28078960	Tubo metálico flexível	01
32	24000272	Parafuso	01
33	24000017	Arruela	40
34	24000029	Arruela	20
35	24091789	Porca	20
36	24000278	Parafuso	20
37	---	◀ Acionamento da bomba de combustível	01
38	34104030	Base	01
39	26104065	Acoplamento	01
40	30104034	Proteção	01
41	24000071	Arruela	10
42	24000072	Arruela	06
43	24107324	Porca	04
44	24006685	Parafuso	04
45	24006700	Parafuso	02

**20.1.2.1. Acionamento da bomba de combustível**

***Consulte o catalogos de acionamentos***

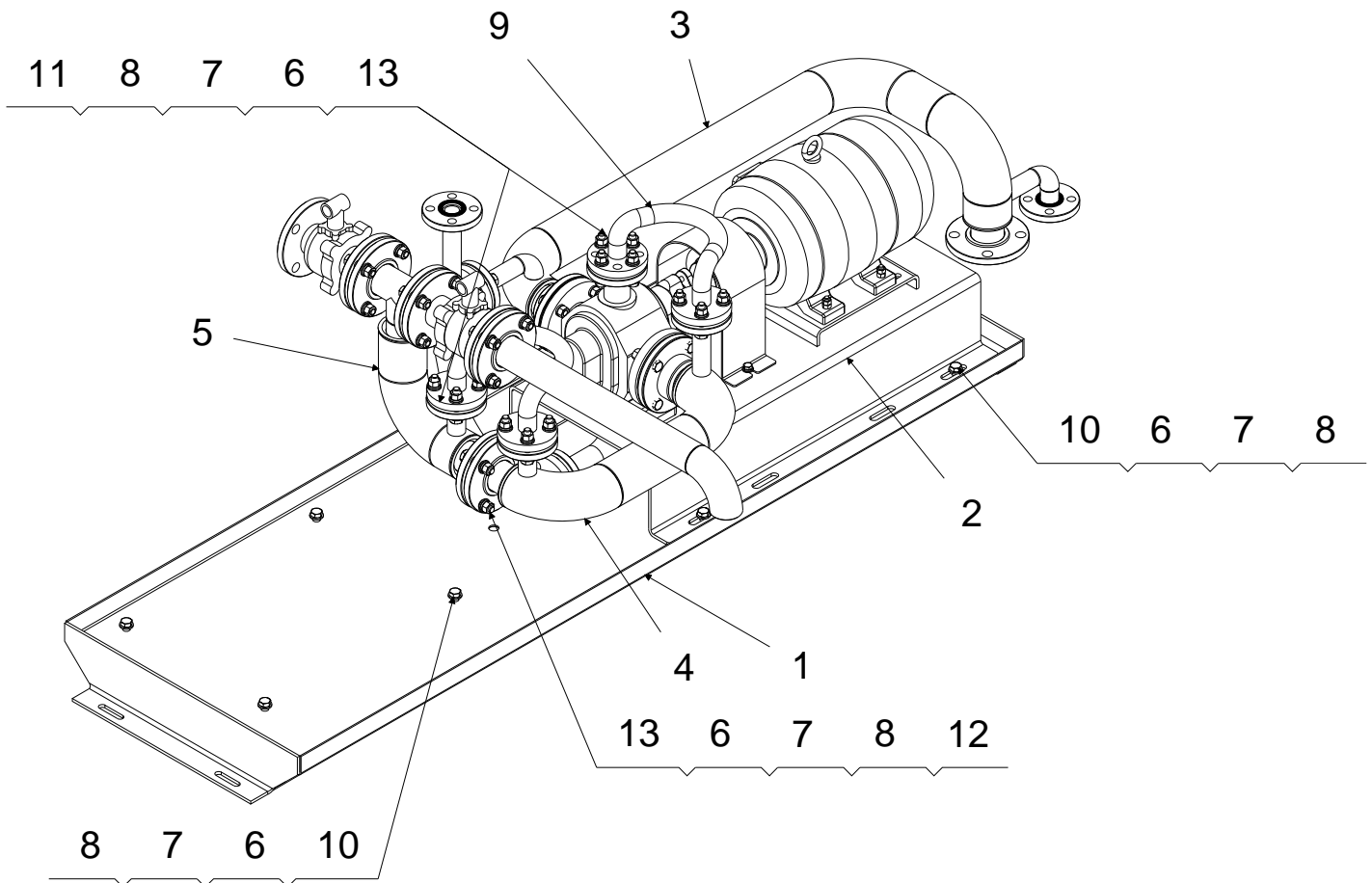
Página deixada em branco  
intencionalmente.

**20.2. Tubulação de asfalto – 34102264**



**20.2. Tubulação de asfalto – 34102264**

Item	Código	Descrição	Quantidade
01	34076020c	Suporte	01
02	34081776c	Fixação	08
03	34102290c	Tubulação	01
04	34102291c	Tubulação	01
05	34102297c	Tubulação	01
06	34102300c	Tubulação	01
07	34101596c	Suporte	02
09	28094667	Válvula de esfera	01
10	28094668	Válvula de esfera	01
11	34102510c	Tubulação	01
12	34102814	◀ Conjunto da bomba de asfalto	01
14	24095802	Placa indicativa	01
15	24095803	Placa indicativa	01
16	34102528c	Tubulação	01
17	34102529c	Tubulação	01
18	34102530c	Tubulação	01
19	28078961	Tubo metálico flexível	01
20	28078960	Tubo metálico flexível	03
21	---	◀ Conjunto do retificador – asfalto	01
25	30018931	Junta 2"	11
26	30018932	Junta 1"	15
27	24000017	Arruela	208
28	24000029	Arruela	104
29	24091821	Porca	104
30	24000278	Parafuso	104

**20.2.1. Conjunto da bomba de asfalto – 34102814**




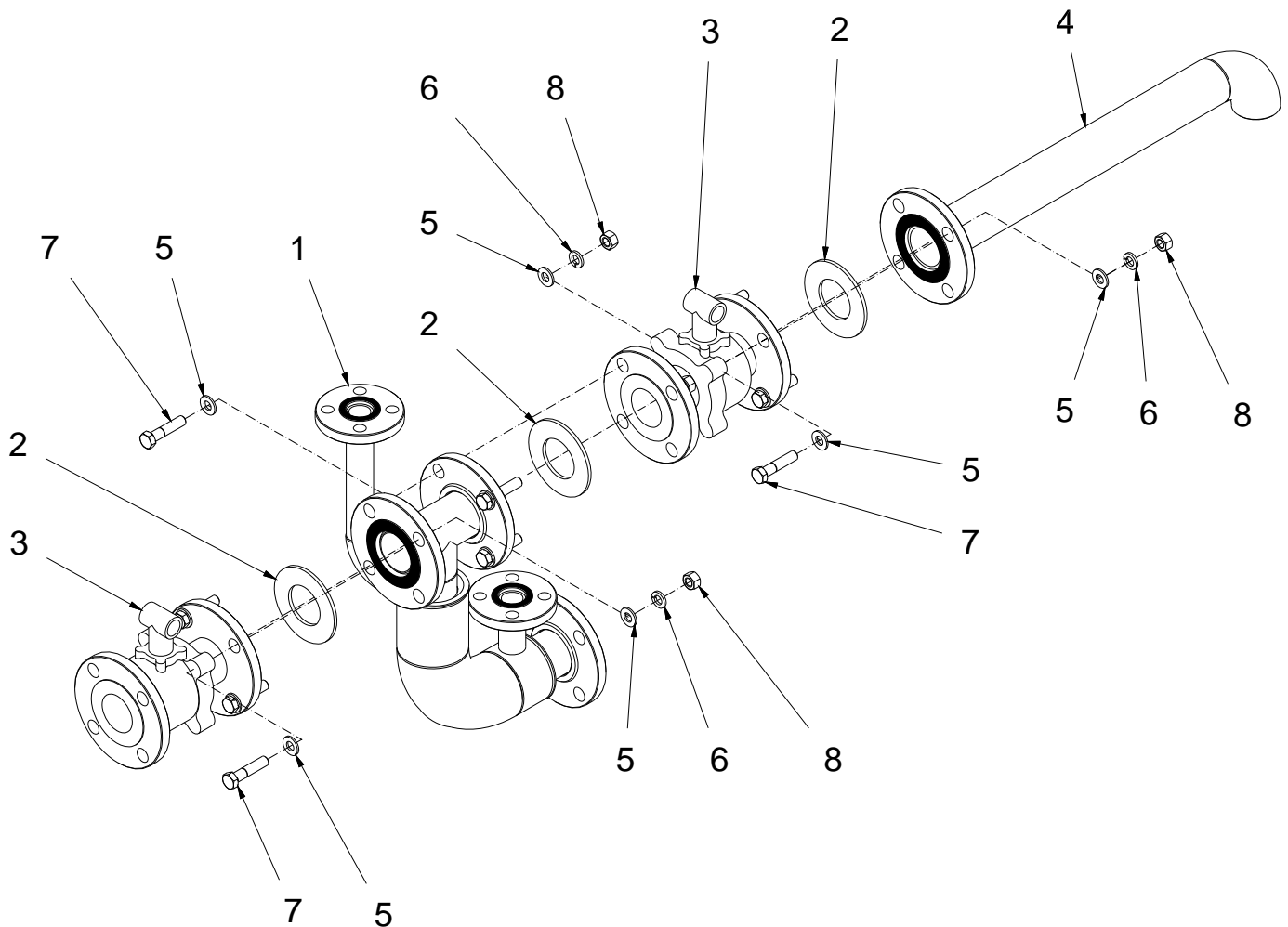
**20.2.1. Conjunto da bomba de asfalto – 34102814**

<b>Item</b>	<b>Código</b>	<b>Descrição</b>	<b>Quantidade</b>
01	34102311	Base	01
02	---	◄ Bomba de asfalto	01
03	34102512	Tubulação	01
04	34102518	Tubulação	01
05	34102537	◄ Tubulação de amostragem	01
06	24000017	Arruela	64
07	24000029	Arruela	32
08	24091821	Porca	32
09	28078960	Tubo metálico flexível	03
10	24000275	Parafuso	08
11	30018932	Junta 1"	05
12	30018931	Junta 2"	03
13	24000278	Parafuso	24

**20.2.1.1. Bomba de asfalto**

***Consulte o catalogos de acionamentos***

Página deixada em branco  
intencionalmente.

**20.2.1.2. Tubulação de amostragem – 34102537**

**20.2.1.2. Tubulação de amostragem – 34102537**

<b>Item</b>	<b>Código</b>	<b>Descrição</b>	<b>Quantidade</b>
01	34102520	Tubulação	01
02	30018931	Junta	03
03	28094667	Válvula de esfera	02
04	34102536	Tubulação	01
05	24000017	Arruela	24
06	24000029	Arruela	12
07	24039025	Parafuso	12
08	24091821	Porca	12

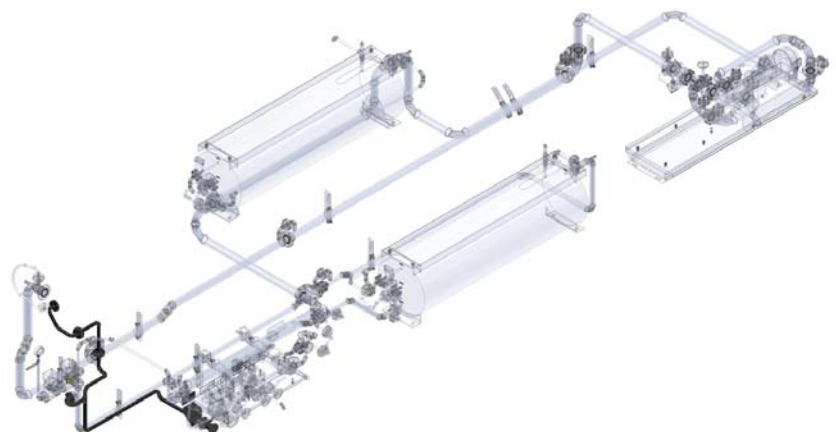
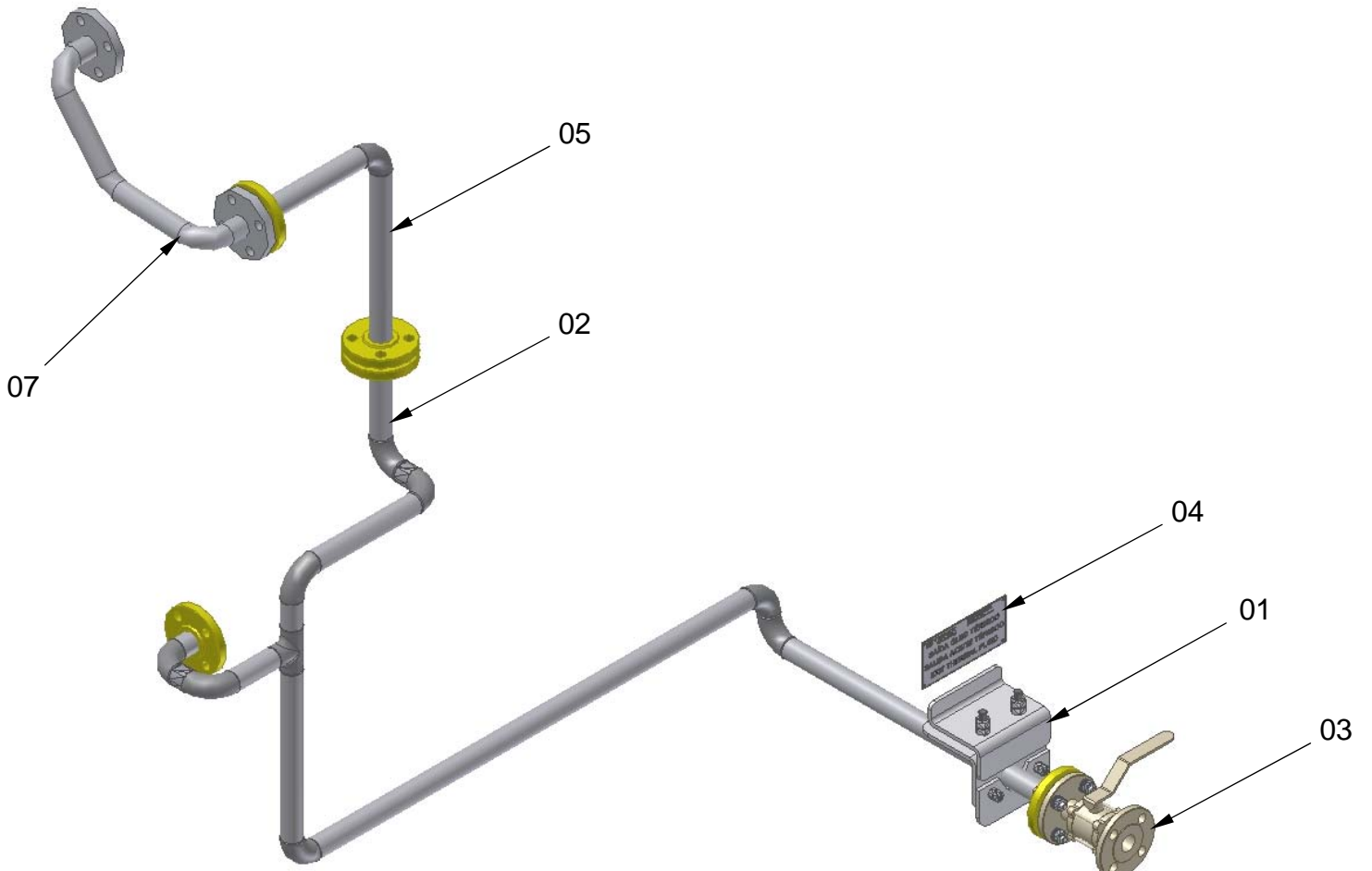
### 20.2.2. Conjunto do retificador – asfalto



***Consulte o catalogos de opcionais***

Página deixada em branco  
intencionalmente.

**20.3. Tubulação de retorno – 34102494**

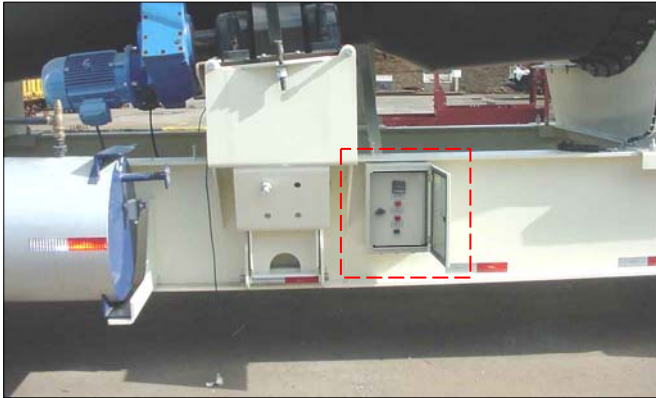




**20.3. Tubulação de retorno – 34102494**

<b>Item</b>	<b>Código</b>	<b>Descrição</b>	<b>Quantidade</b>
01	34076022	Suporte	01
02	34102852	Tubulação	01
03	28094668	Válvula de esfera	01
04	24095811	Placa indicativa	01
05	34102495	Tubulação	01
07	28078960	Tubo metálico flexível	01
08	30018932	Junta 1"	05
09	24000350	Arruela	40
10	24000065	Arruela	20
11	24084474	Porca	20
12	24000273	Parafuso	20

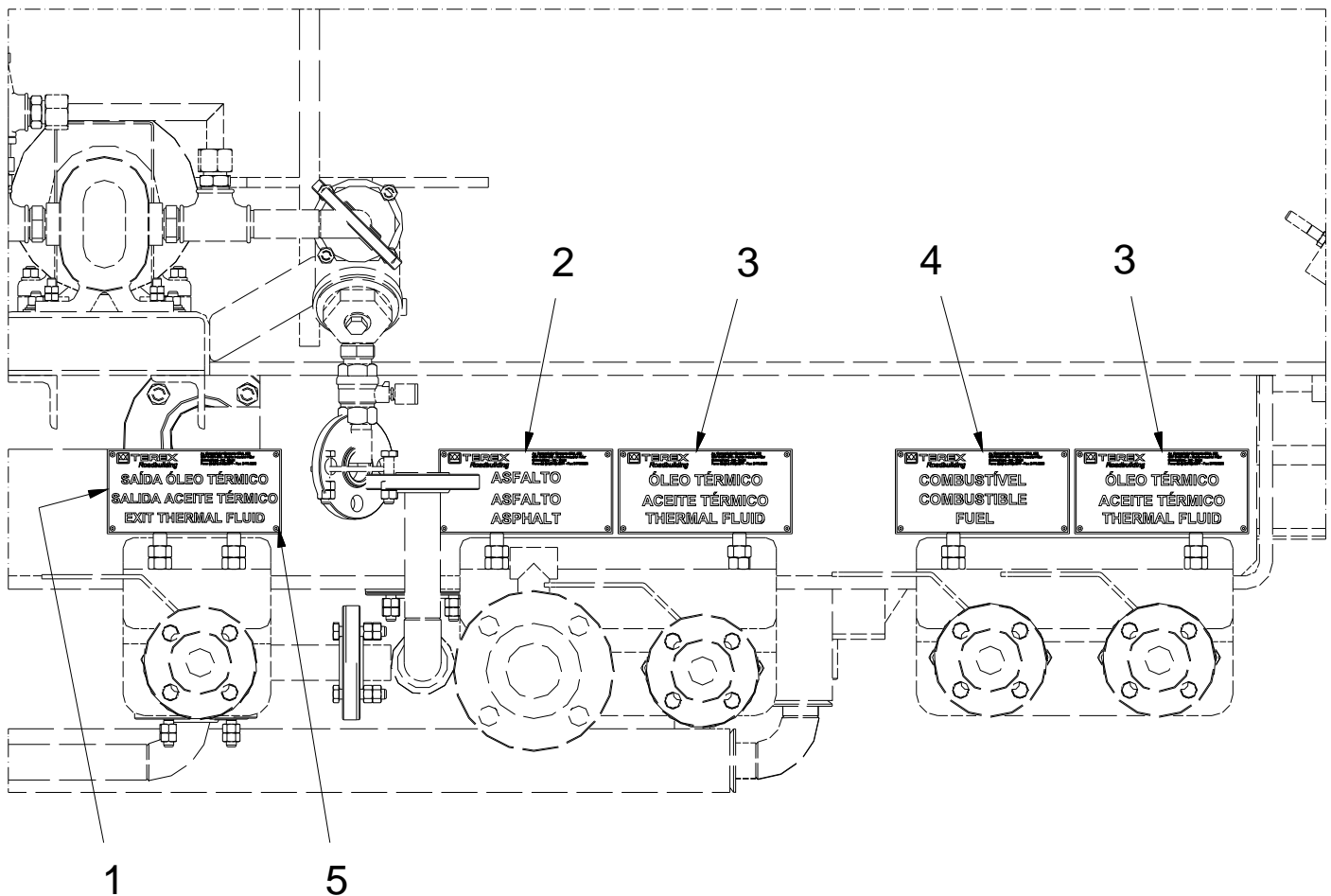
#### 20.4. Painel do retificador – 1 retificador – 34094786



**Imagens meramente ilustrativas.  
Imágenes solamente ilustrativas.  
Only illustrative images.**

**20.4. Painel do retificador – 1 retificador – 34094786**

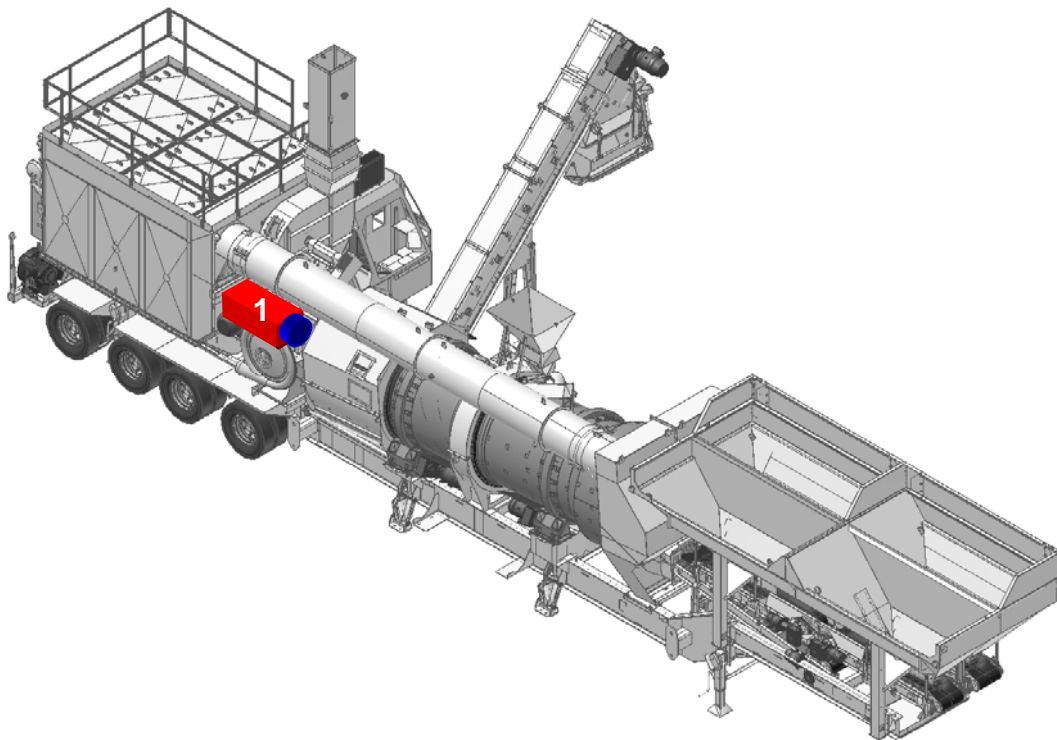
<b>Item</b>	<b>Código</b>	<b>Descrição</b>	<b>Quantidade</b>
01	22094714	Disjuntor K32A 1P C6	01
02	22046050	Sinaleiro saliente VSZ222/13	02
03	22070932	Lâmpada led vermelha S1L/13 120V BA9S	02
04	22046125	Elemento soquete lâmpada L001	02
05	22046129	Botao comutador knob curto acz290	01
06	22022465	Bloco de contatos E-111	01
07	22013463	Conector pass. 2,5mm2 wdu/2.5	06
10	22036354	Caixa	01
13	24057738	Placa indicat. "Circuito energizado"	01
14	24057739	Placa indicat. "Solenóide energizada"	01
15	24057740	Placa indicat. "Liga circ. solenóide"	01
17	22010864	Prensa-cabos 5-10	05
18	22060088	Controlador de temperatura	01
19	22011441	Termorestência PT-100	01
21	24076607	Placa indicativa "óleo combustível"	01
22	24076608	Placa indicativa "asfalto/asphalt"	01
23	20013880	Coxim	06
24	22046045	Prensa-cabos 1"	01
25	22094751	Poste EN/S35N	02
26	22096163	Identificador para condutor	30
27	22094698	Conector de passagem mola ST2,5	20
28	24098199	Adesivo "controle de montagem eletrica"	01

**20.5. Adesivos para tubulação de asfalto e combustível – 34097910**

**20.5. Adesivos para tubulação de asfalto e combustível – 34097910**

<b>Item</b>	<b>Código</b>	<b>Descrição</b>	<b>Quantidade</b>
01	24095811	Placa indicativa "Saída óleo térmico"	01
02	24095802	Placa indicativa "Asfalto"	01
03	24095803	Placa indicativa "Óleo térmico"	02
04	24095804	Placa indicativa "Combustível"	01
05	24078895	Rebite	20

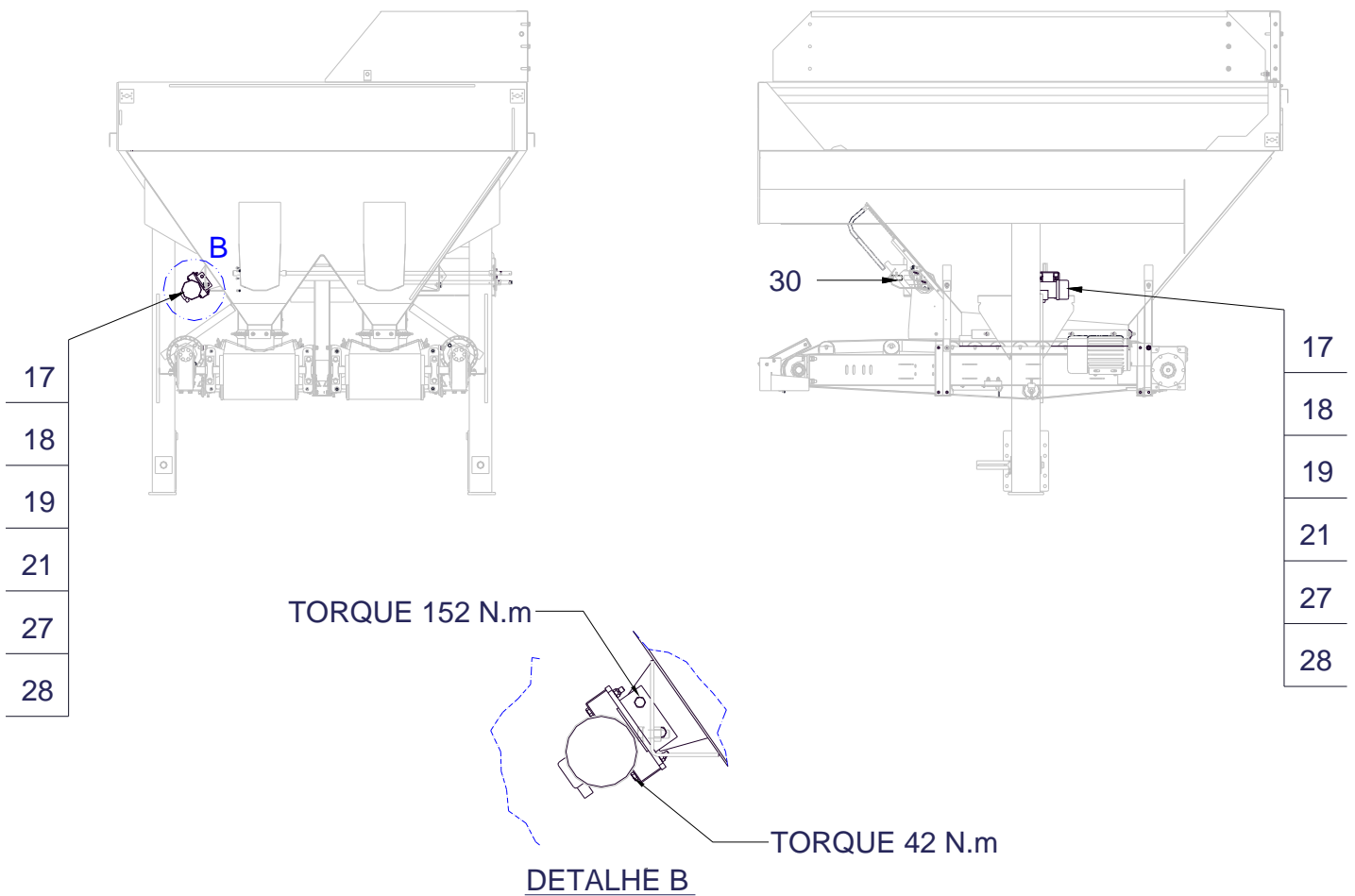
**21. CÂMERA DE VÍDEO – 34114839**



**Imagens meramente ilustrativas.  
Imágenes solamente ilustrativas.  
Only illustrative images.**

**21. CÂMERA DE VÍDEO – 34114839**

<b>Item</b>	<b>Código</b>	<b>Descrição</b>	<b>Quantidade</b>
01	34114824c	Câmera de vídeo	01
02	34115020	Suporte	01
03	24006959	Parafuso	03
04	24020524	Porca	03
05	24000354	Arruela	03

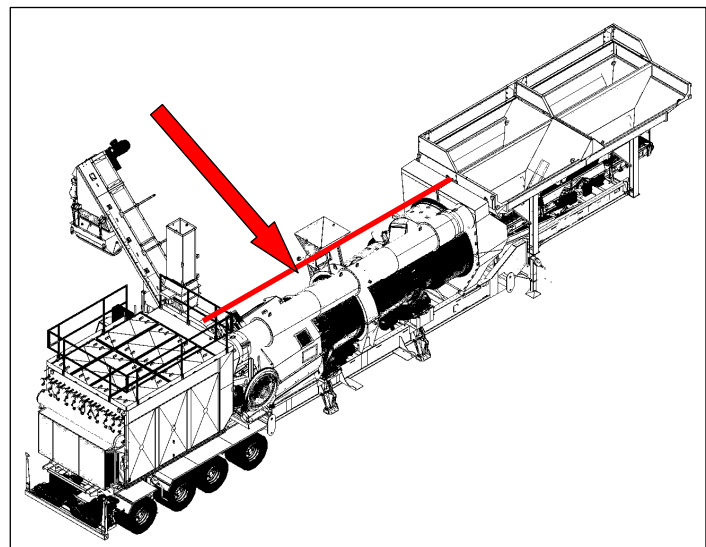
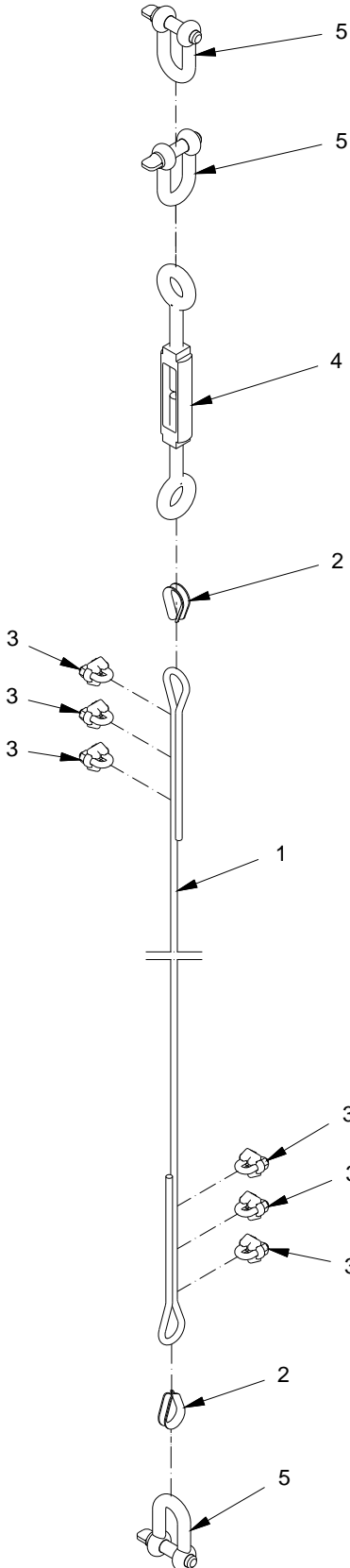
**22. VIBRADOR PARA DOSADOR – 34101164**




**22. VIBRADOR PARA DOSADOR – 34101164**

<b>Item</b>	<b>Código</b>	<b>Descrição</b>	<b>Quantidade</b>
17	26093116	Motovibrador	01
18	24000209	Parafuso	04
19	24080479	Porca	04
21	34023991	Base do vibrador	01
27	24000277	Parafuso	02
28	24006986	Porca	02
30	22080637	Sensor mercúrio CM1000-50	01

**23. CABO DE LINHA DE VIDA C/ 9120MM – 34109403**



**23. CABO DE LINHA DE VIDA C/ 9120MM – 34109403**

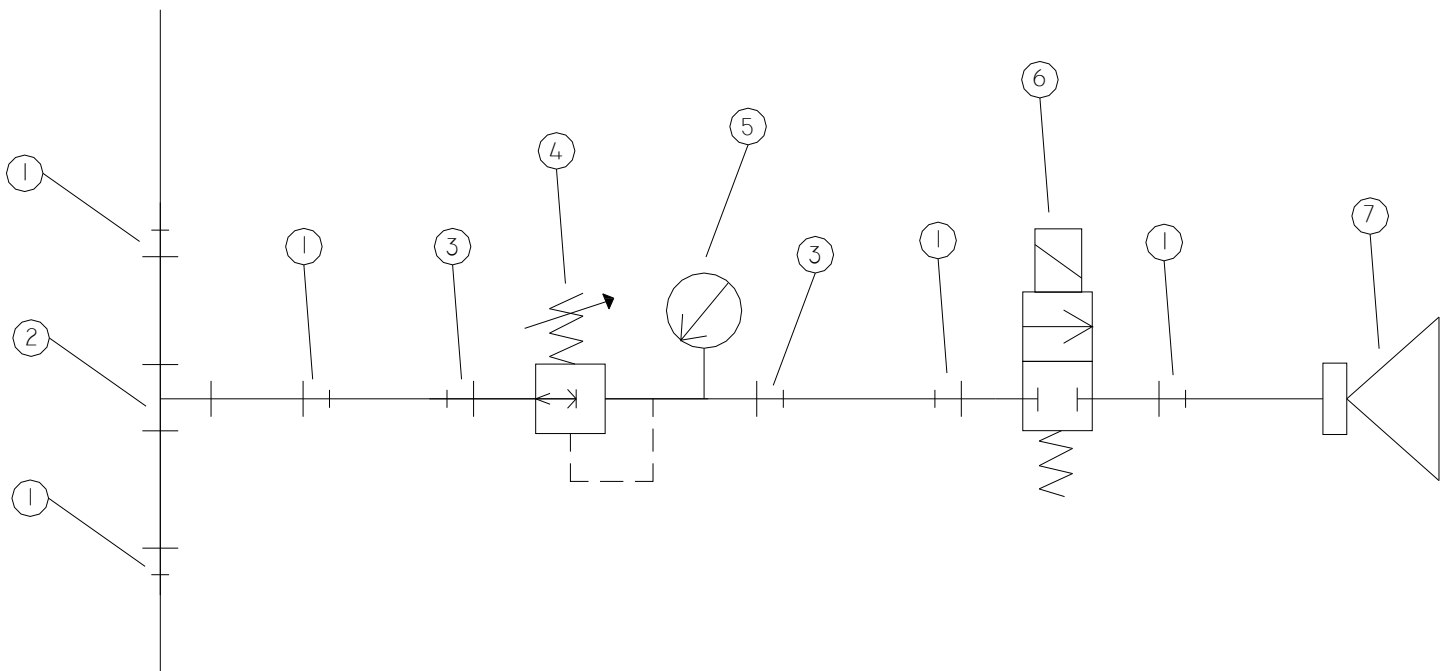
<b>Item</b>	<b>Código</b>	<b>Descrição</b>	<b>Quantidade</b>
01	30109404	Cabo de aço	01
02	24088365	Sapatilha	02
03	24027608	Clips	06
04	24109006	Esticador	01
05	28011247	Manilha	03

**24. BUZINA PNEUMÁTICA – 34075278**

<b>Item</b>	<b>Código</b>	<b>Descrição</b>	<b>Quantidade</b>
01	20062427	Buzina pneumática	01
02	40057072	Mangueira 300 5/16"	3M
04	28045187	Espiga 5/16" BSPT 1/4"	02
05	24023509	Abraçadeira 9-13 AC MICRO	05
09	28075276	Válvula solenóide 2V 1/2"NPT 16mm	01
12	28070934	Válvula reguladora de pressão 1/4" PROAR	01
13	28070935	Manômetro 0 - 11bar DN52 1/8"BSP	01
14	50070949	◀ Diagrama pneumático	01
15	28030638	Espiga 5/16" NPT 1/2"	02
16	30097426	Suporte	01

Página deixada em branco  
intencionalmente.

### 24.1. Esquema pneumático da buzina – 50070949



**24.1. Esquema pneumático da buzina – 50070949**

<b>Item</b>	<b>Código</b>	<b>Descrição</b>	<b>Quantidade</b>
01	---	Espiga	05
02	---	Te	01
03	---	Espiga	02
04	---	Válvula	01
05	---	Manômetro	01
06	---	Solenóide	01
07	---	Buzina	01

**25. LISTA DE ITENS DO SISTEMA PNEUMÁTICO – 34070823**

<b>Item</b>	<b>Código</b>	<b>Descrição</b>	<b>Quantidade</b>
03	28012010	Filtro de linha 1/2"BSP	01
04	28001096	Niple duplo BSP 1/2" fofo	05
05	28009436	Te BSP 1/2" fofo	04
07	28024268	Espiga para mangueira 5/16" BSP 1/2"	12
09	24006852	Abraçadeira 13-19 ac flexil	16
13	30036414	Mangueira 300 5/16"x50000	01
15	30079726	Suporte	02
16	30069016	Suporte	01
17	28001096	Niple duplo BSP 1/2" fofo	01
18	28024268	Espiga para mangueira 5/16" BSP 1/2"	01
20	28010718	Porca PA 10	06
21	28039367	União 10mm	04
22	30060064	Espiga para mangueira 5/16" PL 10	04
23	28009422	Cotovelo M/F BSP 1/2" fofo	02
24	28011230	Cotovelo BSP 1/2" fofo	01
25	30051706	Suporte	01
26	34104891	Suporte	01

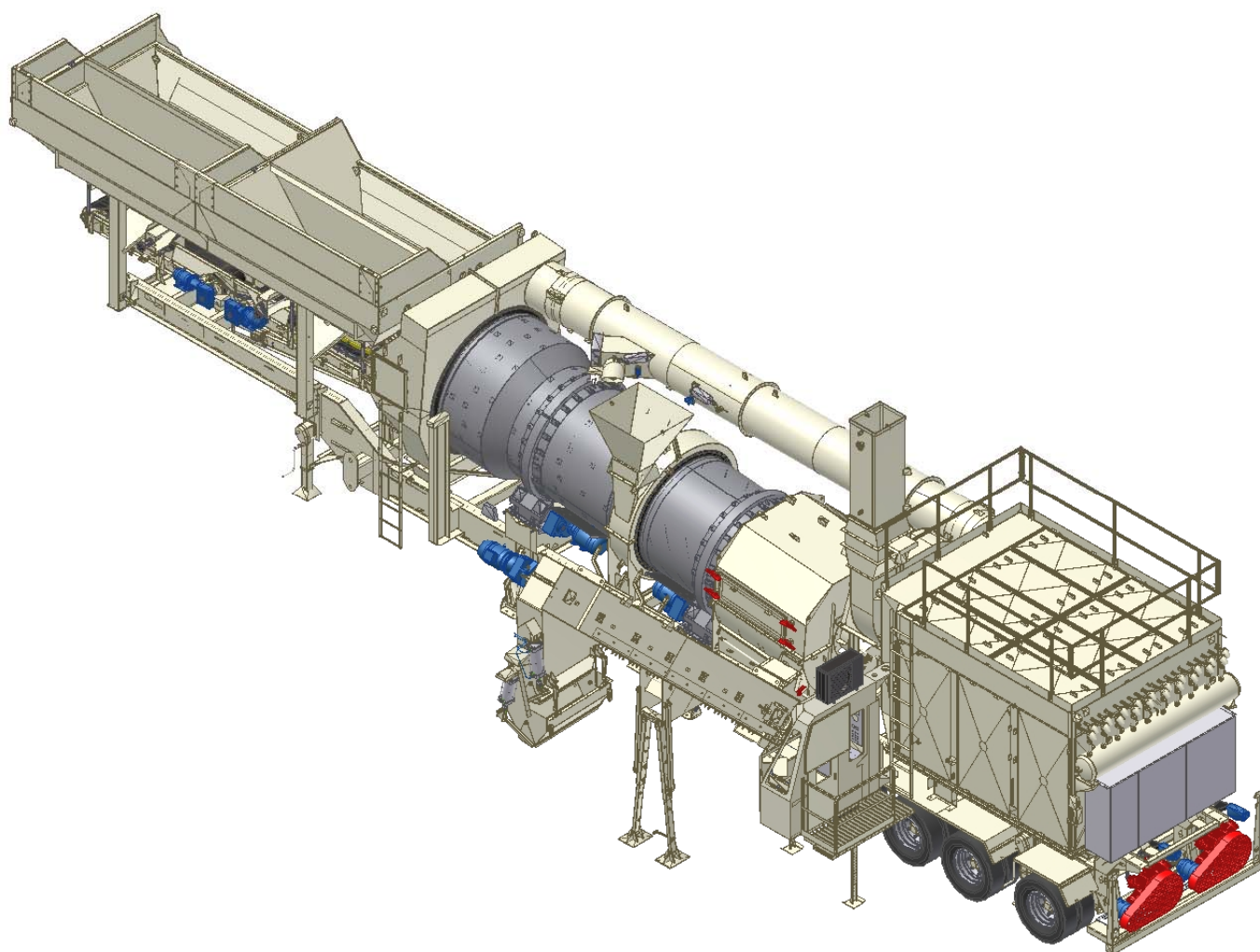


**26. ITENS PARA SINALIZAÇÃO E ILUMINAÇÃO – 34081296**

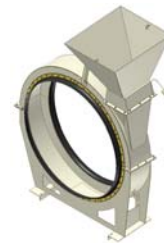
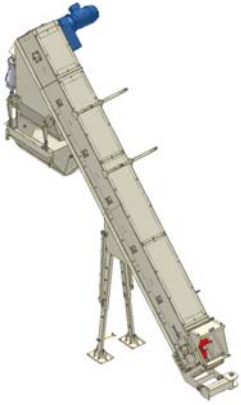
<b>Item</b>	<b>Código</b>	<b>Descrição</b>	<b>Quantidade</b>
01	22098075	Lanterna traseira metalizada vermelha	02
02	22073738	Lâmpada 21W/5W/24V 2P sinaleira	04
07	22074051	Sinaleira universal lente VM	02
10	22074052	Sinaleira universal lente CR	02
11	22011131	Lâmpada 5W/24V 1P	12
16	24000195	Parafuso G2 UNC 3/16x1" geomet 2	20
18	24000354	Arruela 3/16" geomet 2	20
19	24011852	Arruela 3/16" geomet 2	20
20	22011088	Tomada fixa fema 6 polos	01
21	22098074	Lanterna traseira metalizada amarela	02
22	22015064	Conector fema 3V nylon	04
23	22018715	Terminal fema 6,3- N/ISOL	12
24	22096115	Chicote completo p/ sinaleira traseira 1167S	04
25	40073792	Cabo flexível PP 4x 1,5 mm <sup>2</sup>	5M
26	22074050	Sinaleira universal lente AM	02
27	22098073	Lanterna lateral verde	03
28	22098077	Lanterna vermelha 3 marias traseira	01
29	22098083	Lanterna de placa	01
30	22098069	Lâmpada 4W/24V	01
31	30097492	Suporte 3 sinaleiras	01

Página deixada em branco  
intencionalmente.

# ITENS OPCIONAIS DA USINA



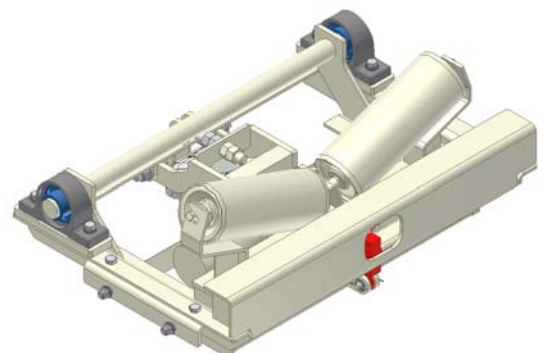
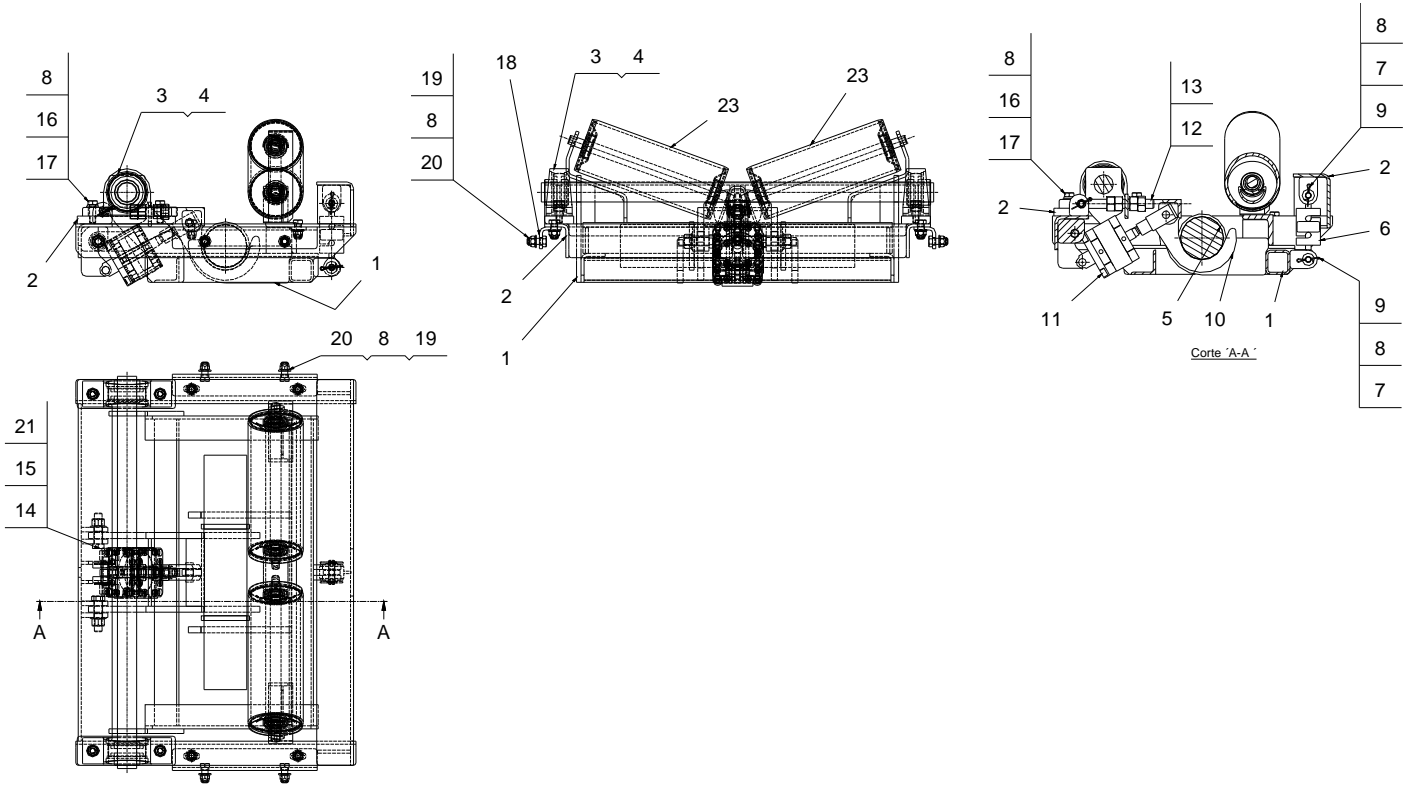
## ITENS OPCIONAIS DA USINA



**ITENS OPCIONAIS DA USINA**

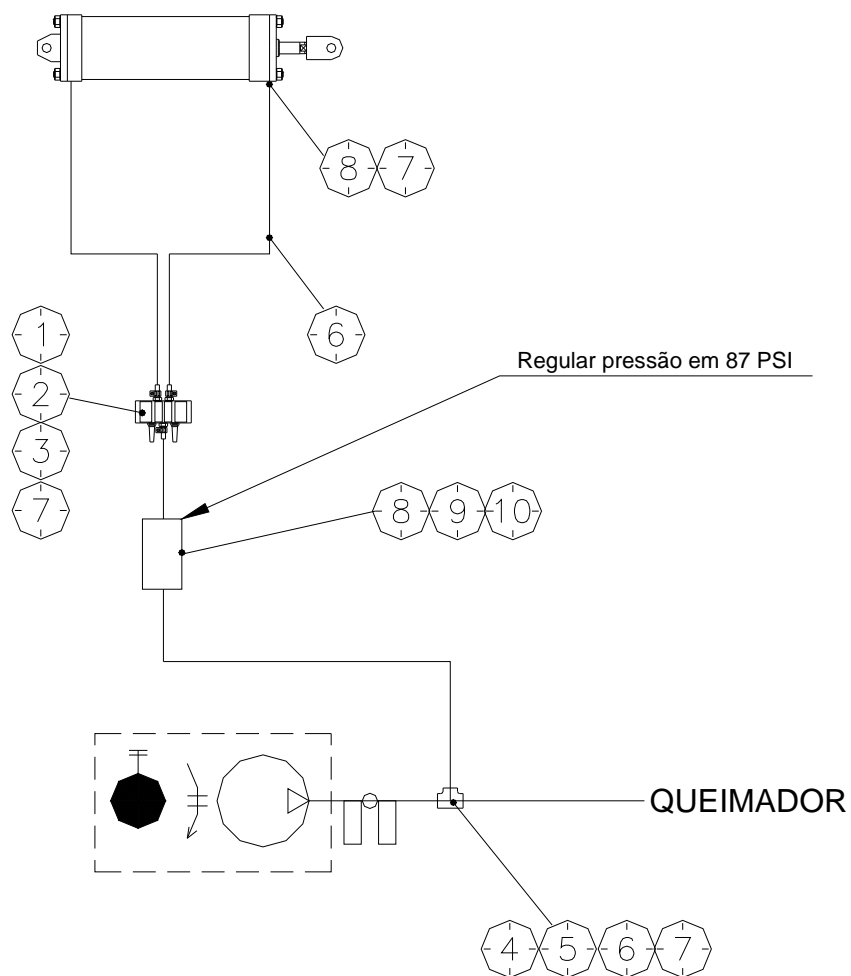
<b>Item</b>	<b>Código</b>	<b>Descrição</b>	<b>Quantidade</b>
01	34081938	← Ponte de pesagem	01
02	---	← Secador em AR-400	01
03	34092617	← Calha vibratória	01
04	34100426	← Sistema de pesagem	01
05	34100381	← Placas de desgaste do elevador em AR-400	01
06	34080382	← Capa de reciclagem	01
07	34102532	← Conjunto do retificador – combustível	01
08	34102535	← Conjunto do retificador – asfalto	01
09	34094785	← Painel dos retificadores – 2 retificadores	01
10	34115304	← Sistema de monitoramento por vídeo	01

## 1. PONTE DE PESAGEM – 34081938



**1. PONTE DE PESAGEM – 34081938**

<b>Item</b>	<b>Código</b>	<b>Descrição</b>	<b>Quantidade</b>
01	34081942	Ponte de pesagem	01
02	34081939	Apoio	01
03	26000713	Mancal	02
04	26000726	Rolamento	02
05	34081932	Peso de aferição	01
06	34024206	Célula de carga	01
07	30078771	Pino	03
08	24000017	Arruela	16
09	24009280	Contrapino	06
10	34081950	Suporte	01
11	28103253	Cilindro pneumático	01
12	30081958	Fuso limitador	01
13	24000315	Porca	04
14	24001108	Parafuso	02
15	24005005	Arruela	02
16	24000029	Arruela	04
17	24000275	Parafuso	04
18	30081961	Suporte	02
19	24000274	Parafuso	08
20	24006986	Porca	08
21	24079573	Porca	02
22	34081962	◀ Circuito pneumático da ponte de pesagem	01
23	34103255	Rolete de carga	01

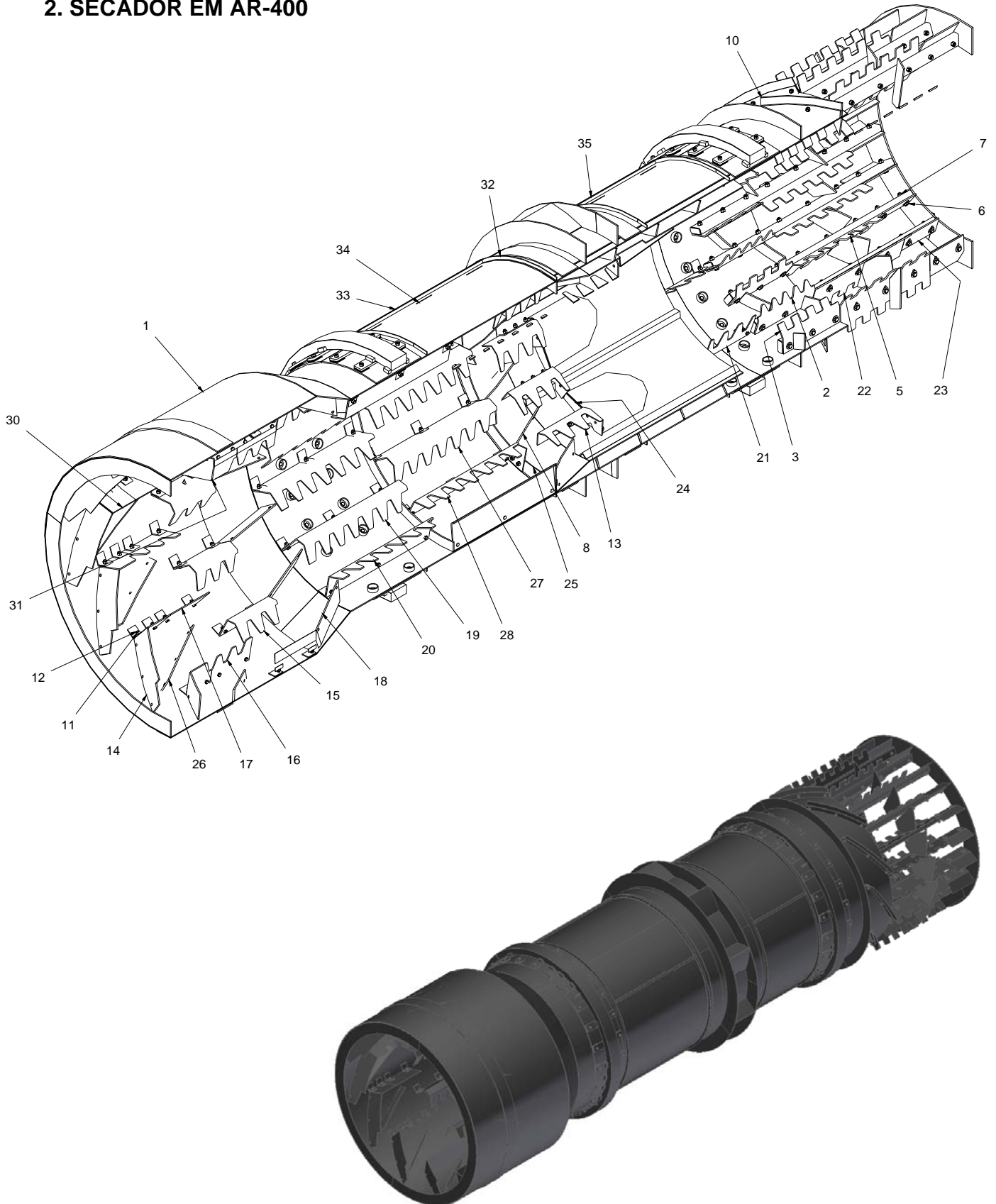
**1.1. Circuito pneumático da ponte de pesagem – 34081962****Cilindro da Ponte de pesagem**



**1.1. Circuito pneumático da ponte de pesagem – 34081962**

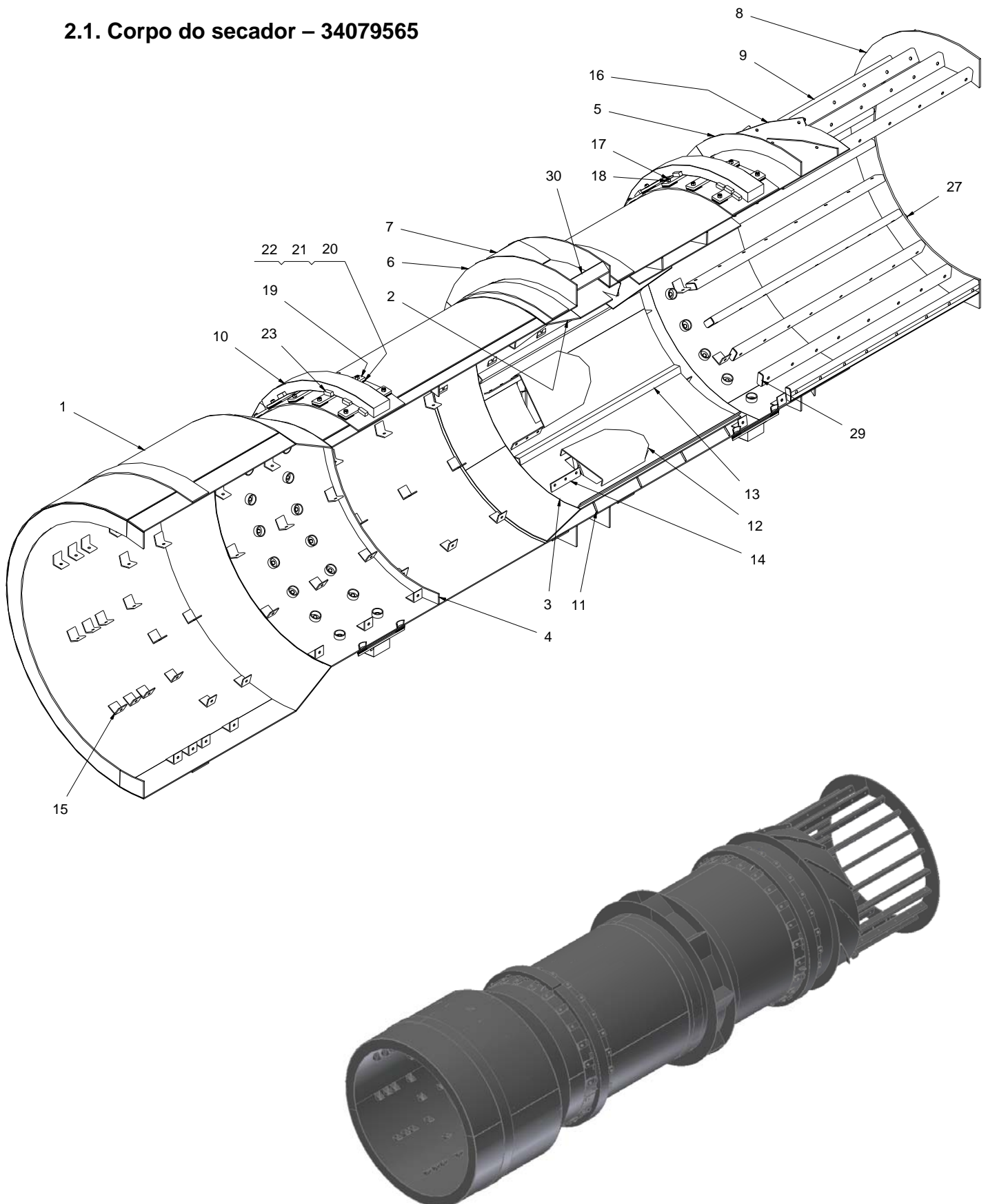
<b>Item</b>	<b>Código</b>	<b>Descrição</b>	<b>Quantidade</b>
01	28075277	Válvula spool	01
02	28015177	Silenciador	02
03	28021451	Espiga	03
04	28009436	Te	05
05	28024268	Espiga	02
06	30057469	Mangueira	01
07	24006852	Abraçadeira	10
08	28081963	Espiga	02
09	28012010	Filtro	01
10	28001096	Niple	02

**2. SECADOR EM AR-400**



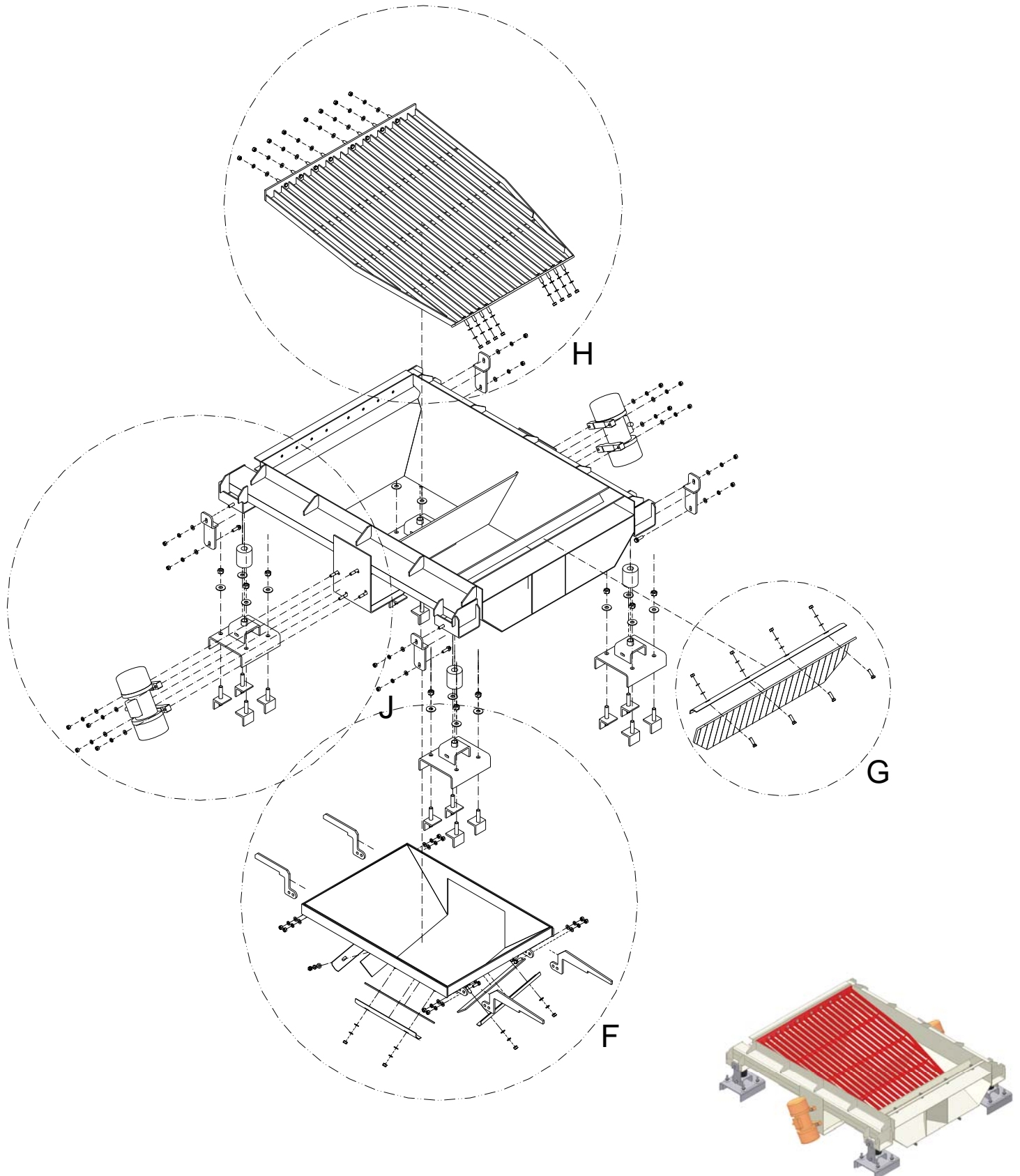
**2. SECADOR EM AR-400**

<b>Item</b>	<b>Código</b>	<b>Descrição</b>	<b>Quantidade</b>
01	34079565	◀ Corpo do secador	01
02	38081334	Pá dentada	10
03	38083398	Pá dentada	10
04	24000352	Arruela	52
05	38099317	Pá dentada	10
06	24033819	Parafuso	166
07	24006984	Porca	166
08	30099044	Palheta de união	12
10	40079582	Palheta externa	10
11	24079573	Porca	254
12	24006981	Parafuso	254
13	38099048	Palheta dentada	12
14	30099049	Palheta de entrada	12
15	30099050	Palheta dentada	12
16	30099051	Palheta dentada reta	06
17	30099052	Palheta	06
18	30099053	Palheta de união	12
19	30099054	Palheta dentada	06
20	30099058	Palheta dentada	06
21	38083400	Palheta dentada reta	10
22	38099316	Pá dentada	10
23	30081307	Palheta de saída	20
24	30098790	Fechamento	08
25	30099062	Flange de retenção	12
26	30099063	Palheta menor de entrada	12
27	38099057	Palheta dentada	06
28	38099061	Palheta dentada	06
30	30099064	Palheta	06
31	30099065	Palheta semi-dentada reta	06
32	30115200	Anel espaçador	08
33	30118420	Cantoneira	04
34	30116561	Arame	40
35	30065200	Cantoneira	04

**2.1. Corpo do secador – 34079565**


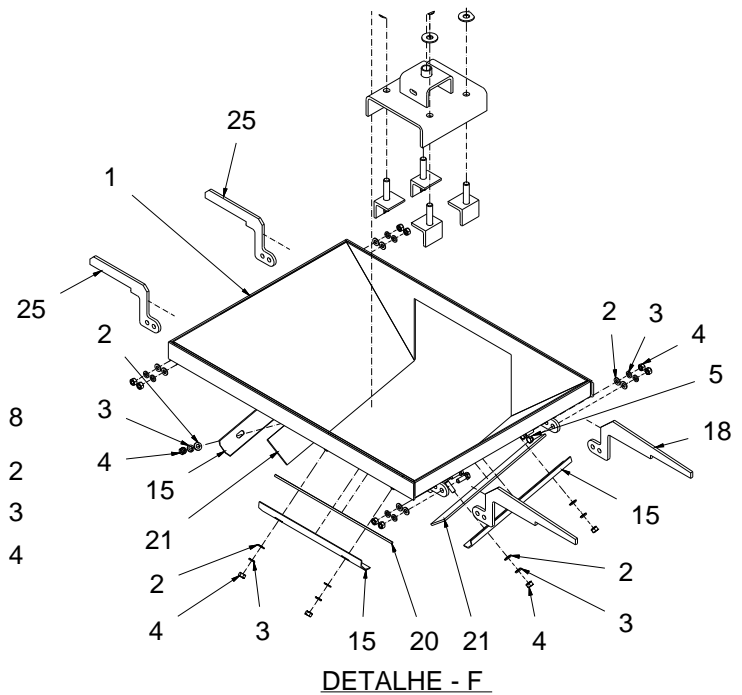
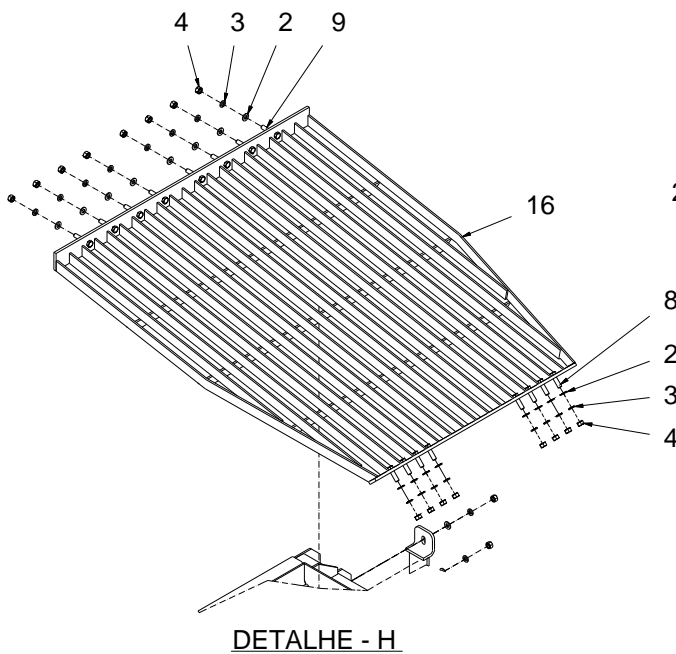
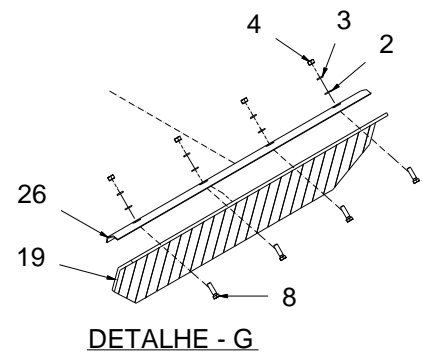
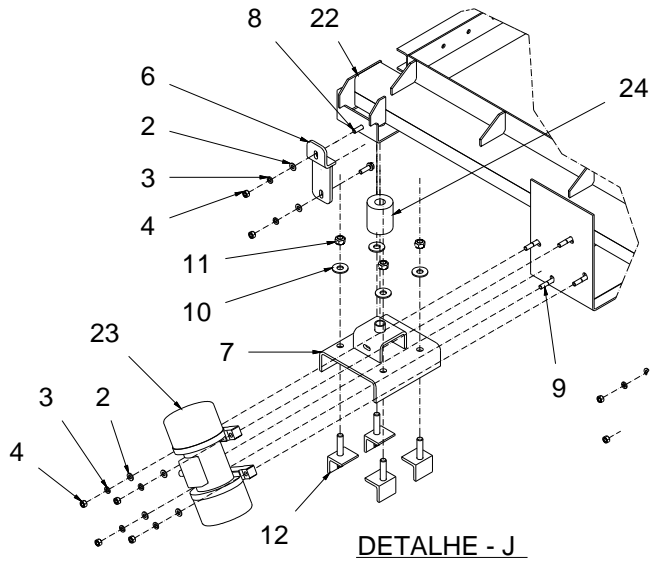
**2.1. Corpo do secador – 34079565**

<b>Item</b>	<b>Código</b>	<b>Descrição</b>	<b>Quantidade</b>
01	38079547	Corpo do secador	01
02	30072155	Cone interno	02
03	30072154	Corpo interno	02
04	30054029	Flange interno	03
05	30069418	Flange bi-partido	02
06	30072158	Flange	04
07	30072223	Fechamento	08
08	30075085	Flange bi-partido	02
09	30075086	Suporte	20
10	38079567	Anel do secador	02
11	30072156	Palheta de reciclagem	32
12	30072293	Caixa	08
13	30072294	Cantoneira	08
14	30076937	Suporte	12
15	30079570	Suporte	164
16	30079577	Suporte	10
17	24001108	Parafuso	96
18	24079573	Porca	96
19	30079568	Suporte	48
20	30072415c	Espaçador	96
21	30072414c	Espaçador	192
22	30072412	Arruela	96
23	30072424	Barra	80
24	30110978	Chapa	08
26	30097255	Base de apoio	16
27	30097254	Chapa	03
29	30084059	Fechamento	20

**3. CALHA VIBRATÓRIA – 34092617**

**3. CALHA VIBRATÓRIA – 34092617**

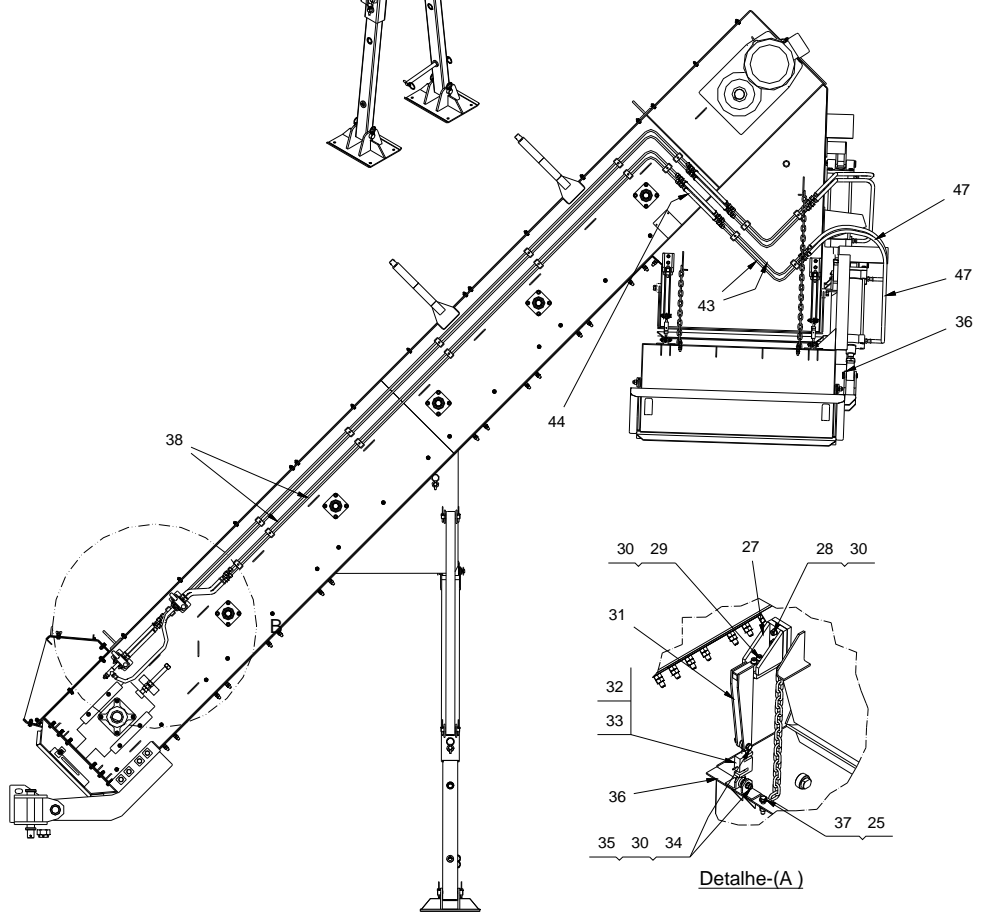
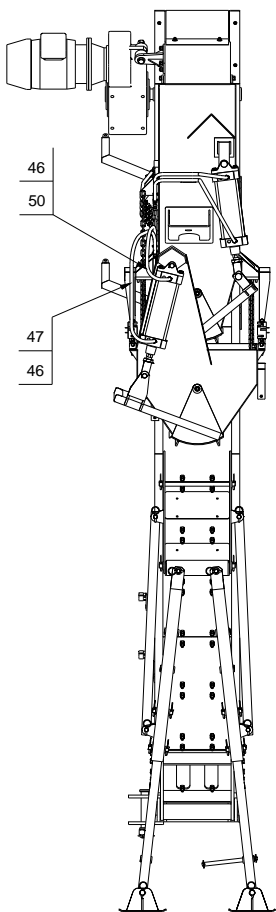
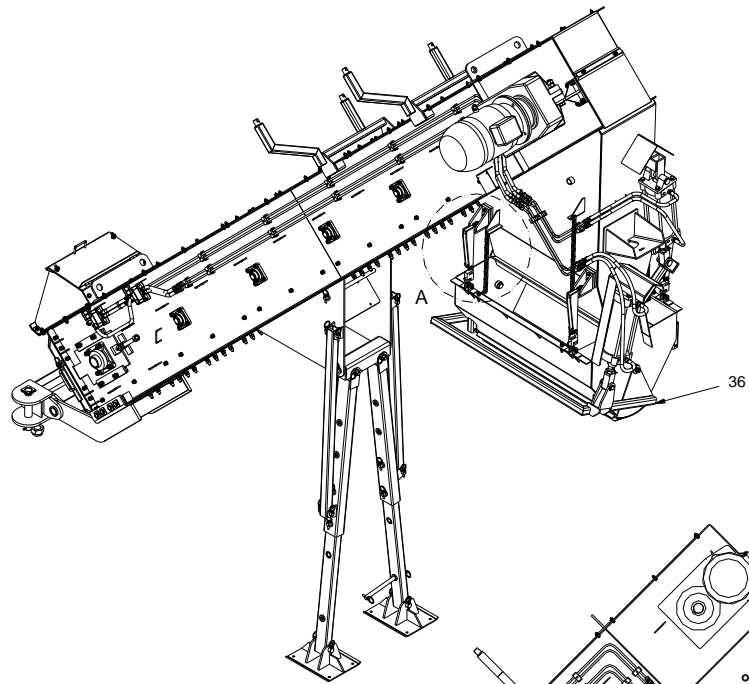
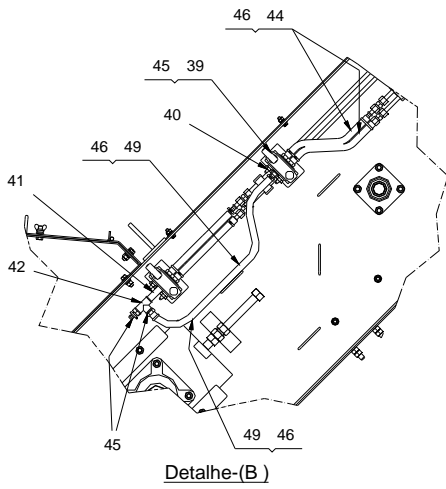
<b>Item</b>	<b>Código</b>	<b>Descrição</b>	<b>Quantidade</b>
01	34093436	Funil	01
02	24000017	Arruela	66
03	24000029	Arruela	50
04	24000313	Porca	50
05	24000214	Parafuso	08
06	34081066	Trava	04
07	34080719	Base	04
08	24000276	Parafuso	20
09	24000278	Parafuso	16
10	24000352	Arruela	16
11	24079864	Porca	16
12	38073843	Fixador	16
15	30000675	Fixador	04
16	34089616	Grade	01
18	30091797	Chapa	02
19	30091805	Borracha	01
20	30091804	Raspador	02
21	30071028	Borracha	01
22	34091811	Peneira	01
23	26093115	Motovibrador	02
24	26080728	Mola de borracha	04
25	30093453	Chapa	02
26	30089647	Fixador	01

**3. CALHA VIBRATÓRIA – 34092617**




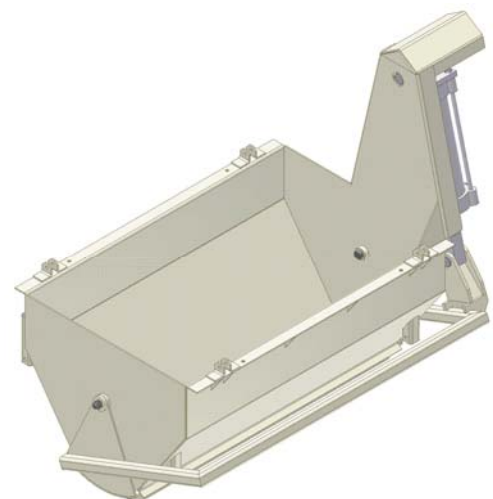
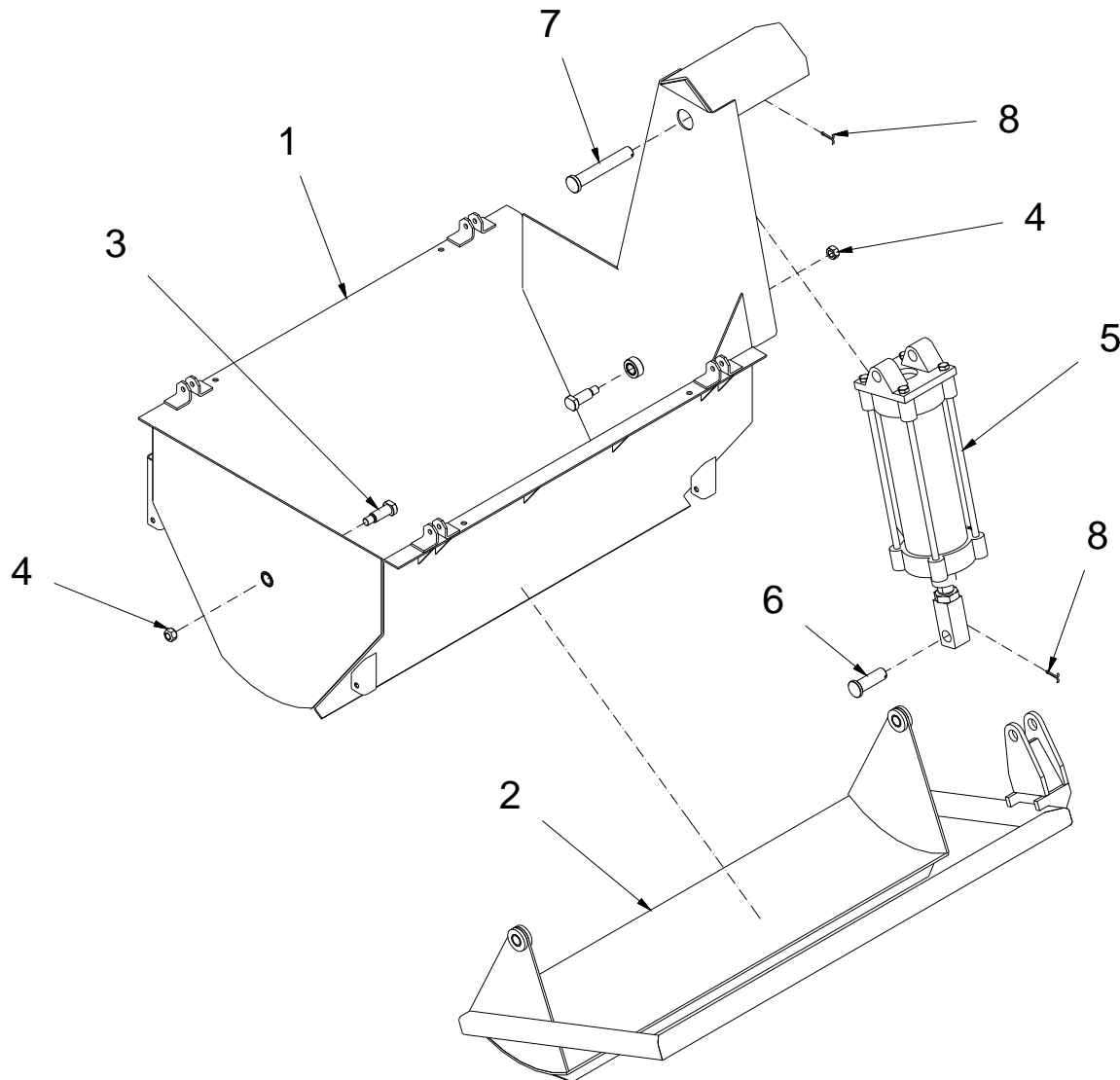
**3. CALHA VIBRATÓRIA – 34092617**

<b>Item</b>	<b>Código</b>	<b>Descrição</b>	<b>Quantidade</b>
01	34093436	Funil	01
02	24000017	Arruela	66
03	24000029	Arruela	50
04	24000313	Porca	50
05	24000214	Parafuso	08
06	34081066	Trava	04
07	34080719	Base	04
08	24000276	Parafuso	20
09	24000278	Parafuso	16
10	24000352	Arruela	16
11	24079864	Porca	16
12	38073843	Fixador	16
15	30000675	Fixador	04
16	34089616	Grade	01
18	30091797	Chapa	02
19	30091805	Borracha	01
20	30091804	Raspador	02
21	30071028	Borracha	01
22	34091811	Peneira	01
23	26093115	Motovibrador	02
24	26080728	Mola de borracha	04
25	30093453	Chapa	02
26	30089647	Fixador	01

**4. SISTEMA DE PESAGEM – 34100426**


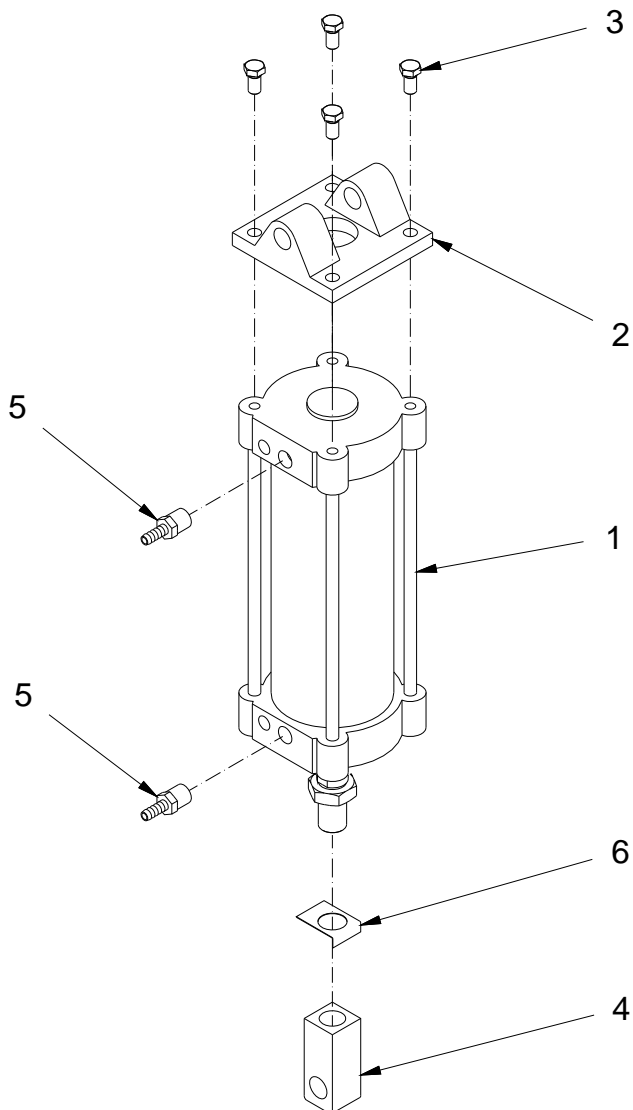
**4. SISTEMA DE PESAGEM – 34100426**

<b>Item</b>	<b>Código</b>	<b>Descrição</b>	<b>Quantidade</b>
27	34079876	Apoio	04
28	24079884	Parafuso	12
29	24079879	Parafuso	08
30	24006883	Arruela	36
31	34086252	Braço	04
32	22024192	Cabeça articulação	08
33	22030034	Célula de carga	04
34	24006998	Parafuso	08
35	24001031	Porca	08
36	34080957	◀ Moega de pesagem de material	01
37	24039025	Parafuso	04
38	34102824c	Duto de ar	02
39	28074416	Válvula spool	01
40	28074415	Silenciador	02
41	30102830c	Tubo	01
42	28009436	Te	01
43	34102826c	Duto de ar	02
44	30102821	Mangueira	04
45	28019390	Espiga	04
46	24014577	Abraçadeira	14
47	30102823	Mangueira	01
48	22080414	Caixa de junção	01
49	30102828	Mangueira	01
50	30102822	Mangueira	01
---	34094776	◀ Painel dos transdutores – balança	01

**4.1. Moega de pesagem de material – 34080957**

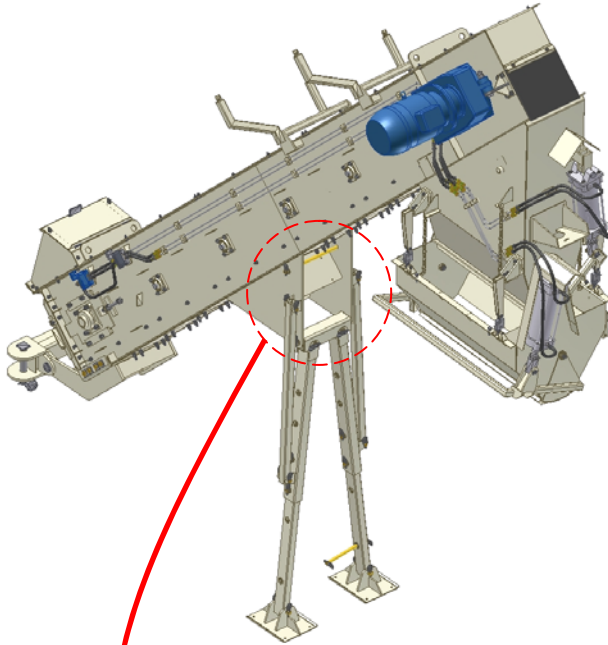
**4.1. Moega de pesagem de material – 34080957**

<b>Item</b>	<b>Código</b>	<b>Descrição</b>	<b>Quantidade</b>
01	34079866	Corpo	01
02	34079850	Comporta	01
03	30079836	Pino	02
04	24079864	Porca	02
05	34080995	◀ Cilindro pneumático	01
06	30080993	Pino	01
07	30080992	Pino	01
08	24001027	Contrapino	02

**4.1.1. Cilindro pneumático – 34080995****07 – Kit de reparo – 28087432***(S) Kit de vedación**(E) Seal kit*

**4.1.1. Cilindro pneumático – 34080995**

<b>Item</b>	<b>Código</b>	<b>Descrição</b>	<b>Quantidade</b>
01	28080994	Cilindro pneumático	01
02	26072398	Articulação	01
03	24030609	Parafuso	04
04	30072318	Ponteira	01
05	28019493	Espiga	02
06	30108937	Trava	02
07	28087432	Kit de reparo	---

**4.2. Painel dos transdutores – balança – 34094776**

**Imagens meramente ilustrativas.  
Imágenes solamente ilustrativas.  
Only illustrative images.**

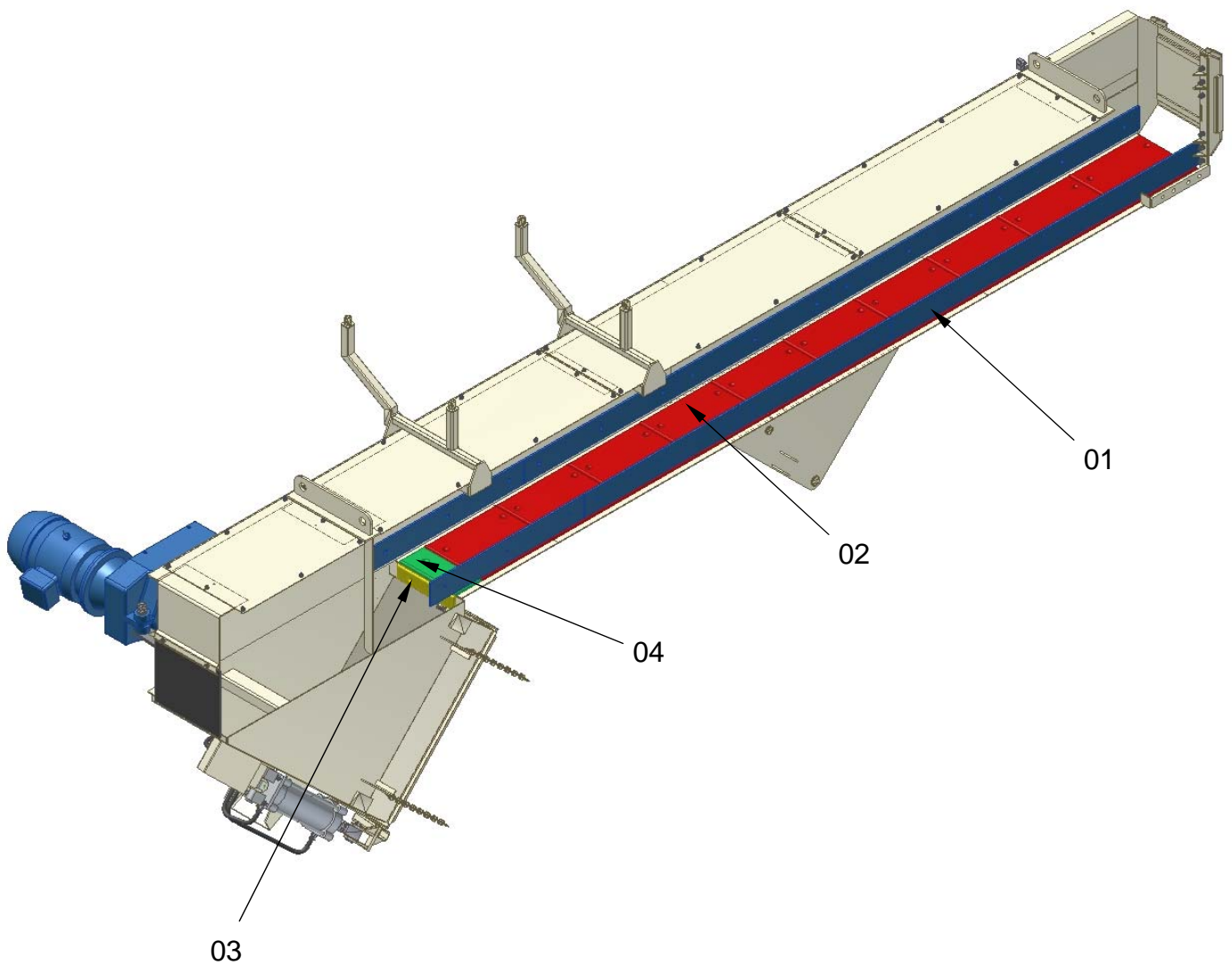


**4.2. Painel dos transdutores – balança – 34094776**

<b>Item</b>	<b>Código</b>	<b>Descrição</b>	<b>Quantidade</b>
01	22088701	Conversor célula de carga LC420SG-035	01
02	22013463	Conector PASS 2,5mm <sup>2</sup> WDU/2.5	10
04	22088703	Trilho35x7,5 mm P/ conectores	0,3M
05	22010864	Prensa-cabos Pg 11 5-10	01
06	22041275	Caixa 300 x200 x 200	01
07	22080414	Caixa 4134 - ALFA	01
08	22098103	Módulo gateway canopen xcontrol remota XN-GWBR	01
09	22098102	Bastidor remoto para XN - XN-S3T-SBB	01
10	22098105	Módulo remoto 1 ent. Analog. 0-10V XN-1AI-U	01
11	22094712	Disjuntor C60N 1P C4	02

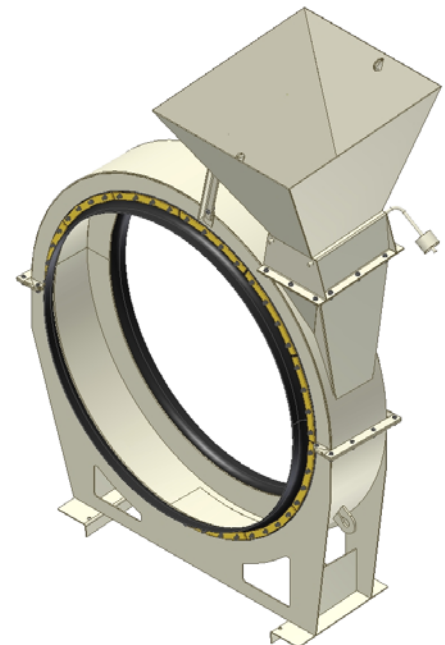
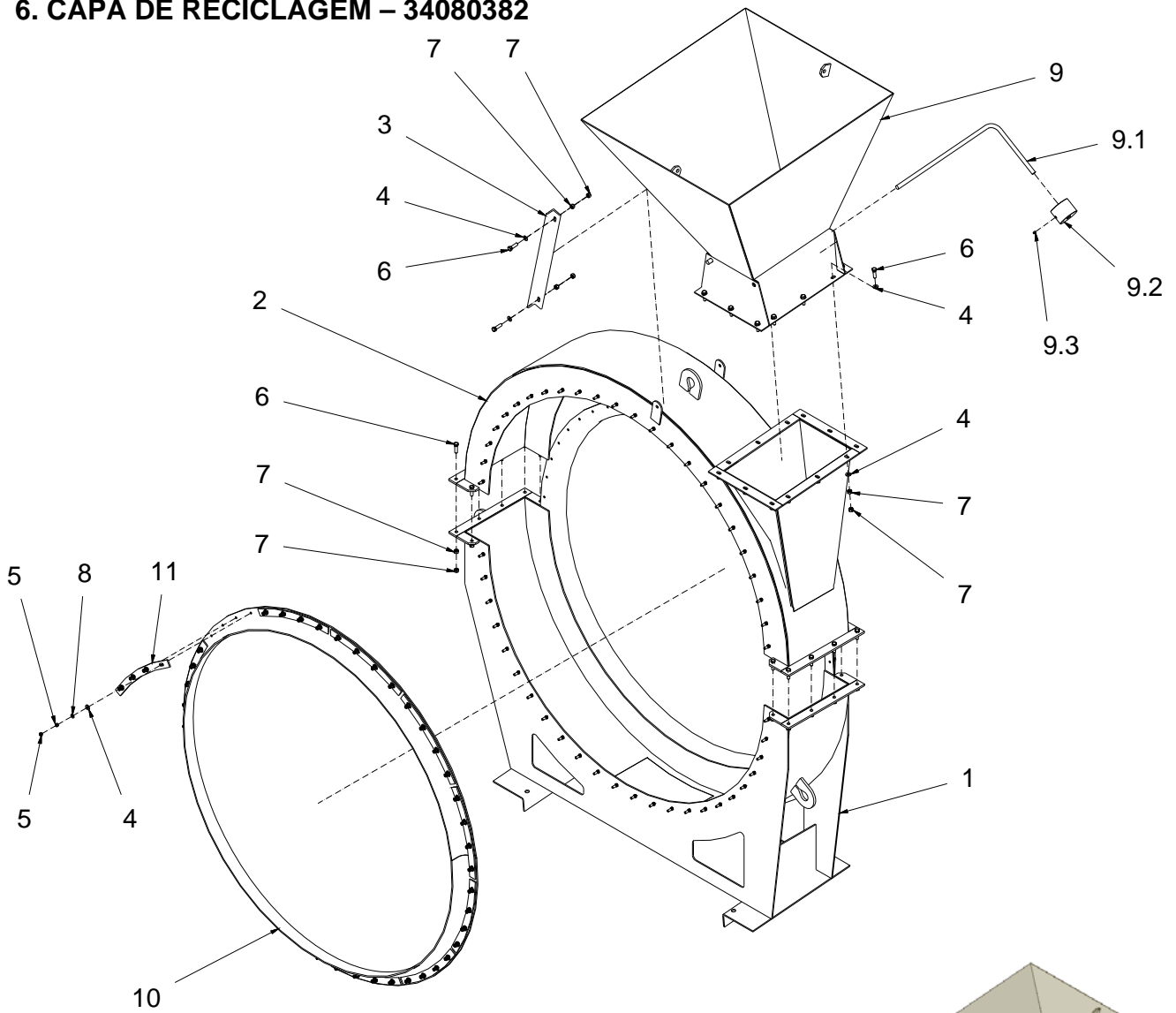
**5. PLACAS DE DESGASTE DO ELEVADOR EM AR-400 – 34100381**

Vista interna do elevador



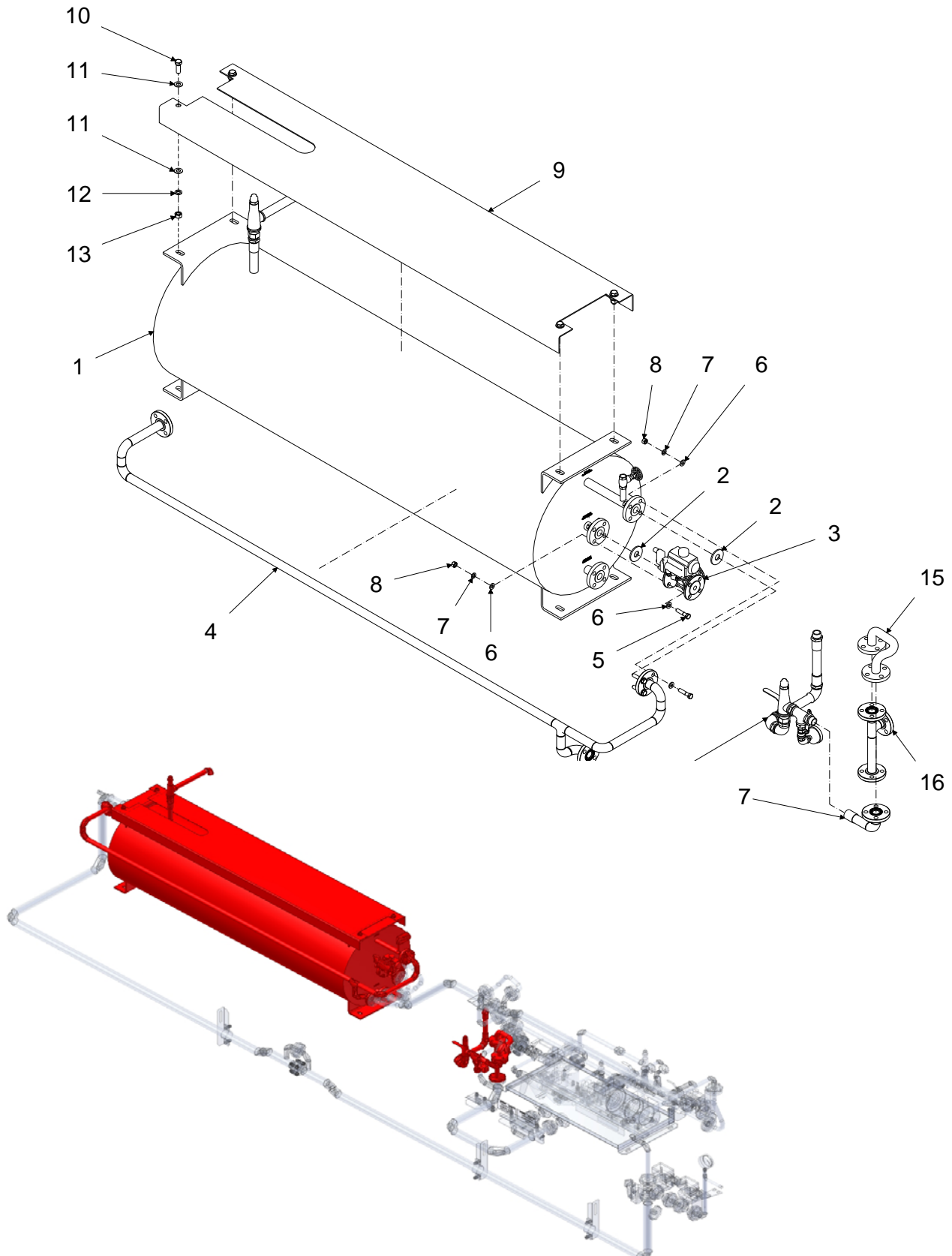
**5. PLACAS DE DESGASTE DO ELEVADOR EM AR-400 – 34100381**

<b>Item</b>	<b>Código</b>	<b>Descrição</b>	<b>Quantidade</b>
01	30089597	Placa de desgaste	10
02	40093884	Placa de desgaste	10
03	40093883	Placa de desgaste	01
04	40093882	Placa de desgaste	01

**6. CAPA DE RECICLAGEM – 34080382**


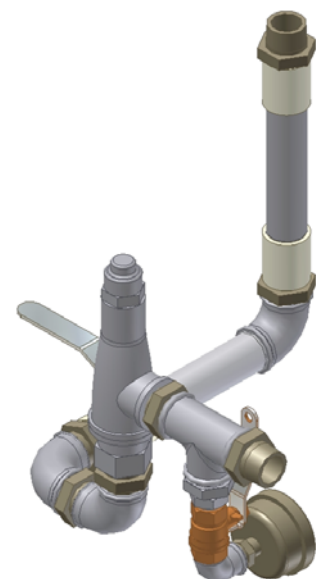
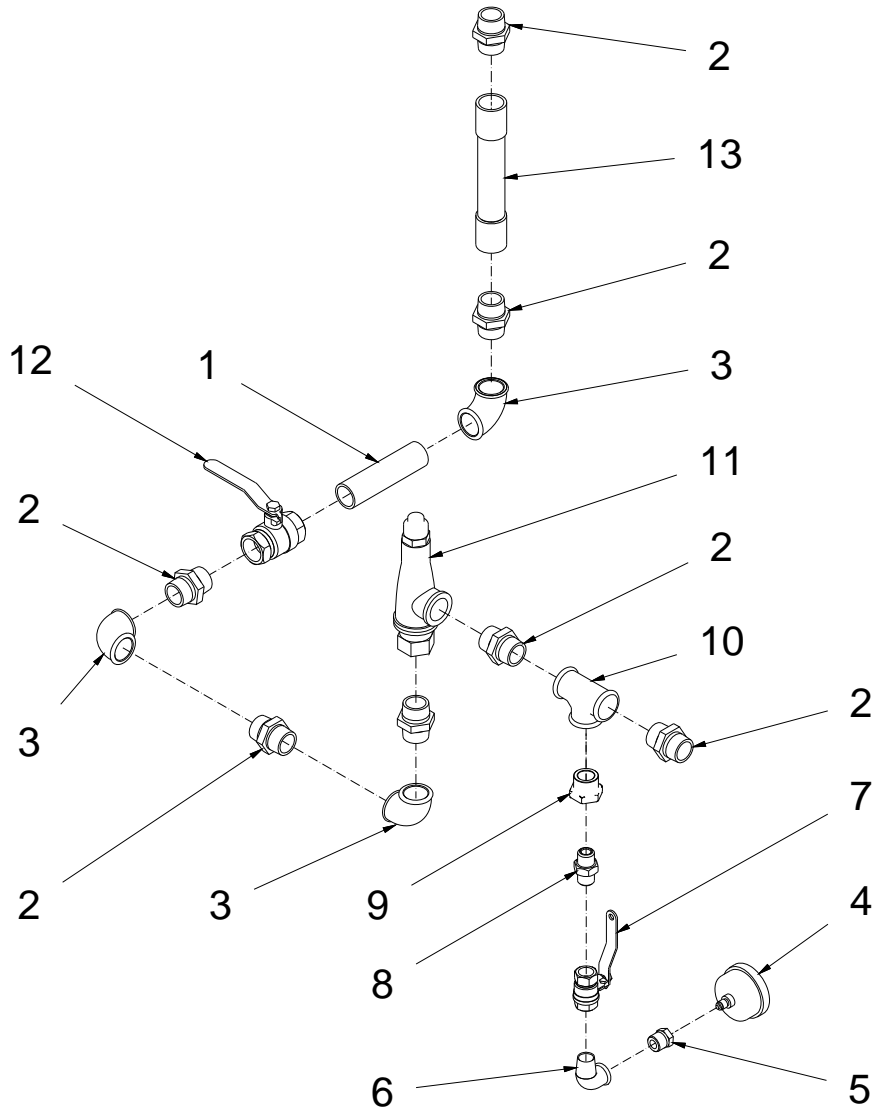
**6. CAPA DE RECICLAGEM – 34080382**

<b>Item</b>	<b>Código</b>	<b>Descrição</b>	<b>Quantidade</b>
01	34080383	Corpo inferior	01
02	34080384	Corpo superior	01
03	30079481	Tirante	02
04	24000017	Arruela	124
05	24000022	Porca	192
06	24000276	Parafuso	28
07	24000313	Porca	56
08	24000350	Arruela	96
09	34080390	Calha de entrada	01
09.1	30072805	Alavanca	02
09.2	30072810	Contrapeso	02
09.3	24010872	Parafuso	01
10	30079665	Cinta de vedação	02
11	30080069	Presilha	24

**7. CONJUNTO DO RETIFICADOR – COMBUSTÍVEL – 34102532**


**7. CONJUNTO DO RETIFICADOR – COMBUSTÍVEL – 34102532**

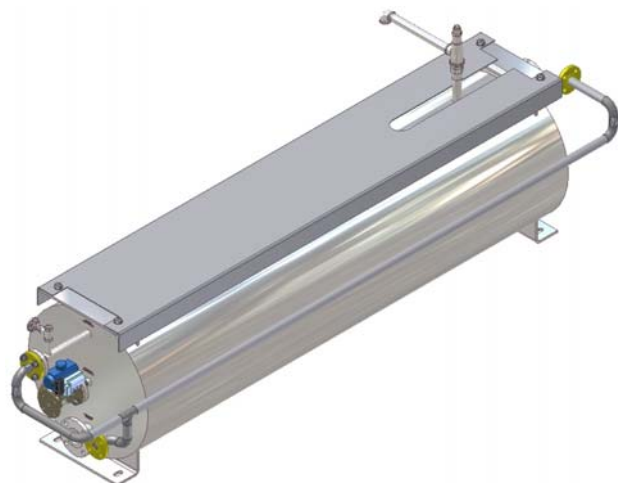
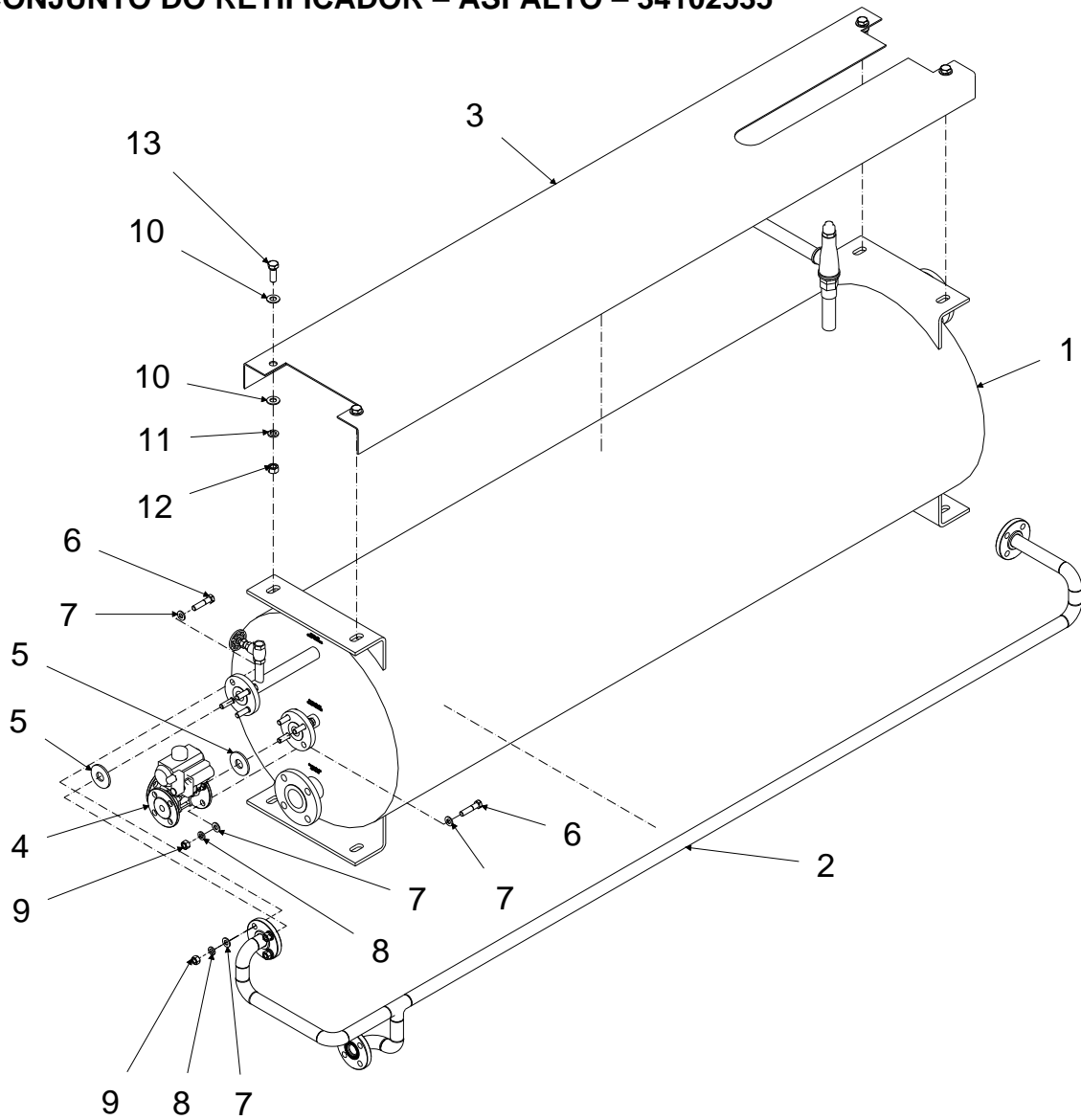
<b>Item</b>	<b>Código</b>	<b>Descrição</b>	<b>Quantidade</b>
01	20098710	Retificador - combustível	01
02	30018932	Junta	02
03	34076606	Válvula diversora	01
04	34102490c	Tubulação	01
05	24039025	Parafuso	08
06	24000017	Arruela	16
07	24000029	Arruela	08
08	24091821	Porca	08
09	30098660	Proteção	01
10	24051033	Parafuso	04
11	24005005	Arruela	08
12	24000355	Arruela	04
13	24083175	Porca	04
14	34104812	◀ Tubulação da válvula	01
15	28078960	Tubo metálico flexível	01
16	34104810	Duto	01
17	34104811	Curva	01

**7.1. Tubulação da válvula – 34104812**




**7.1. Tubulação da válvula – 34104812**

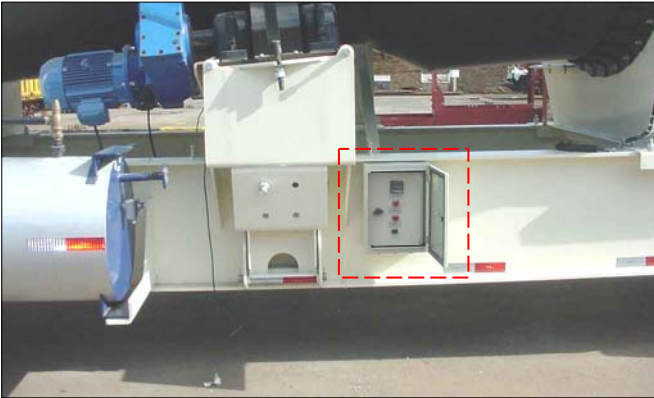
<b>Item</b>	<b>Código</b>	<b>Descrição</b>	<b>Quantidade</b>
01	30039571	Tubo	01
02	28014390	Niple	07
03	28001098	Cotovelo	03
04	28019842	Manômetro	01
05	28009135	Bucha	01
06	28009422	Cotovelo	01
07	28011258	Válvula de esfera	01
08	28001096	Niple	01
09	28009138	Bucha	01
10	28001122	Te	01
11	28000979	Válvula de segurança	---
12	28022555	Válvula de esfera	01
13	34104813	Tubo	01

**8. CONJUNTO DO RETIFICADOR – ASFALTO – 34102535**

**8. CONJUNTO DO RETIFICADOR – ASFALTO – 34102535**

<b>Item</b>	<b>Código</b>	<b>Descrição</b>	<b>Quantidade</b>
01	20098715	Retificador - asfalto	01
02	34102304	Tubulação	01
03	30098660	Proteção	01
04	34076606	Válvula diversora	01
05	30018932	Junta	02
06	24039025	Parafuso	08
07	24000017	Arruela	16
08	24000029	Arruela	08
09	24091821	Porca	08
10	24005005	Arruela	08
11	24000355	Arruela	04
12	24083175	Porca	04
13	24051033	Parafuso	04

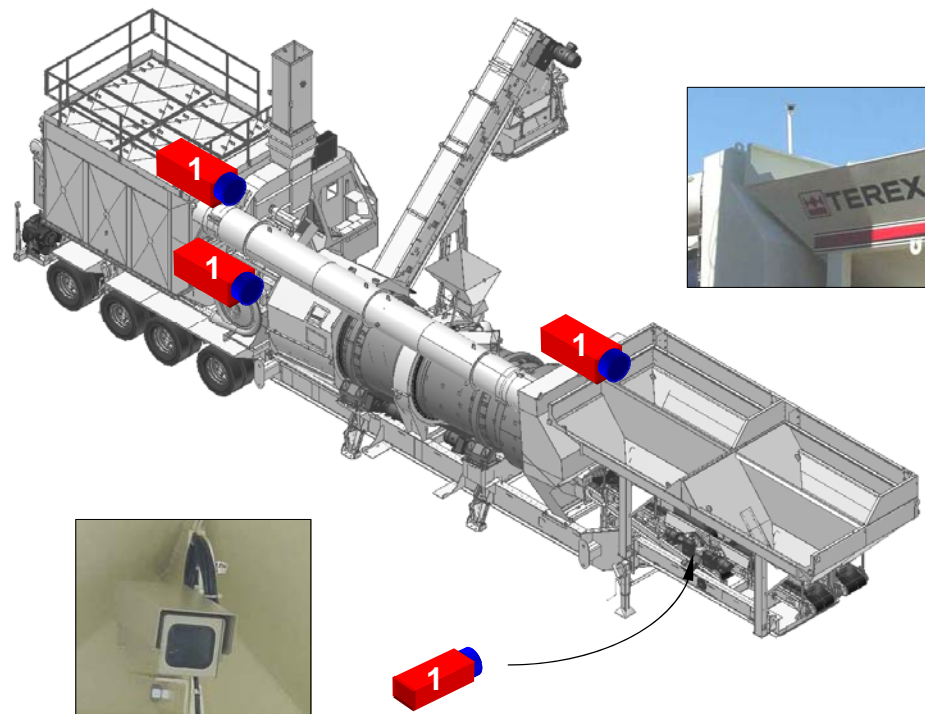
## 9. PAINEL DOS RETIFICADORES – 2 RETIFICADORES – 34094785



**Imagens meramente ilustrativas.  
Imágenes solamente ilustrativas.  
Only illustrative images.**

**9. PAINEL DOS RETIFICADORES – 2 RETIFICADORES – 34094785**

<b>Item</b>	<b>Código</b>	<b>Descrição</b>	<b>Quantidade</b>
01	22094714	Disjuntor K32A 1P C6	01
02	22046050	Sinaleiro saliente VSZ222/13	03
03	22070932	Lâmpada led vermelha S1L/13 120V BA9S	03
04	22046125	Elemento soquete lâmpada L001	03
05	22046129	Botao comutador knob curto acz290	01
06	22022465	Bloco de contatos E-111	01
07	22013463	Conector pass. 2,5mm2 wdu/2.5	06
10	22036354	Caixa	01
17	22010864	Prensa-cabos 5-10	05
18	22060088	Controlador de temperatura	02
19	22011441	Termorestência PT-100	02
23	20108913	Coxim	04
24	22046045	Prensa-cabos 1"	01
25	22094751	Poste EN/S35N	02
26	22096163	Identificador para condutor	30
27	22094698	Conector de passagem mola ST2,5	20
28	24098199	Adesivo "controle de montagem eletrica"	01
29	24110911	Adesivo geral	01

**10. SISTEMA DE MONITORAMENTO POR VIDEO – 34115304**

**Imagens meramente ilustrativas.  
Imágenes solamente ilustrativas.  
Only illustrative images.**

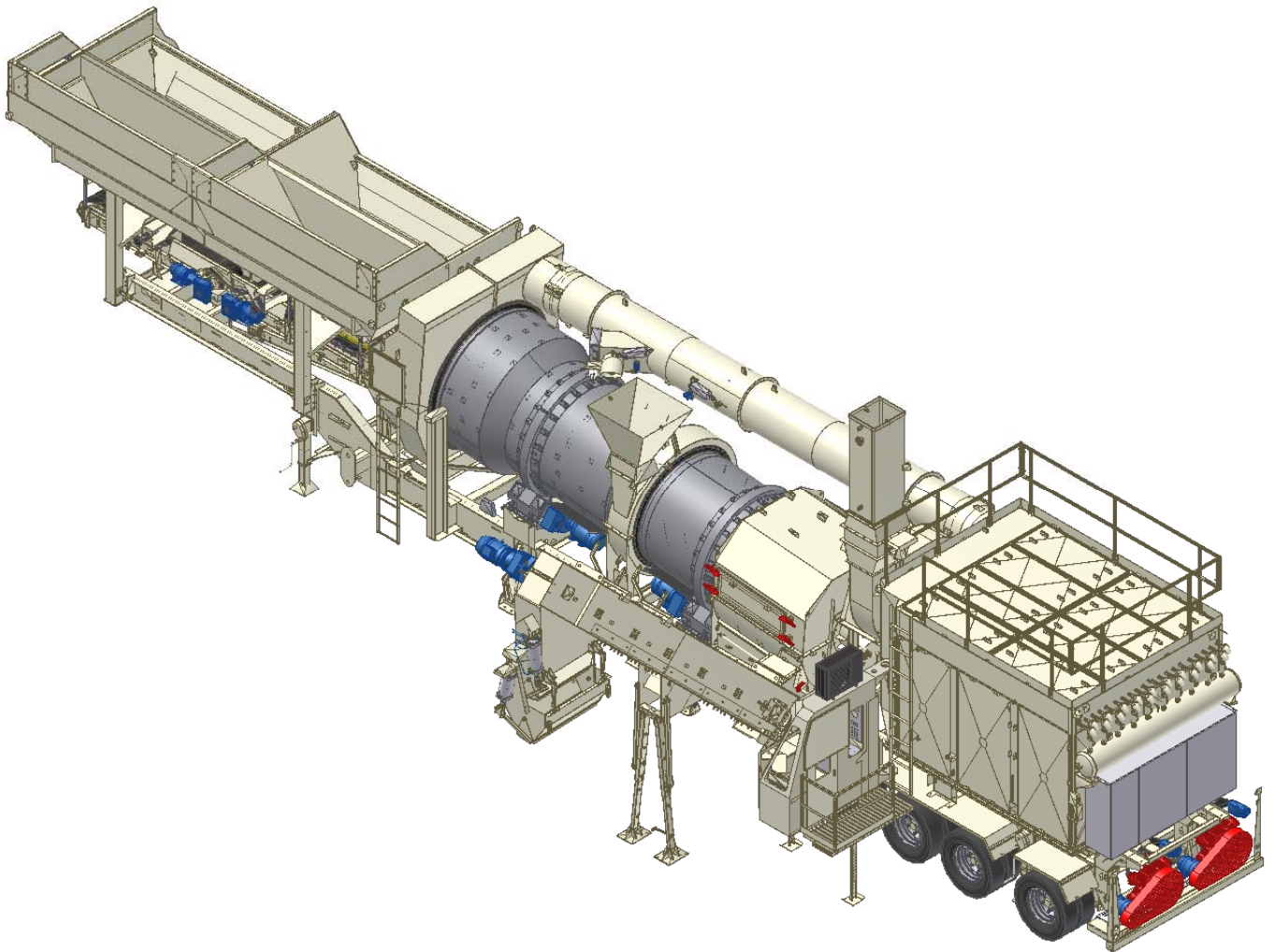
**10. SISTEMA DE MONITORAMENTO POR VÍDEO – 34115304**

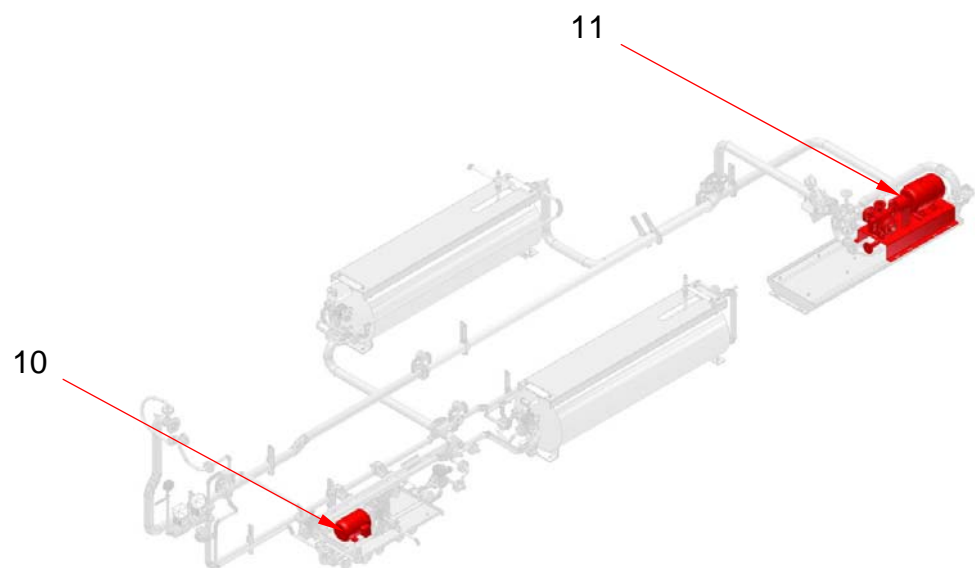
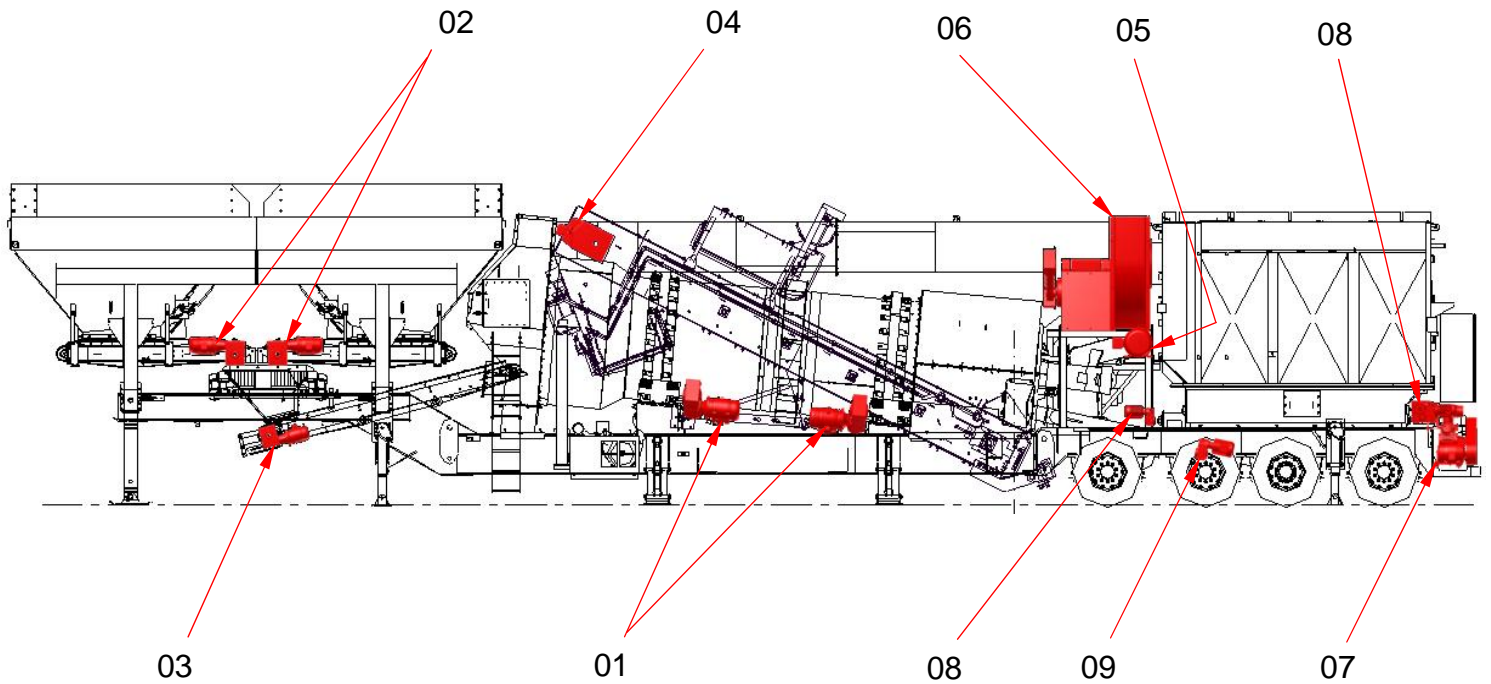
<b>Item</b>	<b>Código</b>	<b>Descrição</b>	<b>Quantidade</b>
01	34114824c	Câmera de vídeo	04
02	34115020	Suporte	04
03	24006959	Parafuso	12
04	24020524	Porca	12
05	24000354	Arruela	12

Página deixada em branco  
intencionalmente.



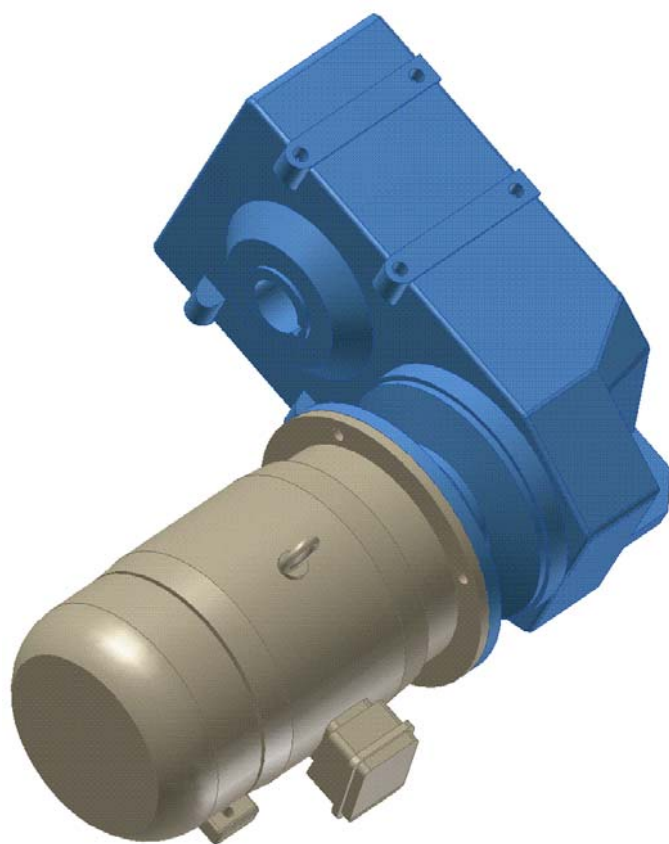
# ACIONAMENTOS DA USINA - 60HZ



**ACIONAMENTOS DA USINA – 60HZ**

**ACIONAMENTOS DA USINA – 60HZ**

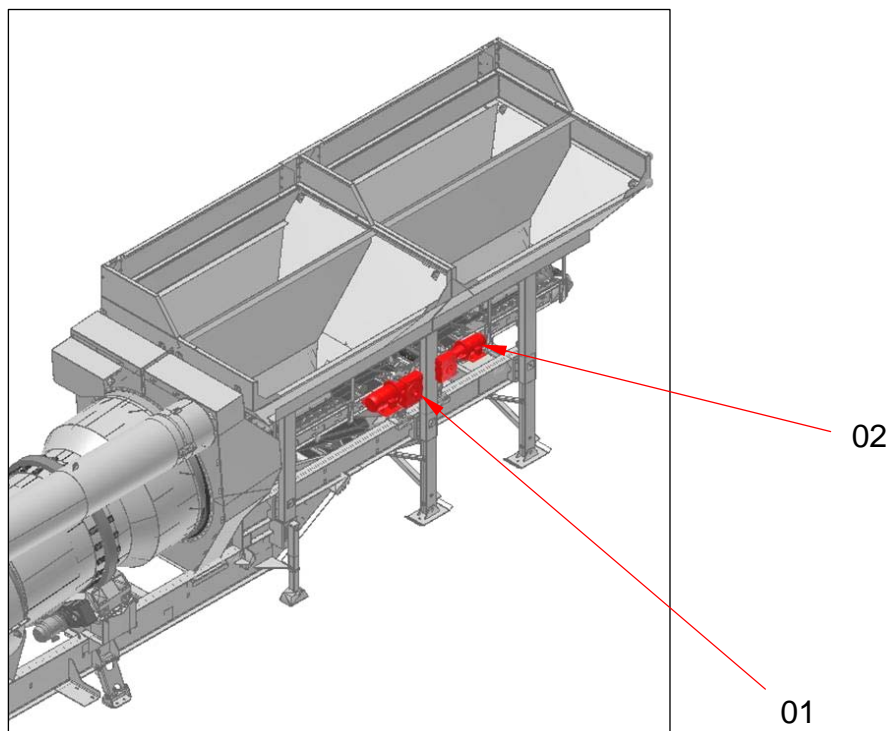
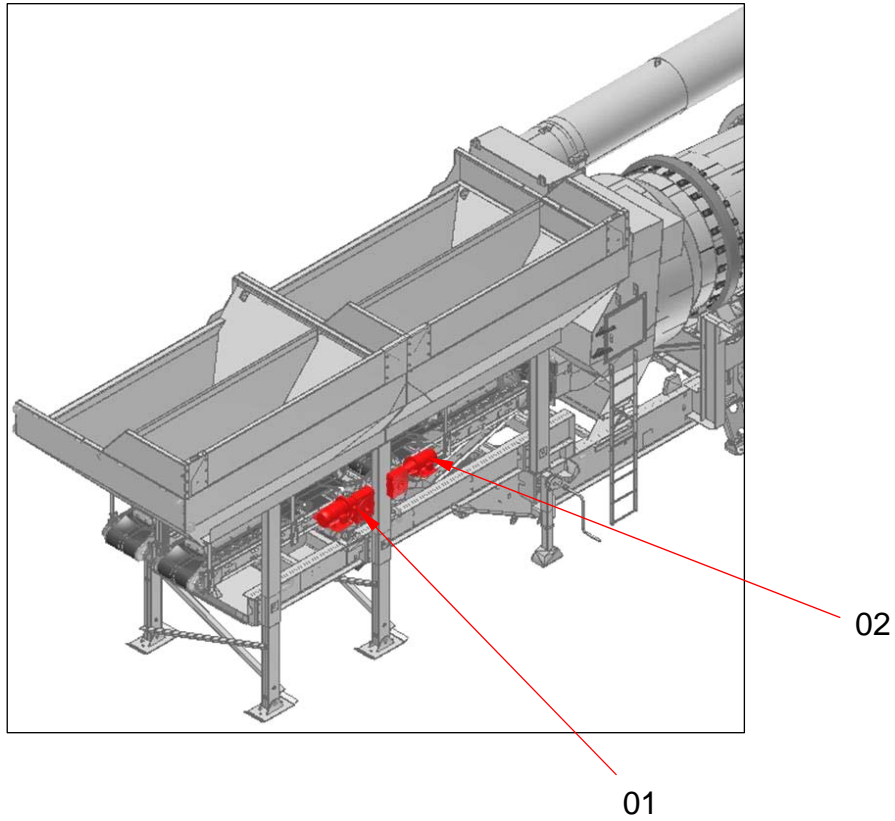
<b>Item</b>	<b>Código</b>	<b>Descrição</b>	<b>Quantidade</b>
01	34093082	← Acionamento do secador	04
02	---	← Acionamento das correias dosadoras	01
03	34098779	← Acionamento correia transportadora	01
04	34100376	← Acionamento do elevador	01
05	34101206	← Acionamento do soprador hauck	01
06	34105558	← Acionamento do exaustor	01
07	28098579	← Unidade compressora 80pcm	01
08	---	← Acionamento módulo inf. do filtro de mangas	01
09	26092737	← Acionamento transportador helicoidal do filtro de mangas	01
10	22104062	← Acionamento da bomba de combustível	01
11	34044745	← Bomba de asfalto	01

**1. ACIONAMENTO DO SECADOR – 34093082**

**1. ACIONAMENTO DO SECADOR – 34093082**

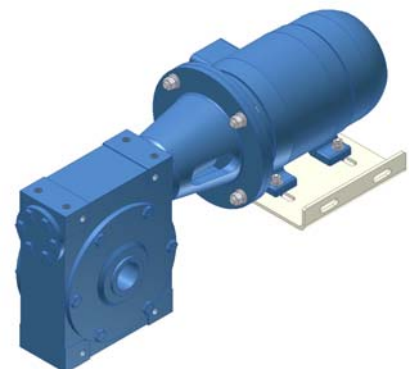
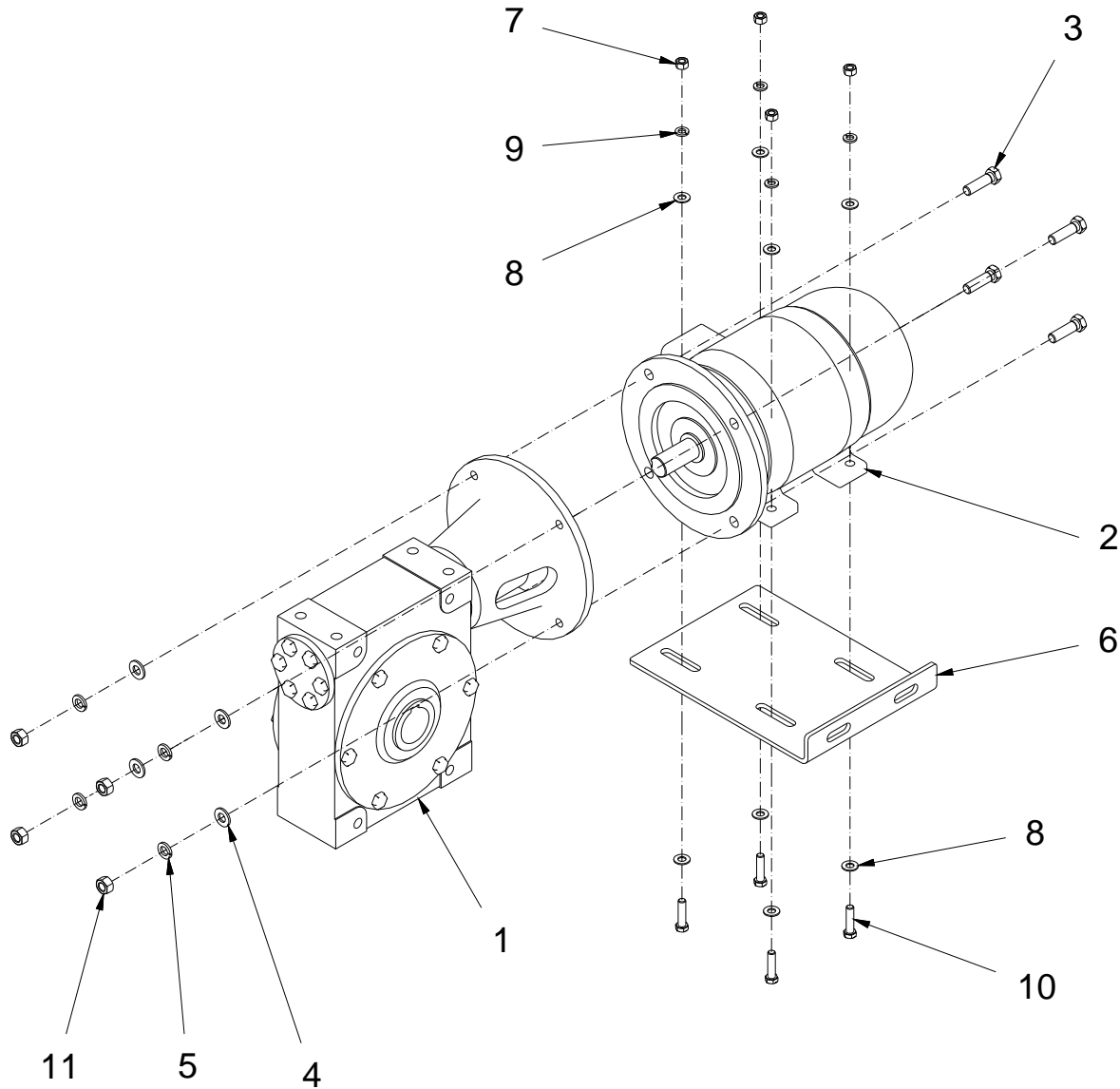
<b>Item</b>	<b>Código</b>	<b>Descrição</b>	<b>Quantidade</b>
01	26070913	Redutor	01
02	22060648	Motor elétrico 60Hz	01
03	24000315	Porca	08
04	24038238	Parafuso	04
05	24000352	Arruela	04

## 2. ACIONAMENTO DAS CORREIAS DOSADORAS



**2. ACIONAMENTO DAS CORREIAS DOSADORAS**

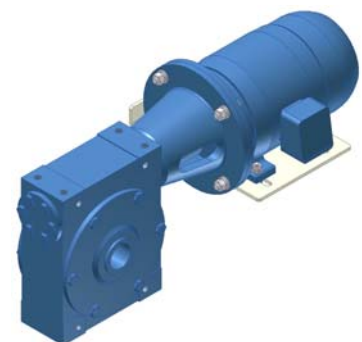
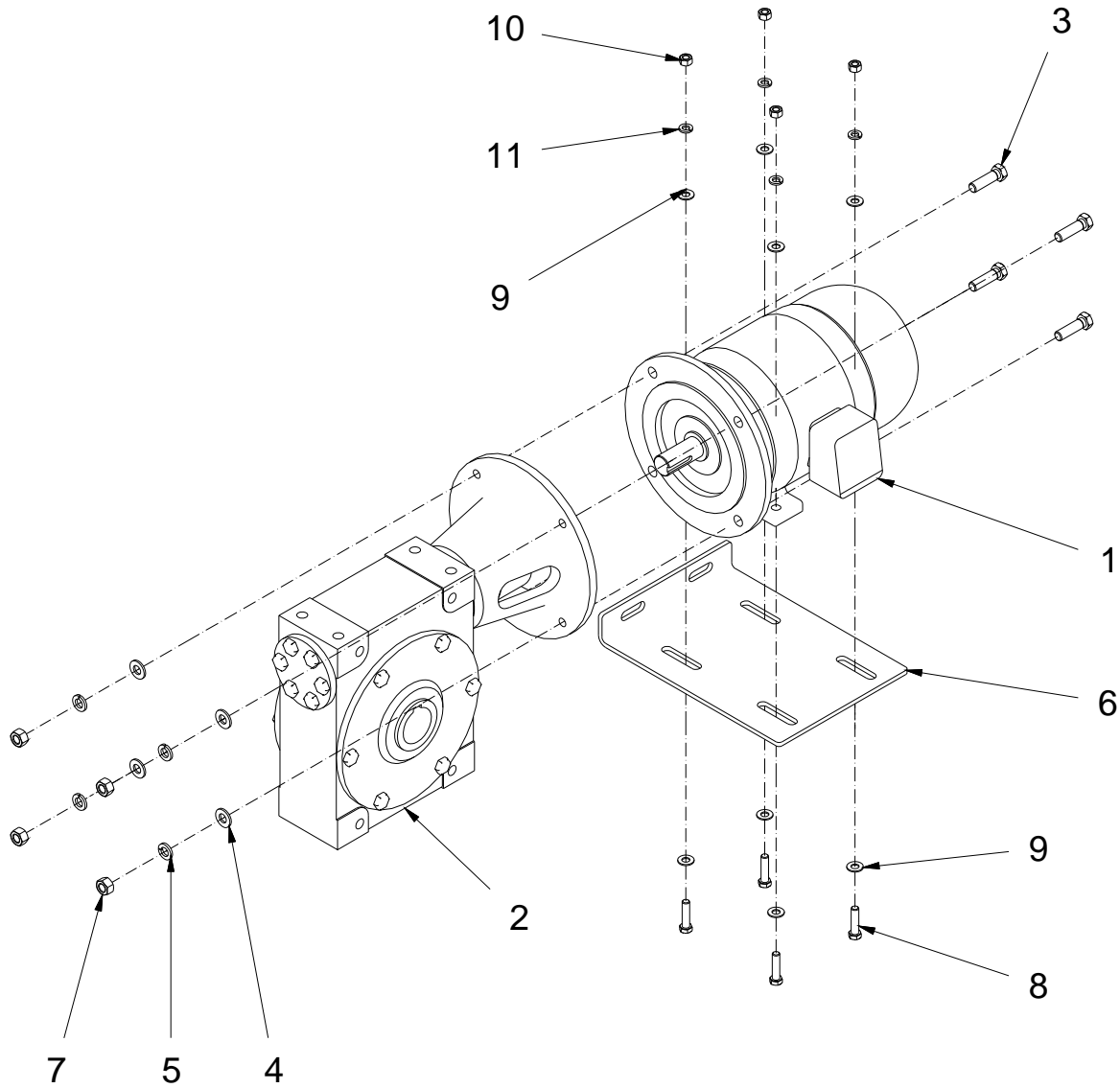
<b>Item</b>	<b>Código</b>	<b>Descrição</b>	<b>Quantidade</b>
01	34043707	◀ Acionamento correia dosadora direita	02
02	34069740	◀ Acionamento correia dosadora esquerda	02

**2.1. Acionamento correia dosadora direita – 34043707**




**2.1. Acionamento correia dosadora direita – 34043707**

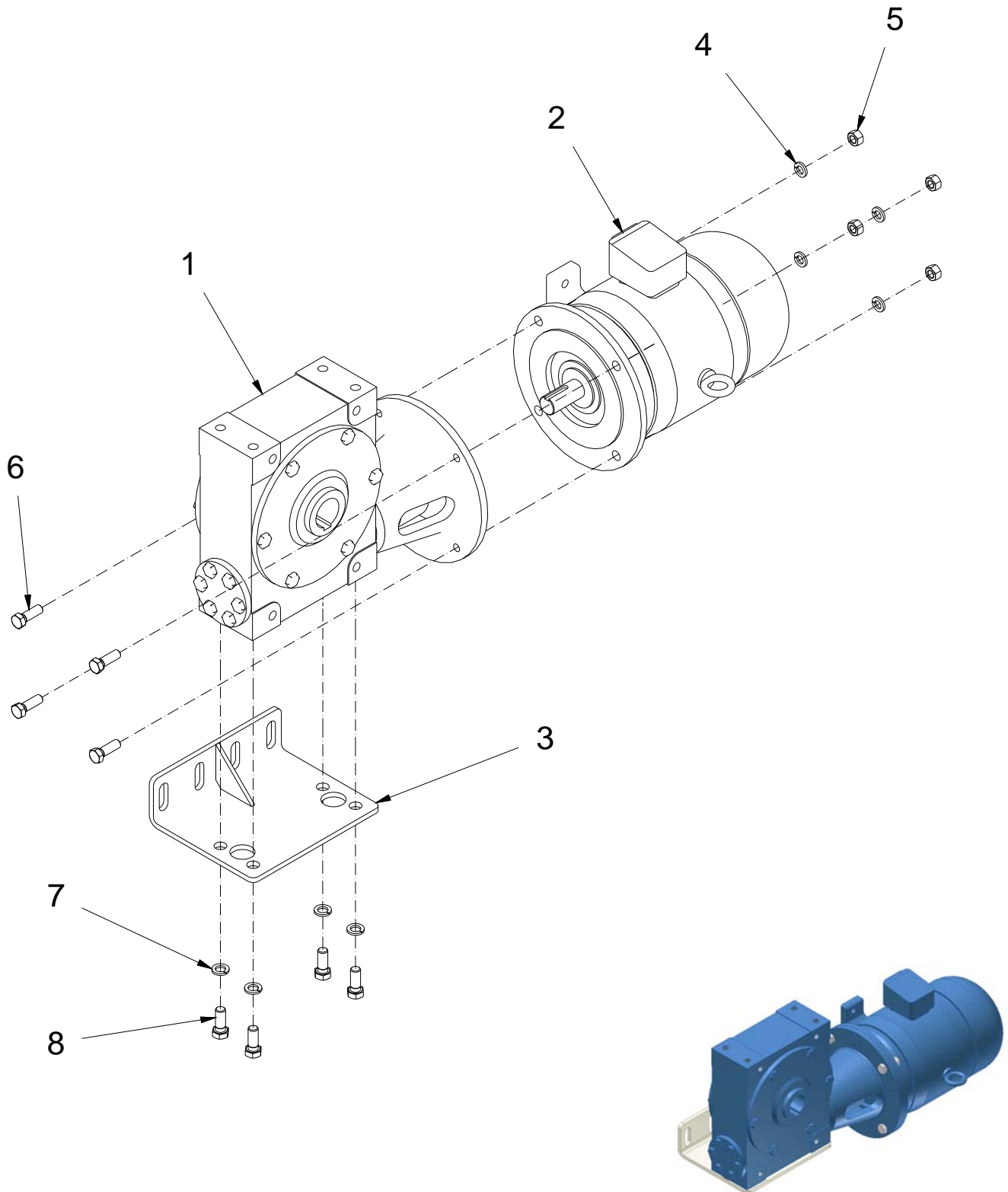
<b>Item</b>	<b>Código</b>	<b>Descrição</b>	<b>Quantidade</b>
01	22012967	Motor elétrico 60Hz	01
02	26033344	Redutor	01
03	24000276	Parafuso	04
04	24000017	Arruela	04
05	24000029	Arruela	04
06	30050526	Suporte	01
07	24000022	Porca	04
08	24000350	Arruela	08
09	24000065	Arruela	04
10	24083072	Parafuso	04
11	24000313	Porca	04

**2.2. Acionamento correia dosadora esquerda – 34069740**

**2.2. Acionamento correia dosadora esquerda – 34069740**

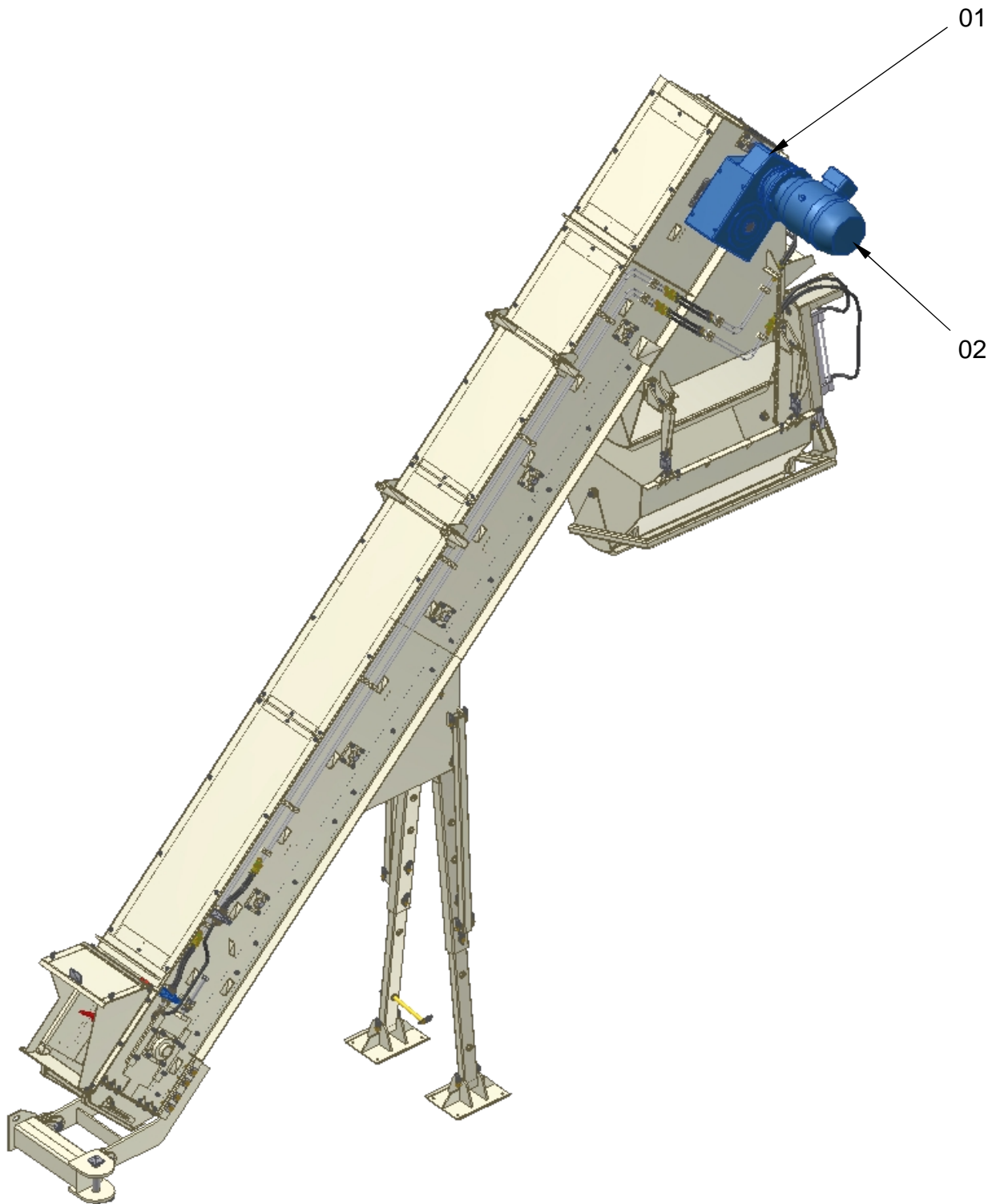
<b>Item</b>	<b>Código</b>	<b>Descrição</b>	<b>Quantidade</b>
01	22070781	Motor elétrico 60Hz	01
02	26033344	Redutor	01
03	24000276	Parafuso	04
04	24000017	Arruela	04
05	24000029	Arruela	04
06	30050526	Suporte	01
07	24000313	Porca	04
08	24083072	Parafuso	04
09	24000350	Arruela	08
10	24000022	Porca	04
11	24000065	Arruela	04

**3. ACIONAMENTO CORREIA TRANSPORTADORA – 34098779**



**3. ACIONAMENTO CORREIA TRANSPORTADORA – 34098779**

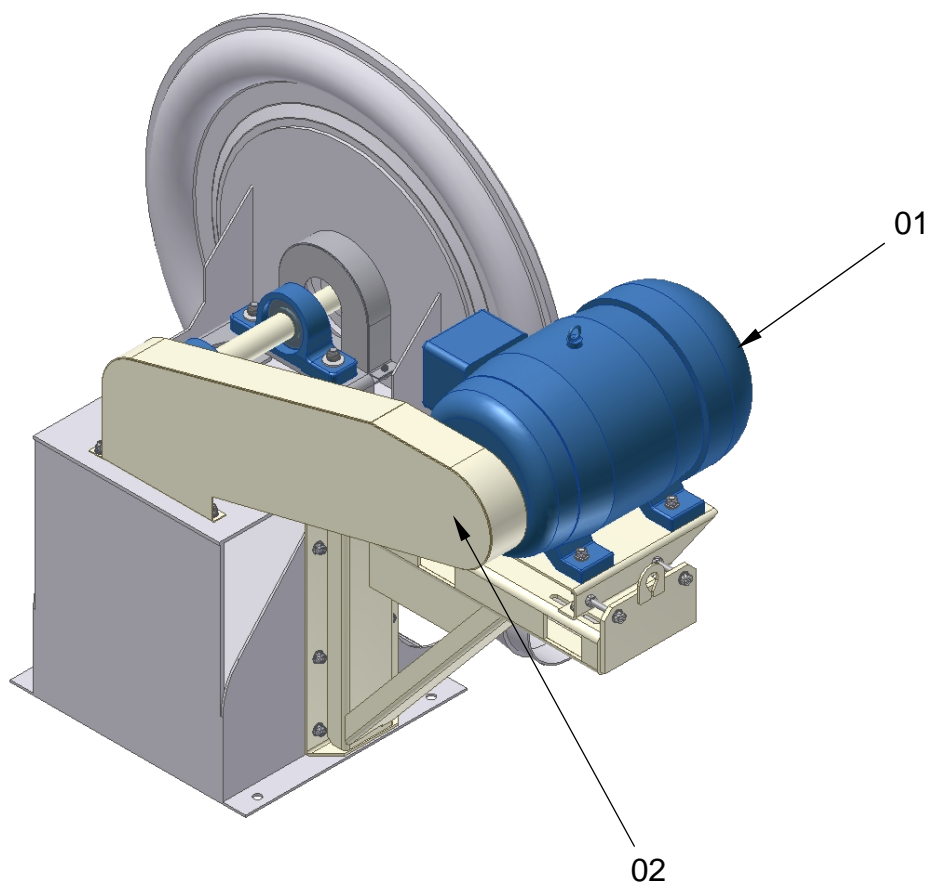
<b>Item</b>	<b>Código</b>	<b>Descrição</b>	<b>Quantidade</b>
01	26066109	Redutor	01
02	22013124	Motor elétrico 60Hz	01
03	34070910	Base	01
04	24000029	Arruela	04
05	24000313	Porca	04
06	24000275	Parafuso	04
07	24006888	Arruela	04
08	24007005	Parafuso	04

**4. ACIONAMENTO DO ELEVADOR – 34100376**

**4. ACIONAMENTO DO ELEVADOR – 34100376**

<b>Item</b>	<b>Código</b>	<b>Descrição</b>	<b>Quantidade</b>
01	26082022	Redutor	01
02	22085282	Motor elétrico 60Hz	01

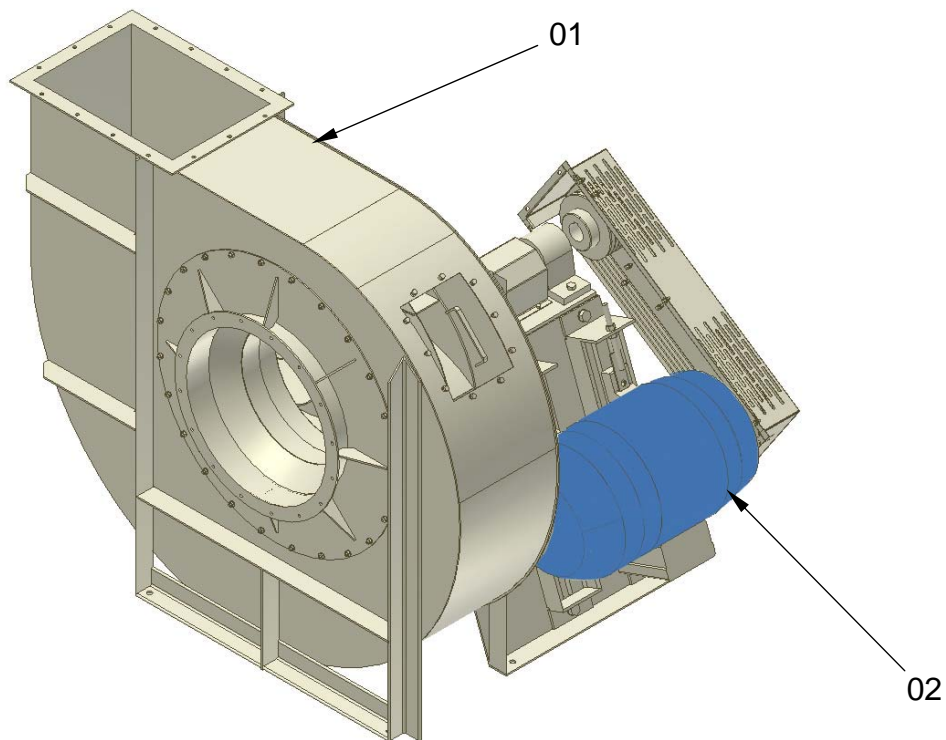
## 5. ACIONAMENTO DO SOPRADOR HAUCK – 34101206





**5. ACIONAMENTO DO SOPRADOR HAUCK – 34101206**

<b>Item</b>	<b>Código</b>	<b>Descrição</b>	<b>Quantidade</b>
01	22060285	Motor elétrico 60Hz	01
02	26085784	Polia	01

**6. ACIONAMENTO DO EXAUSTOR – 34105558**

**6. ACIONAMENTO DO EXAUSTOR – 34105558**

<b>Item</b>	<b>Código</b>	<b>Descrição</b>	<b>Quantidade</b>
01	26075917	Exaustor	01
02	22012891	Motor elétrico 60Hz	01

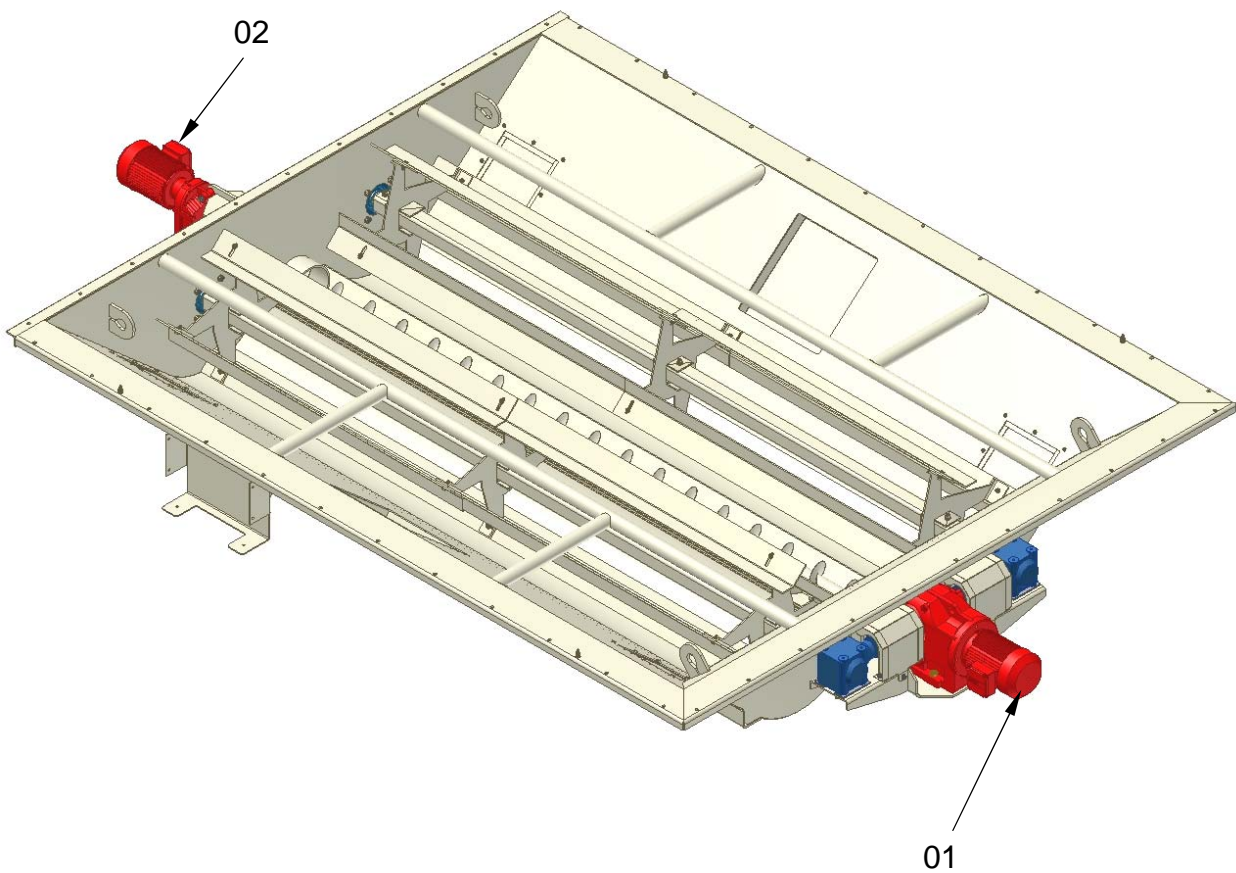
**7. UNIDADE COMPRESSORA 80PCM – 28098579**



**7. UNIDADE COMPRESSORA 80PCM – 28098579**

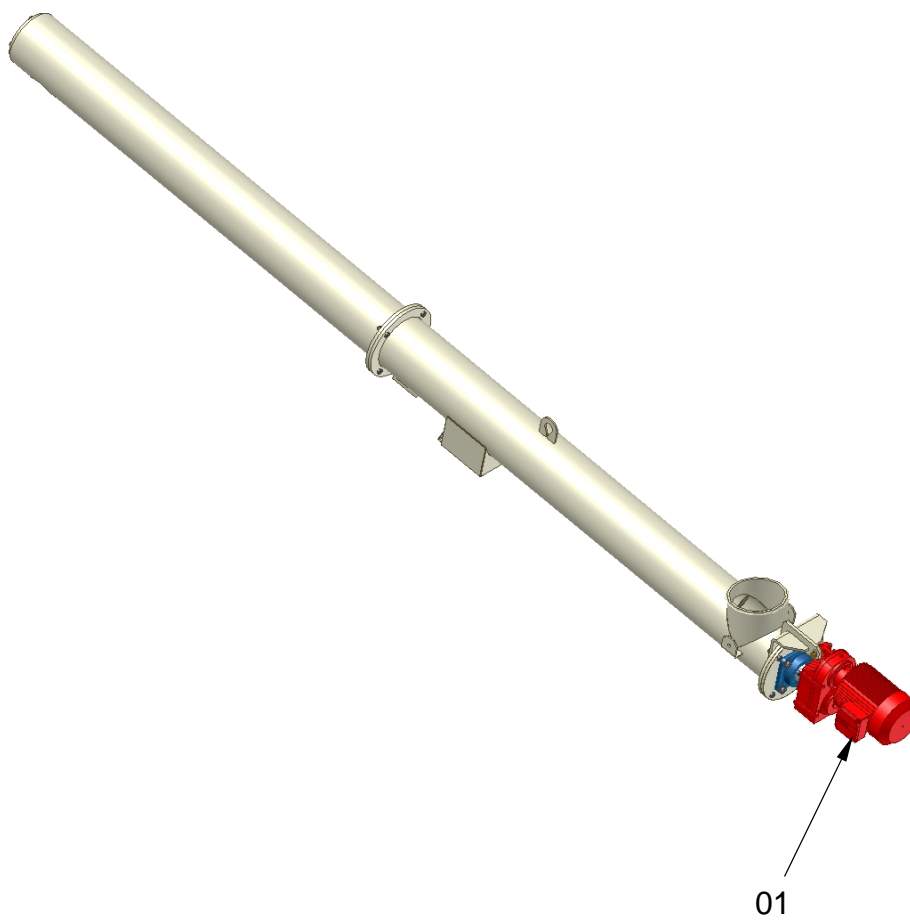
Para mais informações consulte o manual do específico do Compressor.  
*(S) Para más información consulta el manual específico del Compressor.  
(E) For more information, it consults the specific manual of Compressor.*

**8. ACIONAMENTO MÓDULO INF. DO FILTRO DE MANGAS**



**8. ACIONAMENTO MÓDULO INF. DO FILTRO DE MANGAS**

<b>Item</b>	<b>Código</b>	<b>Descrição</b>	<b>Quantidade</b>
01	26093085	Motoredutor 60Hz	01
02	26092737	Motoredutor 60Hz	01

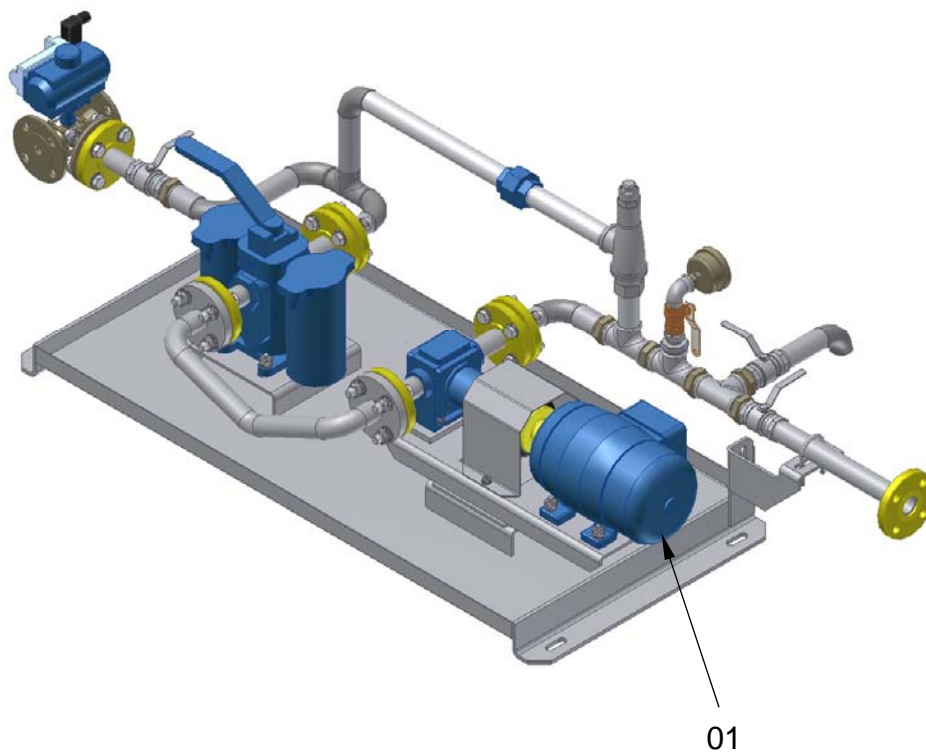
**9. ACIONAMENTO TRANSP. HELICOIDAL DO FILTRO DE MANGAS – 26092737**



**9. ACIONAMENTO TRANSP. HELICOIDAL DO FILTRO DE MANGAS – 26092737**

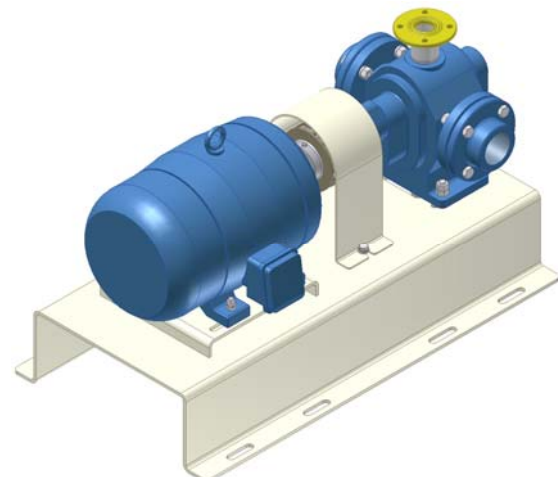
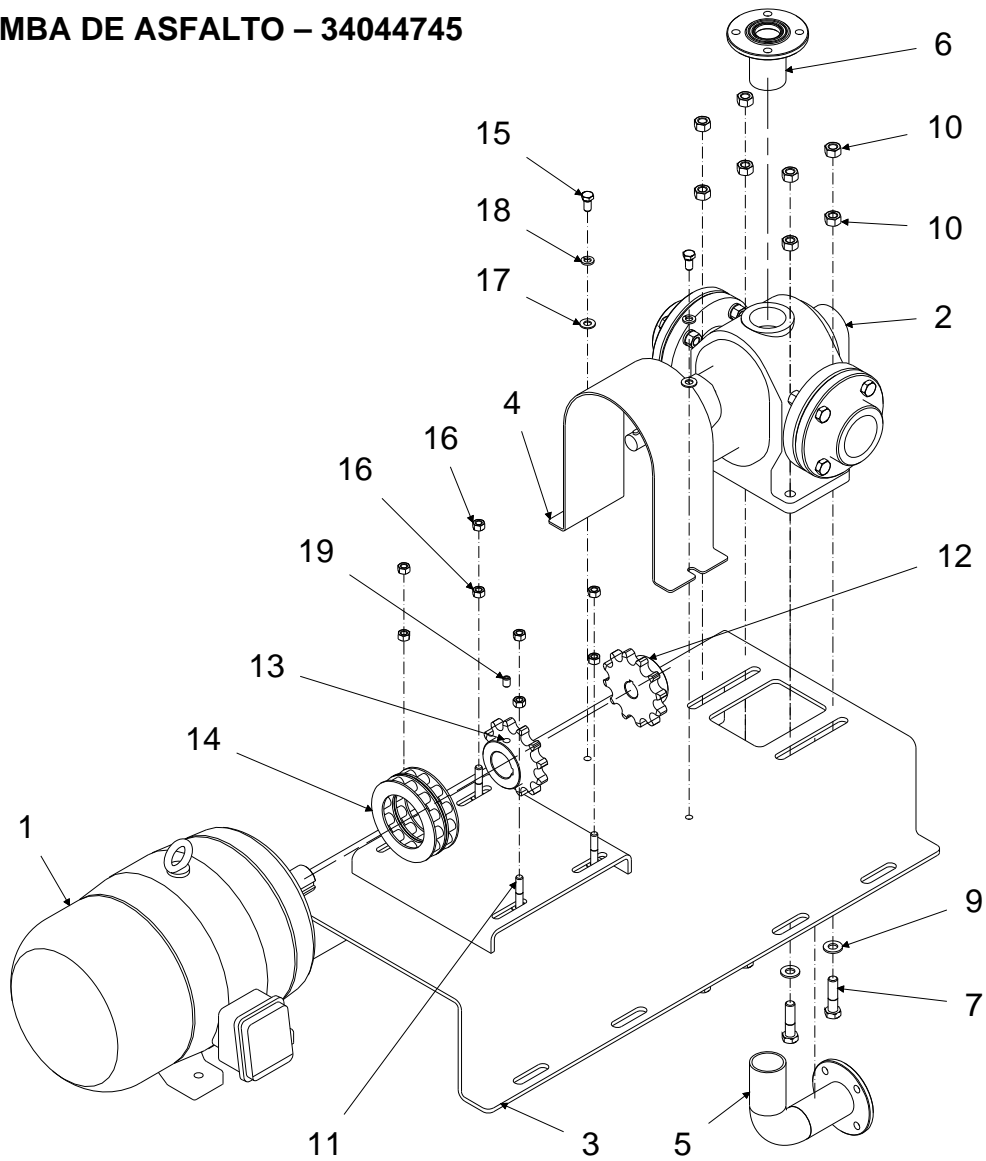
<b>Item</b>	<b>Código</b>	<b>Descrição</b>	<b>Quantidade</b>
01	26092737	Motoreductor 60Hz	01

**10. ACIONAMENTO DA BOMBA DE COMBUSTÍVEL – 22104062**



**10. ACIONAMENTO DA BOMBA DE COMBUSTÍVEL – 22104062**

<b>Item</b>	<b>Código</b>	<b>Descrição</b>	<b>Quantidade</b>
01	22104062	Motor elétrico 60Hz	01

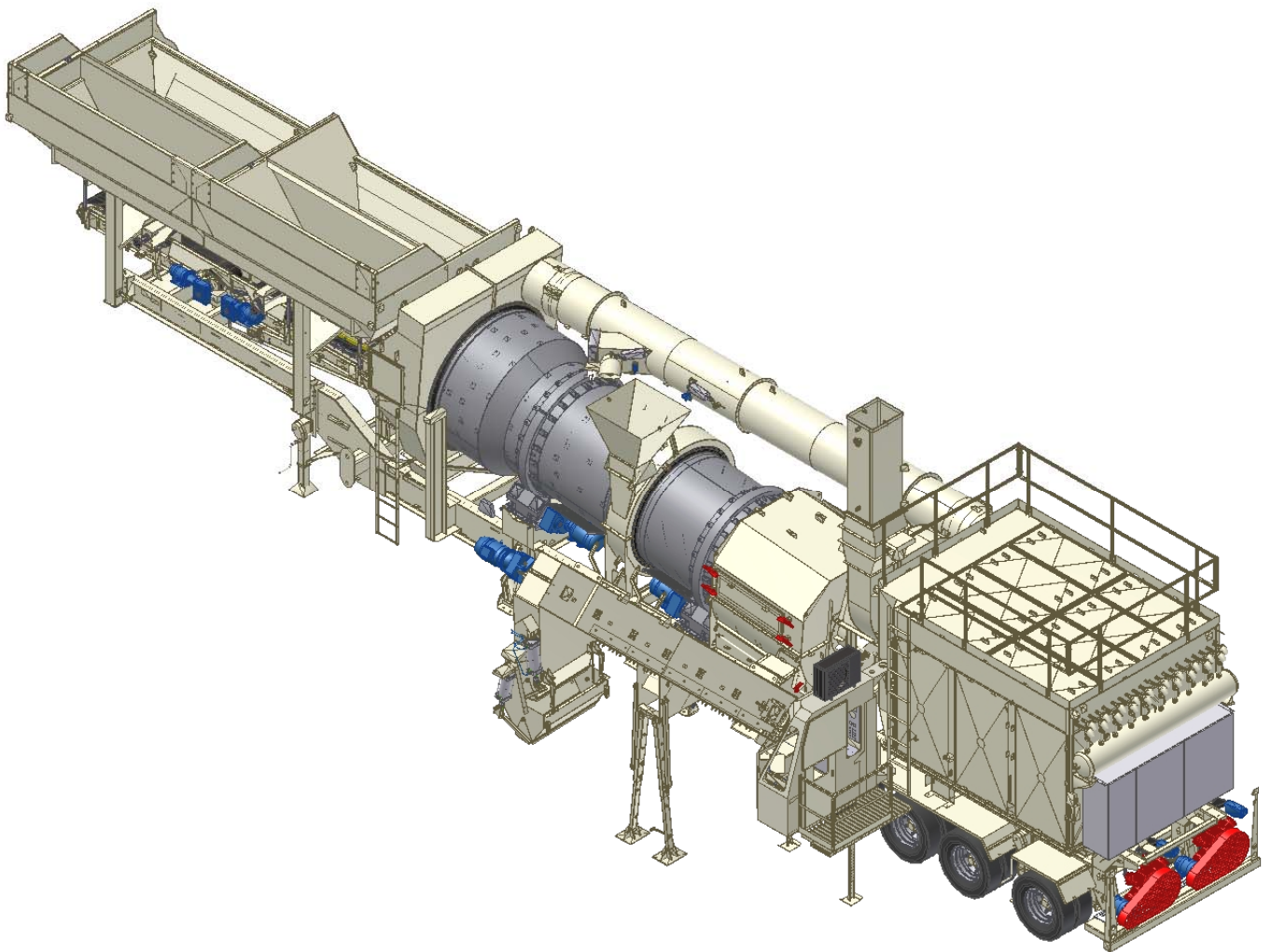
**11. BOMBA DE ASFALTO – 34044745**

**11. BOMBA DE ASFALTO – 34044745**

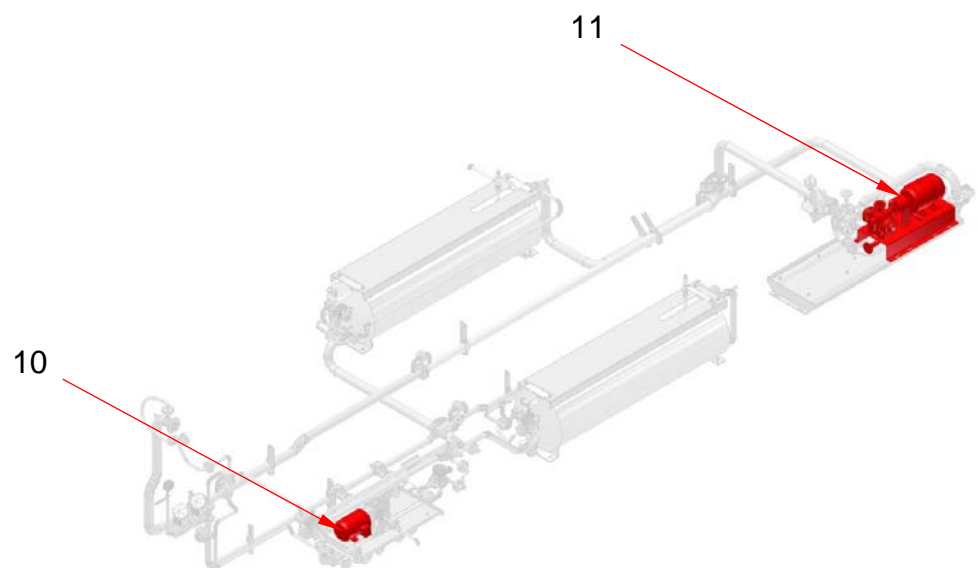
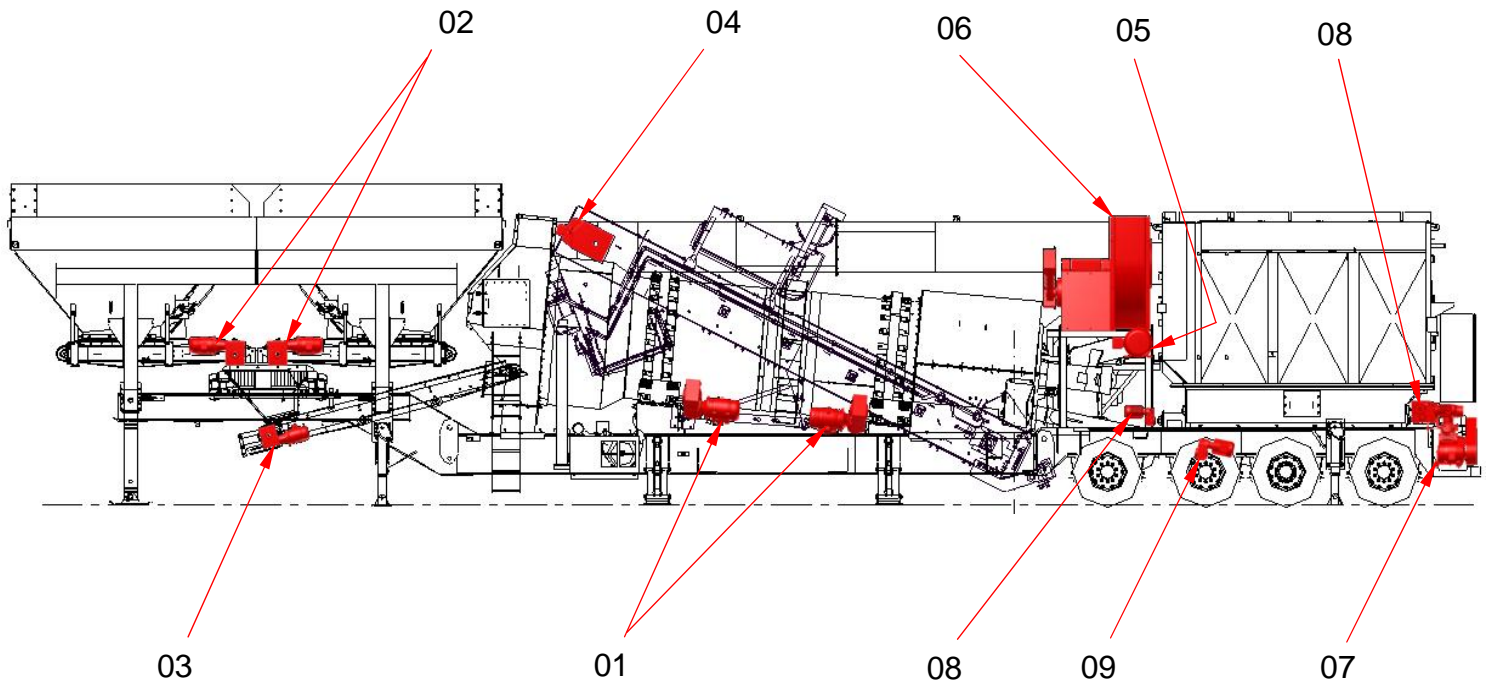
<b>Item</b>	<b>Código</b>	<b>Descrição</b>	<b>Quantidade</b>
01	22012898	Motor elétrico 60hz	01
02	28011276	Bomba engrenagem	01
03	34075841	Base	01
04	30000556	Proteção	01
05	34047967	Curva	01
06	34047969	Flange	01
07	24000277	Parafuso	04
09	24000017	Arruela	04
10	24000313	Porca	08
11	24000273	Parafuso	04
12	30003501	Engrenagem	01
13	30003502	Engrenagem	01
14	26009209	Corrente	01
15	24007009	Parafuso	02
16	24000022	Porca	08
17	24000350	Arruela	06
18	24000065	Arruela	02
19	24015734	Parafuso	02

Página deixada em branco  
intencionalmente.

# ACIONAMENTOS DA USINA - 50HZ



## ACIONAMENTOS DA USINA – 50HZ

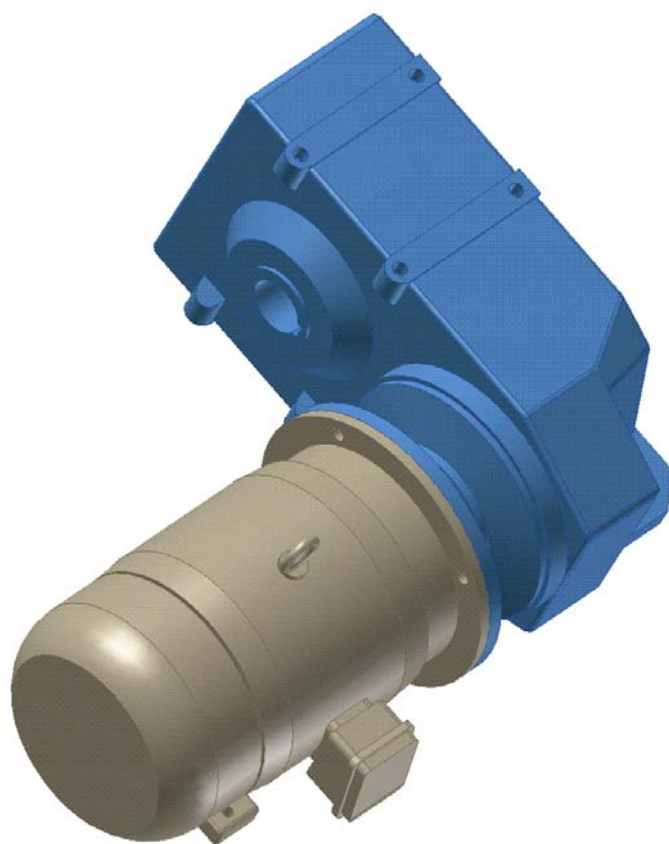




**ACIONAMENTOS DA USINA – 50HZ**

<b>Item</b>	<b>Código</b>	<b>Descrição</b>	<b>Quantidade</b>
01	34095631	← Acionamento do secador	04
02	---	← Acionamento das correias dosadoras	01
03	34098781	← Acionamento correia transportadora	01
04	34100377	← Acionamento do elevador	01
05	34101207	← Acionamento do soprador hauck	01
06	34105559	← Acionamento do exaustor	01
07	28099003	← Unidade compressora 80pcm	01
08	---	← Acionamento módulo inf. do filtro de mangas	01
09	26090624	← Acionamento transportador helicoidal do filtro de mangas	01
10	22104064	← Acionamento da bomba de combustível	01
11	34062123	← Bomba de asfalto	01

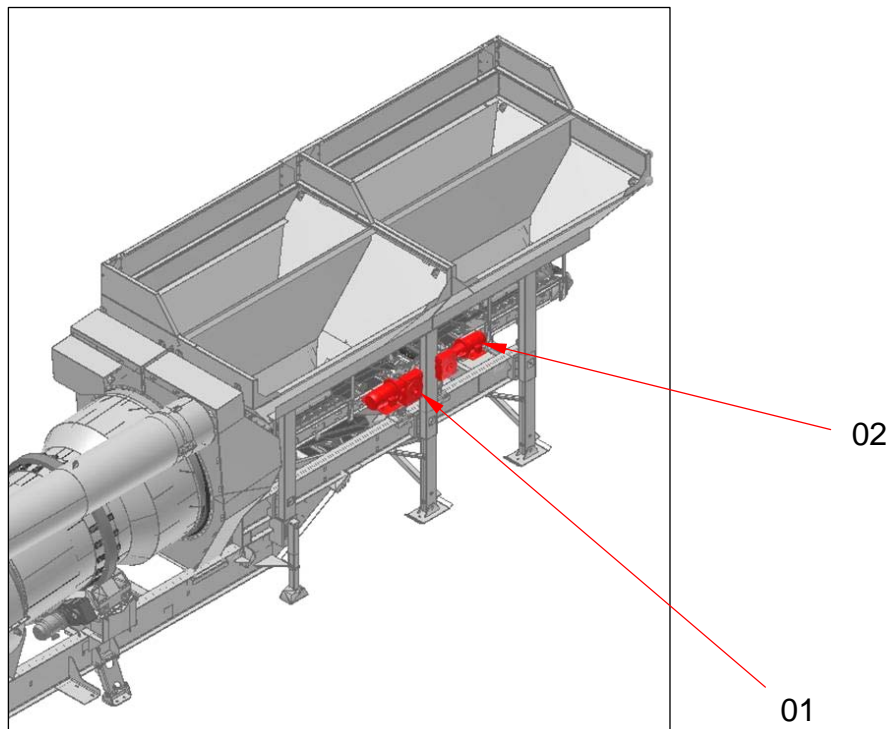
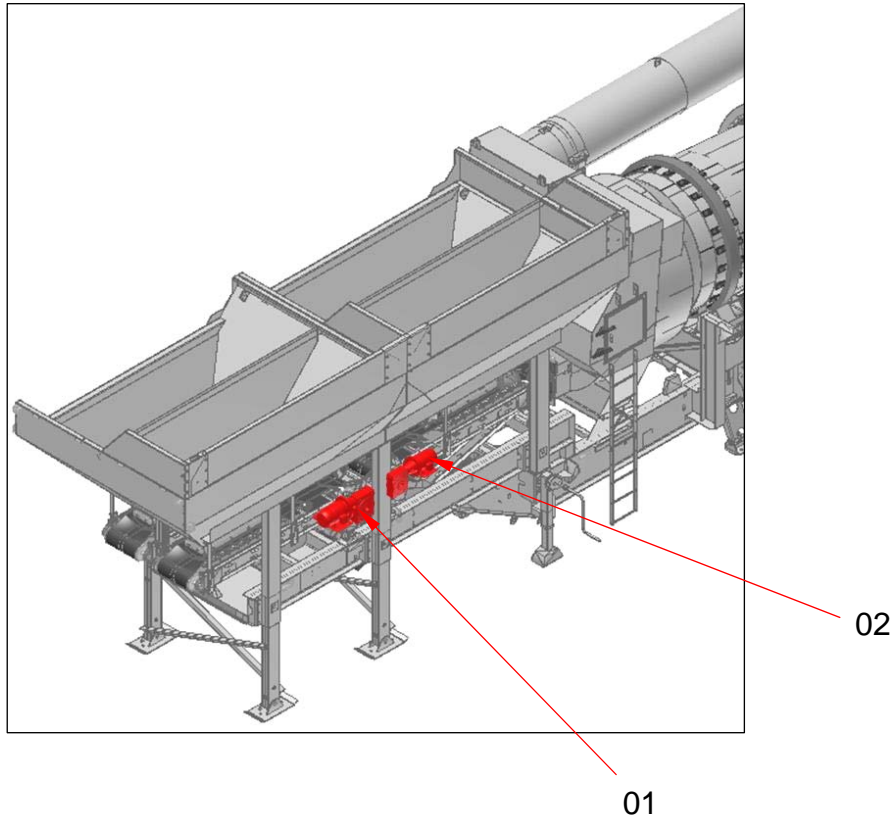
**1. ACIONAMENTO DO SECADOR – 34095631**



**1. ACIONAMENTO DO SECADOR – 34095631**

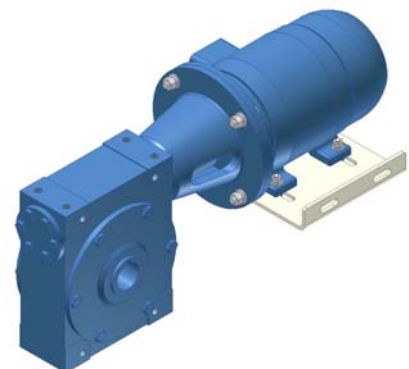
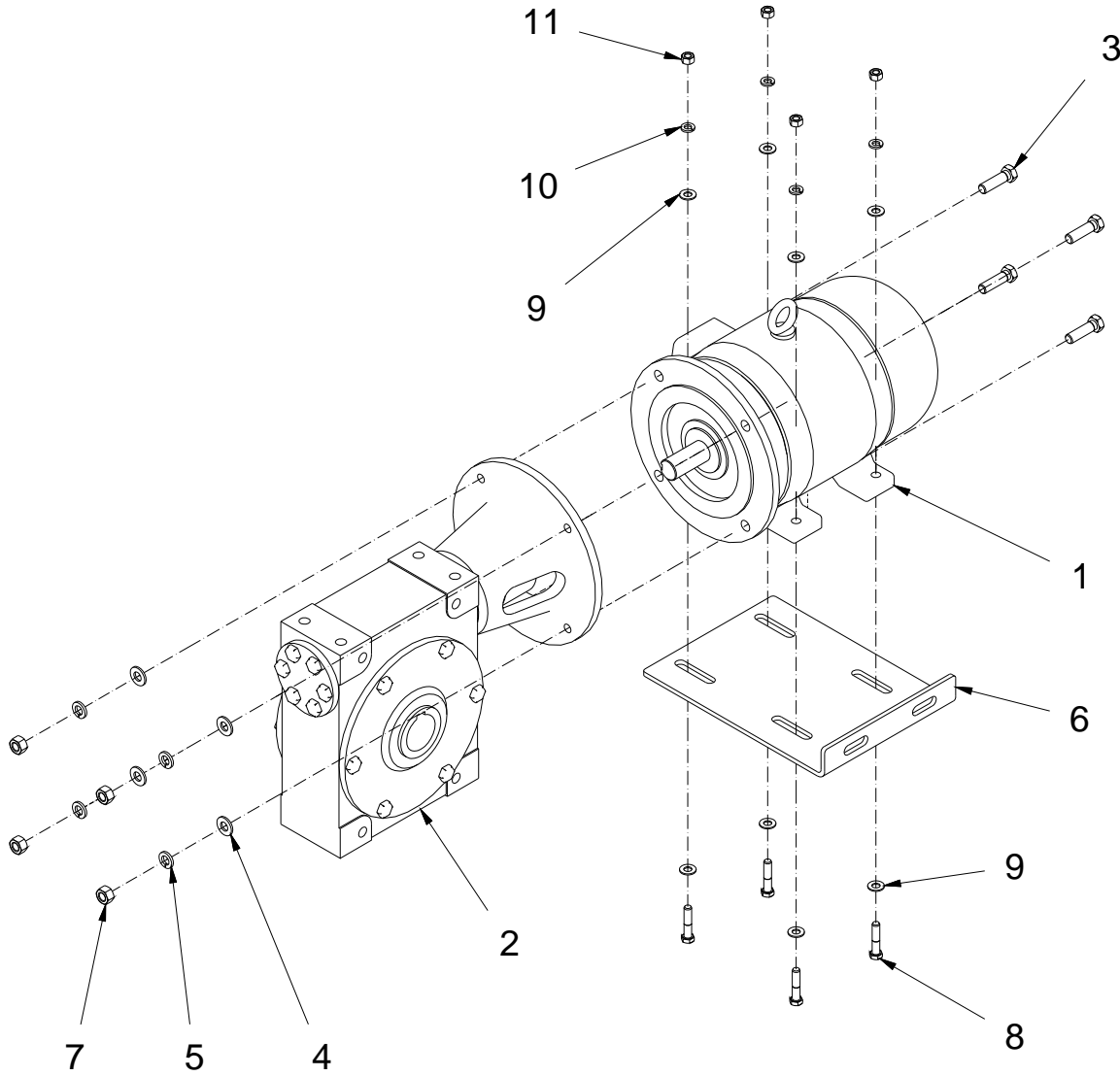
<b>Item</b>	<b>Código</b>	<b>Descrição</b>	<b>Quantidade</b>
01	26073728	Redutor	01
02	22073745	Motor elétrico 50Hz	01
03	24000315	Porca	08
04	24038238	Parafuso	04
05	24000352	Arruela	04

## 2. ACIONAMENTO DAS CORREIAS DOSADORAS



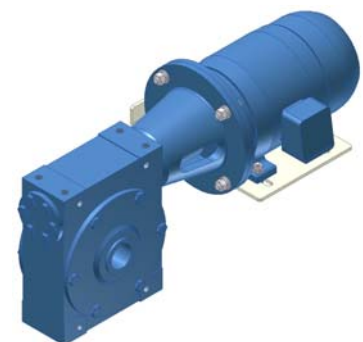
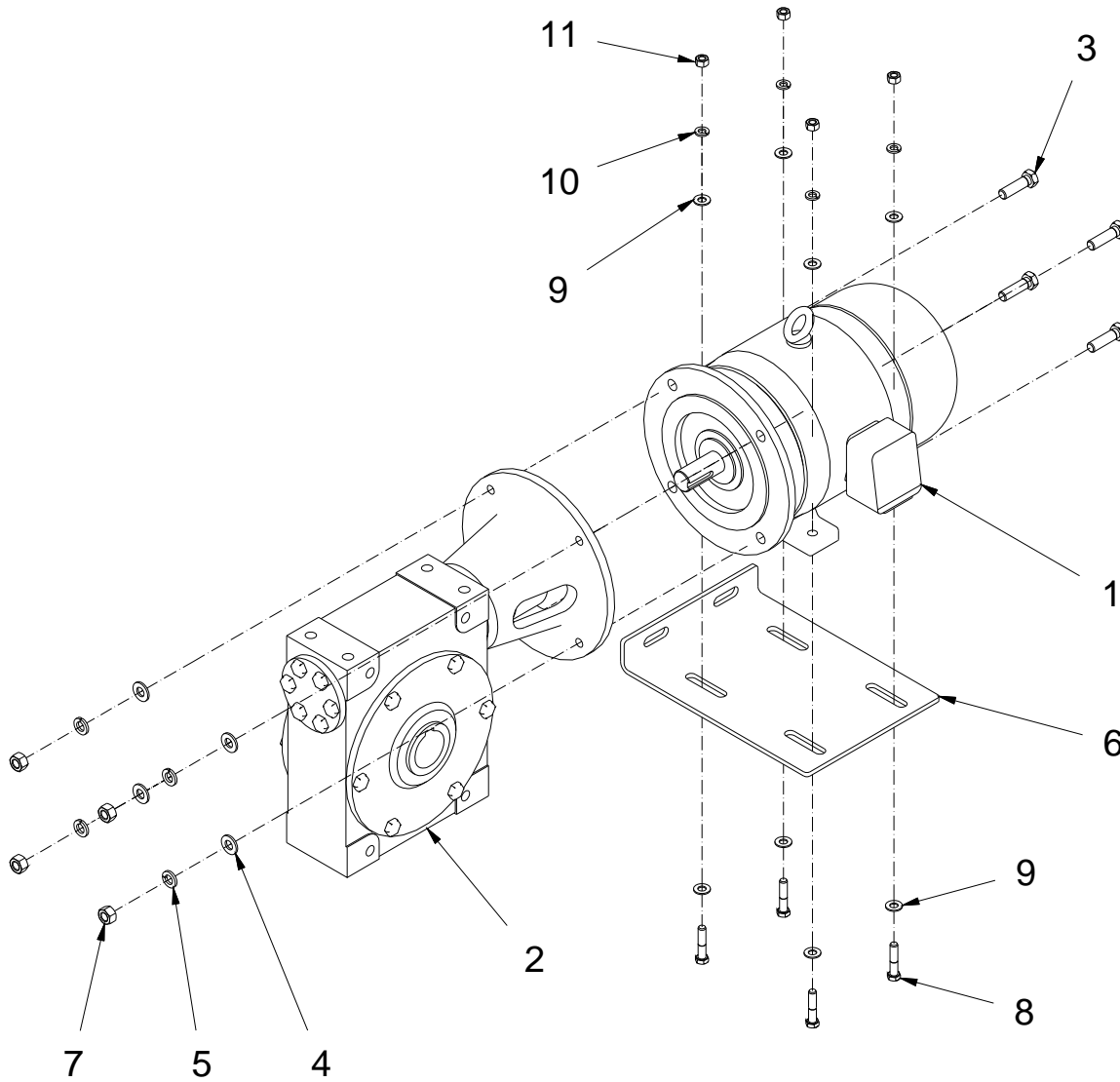
**2. ACIONAMENTO DAS CORREIAS DOSADORAS**

<b>Item</b>	<b>Código</b>	<b>Descrição</b>	<b>Quantidade</b>
01	34075179	◀ Acionamento correia dosadora direita	01
02	34075180	◀ Acionamento correia dosadora esquerda	01

**2.1. Acionamento correia dosadora direita – 34075179**

**2.1. Acionamento correia dosadora direita – 34075179**

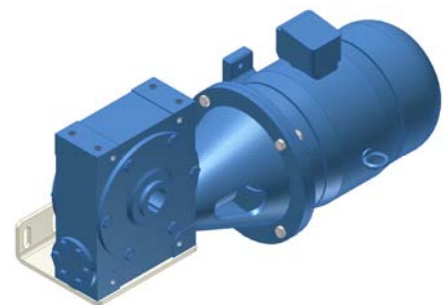
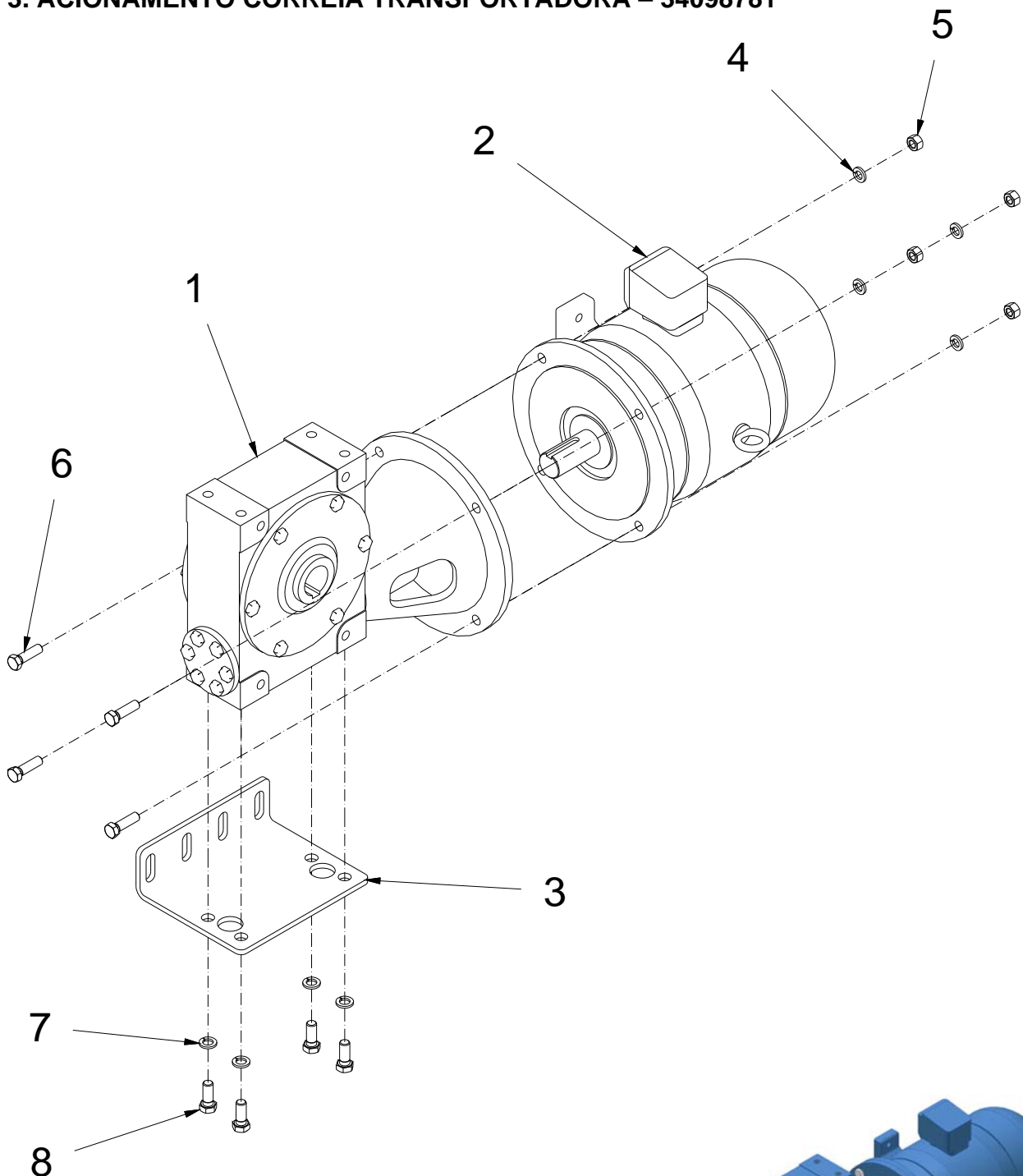
<b>Item</b>	<b>Código</b>	<b>Descrição</b>	<b>Quantidade</b>
01	22061439	Motor elétrico 50Hz	01
02	26033344	Redutor	01
03	24000276	Parafuso	04
04	24000017	Arruela	04
05	24000029	Arruela	04
06	30050526	Suporte	01
07	24000313	Porca	04
08	24051029	Parafuso	04
09	24000350	Arruela	08
10	24000065	Arruela	04
11	24000022	Porca	04

**2.2. Acionamento correia dosadora esquerda – 34075180**



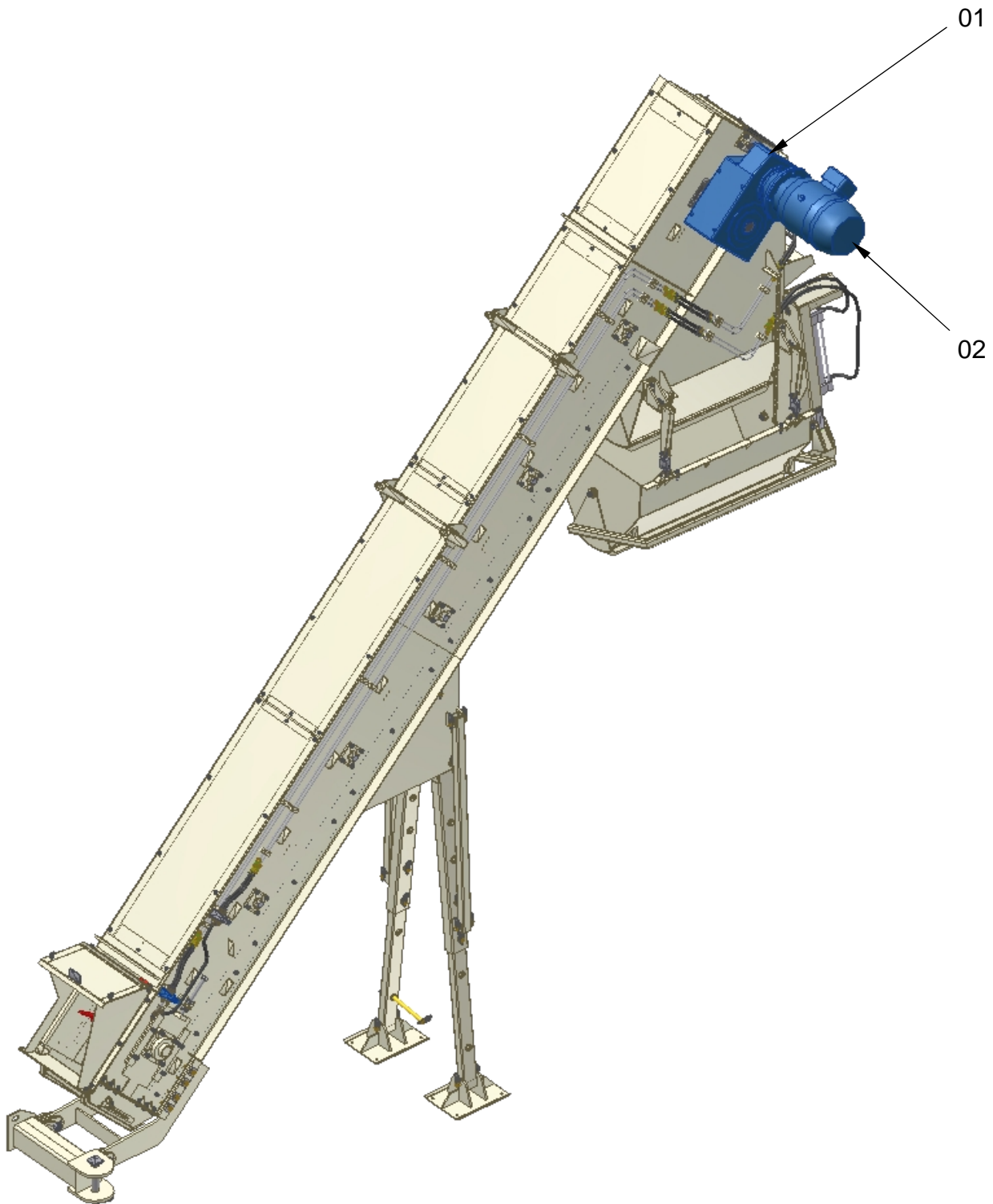
**2.2. Acionamento correia dosadora esquerda – 34075180**

<b>Item</b>	<b>Código</b>	<b>Descrição</b>	<b>Quantidade</b>
01	22073825	Motor elétrico 50Hz	01
02	26033344	Redutor	01
03	24000276	Parafuso	04
04	24000017	Arruela	04
05	24000029	Arruela	04
06	30050526	Suporte	01
07	24000313	Porca	04
08	24051029	Parafuso	04
09	24000350	Arruela	08
10	24000065	Arruela	04
11	24000022	Porca	04

**3. ACIONAMENTO CORREIA TRANSPORTADORA – 34098781**

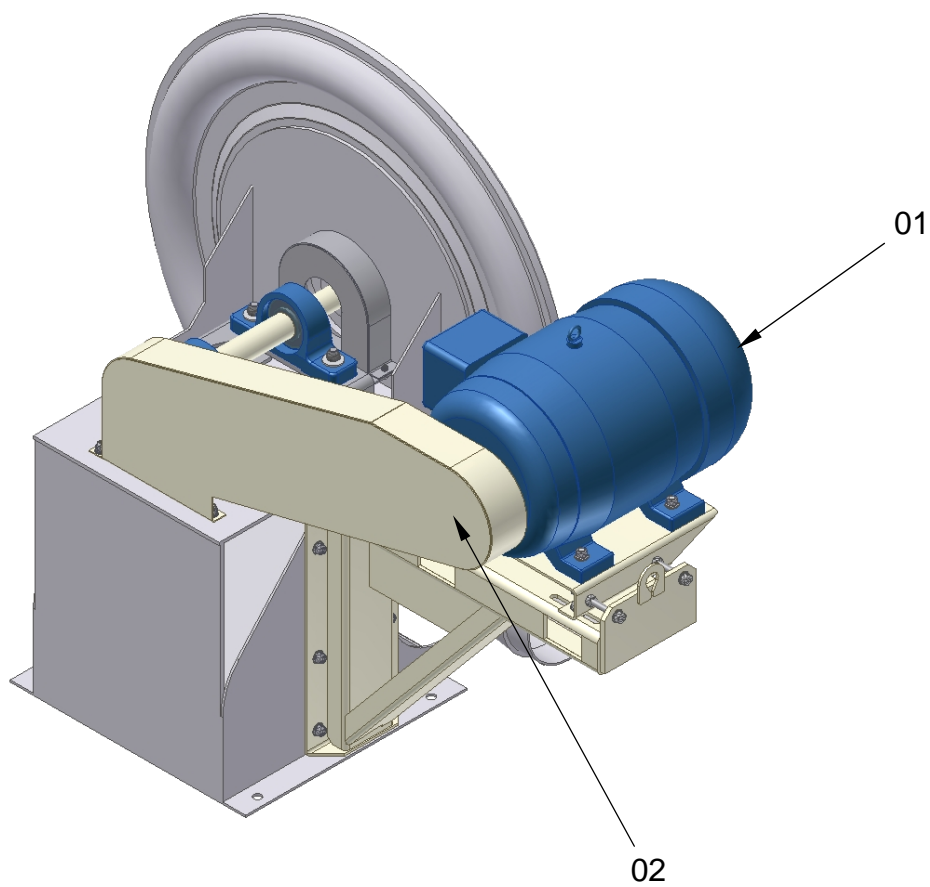
**3. ACIONAMENTO CORREIA TRANSPORTADORA – 34098781**

<b>Item</b>	<b>Código</b>	<b>Descrição</b>	<b>Quantidade</b>
01	26094469	Redutor	01
02	22072730	Motor elétrico 50Hz	01
03	34070910	Base	01
04	24000029	Arruela	04
05	24000313	Porca	04
06	24000276	Parafuso	04
07	24006888	Arruela	04
08	24007005	Parafuso	04

**4. ACIONAMENTO DO ELEVADOR – 34100377**

**4. ACIONAMENTO DO ELEVADOR – 34100377**

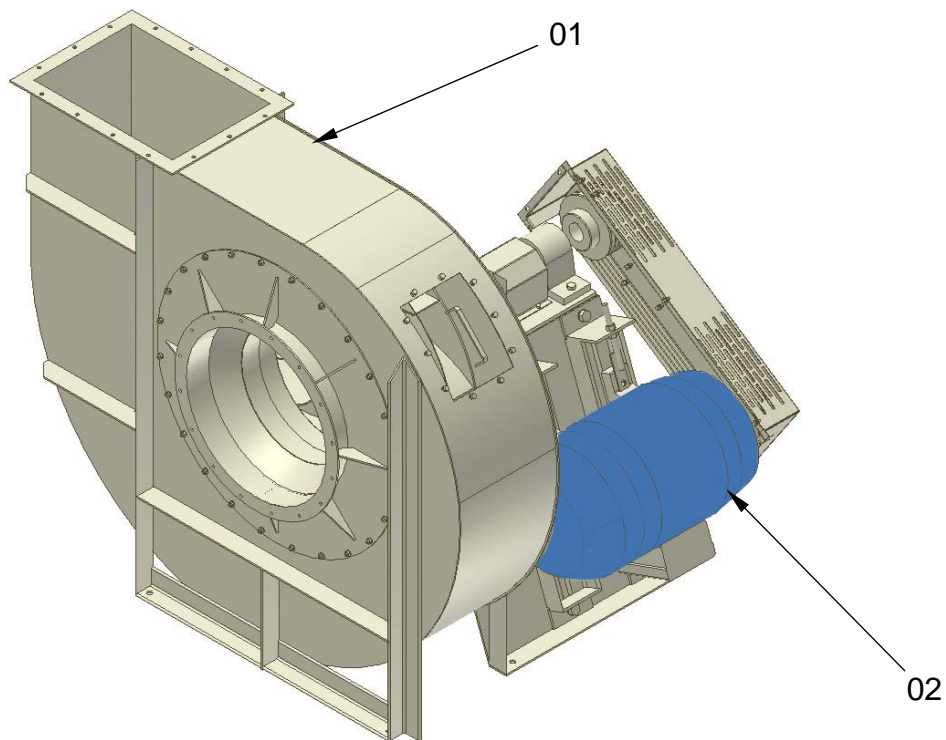
<b>Item</b>	<b>Código</b>	<b>Descrição</b>	<b>Quantidade</b>
01	26090631	Redutor	01
02	22085324	Motor elétrico 50Hz	01

**5. ACIONAMENTO DO SOPRADOR HAUCK – 34101207**

**5. ACIONAMENTO DO SOPRADOR HAUCK – 34101207**

<b>Item</b>	<b>Código</b>	<b>Descrição</b>	<b>Quantidade</b>
01	22012366	Motor elétrico 50Hz	01
02	26091054	Polia	01

**6. ACIONAMENTO DO EXAUSTOR – 34105559**





**6. ACIONAMENTO DO EXAUSTOR – 34105559**

<b>Item</b>	<b>Código</b>	<b>Descrição</b>	<b>Quantidade</b>
01	26078712	Exaustor	01
02	22061440	Motor elétrico 50Hz	01

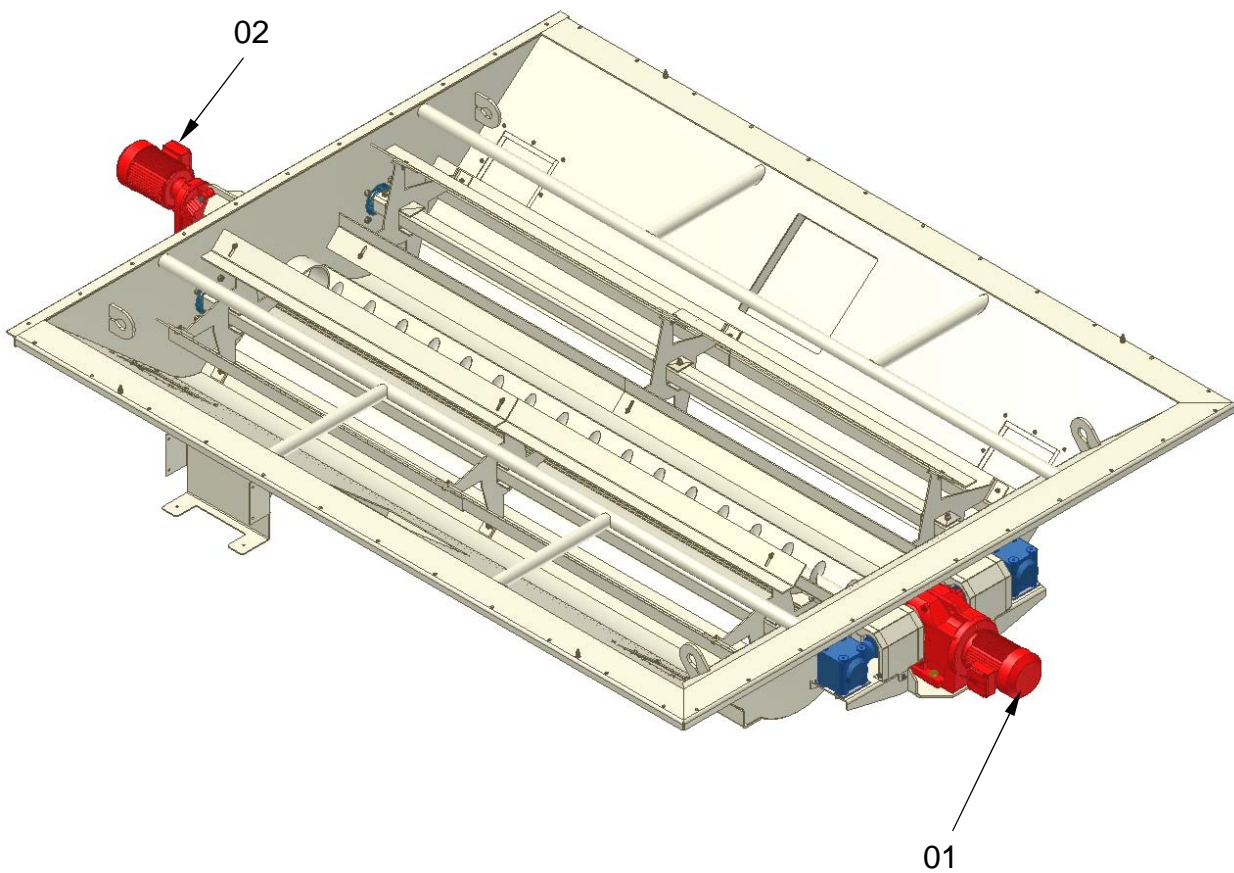
**7. UNIDADE COMPRESSORA 80PCM – 28099003**



**7. UNIDADE COMPRESSORA 80PCM – 28099003**

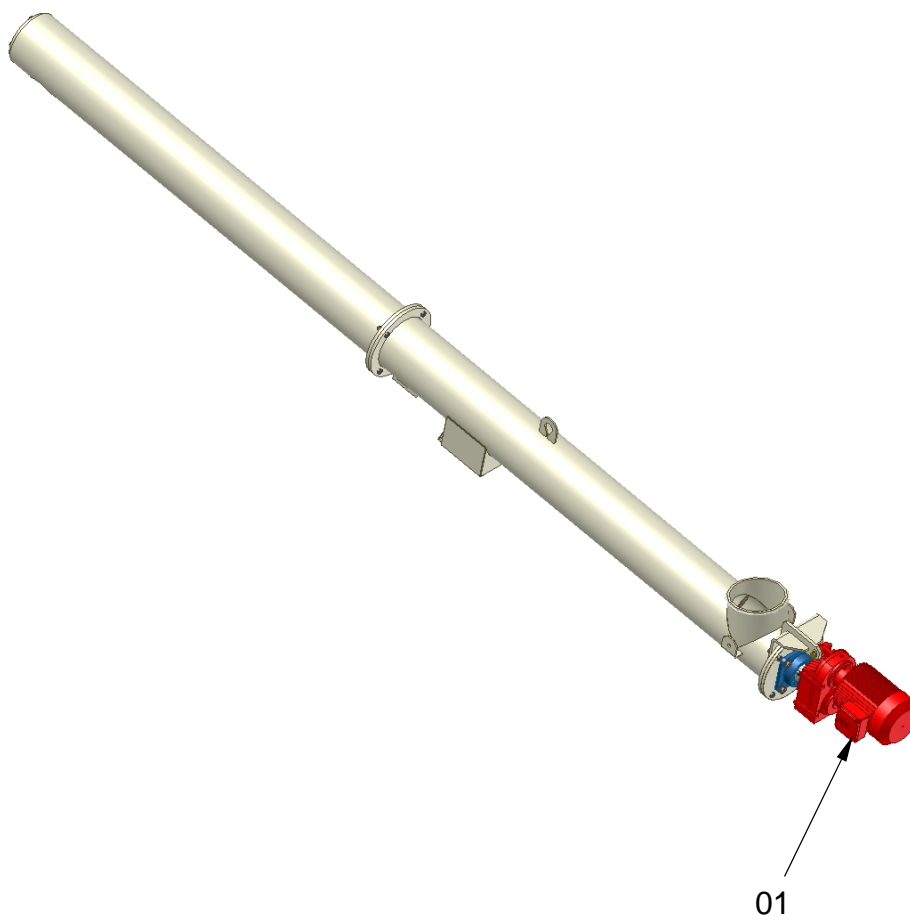
Para mais informações consulte o manual do específico do Compressor.  
*(S) Para más información consulta el manual específico del Compressor.  
(E) For more information, it consults the specific manual of Compressor.*

**8. ACIONAMENTO MÓDULO INF. DO FILTRO DE MANGAS**



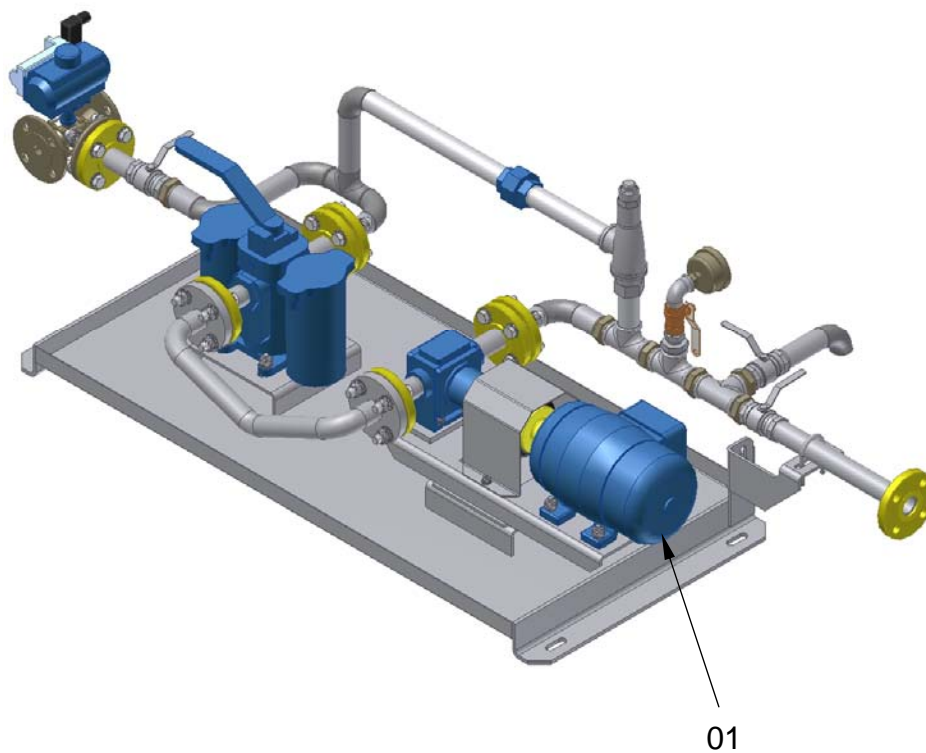
**8. ACIONAMENTO MÓDULO INF. DO FILTRO DE MANGAS**

<b>Item</b>	<b>Código</b>	<b>Descrição</b>	<b>Quantidade</b>
01	26090625	Motoredutor 50Hz	01
02	26090624	Motoredutor 50Hz	01

**9. ACIONAMENTO TRANSP. HELICOIDAL DO FILTRO DE MANGAS – 26090624**

**9. ACIONAMENTO TRANSP. HELICOIDAL DO FILTRO DE MANGAS – 26090624**

<b>Item</b>	<b>Código</b>	<b>Descrição</b>	<b>Quantidade</b>
01	26090624	Motoreductor 50Hz	01

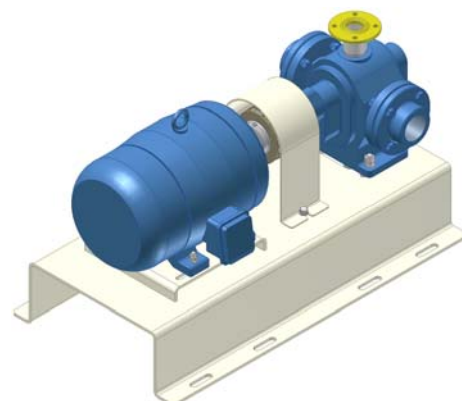
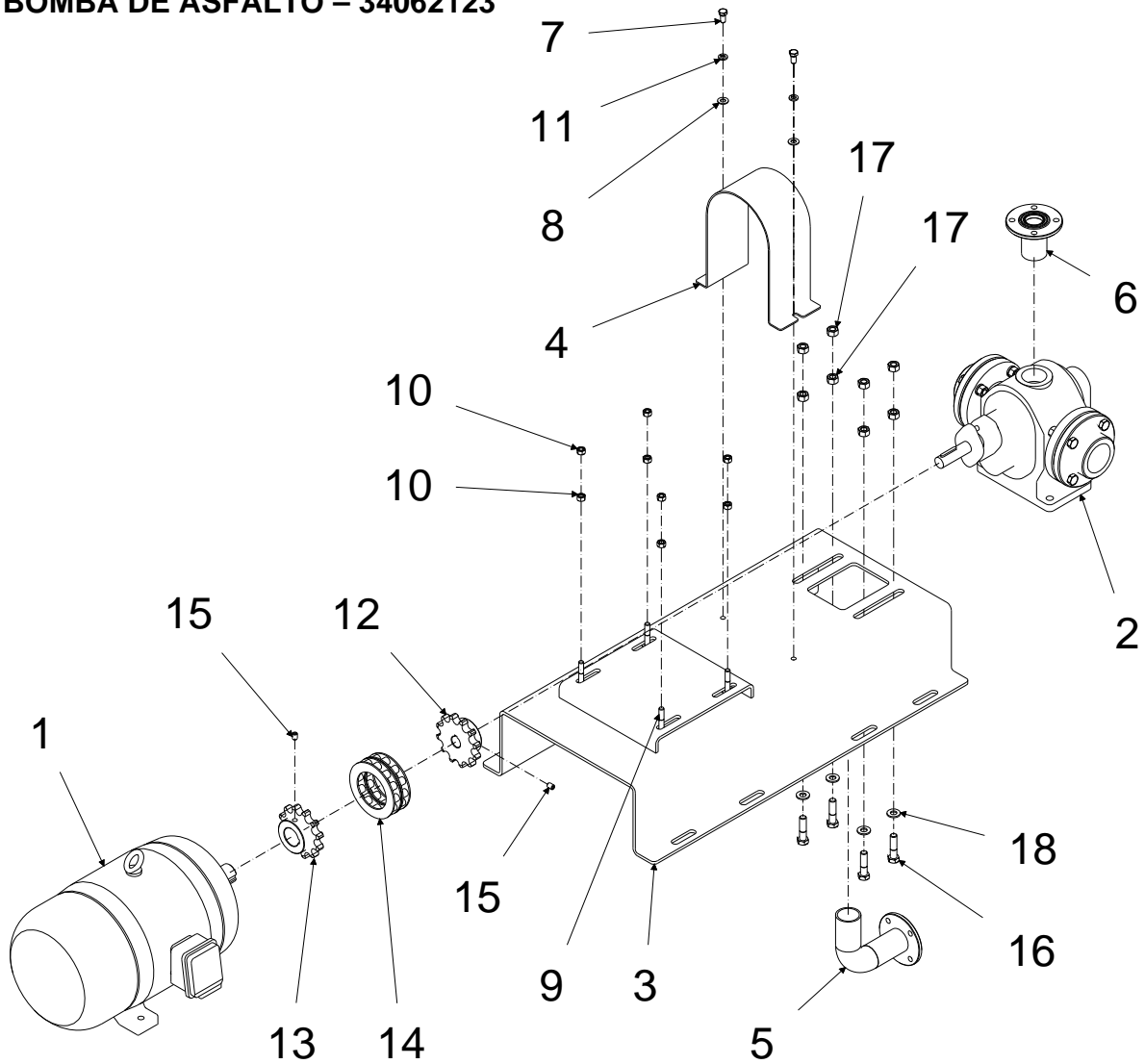
**10. ACIONAMENTO DA BOMBA DE COMBUSTÍVEL – 22104064**



**10. ACIONAMENTO DA BOMBA DE COMBUSTÍVEL – 22104064**

<b>Item</b>	<b>Código</b>	<b>Descrição</b>	<b>Quantidade</b>
01	22104064	Motor elétrico 60Hz	01

**11. BOMBA DE ASFALTO – 34062123**

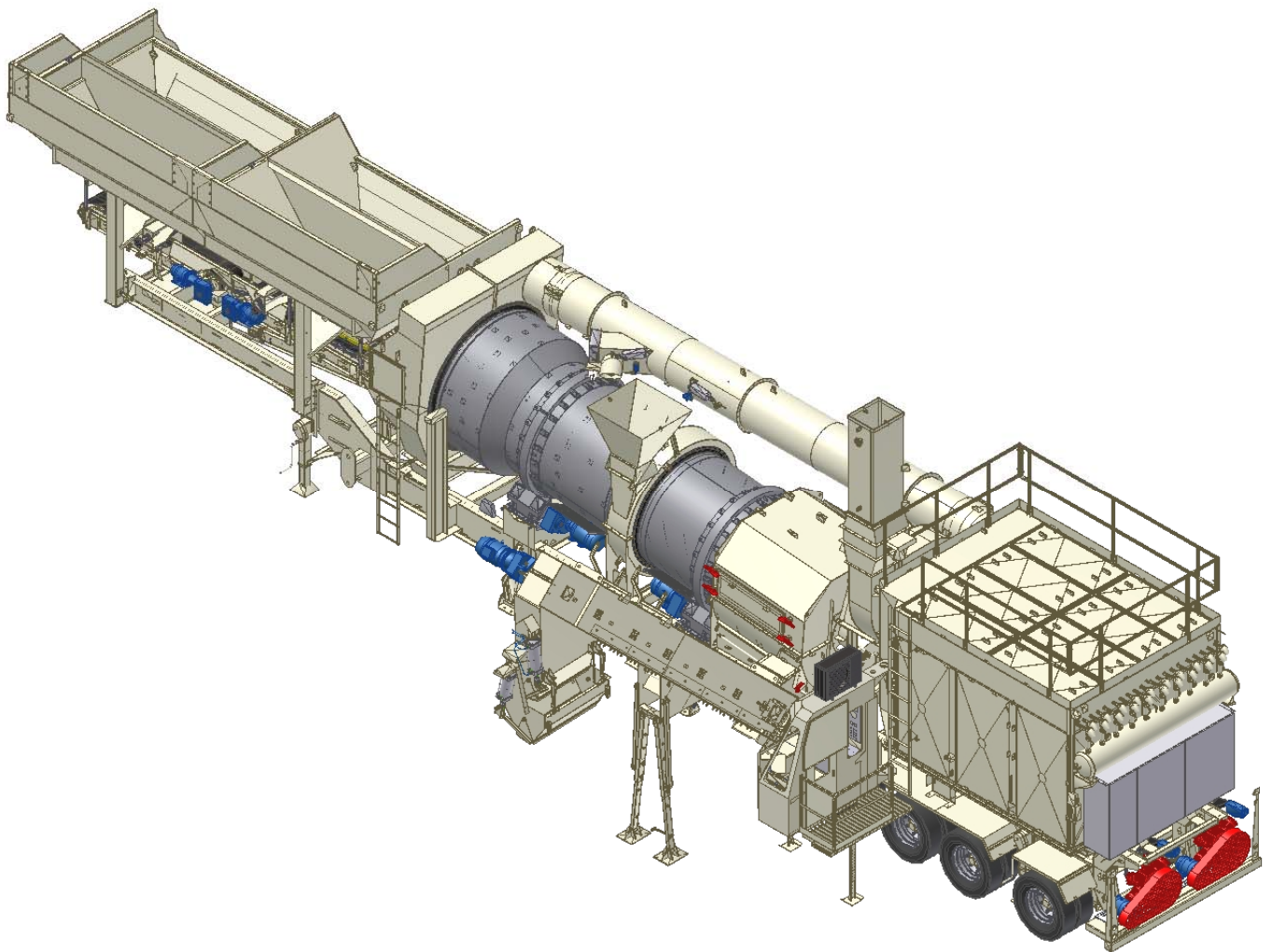


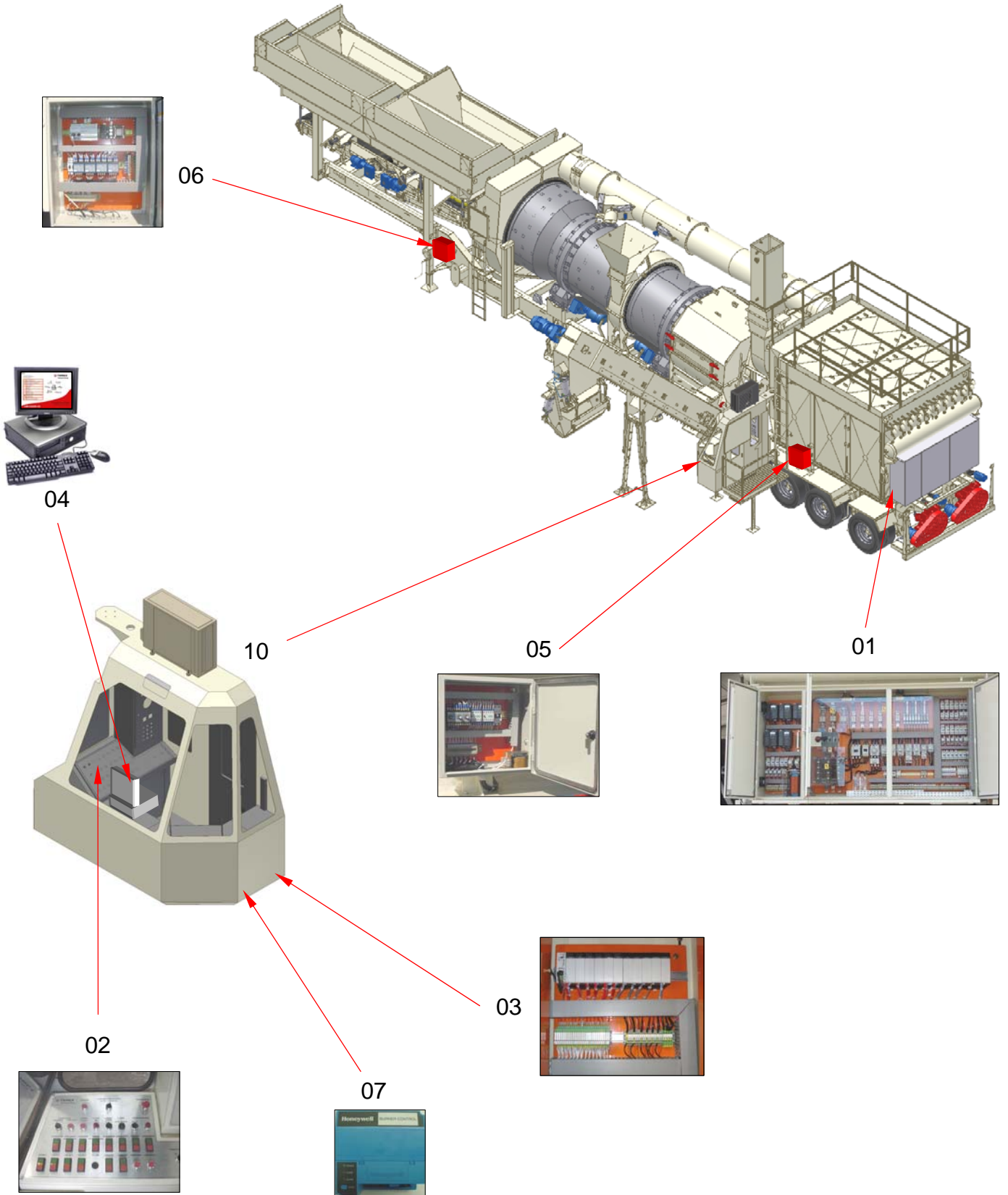
**11. BOMBA DE ASFALTO – 34062123**

<b>Item</b>	<b>Código</b>	<b>Descrição</b>	<b>Quantidade</b>
01	22061441	Motor elétrico 50Hz	01
02	28011276	Bomba de engrenagem	01
03	34075841	Base	01
04	30000556	Proteção	01
05	34047967	Curva	01
06	34047969	Flange	01
07	24007009	Parafuso	02
08	24000350	Arruela	06
09	24000273	Parafuso	04
10	24000022	Porca	08
11	24000065	Arruela	02
12	30003501	Engrenagem	01
13	30003502	Engrenagem	01
14	26009209	Corrente	01
15	24015734	Parafuso	02
16	24000277	Parafuso	04
17	24000313	Porca	08
18	24000017	Arruela	04

Página deixada em branco  
intencionalmente.

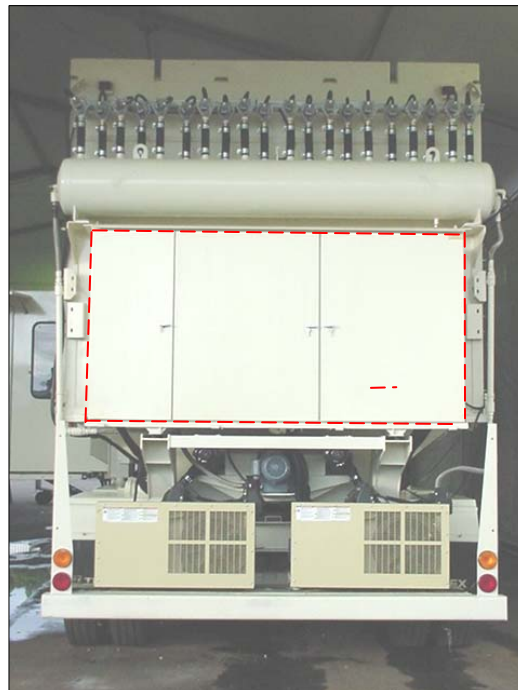
# CONJUNTO DE ITENS ELÉTRICOS - 60HZ 380V



**CONJUNTO DE ITENS ELÉTRICOS – 60HZ 380V**


**CONJUNTO DE ITENS ELÉTRICOS – 60HZ 380V**

<b>Item</b>	<b>Código</b>	<b>Descrição</b>	<b>Quantidade</b>
01	34098186c	◀ Itens elétricos do painel traseiro	01
02	34088801c	◀ Painel de comando	01
03	34094772c	◀ Automação	01
04	34094777	◀ Computador e software	01
05	34094779c	◀ Painel do filtro de mangas	01
06	34094773c	◀ Painel dos transdutores – célula de carga	01
07	34091554c	◀ Sensor de chama	01
08	34094752	Kit de cabos elétricos	01
09	34094788	◀ Sensores de temperatura	01
10	38085448	Cabine de comando	01

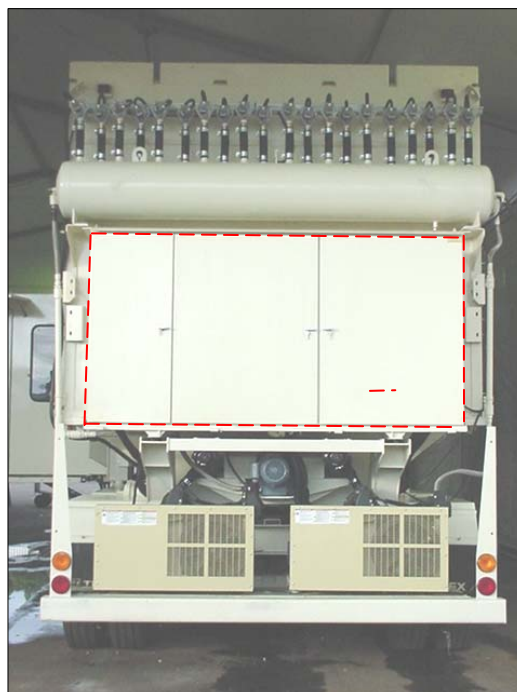
**1. ITENS ELÉTRICOS DO PAINEL TRASEIRO – 34098186C**

**Imagens meramente ilustrativas.  
Imágenes solamente ilustrativas.  
Only illustrative images.**



**1. ITENS ELÉTRICOS DO PAINEL TRASEIRO – 34098186C**

Item	Código	Descrição	Quantidade
01	22008573	Fusível NH 3 500A	03
02	22009242	Base fusível NH 315-630A	03
03	22009273	Trafo corrente 600A 5VA (4NF)	03
04	22069825	Trafo 3000VA 380/120V 60Hz revers	01
05	22023542	Autotrafo 3F 100CV 380V/60Hz c/term	01
06	34084805	Barramento elétrico QC 400A	01
07	22072755	Caixa disjuntor 1P 16A+tomada trif	01
08	22011101	Termômetro red analógico	01
09	22011705	Isolador paralelo 40x40 3/8" poliester	06
10	22010761	Canaleta PVC 50x50 CZA (HD-4P)	2M
11	22010667	Canaleta PVC 30x30 CZA (HD-2P)	2M
12	22053899	Canaleta PVC 50x80 CZA (HD-9P)	3M
13	22066514	Canaleta PVC 30x50 CZA (HD-3)	2M
14	22012037	Trilho 35x7,5 p/conectores	07
15	30075169	Suporte chave seccionadora força ABB	01
16	40010654	Cabo flexível BWF 1 mm2 branco	1000M
17	40084926	Cabo flexível BWF 1 mm2 azul	100M
18	40086996	Cabo flexível BWF 2,5mm2 preto	200M
19	40009578	Cabo flexível BWF 16 mm2 preto	2M
20	40009579	Cabo flexível BWF 25 mm2 preto	10M
21	40009581	Cabo flexível BWF 50 mm2 preto	10M
22	40009582	Cabo flexível BWF 70 mm2 preto	15M
23	40014742	Cabo flexível 1x0,75 mm2 c/blind trunc	60M
24	40012472	Cabo flexível 2x0,75 mm2 c/blind trunc	80M
25	40012473	Cabo flexível 3x0,75 mm2 c/blind trunc	15M
26	40053054	Cabo flexível 4x0,75 mm2 c/blind	15M
27	40053061	Cabo flexível 3x2,5mm 2 c/blind trunc	30M
28	22091179	Tomada universal + terra p/ trilho SD-BR	02
29	22090964	Barramento p/ disjuntor motor s/ acessórios 5 disjuntores	05
30	22090965	Borne de alimentação de barramento disjuntor motor	05
31	22094766	Chave seccionadora INS630 3 polos 31114	01
32	22091180	Manopla prolongada p/ seccionadora INS320 A 630 31052	01
33	22096217	Terminal-isolador p/ sec INS 200-630	01
34	22094712	Disjuntor C60N 1P C4	02
35	22094714	Disjuntor K32A 1P C6	09
36	22094713	Disjuntor C60N 2P C4	01
37	22094716	Disjuntor K32A 2P C6	02
38	22094717	Disjuntor K32A 2P C10	01
39	22094718	Disjuntor K32A 2P C16	02
40	22094719	Disjuntor K32A 3P C6	01
41	22069398	Conversor Danfoss VLT2822 3CV-380/480V	04
42	22069397	Conversor Danfoss VLT2840 5CV-380/480V	01
43	22088698	Relé falta fase RM4-TR32	01
44	22091177	Relé tempo 0,3-30s RE8TA31BU 120VCA	06
45	22086135	Contator aux. CAD-50-F7	04
46	22091126	Disjuntor 3P1 - 1,6A GV2-ME06	05
47	22091127	Disjuntor 3P1,6 - 2,5A GV2-ME07	01
48	22091130	Disjuntor 3P6 - 10A GV2-ME14	01
49	22091131	Disjuntor 3P9 - 14A GV2-ME16	01
Continua			

**1. ITENS ELÉTRICOS DO PAINEL TRASEIRO – 34098186C**

**Imagens meramente ilustrativas.  
Imágenes solamente ilustrativas.  
Only illustrative images.**

**1. ITENS ELÉTRICOS DO PAINEL TRASEIRO – 34098186C**

<b>Item</b>	<b>Código</b>	<b>Descrição</b>	<b>Quantidade</b>
50	22091129	Disjuntor 3P 4,0 - 6,3A GV2-ME10	04
51	22091133	Disjuntor 3P 17 - 23A GV2-ME21	01
52	22091134	Disjuntor 3P 20 - 25A GV2-ME22	04
53	22091137	Disjuntor 3P 48 - 65A GV3-P65	01
54	22091138	Disjuntor 3P 56 - 80A GV3-ME80	01
55	22091142	Contator pot. LC1-D09F7 (1-10A)	09
56	22091140	Disjuntor 3P 90 - 150A GV7-RE150	02
57	22091143	Contator pot. LC1-D12F7 (10 - 14A)	02
58	22091145	Contator pot. LC1-D25F7 (17 - 25A)	03
59	22091146	Contator pot. LC1-D32F7 (24 - 32A)	08
60	22091148	Contator pot. LC1-D50F7 (40 - 50A)	01
61	22091149	Contator pot. LC1-D65F7 (40 - 65A)	03
62	22091151	Contator pot. LC1-D95F7 (60 - 95A)	01
63	22091150	Contator pot. LC1-D80F7 (56 - 80A)	01
64	22091152	Contator pot. LC1-D115F7 (90 - 115A)	01
65	22091153	Contator pot. LC1-D150F7 (90-150A)	01
66	22091155	Bloco cont. aux. frontal 2NA+2NF LAD-N22	05
67	22086136	Bloco 4NA LAD-N40 Telemecanique	11
68	22091159	Bloco cont. aux. frontal 0NA+4NF LAD-N04	03
69	22091163	Bloco cont. aux. lateral 2NA+0NF LAD-8N20	02
70	22091171	Bloco cont. aux. lateral 1NA+1NF GV3-A01	03
71	22091169	Bloco cont. aux. frontal 1NA+1NF GV-AE11	18
72	22091162	Bloco cont. aux. lateral 1NA+1NF LAD-8N11	13
73	22091174	Bloco cont. aux. lateral 1NA+1NF GV7-AE11	01
74	24096218	Kit adesivo tomadas E100P	02
75	22080421	Caixa QD	01
76	22097305	Tomada multip. 24P blind c/ tampa completa	08
77	22098197	Tomada multip. 48P blind c/ tampa completa	01
78	22091135	Disjuntor 3P 24 - 32A GV2-ME32	02
79	22100600	Resistor 1K - 1/8 WATT	10
80	24100590	Kit adesivos aviso usina	01
81	22100509	Canaleta PVC 110x80 CZA (HD-12P)	3M
82	30104837	Suporte quadro forca E100P	02

## 2. PAINEL DE COMANDO – 34088801C



**Imagens meramente ilustrativas.  
Imágenes solamente ilustrativas.  
Only illustrative images.**

**2. PAINEL DE COMANDO – 34088801C**

<b>Item</b>	<b>Código</b>	<b>Descrição</b>	<b>Quantidade</b>
01	22080424	Potenciômetro10K - MOELLER	06
02	22060088	Controlador de temperatura novus N440	02
03	22046126	Botão duplo VD/VM DIAM.22 DP2	15
04	22012791	Bloco de contatos EL111	15
05	22070933	Led amarelo S1L/14 120V BA9S	15
06	22046040	Botão VMO BZ2/03	02
07	22046050	Sinaleiro VSZ222/13	01
08	22046125	Soquete L001	01
09	22070932	Led vermelho S1L/13 120V BA9S	01
10	22038340	Ventilador 44L/S-120/220V-60hz	02
11	22056977	Grelha 150x150	02
12	22022465	Bloco de contatos E-111	03
14	22079408	Potenciômetro BELIMO	02
15	22046128	Botão cogumelo EZ2 36	01
17	22069587	Totalizador de horas 110V	01
18	22088715	Monitor de energia POWERMETER 700	01
21	22046129	Botão comutador knob curto acz290	02

**3. AUTOMAÇÃO – 34094772C**



**Imagens meramente ilustrativas.  
Imágenes solamente ilustrativas.  
Only illustrative images.**

**3. AUTOMAÇÃO – 34094772C**

<b>Item</b>	<b>Código</b>	<b>Descrição</b>	<b>Quantidade</b>
01	22098098	Cartão de memória para CPU XC-101/201	01
02	22098099	Bateria xcontrol XT-CPU-BAT1	01
03	22098116	CPU Moeller XC-CPU201-C256K-8DI-6DO	01
04	22098111	Módulo 16 saídas digital 24VCC XIOC-16DO	02
05	22098112	Módulo 16 entrada digital 24VCC XIOC-16DI	03
06	22098113	Módulo 8 entrada analógica 0-10V XIOC-8AI-U1	01
07	22098114	Módulo 4 saídas analógicas 0-10V XIOC-4AO-U1	02
08	22098115	Mód. 4 ent. e 2 saídas analóg. 0-10V/0-20MA XIOC-4A	02
09	22098106	Bloco terminal mola 18T XIOC-TERM-18T	11
10	22098107	Bastidor CPU CLP xcontrol+1XI/0 XIOC-BP-XC	01
11	22098110	Bastidor P/ 2 módulo xcontrol XIOC-BP-2	02
12	22098109	Bastidor P/ 3 módulo xcontrol XIOC-BP-3	01
13	22098108	Bastidor extensão módulo xcontrol XIOC-BP-EXT	01
14	22098100	Cabo de programação xcontrol XT-CAT5-X-5	01
15	22084915	Fonte de alimentação chaveada 24VCC 5A	01
16	22088742	Fonte de alimentação chaveada 24VCC 2A	01
17	22086135	Contator aux. CAD-50-F7	09
18	22086136	Bloco 4NA LAD-N40 Telemecanique	07
19	22086137	Bloco temporizado LAD-R2 Telemecanique	02
20	22094693	Relé aux. 24VCC 1NANF PLC-RSC- 24DC/21	36
21	22094695	Ponte para relé aux. 24VCC azul FBST 500-PLC BU	01
23	22094714	Disjuntor K32A 1P C6	01
24	40100504	Cabo flexível BWF 0,5 mm2 vermelho	400M
25	40100505	Cabo flexível BWF 0,5 mm2 azul	100M
26	22091162	Bloco de contatos aux. Lat. 1NA+1NF LAD-8N11	01

#### 4. COMPUTADOR E SOFTWARE – 34094777



Cod. 22086084



09



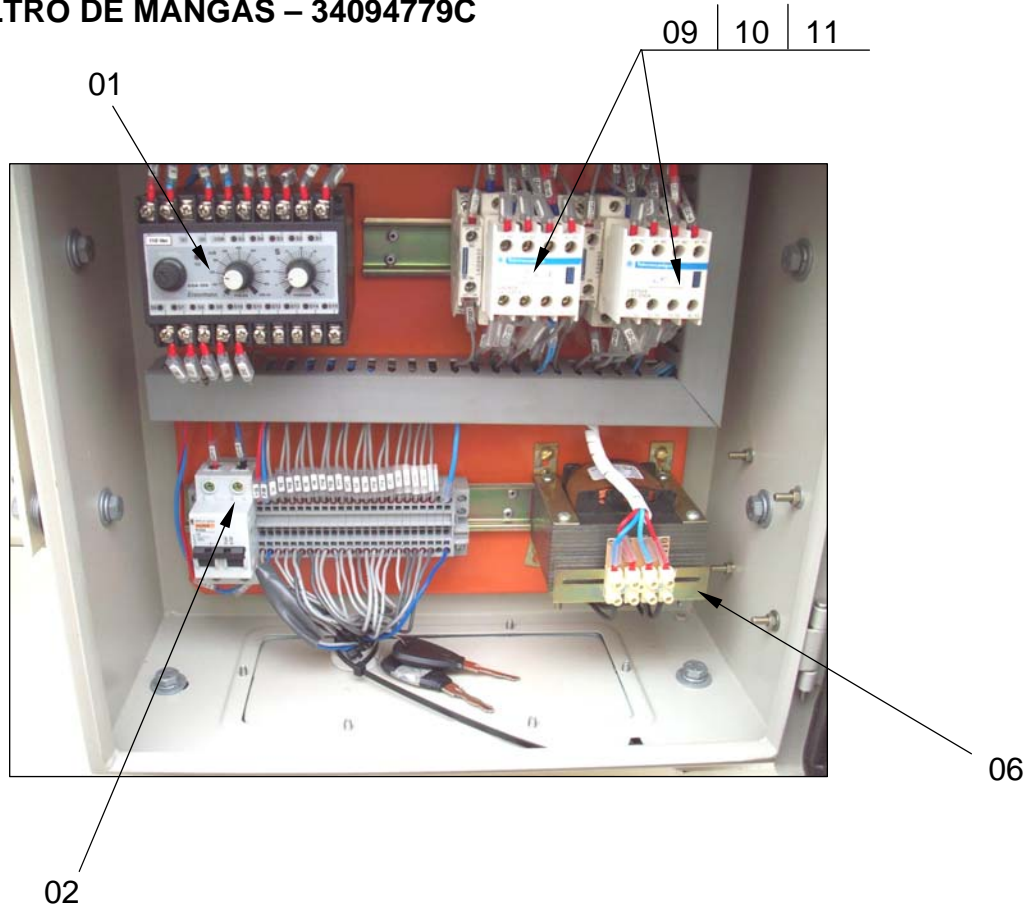
08

**Imagens meramente ilustrativas.  
Imágenes solamente ilustrativas.  
Only illustrative images.**



**4. COMPUTADOR E SOFTWARE – 34094777**

<b>Item</b>	<b>Código</b>	<b>Descrição</b>	<b>Quantidade</b>
02	22069821	Computador	01
03	22088661	Monitor	01
04	22060541	Placa de vídeo	01
05	38071958	Serviço de garantia DELL	01
06	22071066	Teclado	01
07	22071067	Mouse	01
08	22067885	Software Windows XP	01
09	22069589	Estabilizador	01
12	22084916	Software elipse runtime MMI 32BIT	01
13	22098067	Disco ótico de recuperação cd rom	01
---	22086084	Ar condicionado	01

**5. PAINEL DO FILTRO DE MANGAS – 34094779C**


Imagens meramente ilustrativas.  
 Imágenes solamente ilustrativas.  
 Only illustrative images.

**5. PAINEL DO FILTRO DE MANGAS – 34094779C**

<b>Item</b>	<b>Código</b>	<b>Descrição</b>	<b>Quantidade</b>
01	22069594	Seqüenciador USA-300-30/120V-0/1s	01
02	22094716	Disjuntor K32A 2P C6	01
03	22058974	Caixa QD COM 400 x400 x 200	01
06	22071165	Trafo 200VA 110/110V 60Hz isolador	01
07	20108913	Coxim	04
08	22046045	Prensa-cabos 1" PVC	01
09	22086135	Contator aux. CAD-50-F7	02
10	22091159	Bloco de contatos aux. frontal 0NA+4NF LAD-N04	02
11	22091164	Bloco de contatos aux. Lat. 0NA+2NF LAD-8N02	02
12	22094698	Conector de passagem mola ST2,5	25
13	22094751	Poste EN/S35N	10
14	24098199	Adesivo "controle de montagem eletrica"	01
15	22081645	Suporte de fixação para trilho TSTW	01

## 6. PAINEL DOS TRANSDUTORES – 34094773C



**Imagens meramente ilustrativas.  
Imágenes solamente ilustrativas.  
Only illustrative images.**

**6. PAINEL DOS TRANSDUTORES – 34094773C**

<b>Item</b>	<b>Código</b>	<b>Descrição</b>	<b>Quantidade</b>
02	22088701	Conversor célula de carga LC420SG-035	04
03	22066514	Canaleta PVC 30x50 CZA (HD-3)	1,2M
04	22013463	Conector PASS 2,5mm2 WDU/2.5	22
05	40022039	Cabo flexível 4x26 AWG (E)	7M
06	40084926	Cabo flexível BWF 1mm2 azul	1,5M
07	40083589	Cabo flexível 1mm2 vermelho	1M
08	40088702	Cabo flexível BWF 1mm2 cinza	1M
09	22088703	Trilho35x7,5 mm P/ conectores	0,84M
10	22010864	Prensa-cabos Pg 11 5-10	06
13	22058974	Caixa 400 x400 x 200	01
15	20108913	Coxim	04
16	22046043	Prensa-cabos ¾" PVC	04
17	22098103	Módulo gateway canopen xcontrol remota XN-GWBR	01
18	22098101	Bastidor para módulo remoto XN XN-S6T-SBCSBC	01
19	22098104	Módulo remoto 4 ent. Analog. 0-10V/0-20MA XN-AI-U/I	01
20	22094713	Disjuntor C60N 2P C4	02
21	22094698	Conector de passagem mola ST2,5	25
22	22094751	Poste EN/S35N	10
23	24098199	Adesivo "controle de montagem eletrica"	01
24	22081645	Suporte de fixação para trilho TSTW	01

**7. SENSOR DE CHAMA – 34091554C**



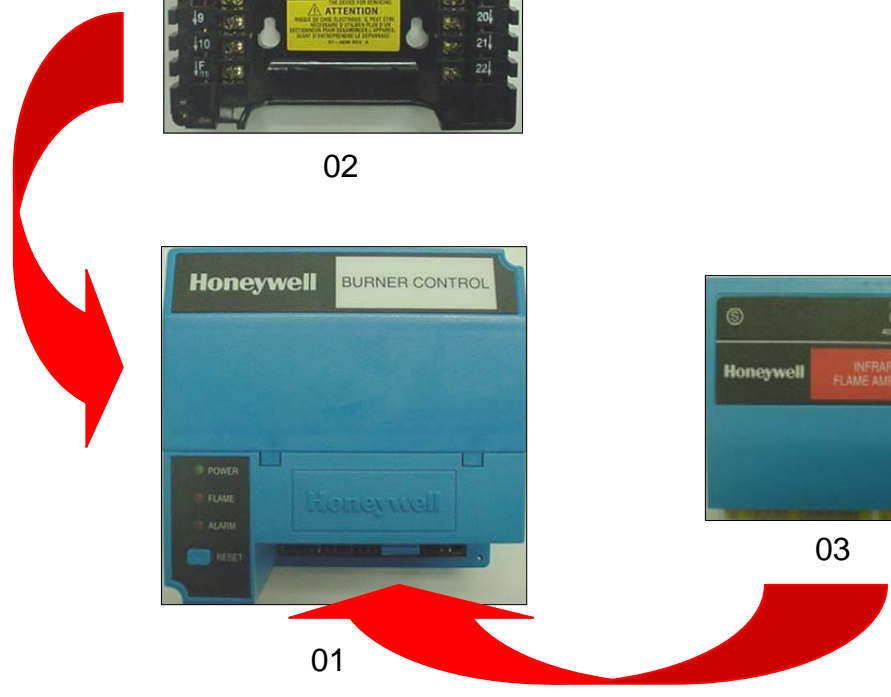
02



01



03

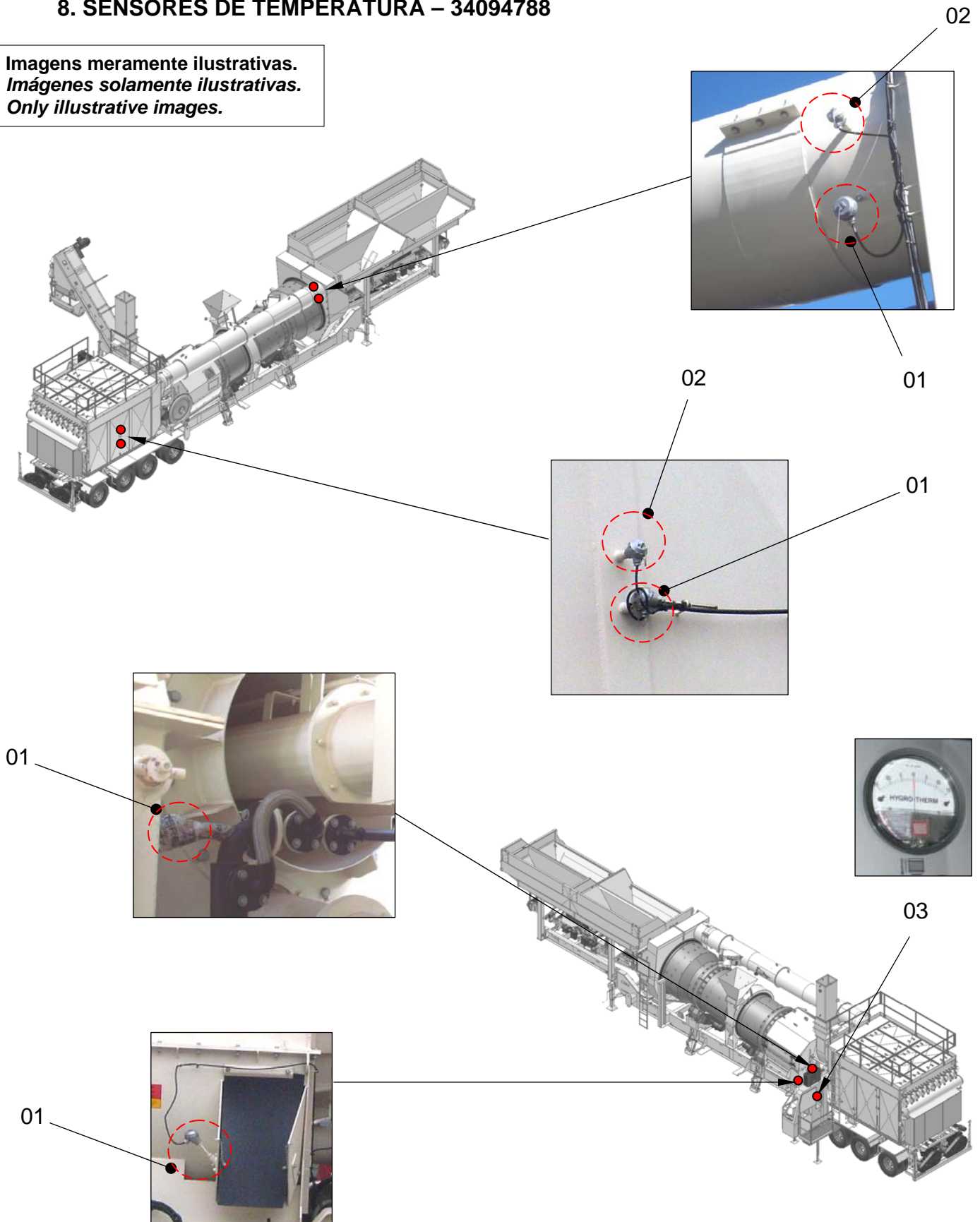


**7. SENSOR DE CHAMA – 34091554C**

<b>Item</b>	<b>Código</b>	<b>Descrição</b>	<b>Quantidade</b>
01	22091555	Relé	01
02	22088813	Base	01
03	22083629	Amplificador ultravioleta	01

**8. SENSORES DE TEMPERATURA – 34094788**

Imagens meramente ilustrativas.  
 Imágenes solamente ilustrativas.  
 Only illustrative images.



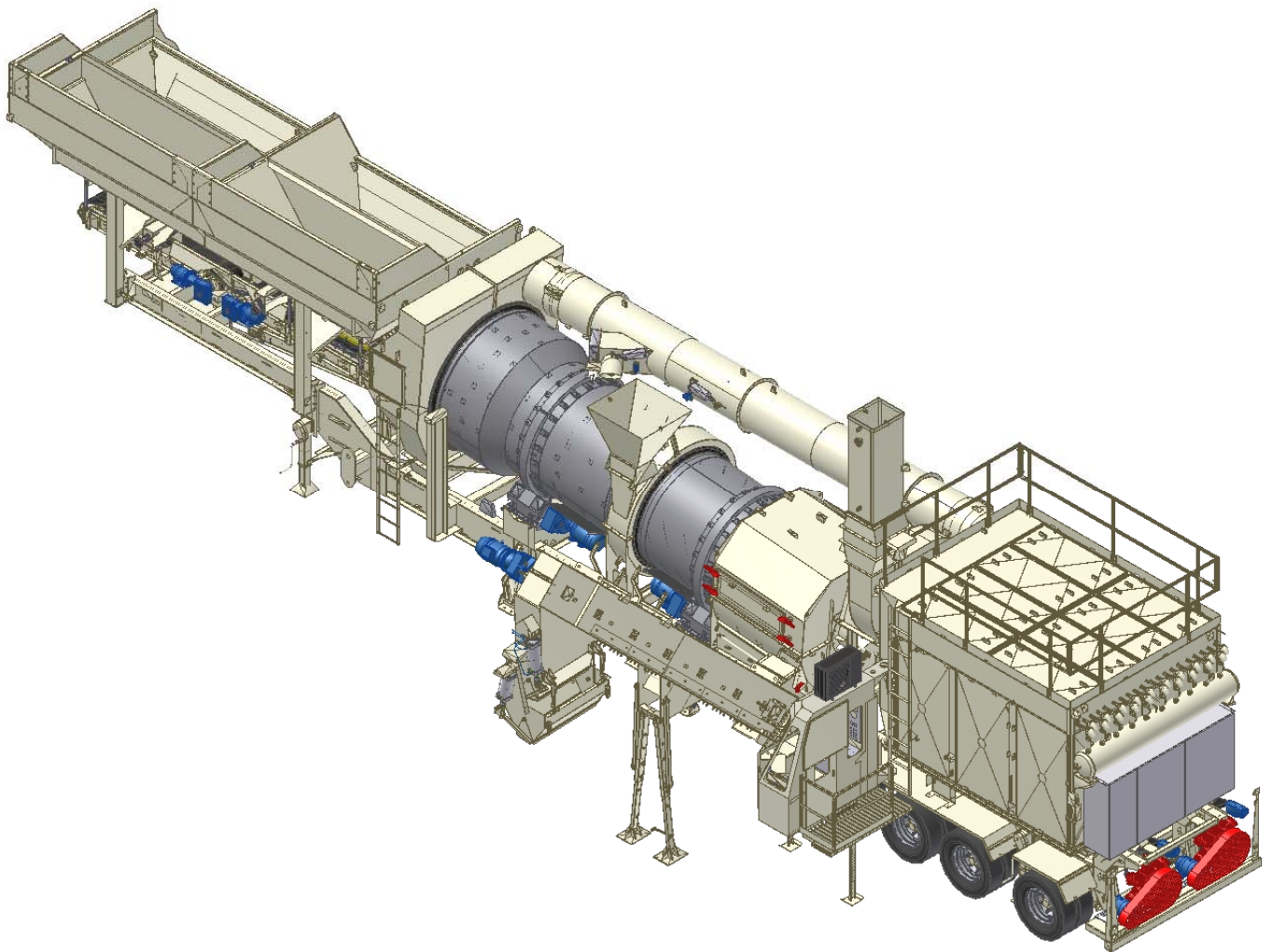


**8. SENSORES DE TEMPERATURA – 34094788**

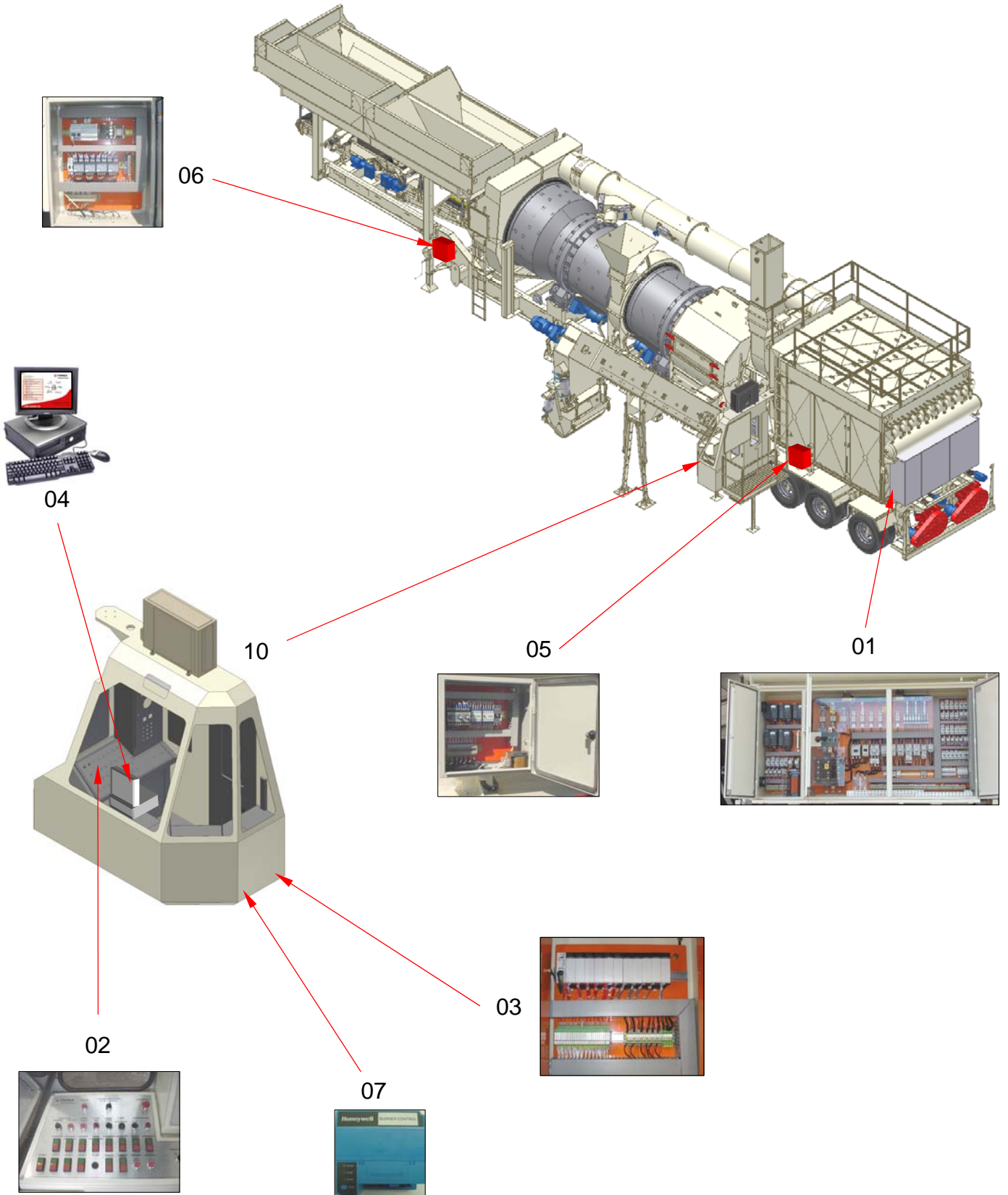
<b>Item</b>	<b>Código</b>	<b>Descrição</b>	<b>Quantidade</b>
01	22090237	Termoresistência completa PT-100-haste100	04
02	22011441	Termoresistência completa PT-100 IRM12	02
03	28084898	Manômetro	01

Página deixada em branco  
intencionalmente.

# CONJUNTO DE ITENS ELÉTRICOS - 60HZ 440V

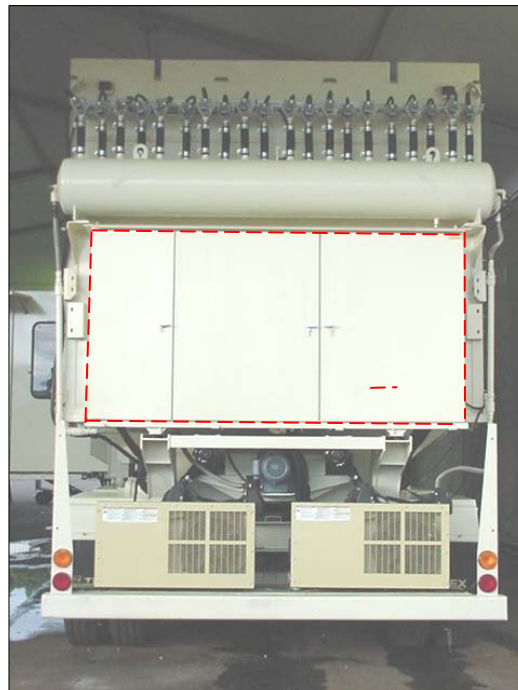


**CONJUNTO DE ITENS ELÉTRICOS – 60HZ 440V**



**CONJUNTO DE ITENS ELÉTRICOS – 60HZ 440V**

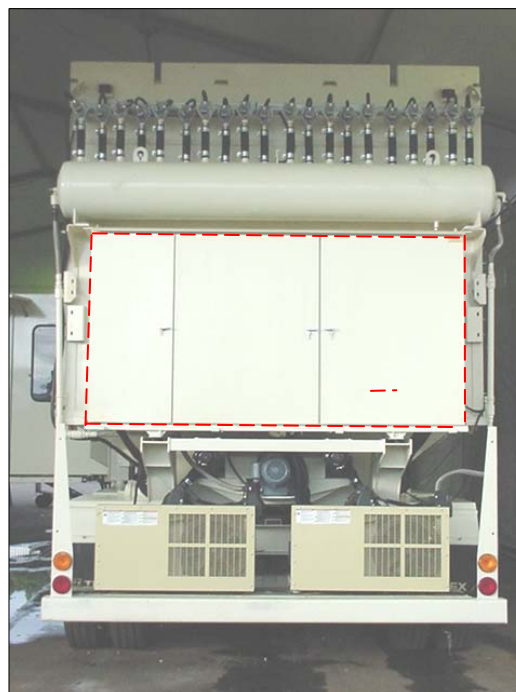
<b>Item</b>	<b>Código</b>	<b>Descrição</b>	<b>Quantidade</b>
01	34098188c	◀ Itens elétricos do painel traseiro	01
02	34088801c	◀ Painel de comando	01
03	34094772c	◀ Automação	01
04	34094777	◀ Computador e software	01
05	34094779c	◀ Painel do filtro de mangas	01
06	34094773c	◀ Painel dos transdutores – célula de carga	01
07	34091554c	◀ Sensor de chama	01
08	34094752	Kit de cabos elétricos	01
09	34094788	◀ Sensores de temperatura	01
10	38085448	Cabine de comando	01

**1. ITENS ELÉTRICOS DO PAINEL TRASEIRO – 34098188C**

**Imagens meramente ilustrativas.  
Imágenes solamente ilustrativas.  
Only illustrative images.**

**1. ITENS ELÉTRICOS DO PAINEL TRASEIRO – 34098188C**

Item	Código	Descrição	Quantidade
01	22008573	Fusível NH 3 500A	03
02	22009242	Base do fusível NH 315-630A	03
03	22009273	Trafo de corrente 600A 5VA (4NF)	03
04	22074471	Trafo 3000VA 440/120V 60Hz revers	01
05	22052155	Autotrafo 3F 100CV 440V/60Hz C/TERM	01
06	34084805	Kit de barramento elétrico	01
07	22072755	Caixa disj. 1P 15A+tomada NEMA 30A	01
08	22011101	Termômetro red. analógico	01
09	22011705	Isolador paralelo 40x40 3/8" poliéster	06
10	22010761	Canaleta PVC 50x50 CZA (HD-4P)	2M
11	22010667	Canaleta PVC 30x30 CZA (HD-2P)	2M
12	22053899	Canaleta PVC 50x80 CZA (HD-9P)	3M
13	22066514	Canaleta PVC 30x50 CZA (HD-3)	2M
14	22012037	Trilho 35x7,5 p/conectores	07
15	30075169	Suporte	01
16	40010654	Cabo flexível BWF 1 mm <sup>2</sup> branco	1000M
17	40084926	Cabo flexível BWF 1 mm <sup>2</sup> azul	100M
18	40086996	Cabo flexível BWF 2,5mm <sup>2</sup> preto	200M
19	40009578	Cabo flexível BWF 16 mm <sup>2</sup> preto	2M
20	40009579	Cabo flexível BWF 25 mm <sup>2</sup> preto	10M
21	40009581	Cabo flexível BWF 50 mm <sup>2</sup> preto	10M
22	40009582	Cabo flexível BWF 70 mm <sup>2</sup> preto	15M
23	40014742	Cabo flexível 1x0,75 mm <sup>2</sup>	60M
24	40012472	Cabo flexível 2x0,75 mm <sup>2</sup>	80M
25	40012473	Cabo flexível 3x0,75 mm <sup>2</sup>	15M
26	40053054	Cabo flexível 4x0,75 mm <sup>2</sup>	15M
27	40053061	Cabo flexível 3x2,5mm <sup>2</sup>	30M
28	22091179	Tomada universal	02
29	22090964	Barramento elétrico	05
30	22090965	Borne de alimentação de barramento	05
31	22094766	Chave seccionadora INS630	01
32	22091180	Manopla prolongada INS320 A 630 31052	01
33	22096217	Terminal-isolador P/ SEC INS 200-630	01
34	22094712	Disjuntor C60N 1P C4	02
35	22094714	Disjuntor K32A 1P C6	09
36	22094713	Disjuntor C60N 2P C4	01
37	22094716	Disjuntor K32A 2P C6	02
38	22094717	Disjuntor K32A 2P C10	01
39	22094718	Disjuntor K32A 2P C16	02
40	22094719	Disjuntor K32A 3P C6	01
41	22069398	Conversor Danfoss VLT2822 3CV-380/480V	04
42	22069397	Conversor Danfoss VLT2840 5CV-380/480V	01
43	22088698	Relé falta fase RM4-TR32	01
44	22091177	Relé tempo 0,3-30s RE8TA31BU 120VCA	06
45	22086135	Contator aux. CAD-50-F7	04
46	22091126	Disjuntor 3P 1 - 1,6A GV2-ME06	05
47	22091127	Disjuntor 3P 1,6 - 2,5A GV2-ME07	01
48	22091130	Disjuntor 3P 6 - 10A GV2-ME14	01
49	22091131	Disjuntor 3P 9 - 14A GV2-ME16	01
Continua			

**1. ITENS ELÉTRICOS DO PAINEL TRASEIRO – 34098188C**

**Imagens meramente ilustrativas.  
Imágenes solamente ilustrativas.  
Only illustrative images.**



**1. ITENS ELÉTRICOS DO PAINEL TRASEIRO – 34098188C**

<b>Item</b>	<b>Código</b>	<b>Descrição</b>	<b>Quantidade</b>
50	22091129	Disjuntor 3P 4,0 - 6,3A GV2-ME10	04
51	22091133	Disjuntor 3P 17 - 23A GV2-ME21	01
52	22091134	Disjuntor 3P 20 - 25A GV2-ME22	06
53	22091137	Disjuntor 3P 48 - 65A GV3-P65	01
54	22091138	Disjuntor 3P 56 - 80A GV3-ME80	01
55	22091142	Contator de pot. LC1-D09F7 (1-10A)	09
56	22091140	Disjuntor 3P 90 - 150A GV7-RE150	02
57	22091143	Contator de pot. LC1-D12F7 (10 - 14A)	02
58	22091145	Contator de pot. LC1-D25F7 (17 - 25A)	05
59	22091146	Contator de pot. LC1-D32F7 (24 - 32A)	06
60	22091148	Contator de pot. LC1-D50F7 (40 - 50A)	01
61	22091149	Contator de pot. LC1-D65F7 (40 - 65A)	03
62	22091151	Contator de pot. LC1-D95F7 (60 - 95A)	01
63	22091150	Contator de pot. LC1-D80F7 (56 - 80A)	01
64	22091152	Contator de pot. LC1-D115F7 (90 - 115A)	01
65	22091153	Contator de pot. LC1-D150F7 (90-150A)	01
66	22091155	Bloco de contatos aux. frontal 2NA+2NF LAD-N22	05
67	22086136	Bloco 4NA LAD-N40 telemecanique	11
68	22091159	Bloco de contatos aux. frontal 0NA+4NF LAD-N04	03
69	22091163	Bloco de contatos aux. Lat. 2NA+0NF lad-8N20	02
70	22091171	Bloco de contatos aux. Lat. 1NA+1NF GV3-A01	03
71	22091169	Bloco de contatos aux. frontal 1NA+1NF GV-AE11	18
72	22091162	Bloco de contatos aux. Lat. 1NA+1NF LAD-8N11	13
73	22091174	Bloco de contatos aux. Lat. 1NA+1NF GV7-AE11	01
74	24096218	Kit de adesivos das tomadas	02
75	22080421	Caixa	01
76	22020485	Trafo 3500VA 440/220V 60Hz revers	01
77	22097305	Tomada 24P	08
78	22098197	Tomada 48P	01
79	22091135	Disjuntor 3P 24 - 32A GV2-ME32	02
80	22100600	Resistor 1K - 1/8 WATT	10
81	24100590	Kit adesivos aviso usina	01
82	22100509	Canaleta PVC 110x80 CZA (HD-12P)	3M

## 2. PAINEL DE COMANDO – 34088801C



**Imagens meramente ilustrativas.  
Imágenes solamente ilustrativas.  
Only illustrative images.**

**2. PAINEL DE COMANDO – 34088801C**

<b>Item</b>	<b>Código</b>	<b>Descrição</b>	<b>Quantidade</b>
01	22080424	Potenciômetro10K - MOELLER	06
02	22060088	Controlador de temperatura novus N440	02
03	22046126	Botão duplo VD/VM DIAM.22 DP2	15
04	22012791	Bloco de contatos EL111	15
05	22070933	Led amarelo S1L/14 120V BA9S	15
06	22046040	Botão VMO BZ2/03	02
07	22046050	Sinaleiro VSZ222/13	01
08	22046125	Soquete L001	01
09	22070932	Led vermelho S1L/13 120V BA9S	01
10	22038340	Ventilador 44L/S-120/220V-60hz	02
11	22056977	Grelha 150x150	02
12	22022465	Bloco de contatos E-111	03
14	22079408	Potenciômetro BELIMO	02
15	22046128	Botão cogumelo EZ2 36	01
17	22069587	Totalizador de horas 110V	01
18	22088715	Monitor de energia POWERMETER 700	01
21	22046129	Botão comutador knob curto acz290	02

**3. AUTOMAÇÃO – 34094772C**



**Imagens meramente ilustrativas.  
Imágenes solamente ilustrativas.  
Only illustrative images.**

**3. AUTOMAÇÃO – 34094772C**

<b>Item</b>	<b>Código</b>	<b>Descrição</b>	<b>Quantidade</b>
01	22098098	Cartão de memória para CPU XC-101/201	01
02	22098099	Bateria xcontrol XT-CPU-BAT1	01
03	22098116	CPU Moeller XC-CPU201-C256K-8DI-6DO	01
04	22098111	Módulo 16 saídas digital 24VCC XIOC-16DO	02
05	22098112	Módulo 16 entrada digital 24VCC XIOC-16DI	03
06	22098113	Módulo 8 entrada analógica 0-10V XIOC-8AI-U1	01
07	22098114	Módulo 4 saídas analógicas 0-10V XIOC-4AO-U1	02
08	22098115	Mód. 4 ent. e 2 saídas analóg. 0-10V/0-20MA XIOC-4A	02
09	22098106	Bloco terminal mola 18T XIOC-TERM-18T	11
10	22098107	Bastidor CPU CLP xcontrol+1XI/0 XIOC-BP-XC	01
11	22098110	Bastidor P/ 2 módulo xcontrol XIOC-BP-2	02
12	22098109	Bastidor P/ 3 módulo xcontrol XIOC-BP-3	01
13	22098108	Bastidor extensão módulo xcontrol XIOC-BP-EXT	01
14	22098100	Cabo de programação xcontrol XT-CAT5-X-5	01
15	22084915	Fonte de alimentação chaveada 24VCC 5A	01
16	22088742	Fonte de alimentação chaveada 24VCC 2A	01
17	22086135	Contator aux. CAD-50-F7	09
18	22086136	Bloco 4NA LAD-N40 Telemecanique	07
19	22086137	Bloco temporizado LAD-R2 Telemecanique	02
20	22094693	Relé aux. 24VCC 1NANF PLC-RSC- 24DC/21	36
21	22094695	Ponte para relé aux. 24VCC azul FBST 500-PLC BU	01
23	22094714	Disjuntor K32A 1P C6	01
24	40100504	Cabo flexível BWF 0,5 mm2 vermelho	400M
25	40100505	Cabo flexível BWF 0,5 mm2 azul	100M
26	22091162	Bloco de contatos aux. Lat. 1NA+1NF LAD-8N11	01

#### 4. COMPUTADOR E SOFTWARE – 34094777



Cod. 22086084



09

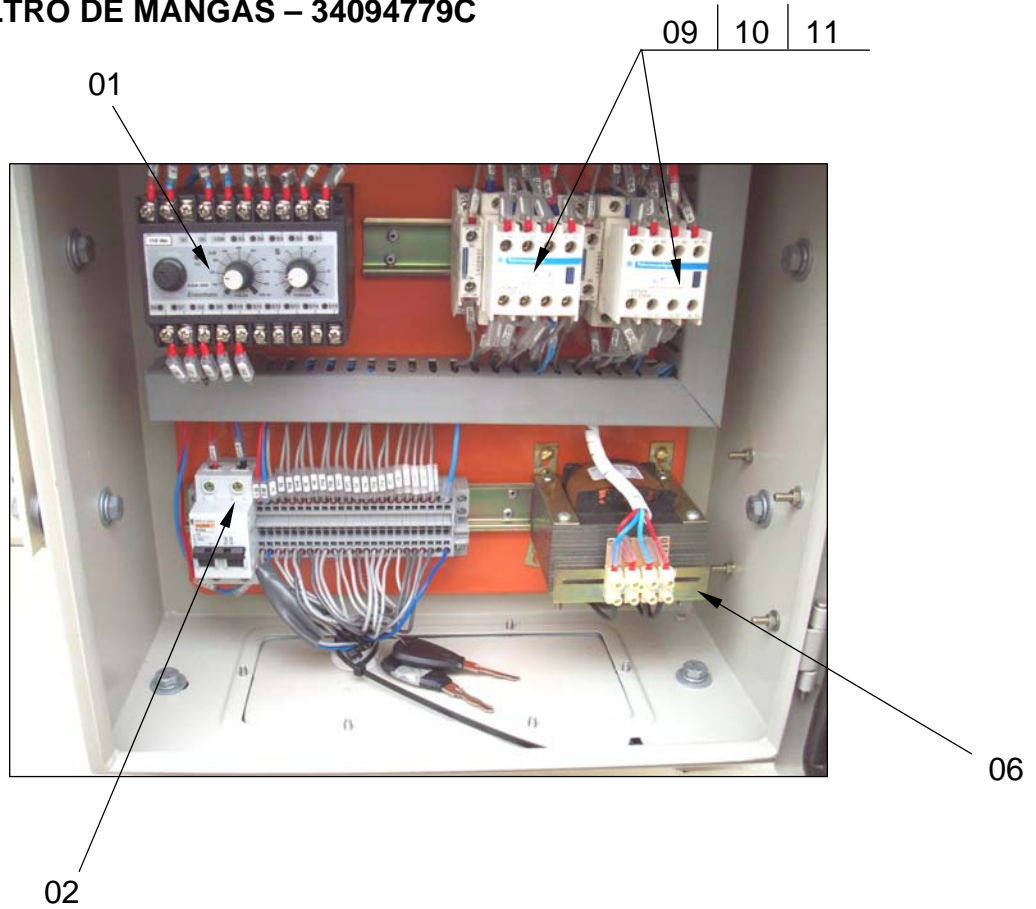


08

**Imagens meramente ilustrativas.  
Imágenes solamente ilustrativas.  
Only illustrative images.**

**4. COMPUTADOR E SOFTWARE – 34094777**

<b>Item</b>	<b>Código</b>	<b>Descrição</b>	<b>Quantidade</b>
02	22069821	Computador	01
03	22088661	Monitor	01
04	22060541	Placa de vídeo	01
05	38071958	Serviço de garantia DELL	01
06	22071066	Teclado	01
07	22071067	Mouse	01
08	22067885	Software Windows XP	01
09	22069589	Estabilizador	01
12	22084916	Software elipse runtime MMI 32BIT	01
13	22098067	Disco ótico de recuperação cd rom	01
---	22086084	Ar condicionado	01

**5. PAINEL DO FILTRO DE MANGAS – 34094779C**


Imagens meramente ilustrativas.  
 Imágenes solamente ilustrativas.  
 Only illustrative images.



**5. PAINEL DO FILTRO DE MANGAS – 34094779C**

<b>Item</b>	<b>Código</b>	<b>Descrição</b>	<b>Quantidade</b>
01	22069594	Seqüenciador USA-300-30/120V-0/1s	01
02	22094716	Disjuntor K32A 2P C6	01
03	22058974	Caixa QD COM 400 x400 x 200	01
06	22071165	Trafo 200VA 110/110V 60Hz isolador	01
07	20108913	Coxim	04
08	22046045	Prensa-cabos 1" PVC	01
09	22086135	Contator aux. CAD-50-F7	02
10	22091159	Bloco de contatos aux. frontal 0NA+4NF LAD-N04	02
11	22091164	Bloco de contatos aux. Lat. 0NA+2NF LAD-8N02	02
12	22094698	Conector de passagem mola ST2,5	25
13	22094751	Poste EN/S35N	10
14	24098199	Adesivo "controle de montagem eletrica"	01
15	22081645	Suporte de fixação para trilho TSTW	01

**6. PAINEL DOS TRANSDUTORES – 34094773C**

**Imagens meramente ilustrativas.  
Imágenes solamente ilustrativas.  
Only illustrative images.**

**6. PAINEL DOS TRANSDUTORES – 34094773C**

<b>Item</b>	<b>Código</b>	<b>Descrição</b>	<b>Quantidade</b>
02	22088701	Conversor célula de carga LC420SG-035	04
03	22066514	Canaleta PVC 30x50 CZA (HD-3)	1,2M
04	22013463	Conector PASS 2,5mm2 WDU/2.5	22
05	40022039	Cabo flexível 4x26 AWG (E)	7M
06	40084926	Cabo flexível BWF 1mm2 azul	1,5M
07	40083589	Cabo flexível 1mm2 vermelho	1M
08	40088702	Cabo flexível BWF 1mm2 cinza	1M
09	22088703	Trilho35x7,5 mm P/ conectores	0,84M
10	22010864	Prensa-cabos Pg 11 5-10	06
13	22058974	Caixa 400 x400 x 200	01
15	20108913	Coxim	04
16	22046043	Prensa-cabos ¾" PVC	04
17	22098103	Módulo gateway canopen xcontrol remota XN-GWBR	01
18	22098101	Bastidor para módulo remoto XN XN-S6T-SBCSBC	01
19	22098104	Módulo remoto 4 ent. Analog. 0-10V/0-20MA XN-AI-U/I	01
20	22094713	Disjuntor C60N 2P C4	02
21	22094698	Conector de passagem mola ST2,5	25
22	22094751	Poste EN/S35N	10
23	24098199	Adesivo "controle de montagem eletrica"	01
24	22081645	Suporte de fixação para trilho TSTW	01

**7. SENSOR DE CHAMA – 34091554C**



02



01



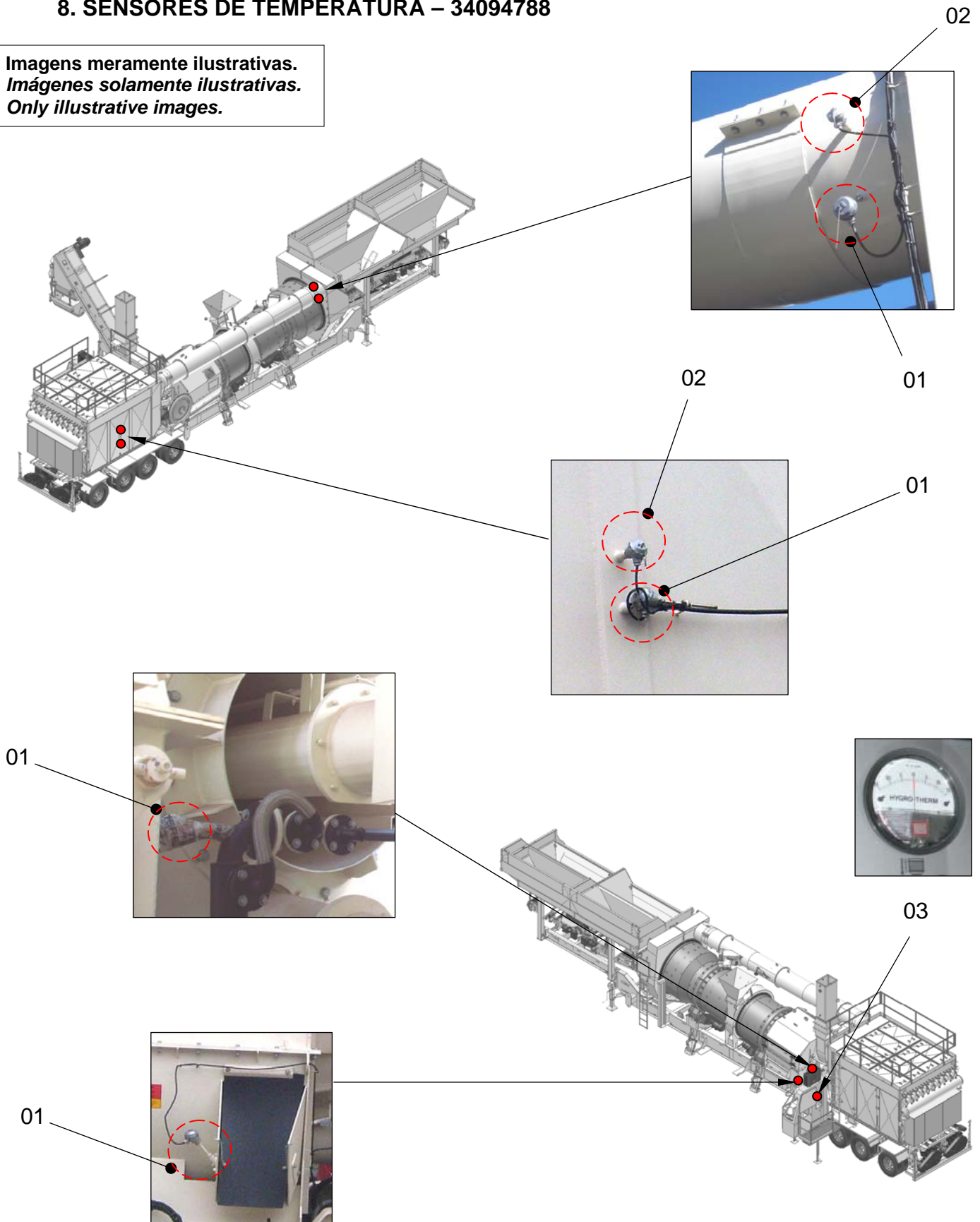
03

**7. SENSOR DE CHAMA – 34091554C**

<b>Item</b>	<b>Código</b>	<b>Descrição</b>	<b>Quantidade</b>
01	22091555	Relé	01
02	22088813	Base	01
03	22083629	Amplificador ultravioleta	01

**8. SENSORES DE TEMPERATURA – 34094788**

Imagens meramente ilustrativas.  
 Imágenes solamente ilustrativas.  
 Only illustrative images.



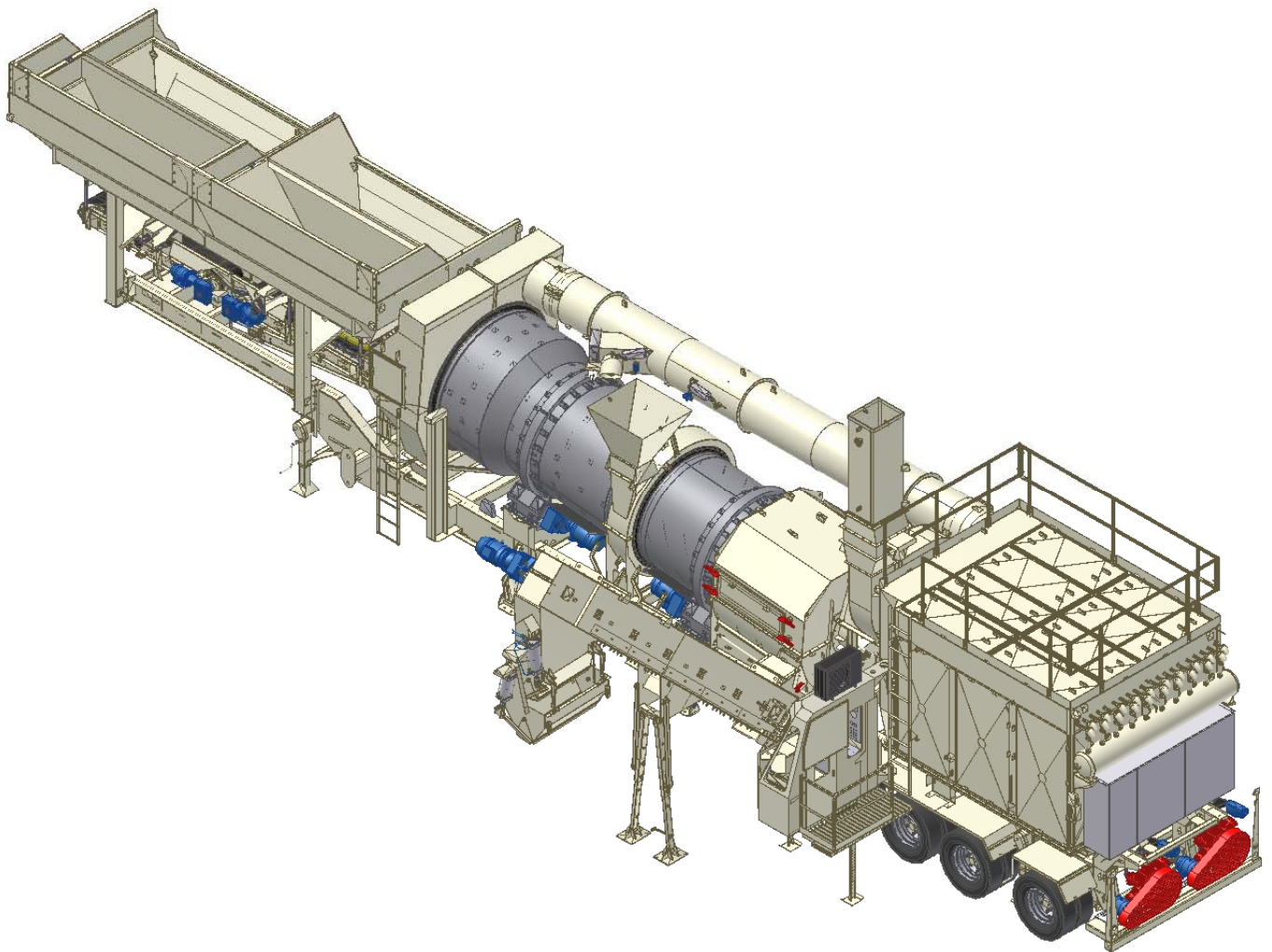
**8. SENSORES DE TEMPERATURA – 34094788**

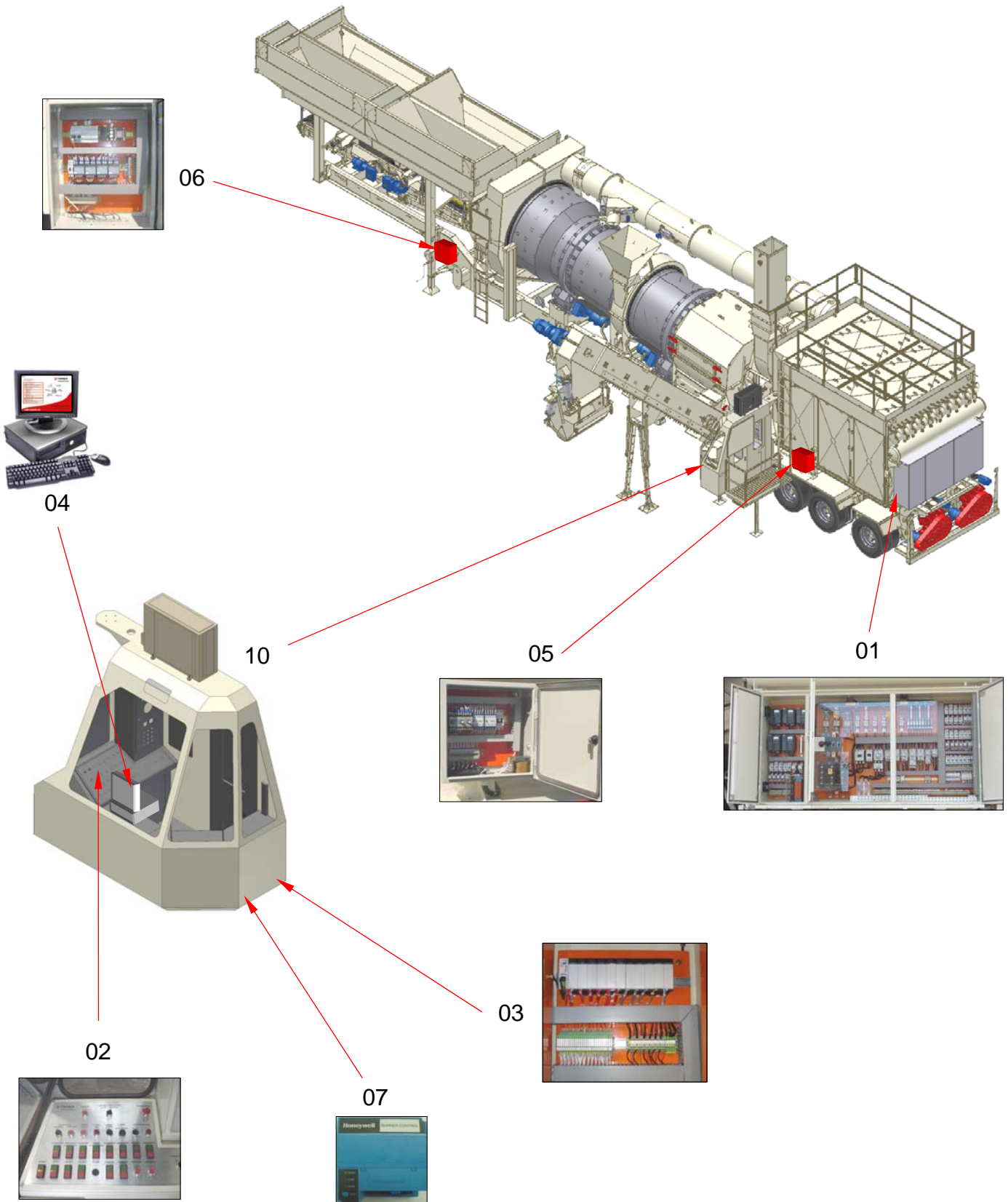
<b>Item</b>	<b>Código</b>	<b>Descrição</b>	<b>Quantidade</b>
01	22090237	Termoresistência completa PT-100-haste100	04
02	22011441	Termoresistência completa PT-100 IRM12	02
03	28084898	Manômetro	01

Página deixada em branco  
intencionalmente.



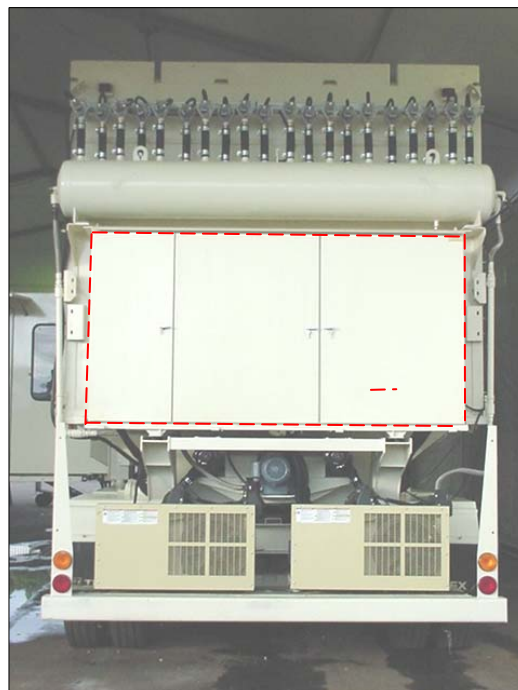
# CONJUNTO DE ITENS ELÉTRICOS – 50HZ 380V



**CONJUNTO DE ITENS ELÉTRICOS – 50HZ 380V**


**CONJUNTO DE ITENS ELÉTRICOS – 50Hz 380V**

<b>Item</b>	<b>Código</b>	<b>Descrição</b>	<b>Quantidade</b>
01	34098187c	◀ Itens elétricos do painel traseiro	01
02	34088801c	◀ Painel de comando	01
03	34094772c	◀ Automação	01
04	34094777	◀ Computador e software	01
05	34094780c	◀ Painel do filtro de mangas	01
06	34094773c	◀ Painel dos transdutores – célula de carga	01
07	34091554c	◀ Sensor de chama	01
08	34098159	Kit de cabos elétricos	01
09	34094788	◀ Sensores de temperatura	01
10	38085448	Cabine de comando	01

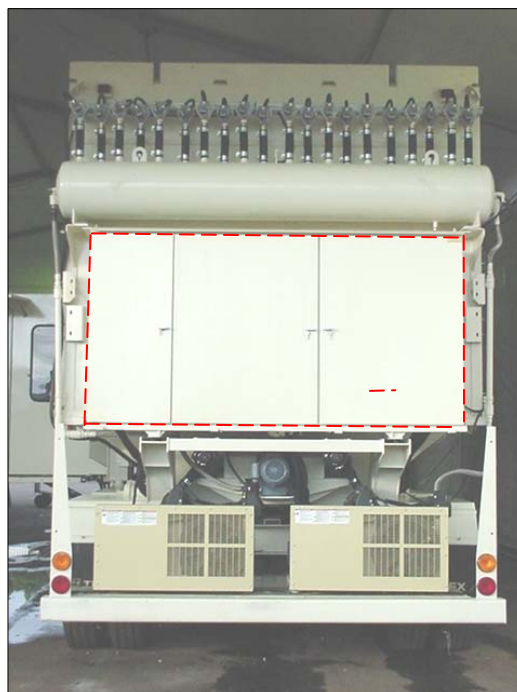
**1. ITENS ELÉTRICOS DO PAINEL TRASEIRO – 34098187C**

**Imagens meramente ilustrativas.  
Imágenes solamente ilustrativas.  
Only illustrative images.**

**1. ITENS ELÉTRICOS DO PAINEL TRASEIRO – 34098187C**

<b>Item</b>	<b>Código</b>	<b>Descrição</b>	<b>Quantidade</b>
01	22008573	Fusível NH 3 500A	03
02	22009242	Base do fusível NH 315-630A	03
03	22009273	Trafo de corrente 600A 5VA (4NF)	03
04	22072267	Trafo 3000VA 380/110V 50Hz revers	01
05	22063809	Autotrafo 3F 100CV 380V/50Hz c/term	01
06	34084805	Kit de barramento elétrico	01
07	22072755	Caixa disj. 1P 15A+tomada NEMA 30A	01
08	22011101	Termômetro red. analógico	01
09	22011705	Isolador paralelo 40x40 3/8" poliéster	06
10	22010761	Canaleta PVC 50x50 CZA (HD-4P)	2M
11	22010667	Canaleta PVC 30x30 CZA (HD-2P)	2M
12	22053899	Canaleta PVC 50x80 CZA (HD-9P)	3M
13	22066514	Canaleta PVC 30x50 CZA (HD-3)	2M
14	22012037	Trilho 35x7,5 p/conectores	07
15	30075169	Suporte	01
16	40010654	Cabo flexível BWF 1 mm <sup>2</sup> branco	1000M
17	40084926	Cabo flexível BWF 1 mm <sup>2</sup> azul	100M
18	40086996	Cabo flexível BWF 2,5mm <sup>2</sup> preto	200M
19	40009578	Cabo flexível BWF 16 mm <sup>2</sup> preto	2M
20	40009579	Cabo flexível BWF 25 mm <sup>2</sup> preto	10M
21	40009581	Cabo flexível BWF 50 mm <sup>2</sup> preto	10M
22	40009582	Cabo flexível BWF 70 mm <sup>2</sup> preto	15M
23	40014742	Cabo flexível 1x0,75 mm <sup>2</sup>	60M
24	40012472	Cabo flexível 2x0,75 mm <sup>2</sup>	80M
25	40012473	Cabo flexível 3x0,75 mm <sup>2</sup>	15M
26	40053054	Cabo flexível 4x0,75 mm <sup>2</sup>	15M
27	40053061	Cabo flexível 3x2,5mm <sup>2</sup>	30M
28	22091179	Tomada universal	02
29	22090964	Barramento elétrico	05
30	22090965	Borne de alimentação de barramento	05
31	22094766	Chave seccionadora INS630	01
32	22091180	Manopla prolongada INS320 A 630 31052	01
33	22096217	Terminal-isolador P/ SEC INS 200-630	01
34	22094712	Disjuntor C60N 1P C4	02
35	22094714	Disjuntor K32A 1P C6	09
36	22094713	Disjuntor C60N 2P C4	01
37	22094716	Disjuntor K32A 2P C6	02
38	22094717	Disjuntor K32A 2P C10	01
39	22094718	Disjuntor K32A 2P C16	02
40	22094719	Disjuntor K32A 3P C6	01
41	22069398	Conversor Danfoss VLT2822 3CV-380/480V	04
42	22069397	Conversor Danfoss VLT2840 5CV-380/480V	01
43	22088698	Relé falta fase RM4-TR32	01
44	22091177	Relé tempo 0,3-30s RE8TA31BU 120VCA	06
45	22086135	Contator aux. CAD-50-F7	04
46	22091126	Disjuntor 3P 1 - 1,6A GV2-ME06	05
47	22091127	Disjuntor 3P 1,6 - 2,5A GV2-ME07	01
48	22091130	Disjuntor 3P 6 - 10A GV2-ME14	01
49	22091131	Disjuntor 3P 9 - 14A GV2-ME16	01
Continua			

## 1. ITENS ELÉTRICOS DO PAINEL TRASEIRO – 34098187C



**Imagens meramente ilustrativas.  
Imágenes solamente ilustrativas.  
Only illustrative images.**

**1. ITENS ELÉTRICOS DO PAINEL TRASEIRO – 34098187C**

<b>Item</b>	<b>Código</b>	<b>Descrição</b>	<b>Quantidade</b>
50	22091129	Disjuntor 3P 4,0 - 6,3A GV2-ME10	04
51	22091133	Disjuntor 3P 17 - 23A GV2-ME21	01
52	22091134	Disjuntor 3P 20 - 25A GV2-ME22	04
53	22091137	Disjuntor 3P 48 - 65A GV3-P65	01
54	22091138	Disjuntor 3P 56 - 80A GV3-ME80	01
55	22091142	Contator de pot. LC1-D09F7 (1-10A)	09
56	22091140	Disjuntor 3P 90 - 150A GV7-RE150	02
57	22091143	Contator de pot. LC1-D12F7 (10 - 14A)	02
58	22091145	Contator de pot. LC1-D25F7 (17 - 25A)	03
59	22091146	Contator de pot. LC1-D32F7 (24 - 32A)	08
60	22091148	Contator de pot. LC1-D50F7 (40 - 50A)	01
61	22091149	Contator de pot. LC1-D65F7 (40 - 65A)	03
62	22091151	Contator de pot. LC1-D95F7 (60 - 95A)	01
63	22091150	Contator de pot. LC1-D80F7 (56 - 80A)	01
64	22091152	Contator de pot. LC1-D115F7 (90 - 115A)	01
65	22091153	Contator de pot. LC1-D150F7 (90-150A)	01
66	22091155	Bloco de contatos aux. frontal 2NA+2NF LAD-N22	05
67	22086136	Bloco 4NA LAD-N40 telemecanique	11
68	22091159	Bloco de contatos aux. frontal 0NA+4NF LAD-N04	03
69	22091163	Bloco de contatos aux. Lat. 2NA+0NF lad-8N20	02
70	22091171	Bloco de contatos aux. Lat. 1NA+1NF GV3-A01	03
71	22091169	Bloco de contatos aux. frontal 1NA+1NF GV-AE11	18
72	22091162	Bloco de contatos aux. Lat. 1NA+1NF LAD-8N11	13
73	22091174	Bloco de contatos aux. Lat. 1NA+1NF GV7-AE11	01
74	24096218	Kit de adesivos das tomadas	02
75	22080421	Caixa	01
76	22097305	Tomada multip. 24P blind c/ tampa completa	08
77	22098197	Tomada multip. 48P blind c/ tampa completa	01
78	22091135	Disjuntor 3P 24 - 32A GV2-ME32	02
79	22100600	Resistor 1K - 1/8 WATT	10
80	24100590	Kit adesivos aviso usina	01
81	22100509	Canaleta PVC 110x80 CZA (HD-12P)	3M

## 2. PAINEL DE COMANDO – 34088801C



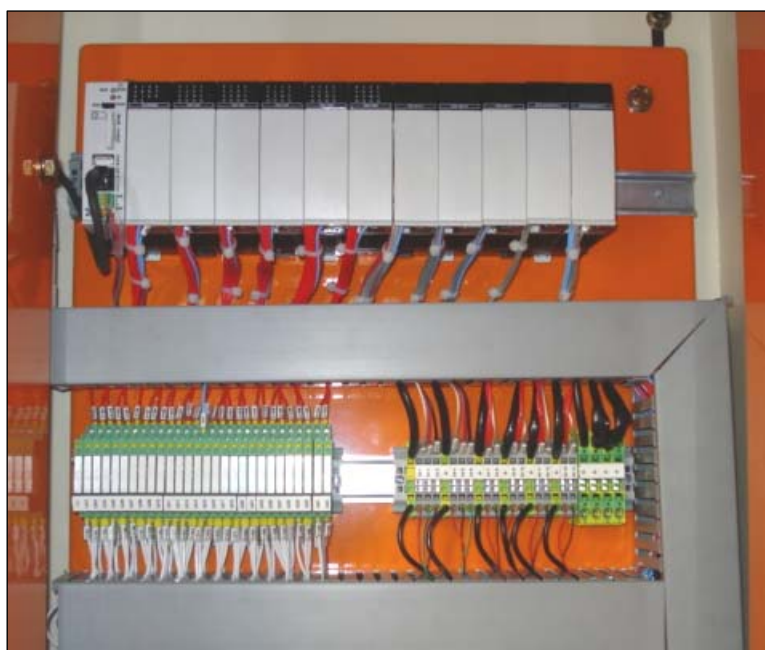
**Imagens meramente ilustrativas.  
Imágenes solamente ilustrativas.  
Only illustrative images.**



**2. PAINEL DE COMANDO – 34088801C**

<b>Item</b>	<b>Código</b>	<b>Descrição</b>	<b>Quantidade</b>
01	22080424	Potenciômetro10K - MOELLER	06
02	22060088	Controlador de temperatura novus N440	02
03	22046126	Botão duplo VD/VM DIAM.22 DP2	15
04	22012791	Bloco de contatos EL111	15
05	22070933	Led amarelo S1L/14 120V BA9S	15
06	22046040	Botão VMO BZ2/03	02
07	22046050	Sinaleiro VSZ222/13	01
08	22046125	Soquete L001	01
09	22070932	Led vermelho S1L/13 120V BA9S	01
10	22038340	Ventilador 44L/S-120/220V-60hz	02
11	22056977	Grelha 150x150	02
12	22022465	Bloco de contatos E-111	03
14	22079408	Potenciômetro BELIMO	02
15	22046128	Botão cogumelo EZ2 36	01
17	22069587	Totalizador de horas 110V	01
18	22088715	Monitor de energia POWERMETER 700	01
21	22046129	Botão comutador knob curto acz290	02

**3. AUTOMAÇÃO – 34094772C**



**Imagens meramente ilustrativas.  
Imágenes solamente ilustrativas.  
Only illustrative images.**

**3. AUTOMAÇÃO – 34094772C**

<b>Item</b>	<b>Código</b>	<b>Descrição</b>	<b>Quantidade</b>
01	22098098	Cartão de memória para CPU XC-101/201	01
02	22098099	Bateria xcontrol XT-CPU-BAT1	01
03	22098116	CPU Moeller XC-CPU201-C256K-8DI-6DO	01
04	22098111	Módulo 16 saídas digital 24VCC XIOC-16DO	02
05	22098112	Módulo 16 entrada digital 24VCC XIOC-16DI	03
06	22098113	Módulo 8 entrada analógica 0-10V XIOC-8AI-U1	01
07	22098114	Módulo 4 saídas analógicas 0-10V XIOC-4AO-U1	02
08	22098115	Mód. 4 ent. e 2 saídas analóg. 0-10V/0-20MA XIOC-4A	02
09	22098106	Bloco terminal mola 18T XIOC-TERM-18T	11
10	22098107	Bastidor CPU CLP xcontrol+1XI/0 XIOC-BP-XC	01
11	22098110	Bastidor P/ 2 módulo xcontrol XIOC-BP-2	02
12	22098109	Bastidor P/ 3 módulo xcontrol XIOC-BP-3	01
13	22098108	Bastidor extensão módulo xcontrol XIOC-BP-EXT	01
14	22098100	Cabo de programação xcontrol XT-CAT5-X-5	01
15	22084915	Fonte de alimentação chaveada 24VCC 5A	01
16	22088742	Fonte de alimentação chaveada 24VCC 2A	01
17	22086135	Contator aux. CAD-50-F7	09
18	22086136	Bloco 4NA LAD-N40 Telemecanique	07
19	22086137	Bloco temporizado LAD-R2 Telemecanique	02
20	22094693	Relé aux. 24VCC 1NANF PLC-RSC- 24DC/21	36
21	22094695	Ponte para relé aux. 24VCC azul FBST 500-PLC BU	01
23	22094714	Disjuntor K32A 1P C6	01
24	40100504	Cabo flexível BWF 0,5 mm2 vermelho	400M
25	40100505	Cabo flexível BWF 0,5 mm2 azul	100M
26	22091162	Bloco de contatos aux. Lat. 1NA+1NF LAD-8N11	01

#### 4. COMPUTADOR E SOFTWARE – 34094777



Cod. 22086084



09

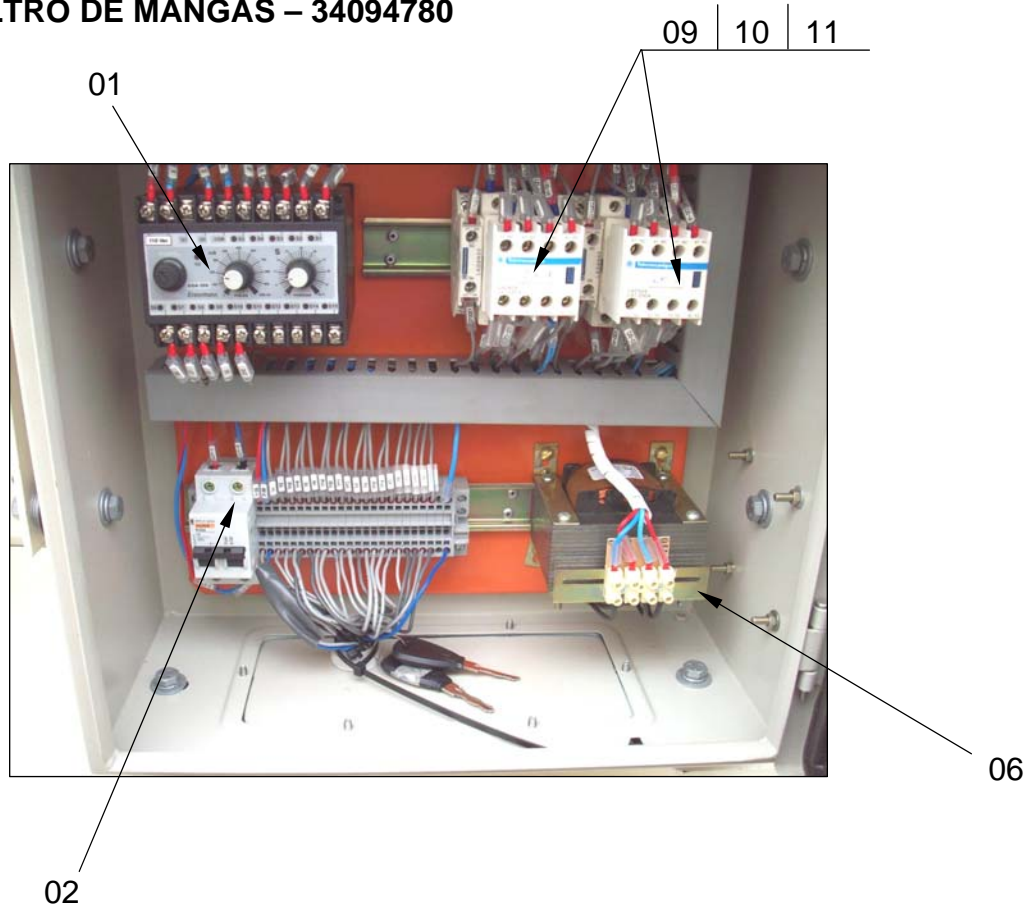


08

**Imagens meramente ilustrativas.  
Imágenes solamente ilustrativas.  
Only illustrative images.**

**4. COMPUTADOR E SOFTWARE – 34094777**

<b>Item</b>	<b>Código</b>	<b>Descrição</b>	<b>Quantidade</b>
02	22069821	Computador	01
03	22088661	Monitor	01
04	22060541	Placa de vídeo	01
05	38071958	Serviço de garantia DELL	01
06	22071066	Teclado	01
07	22071067	Mouse	01
08	22067885	Software Windows XP	01
09	22069589	Estabilizador	01
12	22084916	Software elipse runtime MMI 32BIT	01
13	22098067	Disco ótico de recuperação cd rom	01
---	22086084	Ar condicionado	01

**5. PAINEL DO FILTRO DE MANGAS – 34094780**


Imagens meramente ilustrativas.  
 Imágenes solamente ilustrativas.  
 Only illustrative images.

**5. PAINEL DO FILTRO DE MANGAS – 34094780**

<b>Item</b>	<b>Código</b>	<b>Descrição</b>	<b>Quantidade</b>
01	22069594	Seqüenciador USA-300-30/120V-0/1s	01
02	22094716	Disjuntor K32A 2P C6	01
03	22058974	Caixa QD COM 400 x400 x 200	01
05	22072752	Trafo 200VA 50Hz	01
07	20013880	Coxim 40x30x3/8"UNC	04
08	22046045	Prensa-cabos 1" PVC	01
09	22086135	Contator aux. CAD-50-F7	02
10	22091159	Bloco de contatos aux. frontal 0NA+4NF LAD-N04	02
11	22091164	Bloco de contatos aux. Lat. 0NA+2NF LAD-8N02	02
12	22094698	Conector de passagem mola ST2,5	25
13	22094751	Poste EN/S35N	10
14	24098199	Adesivo "controle de montagem eletrica"	01
15	22081645	Suporte de fixação para trilho TSTW	01

## 6. PAINEL DOS TRANSDUTORES – 34094773C



**Imagens meramente ilustrativas.  
Imágenes solamente ilustrativas.  
Only illustrative images.**



**6. PAINEL DOS TRANSDUTORES – 34094773C**

<b>Item</b>	<b>Código</b>	<b>Descrição</b>	<b>Quantidade</b>
02	22088701	Conversor célula de carga LC420SG-035	04
03	22066514	Canaleta PVC 30x50 CZA (HD-3)	1,2M
04	22013463	Conector PASS 2,5mm2 WDU/2.5	22
05	40022039	Cabo flexível 4x26 AWG (E)	7M
06	40084926	Cabo flexível BWF 1mm2 azul	1,5M
07	40083589	Cabo flexível 1mm2 vermelho	1M
08	40088702	Cabo flexível BWF 1mm2 cinza	1M
09	22088703	Trilho35x7,5 mm P/ conectores	0,84M
10	22010864	Prensa-cabos Pg 11 5-10	06
13	22058974	Caixa 400 x400 x 200	01
15	20108913	Coxim	04
16	22046043	Prensa-cabos ¾" PVC	04
17	22098103	Módulo gateway canopen xcontrol remota XN-GWBR	01
18	22098101	Bastidor para módulo remoto XN XN-S6T-SBCSBC	01
19	22098104	Módulo remoto 4 ent. Analog. 0-10V/0-20MA XN-AI-U/I	01
20	22094713	Disjuntor C60N 2P C4	02
21	22094698	Conector de passagem mola ST2,5	25
22	22094751	Poste EN/S35N	10
23	24098199	Adesivo "controle de montagem eletrica"	01
24	22081645	Suporte de fixação para trilho TSTW	01

**7. SENSOR DE CHAMA – 34091554C**



02



01



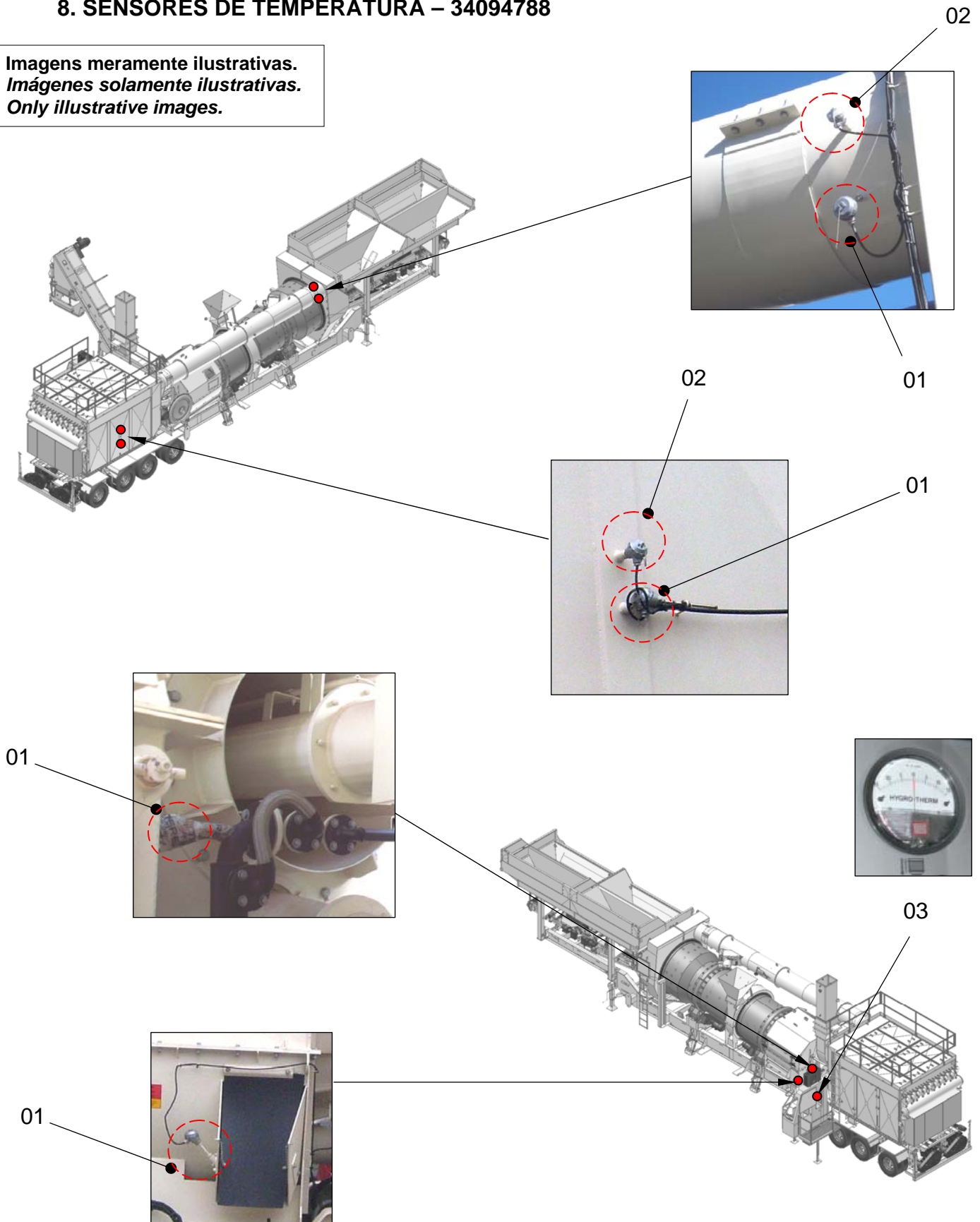
03

**7. SENSOR DE CHAMA – 34091554C**

<b>Item</b>	<b>Código</b>	<b>Descrição</b>	<b>Quantidade</b>
01	22091555	Relé	01
02	22088813	Base	01
03	22083629	Amplificador ultravioleta	01

**8. SENSORES DE TEMPERATURA – 34094788**

Imagens meramente ilustrativas.  
 Imágenes solamente ilustrativas.  
 Only illustrative images.



**8. SENSORES DE TEMPERATURA – 34094788**

<b>Item</b>	<b>Código</b>	<b>Descrição</b>	<b>Quantidade</b>
01	22090237	Termoresistência completa PT-100-haste100	04
02	22011441	Termoresistência completa PT-100 IRM12	02
03	28084898	Manômetro	01