

*Danfoss*

# Bedieningshandleiding



VLT® 2800

VLT® **40**  
1968 • 2008

**■ Inhoud**

<b>Snelle Setup</b>	<b>3</b>
Algemene waarschuwing	3
Mechanische installatie	3
Elektrische installatie, voeding	3
Elektrische aansluiting, stuurkabels	3
Programmeren	3
Motorstart	4
Veiligheidsvoorschriften	4
Waarschuwing voor onbedoelde start	4
<b>Kennismaking met VLT 2800</b>	<b>5</b>
Softwareversie	5
Waarschuwing hoge spanning	6
Deze voorschriften betreffen uw veiligheid	6
Waarschuwing voor onbedoelde start	6
Besturingseenheid	7
Handmatige initialisatie	7
Hand Auto	8
Automatische aanpassing motorgegevens	9
<b>Programmeren</b>	<b>10</b>
Bediening en uitlezingen	10
Belasting en motor	18
Referenties en limieten	29
Ingangen en uitgangen	36
Speciale functies	46
Uitgebreide slaapstand	56
<b>Installatie</b>	<b>62</b>
Mechanische afmetingen	62
Mechanische installatie	66
Algemene informatie over de elektrische installatie	67
EMC-correcte elektrische installatie	68
Elektrische installatie	69
Veiligheidsklem	71
Voorzekeringen	71
Netvoeding	71
Motoraansluiting	72
RFI-schakelaar	72
Draairichting van de motor	73
Parallele aansluiting van motoren	73
Motorkabels	73
Thermische motorbeveiliging	74
Installatie van remkabel	74
Aardverbinding	74
Loadsharing	74
Aanhaalkoppel, voedingsklemmen	75

Bediening van de mechanische rem	75
Toegang tot stuurklemmen	75
Elektrische aansluiting, stuurkabels	76
Aanhaalkoppels, stuurkabels	76
Elektrische installatie, stuurklemmen	76
Aansluiting relais	77
VLT Software Dialog	77
Aansluitvoorbeelden	78
<b>Alles over VLT 2800</b>	<b>80</b>
Display-uitlezing	82
Waarschuwingen/alarmmeldingen	82
Waarschuwingen, uitgebreide statuswoorden en alarmmeldingen	87
Speciale omstandigheden	88
Agressieve omgevingen	88
Reductie wegens hoge schakelfrequentie – VLT 2800	89
Temperatuurafhankelijke schakelfrequentie	89
Galvanische scheiding (PELV)	89
EMC-emissie	90
UL-norm	90
Algemene technische gegevens	91
Technische gegevens, netvoeding 1 x 220-240 V/3 x 200-240 V	96
Technische gegevens, netvoeding 3 x 380-480 V	97
Verdere literatuur	98
Bij de eenheid geleverd	98
<b>Trefwoordenregister</b>	<b>106</b>

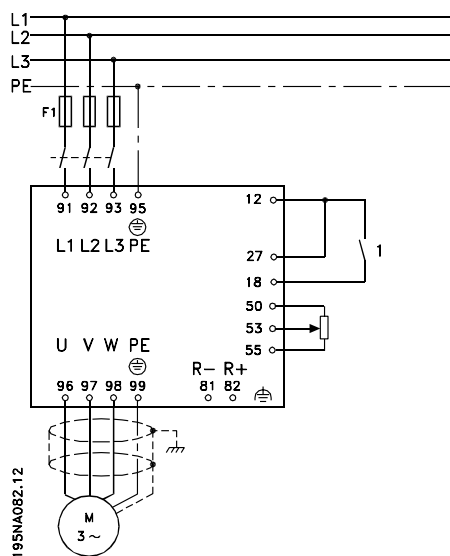
### ■ Snelle Setup

#### ■ Algemene waarschuwing

Met de Snelle setup kunt u in vijf stappen een snelle en EMC-correcte installatie van de frequentie-omvormer uitvoeren. De bijgevoegde Bedieningshandleiding geeft andere installatievoorbeelden en bevat een gedetailleerde beschrijving van alle functies.



Lees voordat u de unit installeert de veiligheidsvoorschriften op de volgende pagina.



#### ■ Mechanische installatie

De VLT 2800 frequentie-omvormers kunnen naast elkaar aan de wand worden geïnstalleerd. Voor de koeling dient onder en boven de frequentie-omvormer 10 cm vrij te worden gelaten.

Boor gaten met de afmetingen die in *Mechanische metingen* aangegeven. Let op het verschil in spanning tussen de units.

Draai de vier schroeven weer aan.

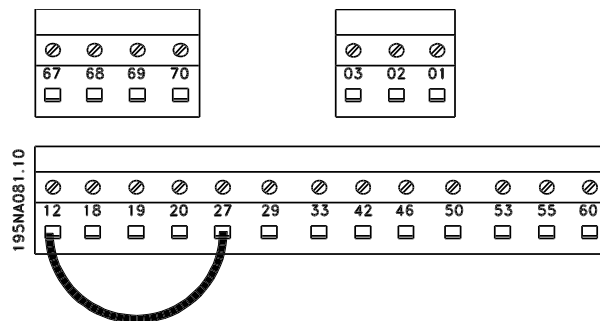
Sluit de ontkoppingsplaat aan op de elektriciteitskabels en de aardschroef (klem 95).

#### ■ Elektrische installatie, voeding

Opmerking: de voedingsklemmen zijn afneembaar. Sluit de netvoeding aan op de netklemmen van de frequentieomvormer, d.w.z. 91, 92 en 93, en sluit de aardverbinding aan op klem 95. Sluit een afgeschermd/gewapende motorkabel aan op de motorklemmen U, V, W van de frequentieomvormer. De afscherming eindigt in een afschermingsklem.

#### ■ Elektrische aansluiting, stuurkabels

Verwijder de voorplaat onder het bedieningspaneel. Sluit een geleiderbrug aan tussen de klemmen 12 en 27.



#### ■ Programmeren

U kunt de frequentie-omvormer programmeren via het bedieningspaneel. Druk op de [QUICK MENU]-toets om naar het Snelmenu te gaan. In dit menu kunnen parameters worden geselecteerd met de [+] en [-]-toetsen. Druk op [CHANGE DATA] om de parameterwaarden te wijzigen. De datawaarden zijn te wijzigen met behulp van de [+] en [-]-toetsen. Druk op [CHANGE DATA] om een parameterwijziging op te slaan. Na een stroomstoring wordt een parameterwijziging automatisch opgeslagen. Als er aan de rechterkant van het display drie punten worden weergegeven, bestaat de parameterwaarde uit meer dan drie cijfers. Activeer [CHANGE DATA] om de waarde te zien. Druk op [QUICK MENU]: Stel de motorparameters in volgens de gegevens op het motorplaatje:

Motorvermogen [kW]	parameter 102
Motorspanning [V]	parameter 103
Motorfrequentie [Hz]	parameter 104
Motorstroom [A]	parameter 105
Nominaal motortoerental	parameter 106

#### AMA activeren:

Automatische aanpassing van de motor	parameter 107
--------------------------------------	---------------

#### Referentiebereik instellen:

Min. referentie, Ref <sub>MIN</sub>	parameter 204
Max. referentie, Ref <sub>MAX</sub>	parameter 205

Aanlooptijd [s]	parameter 207
Uitlooptijd [s]	parameter 208

In parameter 002 Lokale/externe bediening, kan de besturing van de frequentie-omvormer worden ingesteld op Externe bediening [0], d.w.z. via de stuur-

klemmen, of Lokaal [1], d.w.z. via de bedieningseenheid.

### Stel de bedieningslocatie in op Lokaal [1].

Lokale/externe bediening = Lokaal [1] Par. 002

### Stel het motortoerental via Lokale referentie

Lokale referentie Parameter 003

## ■ Motorstart

### ■ Veiligheidsvoorschriften



De spanning van de frequentie-omvormer is gevaarlijk wanneer de apparatuur op het lichtnet is aangesloten. Onjuiste aansluiting van de motor of de frequentie-omvormer kan de apparatuur beschadigen en lichamelijk letsel of dodelijke gevolgen met zich mee brengen.

Volg daarom de aanwijzingen in deze Design Guide alsmede de lokale en nationale veiligheidsvoorschriften op.

Het aanraken van elektrische onderdelen kan fatale gevolgen hebben, zelfs nadat de netvoeding is afgekoppeld: wacht minstens 4 minuten.

1. De frequentie-omvormer moet tijdens het uitvoeren van reparaties van de netvoeding worden afgekoppeld.
2. De [STOP/RESET]-toets op het bedieningspaneel van de frequentie-omvormer onderbreekt de netvoeding niet en mag daarom niet als veiligheidsschakelaar worden gebruikt.
3. De unit moet correct zijn geaard, de gebruiker moet beschermd zijn tegen voedingspanning en de motor tegen overbelasting, in overeenstemming met de van toepassing zijnde nationale en lokale voorschriften.
4. De aardlekstroom is groter dan 3,5 mA.
5. Bescherming tegen overbelasting van de motor maakt geen deel uit van de fabrieksinstellingen. Als deze functie is vereist, moet parameter 128 Thermische motorbeveiliging worden ingesteld op de datawaarde ETR-uitschakeling of ETR-waarschuwing.

Druk op de [START]-knop om de motor te starten. Stel het motortoerental via parameter 003 Lokale referentie.

Controleer of de motoras met de klok mee draait. Verwissel twee fasen van de motorkabel als dit niet het geval is. Druk op [STOP/RESET] om de motor te stoppen. Druk op [QUICK MENU] om terug te keren naar de displaymodus.

Druk de toetsen [QUICK MENU] + [+] tegelijkertijd in om toegang te krijgen tot alle parameters.

6. Controleer of de netvoeding is afgekoppeld alvorens de motor- en netstekkers te verwijderen.

### ■ Waarschuwing voor onbedoelde start



Als de frequentieomvormer op het net is aangesloten, kan de motor worden gestopt via digitale commando's, buscommando's, referenties of een lokale stop. Deze stopfuncties zijn niet toereikend als een onbedoelde start moet worden voorkomen in verband met de persoonlijke veiligheid.

De motor kan starten terwijl de parameters worden gewijzigd. Activeer daarom altijd de [STOP/RESET]-toets, waarna de gegevens kunnen worden gewijzigd. Een gestopte motor kan starten wanneer een storing optreedt in de elektronica van de frequentieomvormer, als gevolg van een tijdelijke overbelasting, een storing in de netvoeding of foutieve motoraansluiting.



#### NB!

Geeft aan dat de lezer ergens op moet letten.



Geeft een algemene waarschuwing aan.



Geeft een waarschuwing in verband met hoogspanning aan.

**VLT 2800**  
**Bedieningshandleiding**  
**Softwareversie: 3.1x**



Deze Design Guide kan worden gebruikt voor alle VLT 2800-frequentieomvormers met softwareversie 3.1x. Het versienummer van de software kan worden uitgelezen via parameter 640.

**Waarschuwing**

Het aanraken van de elektrische onderdelen kan bijzonder gevaarlijk zijn, zelfs wanneer de netvoeding is afgeschakeld.

Zorg er ook voor dat andere spanningsingangen zijn afgeschakeld van loadsharing via de DC-bus.

Wacht na het afschakelen van de ingangsspanning minstens 4 minuten alvorens onderhoudswerkzaamheden aan de omvormer uit te voeren.

### ■ Waarschuwing hoge spanning



De spanning van de frequentieomvormer is gevaarlijk wanneer de apparatuur op het net is aangesloten. Onjuiste aansluiting van de motor of frequentieomvormer kan de apparatuur beschadigen en lichamelijk letsel of dodelijke gevolgen met zich mee brengen. Volg daarom de aanwijzingen in deze handleiding alsmede de lokale en nationale veiligheidsvoorschriften op.



Op hoogtes boven 2000 m wordt niet voldaan aan de vereisten voor PELV (Protective Extra Low Voltage) zoals bepaald in IEC 61800-5-1. Voor frequentieomvormers van 200 V wordt niet aan deze vereisten voldaan bij een hoogte boven 5000 m. Neem contact op met Danfoss voor meer informatie.

### ■ Deze voorschriften betreffen uw veiligheid

1. De frequentieomvormer moet tijdens het uitvoeren van reparaties van de netvoeding zijn afgeschakeld. Controleer of de netvoeding is afgeschakeld en of de voorgeschreven tijd verstreken is alvorens de motor- en netstekkers te verwijderen.
2. De toets [STOP/RESET] op het bedieningspaneel van de frequentieomvormer schakelt de netvoeding niet af en mag daarom niet als veiligheidsschakelaar worden gebruikt.
3. De eenheid moet correct geaard zijn, de gebruiker moet beschermd zijn tegen voedingspanning en de motor tegen overbelasting, in overeenstemming met de nationale en lokale voorschriften.
4. De aardlekstroom is groter dan 3,5 mA.
5. Beveiliging tegen overbelasting van de motor maakt geen deel uit van de fabrieksinstellingen. Als deze functie is vereist, moet parameter 128 *Thermische motorbeveiliging* worden ingesteld op de waarde *ETR-uitschakeling* of de waarde *ETR-waarschuwing*. Voor de Noord-Amerikaanse markt: de ETR-functies bieden bescherming tegen overbelasting van de motor, klasse 20, in overeenstemming met NEC.
6. Verwijder de stekkers voor de motor- en netvoeding niet terwijl de frequentieomvormer op het net is aangesloten. Controleer of de netvoeding is afgeschakeld en of de voorgeschreven tijd verstreken is alvorens de motor- en netstekkers te verwijderen.
7. Denk erom dat de frequentieomvormer meer spanningsingangen heeft dan L1, L2 en L3 als de DC-aansluitklemmen worden gebruikt. Controleer of alle spanningsingangen zijn afgeschakeld en of de voorgeschreven tijd verstreken is alvorens met de reparatiewerkzaamheden te beginnen.

### ■ Waarschuwing voor onbedoelde start

1. Terwijl de frequentieomvormer op het net is aangesloten, kan de motor worden gestopt via digitale commando's, buscommando's, referenties of lokale stop. Deze stopfuncties zijn niet toereikend als een onbedoelde start moet worden voorkomen in verband met de persoonlijke veiligheid.
2. De motor kan starten terwijl de parameters worden gewijzigd. Activeer daarom altijd de [STOP/RESET]-toets, waarna de gegevens kunnen worden gewijzigd.
3. Een gestopte motor kan starten wanneer een storing optreedt in de elektronica van de frequentieomvormer, of als gevolg van een tijdelijke overbelasting, een storing in de netvoeding of foutieve motoraansluiting.

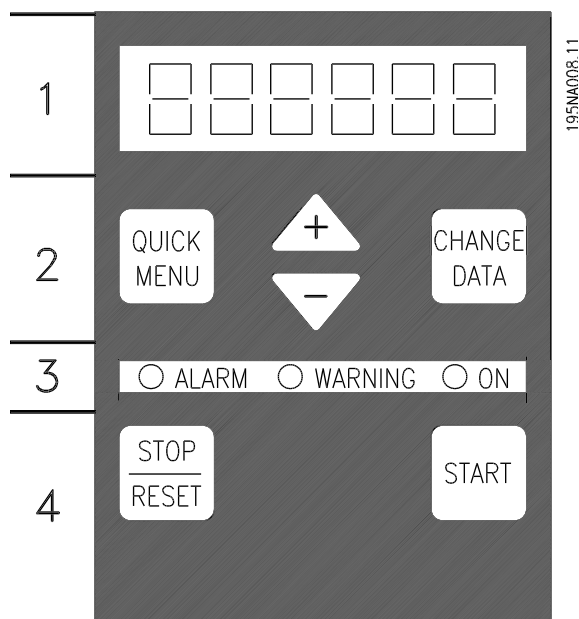
### ■ Gebruik op een geïsoleerd net

Zie sectie *RFI-schakelaar* over het gebruik op een geïsoleerd net.

Het is belangrijk om de aanbevelingen met betrekking tot installatie op IT-net op te volgen, aangezien de complete installatie voldoende moet worden beveiligd. Wanneer er geen relevante bewakingsapparatuur voor IT-net wordt gebruikt, kan er schade ontstaan.

### ■ Besturingseenheid

Op de voorzijde van de frequentie-omvormer bevindt zich een bedieningspaneel.



De functies van het bedieningspaneel kunnen in vier groepen worden verdeeld:

1. LED-display voor zes tekens.
2. Toetsen voor het wijzigen van parameters en het wisselen van de displayfunctie.
3. Indicatielampjes.
4. Toetsen voor lokale bediening.

Alle gegevens worden weergegeven via een LED-display voor zes tekens, dat tijdens normaal bedrijf één bedrijfsvariabele continu kan weergeven. Als aanvulling op het display zijn er drie indicatielampjes voor netvoeding (ON), waarschuwing (WARNING) en alarm (ALARM). De meeste parametersetups van de frequentie-omvormer kunnen rechtstreeks vanaf het bedieningspaneel worden gewijzigd, tenzij deze functie geprogrammeerd is als *Geblokkeerd* [1] via parameter 018 *Blokking van datawijziging*.

### ■ Bedieningstoetsen

**[[QUICK MENU]]** geeft toegang tot de parameters die tot het Snelmenu behoren.

De [QUICK MENU]-toets wordt ook gebruikt als een parameterwijziging niet moet worden doorgevoerd. Zie ook [[QUICK MENU]] + [+].

**[CHANGE DATA]** wordt gebruikt om een instelling te wijzigen.

De [CHANGE DATA]-toets wordt ook gebruikt om een wijziging van parameterinstellingen te bevestigen.

[+] / [-] worden gebruikt om parameters te selecteren en om geselecteerde parameterwaarden te wijzigen. Deze toetsen worden in de Displaymodus ook gebruikt om te schakelen tussen uitlezingen van bedieningsvariabelen.

De **[QUICK MENU] + [+]**-toetsen moeten tegelijkertijd worden ingedrukt om toegang te krijgen tot alle parameters. Zie *Menumodus*.

**[STOP P/RESET]** wordt gebruikt om de aangesloten motor te stoppen of om de frequentie-omvormer te resetten na een uitschakeling (trip).

Kan worden ingesteld op *Actief* [1] of *Niet actief* [0] via parameter 014 *Lokale stop/reset*. In de Displaymodus knippert het display als de stopfunctie is geactiveerd.



#### NB!

Als de [STOP/RESET]-toets is ingesteld op *Niet actief* [0] in parameter 014 *Lokale stop/reset* en er geen stopcommando is via de digitale ingangen of seriële communicatie, kan de motor alleen worden gestopt door de netvoeding naar de frequentie-omvormer af te koppelen.

**[START]** wordt gebruikt om de frequentie-omvormer te starten. Is altijd actief, maar de [START]-toets kan een stop commando niet opheffen.

### ■ Handmatige initialisatie

Koppel de netspanning af. Houd de toetsen [QUICK MENU] + [+] + [CHANGE DATA] ingedrukt terwijl u tegelijkertijd de netspanning weer inschakelt. Laat de toetsen los; de frequentieomvormer is nu geprogrammeerd volgens de fabrieksinstelling.



### ■ Displayuitlezingen

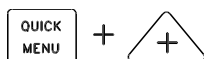
#### Displaymodus

Fr 50.3

Bij normaal bedrijf kan permanent één bedrijfsvariabele naar keuze van de operator worden weergegeven. Met behulp van de toetsen [+/-] kunt u kiezen uit de volgende opties in de displaymodus:

- Uitgangsfrequentie [Hz]
- Uitgangsstroom [A]
- Uitgangsspanning [V]
- Tussenkringspanning [V]
- Uitgangsvermogen [kW]
- Geschaalde uitgangsfrequentie  $f_{out} \times p008$

#### Menustand



Om de Menustand te activeren, moeten [QUICK MENU] + [+] gelijktijdig worden ingedrukt.

In de menustand kunnen de meeste parameters van de frequentieomvormer worden gewijzigd. Schuif met behulp van de toetsen [+/-] door de parameters. Terwijl u in de menustand door de parameters schuift, knipt het parameternummer.

1020.75

Het display geeft aan dat parameter 102 *Motorvermogen*  $P_{M,N}$  is ingesteld op 0,75. Om de waarde 0,75 te wijzigen, moet eerst [CHANGE DATA] worden geactiveerd; vervolgens kan de parameterwaarde worden gewijzigd met de toetsen [+/-].

204...

Als er bij een bepaalde parameter aan de rechterkant drie punten staan, bestaat de parameterwaarde uit meer dan drie cijfers. Druk op [CHANGE DATA] om de waarde te zien.

128...2

Het display geeft aan dat parameter 128 *Thermische motorbeveiliging* is ingesteld op *Thermistoruitschakeling* [2].

#### Snelmenu

103 380

Met de toets [QUICK MENU] hebt u toegang tot de 12 belangrijkste parameters van de frequentieomvormer. Na het programmeren is de frequentieomvormer in de meeste gevallen bedrijfsklaar. Wanneer de toets [QUICK MENU] wordt geactiveerd in de displaymodus, start het snelmenu. Schuif door het snelmenu met de toetsen [+/-] en wijzig de datawaarden door op [CHANGE DATA] te drukken en vervolgens de gewenste waarde te kiezen met de toetsen [+/-].

[Snelmenuparameters zijn:

- Par. 100 *Configuratie*
- Par. 101 *Koppelkarakteristiek*
- Par. 102 *Motorvermogen*  $P_{M,N}$
- Par. 103 *Motorspanning*  $U_{M,N}$
- Par. 104 *Motorfrequentie*  $f_{M,N}$
- Par. 105 *Motorstroom*  $I_{M,N}$
- Par. 106 *Nominaal motortoerental*  $n_{M,N}$
- Par. 107 *Automatische aanpassing motorgegevens*
- Par. 202 *Uitgangsfrequentie hoge begrenzing*  $f_{MAX}$
- Par. 203 *Referentiebereik*
- Par. 204 *Minimumreferentie*  $Ref_{MIN}$
- Par. 205 *Maximumreferentie*  $Ref_{MAX}$
- Par. 207 *Aanlooptijd*
- Par. 208 *Uitlooptijd*
- Par. 002 *Lokale/externe bediening*
- Par. 003 *Lokale referentie*

De parameters 102-106 kunnen op het motortypeplaatje worden afgelezen.

### ■ Hand Auto

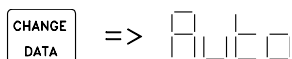
Tijdens normaal bedrijf staat de frequentieomvormer in de automodus, waarbij het referentiesignaal extern wordt gegeven, via een analoog of digitaal signaal via de stuurklemmen. In de handmodus kunnen de referentiesignalen echter lokaal via het bedieningspaneel worden gegeven.

Op de stuurklemmen blijven onderstaande stuursignalen actief wanneer de handmodus wordt geactiveerd:

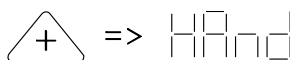
- Hand Start (LCP 2)
- Off Stop (LCP 2)
- Auto Start (LCP 2)
- Reset
- Vrijloop na stop, geïnverteerd
- Reset en vrijloop na stop, geïnverteerd
- Snelle stop geïnverteerd
- Stop geïnverteerd
- Omkeren
- DC-rem geïnverteerd
- Setupselectie, lsb
- Setupselectie, msb
- Thermistor
- Precisiestop geïnverteerd
- Precisiestop/start
- Jog
- Stopcommando via seriële communicatie

### Schakelen tussen automodus en handmodus:

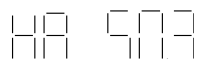
Wanneer in de displaymodus de toets [Change Data] wordt ingedrukt, geeft het display de modus van de frequentieomvormer weer.



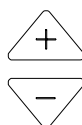
Schuif omhoog/omlaag om naar de handmodus over te schakelen:



In de handmatige modus geeft het display het volgende weer:



en kan de referentie worden gewijzigd met behulp van onderstaande toetsen:



### NB!

Let op: parameter 020 kan het selecteren van de modus blokkeren.

### Automatische aanpassing motorgegevens

Automatische aanpassing van de motorgegevens (AMT - Automatic Motor Tuning) wordt als volgt uitgevoerd:

1. Stel parameter 107 *Automatische aanpassing motorgegevens* in op datawaarde [2]. "107" knippert nu en "2" knippert niet.
2. AMT wordt geactiveerd door op start te drukken. "107" knippert nu en in het dataveld bewegen streepjes van links naar rechts.
3. Wanneer "107" opnieuw verschijnt met de datawaarde [0] is AMT compleet. Druk op [STOP/RESET] om de motorgegevens op te slaan.
4. "107" blijft knipperen met de datawaarde [0]. U kunt nu verdergaan.



### NB!

VLT 2880-2882-eenheden beschikken niet over een AMT-functie.

### ■ Bediening en uitlezingen

#### 001 Taal (language)

##### Waarde:

★ Engels (english)	[0]
Duits (deutsch)	[1]
Frans (français)	[2]
Deens (dansk)	[3]
Spaans (español)	[4]
Italiaans (italiano)	[5]

##### Functie:

Deze parameter wordt gebruikt voor het kiezen van de taal die op het display moet verschijnen wanneer de LCP bedieningseenheid aangesloten wordt.

##### Beschrijving van de keuze:

U kunt een van de weergegeven talen selecteren. De fabrieksinstelling kan variëren.

#### 002 Lokale/externe bediening (OPERATION SITE)

##### Waarde:

★ Remote operation (REMOTE)	[0]
Lokale bediening (LOCAL)	[1]

##### Functie:

De frequentie-omvormer heeft twee verschillende bedrijfsstanden: *Remote operation* [0] of *Local operation* [1]. Zie ook parameter 013 *Instelling lokale referentie* indien *Local operation* [1] is geselecteerd.

##### Beschrijving van de keuze:

Indien *Remote operation* [0] geselecteerd wordt, kan de frequentie-omvormer worden bestuurd via:

1. de aansluitklemmen voor stuurstroom of via seriële communicatie.
2. de toets [START]. Deze kan echter geen stopcommando's opheffen die via de digitale ingangen of via seriële communicatie worden overgedragen.
3. de toetsen [STOP/RESET] en [JOG], mits deze actief zijn.

Indien *Local operation* [1] geselecteerd wordt, kan de frequentie-omvormer worden bestuurd via:

1. de toets [START]. Deze kan echter geen stopcommando's opheffen die via digitale ingangen (zie parameter 013 *Local control*) worden overgedragen.
2. de toetsen [STOP/RESET] en [JOG], mits deze actief zijn.
3. de toets [FWD/REV], mits deze als actief is geselecteerd in parameter 016 *Lokaal omkeren* en dat parameter 013 *Lokale bediening* is ingesteld op *Local control and open loop* [1] of *Local control as parameter 100* [3]. Parameter 200 *Uitgangsfrequentiebereik* is ingesteld op *Beide richtingen*.
4. Parameter 003 *Lokale referentie* waar de referentie kan worden ingesteld met de toetsen [+ ] en [- ].
5. Een extern stuurcommando dat op de digitale ingangen kan worden aangesloten (zie parameter 013 *Lokale bediening*).



##### NB!

De toetsen [JOG] en [FWD/REV] bevinden zich op de LCP bedieningseenheid.

#### 003 Lokale referentie (LOCAL REFERENCE)

##### Waarde:

Par. 013 *Lokale bediening* moet zijn ingesteld op [1] of [2]:

0 - f<sub>MAX</sub> (par. 205)

★ 50 Hz

Par. 013 *Lokale bediening* moet zijn ingesteld op [3] of [4]:

Ref<sub>MIN</sub> - Ref<sub>MAX</sub> (par. 204-205)

★ 0,0

##### Functie:

In deze parameter kan de lokale referentie handmatig worden ingesteld. De eenheid van de lokale referentie is afhankelijk van de configuratie die gekozen is in parameter 100 *Configuratie*.

##### Beschrijving van de keuze:

Om de lokale referentie te beschermen, moet parameter 002 *Lokale/externe bediening* worden ingesteld op *Lokale bediening* [1]. De lokale referentie kan niet worden ingesteld via seriële communicatie.

### 004 Actieve setup (active Setup)

#### Waarde:

Fabriekssetup (FACTORY SETUP)	[0]
★ Setup 1 (setup 1)	[1]
Setup 2 (setup 2)	[2]
Setup 3 (setup 3)	[3]
Setup 4 (setup 4)	[4]
Multisetup (MULTI SETUP)	[5]

#### Functie:

Hier wordt de actieve parameter-setup geselecteerd. Alle parameters kunnen worden geprogrammeerd in vier afzonderlijke parameter-setups. In deze parameter kan worden omgeschakeld van de ene setup naar de andere via een digitale ingang of via seriële communicatie.

#### Beschrijving van de keuze:

*Fabriekssetup* [0] bevat de in de fabriek ingestelde parameterwaarden. *Setup 1-4* [1]-[4] zijn vier afzonderlijke setups die, wanneer dit nodig is, geselecteerd kunnen worden. *Multisetup* [5] wordt gebruikt om via de externe bediening tussen de vier setupsom te kunnen schakelen (via een digitale ingang of via seriële communicatie).

### 005 Setup voor programmering (EDIT SETUP)

#### Waarde:

Fabriekssetup (FACTORY SETUP)	[0]
Setup 1 (SETUP 1)	[1]
Setup 2 (SETUP 2)	[2]
Setup 3 (SETUP 3)	[3]
Setup 4 (SETUP 4)	[4]
★ Actieve setup (ACTIVE SETUP)	[5]

#### Functie:

Hier bepaalt u welke setup moet worden gebruikt voor programmering tijdens bedrijf (zowel via het bedieningspaneel als via de seriële-communicatiepoort). Het is bijvoorbeeld mogelijk *Setup 2* [2] te programmeren, terwijl de actieve setup is ingesteld op *Setup 1* [1] in parameter 004 *Actieve setup*.

#### Beschrijving van de keuze:

*Fabriekssetup* [0] bevat de in de fabriek ingestelde gegevens. Deze kan worden gebruikt als gegevensbron

wanneer de andere setups in een bekende staat moeten worden teruggebracht. *Setup 1-4* [1]-[4] zijn afzonderlijke setups die tijdens het bedrijf vrij geprogrammeerd kunnen worden. Als *Actieve setup* [5] is geselecteerd, is de setup voor programmering gelijk aan parameter 004 *Actieve setup*.



#### NB!

Bij een datawijziging of het kopiëren naar de actieve setup wordt het functioneren van de frequentieomvormer hier onmiddellijk door beïnvloed.

### 006 Setup kopiëren (SETUP COPY)

#### Waarde:

★ Niet kopiëren (NO COPY)	[0]
Copy to Setup 1 from # (COPY TO SETUP 1)	[1]
Copy to Setup 2 from # (COPY TO SETUP 2)	[2]
Copy to Setup 3 from # (COPY TO SETUP 3)	[3]
Copy to Setup 4 from # (COPY TO SETUP 4)	[4]
Copy to all Setups from # (copy to all)	[5]

#### Functie:

Er wordt een kopie gemaakt van de in parameter 005 *Setup voor programmering* geselecteerde Setup naar de in deze parameter geselecteerde Setup of Setups.



#### NB!

Kopiëren is alleen mogelijk in de Stopstand (motor gestopt met een stopcommando).

#### Beschrijving van de keuze:

Het kopiëren begint nadat de gewenste kopieerfunctie is geselecteerd en bevestigd met de toets [OK]/[CHANGE DATA]. Het display geeft aan dat de frequentie-omvormer bezig is met kopiëren.

### 007 LCP kopie (LCP COPY)

#### Waarde:

- ★ Niet kopiëren (NO COPY) [0]
- Alle parameters uploaden (UPL. ALL PAR.) [1]
- Alle parameters downloaden (DWNL. ALL PAR.) [2]
- Niet-maatgebonden parameters downloaden (DWNL.OUTPIND.PAR.) [3]

#### Functie:

Parameter 007 *LCP kopie* wordt gebruikt als u de ingebouwde kopieerfunctie van het LCP 2-bedieningspaneel wilt gebruiken. De functie wordt gebruikt als u alle parameter-setups wilt kopiëren van de ene frequentie-omvormer naar een andere door het LCP 2-bedieningspaneel te verplaatsen.

#### Beschrijving van de keuze:

Selecteer *Alle parameters downloaden* [1] als u alle parameterwaarden wilt opslaan in het bedieningspaneel. Selecteer *Alle parameters downloaden* [2] als u de opgeslagen parameterwaarden wilt kopiëren naar de frequentie-omvormer waarop het bedieningspaneel is aangesloten. Selecteer *Niet-maatgebonden parameters downloaden* [3] als u alleen de niet-maatgebonden parameters wilt downloaden. Dit wordt gebruikt om gegevens te downloaden naar een frequentie-omvormer met een ander nominaal vermogen dan die waarde van de parameter-setup afkomstig is.



#### NB!

Uploaden/downloaden is alleen mogelijk in de stopmodus. Downloaden is uitsluitend mogelijk naar een frequentie-omvormer met dezelfde softwareversie, zie parameter 626 *Database-identificatienr.*

### 008 Display-schaling van uitgangsfrequentie (FREQUENCY SCALE)

#### Waarde:

0.01 - 100.00 ★ 1.00

#### Functie:

Met deze parameter kiest men de factor waarmee de uitgangsfrequentie moet worden vermenigvuldigd. De waarde wordt op het display getoond, mits de para-

meters 009-012 *Display-uitlezings* zijn ingesteld op *Output frequency x scaling* [5].

#### Beschrijving van de keuze:

Stel de gewenste schalingsfactor in.

### 009 Grote displayuitlezings (DISPLAY LINE 2)

#### Waarde:

- Geen uitlezing (geen) [0]
- Totale referentie [%]  
(REFERENCE [%]) [1]
- Totale referentie [eenheid]  
(REFERENCE [UNIT]) [2]
- Terugkoppeling [eenheid] (FEEDBACK [UNIT]) [3]
- ★ Frequentie [Hz] (FREQUENCY [Hz]) [4]
- Uitgangsfrequentie x-schaling  
(FREQUENCY x SCALE) [5]
- Motorstroom [A] (MOTOR CURRENT [A]) [6]
- Koppel [%] (TORQUE [%]) [7]
- Vermogen [kW] (POWER [kW]) [8]
- Vermogen [pk] (POWER [hp] [US]) [9]
- Motorspanning [V]  
(MOTOR VOLTAGE [V]) [11]
- DC-tussenkringspanning [V]  
(DC LINK VOLTAGE [V]) [12]
- Thermische belasting motor [%]  
(MOTOR THERMAL [%]) [13]
- Thermische belasting [%]  
(FC. THERMAL [%]) [14]
- Draaiuren [uren]  
(RUNNING HOURS) [15]
- Digitale ingang [bin]  
(DIGITAL INPUT [BIN]) [16]
- Analoge ingang 53 [V]  
(ANALOG INPUT 53 [V]) [17]
- Analoge ingang 60 [mA]  
(ANALOG INPUT 60 [mA]) [19]
- Pulsreferentie [Hz]  
(PULSE REF. [Hz]) [20]
- Externe referentie [%]  
(EXTERNAL REF. [%]) [21]
- Statuswoord [hex] (STATUS WORD [HEX]) [22]
- Temperatuur koellichaam [°C]  
(HEATSINK TEMP [°C]) [25]
- Alarmwoord [hex] (ALARM WORD [HEX]) [26]

Stuurwoord [hex] (CONTROL WORD [HEX])	[27]
Waarschuwingswoord [hex] (WARNING WORD [HEX])	[28]
Uitgebreid statuswoord [hex] (EXT. STATUS [HEX])	[29]
Waarschuwing communicatieoptiekaart (COMM OPT WARN [HEX])	[30]
Pulsteller (PULSE COUNTER)	[31]

### Functie:

Deze parameter bepaalt welke waarde in de tweede regel van het LCP 2-display wordt weergegeven wanneer de frequentieomvormer wordt ingeschakeld. Het display wordt ook opgenomen in de schuifbalk in de displaymodus. Via de parameters 010-012 *Displayuitlezing* kunt u drie extra gegevenswaarden voor weergave in regel 1 van het display selecteren.

### Beschrijving van de keuze:

Geen uitlezing kan alleen worden geselecteerd in de parameters 010-012 *Kleine displayuitlezing*.

*Totale referentie [%]* geeft een percentage voor de totale referentie in het bereik van Minimumreferentie, Ref<sub>MIN</sub> tot Maximumreferentie, Ref<sub>MAX</sub>.

*Referentie [eenheid]* geeft de totale referentie in Hz als de configuratiemodus *Zonder terugkoppeling* is. In de configuratiemodus *Met terugkoppeling* wordt de referentie-eenheid geselecteerd in parameter 416 *Processeenheden*.

*Terugkoppeling [eenheid]* geeft de totale signaalwaarde op basis van de eenheid/schaal die is geselecteerd in parameter 414 *Minimumterugkoppeling*, FB<sub>MIN</sub>, 415 *Maximumterugkoppeling*, FB<sub>MAX</sub> en 416 *Processeenheden*.

*Frequentie [Hz]* geeft de uitgangsfrequentie van de frequentieomvormer.

*Uitgangsfrequentie x-schaling [-]* is gelijk aan de actuele uitgangsfrequentie f<sub>M</sub> vermenigvuldigd met de factor die is ingesteld in parameter 008 *Toon schaling uitgangsfrequentie*.

*Motorstroom [A]* geeft de fasestroom van de motor, gemeten als een effectieve waarde.

*Koppel [%]* geeft de actuele motorbelasting in verhouding tot het nominale koppel van de motor.

*Vermogen [kW]* geeft het actuele vermogen dat de motor verbruikt in kW.

*Vermogen [pk]* geeft het actuele vermogen dat de motor verbruikt in pk.

*Motorspanning [V]* geeft de voedingsspanning naar de motor.

*DC-tussenkringspanning [V]* geeft de tussenkringspanning in de frequentieomvormer.

*Thermische belasting motor [%]* geeft de berekende/geschatte thermische belasting op de motor. 100% is de uitschakellimiet.

*Thermische belasting [%]* geeft de berekende/geschatte thermische belasting op de frequentieomvormer. 100% is de uitschakellimiet.

*Draaiuren [uren]* geeft het aantal uren dat de motor heeft gedraaid sinds de laatste reset via parameter 619 *Draaiurenteller resetten*.

*Digitale ingang [bin]* geeft de signaalstatus van de 5 digitale ingangen (18, 19, 27, 29 en 33). Klem 18 komt overeen met de meest linkse bit. '0' = geen signaal, '1' = signaal aangesloten.

*Analoge ingang 53 [V]* geeft de spanningswaarde op klem 53.

*Analoge ingang 60 [mA]* geeft de actuele waarde op klem 60.

*Pulsreferentie [Hz]* geeft de referentie in Hz die is verbonden met klem 33.

*Externe referentie [%]* geeft het totaal van de externe referenties als een percentage (het totaal van analogo/puls/seriële communicatie) in het bereik van Minimumreferentie, Ref<sub>MIN</sub> tot Maximumreferentie, Ref<sub>MAX</sub>.

*Statuswoord [hex]* geeft een of meer statuscondities in hexadecimale notatie. Zie *Seriële communicatie* in de VLT 2800 Design Guide voor meer informatie.

*Temperatuur koellichaam [°C]* geeft de actuele temperatuur van het koellichaam van de frequentieomvormer. De uitschakellimiet is 90-100 °C; opnieuw inschakelen vindt plaats bij 70 ± 5 °C.

*Alarmwoord [hex]* geeft een of meer alarmen in hexadecimale notatie. Zie *Seriële communicatie* in de VLT 2800 Design Guide voor meer informatie.

*Stuurwoord [hex]* geeft het stuurwoord voor de frequentieomvormer. Zie *Seriële communicatie* in de VLT 2800 Design Guide voor meer informatie.

*Waarschuwingswoord [hex]* geeft een of meer waarschuwingen in hexadecimale notatie. Zie *Seriële communicatie* in de VLT 2800 Design Guide voor meer informatie.

*Uitgebreid statuswoord [hex]* geeft een of meer statusmodi in hexadecimale notatie. Zie *Seriële communicatie* in de *VLT 2800 Design Guide* voor meer informatie.

*Waarschuwing communicatieoptiekaart [hex]* geeft een waarschuwing als er een fout in de communicatiebus optreedt. Is alleen actief wanneer de communicatieopties geïnstalleerd zijn.

Als er geen communicatieopties zijn, wordt 0 hex weergegeven.

*Pulsteller* geeft het aantal pulsen dat de eenheid heeft geregistreerd.

**010 Kleine displayregel 1.1**  
**(DISPLAY LINE 1.1)**

**Waarde:**

Zie par. 009 *Grote displayuitlezing* ★ Analoge ingang 53 [V] [17]

**Functie:**

Met deze parameter selecteert u de eerste van drie datawaarden die getoond moet worden in het display van de LCP-display op regel 1, positie 1. Dit is een nuttige functie wanneer bijvoorbeeld de PID-regelaar wordt ingesteld; dit geeft namelijk een overzicht van procesreacties op referentiewijzigingen. De displayuitlezing wordt geactiveerd door de toets [DISPLAY STATUS] in te drukken.

**Beschrijving van de keuze:**

Zie parameter 009 *Grote displayuitlezing*.

**011 Korte display-uitlezing 1.2**  
**(DISPLAY LINE 1.2)**

**Waarde:**

Zie parameter 009 *Grote display-uitlezing* ★ Motor current [A][6]

**Functie:**

Zie de functiebeschrijving onder parameter 010 *Kleine display-uitlezing*.

**Beschrijving van de keuze:**

Zie parameter 009 *Grote display-uitlezing*.

**012 Kleine displayuitlezing 1.3**  
**(DISPLAY LINE 1.3)**

**Waarde:**

Zie parameter 009 *Grote displayuitlezing* ★ Terugkoppeling [eenheid] [3]

**Functie:**

Zie de functiebeschrijving bij parameter 010 *Korte displayuitlezing*.

**Beschrijving van de keuze:**

Zie parameter 009 *Grote displayuitlezing*.

**013 Lokale bediening**

**(LOC CTRL/CONFIG.)**

**Waarde:**

- Lokaal niet actief (DISABLE) [0]
- Lokale bediening zonder terugkoppeling en zonder slipcompensatie (LOC CTRL/OPEN LOOP) [1]
- Externe bediening zonder terugkoppeling en zonder slipcompensatie (LOC+DIG CTRL) [2]
- Lokale bediening als parameter 100 (LOC CTRL/AS P100) [3]
- ★ Externe bediening als parameter 100 (LOC+DIG CTRL/AS P100) [4]

**Functie:**

Hier kan de gewenste functie worden gekozen als parameter 002 *Lokale/externe bediening* is ingesteld op *Lokale bediening* [1].

**Beschrijving van de keuze:**

Als *Lokaal niet actief* [0] geselecteerd is, is het niet mogelijk een referentie in te stellen via parameter 003 *Lokale referentie*.

Om naar *Lokaal niet actief* [0] om te kunnen schakelen, moet parameter 002 *Lokale/externe bediening* zijn ingesteld op *Externe bediening* [0].

*Lokale bediening zonder terugkoppeling* [1] wordt gebruikt als de motorsnelheid moet worden ingesteld via parameter 003 *Lokale referentie*. Wanneer u deze keuze maakt, verandert parameter 100 *Configuratie* automatisch in *Snelheidsregeling zonder terugkoppeling* [0].

*Externe bediening zonder terugkoppeling* [2] werkt op dezelfde wijze als *Lokale bediening zonder terugkoppeling* [1]; de frequentieomvormer kan nu echter ook worden bestuurd via de digitale ingangen.

*Lokale bediening als parameter 100* [3] wordt gebruikt wanneer de motorsnelheid moet worden ingesteld via parameter 003 *Lokale bediening*, maar zonder dat parameter 100 *Configuratie* automatisch verandert in *Snelheidsregeling zonder terugkoppeling* [0].

★ = fabrieksinstelling, () = display-tekst, [] = waarde die gebruikt wordt voor communicatie via de seriële communicatiepoort

*Externe bediening als parameter 100 [4]* werkt op dezelfde manier als *Lokale bediening als parameter 100 [3]*: de frequentieomvormer kan nu echter ook worden bestuurd via de digitale ingangen.

Als parameter 002 *Lokale/externe bediening* wordt omgezet van *Externe bediening* naar *Lokale bediening* terwijl de huidige parameter op *Externe bediening zonder terugkoppeling [1]* is ingesteld, worden de actuele motorfrequentie en draairichting vastgehouden. Als de huidige draairichting niet overeenkomt met het omkeersignaal (negatieve referentie), zal de referentie worden ingesteld op 0.

Als parameter 002 *Lokale/externe bediening* wordt omgezet van *Lokale bediening* naar *Externe bediening* terwijl de huidige parameter op *Externe bediening zonder terugkoppeling [1]* is ingesteld, zal de ingestelde configuratie in parameter 100 *Configuratie* actief zijn. De omschakeling zal soepel verlopen.

Als parameter 002 *Lokale/externe bediening* wordt omgezet van *Externe bediening* naar *Lokale bediening* terwijl de huidige parameter op *Externe bediening als parameter 100 [4]* is ingesteld, wordt de huidige referentie vastgehouden. Als het referentiesignaal negatief is, zal de lokale referentie worden ingesteld op 0.

Als parameter 002 *Lokale/externe bediening* wordt omgezet van *Lokale bediening* naar *Externe bediening* terwijl de huidige parameter op *Externe bediening* is ingesteld, wordt de lokale referentie vervangen door het referentiesignaal van de externe bediening.

### 014 Lokale stop (LOCAL STOP)

#### Waarde:

- Niet actief (DISABLE) [0]
- ★ Actief (ENABLE) [1]

#### Functie:

Met deze parameter kan de lokale [STOP]-toets geactiveerd of gedeactiveerd worden op het bedieningspaneel en op het LCP-bedieningspaneel.

#### Beschrijving van de keuze:

Als *Niet actief [0]* is geselecteerd in deze parameter, zal de [STOP]-toets niet actief zijn.



#### NB!

Als *Not active [0]* geselecteerd is, kan de motor niet gestopt worden door middel van de [STOP]-toets.

### 015 Lokale jog

#### (LOCAL JOGGING)

#### Waarde:

- ★ Uitgeschakeld (DISABLE) [0]
- Ingeschakeld (ENABLE) [1]

#### Functie:

Met deze parameter kan de jog-functie op het LCP-bedieningspaneel worden in- en uitgeschakeld.

#### Beschrijving van de keuze:

Wanneer deze parameter is ingesteld op *Uitgeschakeld [0]* zal de [JOG]-toets niet actief zijn.

### 016 Lokaal omkeren

#### (LOCAL REVERSING)

#### Waarde:

- ★ Not active (DISABLE) [0]
- Active (ENABLE) [1]

#### Functie:

In deze parameter kan de functie voor het omkeren van de draairichting worden geselecteerd/gedeselecteerd op het LCP-bedieningspaneel. De toets kan alleen worden gebruikt als parameter 002 *Lokale/externe bediening* is ingesteld op *Local operation [1]* en parameter 013 *Local control* op *Local control, open loop [1]* of *Local control as parameter 100 [3]*.

#### Beschrijving van de keuze:

Indien men in deze parameter *Disable [0]* heeft geselecteerd, wordt de toets [FWD/REV] gedeactiveerd. Zie ook parameter 200 *Uitgangsfrequentie bereik/richting*.

### 017 Lokale reset na uitschakeling (trip)

#### (LOCAL RESET)

#### Waarde:

- Uitgeschakeld (DISABLE) [0]
- ★ Ingeschakeld (ENABLE) [1]

#### Functie:

Met deze parameter kan de resetfunctie op het bedieningspaneel worden in- en uitgeschakeld.



### Beschrijving van de keuze:

Wanneer deze parameter is ingesteld op *Uitgeschakeld* [0] zal de resetfunctie niet actief zijn.



#### NB!

Selecteer *Uitgeschakeld* [0] enkel als er via de digitale ingangen een extern reset-sig-naal is aangesloten.

### 018 Blokkering van datawijziging (DATA CHANGE LOCK)

#### Waarde:

- ★ Niet geblokkeerd (NOT LOCKED) [0]
- Geblokkeerd (LOCKED) [1]

#### Functie:

Met deze parameter is het mogelijk de bedieningselementen te 'blokkeren' om datawijziging via de bedieningstoetsen onmogelijk te maken.

### Beschrijving van de keuze:

Wanneer *Geblokkeerd* [1] is geselecteerd, kunnen er de parameterwaarden niet worden gewijzigd; het is echter nog wel mogelijk de data te wijzigen via de seriële communicatie. Parameter 009-012 *Displayuitlijzing* kan via het bedieningspaneel worden gewijzigd.

### 019 Bedrijfsstand bij inschakelen, lokale bediening (POWER UP ACTION)

#### Waarde:

- Autoherstart, gebruik opgeslagen referentie (AUTO RESTART) [0]
- ★ Gedwongen stop, ref = oud (LOCAL=STOP) [1]
- Gedwongen stop, ref = 0 (LOCAL=STOP, REF=0) [2]

#### Functie:

Instelling van de gewenste bedrijfsstand na inschakeling van de netvoeding. Deze functie kan alleen actief zijn wanneer parameter 002 *Lokale/externe bediening* is ingesteld op *Lokale bediening* [1].

### Beschrijving van de keuze:

*Autoherstart, ref = oud* [0] moet worden geselecteerd wanneer de frequentieomvormer moet starten met de lokale referentie (ingesteld in parameter 003 *Lokale referentie*) en de start/stopcondities die vlak voordat de

netvoeding werd uitgeschakeld via de bedieningstoetsen werd gegeven.

*Gedwongen stop, ref = oud* [1] moet worden geselecteerd wanneer de frequentieomvormer na aansluiting van de netvoeding in de stopstand moet blijven totdat de [START]-toets wordt ingedrukt. Na een startcom-mando neemt de motorsnelheid toe tot de ingestelde referentiewaarde in parameter 003 *Lokale referentie*. Selecteer *Gedwongen stop, ref = 0* [2] wanneer de frequentieomvormer bij het opnieuw inschakelen van de netvoeding in de stopstand moet blijven. Parameter 003 *Lokale referentie* moet op nul worden gezet.



#### NB!

Bij externe bediening (parameter 002 *Lokale/externe bediening*) zullen de start/stopcondities op het moment van aansluiting op de netvoeding afhangen van de externe stuursignalen. Als parameter 302 *Digitale ingang* is ingesteld op *Pulsstart* [8] zal de motor na aansluiting op de netvoeding in de stopstand blijven.

### 020 Handmatige bediening (HAND OPERATION)

#### Waarde:

- ★ Niet actief (DISABLE) [0]
- Actief (ENABLE) [1]

#### Functie:

Deze parameter bepaalt of tussen de automatische en handmatige modus kan worden geschakeld. In de automatische modus wordt de frequentie-omvormer be-stuurd door externe signalen, in de handmatige modus via een lokale referentie rechtstreeks vanuit de bestu-ringseenheid.

### Beschrijving van de keuze:

Als in deze parameter *Niet actief* [0] is geselecteerd, is de handmatige modus niet actief. Als *Actief* [1] is ge-selecteerd, kunt u schakelen tussen automatische en handmatige modus. Zie *Besturingseenheid* voor meer informatie.

### 024 Door gebruiker gedefinieerd Snelmenu (user quickmenu)

#### Waarde:

- ★ Niet actief (Disable) [0]
- Actief (Enable) [1]

#### Functie:

Deze parameter maakt het mogelijk de standaardsetup van de [QUICK MENU]-toets op het bedieningspaneel en het LCP 2-bedieningspaneel te selecteren. Via deze functie kan de gebruiker in parameter 025 *Snelmenu-setup* maximaal 20 parameters selecteren voor de [QUICK MENU]-toets.

#### Beschrijving van de keuze:

Als *Niet actief* [0] is ingesteld, is de standaardsetup van de [QUICK MENU]-toets actief.

Als *Actief* [1] is geselecteerd, is het door de gebruiker gedefinieerde Snelmenu actief.

### 025 Snelmenu-setup (quick menu setup)

#### Waarde:

[Index 1-20] Waarde: 0 - 999 ★ 000

#### Functie:

In deze parameter bepaalt u welke parameters nodig zijn in het Snelmenu als parameter 024 *Door gebruiker gedefinieerd Snelmenu* is ingesteld op *Actief* [1].

Er kunnen maximaal 20 parameters worden geselecteerd voor het door de gebruiker gedefinieerde Snelmenu.



#### NB!

Let er op dat deze parameter alleen kan worden ingesteld met een LCP 2-bedieningspaneel. Zie het *Bestelformulier*.

#### Beschrijving van de keuze:

Het Snelmenu is als volgt opgezet:

1. Selecteer parameter 025 *Snelmenu-setup* en druk op [CHANGE DATA].
2. Index 1 geeft de eerste parameter in het Snelmenu aan. U kunt tussen de indexnummers bladeren met de [+ / -]-toetsen. Selecteer Index 1.
3. Met behulp van [< >] kunt u tussen de drie cijfers bladeren. Druk één keer op de [<]-

toets, waarna het laatste getal in het parameternummer kan worden geselecteerd met de [+ / -]-toetsen. Stel Index 1 in op 100 voor parameter 100 *Configuratie*.

4. Druk op [OK] wanneer Index 1 op 100 is ingesteld.
5. Herhaal de stappen 2-4 totdat alle vereiste parameters onder de [QUICK MENU]-toets zijn geprogrammeerd.
6. Druk op [OK] om de setup van het Snelmenu te voltooien.

Als parameter 100 *Configuratie* is geselecteerd bij Index 1, zal het Snelmenu starten met deze parameter telkens wanneer het Snelmenu wordt geactiveerd.

Let er op dat parameter 024 *Door gebruiker gedefinieerd Snelmenu* en parameter 025 *Snelmenu-setup* tijdens de initialisatie worden gereset naar de fabrieksinstelling.

### ■ Belasting en motor

#### 100 Configuratie (CONFIGURATION)

##### Waarde:

- ★ Snelheidsregeling zonder terugkoppeling (SPEED OPEN LOOP) [0]
- Snelheidsregeling met terugkoppeling (SPEED CLOSED LOOP) [1]
- Procesregeling met terugkoppeling (PROCESS CLOSED LOOP) [3]

##### Functie:

Deze parameter bepaalt voor welke configuratie de frequentieomvormer moet worden aangepast. Dit vereenvoudigt het maken van aanpassingen voor een bepaalde toepassing omdat de parameters die niet in de betreffende configuratie worden gebruikt, niet zichtbaar (niet actief) zullen zijn.

##### Beschrijving van de keuze:

Als *Snelheidsregeling zonder terugkoppeling* [0] wordt geselecteerd, resulteert dit in een normale snelheidsregeling (zonder terugkoppelsignaal) met automatische belasting- en slipcompensatie, wat zorgt voor een constante snelheid bij wisselende belastingen. De compensaties zijn actief, maar kunnen indien gewenst uitgeschakeld worden via parameter 134 *Belastingcompensatie* en parameter 136 *Slipcompensatie*.

Selectie van *Snelheidsregeling met terugkoppeling* [1] resulteert in een nauwkeurigere snelheidsregeling. Er moet een terugkoppelsignaal worden toegevoegd en de PID-regelaar moet worden ingesteld in parametergroep 400 *Speciale functies*.

Als *Procesregeling met terugkoppeling* [3] is geselecteerd, wordt de interne procesregelaar geactiveerd, waardoor een nauwkeurige procesregeling ten aanzien van een bepaald processignaal mogelijk is. Het processignaal kan worden ingesteld in de relevante proceseenheid of als een percentage. Er moet een terugkoppelsignaal worden toegevoegd vanaf het proces en de procesregelaar moet worden ingesteld in parametergroep 400 *Speciale functies*. Procesregeling met terugkoppeling is niet actief als een DeviceNet-kaart is geïnstalleerd en Geval 20/70 of 21/71 wordt geselecteerd in parameter 904 *Gevalstypen*.

#### 101 Koppelkarakteristiek (TORQUE CHARACT)

##### Waarde:

- ★ Constant koppel (Constant torque) [1]
- Variabel koppel laag (torque: low) [2]
- Variabel koppel medium (torque: med) [3]
- Variabel koppel hoog (torque: high) [4]
- Variabel koppel laag met CT-start (VT LOW CT START) [5]
- Variabel koppel medium met CT-start (VT MED CT START) [6]
- Variabel koppel hoog met CT-start (VT HIGH CT START) [7]
- Speciale motormodus (Special motor mode) [8]

CT = Constant torque

##### Functie:

In deze parameter kunt u selecteren welk principe wordt gebruikt voor het aanpassen van de U/f-verhouding van de frequentie-omvormer aan de koppelkarakteristiek van de belasting. Zie par. 135 *U/f-verhouding*.

##### Beschrijving van de keuze:

Als *Constant koppel* [1] is geselecteerd, verkrijgt men een belastingafhankelijke U/f-karakteristiek waarin de uitgangsspanning en uitgangsfrequentie verhoogd worden bij een toename in de belasting, om constante magnetisering van de motor te handhaven.

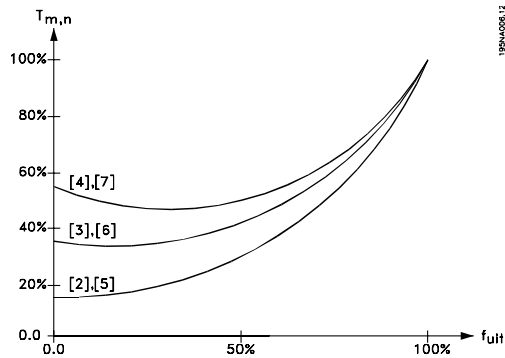
Selecteer *Variabel koppel laag* [2], *Variabel koppel medium* [3] of *Variabel koppel hoog* [4] als de belasting kwadratisch is (centrifugaalpompen, ventilatoren). *Variabel koppel - laag met CT-start* [5], *- medium met CT-start* [6] of *- hoog met CT-start* [7], worden geselecteerd als een hoger aanloopkoppel vereist is dan verkregen kan worden met de drie eerstgenoemde karakteristieken.



##### NB!

Belasting- en slipcompensatie zijn niet actief als varia bel koppel of speciale motormodus is geselecteerd.

★ = fabrieksinstelling, () = display-tekst, [] = waarde die gebruikt wordt voor communicatie via de seriële communicatiepoort



Selecteer *Speciale motormodus* [8], als er een speciale U/f-instelling vereist is voor aanpassing aan de huidige motor. De knikpunten worden ingesteld in de parameters 423-428 *Spanning/frequentie*.



### NB!

Indien een waarde die is ingesteld in de naamplaat parameters 102-106 veranderd wordt, zal er automatisch een verandering plaatsvinden van parameter 108 *Statorweerstand* en 109 *Statorreactantie*.

### 102 Motorvermogen, $P_{M,N}$

#### (motor power)

#### Waarde:

0,25-22 kW ☆ Afhankelijk van de eenheid

#### Functie:

Hier moet een vermogenswaarde [kW]  $P_{M,N}$  worden ingesteld overeenkomstig het nominale vermogen van de motor. In de fabriek is een nominale kW-waarde  $P_{M,N}$  geselecteerd die afhankelijk is van het type eenheid.

#### Beschrijving van de keuze:

Kies een waarde die overeenkomt met de gegevens van het motorplaatje. Het is mogelijk om een vermogen in te stellen dat één maat groter of kleiner is dan de fabrieksinstelling.

### 103 Motorspanning, $U_{M,N}$

#### (MOTOR VOLTAGE)

#### Waarde:

Voor 200 V eenheden: 50-999 V ☆ 230 V  
 Voor 400 V eenheden: 50-999 V ☆ 400 V

#### Functie:

Hier wordt het nominale motorvermogen  $U_{M,N}$  ingesteld voor ster Y of delta  $\Delta$ .

#### Beschrijving van de keuze:

Kies een waarde die overeenkomt met de gegevens op het motorplaatje, onafhankelijk van de netspanning van de frequentie-omvormer.

### 104 Motorfrequentie $f_{M,N}$

#### (MOTOR FREQUENCY)

#### Waarde:

24-1000 Hz ☆ 50 Hz

#### Functie:

Hier wordt de nominale motorfrequentie  $f_{M,N}$  ingesteld.

#### Beschrijving van de keuze:

Kies een waarde die overeenkomt met de gegevens op het motorplaatje.

### 105 Motorstroom $I_{M,N}$

#### (MOTOR CURRENT)

#### Waarde:

0,01 -  $I_{MAX}$  ☆ Afhankelijk van de keuze van de motor

#### Functie:

De nominale motorstroom  $I_{M,N}$  wordt gebruikt bij de berekeningen in de frequentie-omvormer van bijvoorbeeld koppel en thermische motorbeveiliging.

#### Beschrijving van de keuze:

Stel een waarde in die overeenkomt met de gegevens op het motorplaatje. Houd bij het instellen van de motorstroom  $I_{M,N}$  rekening met de sterschakeling Y of driehoekschakeling  $\Delta$ .

### 106 Nominale motorsnelheid

#### (MOTOR NOM. SPEED)

#### Waarde:

100 -  $f_{M,N} \times 60$  (max.) ☆ Afhankelijk van parameter 104 *Motorfrequentie*,  $f_{M,N}$

#### Functie:

Hier wordt de waarde ingesteld die overeenkomst met de nominale motorsnelheid  $n_{M,N}$  zoals aangegeven op het motortypeplaatje.

#### Beschrijving van de keuze:

Kies een waarde die overeenkomt met de gegevens op het motortypeplaatje.


**NB!**

De maximumwaarde komt overeen met  $f_{M,N} \times 60$ .  $f_{M,N}$  moet worden ingesteld in parameter 104 *Motorfrequentie*,  $f_{M,N}$ .

**107 Automatic motor tuning, AMT**
**(auto motor tun.)**
**Waarde:**

- ☆ Optimisation off (AMT off) [0]
- Optimisation on (AMT start) [2]

**Functie:**

Automatische aanpassing van de motor is een algoritme die de statorweerstand  $R_s$  meet zonder dat de motoras draait. De motor levert dus geen koppel. Het gebruik van AMT is nuttig bij het initialiseren van eenheden wanneer de gebruiker automatisch de frequentie-omvormer zo goed mogelijk wil afstemmen op de gebruikte motor. Dit wordt vooral gebruikt wanneer de fabrieksinstelling ontoereikend is voor de motor.

Voor de best mogelijke aanpassing van de VLT-frequentie-omvormer wordt aanbevolen AMT uit te voeren op een koude motor. Let op: door herhaalde AMT-runs kan de motor oververhit raken, waardoor een toename ontstaat van de statorweerstand  $R_s$ . In de regel is dit echter niet kritiek.

AMT wordt als volgt uitgevoerd:

**AMT starten:**

1. Geef een stopsignaal.
2. Stel parameter 107 *Automatic motor tuning* in op de waarde [2] *Optimisation on*.
3. Er wordt een startsignaal gegeven en parameter 107 *Automatic motor tuning* wordt weer op [0] gezet wanneer AMT voltooid is.

**AMT voltooien:**

AMA wordt voltooid door een resetsignaal te geven. Parameter 108 *Stator resistance*,  $R_s$  wordt bijgewerkt met de geoptimaliseerde waarde.

**AMT onderbreken:**

AMT kan tijdens de optimalisatieprocedure worden onderbroken door een stopsignaal te geven.

Neem bij het gebruik van de AMT-functie de volgende punten in acht:

- Om te zorgen dat AMT de motorparameters zo goed mogelijk kan definiëren, moeten de juiste gegevens van het typeplaatje van de op de frequentie-omvormer aangesloten motor worden ingevoerd in de parameters 102 tot 106.
- Bij storingen tijdens het aanpassen van de motor verschijnen alarmmeldingen op het display.
- Als regel kan de AMA-functie de waarde van  $R_s$  meten van motoren die 1-2 maal zo groot of zo klein zijn dan de nominale afmeting van de frequentie-omvormer.
- Druk op de toets [STOP/RESET] als u de automatische aanpassing aan de motor wilt onderbreken.


**NB!**

AMT mag niet worden uitgevoerd op motoren die parallel zijn aangesloten en de Setup mag tijdens AMT niet worden gewijzigd.

De procedure voor AMT via SLCP:  
Zie *Besturingseenheid*.

**Beschrijving van de keuze:**

Selecteer *Optimisation on* [2] als u wilt dat de frequentie-omvormer de motor automatisch aanpast.

**108 Statorweerstand  $R_s$** 
**(STATOR RESISTAN)**
**Waarde:**

0,000 - X,XXX  $\Omega$  ☆ Afhankelijk van de keuze van de motor

**Functie:**

Na het instellen van de parameters 102-106 *Gegevens typeplaatje* wordt een aantal parameters automatisch aangepast, inclusief de statorweerstand  $R_s$ . Een handmatig ingevoerde  $R_s$  moet betrekking hebben op een koude motor. Het asvermogen kan worden verbeterd door  $R_s$  en  $X_s$  precies af te stellen, zie onderstaande procedure.


**NB!**

Parameters 108 *Statorweerstand  $R_s$*  en 109 *Statorreactantie  $X_s$*  mogen gewoonlijk niet meer worden gewijzigd nadat de gegevens van het typeplaatje zijn ingesteld.

### Beschrijving van de keuze:

Stel  $R_S$  als volgt in:

1. Gebruik de fabrieksinstellingen van  $R_S$  die de frequentie-omvormer zelf kiest op basis van de gegevens van het motorplaatje.
2. De waarde wordt gegeven door de leverancier van de motor.
3. De waarde wordt verkregen door middel van handmatige metingen:  $R_S$  kan gemeten worden door de weerstand  $R_{FASE-FASE}$  tussen de twee faseklemmen te meten. Als  $R_{FASE-FASE}$  kleiner is dan 1-2 ohm (typisch voor motoren > 5,5 kW, 400 V), moet een speciale ohmmeter worden gebruikt (Thomsonbrug of gelijksoortig).  $R_S = 0,5 \times R_{FASE-FASE}$ .
4.  $R_S$  wordt automatisch ingesteld wanneer AMA voltooid is. Zie parameter 107 *Automatische aanpassing aan de motor*.

### 109 Statorreactantie $X_S$ (STATOR REACTANCE)

#### Waarde:

0,00 - X,XX  $\Omega$  ★ Afhankelijk van de geselecteerde motor

#### Functie:

Nadat de motorgegevens zijn ingesteld in de parameters 102-106 *Gegevens motortypeplaatje* wordt automatisch een aantal parameters aangepast, inclusief de statorreactantie  $X_S$ . De asprestaties kunnen worden verbeterd door  $R_S$  en  $X_S$  nauwkeurig af te stellen volgens onderstaande procedure.

### Beschrijving van de keuze:

$X_S$  kan als volgt worden afgesteld:

1. De waarde wordt opgegeven door de leverancier van de motor.
2. De waarde wordt verkregen door middel van handmatige metingen;  $X_S$  wordt verkregen door een motor aan te sluiten op de netvoeding en de spanning tussen de fasen,  $U_M$ , en de ruststroom,  $I_\phi$ , te meten.

$$X_S = \frac{U_M}{\sqrt{3} \times I_\phi} - \frac{X_L}{2}$$

$X_L$ : Zie parameter 142.

3. Gebruik de fabrieksinstellingen voor  $X_S$  die de frequentieomvormer zelf kiest op basis van de gegevens van het motortypeplaatje.

### 117 Resonantiedemping (resonance damping)

#### Waarde:

UIT - 100%

[OFF - 100]

★ UIT %

[OFF]

#### Functie:

Het is mogelijk om de resonantiedemping in CT-modus te optimaliseren. De mate van invloed wordt via deze parameter aangepast.

De waarde kan worden ingesteld tussen 0% (UIT) en 100%. 100% komt overeen met 50% reductie van de U/F-verhouding.

De standaardwaarde is UIT.

Interne instellingen (vast):

Het resonantiefilter is actief vanaf 10% van de nominale snelheid en hoger.

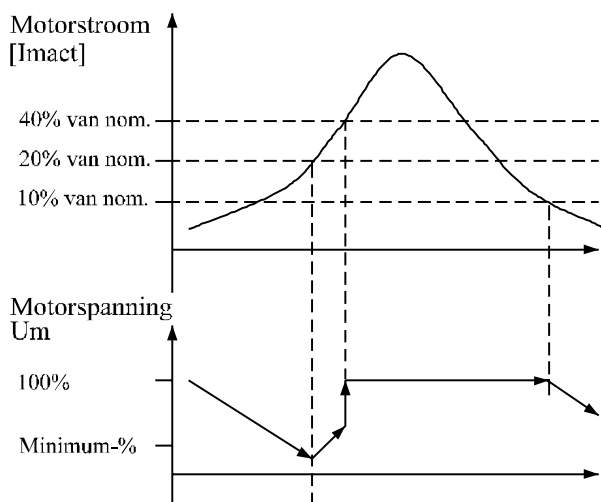
In dit geval 5Hz en hoger.

Snelheid om van 0 tot nominaal flux-niveau te gaan: 500 ms

Snelheid om vanaf 0 tot flux-niveau te gaan: 500 ms

Beschrijving van functionaliteit:

Het filter bewaakt de actieve motorstroom en past de motorspanning volgens de onderstaande afbeelding aan. Het filter reageert op niveaus die verwijzen naar de nominale motorspanning.



175NA105.10

Als de actieve motorstroom onder 10% komt, wordt de motorspanning gereduceerd met de bovenvermelde snelheid tot de spanning de instelling voor Par. 117 bereikt. Als de actieve motorstroom 20% overschrijdt, wordt de spanning verhoogd met de bovenvermelde snelheid. Als de actieve motorstroom 40% bereikt,

wordt de motorspanning direct tot de normale motorspanning verhoogd.

De reductie in motorspanning is afhankelijk van de instelling van parameter 117.

### Beschrijving van de keuze:

Stel het niveau van de invloed van Motorstroom [Imact] op de U/F-verhouding in tussen 0% (UIT) en 100%. 100% komt overeen met 50% reductie van de U/F-verhouding. De standaardwaarde is UIT.

### 119 Hoog startkoppel (High start torq.)

#### Waarde:

0,0 - 0,5 s ★ 0,0 s

#### Functie:

Om een hoog startkoppel te garanderen, is ongeveer 1,8 x I<sub>INV</sub> gedurende max. 0,5 s toegestaan. De stroom wordt echter beperkt door de limietwaarde van de frequentie-omvormer (inverter). 0 s betekent geen hoog startkoppel.

### Beschrijving van de keuze:

Stel de tijd in waarvoor een hoog startkoppel gewenst is.

### 120 Startvertraging (START DELAY)

#### Waarde:

0,0 - 10,0 s ★ 0,0 s

#### Functie:

Met deze parameter kan de start vertraagd worden nadat de startvoorwaarden zijn vervuld. Wanneer de tijd verstreken is, start de uitgangsfrequentie met een aanloop tot de referentiewaarde.

### Beschrijving van de keuze:

Stel de tijd in waarna begonnen moet worden met de versnelling.

### 121 Startfunctie (START FUNCTION)

#### Waarde:

DC-houd tijdens startvertraging  
(DC HOLD/DELAY TIME) [0]  
DC-remmen tijdens startvertraging [1]

(DC BRAKE/DELAY TIME)

★ Vrijlopen tijdens startvertraging  
(COAST/DELAY TIME) [2]

Startfrequentie/spanning rechtsom  
(CLOCKWISE OPERATION) [3]

Startfrequentie/spanning in referentierichting  
(VERTICAL OPERATION) [4]

### Functie:

Stel hier de gewenste modus tijdens de startvertraging (parameter 120 *Startvertragingstijd*) in.

### Beschrijving van de keuze:

Selecteer *DC-houd tijdens startvertraging* [0] om de motor gedurende de startvertraging een DC-houdspanning te geven. Stel de spanning in via parameter 137 *DC-houdspanning*.

Selecteer *DC-remmen tijdens startvertraging* [1] om de motor gedurende de startvertraging een DC-remspanning te geven. Stel de spanning in via parameter 132 *DC-remspanning*.

Selecteer *Vrijlopen tijdens startvertraging* [2] om ervoor te zorgen dat de motor gedurende de startvertraging niet wordt geregeld door de frequentieomvormer (omvormer uitgeschakeld).

Selecteer *Startfrequentie/spanning rechtsom* [3] om gedurende de startvertraging de in parameter 130 *Startfrequentie* en parameter 131 *Startspanning* beschreven functie te verkrijgen. De uitgangsfrequentie is altijd gelijk aan de instelling van parameter 130 *Startfrequentie* en de uitgangsspanning komt overeen met de instelling van parameter 131 *Startspanning*, onafhankelijk van de waarde van het referentiesignaal. Deze functie wordt bijvoorbeeld gebruikt bij hijstoe-passingen. De functie wordt met name gebruikt in toepassingen met een schuifankermotor, waarbij de rotatierichting aanvankelijk met de klok mee moet zijn, gevolgd door een rotatie in de referentierichting.

Selecteer *Startfrequentie/spanning in referentierichting* [4] om gedurende de startvertraging de in parameter 130 *Startfrequentie* en 131 *Startspanning* te verkrijgen. De rotatierichting van de motor volgt altijd de referentierichting. Als het referentiesignaal gelijk is aan 0, zal de uitgangsfrequentie gelijk zijn aan 0 Hz, terwijl de uitgangsspanning overeenkomt met de instelling van parameter 131 *Startspanning*. Als het referentiesignaal niet gelijk is aan nul, zal de uitgangsfrequentie gelijk zijn aan parameter 130 *Startfrequentie* en de uitgangsspanning zal gelijk zijn aan parameter 131 *Startspanning*. Deze functie wordt in de regel gebruikt voor hijstoe-passingen met contragewicht. Ze wordt met na-

me gebruikt in toepassingen met een schuifankermotor. De schuifankermotor kan aanlopen op basis van parameter 130 *Startfrequentie* en parameter 131 *Startspanning*.

123 springen. Dit kan een overspanningswaarschuwing/alarm veroorzaken.

### 122 Functie bij stop (FUNCTION AT STOP)

#### Waarde:

- ★ Vrijloop (COAST) [0]
- DC-stilstand (DC HOLD) [1]

#### Functie:

Hier kunt u de functie van de frequentie-omvormer selecteren als de uitgangsfrequentie lager is geworden dan de waarde in parameter 123 *Min. frequency voor activering van functie bij stop*, na een stopcommando en als de uitgangsfrequentie is uitgelopen tot 0 Hz.

#### Beschrijving van de keuze:

Selecteer *Vrijlopen* [0] als de frequentie-omvormer de motor moet laten 'uitlopen' (inverter uit).

Selecteer DC-stilstand [1] als parameter 137 *DC-stilstandspanning* moet worden geactiveerd.

### 123 Min. frequentie voor activering van functie bij stop (MIN.F. FUNC.STOP)

#### Waarde:

0,1-10 Hz ★ 0,1 Hz

#### Functie:

Deze parameter bepaalt bij welke uitgangsfrequentie de geselecteerde functie in parameter 122 *Functie bij stop* moet worden geactiveerd.

#### Beschrijving van de keuze:

Stel de gewenste uitgangsfrequentie in.



#### NB!

Als parameter 123 een hogere waarde heeft dan parameter 130 zal de startvertragingfunctie (parameter 120 en 121) worden genegeerd.



#### NB!

Als parameter 123 een te hoge waarde heeft en parameter 122 is ingesteld op DC-houd zal de uitgangsfrequentie zonder aanloop naar de waarde in parameter

### 126 DC brake time

#### (DC BRAKING TIME)

#### Waarde:

0-60 s ★ 10 s

#### Functie:

In deze parameter wordt de tijd ingesteld die parameter 132 *DC-remspanning* actief moet zijn.

#### Beschrijving van de keuze:

Stel de vereiste tijd in.

### 127 DC brake cut-in frequency

#### (DC BRAKE CUT-IN)

#### Waarde:

0,0 (OFF) - par. 202

*Uitgangsfrequentie bovengrens, f<sub>MAX</sub>* ★ OFF

#### Functie:

Deze parameter dient voor het instellen van de inschakelfrequentie waarbij de DC-rem moet worden geactiveerd, in samenhang met een stopcommando.

#### Beschrijving van de keuze:

Stel de gewenste frequentie in.

### 128 Thermische motorbeveiliging

#### (MOT.THERM PROTEC)

#### Waarde:

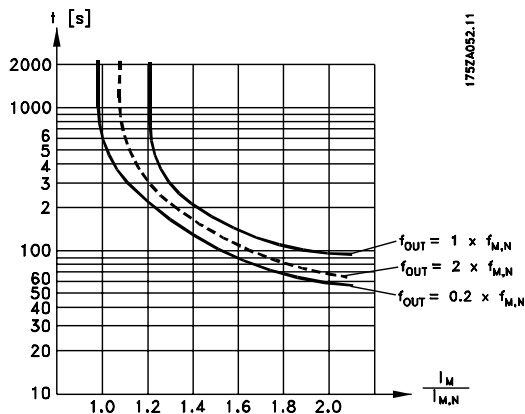
- ★ Geen bescherming (NO PROTECTION) [0]
- Thermistorwaarschuwing (THERMISTOR WARN) [1]
- Thermistoruitschakeling (THERMISTOR TRIP) [2]
- ETR-waarschuwing 1 (ETR WARNING 1) [3]
- ETR-uitschakeling 1 (ETR TRIP 1) [4]
- ETR-waarschuwing 2 (ETR WARNING 2) [5]
- ETR-uitschakeling 2 (ETR TRIP 2) [6]
- ETR-waarschuwing 3 (ETR WARNING 3) [7]
- ETR-uitschakeling 3 (ETR TRIP 3) [8]
- ETR-waarschuwing 4 (ETR WARNING 4) [9]
- ETR-uitschakeling 4 (ETR TRIP 4) [10]



### Functie:

De frequentieomvormer kan de motortemperatuur op twee manieren bewaken:

- Via een PTC-thermistor die is gemonteerd op de motor. De thermistor moet worden aangesloten tussen klem 50 (+10 V) en een van de digitale ingangsklemmen 18, 19, 27 of 29. Zie parameter 300 *Digitale ingangen*.
- Berekening van de thermische belasting (ETR - Electronic Thermal Relay), op basis van de actuele belasting en de tijd. Dit wordt vergeleken met de nominale motorstroom  $I_{M,N}$  en de nominale motorfrequentie  $f_{M,N}$ . De berekeningen houden rekening met het feit dat er bij lagere snelheden een lage belasting nodig is omdat er minder ventilatie in de motor is.



De ETR-functies 1-4 beginnen pas met het berekenen van de belasting op het moment dat wordt omgeschakeld naar de Setup waarin ze geselecteerd werden. Dit maakt het mogelijk de ETR-functie te gebruiken wanneer twee of meer motoren worden afgewisseld.

### Beschrijving van de keuze:

Selecteer *Geen beveiliging* [0] als bij overbelasting van de motor geen waarschuwing of uitschakeling vereist is.

Selecteer *Thermistorwaarschuwing* [1] als een waarschuwing gewenst is wanneer de aangesloten thermistor oververhit raakt.

Selecteer *Thermistoruitschakeling* [2] als een uitschakeling gewenst is wanneer de aangesloten thermistor te heet wordt.

Selecteer *ETR-waarschuwing 1-4* als een waarschuwing gewenst is wanneer de motor volgens de berekeningen overbelast is. U kunt de frequentieomvormer ook zo programmeren dat er een waarschuwingssignaal wordt gegeven via een van de digitale uitgangen. Selecteer *ETR-uitschakeling1-4* als een uitschakeling

gewenst is wanneer de motor volgens de berekeningen overbelast is.



### NB!

Deze functie kan de afzonderlijke motoren niet beveiligen als de motoren parallel zijn aangesloten.

### 130 Startfrequentie

#### (Start frequency)

#### Waarde:

0,0-10,0 Hz

★ 0,0 Hz

#### Functie:

De startfrequentie is actief, na een startcommando, gedurende de tijd die in parameter 120 *Startvertraging* is ingesteld. De uitgangsfrequentie 'springt' naar de volgende voorgeprogrammeerde frequentie. Sommige motoren, bijvoorbeeld conische ankermotoren, hebben extra spanning/startfrequentie nodig (boost) om de mechanische rem vrij te maken. Gebruik hiervoor de parameters 130 *Startfrequentie* en 131 *Startspanning*.

### Beschrijving van de keuze:

Stel de vereiste startfrequentie in. Het is hiervoor noodzakelijk dat parameter 121 *Startfunctie* is ingesteld op *Startfrequentie/spanning met de klok mee* [3] of *Startfrequentie/spanning in richting van referentie* [4] en dat in parameter 120 *Startvertraging* een tijd is ingesteld. Bovendien moet er een referentiesignaal aanwezig zijn.



### NB!

Als parameter 123 een hogere waarde heeft dan parameter 130, zal de startvertragingfunctie (parameter 120 en 121) worden overgeslagen.

### 131 Startspanning

#### (INITIAL VOLTAGE)

#### Waarde:

0,0-200,0 V

★ 0,0 V

#### Functie:

Na een startcommando is *Startspanning* actief gedurende de tijd die in parameter 120 *Startvertraging* is ingesteld. Deze parameter kan bijvoorbeeld worden gebruikt voor hijs/daaltoepassingen (schuifankermotoren).

### Beschrijving van de keuze:

Voer de spanning in die nodig is voor het deactiveren van de mechanische rem. Er wordt aangenomen dat parameter 121 *Startfunctie* is ingesteld op *Startfrequentie/spanning rechtsom* [3] of *Startfrequentie/spanning in referentierichting* [4] en dat er een tijd is ingesteld in parameter 120 *Startvertraging*; tevens moet er een referentiesignaal aanwezig zijn.

### 132 DC-remspanning

#### (DC BRAKE VOLTAGE)

#### Waarde:

0-100% van de maximale DC-remspanning ☆ 0%

#### Functie:

Hier wordt de DC-remspanning ingesteld die moet worden geactiveerd bij stop wanneer de DC-remfrequentie die in parameter 127 *Inschakelfrequentie DC-rem* is ingesteld, wordt bereikt, of als *DC-afremming geïnverteerd* actief is via een digitale ingang of via seriële communicatie. Vervolgens is de DC-remspanning actief gedurende de tijd die in parameter 126 *DC-remtijd* is ingesteld.

### Beschrijving van de keuze:

Moet worden ingesteld als een percentage van de maximale DC-remspanning, die afhangt van de motor.

### 133 Startspanning

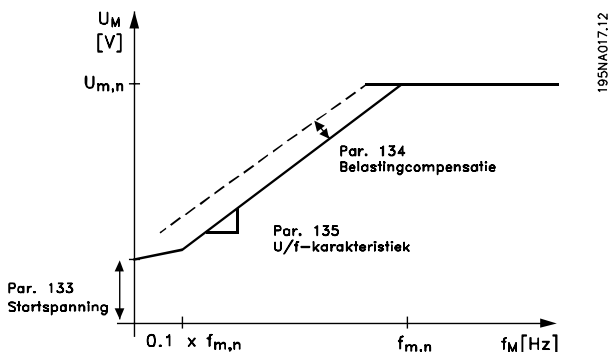
#### (START VOLTAGE)

#### Waarde:

0,00 - 100,00 V ☆ Afhankelijk van de unit

#### Functie:

U kunt een hoger startkoppel verkrijgen door de startspanning te verhogen. Kleine motoren (< 1,0 kW) hebben in de regel een hogere startspanning nodig.



### Beschrijving van de keuze:

Bij het selecteren van de waarde moet men in overweging nemen dat het starten van de motor ternauwernood mogelijk is met de stroombelasting.



Waarschuwing: als u een te hoge startspanning instelt, kan dit leiden tot overbelasting en oververhitting van de motor en de frequentie-omvormer kan afschakelen.

### 134 Belastingcompensatie

#### (LOAD COMPENSATIO)

#### Waarde:

0,0 - 300,0% ☆ 100,0%

#### Functie:

Hier wordt de belastingskarakteristiek ingesteld. Als u de belastingscompensatie verhoogt, krijgt de motor extra spanning- en frequentieaanvulling bij toenemende belasting. Dit wordt bijvoorbeeld gebruikt bij motoren/toepassingen waarbij een groot verschil bestaat tussen de stroom bij volledige belasting en de stroom bij onbelaste motor.



#### NB!

Als een te hoge waarde wordt ingesteld, is het mogelijk dat de frequentie-omvormer afslaat vanwege overafschakelt.

### Beschrijving van de keuze:

Als de fabrieksinstelling niet adequaat is, moet overbelastingcompensatie worden ingesteld om de motor te laten starten bij de gegeven belasting.



Waarschuwing: Een te hoge belastingcompensatie kan tot instabiliteit leiden.

### 135 U/f-verhouding

#### (U/f RATIO)

#### Waarde:

0,00 - 20,00 bij Hz ☆ Afhankelijk van de unit

#### Functie:

Met deze parameter kan de verhouding tussen de uitgangsspanning (U) en de uitgangsfrequentie (f) lineair worden bijgesteld, om te zorgen voor correcte voeding van de motor en optimale dynamiek, nauwkeurigheid en efficiëntie. De U/f-verhouding beïnvloedt de span-

ningskarakteristiek uitsluitend wanneer *Constant torque* [1] is geselecteerd in parameter 101 *Torque characteristic*.

### Beschrijving van de keuze:

De U/f-verhouding moet uitsluitend worden gewijzigd indien het niet mogelijk is de juiste motorgegevens in te stellen in de parameters 102-109. De waarde van de fabrieksinstellingen is gebaseerd op onbelaste werking.

### 136 Slipcompensatie (SLIP COMP.)

#### Waarde:

-500 - +500% van de nominale slipcompensatie ☆ 100%

#### Functie:

De slipcompensatie wordt automatisch berekend, op basis van gegevens als het nominale toerental van de motor  $n_{M,N}$ . In deze parameter kan de slipcompensatie nauwkeurig worden ingesteld en compenseren voor toleranties van de waarde voor  $n_{M,N}$ . Slipcompensatie is uitsluitend actief wanneer de volgende instellingen zijn geselecteerd: *Speedregulation*, *open loop* [0] in parameter 100 *Configuratie* en *Constant torque* [1] in parameter 101 *Koppelkarakteristiek*.

### Beschrijving van de keuze:

Voer een percentuele waarde in.

### 137 DC-stilstandspanning (DC HOLD VOLTAGE)

#### Waarde:

0-100% van max. DC-stilstandspanning ☆ 0%

#### Functie:

Deze parameter wordt gebruikt om de motor (stilstandkoppel) op start/stop te houden.

### Beschrijving van de keuze:

Deze parameter kan uitsluitend worden gebruikt als *DC-stilstand* is geselecteerd in parameter 121 *Startfunctie* of 122 *Functie bij stop*. Moet worden ingesteld als een percentage van de maximale DC-stilstandspanning; deze hangt af van de keuze van de motor.

### 138 Uitschakelfrequentie rem (Brake cut out)

#### Waarde:

0,5 - 132,0/1000,0 Hz ☆ 3,0 Hz

#### Functie:

In deze parameter kunt u de frequentie selecteren waarbij de externe rem wordt vrijgemaakt, via de uitgang die in parameter 323 *Relaisuitgang 1-3* of 341 *Digitale uitgang, klem 46* gedefinieerd is.

### Beschrijving van de keuze:

Stel de gewenste frequentie in.

### 139 Inschakelfrequentie rem (Brake cut in)

#### Waarde:

0,5 - 132,0/1000,0 Hz ☆ 3,0 Hz

#### Functie:

In deze parameter kunt u de frequentie selecteren waarbij de externe rem wordt ingeschakeld; dit gebeurt via de uitgang die in parameter 323 *Relaisuitgang 1-3* of 341 *Digitale uitgang, klem 46* gedefinieerd is.

### Beschrijving van de keuze:

Stel de gewenste frequentie in.

### 140 Stroom, minimumwaarde (CURRENT MIN VAL)

#### Waarde:

0 % - 100 % van de uitgangsstroom van de omvormer ☆ 0 %

#### Functie:

Hier kunt u de minimale motorbedrijfsstroom instellen waarbij de mechanische rem moet worden vrijgegeven. Stroombewaking is alleen actief vanaf het stoppunt tot het punt waar de rem wordt vrijgegeven.

### Beschrijving van de keuze:

Dit is een extra veiligheidsmaatregel die ervoor moet zorgen dat de belasting niet verloren gaat tijdens het starten van hef/daalbewerkingen.

### 142 Lekreactantie $X_L$

#### (LEAK. REACTANCE)

##### Waarde:

0,000-XXX,XXX  $\Omega$  ★ Afhankelijk van de geselecteerde motor  
 $X_L$  is de som van de rotor- en statorlekreactantie.

##### Functie:

Na het instellen van de parameters 102-106 *Gegevens motortypeplaatje* wordt een aantal parameters automatisch aangepast, inclusief de lekreactantie  $X_L$ . De asprestaties kunnen worden verbeterd door de lekreactantie  $X_L$  nauwkeurig af te stellen.



##### NB!

Parameter 142 *Lekreactantie  $X_L$*  hoeft gewoonlijk niet te worden gewijzigd wanneer de gegevens van het motortypeplaatje in parameter 102-106 worden gewijzigd.

##### Beschrijving van de keuze:

$X_L$  kan als volgt worden ingesteld:

1. De waarde wordt opgegeven door de leverancier van de motor.
2. Gebruik de fabrieksinstellingen voor  $X_L$  die de frequentieomvormer zelf kiest op basis van de gegevens van het motortypeplaatje.

### 143 Bedieninginterne ventilator

#### (fan control)

##### Waarde:

- |                                  |     |
|----------------------------------|-----|
| ★ Automatic (automatic)          | [0] |
| Always switched on (always on)   | [1] |
| Always switched off (always off) | [2] |

##### Functie:

Deze parameter kan worden ingesteld om de interne ventilator automatisch in en uit te schakelen. U kunt de interne ventilator ook permanent aan of uit laten.

##### Beschrijving van de keuze:

Indien *Automatic* [0] geselecteerd is, wordt de interne ventilator in- of uitgeschakeld al naar gelang de omgevingstemperatuur en de belasting van de frequentieomvormer.

Indien *Always switched on* [1] of *Always switched off* [2] is geselecteerd, blijft de interne ventilator permanent aan of uit.



##### NB!

Indien *Always switched off* [2] is geselecteerd in combinatie met een hoge schakelfrequentie, lange motorkabels of een hoog uitgangsvermogen, wordt de gebruiksduur van de frequentie-omvormer gereduceerd.

### 144 Versterking wisselstroomrem

#### (Gain AC brake)

##### Waarde:

1,00 - 1,50 ★ 1,30

##### Functie:

In deze parameter wordt de wisselstroomrem ingesteld. Met behulp van parameter 144 kan de grootte worden aangepast van het generatorkoppel dat aan de motor kan worden geleverd zonder dat de spanning in de tussenkring het waarschuwniveau overschrijdt.

##### Beschrijving van de keuze:

De waarde wordt verhoogd indien een hoger mogelijk remkoppel vereist is. Indien 1,0 wordt geselecteerd, is de wisselstroomrem buiten bedrijf.



##### NB!

Indien de waarde in parameter 144 wordt verhoogd, neemt de motorstroom tegelijkertijd aanzienlijk toe wanneer generatorbelastingen worden toegepast. De parameter mag daarom uitsluitend worden veranderd indien is gegarandeerd dat bij de meting de motorstroom in alle bedrijfs-situaties de maximaal toegestane stroom in de motor niet zal overschrijden. *Let op:* de stroom kan niet worden uitgelezen op het display.

### 146 Reset spanning Vector

#### (Reset Vector)

##### Waarde:

- |               |     |
|---------------|-----|
| *Off (OFF)    | [0] |
| Reset (RESET) | [1] |

**Functie:**

Wanneer de spanningsvector gereset is, wordt hij telkens weer op hetzelfde startpunt gezet bij het aanvangen van een nieuwe procedure.

**Beschrijving van de keuze:**

Selecteer reset (1) tijdens het lopen van unieke procedures, telkens wanneer deze zich voordoen. Dit maakt een repetitieve precisie mogelijk wanneer het stoppen wordt bevorderd. Selecteer bijvoorbeeld Off (0) voor hef/daaltoepassingen of voor synchronische motoren. Het is een voordeel dat de motor en de frequentie-omvormer altijd gesynchroniseerd zijn.

---

### Referenties en limieten

200	Bereik uitgangsfrequentie (OUT FREQ RNG/ROT)
<b>Waarde:</b>	

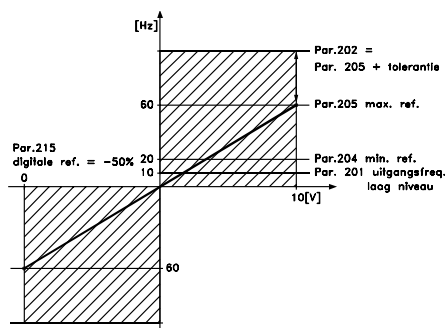
- ☆ Alleen rechtsom, 0-132 Hz (132 Hz CLOCK WISE) [0]
- Bidirectioneel, 0-132 Hz (132 Hz BOTH DIRECT) [1]
- Alleen linksom, 0-132 Hz (132 Hz COUNTER CLOCK) [2]
- Alleen rechtsom, 0-1000 Hz (1000 Hz CLOCK WISE) [3]
- Bidirectioneel, 0-1000 Hz (1000 HZ BOTH DIRECT) [4]
- Alleen linksom, 0-1000 Hz (1000HZ COUNTER CLOCK) [5]

#### Functie:

Deze parameter garandeert een bescherming tegen ongewenst omkeren. Bovendien kan de maximale uitgangsfrequentie die gebruikt moet worden, onafhankelijk van de instellingen van andere parameters worden ingesteld. Deze parameter heeft geen functie als *Procesregeling met terugkoppeling* is geselecteerd in parameter 100 *Configuratie*.

#### Beschrijving van de keuze:

Stel de gewenste draairichting en de maximale uitgangsfrequentie in. Let op dat bij selectie van *Alleen rechtsom* [0]/[3] of *Alleen linksom* [2]/[5] de uitgangsfrequentie beperkt is tot het bereik  $f_{MIN} - f_{MAX}$ . Indien *Bidirectioneel* [1]/[4] is geselecteerd, zal de uitgangsfrequentie beperkt zijn tot het bereik  $\pm f_{MAX}$  (de minimumfrequentie is niet belangrijk).



1752A294.11

201	Uitgangsfrequentie lage begrenzing, $f_{MIN}$ (min output freq)
<b>Waarde:</b>	

0,0 -  $f_{MAX}$  ☆ 0,0 Hz

#### Functie:

In deze parameter kan men een minimummotorfrequentie kiezen die overeenkomt met het laagste toerental waarbij de motor mag lopen. Indien *both directions* is geselecteerd in parameter 200 *Output frequency range*, is de minimumfrequentie niet van belang.

#### Beschrijving van de keuze:

Er kan een waarde van 0,0 Hz tot de in parameter 202 *Output frequency high limit*,  $f_{MAX}$  ingestelde frequentie gekozen worden.

202	Max. uitgangsfrequentie, $f_{MAX}$ (MAX OUTPUT FREQ)
<b>Waarde:</b>	

$f_{MIN} - 132/1000$  Hz (par. 200 *Bereik uitgangsfrequentie*) ☆ 132 Hz

#### Functie:

Deze parameter bepaalt de maximale uitgangsfrequentie die overeenkomt met het hoogste toerental waarbij de motor mag lopen.



#### NB!

De uitgangsfrequentie van de frequentieomvormer kan nooit een waarde aannemen die hoger is dan 1/10 van de schakelfrequentie (parameter 411 *Schakelfrequentie*).

#### Beschrijving van de keuze:

Er kan een waarde worden geselecteerd van  $f_{MIN}$  tot de ingestelde waarde in parameter 200 *Bereik uitgangsfrequentie*.

### 203 Referentiegebied (REFERENCE RANGE)

#### Waarde:

- ★ Min. reference - Max reference (min - max) [0]
- Max. reference - Max. reference (-max - +max) [1]

#### Functie:

Deze parameter bepaalt of het referentiesignaal positief moet zijn of zowel positief als negatief mag zijn. De minimumbegrenzing mag een negatieve waarde zijn, tenzij *Speed regulation, closed loop* is geselecteerd in parameter 100 *Configuratie*. Kies *Min ref. - Max. ref.* [0], indien *Process regulation, closed loop* [3] is geselecteerd in parameter 100 *Configuratie*.

#### Beschrijving van de keuze:

Kies het gewenste gebied.

### 204 Minimumreferentie, Ref<sub>MIN</sub> (Min.reference)

#### Waarde:

- Par. 100 *Config. = Open loop* [0].-100.000,000 - par. 205 Ref<sub>MAX</sub> ★ 0,000 Hz
- Par. 100 *Config. = Closed loop* [1]/[3].-Par. 414 *Minimumterugkoppeling* - par. 205 Ref<sub>MAX</sub> ★ 0,000 tpm/par 416

#### Functie:

De minimumreferentie geeft de minimumwaarde aan die kan worden aangenomen door de som van alle referenties. Indien *Speed regulation, closed loop* [1] of *Process regulation, closed loop* [3] is geselecteerd in parameter 100 *Configuratie*, wordt de minimumreferentie beperkt door parameter 414 *Minimumterugkoppeling*. De minimumreferentie wordt genegeerd wanneer de lokale referentie actief is.

De referentie-eenheid kan worden vastgesteld aan de hand van de volgende tabel:

Par. 100 <i>Configuratie</i>	Eenheid
Open loop [0]	Hz
Speed reg, closed loop [1]	tpm
Process reg, closed loop [3]	Par. 416

#### Beschrijving van de keuze:

Stel een minimumreferentie in als de motor met een gegeven minimumsnelheid moet lopen, ongeacht of de totale referentie 0 is.

### 205 Maximumreferentie, Ref<sub>MAX</sub> (max.reference)

#### Waarde:

- Par. 100 *Config. = Open loop* [0].Par. 204 Ref<sub>MIN</sub> - 1000,000 Hz ★ 50,000 Hz
- Par. 100 *Config. = Closed loop* [1]/[3]. Par. 204 Ref<sub>MIN</sub> - Par. 415 *Maximumterugkoppeling* ★ 50,000 tpm/par 416

#### Functie:

De maximumreferentie geeft de hoogste waarde die kan worden aangenomen door de som van alle referenties. Indien *Closed loop* [1]/[3] is geselecteerd in parameter 100 *Configuratie*, kan de maximumreferentie niet hoger zijn dan de maximale terugkoppeling in parameter 415 *Maximumterugkoppeling*.

De maximumreferentie wordt genegeerd als de lokale referentie actief is.

De referentie-eenheid kan worden vastgesteld aan de hand van de volgende tabel:

Par. 100 <i>Configuratie</i>	Eenheid
Open loop [0]	Hz
Speed reg, closed loop [1]	tpm
Process reg, closed loop [3]	Par. 416

#### Beschrijving van de keuze:

Stel de maximumreferentie in als de snelheid van de motor niet hoger mag zijn dan de ingestelde waarde, ongeacht of de totale referentie hoger is dan de maximumreferentie.

### 206 Ramp-type (Ramp-type)

#### Waarde:

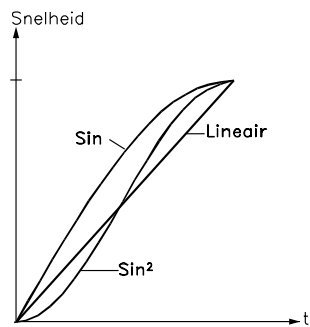
- ★ Linear (Linear) [0]
- S-shaped (S-SHAPED) [1]
- Sine<sup>2</sup> shaped (S 2) [2]

#### Functie:

U kunt kiezen tussen een lineair, S-vormig en een S<sup>2</sup> ramp process.

#### Beschrijving van de keuze:

Selecteer het gewenste ramp-type, afhankelijk van de vereisten met betrekking tot versnelling/vertraging.



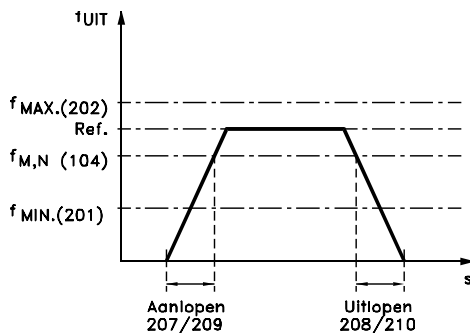
### 207 Aanlooptijd 1 (ramp-up time 1)

#### Waarde:

0,02-3600,00 s      ★ 3,00 s (VLT 2803-2875)  
10,00 s (VLT 2880-2882)

#### Functie:

De aanlooptijd is de tijd die nodig is om te versnellen van 0 Hz tot de nominale motorfrequentie  $f_{M,N}$  (parameter 104 *Motorfrequentie*,  $f_{M,N}$ ). Er wordt hier van uitgegaan dat de uitgangsstroom de waarde in parameter 221 *Stroombegrenzing*  $I_{LIM}$  niet bereikt.



#### Beschrijving van de keuze:

Stel de gewenste aanlooptijd in.

### 208 Uitlooptijd 1 (ramp down time 1)

#### Waarde:

0,02-3600,00 s      ★ 3,00 s (VLT 2803-2875)  
10,00 s (VLT 2880-2882)

#### Functie:

De uitlooptijd is de tijd die nodig is om te vertragen van de nominale motorfrequentie  $f_{M,N}$  (parameter 104 *Motorfrequentie*,  $f_{M,N}$ ) tot 0 Hz, op voorwaarde dat er geen overspanning in de inverter ontstaat als gevolg van de generatorwerking van de motor.

#### Beschrijving van de keuze:

Stel de gewenste uitlooptijd in.

### 209 Aanlooptijd 2 (ramp up time 2)

#### Waarde:

0,02-3600,00 s      ★ 3,00 s (VLT 2803-2875)  
10,00 s (VLT 2880-2882)

#### Functie:

Zie de beschrijving van parameter 207 *Aanlooptijd 1*.

#### Beschrijving van de keuze:

Stel de gewenste aanlooptijd in. U kunt overschakelen van aanloop 1 naar aanloop 2 door *Aanloop 2* te activeren via een digitale ingang.

### 210 Uitlooptijd 2 (RAMP DOWN TIME 2)

#### Waarde:

0,02-3600,00 s      ★ 3,00 s (VLT 2803-2875)  
10,00 s (VLT 2880-2882)

#### Functie:

Zie de beschrijving van parameter 208 *Uitlooptijd 1*.

#### Beschrijving van de keuze:

Stel de gewenste uitlooptijd in. U kunt overschakelen van aanloop 1 naar aanloop 2 door *Aanloop 2* te activeren via een digitale ingang.

### 211 Jog-ramp tijd (jog ramp time)

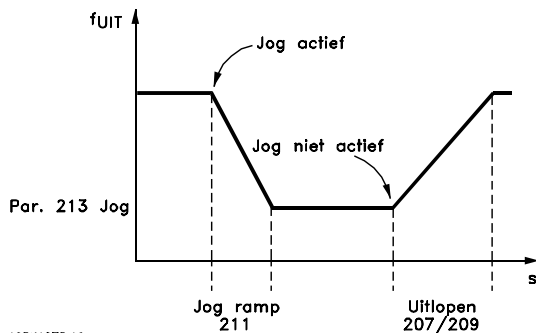
#### Waarde:

0,02-3600,00 s      ★ 3,00 s (VLT 2803-2875)  
10,00 s (VLT 2880-2882)

#### Functie:

De jog-ramp tijd is de tijd die nodig is om te versnellen/vertragen van 0 Hz tot de nominale motorfrequentie  $f_{M,N}$  (parameter 104 *Motorfrequentie*,  $f_{M,N}$ ). Er wordt hier van uitgegaan dat de uitgangsstroom de waarde in parameter 221 *Stroombegrenzing*  $I_{LIM}$  niet bereikt.





195NA075.10

De jog-ramptijd start als er via het LCP-bedieningspaneel, een digitale ingang of de seriële communicatiepoort een jog-sigitaal wordt gegeven.

### Beschrijving van de keuze:

Stel de gewenste ramptijd in.

### 212 Snelle stop uitlooptijd

(Q STOP RAMP TIME)

#### Waarde:

0,02 - 3600,00 s      ☆ 3,00 s (VLT 2803-2875)  
10,00 s (VLT 2880-2882)

#### Functie:

De snelle stop uitlooptijd is de tijd die nodig is om te vertragen van de nominale motorfrequentie tot 0 Hz, op voorwaarde dat er geen overspanning ontstaat in de inverter als gevolg van de generatorwerking van de motor, of als de gegenereerde stroom hoger is dan de waarde in parameter 221 *Stroombegrenzing I<sub>LM</sub>*. De snelle stop wordt geactiveerd via een digitale ingang of via seriële communicatie.

### Beschrijving van de keuze:

Stel de gewenste uitlooptijd in.

### 213 Jog-frequentie

(Jog frequency)

#### Waarde:

0,0 - Par. 202 Uitgangsfrequentie hoge begrenzing,  $f_{MAX}$       ☆ 10,0 Hz

#### Functie:

Jog-frequentie  $f_{JOG}$  is een vaste uitgangsfrequentie die de frequentie-omvormer aan de motor levert wanneer de jog-functie geactiveerd is. Jog kan worden geactiveerd via de digitale ingangen, seriële communicatie of het LCP-bedieningspaneel, op voorwaarde dat dit actief is in parameter 015 *Lokale jog*.

### Beschrijving van de keuze:

Stel de gewenste frequentie in.

### 214 Referentietype

(REF FUNCTION)

#### Waarde:

- ☆ Sum (SUM) [0]
- Relative (RELATIVE) [1]
- External/preset (EXTERNAL/PRESET) [2]

#### Functie:

Het is mogelijk te bepalen hoe de digitale referenties moeten worden opgeteld bij de andere referenties. Hiervoor gebruikt men *Sum of Relative*. Het is ook mogelijk - met behulp van de functie *External/preset* - in te stellen of omschakeling tussen externe referenties en digitale referenties gewenst is.

De externe referentie is de som van de analoge referenties, pulsreferenties en willekeurige referenties van seriële communicatie.

### Beschrijving van de keuze:

Indien *Sum* [0] is geselecteerd, wordt een van de digitale referenties (parameters 215-218 *Preset reference*) opgeteld als een procentuele waarde van het referentiebereik ( $Ref_{MIN}$  -  $Ref_{MAX}$ ), samen met de andere externe referenties.

Indien *Relative* [1] wordt geselecteerd, wordt een van de digitale referenties (parameters 215-218 *Preset reference*) opgeteld als een percentage van de som van de aanwezige externe referenties.

Indien *External/preset* [2] wordt geselecteerd, is het mogelijk via een digitale ingang te schakelen tussen externe referenties of digitale referenties. Digitale referenties zijn een procentuele waarde van het referentiebereik zijn.



#### NB!

Indien *Sum of Relative* geselecteerd wordt, zal een van de digitale referenties altijd actief zijn. Indien de digitale referenties geen invloed moeten hebben, moeten ze worden ingesteld op 0% (fabrieksinstelling).

<b>215</b>	<b>Digitale referentie 1 (PRESET REF. 1)</b>
<b>216</b>	<b>Digitale referentie 2 (PRESET REF. 2)</b>
<b>217</b>	<b>Digitale referentie 3 (PRESET REF. 3)</b>
<b>218</b>	<b>Digitale referentie 4 (PRESET REF. 4)</b>

**Waarde:**

-100,00% - +100,00%      ☆ 0,00%  
van het referentiebereik/de externe referentie.

**Functie:**

In de parameters 215-218 *Preset reference* kunnen vier verschillende digitale referenties geprogrammeerd worden.

De digitale referentie wordt gegeven als een percentage van het referentiebereik (Ref<sub>MIN</sub> - Ref<sub>MAX</sub>) of als een percentage van de andere externe referenties, afhankelijk van de keuze die gemaakt is in parameter 214 *Reference function*. De keuze tussen digitale referenties kan gemaakt worden via de digitale ingangen of via seriële communicatie.

Digitale ref., msb	Digitale ref., lsb	
0	0	Digitale ref. 1
0	1	Digitale ref. 2
1	0	Digitale ref. 3
1	1	Digitale ref. 4

**Beschrijving van de keuze:**

Stel de gewenste digitale referentie(s) in.

<b>219</b>	<b>Inhaalwaarde (catch-up/slow-down) (CATCH UP/SLW DWN)</b>
------------	---

**Waarde:**

0,00 - 100% van de gegeven referentie      ☆ 0,00%

**Functie:**

Met deze parameter kan men een procentuele waarde invoeren die zal worden opgeteld bij of afgetrokken van de referenties voor afstandsbediening.

De referentie voor afstandsbediening is de som van de digitale referenties, analoge referenties, pulsreferentie en willekeurige referenties van seriële communicatie.

**Beschrijving van de keuze:**

Indien *Catch up* actief is via een digitale ingang, zal het percentage dat in parameter 219 *Catch up/Slow down reference* geselecteerd is, worden toegevoegd aan de referentie voor afstandsbediening.

Indien *Slow down* actief is via een digitale ingang, zal het percentage in parameter 219 *Catch up/Slow down reference* worden afgetrokken van de referentie van de afstandsbediening.

<b>221</b>	<b>Stroombegrenzing, I<sub>LIM</sub> (CURRENT LIMIT)</b>
------------	--

**Waarde:**

0 - XXX,X % van par. 105      ☆ 160 %

**Functie:**

Hier moet de maximale uitgangsstroom I<sub>LIM</sub> worden ingesteld. De fabrieksinstelling komt overeen met de maximale uitgangsstroom I<sub>MAX</sub>. Indien de stroombegrenzing wordt gebruikt als motorbeveiliging, de nominale motorstroom instellen. Indien de stroombegrenzing op een waarde hoger dan 100% (de nominale uitgangsstroom van de frequentie-omvormer, I<sub>INV.</sub>) wordt ingesteld, kan de frequentie-omvormer uitsluitend intermitterende (met tussenpozen werkende) belastingen aan. Nadat de belasting de I<sub>INV.</sub> overschreden heeft, moet de belasting voor enige tijd onder de I<sub>INV.</sub> blijven. Indien de stroombegrenzing is ingesteld op een waarde lager dan I<sub>INV.</sub>, wordt het versnellingskoppel overeenkomstig gereduceerd.

**Beschrijving van de keuze:**

Stel de gewenste maximale uitgangsstroom I<sub>LIM</sub> in.

<b>223</b>	<b>Waarschuwing: Lage stroom, I<sub>LOW</sub> (WARN. CURRENT LO)</b>
------------	--

**Waarde:**

0,0 - par. 224 *Waarschuwing: Hoge stroom, I<sub>HIGH</sub>*      ☆ 0,0 A

**Functie:**

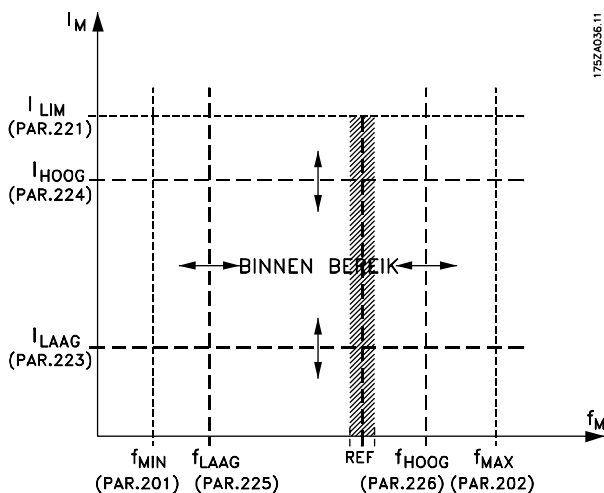
Wanneer de motorstroom onder de ingestelde begrenzing I<sub>LOW</sub> valt, wordt een waarschuwing gegeven. De parameters 223-228 *Warning functions* functioneren niet tijdens een aanloop na een startcommando en na een stopcommando of tijdens het stoppen. De waarschuwingfuncties worden geactiveerd wanneer de uitgangsfrequentie de totale referentie heeft bereikt. De signaaluitgangen kunnen geprogrammeerd worden voor het geven van een waarschuwingssignaal via klem 46 en via de relaisuitgang.

**Beschrijving van de keuze:**

Het signaal voor de lage stroombegrenzing van de uitgangsstroom I<sub>LOW</sub> moet geprogrammeerd worden binnen het normale werkbereik van de frequentie-omvormer.

Programmeren

☆ = fabrieksinstelling, () = display-tekst, [] = waarde die gebruikt wordt voor communicatie via de seriële communicatiepoort



**224 Waarschuwing: Hoge stroom,  $I_{HIGH}$  (warn. current hi)**

**Waarde:**  
0 -  $I_{MAX}$  ★  $I_{MAX}$

**Functie:**  
Als de uitgangsstroom de huidige limiet  $I_{HIGH}$  overschrijdt, wordt een waarschuwing gegeven. De parameters 223-228 *Waarschuwingfuncties* functioneren niet tijdens een aanloop na een startcommando en na een stopcommando of tijdens het stoppen. De waarschuwingfuncties worden geactiveerd wanneer de uitgangsfrequentie de totale referentie heeft bereikt. De signaaluitgangen kunnen geprogrammeerd worden voor het geven van een waarschuwingssignaal via klem 46 en via de relaisuitgang.

**Beschrijving van de keuze:**  
De bovenste signaallimiet van het uitgangsvermogen  $I_{HIGH}$  moet worden geprogrammeerd binnen het normale bedieningsbereik van de frequentie-omvormer. Zie afbeelding bij parameter 223 *Waarschuwing: Lage stroom,  $I_{LOW}$* .

**225 Waarschuwing: Lage frequentie,  $f_{LOW}$  (warn.freq. low)**

**Waarde:**  
0,0 - par. 226 *Waarschuwing: Hoge frequentie,  $f_{HIGH}$*  ★ 0,0 Hz

**Functie:**  
Wanneer de uitgangsfrequentie onder de ingestelde begrenzing  $f_{LOW}$  valt, wordt een waarschuwing gegeven. De parameters 223-228 *Waarschuwingen* functioneren niet tijdens een aanloop na een startcommando en na een stopcommando of tijdens het stoppen. De waarschuwingfuncties worden geactiveerd wanneer de uitgangsfrequentie de totale referentie heeft bereikt. De signaaluitgangen kunnen geprogrammeerd worden voor het geven van een waarschuwingssignaal via klem 46 en via de relaisuitgang.

**Beschrijving van de keuze:**  
Het signaal voor de lage begrenzing van de uitgangsfrequentie  $f_{LOW}$  moet geprogrammeerd worden binnen het normale werkbereik van de frequentie-omvormer. Zie afbeelding bij parameter 223 *Waarschuwing: Lage stroom,  $I_{LOW}$* .

**226 Waarschuwing: Hoge frequentie  $f_{HIGH}$  (warn.freq.high)**

**Waarde:**  
Par. 200 *Uitgangsfrequentie bereik/richting* = 0-132 Hz [0]/[1]. par. 225  $f_{LOW}$  - 132 Hz ★ 132,0 Hz  
Par. 200 *Uitgangsfrequentie bereik/richting* = 0-1000 Hz [2]/[3]. par. 225  $f_{LOW}$  - 1000 Hz ★ 132,0 Hz

**Functie:**  
Indien de uitgangsfrequentie hoger wordt dan de ingestelde begrenzing  $f_{HIGH}$ , wordt een waarschuwing gegeven. De parameters 223-228 *Waarschuwingen* functioneren niet tijdens een aanloop na een startcommando en na een stopcommando of tijdens het stoppen. De waarschuwingfuncties worden geactiveerd wanneer de uitgangsfrequentie de totale referentie heeft bereikt. De signaaluitgangen kunnen geprogrammeerd worden voor het geven van een waarschuwingssignaal via klem 46 en via de relaisuitgang.

**Beschrijving van de keuze:**  
Het signaal van de hoge begrenzing van de uitgangsfrequentie  $f_{HIGH}$  moet geprogrammeerd worden binnen het normale werkbereik van de frequentie-omvormer. Zie afbeelding bij parameter 223 *Waarschuwing: Lage stroom,  $I_{LOW}$* .

★ = fabrieksinstelling, () = display-tekst, [] = waarde die gebruikt wordt voor communicatie via de seriële communicatiepoort

**227 Waarschuwing: Lage terugkoppeling,  $FB_{LOW}$**   
**(WARN. FEEDB. LOW)**

**Waarde:**

-100.000,000 - par. 228 *Waarsch.:*  $FB_{HIGH}$  ★ -4000.000

**Functie:**

Als het terugkoppelingssignaal beneden de ingestelde limiet  $FB_{LOW}$  komt, wordt een waarschuwing gegeven. De parameters 223-228 *Waarschuwingfuncties* functioneren niet tijdens een aanloop na een startcommando en na een stopcommando of tijdens het stoppen. De waarschuwingfuncties worden geactiveerd wanneer de uitgangsfrequentie de totale referentie heeft bereikt. De signaaluitgangen kunnen geprogrammeerd worden voor het geven van een waarschuwingssignaal via klem 46 en via de relaisuitgang. De terugkoppelingseenheid in de gesloten lus wordt geprogrammeerd in parameter 416 *Proceseenheden*.

**Beschrijving van de keuze:**

Stel de gewenste waarde in binnen het terugkoppelingssignaal (parameter 414 *Minimumterugkoppeling*,  $FB_{MIN}$  en 415 *Maximumterugkoppeling*,  $FB_{MAX}$ ).

**228 Waarschuwing: Hoge terugkoppeling,  $FB_{HIGH}$**   
**(WARN. FEEDB. HIGH)**

**Waarde:**

Par. 227 *Waarsch.:*  $FB_{LOW}$  - 100.000,000 ★ 4000.000

**Functie:**

Als het terugkoppelingssignaal boven de ingestelde limiet  $FB_{HIGH}$  komt, wordt een waarschuwing gegeven. De parameters 223-228 *Waarschuwingfuncties* functioneren niet tijdens een aanloop na een startcommando en na een stopcommando of tijdens het stoppen. De waarschuwingfuncties worden geactiveerd wanneer de uitgangsfrequentie de totale referentie heeft bereikt. De signaaluitgangen kunnen geprogrammeerd worden voor het geven van een waarschuwingssignaal via klem 46 en via de relaisuitgang. De terugkoppelingseenheid in de gesloten lus wordt geprogrammeerd in parameter 416 *Proceseenheden*.

**Beschrijving van de keuze:**

Stel de gewenste waarde in binnen het terugkoppelingssignaal (parameter 414 *Minimumterugkoppeling*,  $FB_{MIN}$  en 415 *Maximumterugkoppeling*,  $FB_{MAX}$ ).

**229 Frequentie-bypass, bandbreedte**  
**(FREQ BYPASS B.W.)**

**Waarde:**

0 (Uit) - 100 Hz ★ 0 Hz

**Functie:**

Bij sommige systemen dienen bepaalde uitgangsfrequenties te worden vermeden, om problemen met resonantie in het systeem te voorkomen. In de parameters 230-231 *Frequentie-bypass* kunnen deze uitgangsfrequenties worden geprogrammeerd. In deze parameter kan aan iedere kant van deze frequenties een bandbreedte worden gedefinieerd.

**Beschrijving van de keuze:**

De bandbreedte die in deze parameter is ingesteld, zal de frequenties uit de parameters 230 *Frequentie-bypass 1* en 231 *Frequentie-bypass 2* als middelpunt hebben.

**230 Frequentie-bypass 1 (FREQ. BYPASS 1)**  
**231 Frequentie-bypass 2 (FREQ. BYPASS 2)**

**Waarde:**

0-1000 Hz ★ 0,0 Hz

**Functie:**

Bij sommige systemen dienen bepaalde uitgangsfrequenties te worden vermeden, om problemen met resonantie in het systeem te voorkomen.

**Beschrijving van de keuze:**

Voer de te vermijden frequenties in. Zie ook parameter 229 *Frequentie-bypass, bandbreedte*.

**■ Ingangen en uitgangen**

Digitale ingangen	Klemnr.	18 <sup>1)</sup>	19 <sup>1)</sup>	27	29	33
	Par. nr.	302	303	304	305	307
<b>Waarde:</b>						
Geen functie	(NO OPERATION)	[0]	[0]	[0]	[0]	★ [0]
Reset	(RESET)	[1]	[1]	[1]	[1]	[1]
Vrijloop na stop, geïnverteerd	(MOTOR COAST INVERSE)	[2]	[2]	[2]	[2]	[2]
Reset en vrijloop geïnverteerd	(RESET AND COAST INV.)	[3]	[3]	★ [3]	[3]	[3]
Snelle stop geïnverteerd	(QUICK STOP INVERSE)	[4]	[4]	[4]	[4]	[4]
DC-rem geïnverteerd	(DC-BRAKE INVERSE)	[5]	[5]	[5]	[5]	[5]
Stop geïnverteerd	(STOP INVERSE)	[6]	[6]	[6]	[6]	[6]
Start	(START)	★ [7]	[7]	[7]	[7]	[7]
Pulsstart	(LATCHED START)	[8]	[8]	[8]	[8]	[8]
Omkeren	(REVERSING)	[9]	★ [9]	[9]	[9]	[9]
Omkeren en start	(START REVERSING)	[10]	[10]	[10]	[10]	[10]
Start rechtson	(ENABLE FORWARD)	[11]	[11]	[11]	[11]	[11]
Start linksom	(ENABLE REVERSE)	[12]	[12]	[12]	[12]	[12]
Jog	(JOGGING)	[13]	[13]	[13]	★ [13]	[13]
Referentie vasthouden	(FREEZE REFERENCE)	[14]	[14]	[14]	[14]	[14]
Uitgang vasthouden	(FREEZE OUTPUT)	[15]	[15]	[15]	[15]	[15]
Snelheid omhoog	(SPEED UP)	[16]	[16]	[16]	[16]	[16]
Snelheid omlaag	(SPEED DOWN)	[17]	[17]	[17]	[17]	[17]
Inhalen	(CATCH UP)	[19]	[19]	[19]	[19]	[19]
Vertragen	(SLOW DOWN)	[20]	[20]	[20]	[20]	[20]
Ramp 2	(RAMP 2)	[21]	[21]	[21]	[21]	[21]
Digitale ref, lsb	(PRESET REF. LSB)	[22]	[22]	[22]	[22]	[22]
Digitale ref, msb	(PRESET REF. MSB)	[23]	[23]	[23]	[23]	[23]
Digitale ref. aan	(PRESET REFERENCE ON)	[24]	[24]	[24]	[24]	[24]
Thermistor	(MOTOR THERMISTOR)	[25]	[25]	[25]	[25]	
Precisiestop, geïnverteerd	(PRECISE STOP INV.)	[26]	[26]			
Preciestart/stop	(PRECISE START/STOP)	[27]	[27]			
Pulsreferentie	(PULSE REFERENCE)					[28]
Pulsterugkoppeling	(PULSE FEEDBACK)					[29]
Pulsingang	(PULSE INPUT)					[30]
Keuze van setup, lsb	(SETUP SELECT LSB)	[31]	[31]	[31]	[31]	[31]
Keuze van setup, msb	(SETUP SELECT MSB)	[32]	[32]	[32]	[32]	[32]
Reset en start	(RESET AND START)	[33]	[33]	[33]	[33]	[33]
Pulsteller starten	(PULSE COUNTER START)	[34]	[34]			

1. Alle functies van klem 18 en 19 worden bestuurd door een onderbreker, wat betekent dat de herhalingsnauwkeurigheid van de reactietijd constant is. Kan worden gebruikt voor start/stop, setupwisseling en met name voor het wijzigen van digitale instellingen, d.w.z. voor het verkrijgen van een reproduceerbaar stoppunt bij gebruik van de kruipsnelheid. Voor meer informatie, zie VLT 2800 Precise Stop Instruction, MI.28.CX.02.

**Functie:**

In de parameters 302-307 wordt bepaald welke ingeschakelde functies zijn verbonden met de digitale ingangen (klem 18-33).

**Beschrijving van de keuze:**

*Niet in bedrijf* wordt gebruikt als de frequentieomvormer niet moet reageren op signalen die naar de klem worden gestuurd.

*Reset* reset de frequentieomvormer na een alarm. Een aantal alarmen kan echter niet worden gereset (uit-

★ = fabrieksinstelling, () = display-tekst, [] = waarde die gebruikt wordt voor communicatie via de seriële communicatiepoort

schakeling met blokkering) zonder eerst de netvoeding af te schakelen en weer aan te sluiten. Zie de tabel onder *Lijst met waarschuwingen en alarmen*. Reset wordt geactiveerd op de voorflank van het signaal.

*Vrijloop na stop geïnverteerd* wordt gebruikt wanneer de frequentieomvormer de motor onmiddellijk moet 'laten gaan' (uitgangstransistors worden 'uitgeschakeld'), wat betekent dat de motor vrijloopt tot stop. Logisch '0' leidt tot vrijloopstop.

*Reset en vrijloop geïnverteerd* wordt gebruikt om vrijloop van de motor te activeren, tegelijk met een reset. Logisch '0' betekent vrijloop na stop en reset. Reset wordt geactiveerd op de achterflank.

*Snelle stop geïnverteerd* wordt gebruikt om de motor te stoppen volgens de snelle stop uitlooptijd die is ingesteld in parameter 212 *Snelle stop uitlooptijd*. Logisch '0' leidt tot een snelle stop.

*DC-rem geïnverteerd* wordt gebruikt om de motor te stoppen door deze gedurende een bepaalde tijd te voorzien van gelijkspanning; zie de parameters 126, 127 en 132 *DC-rem*. Deze functie is alleen actief als de waarde in parameter 126 *DC-remtijd* en 132 *DC-remspanning* niet 0 is. Logisch '0' leidt tot gelijkstroomremmen.

*Stop geïnverteerd*: logisch '0' betekent dat de motorsnelheid uitloopt tot stop volgens de geselecteerde uitlooptijd.



Geen van de hierboven genoemde stopcommando's mag worden gebruikt als lastschakelaar bij het uitvoeren van reparaties. Denk erom dat de frequentieomvormer meer spanningsingangen heeft dan L1, L2 en L3 als de DC-aansluitklemmen worden gebruikt. Controleer of alle spanningsingangen zijn afgeschakeld en of de voorgeschreven tijd (4 min.) verstreken is alvorens met de reparatiewerkzaamheden te beginnen.

*Start* wordt gebruikt als een start/stopcommando nodig is. Logisch '1' = start, logisch '0' = stop.



*Pulsstart*: als gedurende ten minste 14 minuten een puls wordt gegeven, start de frequentieomvormer de motor, op voorwaarde dat er geen stopcommando is gegeven. De motor kan worden gestopt door *Stop geïnverteerd* kort te activeren.

*Omkeren* wordt gebruikt om de draairichting van de motoras te wijzigen. Logisch '0' zal niet leiden tot omkeren. Logisch '1' leidt tot omkeren. Het omkeersignaal verandert alleen de draairichting; de motor wordt hierdoor niet gestart. Is niet actief bij *Procesregeling met terugkoppeling*. Zie ook parameter 200 *Uitgangsfrequentiebereik/richting*.

*Omkeren en start* wordt gebruikt voor start/stop en voor omkeren met hetzelfde signaal. Er mag op hetzelfde moment geen startcommando actief zijn. Werkt als pulsstartomkering, op voorwaarde dat pulsstart is ingesteld voor klem 18. Is niet actief bij *Procesregeling met terugkoppeling*. Zie ook parameter 200 *Uitgangsfrequentiebereik/richting*.

*Start rechtsom* wordt gebruikt wanneer de motoras bij het starten alleen rechtsom moet kunnen draaien. Mag niet worden gebruikt bij *Procesregeling met terugkoppeling*.

*Start linksom* wordt gebruikt wanneer de motoras bij het starten alleen linksom moet kunnen draaien. Mag niet worden gebruikt bij *Procesregeling met terugkoppeling*. Zie ook parameter 200 *Uitgangsfrequentiebereik/richting*.

*Jog* wordt gebruikt om de uitgangsfrequentie te forceren naar de jog-frequentie die is ingesteld in parameter 213 *Jog-frequentie*. Jog is actief ongeacht of er een startcommando gegeven is, maar niet als *Vrijloop na stop*, *Snelle stop* of *DC-rem* actief zijn.

*Referentie vasthouden* houdt de actuele referentie vast. De referentie kan uitsluitend worden gewijzigd via *Snelheid omhoog* en *Snelheid omlaag*. Als *Referentie vasthouden* actief is, wordt deze opgeslagen na een stopcommando en in geval van een netstoring.

*Uitgang vasthouden* houdt de actuele uitgangsfrequentie (in Hz) vast. De uitgangsfrequentie kan nu uitsluitend worden gewijzigd via *Snelheid omhoog* en *Snelheid omlaag*.



### NB!

Als *Uitgang vasthouden* actief is, kan de frequentieomvormer alleen worden gestopt als *Vrijloop na stop*, *Snelle stop* of *DC-rem* wordt geselecteerd via een digitale ingang.

*Snelheid omhoog* en *Snelheid omlaag* worden gebruikt als een digitale regeling voor het verhogen/verlagen van de snelheid nodig is. Deze functie is alleen actief als *Referentie vasthouden* of *Uitgang vasthouden* is geselecteerd.

Als *Snelheid omhoog* actief is, zal de referentie of de uitgangsfrequentie toenemen, en als *Snelheid omlaag* actief is, zal de referentie of de uitgangsfrequentie worden verlaagd. De uitgangsfrequentie wordt gewijzigd via de uitlooptijden die zijn ingesteld in de parameters 209-210 *Ramp 2*.

Een puls (logisch '1' minstens 14 ms hoog en een minimale remtijd van 14 ms) zal leiden tot een snelheidsverandering van 0,1% (referentie) of 0,1 Hz (uitgangsfrequentie). Voorbeeld:

Klem 29	Klem 33	Referentie vasthouden/ Uitgang vasthouden	Functie
0	0	1	Geen snelheidswijziging
0	1	1	Snelheid omhoog
1	0	1	Snelheid omlaag
1	1	1	Snelheid omlaag

*Referentie vasthouden* kan worden gewijzigd, ook als de frequentieomvormer gestopt is. Bovendien blijft de referentie in het geheugen als de netvoeding wordt afgeschakeld.

*Inhalen/Vertragen* wordt gebruikt als de referentiewaarde verhoogd of verlaagd moet worden met een programmeerbaar percentage dat is ingesteld in parameter 219 *Referentie inhalen/vertragen*.

Vertragen	Inhalen	Functie
0	0	Snelheid ongewijzigd
0	1	Verhoogd met %-waarde
1	0	Verlaagd met %-waarde
1	1	Verlaagd met %-waarde

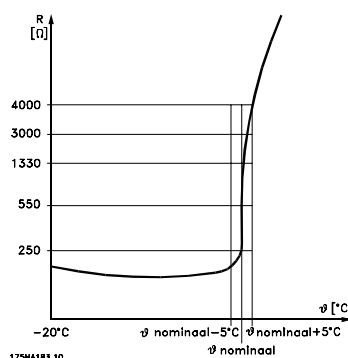
*Ramp 2* wordt gebruikt als tussen *Ramp 1* (parameter 207-208) en *Ramp 2* (parameter 209-210) moet kunnen worden geschakeld. '0' leidt tot *Ramp 1* en logisch '1' leidt tot *Ramp 2*.

*Digitale referentie, lsb* en *Digitale referentie, msb* maken het mogelijk om een van de vier digitale referenties te kiezen (zie onderstaande tabel).

Digitale referentie msb	Digitale referentie lsb	Functie
0	0	Ingest. ref. 1
0	1	Ingest. ref. 2
1	0	Ingest. ref. 3
1	1	Ingest. ref. 4

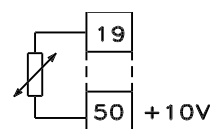
*Digitale referentie aan* wordt gebruikt om te schakelen tussen externe en digitale referentie. Er wordt hierbij aangenomen dat *Extern/digitaal* [2] is geselecteerd in parameter 214 *Referentiefunctie*. Logisch '0' = externe referenties zijn actief, logisch '1' = een van de digitale referenties is actief, zoals is af te leiden uit bovenstaande tabel.

*Thermistor* moet worden geselecteerd als een in de motor ingebouwde thermistor in staat moet zijn de frequentieomvormer te stoppen bij een overtemperatuur van de motor. De uitschakelwaarde is 3 kΩ.



Als een motor in plaats daarvan een thermische schakelaar van het type Klixon heeft, kan deze ook worden aangesloten op de ingang. Als de motoren parallel werken, kunnen de thermistors/thermische schakelaars in serie worden geschakeld (totale weerstand lager dan 3 kΩ).

Parameter 128 *Thermische motorbeveiliging* moet worden geprogrammeerd voor *Thermistorwaarschuwing* [1] of *Thermistoruitschakeling* [2] en de thermistor moet worden aangesloten tussen een digitale ingang en klem 50 (+10 V voeding).



195NA077.10

*Precisiestop, geïnverteerd* wordt gebruikt om een hoge nauwkeurigheid te verkrijgen wanneer een stopcommando wordt herhaald. Logisch '0' betekent dat de motorsnelheid uitloopt tot stop volgens de geselecteerde uitlooptijd.

*Preciëstart/stop* wordt gebruikt om een hoge nauwkeurigheid van een herhaald start- of stopcommando te verkrijgen.

*Pulsreferentie* wordt gebruikt als een pulsreeks (frequentie) is geselecteerd als referentiesignaal. 0 Hz komt overeen met parameter 204 *Minimumreferentie, Ref<sub>MIN</sub>*. De frequentie die is ingesteld in parameter 327

★ = fabrieksinstelling, () = display-tekst, [] = waarde die gebruikt wordt voor communicatie via de seriële communicatiepoort

*Pulsreferentie/terugkoppeling* komt overeen met parameter 205 *Maximumreferentie, Ref<sub>MAX</sub>*.

*Pulsterugkoppeling* wordt gebruikt als het gebruikte terugkoppelsignaal een pulsreeks (frequentie) is. In parameter 327 *Pulsreferentie/terugkoppeling* wordt de maximale pulsterugkoppelingsfrequentie ingesteld.

*Pulsingang* wordt gebruikt als een specifiek aantal pulsen moet leiden tot een precisiestop; zie parameter 343 *Precisiestop* en parameter 344 *Tellerwaarde*.

*Keuze van setup, lsb* en *Keuze van setup, msb* maken het mogelijk om een van de vier setups te selecteren. Parameter 004 moet hiervoor echter op *Multisetup* zijn ingesteld.

*Reset and start* kan als startfunctie worden gebruikt. Als er 24 V op de digitale ingang is aangesloten, wordt de frequentieomvormer gereset en loopt de motor aan tot de digitale referentie.

*Pulsteller starten* wordt gebruikt om een tellerstopreeks met een pulssignaal te starten. De pulsbreedte moet minimaal 14 ms bedragen en mag niet langer zijn dan de tellerperiode. Zie ook parameter 343 en de bijbehorende instructie, MI.28.Cx.yy.

### 308 Klem 53, analoge ingangsspanning (AI [V]53FUNCT.)

#### Waarde:

Geen functie (NO OPERATION)	[0]
★ Referentie (REFERENCE)	[1]
Terugkoppeling (FEEDBACK)	[2]
Wobbel (WOBB.DELTA FREQ [%])	[10]

#### Functie:

Met deze parameter kunt u selecteren welke functie aangesloten moet zijn op klem 53. Het schalen van het ingangssignaal wordt uitgevoerd in parameter 309 *Klem 53, min. schaling* en parameter 310 *Klem 53, max. schaling*.

#### Beschrijving van de keuze:

*Geen functie* [0]. Is te gebruiken als de frequentieomvormer niet moet reageren op signalen die zijn aangesloten op de klem. *Referentie* [1]. Als deze functie wordt geselecteerd, kan de referentie worden gewijzigd door middel van een analoog referentiesignaal. Als er referentiesignalen op meer dan één ingang zijn aangesloten, moeten de referentiesignalen bij elkaar worden opgeteld. Als een spanningsterugkoppelingssignaal wordt aangesloten, moet *Terugkoppeling* [2] worden geselecteerd op klem 53.

#### Wobbel [10]

De driehoekfrequentie kan worden bestuurd door de analoge ingang. Als *WOBB.DELTA FREQ* is ingesteld als analoge ingang (par. 308 of 314) komt de geselecteerde waarde in par. 702 overeen met 100 % van de analoge ingang.

Voorbeeld: analoge ingang = 4-20 mA, driehoekfrequentie par. 702 = 5 Hz • 4mA = 0 Hz en 20 mA = 5 Hz. Zie Wobbelinstructie MI28JXYY voor meer informatie als deze functie wordt geselecteerd.

### 309 Klem 53 min. schaling (AI 53 SCALE LOW)

#### Waarde:

0,0 - 10,0 V ★ 0,0 Volt

#### Functie:

Deze parameter wordt gebruikt voor het instellen van de signaalwaarde die moet overeenkomen met de minimumreferentie of de minimumterugkoppeling, parameter 204 *Minimumreferentie, Ref<sub>MIN</sub>* / 414 *Minimumterugkoppeling, FB<sub>MIN</sub>*.

#### Beschrijving van de keuze:

Stel de gewenste waarde voor de spanning in. Omwille van de nauwkeurigheid moet gezorgd worden voor compensatie van spanningsverlies in lange signaalkabels. Indien de onderbrekingsfunctie moet worden gebruikt (parameter 317 *Time-out* en 318 *Functie na time-out*), moet de ingestelde waarde hoger zijn dan 1 V.

### 310 Klem 53 max. schaling (AI 53 SCALE HIGH)

#### Waarde:

0 - 10,0 V ★ 10.0 V

#### Functie:

Deze parameter wordt gebruikt voor het instellen van de signaalwaarde die moet overeenkomen met de maximumreferentie of de maximumterugkoppeling, parameter 205 *Maximumreferentie, Ref<sub>MAX</sub>* / 414 *Maximumterugkoppeling, FB<sub>MAX</sub>*.

#### Beschrijving van de keuze:

Stel de gewenste waarde voor de spanning in. Omwille van de nauwkeurigheid moet gezorgd worden voor compensatie van spanningsverlies in lange signaalkabels.



### 314 Klem 60, analoge ingangsstroom

(AI [MA] 60 FUNCT)

#### Waarde:

Geen functie (NO OPERATION)	[0]
Referentie (REFERENCE)	[1]
★ Terugkoppeling (FEEDBACK)	[2]
Wobbel (WOBB.DELTA FREQ [%])	[10]

#### Functie:

Deze parameter maakt een keuze mogelijk uit de verschillende functies die beschikbaar zijn voor deze ingang, klem 60. Het schalen van het ingangssignaal wordt uitgevoerd in parameter 315 *Klem 60, min. schaling* en parameter 316 *Klem 60, max. schaling*.

#### Beschrijving van de keuze:

*Geen functie* [0]. Is te gebruiken als de frequentieomvormer niet moet reageren op signalen die zijn aangesloten op de klem. *Referentie* [1]. Als deze functie wordt geselecteerd, kan de referentie worden gewijzigd door middel van een analoog referentiesignaal. Als de referentiesignalen zijn aangesloten op meerdere ingangen, moeten deze bij elkaar worden opgeteld.

Als er één stroomterugkoppelingssignaal is aangesloten, moet *Terugkoppeling* [2] worden geselecteerd voor klem 60.

*Wobbel* [10]

De driehoekfrequentie kan worden bestuurd door de analoge ingang. Als *WOBB.DELTA FREQ* is ingesteld als analoge ingang (par. 308 of 314) komt de geselecteerde waarde in par. 702 overeen met 100 % van de analoge ingang.

Voorbeeld: analoge ingang = 4-20 mA, driehoekfrequentie par. 702 = 5 Hz • 4mA = 0 Hz en 20 mA = 5 Hz. Zie Wobbelinstructie MI28JXY voor meer informatie als deze functie wordt geselecteerd.

### 315 Klem 60 min. schaling

(AI 60 SCALE LOW)

#### Waarde:

0,0 - 20,0 mA ★ 4,0 mA

#### Functie:

Met deze parameter kunt u de signaalwaarde instellen die overeenkomt met de minimale referentie of de minimale terugkoppeling, parameter 204 *Minimumreferentie, Ref<sub>MIN</sub>* / 414 *Minimumterugkoppeling, FB<sub>MIN</sub>*.

#### Beschrijving van de keuze:

Stel de gewenste stroomwaarde in. Indien de time-outfunctie (parameter 317 *Time-out* en 318 *Functie na time-out*) gebruikt moet worden, moet de ingestelde waarde hoger zijn dan 2 mA.

### 316 Klem 60 max. schaling

(AI 60 SCALE HIGH)

#### Waarde:

0,0-20,0 mA ★ 20,0 mA

#### Functie:

Deze parameter wordt gebruikt voor het instellen van de signaalwaarde die overeenkomt met de maximale referentiewaarde, parameter 205 *Maximumreferentie, Ref<sub>MAX</sub>*.

#### Beschrijving van de keuze:

Stel de gewenste stroomwaarde in.

### 317 Onderbreking

(LIVE ZERO TIME O)

#### Waarde:

1 - 99 s ★ 10 s

#### Functie:

Indien de signaalwaarde van het referentiesignaal of terugkoppelingssignaal dat is verbonden met de ingangsklem 53 of 60 lager wordt dan 50% van de minimale schaling voor een periode die langer is dan de ingestelde tijd, zal de in parameter 318 *Function after time out* geselecteerde functie geactiveerd worden. Deze functie is uitsluitend actief indien in parameter 309 *Terminal 53, min. scaling* een waarde hoger dan 1 V is gekozen of als in parameter 315 *Terminal 60, min. scaling* een waarde hoger dan 2 mA is gekozen.

#### Beschrijving van de keuze:

Stel de gewenste tijd in.

### 318 Functie na time-out

(LIVE ZERO FUNCT.)

#### Waarde:

★ Niet in bedrijf (NO OPERATION)	[0]
Uitgangsfrequentie vasthouden (FREEZE OUTPUT FREQ.)	[1]
Stop (stop)	[2]
Jog (jog)	[3]

Max. snelheid (MAX SPEED) [4]  
 Stop en uitschakeling (trip) (STOP AND TRIP) [5]

Invertertemperatuur 20-100 °C 0-20 mA  
 (TEMP 20-100 C=0-20 mA) [11]  
 Invertertemperatuur 20-100 °C 4-20 mA  
 (TEMP 20-100 C=4-20 mA) [12]

### Functie:

Via deze parameter kunt u bepalen welke functie geactiveerd moet worden nadat de ingestelde tijd voor de time-out (parameter 317 *Time-out*) overschreden is. Als een time-outfunctie op hetzelfde moment plaatsvindt als een bustime-outfunctie (parameter 513 Bustime-outfunctie) zal de geselecteerde time-outfunctie in parameter 318 geactiveerd worden.

### Beschrijving van de keuze:

De uitgangsfrequentie van de frequentieomvormer kan:

- worden vastgehouden op de actuele waarde [1]
- worden verlaagd/verhoogd tot stop [2]
- worden geforceerd naar de jogfrequentie [3]
- worden geforceerd naar de max. uitgangsfrequentie [4]
- worden naar een stop met uitschakeling [5]

### Functie:

De analoge uitgang kan worden gebruikt om een proceswaarde weer te geven. Er kan gekozen worden tussen twee typen uitgangssignalen: 0-20 mA of 4-20 mA.

Als de uitgang als spanningsuitgang (0-10 V) wordt gebruikt, moet een pull-downweerstand van 500 Ω worden aangebracht op het frame (klem 55). Als de uitgang als stroomuitgang wordt gebruikt, mag de totale weerstand van de aangesloten apparatuur niet hoger zijn dan 500 Ω.

### Beschrijving van de keuze:

*Geen functie.* Wordt geselecteerd als de analoge uitgang niet moet worden gebruikt.

*Externe Ref<sub>MIN</sub> - Ref<sub>MAX</sub> 0-20 mA/4-20 mA.*

Er wordt een uitgangssignaal verkregen dat evenredig is met de totale referentiewaarde in het bereik Minimumreferentie, Ref<sub>MIN</sub> - Maximumreferentie, Ref<sub>MAX</sub> (parameter 204/205).

*FB<sub>MIN</sub> - FB<sub>MAX</sub> 0-20 mA/4-20 mA.*

Er wordt een uitgangssignaal verkregen dat evenredig is met de terugkoppelwaarde in het bereik Minimumterugkoppeling, FB<sub>MIN</sub> - Maximumterugkoppeling, FB<sub>MAX</sub> (parameter 414/415).

*0-f<sub>MAX</sub> 0-20 mA/4-20 mA.*

Er wordt een uitgangssignaal verkregen dat evenredig is met de uitgangsfrequentie in het bereik 0 - f<sub>MAX</sub> (parameter 202 *Uitgangsfrequentie hoge begrenzing*, f<sub>MAX</sub>).

*0 - I<sub>INV</sub> 0-20 mA/4-20 mA.*

Er wordt een uitgangssignaal verkregen dat evenredig is met de uitgangsstroom in het bereik 0 - I<sub>INV</sub>.

*0 - P<sub>M,N</sub> 0-20 mA/4-20 mA.*

Er wordt een uitgangssignaal verkregen dat evenredig is met het huidige uitgangsvermogen. 20 mA komt overeen met de ingestelde waarde in parameter 102 *Motorvermogen P<sub>M,N</sub>*.

*0 - Temp.<sub>MAX</sub> 0-20 mA/4-20 mA.*

Er wordt een uitgangssignaal verkregen dat evenredig is met de huidige temperatuur van het koellichaam. 0/4 mA komt overeen met een temperatuur van het koellichaam lager dan 20 °C en 20 mA komt overeen met 100 °C.

## 319 Analoge uitgang klem 42 (AO 42 FUNCTION)

### Waarde:

- Geen functie (NO OPERATION) [0]
- Externe referentie min.-max. 0-20 mA (REF MIN-MAX = 0-20 mA) [1]
- Externe referentie min.-max. 4-20 mA (REF MIN-MAX = 4-20 mA) [2]
- Terugkoppeling min.-max. 0-20 mA (FB MIN-MAX = 0-20 mA) [3]
- Terugkoppeling min.-max. 4-20 mA (FB MIN-MAX = 4-20 mA) [4]
- Uitgangsfrequentie 0-max 0-20 mA (0-FMAX = 0-20 mA) [5]
- Uitgangsfrequentie 0-max 4-20 mA (0-FMAX = 4-20 mA) [6]
- ★ Uitgangsstroom 0-I<sub>INV</sub> 0-20 mA (0-IINV = 0-20 mA) [7]
- Uitgangsstroom 0-I<sub>INV</sub> 4-20 mA (0-IINV = 4-20 mA) [8]
- Uitgangsvermogen 0-P<sub>M,N</sub> 0-20 mA (0-PNOM = 0-20 mA) [9]
- Uitgangsvermogen 0-P<sub>M,N</sub> 4-20 mA (0-PNOM = 4-20 mA) [10]

<b>323 Relaisuitgang 1-3</b>	
<b>(RELAY 1-3 FUNCT.)</b>	
<b>Waarde:</b>	
Geen functie (NO OPERATION)	[0]
★ Eenheid gereed (UNIT READY)	[1]
Inschakelen/geen waarschuwing (ENABLE/NO WARNING)	[2]
Actief (RUNNING)	[3]
Actief op referentie, geen waarschuwing (RUN ON REF/NO WARN)	[4]
Actief, geen waarschuwingen (RUNNING/NO WARNING)	[5]
Actief in referentiebereik, geen waarschuwingen (RUN IN RANGE/NO WARN)	[6]
Gereed – netspanning binnen bereik (RDY NO OVER/UNDERVOL)	[7]
Alarm of waarschuwing (ALARM OR WARNING)	[8]
Stroom hoger dan stroomgrens, par. 221 (CURRENT LIMIT)	[9]
Alarm (ALARM)	[10]
Uitgangsfrequentie hoger dan $f_{LOW}$ par. 225 (ABOVE FREQUENCY LOW)	[11]
Uitgangsfrequentie lager dan $f_{HIGH}$ par. 226 (BELOW FRQUENCY HIGH)	[12]
Uitgangsstroom hoger dan $I_{LOW}$ par. 223 (ABOVE CURRENT,LOW)	[13]
Uitgangsstroom lager dan $I_{HIGH}$ par. 224 (BELOW CURRENT,HIGH)	[14]
Terugkoppeling hoger dan $FB_{LOW}$ par. 227 (OVER FEEDBACK LOW)	[15]
Terugkoppeling lager dan $FB_{HIGH}$ par. 228 (UNDER FEEDBACK HIGH)	[16]
Relais 123 (RELAY 123)	[17]
Omkeren (REVERSE)	[18]
Therm. waarschuwing (THERMAL WARNING)	[19]
Lokale bediening (LOCAL MODE)	[20]
Buiten frequentiebereik par. 225/226 (OUT OF FREQ RANGE)	[22]
Buiten stroombereik (OUT OF CURRENT RANGE)	[23]
Buiten terugk.bereik (OUT OF FDBK. RANGE)	[24]
Mechanische rembesturing (MECH. BRAKE CONTROL)	[25]
Stuurwoord bit 11	[26]

(CONTROL WORD BIT 11)

**Functie:**

De relaisuitgang kan worden gebruikt om de huidige status of waarschuwing weer te geven. De uitgang wordt geactiveerd (1-2 maak) wanneer aan een gegeven voorwaarde wordt voldaan.

**Beschrijving van de keuze:**

*Geen functie.* Te selecteren als de frequentieomvormer niet moet reageren op signalen.

*Eenheid gereed.* De stuurkaart van de frequentieomvormer krijgt voedingsspanning en de frequentieomvormer is bedrijfsklaar.

*Inschakelen, geen waarschuwing.* De frequentieomvormer is bedrijfsklaar, maar er is geen startcommando gegeven. Geen waarschuwing.

*Actief is actief* als er een startcommando is gegeven of de uitgangsfrequentie hoger is dan 0,1 Hz. Ook actief tijdens uitloop.

*Actief op referentie, geen waarschuwing.* Snelheid volgens referentie.

*Actief, geen waarschuwing.* Er is een startcommando gegeven. Geen waarschuwing.

*Gereed – netspanning binnen bereik.* De frequentieomvormer is bedrijfsklaar, de stuurkaart krijgt voedingsspanning en er zijn geen actieve stuursignalen op de ingangen. De netspanning ligt binnen de spanningsbegrenzingsgrenzen.

*Alarm of waarschuwing.* De uitgang wordt geactiveerd door een alarm of waarschuwing.

*Stroomgrens.* De uitgangsstroom is hoger dan de ingestelde waarde in parameter 221 *Stroomgrens  $I_{LIM}$* .

*Alarm.* De uitgang is geactiveerd door een alarm.

*Uitgangsfrequentie hoger dan  $f_{LOW}$ .* De uitgangsfrequentie is hoger dan de ingestelde waarde in parameter 225 *Waarschuwing: lage frequentie,  $f_{LOW}$* .

*Uitgangsfrequentie lager dan  $f_{HIGH}$ .* De uitgangsfrequentie is lager dan de ingestelde waarde in parameter 226 *Waarschuwing: hoge frequentie,  $f_{HIGH}$* .

*Uitgangsstroom hoger dan  $I_{LOW}$ .* De uitgangsstroom is hoger dan de ingestelde waarde in parameter 223 *Waarschuwing: lage stroom,  $I_{LOW}$* .

*Uitgangsstroom lager dan  $I_{HIGH}$ .* De uitgangsstroom is lager dan de ingestelde waarde in parameter 224 *Waarschuwing: hoge stroom,  $I_{HIGH}$* .

*Terugkoppeling hoger dan  $FB_{LOW}$ .* De terugkoppelwaarde is hoger dan de ingestelde waarde in parameter 227 *Waarschuwing: lage terugkoppeling,  $FB_{LOW}$ .*

*Terugkoppeling lager dan  $FB_{HIGH}$ .* De terugkoppelwaarde is lager dan de ingestelde waarde in parameter 228 *Waarschuwing: hoge stroom,  $I_{HIGH}$ .*

*Relais 123* wordt alleen gebruikt in combinatie met Profidrive.

*Omkeren.* De relaisuitgang wordt geactiveerd wanneer de motor linksom draait. Wanneer de motor rechtsom draait, is de waarde 0 V DC.

*Thermische waarschuwing.* De temperatuuurbegrenzing is overschreden in de motor, de frequentieomvormer of in een thermistor die op een digitale ingang is aangesloten.

*Lokale bediening.* De uitgang is actief wanneer parameter 002 *Lokale/externe bediening* is ingesteld op *Lokale bediening* [1].

*Buiten frequentiebereik.* De uitgangsfrequentie bevindt zich buiten het frequentiebereik dat is ingesteld in parameter 225 en 226.

*Buiten stroombereik.* De motorstroom bevindt zich buiten het stroombereik dat is ingesteld in parameter 223 en 224.

*Buiten terugkoppelingbereik.* Het terugkoppelsignaal bevindt zich buiten het bereik dat is ingesteld in parameter 227 en 228.

*Mechanische rembesturing.* Maakt het mogelijk een externe mechanische rem te bedienen (zie de sectie over het bedienen van een mechanische rem in de VLT 2800 Design Guide).

### 327 Puls/referentie terugkoppeling (PULSE REF/FB MAX)

#### Waarde:

150 - 67600 Hz ★ 5000 Hz

#### Functie:

In deze parameter wordt de signaalwaarde ingesteld die overeenkomt met de maximale waarde die is ingesteld in parameter 205 *Maximum reference,  $Ref_{MAX}$*  of met de maximale terugkoppelingwaarde die is ingesteld in parameter 415 *Maximum feedback,  $FB_{MAX}$* .

#### Beschrijving van de keuze:

Stel de gewenste pulsreferentie of pulsterugkoppeling in die op klem 33 moet worden aangesloten.

### 328 Maximale puls 29 (MAX PULSE 29)

#### Waarde:

150 - 67600 Hz ★ 5000 Hz

#### Functie:

Deze parameter wordt gebruikt om de signaalwaarde in te stellen die overeenkomt met de maximale waarde van parameter 205 *Maximum reference,  $Ref_{MAX}$*  of met de waarde van de maximumterugkoppeling in parameter 415 *Maximum feedback,  $FB_{MAX}$* .



#### NB!

Alleen van toepassing voor DeviceNet. Zie MG90BXYX voor meer informatie.

### 341 Digitale uitgang klem 46 (DO 46 FUNCTION)

#### Waarde:

Eenheid gereed (UNIT READY)	[0]
Parameter [0] - [20] zie parameter 323	
Pulsreferentie (PULSE REFERENCE)	[21]
Parameter [22] - [25] zie parameter 323	
Pulsterugkoppeling (PULSE FEEDBACK)	[26]
Uitgangsfrequentie (PULSE OUTPUT-FREQ)	[27]
Pulsstroom (PULSE CURRENT)	[28]
Pulsvermogen (PULSE POWER)	[29]
Pulstemperatuur (PULSE TEMP)	[30]

#### Functie:

De digitale uitgang kan worden gebruikt om de actuele status of waarschuwing weer te geven. De digitale uitgang (klem 46) geeft een signaal van 24 V DC wanneer aan een bepaalde voorwaarde wordt voldaan. De klem kan ook worden gebruikt als frequentie-uitgang. Met parameter 342 wordt de maximale pulsreferentie ingesteld.

#### Beschrijving van de keuze:

*Pulsreferentie  $Ref_{MIN}$  -  $Ref_{MAX}$*

Er wordt een uitgangssignaal verkregen dat evenredig is met de totale referentiewaarde in het interval Minimumreferentie,  $Ref_{MIN}$  - Maximumreferentie,  $Ref_{MAX}$  (parameters 204/205).

*Pulsterugkoppeling  $FB_{MIN}$ - $FB_{MAX}$ .*

Er wordt een uitgangssignaal verkregen dat evenredig is met de totale terugkoppelingwaarde in het interval

Minimumterugkoppeling,  $FB_{MIN}$  - Maximumterugkoppeling,  $FB_{MAX}$  (parameters 414/415).

*Uitgangsfrequentie 0 -  $f_{MAX}$ .*

Er wordt een uitgangssignaal verkregen dat evenredig is met de uitgangsfrequentie in het interval 0 -  $f_{MAX}$  (parameter 202 *Uitgangsfrequentie, bovengrens,  $f_{MAX}$* ).

*Pulsstroom 0 -  $I_{INV}$ .*

Er wordt een uitgangssignaal verkregen dat evenredig is met de uitgangsstroom in het interval 0 -  $I_{INV}$ .

*Pulsvermogen 0 -  $P_{M,N}$ .*

Er wordt een uitgangssignaal verkregen dat evenredig is met het actuele uitgangsvermogen. Par. 342 komt overeen met de waarde die is ingesteld in parameter 102 *Motorvermogen,  $P_{M,N}$* .

*Pulstemperatuur 0 -  $Temp_{MAX}$ .*

Er wordt een uitgangssignaal verkregen dat evenredig is met de actuele temperatuur van het koellichaam. 0 Hz komt overeen met een temperatuur van het koellichaam van minder dan 20°C en parameter 342 komt overeen met 100°C.



### NB!

Uitgangsklem 46 is niet beschikbaar op DeviceNet. Minimumuitgangsfrequentie bij frequentie-uitgang = 16 Hz

### 342 Klem 46, max. pulse schaling (DO 46 MAX. PULS)

#### Waarde:

150 - 10000 Hz ☆ 5000 Hz

#### Functie:

Met deze parameter wordt de maximum frequentie van het pulsuitgangssignaal ingesteld.

#### Beschrijving van de keuze:

Stel de gewenste frequentie in.

### 343 Precisiestopfunctie (Precise stop)

#### Waarde:

- ☆ Precisiestop met uitloop (normal) [0]
- Tellerstop met reset  
(Count stop reset) [1]
- Tellerstop geen reset  
(Count stop no reset) [2]
- Snelheids-gecompenseerde stop [3]

(Spd cmp stop)

Snelheids-gecompenseerde stop met reset

(Spd cmp count stop w. reset) [4]

Snelheids-gecompenseerde stop geen reset

(Spd cmp cstop no res) [5]

#### Functie:

In deze parameter kan worden geselecteerd welke stopfunctie wordt uitgevoerd na een stopcommando. Alle zes dataselecties bevatten een precieze stoproutine, zodat een hoog niveau van herhaalnauwkeurigheid verzekerd is.

De selecties zijn een combinatie van de hierna beschreven functies.



### NB!

Pulse start [8] mag niet samen met de precisiestopfunctie gebruikt worden.

#### Beschrijving van de keuze:

*Precise ramp stop* [0] wordt geselecteerd voor een hoog niveau van herhaalnauwkeurigheid op het stoppunt.

*Counter stop*. Zodra de frequentieomvormer een pulsstartsignaal heeft ontvangen, loopt hij totdat het aantal door de gebruiker geprogrammeerde pulsen is ontvangen op ingangsklem 33. Op deze manier activeert een intern stopsignaal de normale uitlooptijd (parameter 208).

De tellerfunctie wordt geactiveerd (start de timing) op de flank van het startsignaal (wanneer het van top naar start gaat).

*Speed compensated stop*. Om op precies hetzelfde punt te stoppen, ongeacht de actuele snelheid, wordt een ontvangen stopsignaal intern vertraagd wanneer de actuele snelheid lager is dan de maximumsnelheid (ingesteld in parameter 202).

*Reset*. *Counter stop* *Speed-compensated stop* kunnen worden gecombineerd met of zonder reset.

*Counter stop with reset* [1]. Na elke precisiestop wordt het aantal pulsen geteld tijdens de uitloop naar 0 Hz, gereset.

*Counter stop without reset* [2]. Het aantal pulsen dat geteld is tijdens de uitloop naar 0 Hz wordt afgetrokken van de tellerwaarde in parameter 344.

**344 Tellerwaarde**

**(PULSE COUNT PRE.)**

**Waarde:**

0-999999 ☆ 100000 pulsen

**Functie:**

Via deze parameter kunt u de tellerwaarde selecteren die moet worden gebruikt in de geïntegreerde precisiestopfunctie (parameter 343).

**Beschrijving van de keuze:**

De fabrieksinstelling is 100.000 pulsen. De hoogste frequentie (maximumresolutie) die op klem 33 geregistreerd kan worden, is 67,6 kHz.

**349 Snelheid comp vertraging**

**(Speed comp delay)**

**Waarde:**

0 ms - 100 ms ☆ 10 ms

**Functie:**

In deze parameter kan men de vertragingstijd van het systeem (Sensor, PLC, etc.) instellen. Wanneer een snelheid-gecompenseerde stop loopt, zal de vertragingstijd op verschillende frequenties een belangrijke invloed hebben op de manier van het stoppen.

**Beschrijving van de keuze:**

De fabrieksinstelling is 10 ms., hetgeen betekent dat wordt verondersteld dat de totale vertraging van de Sensor, PLC en andere hardwarematerialen met deze instelling overeenkomen.



**NB!**

Alleen actief voor snelheid-gecompenseerde stop.

☆ = fabrieksinstelling, () = display-tekst, [] = waarde die gebruikt wordt voor communicatie via de seriële communicatiepoort

### ■ Speciale functies

400	Remfunctie (Brake function)
<b>Waarde:</b>	
Off (off)	[0]
Resistor brake (Resistor)	[1]
AC brake (AC Brake)	[4]
Load sharing (load sharing)	[5]

De fabrieksinstelling hangt af van de unit.

#### Funcie:

*Resistor brake* [1] wordt geselecteerd als de frequentie-omvormer een ingebouwde remweerstand heeft en een remweerstand is aangesloten op de klemmen 81, 82. De aansluiting van een remweerstand laat een hogere spanning van de tussenkring toe gedurende het remmen (genererend bedrijf).

*AC brake* [4] kan worden geselecteerd om het remmen te verbeteren zonder remwestanden te gebruiken.

*AC brake* [4] is niet zo effectief als *Resistor brake* [1].

#### Beschrijving van de keuze:

Selecteer *Resistor brake* [1] indien een remweerstand is aangesloten.

Selecteer *AC brake* [4] als er kortdurende gegeneerde belastingen voorkomen. Zie parameter 144 *Gain AC brake* om de rem in te stellen.

Selecteer *Load sharing* [5] als dit gebruikt wordt.



#### NB!

Een selectieverandering wordt pas actief nadat de netspanning is afgesloten en opnieuw aangesloten.

405	Resetfunctie (reset mode)
<b>Waarde:</b>	
★ Manual reset (manual reset)	[0]
Automatic reset x 1 (AUTOMATIC x 1)	[1]
Automatic reset x 3 (AUTOMATIC x 3)	[3]
Automatic reset x 10 (AUTOMATIC x 10)	[10]
Reset at power-up (RESET AT POWER UP)	[11]

#### Funcie:

Met deze parameter kan gekozen worden of de frequentie-omvormer na een uitschakeling met de hand of automatisch moet worden gereset en opnieuw gestart. Bovendien kan gekozen worden hoe vaak de frequentie-omvormer opnieuw zal proberen te starten. Het interval tussen de pogingen wordt ingesteld in parameter 406 *Automatic restart time*.

#### Beschrijving van de keuze:

Indien *Manual reset* [0] geselecteerd wordt, moet de reset worden uitgevoerd met behulp van de toets [STOP/RESET], een digitale ingang of seriële communicatie. Indien de frequentie-omvormer na een uitschakeling een automatische reset uit moet voeren, dient men de datawaarde [1], [3] of [10] te kiezen. Indien *Reset at power-up* [11] geselecteerd wordt, zal de frequentie-omvormer worden gereset bij een netstoring.



De motor kan zonder waarschuwing starten.

406	Automatische herstarttijd (autorestart time)
-----	---

<b>Waarde:</b>	
0 - 10 s	★ 5 s

#### Funcie:

Met deze parameter kan men de tijd instellen van de uitschakeling tot het begin van de automatische resetfunctie. Er wordt aangenomen dat automatische reset geselecteerd is in parameter 405 *Reset function*.

#### Beschrijving van de keuze:

Stel de gewenste tijd in.

409	Trip delay overcurrent, I <sub>LIM</sub> (trip delay cur.)
-----	---

<b>Waarde:</b>	
0 - 60 s (61=OFF)	★ OFF

#### Funcie:

Wanneer de frequentie-omvormer registreert dat de uitgangsstroom is toegenomen tot de stroombegrenzing I<sub>LIM</sub> (parameter 221 *Current limit*), zal deze na het verstrijken van de ingestelde tijd uitgeschakeld worden. Kan worden gebruikt om de applicatie te beveiligen.

gen, net zoals de ETR de motor beveiligd als deze is geselecteerd.

### Beschrijving van de keuze:

Selecteer hoe lang de frequentie-omvormer de uitgangsstroom op de stroombegrenzing  $I_{LM}$  moet houden voordat deze uitgeschakeld wordt. Bij OFF is parameter 409 *Trip delay overcurrent*,  $I_{LM}$  buiten bedrijf, dat wil zeggen dat de frequentie-omvormer niet wordt uitgeschakeld.

### 411 Switching frequency (Switch freq.)

#### Waarde:

3000 - 14000 Hz (VLT 2803 - 2875) ☆ 4500 Hz  
3000 - 10000 Hz (VLT 2880 - 2882) ☆ 4500 Hz

#### Functie:

De ingestelde waarde bepaalt de schakelfrequentie van de inverter. Verandering van de schakelfrequentie kan bijdragen aan het verminderen van de akoestische ruis van de motor.



#### NB!

De uitgangsfrequentie van de frequentie-omvormer kan nooit een waarde aannemen die hoger is dan 1/10 van de schakelfrequentie.

### Beschrijving van de keuze:

Wanneer de motor loopt, wordt de schakelfrequentie bijgesteld in parameter 411 *Switching frequency* totdat een frequentie wordt verkregen waarbij de motor zo min mogelijk lawaai maakt.



#### NB!

De schakelfrequentie wordt automatisch gereduceerd als functie van de belasting. Zie *Temperatuurafhankelijke schakelfrequentie onder Speciale omstandigheden*. Wanneer *LC-filter connected* is geselecteerd in parameter 412, is de minimale schakelfrequentie 4,5 kHz.

### 412 Schakelfrequentie afhankelijk van uitgangsfrequentie (Var carrier freq.)

#### Waarde:

☆ Without LC-filter (WITHOUT LC-FILTER) [2]  
LC-filter connected  
(LC-filter connected) [3]

#### Functie:

Stel de parameter in op *LC-filter connected* indien er een LC-filter is aangesloten tussen de frequentie-omvormer en de motor.

### Beschrijving van de keuze:

*The LC-filter connected* [3] moet worden gebruikt als er een LC-filter is aangesloten tussen de frequentie-omvormer en motor, anders kan de frequentie-omvormer het LC-filter niet beschermen.



#### NB!

Wanneer het LC-filter wordt geselecteerd, verandert de schakelfrequentie in 4,5 kHz.

### 413 Overmodulatiefunctie (OVERMODULATION)

#### Waarde:

Off (off) [0]  
☆ On (on) [1]

#### Functie:

Deze parameter maakt overmodulatiefunctie van de uitgangsspanning mogelijk.

### Beschrijving van de keuze:

*Off* [0] betekent dat er geen overmodulatie van de uitgangsspanning is, waardoor koppelrimpels op de motoras vermeden worden. Dit kan voor bijvoorbeeld schuurmachines een goede eigenschap zijn. *On* [1] betekent dat er een uitgangsspanning kan worden verkregen die hoger is dan de voedingsspanning (tot 5 %).



### 414 Minimum terugkoppeling, $FB_{MIN}$ (Min. feedback)

#### Waarde:

-100.000,000 - par. 415  $FB_{MAX}$  ★ 0.000

#### Functie:

Parameters 414 *Minimumterugkoppeling,  $FB_{MIN}$*  en 415 *Maximumterugkoppeling,  $FB_{MAX}$*  worden gebruikt om de display-uitlezingen te schalen, waardoor het terugkoppelingssignaal wordt weergegeven in een proceseenheid die in verhouding staat tot het signaal op de ingang.

#### Beschrijving van de keuze:

Stel de waarde in die op het display getoond moet worden als het minimumterugkoppelingssignaal op de geselecteerde terugkoppelingssingang (parameters 308/314 *Analoge ingangen*).

### 415 Maximum terugkoppeling, $FB_{MAX}$ (Max. terugkoppeling)

#### Waarde:

$FB_{MIN}$ -100.000,000 ★ 1500.000

#### Functie:

Zie de beschrijving van parameter 414 *Minimumterugkoppeling,  $FB_{MIN}$* .

#### Beschrijving van de keuze:

Stel de waarde in die op het display getoond moet worden wanneer de maximumterugkoppeling is verkregen op de geselecteerde terugkoppelingssingang (parameter 308/314 *Analoge ingangen*).

### 416 Proceseenheden (REF/FEEDB. UNIT)

#### Waarde:

★ Geen eenheid (NO UNIT)	[0]
% (%)	[1]
ppm (ppm)	[2]
tpm (tpm)	[3]
bar (bar)	[4]
Cycli/min (CYCLE/mi)	[5]
Pulsen/s (PULSE/S)	[6]
Eenh/s (UNITS/S)	[7]
Eenh/min (UNITS/mi)	[8]
Eenh/u (UNITS/h)	[9]
°C (°C)	[10]

Pa (pa)	[11]
l/s (l/s)	[12]
m <sup>3</sup> /s (m3/s)	[13]
l/min (l/min)	[14]
m <sup>3</sup> /min (m3/min)	[15]
l/u (l/h)	[16]
m <sup>3</sup> /u (m3/h)	[17]
kg/s (kg/s)	[18]
kg/min (kg/min)	[19]
kg/u (kg/h)	[20]
ton/min (t/min)	[21]
ton/u (t/h)	[22]
meter (m)	[23]
Nm (Nm)	[24]
m/s (m/s)	[25]
m/min (m/min)	[26]
°F (°F)	[27]
in wg (in wg)	[28]
gal/s (gal/s)	[29]
ft <sup>3</sup> /s (ft3/s)	[30]
gal/min (gal/min)	[31]
ft <sup>3</sup> /min (ft3/min)	[32]
gal/u (gal/h)	[33]
ft <sup>3</sup> /u (ft3/h)	[34]
lb/s (lb/s)	[35]
lb/min (lb/min)	[36]
lb/u (lb/h)	[37]
lb ft (lb ft)	[38]
ft/s (ft/s)	[39]
ft/min (ft/min)	[40]
psi (psi)	[41]

#### Functie:

Selecteer de verschillende eenheden die op het scherm getoond moeten worden. De eenheid wordt uitgelezen als een LCP bedieningseenheid kan worden aangesloten en *Referentie [eenh]* [2] of *Terugkoppeling [Eenh]* [3] is geselecteerd in een van de parameters 009-012 *Displayuitlezing* en in de *Displaymodus*. In geval van een regeling met terugkoppeling wordt de eenheid tevens gebruikt voor Minimum/Maximumreferentie en Min./Max. terugkoppeling.

#### Beschrijving van de keuze:

Kies de gewenste eenheid voor het referentie/terugkoppelingssignaal.



### NB!

De parameters 417-421 worden uitsluitend gebruikt indien *Speed regulation, closed loop* [1] is geselecteerd in parameter 100 *Configuration*.

### 417 Snelheid PID proportionele versterking (SPEED PROP GAIN)

#### Waarde:

0,000 (OFF) - 1,000 ☆ 0,010

#### Functie:

De proportionele versterking geeft aan hoe vaak de fout (afwijking tussen het terugkoppelingssignaal en het setpoint) versterkt moet worden.

#### Beschrijving van de keuze:

Bij een hoge versterking kan een snelle regeling verkregen worden, maar indien de versterking te hoog is, kan het proces doorschieten en instabiel worden.

### 418 Snelheid PID integratietijd (SPEED int. time)

#### Waarde:

20,00 - 999,99 ms (1000 = OFF) ☆ 100 ms

#### Functie:

De integratietijd bepaalt hoe snel de PID-regelaar de fout corrigeert. Hoe groter de fout, hoe sneller de frequentiebijdrage van de integrator toeneemt. De integratietijd is de tijd die de integrator nodig heeft om dezelfde versterking te bereiken als de proportionele versterking.

#### Beschrijving van de keuze:

Bij een korte integratietijd wordt een snelle regeling verkregen. De tijd kan echter ook te kort zijn, waardoor het proces instabiel wordt. Bij een lange integratietijd kunnen grotere afwijkingen van de gevraagde referentie optreden, aangezien de procesregelaar lang over het bijregelen zal doen wanneer er een fout is opgetreden.

### 419 Snelheid PID differentiatietijd (SPEED diff. time)

#### Waarde:

0,00 (OFF) - 200,00 ms ☆ 20,00 ms

#### Functie:

De differentiator reageert niet op een constante fout. Hij levert alleen een versterking wanneer de fout verandert. Hoe sneller de fout verandert, hoe sterker de versterking die de differentiator levert. De bijdrage is proportioneel met de snelheid waarmee de fouten veranderen.

#### Beschrijving van de keuze:

Bij een lange differentiatietijd wordt een snelle regeling verkregen. Als de tijd echter te lang is, kan het proces instabiel worden. Bij een differentiatietijd van 0 ms is de D-functie niet actief.

### 420 Snelheid PID D-versterking, begrenzing (SPEED D-GAIN LIM)

#### Waarde:

5,0 - 50,0 ☆ 5,0

#### Functie:

Het is mogelijk een begrenzing in te stellen voor de door de differentiator geleverde versterking. Aangezien de D-versterking bij hogere frequenties toeneemt, kan het nuttig zijn de versterking te begrenzen. Dit maakt het mogelijk een zuivere D-link te verkrijgen bij lage frequenties en een constante D-link bij hogere frequenties.

#### Beschrijving van de keuze:

Selecteer de gewenste begrenzing van de versterking.

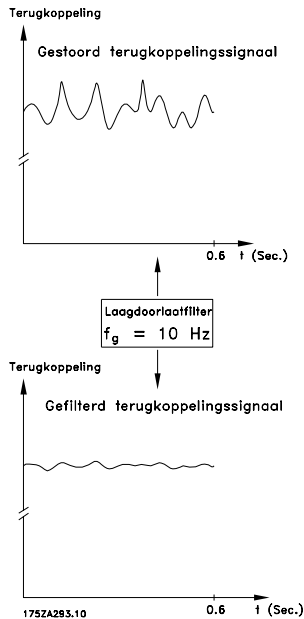
### 421 Snelheid PID laagdoorlaatfilter, tijd (speed filt. time)

#### Waarde:

20 - 500 ms ☆ 100 ms

#### Functie:

Ruis op het terugkoppelingssignaal wordt gedempt door een laagdoorlaatfilter van de eerste orde om de invloed ervan op de procesregeling te verminderen. Dit kan bijvoorbeeld een voordeel zijn wanneer er veel ruis op het signaal is. Zie de afbeelding.



### Beschrijving van de keuze:

Indien er een tijdconstante (t) van 100 ms geprogrammeerd is, zal de uitschakelfrequentie voor het laagdoorlaatfilter  $1/0,1 = 10 \text{ RAD/s}$  bedragen, hetgeen overeenkomt met  $(10 / 2 \times \pi) = 1,6 \text{ Hz}$ . Dit betekent dat de PID-regelaar alleen terugkoppelingssignalen zal regelen die variëren met een frequentie van minder dan 1,6 Hz. Als het terugkoppelingssignaal met een grotere frequentie dan 1,6 Hz varieert, wordt het gedempt door het laagdoorlaatfilter.

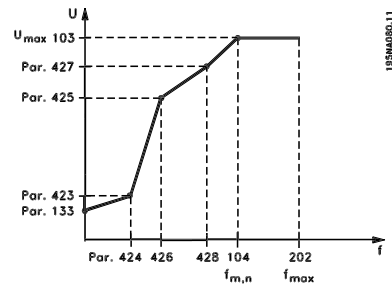
### 423 U1 spanning (U1 voltage)

#### Waarde:

0,0-999,0 V ★ par. 103

#### Functie:

De parameters 423-428 worden gebruikt wanneer parameter 101 *Koppelkarakteristiek* is ingesteld op *Speciale motorkarakteristiek* [8]. Het is mogelijk een U/f-karakteristiek te bepalen op basis van vier definieerbare spanningen en drie frequenties. De spanning bij 0 Hz wordt ingesteld in parameter 133 *Startspanning*.



### Beschrijving van de keuze:

Stel de uitgangsspanning (U1) in voor de eerste uitgangsfrequentie (F1), parameter 424 *F1 frequentie*.

### 424 F1 frequentie (F1 frequency)

#### Waarde:

0,0 - par. 426 *F2 frequentie* ★ Par. 104 *Motorfrequentie*

#### Functie:

Zie parameter 423 *U1 spanning*.

### Beschrijving van de keuze:

Stel de uitgangsfrequentie (F1) in voor de eerste uitgangsspanning (U1), parameter 423 *U1 spanning*.

### 425 U2 spanning (U2 spanning)

#### Waarde:

0,0-999,0 V ★ par. 103

#### Functie:

Zie parameter 423 *U1 spanning*.

### Beschrijving van de keuze:

Stel de uitgangsspanning (U2) in voor de tweede uitgangsfrequentie (F2), parameter 426 *F2 frequentie*.

### 426 Frequentie F2 (Frequentie F2)

#### Waarde:

Par. 424 *Frequentie F1* – ★ Par. 104 *Motorfrequentie*  
par. 428 *Frequentie F3*

#### Functie:

Zie parameter 423 *Spanning U1*.

### Beschrijving van de keuze:

Stel de uitgangsfrequentie (F2) in voor de tweede uitgangsspanning (U2), parameter 425 *Spanning U2*.

### 427 Spanning U3 (U3 voltage)

#### Waarde:

0,0-999,0 V ★ par. 103

#### Functie:

Zie parameter 423 *Spanning U1*.

### Beschrijving van de keuze:

Stel de uitgangsspanning (U3) in voor de derde uitgangsfrequentie (F3), parameter 428 *Frequentie F3*.

### 428 F3 frequentie (F3 frequency)

#### Waarde:

Par. 426 *F2 frequentie* ★ Par. 104 *Motorfrequentie*  
-1000 Hz

#### Functie:

Zie parameter 423 *U1 spanning*.

### Beschrijving van de keuze:

Stel de uitgangsfrequentie (F3) in voor de derde uitgangsspanning (U3), parameter 427 *U3 spanning*.



#### NB!

De parameters 437-444 worden uitsluitend gebruikt indien *Proces regulation, closed loop* [3] is geselecteerd in parameter 100 *Configuration*.

### 437 Proces PID normale/omgekeerde regeling (proc no/inv ctrl)

#### Waarde:

★ Normal (normal) [0]  
Inverse (inverse) [1]

#### Functie:

Het is mogelijk te kiezen of de procesregelaar de uitgangsfrequentie moet verhogen/verlagen als de referentie/het setpoint afwijkt van de werkelijke processtand.

### Beschrijving van de keuze:

Indien de frequentie-omvormer de uitgangsfrequentie moet verlagen ingeval het terugkoppelingssignaal toeneemt, selecteert u *Normal* [0]. Indien de frequentie-omvormer de uitgangsfrequentie moet verhogen ingeval het terugkoppelingssignaal toeneemt, selecteert u *Inverse* [1].

### 438 Proces-PID integratiebegrenzing (PROC ANTI WINDUP)

#### Waarde:

Uitgeschakeld (DISABLE) [0]  
★ Ingeschakeld (ENABLE) [1]

#### Functie:

Het is mogelijk om te selecteren of de procesregelaar moet doorgaan met het bijregelen van de fout in gevallen waar de uitgangsfrequentie niet kan worden verhoogd/verlaagd.

### Beschrijving van de keuze:

De fabrieksinstelling is *Ingeschakeld* [1], wat betekent dat de integratiekoppeling geïnitieerd wordt in relatie met de werkelijke uitgangsfrequentie als de stroombegrenzing, de spanningsbegrenzing of de min./max. frequentie is bereikt. De procesregelaar zal niet actief worden totdat de fout nul is of totdat het teken veranderd is. Selecteer *Uitgeschakeld* [0] als u wilt dat de integrator blijft integreren op de fout, ook als de fout door een dergelijke regeling niet opgeheven kan worden.



#### NB!

Als *Uitgeschakeld* [0] is geselecteerd, moet de integrator na een wijziging van het teken van de fout eerst integreren vanaf het niveau dat werd bereikt na de voorgaande fout voordat de uitgangsfrequentie kan worden gewijzigd.

### 439 Proces PID startfrequentie

#### (PROC START VALUE)

##### Waarde:

$f_{MIN}$  -  $f_{MAX}$  (parameter  $f_{MIN}$ )      ☆ Par. 201 *Uitgangsfrequentie, ondergrens,*

##### Functie:

Wanneer het startsignaal arriveert, zal de frequentie-omvormer reageren met *Open lus* en zal deze niet omschakelen naar *Gesloten lus* totdat de geprogrammeerde startfrequentie is bereikt. Hierdoor kan een frequentie worden ingesteld die overeenkomt met de snelheid waarmee het proces normaal verloopt, waardoor de vereiste procescondities sneller bereikt kunnen worden.

##### Beschrijving van de keuze:

Stel de vereiste startfrequentie in.



##### NB!

Indien de frequentie-omvormer op het niveau van de stroombegrenzing loopt voordat de vereiste startfrequentie is verkregen, zal de procesregelaar niet geactiveerd worden. Voor activering van de regelaar moet de startfrequentie verlaagd worden tot de vereiste uitgangsfrequentie. Dit kan gedaan worden terwijl de frequentie-omvormer in bedrijf is.

### 440 Proces PID proportionele versterking

#### (PROC. PROP. GAIN)

##### Waarde:

0.0 - 10.00      ☆ 0.01

##### Functie:

De proportionele versterking geeft aan hoeveel keer de fout tussen het instelpunt en het terugkoppelingssignaal versterkt moet worden.

##### Beschrijving van de keuze:

Met een hoge versterking wordt een snelle regeling verkregen, maar indien de versterking te groot is, kan het proces doorschieten en instabiel worden.

### 441 Proces PID integratietijd

#### (PROC. INTEGR. T.)

##### Waarde:

0,01 - 9999,99 (OFF)      ☆ OFF

##### Functie:

De integrator levert een toenemende versterking indien er een constante fout is tussen de referentie/het instelpunt en het terugkoppelingssignaal. Hoe groter de fout, hoe sneller de frequentiebijdrage van de integrator toeneemt. De integratietijd is de tijd die de integrator nodig heeft om dezelfde versterking te bereiken als de proportionele versterking.

##### Beschrijving van de keuze:

Bij een korte integratietijd wordt een snelle regeling verkregen. De tijd kan echter ook te kort zijn, waardoor het proces instabiel kan worden als gevolg van overswing. Indien de integratietijd te lang is, kunnen zich grotere afwijkingen voordoen ten opzichte van het vereiste instelpunt, aangezien de procesregelaar lang zal doen over het bijregelen in verhouding tot een gegeven fout.

### 442 Proces PID differentiatietijd

#### (PROC. DIFF. time)

##### Waarde:

0,00 (OFF) - 10,00 s      ☆ 0,00 s.

##### Functie:

De differentiator reageert niet op een constante fout. Hij levert alleen een versterking wanneer de fout verandert. Hoe sneller de fout verandert, hoe groter de versterking die de differentiator levert. De versterking is proportioneel met de snelheid waarmee de fout verandert.

##### Beschrijving van de keuze:

Bij een lange differentiatietijd wordt een snelle regeling verkregen. De tijd kan echter te lang worden, waardoor het proces instabiel kan worden als gevolg van overswing.

### 443 Proces-PID diff. versterkingslimiet

#### (PROC. DIFF. GAIN)

##### Waarde:

5,0-50,0      ☆ 5.0

### Functie:

Het is mogelijk een begrenzing in te stellen voor de differentiële versterking. Omdat de differentiële versterking zal toenemen bij snelle veranderingen kan het nuttig zijn om deze versterking te begrenzen. Hierbij wordt een zuivere differentiële versterking gerealiseerd bij langzame veranderingen en een constante differentiële versterking bij snelle veranderingen van de fout.

### Beschrijving van de keuze:

Selecteer de gewenste begrenzing voor de differentiële versterking.

### 444 Proces PID laagdoorlaatfijlertijd (proc filter time)

#### Waarde:

0.02 - 10.00 ☆ 0.02

#### Functie:

Ruis op het terugkoppelingssignaal wordt gedempt door een laagdoorlaatfilter van de eerste orde om de invloed van de ruis op de procesregeling te verminderen. Dit kan bijvoorbeeld een voordeel zijn wanneer er veel ruis op het signaal is.

### Beschrijving van de keuze:

Selecteer de gewenste tijdconstante (t). Indien er een tijdconstante (t) van 0,1 s geprogrammeerd is, zal de uitschakelfrequentie voor het laagdoorlaatfilter  $1/0,1 = 10$  RAD/s bedragen, wat overeenkomt met  $(10/2 \times \pi) = 1,6$  Hz. Dit betekent dat de PID-regelaar alleen terugkoppelingssignalen zal regelen die variëren met een frequentie van minder dan 1,6 Hz. Als het terugkoppelingssignaal met een grotere frequentie dan 1,6 Hz varieert, wordt het gedempt door het laagdoorlaatfilter.

### 445 Inschakeling bij een draaiende motor (flyingstart)

#### Waarde:

☆ Off (DISABLE)	[0]
OK - same direction (OK-same direction)	[1]
OK - both directions (OK-both directions)	[2]
DC brake and start (DC-BRAKE BEF. START)	[3]

### Functie:

Deze functie maakt het mogelijk een draaiende motoras 'op te vangen', bijvoorbeeld wanneer deze als gevolg van een stroomuitval niet langer door de frequentie-omvormer bestuurd wordt. De functie wordt bij elk startcommando geactiveerd. Om te zorgen dat de frequentie-omvormer de draaiende motoras 'op kan vangen', moet het toerental van de motor lager zijn dan de frequentie die overeenkomt met de frequentie in parameter 202 *Output frequency, high limit, f<sub>MAX</sub>*.

### Beschrijving van de keuze:

Selecteer *Disable* [0] indien deze functie niet vereist is.

Selecteer *OK - same direction* [1] indien de motoras bij inschakeling uitsluitend in dezelfde richting mag draaien. *OK - same direction* [1] moet geselecteerd worden indien *Clockwise only* geselecteerd is in parameter 200 *Output frequency range*.

Selecteer *OK - both directions* [2] wanneer de motor bij inschakeling in beide richtingen moet kunnen draaien.

Selecteer *DC brake and start* [3] indien de frequentie-omvormer de motor moet kunnen afremmen met de gelijkstroomrem, gevolgd door start. Er wordt aangenomen dat de parameters 126-127/132 *DC brake* zijn geactiveerd. Wanneer de motor met hoge snelheid vrij draait ('windmilling'), kan de frequentie-omvormer een draaiende motor niet 'opvangen' zonder selectie van *DC brake and start*.

#### Beperkingen:

- Een te lage traagheid leidt tot belastingversnelling, hetgeen gevaarlijk kan zijn of correct 'opvangen' van een draaiende motor kan verhinderen. Gebruik in plaats daarvan de gelijkstroomrem.
- Indien de belasting wordt aangedreven, bijvoorbeeld door een vrij draaiende motor ('windmilling'), kan de unit uitschakelen als gevolg van overspanning.
- Bij een toerental van minder dan 250 t/min. kan niet worden ingeschakeld bij een draaiende motor.

### 451 Snelheids-PID voorwaartsfactor (FEEDFORWARD FACT)

#### Waarde:

0-500% ☆ 100 %

#### Functie:

Deze parameter is alleen actief als parameter 100 *Configuratie* is ingesteld op *Snelheidsregeling met terugkoppeling*. De Voorwaartsfunctie zendt een groter of kleiner gedeelte van het referentiesignaal uit buiten de PID-regelaar om, zodat de PID-regelaar alleen invloed heeft op een deel van het stuursignaal. Elke verandering van het instelpunt zal dus een rechtstreeks effect hebben op de motorsnelheid. De Voorwaartsfactor biedt een hoge dynamiek bij een wijziging van het instelpunt en minder doorschot.

#### Beschrijving van de keuze:

Het gewenste percentage kan worden ingesteld binnen het bereik  $f_{MIN}$  -  $f_{MAX}$ . Waarden boven 100% worden gebruikt wanneer het instelpunt alleen kleine variaties vertoont.

### 452 Bereik PID-regelaar (PID CONTR. RANGE)

#### Waarde:

0-200% ☆ 10 %

#### Functie:

Deze parameter is alleen actief als parameter 100 *Configuratie* is ingesteld op *Snelheidsregeling met terugkoppeling*.

Het bereik van de PID-regelaar (bandbreedte) begrenst de uitgang van de PID-regelaar als een percentage van de motorfrequentie  $f_{M,N}$ .

#### Beschrijving van de keuze:

Selecteer het gewenste percentage voor de motorfrequentie  $f_{M,N}$ . Als het bereik van de regelaar wordt beperkt, zullen de snelheidsveranderingen kleiner zijn bij de initiële afstelling.

### 455 Bewaking frequentiebereik (FREQ. RANGE MON.)

#### Waarde:

Uitgeschakeld [0]  
☆ Ingeschakeld [1]

#### Functie:

Deze parameter wordt gebruikt als waarschuwing 33 *Buiten frequentiebereik* op het display moet worden uitgeschakeld in geval van een procesregeling met terugkoppeling. Deze parameter heeft geen invloed op het uitgebreide statuswoord.

#### Beschrijving van de keuze:

Selecteer *Ingeschakeld* [1] om de displayweergave te activeren wanneer waarschuwing 33 *Buiten frequentiebereik* zich voordoet. Selecteer *Uitgeschakeld* [0] om de displayweergave uit te schakelen wanneer waarschuwing 33 *Buiten frequentiebereik* zich voordoet.

### 456 Remspanning vermindering (Brake vol reduce)

#### Waarde:

0 - 25 V indien 200 V apparatuur ☆ 0  
0 - 50 V indien 400 V apparatuur ☆ 0

#### Functie:

De gebruiker stelt de spanning in bij welk niveau de remweerstand verminderd wordt. Dit is alleen actief wanneer weerstand in parameter 400 is geselecteerd.

#### Beschrijving van de keuze:

Hoe groter de reductiewaarde, hoe sneller de reactie naar een generatoroverbelasting toeneemt. Dit zou alleen gebruikt mogen worden als er problemen zijn met betrekking tot overspanning in de tussenkring.

### 457 Verlies netfase (PHASE LOSS FUNCT)

#### Waarde:

☆ Uitschakeling (trip) (TRIP) [0]  
Autoreductie en waarschuwing (AUTODERATE & WARNING) [1]  
Waarschuwing (WARNING) [2]

#### Functie:

Selecteer de functie die geactiveerd moet worden als de onbalans van de voeding te hoog wordt of als een fase ontbreekt.

#### Beschrijving van de keuze:

Als *Uitschakelen* [0] is geselecteerd, stopt de frequentieomvormer de motor binnen een paar seconden (afhankelijk van het motorvermogen).

Als *Autoreductie en waarschuwing* [1] is geselecteerd, zal de omvormer een waarschuwing geven en de uitgangsstroom verlagen naar 50% van  $I_{VLT,N}$  om in bedrijf te blijven.

Als *Waarschuwing* [2] is geselecteerd, wordt alleen een waarschuwing gegeven wanneer zich een netstoring voordoet, maar in ernstige gevallen kunnen andere extreme omstandigheden tot uitschakeling leiden.



**NB!**

Als *Waarschuwing* is geselecteerd, zal de verwachte levensduur van de frequentieomvormer afnemen wanneer de netfout aanhoudt.

**461 Terugkoppelingsconversie**

**(FEEDBACK CONV.)**

**Waarde:**

- ★ Lineair (LINEAR) [0]
- Kwadratisch (SQUARE ROOT) [1]

**Functie:**

Via deze parameter wordt een functie geselecteerd die een aangesloten terugkoppelsignaal van het proces converteert naar een terugkoppelwaarde die gelijk is aan de kwadratische waarde van het aangesloten signaal. Dit wordt bijvoorbeeld gebruikt als de flow (volume) moet worden geregeld via een terugkoppelsignaal op basis van druk (flow = constante x druk). — Deze conversie maakt het mogelijk om de referentie zo in te stellen dat er een lineair verband is tussen de referentie en de vereiste flow.

**Beschrijving van de keuze:**

Als *Lineair* [0] is geselecteerd, zullen het terugkoppelsignaal en de terugkoppelwaarde proportioneel zijn. Als *Kwadratisch* [1] is geselecteerd, vertaalt de frequentieomvormer het terugkoppelsignaal naar een kwadratische terugkoppelwaarde.



**NB!**

Parametergroepen 500 *Seriële communicatie* en 600 *Servicefuncties* zijn niet opgenomen in deze handleiding. Neem contact op met Danfoss en vraag naar de VLT 2800 Design Guide.



### ■ Uitgebreide slaapstand

De uitgebreide slaapstand is ontwikkeld voor werking onder alle omstandigheden en om problemen te voorkomen bij het gebruik van pompen met een vlakke pompcurve of bij een wisselende zuigdruk. De uitgebreide slaapstand biedt een uitstekende besturing voor het uitschakelen van een pomp bij een lage doorstroming, wat een energiebesparing oplevert.

Als wordt gewerkt met een constante drukregeling in het systeem, zal een daling van de zuigdruk bijvoorbeeld leiden tot een toename van de frequentie om de druk constant te houden. Dit betekent dat er een situatie is waarbij de frequentie onafhankelijk van het debiet zal variëren. Dit kan leiden tot ongewenste activering of opheffing van de slaapstand van de frequentieomvormer.

Vlakke pompcurves leiden tot een situatie waarbij er geen of nauwelijks frequentiewijzigingen zullen optreden als reactie op wijzigingen in het debiet. Hierdoor kan het gebeuren dat de frequentieomvormer de slaapfrequentie niet zal bereiken als deze op een lage waarde wordt ingesteld.

De uitgebreide slaapstand is gebaseerd op het bewaken van het vermogen/de frequentie en werkt alleen in combinatie met terugkoppeling. Een stop als gevolg van de uitgebreide-slaapstandfunctie wordt geactiveerd in de volgende situaties:

- De vermogensopname is lager dan de curve voor geen/laag stromingsvermogen gedurende een bepaalde tijd (parameter 462 *Uitgebreide-slaapstandtimer*) **of**
- De drukterugkoppeling is hoger dan de referentie wanneer op het laagste toerental wordt gedraaid gedurende een bepaalde tijd (parameter 462 *Uitgebreide-slaapstandtimer*).

Als de terugkoppeldruk lager wordt dan de druk voor opheffing van de slaapstand (Parameter 464 *Druk opheffing slaapstand*) zal de frequentieomvormer de motor opnieuw starten.

### ■ Drooglooptdetectie

Voor de meeste pompen, met name pompelpompen, moet ervoor worden gezorgd dat de pomp wordt gestopt in geval van drooglopen. De drooglooptdetectiefunctie zorgt ervoor dat dit gebeurt.

#### Hoe werkt het?

Drooglooptdetectie is gebaseerd op bewaking van vermogen/frequentie en werkt zowel met als zonder terugkoppeling.

Stop (trip) als gevolg van drooglopen wordt geactiveerd in de volgende situaties:

Met terugkoppeling:

- De frequentieomvormer opereert op de maximumfrequentie (parameter 202 *Uitgangsfrequentie, hoge begrenzing,  $f_{MAX}$* ) **en**
- Terugkoppeling is lager dan de minimumreferentie (parameter 204 *Minimumreferentie,  $Ref_{MIN}$* ) **en**
- De vermogensopname is lager dan de curve voor geen/laag stromingsvermogen gedurende een bepaalde tijd (parameter 470 *Drooglooptime-out*)

Zonder terugkoppeling:

- Wanneer de vermogensopname lager is dan de curve voor geen/laag stromingsvermogen gedurende een bepaalde tijd (parameter 470 *Drooglooptime-out*) zal de frequentieomvormer uitschakelen.

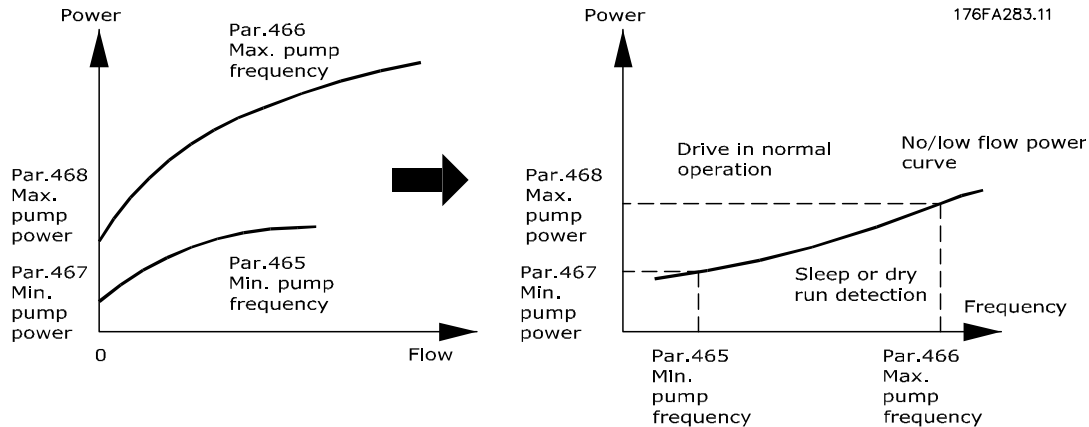
De frequentieomvormer kan worden ingesteld op een handmatige of automatische herstart na stop (parameter 405 *Resetfunctie* en 406 *Automatische-herstarttijd*).

- Uitgebreide slaapstand en Drooglooptdetectie kunnen onafhankelijk van elkaar worden in- en uitgeschakeld. Dit wordt gedaan via parameter 462 *Uitgebreide-slaapstandtimer* en parameter 470 *Drooglooptime-out*.

Centrifugaalpompen met radiaalwaaiers laten een duidelijke een-op-eenrelatie zien tussen vermogensopname en debiet, een eigenschap die gebruikt wordt om een situatie met geen of laag debiet te detecteren.

Er hoeven slechts twee sets met waarden voor vermogen en frequentie (min. en max.) bij geen of laag debiet te worden ingevoerd. De frequentieomvormer berekent dan automatisch alle tussenliggende datawaarden en genereert de vermogenscurve voor geen/laag debiet.

Als de vermogensopname lager wordt dan de vermogenscurve komt de frequentieomvormer in de slaapstand of wordt hij uitgeschakeld wegens drooglopen, afhankelijk van de configuratie.



- Droogloopbeveiliging. Schakelt uit bij geen of lage flow en beschermt de motor en pomp tegen oververhitting.
- Verbeterde energiebesparing met Uitgebreide slaapstand.
- Beperkt risico van bacteriegroei in drinkwater wegens onvoldoende motorkoeling.
- Eenvoudige inbedrijfstelling.

Alleen centrifugaalpomp met radiaalwaaier laten een duidelijke een-op-eenrelatie tussen debiet en vermogen zien. Daarom zal de Uitgebreide slaapstand en Drooglooptdetectie alleen goed functioneren bij dit type pomp.

### 462 Uitgebreide slaapstandtimer (ESL TIMER)

#### Waarde:

Waarde 0-9999 s ★ 0 = UIT

#### Functie:

De timer voorkomt heen en weer schakelen tussen slaapstand en normaal bedrijf. Als de vermogensopname bijvoorbeeld lager wordt dan de curve voor geen/laag doorstromingsvermogen zal de frequentieomvormer naar de andere modus schakelen wanneer de ingestelde tijd is verstreken.

#### Beschrijving van de keuze:

In geval van continu schakelen, moet de timer worden ingesteld op een waarde waarmee het aantal schakelingen wordt beperkt.

De waarde 0 schakelt de Uitgebreide slaapstand uit. Opmerking: In parameter 463 *Aanjaaginstelpunt* kan de frequentieomvormer zodanig worden ingesteld dat er een drukboost wordt gegeven voordat de pomp wordt gestopt.

### 463 Aanjaaginstelpunt (BOOST SETPOINT)

#### Waarde:

1-200 % ★ 100 % van instelpunt

#### Functie:

Deze functie kan alleen worden gebruikt als *Met terugkoppeling* is geselecteerd in parameter 100. In systemen met constante drukregeling kan het een voordeel zijn om de druk in het systeem te verhogen voordat de frequentieomvormer de motor stopt. Dit verlengt de tijd die de frequentieomvormer gebruikt om de motor te stoppen en helpt te voorkomen dat de motor herhaaldelijk start en stopt, bijvoorbeeld in het geval van lekkage in het watertoevoersysteem.

Er is een vaste aanjaagtime-out van 30 s ingesteld voor het geval het aanjaaginstelpunt niet kan worden bereikt.

#### Beschrijving van de keuze:

Stel het gewenste *Aanjaaginstelpunt* in als een percentage van de totale referentie bij normaal bedrijf. 100 % komt overeen met de referentie zonder aanjaging (supplement).

**464 Druk opheffing slaapstand**
**(WAKEUP PRESSURE)**
**Waarde:**

 Par. 204 Ref<sub>MIN</sub> – par. 215-218 Setpoint 1 ☆ 0

**Functie:**

Wanneer de frequentieomvormer in de slaapstand staat, zal de slaapstand worden opgeheven wanneer de druk lager is dan de druk voor opheffen van de slaapstand gedurende de tijd die is ingesteld in parameter 462 *Uitgebreide-slaapstandtimer*.

**Beschrijving van de keuze:**

Stel deze in op een geschikte waarde voor het systeem. De eenheid wordt ingesteld in parameter 416.

**465 Minimale pompfrequentie**
**(PUMP MIN. FREQ.)**
**Waarde:**

 Waarde par. 201 f<sub>MIN</sub> – par. 202 f<sub>MAX</sub> (Hz) ☆ 20

**Functie:**

Deze parameter is gekoppeld aan parameter 467 *Minimumvermogen* en wordt gebruikt voor de vermogenscurve voor geen/weinig debiet.

**Beschrijving van de keuze:**

Stel een waarde in die gelijk is aan of in de buurt ligt van de gewenste minimumfrequentie die is ingesteld in parameter 201 *Uitgangsfrequentie, lage begrenzing, f<sub>MIN</sub>*. Houdt er rekening mee dat het bereik van de vermogenscurve voor geen/laag debiet wordt begrensd door parameter 201 en 202 en niet door parameter 465 en 466.

**466 Maximale pompfrequentie**
**(PUMP MAX. FREQ.)**
**Waarde:**

 Waarde par. 201 f<sub>MIN</sub> - par. 202 f<sub>MAX</sub> (Hz) ☆ 50

**Functie:**

Deze parameter is gekoppeld aan parameter 468 *Maximaal pompvermogen* en wordt gebruikt voor de vermogenscurve voor geen/laag debiet.

**Beschrijving van de keuze:**

Voer een waarde in die gelijk is aan of in de buurt ligt van de gewenste maximumfrequentie die is ingesteld in parameter 202 *Uitgangsfrequentie, hoge begrenzing, f<sub>MAX</sub>*.

**467 Minimaal pompvermogen**
**(MIN. PUMP POWER)**
**Waarde:**

0-500,000 W ☆ 0

**Functie:**

De gerelateerde vermogensopname bij de frequentie die is ingesteld in parameter 465 *Minimale pompfrequentie*.

**Beschrijving van de keuze:**

Voer de waarde in van de curve voor geen/laag doorstromingsvermogen die betrekking heeft op de minimale pompfrequentie die is ingesteld in parameter 465.

Stel par. 009 index [32] en [8] in op W of kW op basis van het pompvermogen of de pompcurve.

**468 Maximaal pompvermogen**
**(MAX. PUMP POWER)**
**Waarde:**

0-500,000 W ☆ 0

**Functie:**

De gerelateerde vermogensopname bij de frequentie die is ingesteld in parameter 466 *Maximale pompfrequentie*.

**Beschrijving van de keuze:**

Voer de waarde in van de curve voor geen/laag doorstromingsvermogen die betrekking heeft op de maximale pompfrequentie die is ingesteld in parameter 466.

Stel par. 009 index [32] en [8] in op W of kW op basis van het pompvermogen of de pompcurve.

**469 Vermogenscompensatie geen debiet**
**(NF POWER COMP.)**
**Waarde:**

0,01 - 2 ☆ 1.2

**Functie:**

Deze functie wordt gebruikt voor een offset voor de vermogenscurve voor geen/laag debiet, die kan worden gebruikt als een veiligheidsfactor of voor een fijnafstelling van het systeem.

### Beschrijving van de keuze:

Beschrijving De vermogenswaarden worden vermenigvuldigd met deze factor. 1,2 zal de vermogenswaarde bijvoorbeeld vermenigvuldigen met 1,2 over het gehele frequentiebereik.

### 470 Drooglooptime-out (DRY RUN TIMEOUT)

#### Waarde:

5-30 s ☆ 31 = UIT

#### Functie:

Als het vermogen bij maximale snelheid lager is dan de curve voor geen/laag doorstromingsvermogen gedurende de tijd die is ingesteld in deze parameter, zal de frequentieomvormer uitschakelen als gevolg van alarm 75: Drooglopen. Bij werking zonder terugkoppeling hoeft de maximumsnelheid niet te worden bereikt voor uitschakeling (trip).

### Beschrijving van de keuze:

Stel de waarde in op de gewenste vertragingstijd voor uitschakeling (trip). Handmatige of automatische herstart kan worden ingesteld in parameter 405 *Resetfunctie* en 406 *Automatische-herstarttijd*.

Waarde 30 schakelt Droogloopdetectie uit.

### 471 Timer droogloopvergrenzeling (DRY RUN INT TIME)

#### Waarde:

0,5-60 min ☆ 30 min

#### Functie:

Deze timer bepaalt wanneer een uitschakeling (trip) als gevolg van drooglopen automatisch kan worden gereset. Wanneer de ingestelde tijd is verstreken, kan een automatische reset van de uitschakeling (trip) de frequentieomvormer automatisch herstarten.

### Beschrijving van de keuze:

Parameter 406 *Automatische-herstarttijd* bepaalt nog steeds hoe vaak een poging tot resetten van de uitschakeling (trip) zal worden gedaan. Als parameter 406 *Automatische-herstarttijd* bijvoorbeeld is ingesteld op 10 s en parameter 405 *Resetfunctie* is ingesteld op Automatische herstart x10 zal de frequentieomvormer proberen om de uitschakeling (trip) 10 maal binnen 100 seconden te resetten. Als parameter 471 is ingesteld op 30 min zal de frequentieomvormer niet in staat zijn om een automatische reset uit te voeren bij een

uitschakeling (trip) wegens drooglopen en is een handmatige reset nodig.

### 484 Initiële aanloop (INITIAL RAMP)

#### Waarde:

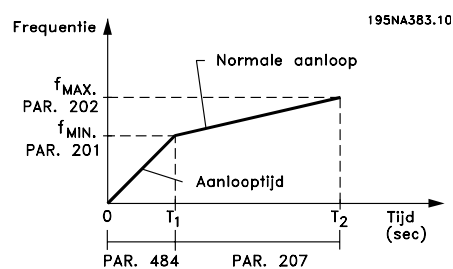
UIT/000, 1- 360,0 s ☆ UIT

#### Functie:

Hiermee kan de motor/apparatuur naar een minimumsnelheid (frequentie) worden gebracht met een snelheid die afwijkt van de normale aanloopsnelheid (par. 207).

### Beschrijving van de keuze:

Verticale pompen en andere apparatuur mogen bijvoorbeeld niet langer dan nodig is onder een minimumsnelheid werken. Schade en overmatige slijtage kunnen zich voordoen wanneer er te lang onder de minimumsnelheid (frequentie) wordt gewerkt. Met de initiële aanloop kan de motor/apparatuur snel naar de minimumsnelheid worden gebracht, waarna de normale aanlooptijd (par. 207) wordt geactiveerd. Het instellingsbereik van de initiële aanloop loopt van 000,1 seconde tot 360,0 seconden; instelbaar met stappen van 0,1 seconde. Als deze parameter is ingesteld op 000,0 wordt UIT weergegeven in deze parameter en is de initiële aanloop is niet actief maar de normale aanloop wel.



### ■ Vulmodus

De vulmodus elimineert het probleem van waterslag, een verschijnsel dat zich vaak voordoet bij het snel verwijderen van lucht uit een leidingnet (bijvoorbeeld in een irrigatiesysteem).

De frequentieomvormer, die moet zijn ingesteld op een regeling met terugkoppeling, gebruikt een instelbare vulsnelheid, een 'vuldruk'-setpoint, een bedrijfsdruk-setpoint en een drukterugkoppeling.

De vulmodus is alleen beschikbaar als:

- De VLT 2800-omvormer is ingesteld op een regeling **met terugkoppeling** (parameter 100)
- Parameter 485 **niet 0** is
- Parameter 437 is ingesteld op **Normaal**

Na een startcommando wordt de vulmodus geactiveerd wanneer de frequentieomvormer de in parameter 201 ingestelde minimumfrequentie heeft bereikt.

Het 'Gevuld'-setpoint – parameter 486 – is in feite een setpointbegrenzing. Wanneer de minimumsnelheid is bereikt, wordt de drukterugkoppeling gecontroleerd en begint de frequentieomvormer met de aanloop naar het 'Gevuld'-setpoint met een snelheid die wordt bepaald door de vulsnelheid die is ingesteld in parameter 485.

De vulsnelheid – parameter 485 – wordt aangeduid in eenheden/seconde. De betreffende eenheden worden geselecteerd in parameter 416.

Wanneer de drukterugkoppeling het 'Gevuld'-setpoint heeft bereikt, schakelt de regeling over naar het bedrijfssetpoint (par. 215-218 *Setpoint 1-4*) en gaat verder in de standaard (normale) modus voor een regeling 'met terugkoppeling'.

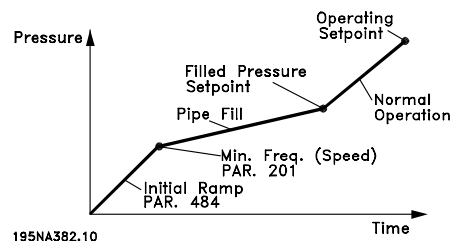
De waarde die moet worden gebruikt voor het 'Gevuld'-setpoint in parameter 486 kan als volgt worden bepaald:

1. Gebruik de toets DISPLAY MODE op het LCP om **FEEDBACK 1** weer te geven. **BELANGRIJK!** Controleer of u de EENHEDEN hebt geselecteerd in parameter 416 voordat u deze stap uitvoert.
2. Bedien de VLT 2800 in de **HANDmodus** en verhoog de snelheid geleidelijk om de leiding te vullen terwijl u erop let dat u geen waterslag veroorzaakt.
3. Een waarnemer aan het eind van de leiding moet doorgeven wanneer de leiding is gevuld.
4. Op dat moment moet de motor worden gestopt en de waarde van de drukterugkoppeling worden opgenomen (stel vooraf het LCP-display in voor het weergeven van de terugkoppeling).
5. De waarde van de terugkoppeling in stap 4) is de waarde die wordt gebruikt in het 'Gevuld'-setpoint in parameter 486.

De waarde die moet worden ingesteld in parameter 485 Vulsnelheid kan door de systeemtechnicus wor-

den berekend of worden bepaald op basis van ervaring. De waarde kan ook experimenteel worden bepaald door verschillende vulmoduscycli uit te voeren waarbij de waarde van deze parameter steeds wordt verhoogd of verlaagd om de snelste vulling te verkrijgen zonder waterslag te veroorzaken.

De **Vulmodus** is ook handig bij het stopzetten van de motor omdat het plotselinge wijzigingen in de druk en de flow voorkomt die ook waterslag kunnen veroorzaken.



### 485 Vulsnelheid

#### (FILL RATE)

#### Waarde:

UIT/000000,001 - 999999,999 (eenheden/s) -

★ OFF

#### Functie:

Bepaalt de snelheid waarmee de leiding wordt gevuld.

#### Beschrijving van de keuze:

De waarde van deze parameter wordt uitgedrukt in eenheden/seconde. De in parameter 416 geselecteerde waarde bepaalt welke eenheid wordt gebruikt. Bijvoorbeeld Bar, MPa, of PSI, enz. Indien Bar is geselecteerd in parameter 416 wordt de ingestelde waarde in de parameter (485) weergegeven in Bar/seconde. Wijzigingen in deze parameter kunnen worden uitgevoerd in stappen van 0,001 eenheden.

### 486 Gevuld-setpoint

#### (FILLED SETPOINT)

#### Waarde:

Par. 414 - par. 205

★ Par. 414

#### Functie:

De ingestelde waarde voor deze parameter komt overeen met de bestaande druk bij de druksensor wanneer de leiding is gevuld.

#### Beschrijving van de keuze:

De eenheid van deze parameter komt overeen met de geselecteerde eenheid in parameter 416. De minimumwaarde voor deze parameter is  $F_{b_{min}}$  (param.

414). De maximumwaarde voor deze parameter is  $Ref_{max}$  (param. 205). Het setpoint kan worden gewijzigd in stappen van 0,01.

---

## VLT® 2800-serie

### ■ Mechanische afmetingen

Onderstaande tekeningen geven de mechanische afmetingen weer. Alle afmetingen worden aangegeven in mm.

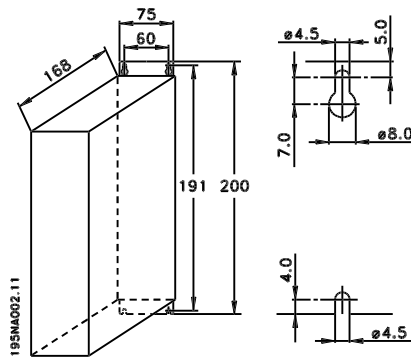


**NB!**

Merk op dat alle filteropties verticaal moeten worden geïnstalleerd.

VLT 2803-2815 200-240 V

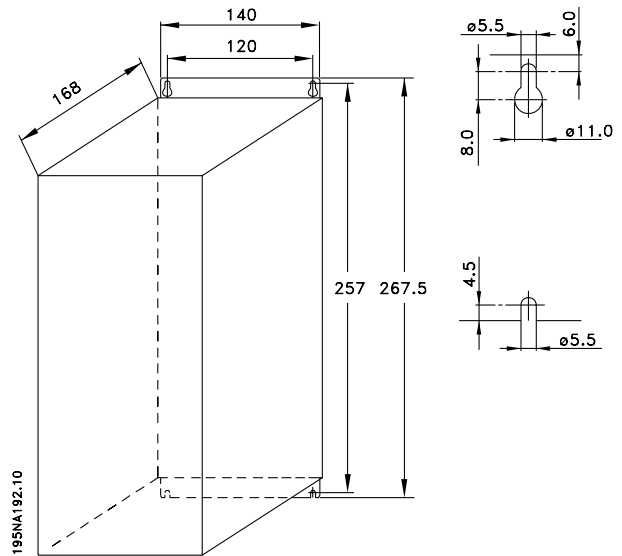
VLT 2805-2815 380-480 V



VLT 2822 220-240 V, PD2

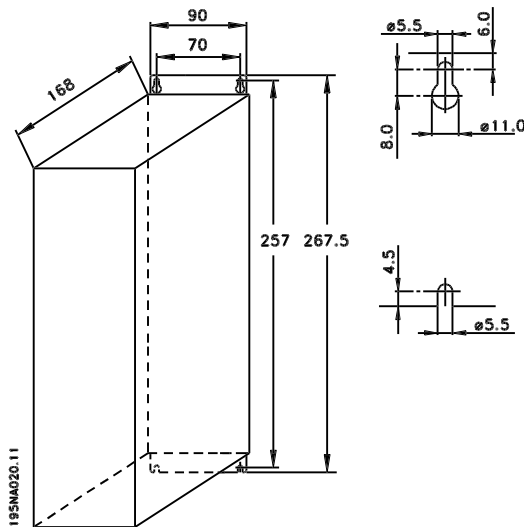
VLT 2840 200-240 V

VLT 2855-2875 380-480 V



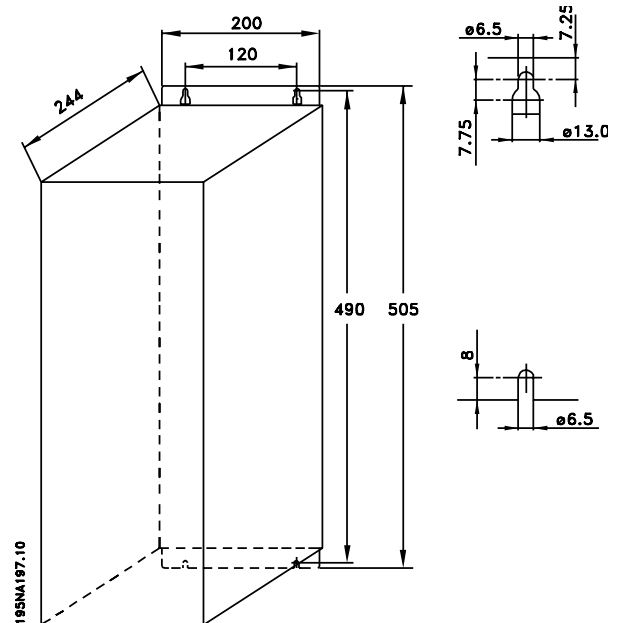
VLT 2822 200-240 Volt

VLT 2822-2840 380-480 Volt

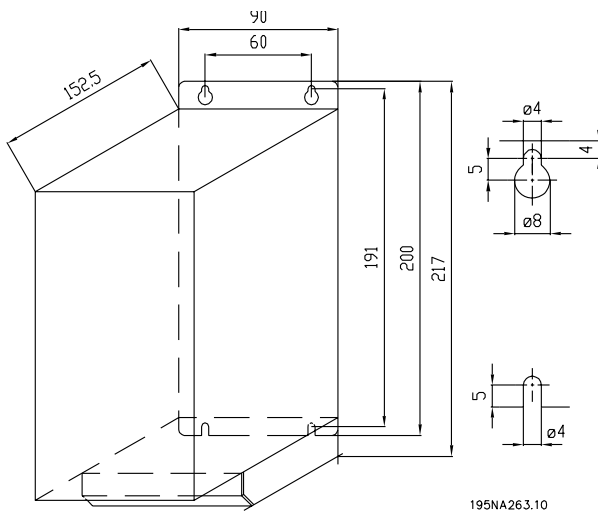


VLT 2840 220-240 V, PD2

VLT 2880-82 380-480 V

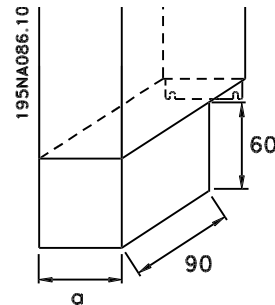


### ■ Motorspoelen (195N3110)

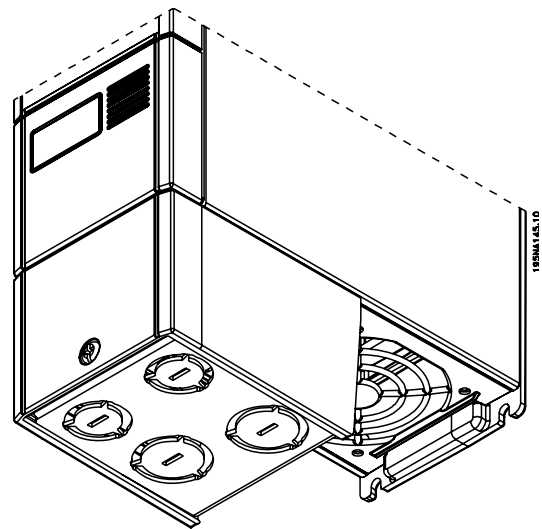
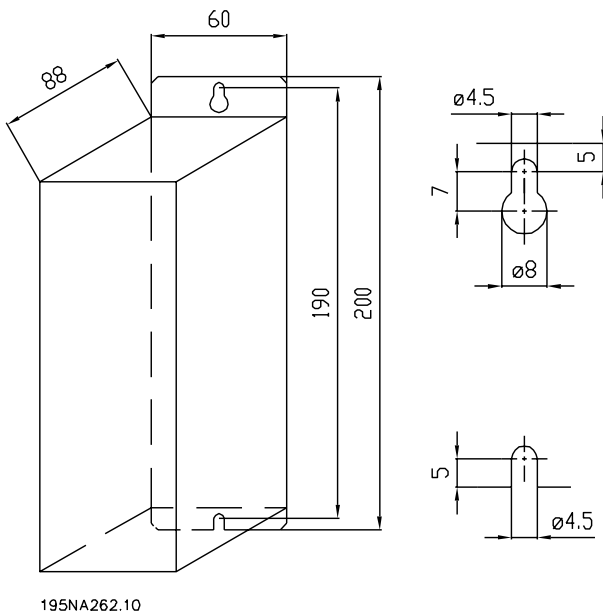


### ■ Klemafdekking

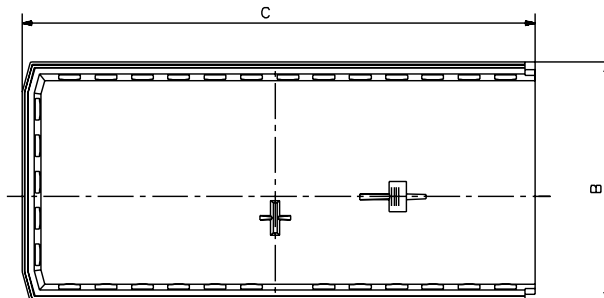
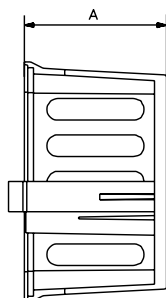
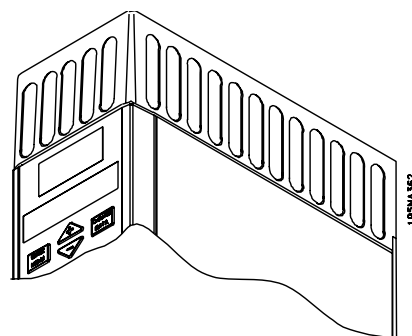
Op de tekening zijn de afmetingen van de NEMA 1-klemafdekking voor VLT 2803-2875 aangegeven. Afmeting 'a' hangt af van het type eenheid.



### ■ RFI 1B-filter (195N3103)



### ■ IP 21-oplossing



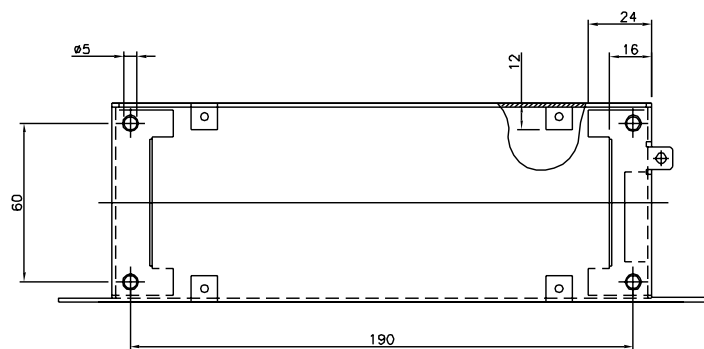
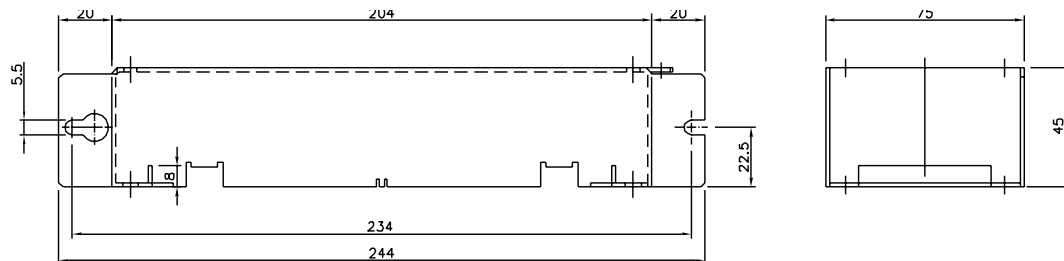
195NA361.10



### Afmetingen

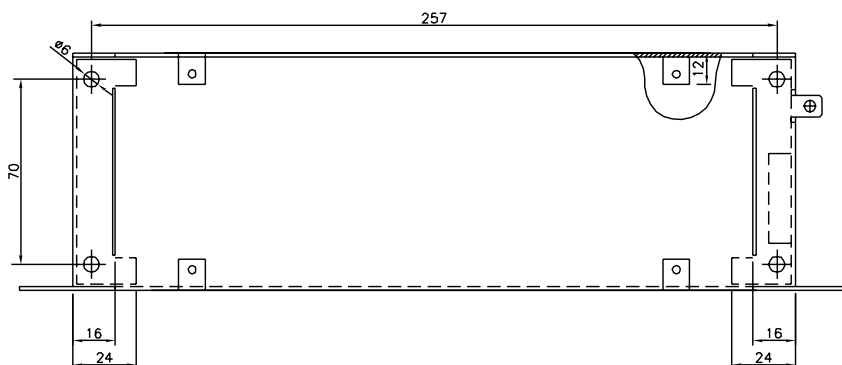
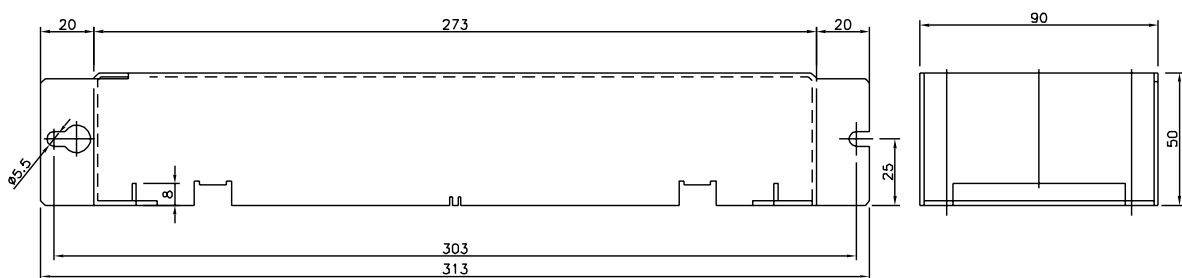
Type	Codenr.	A	B	C
VLT 2803-2815 200-240 V, VLT 2805-2815 380-480 V	195N2118	47	80	170
VLT 2822 200-240 V, VLT 2822-2840 380-480 V	195N2119	47	95	170
VLT 2840 200-240 V, VLT 2822 PD2, TR1 2855-2875 380-480 V	195N2120	47	145	170
TR1 2880-2882 380-480 V, VLT 2840 PD2	195N2126	47	205	245

### ■ EMC-filter voor lange motorkabels



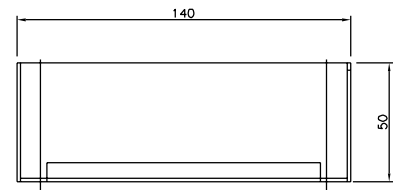
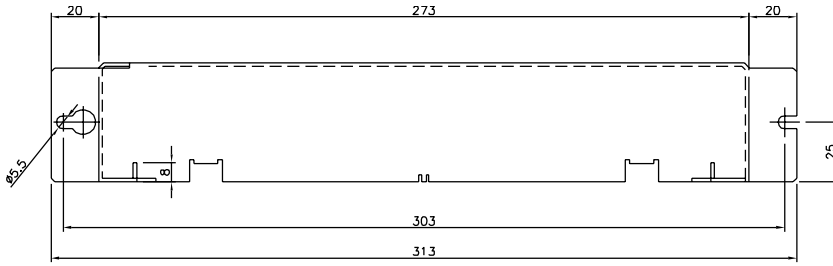
195NA360.10

**192H4719**

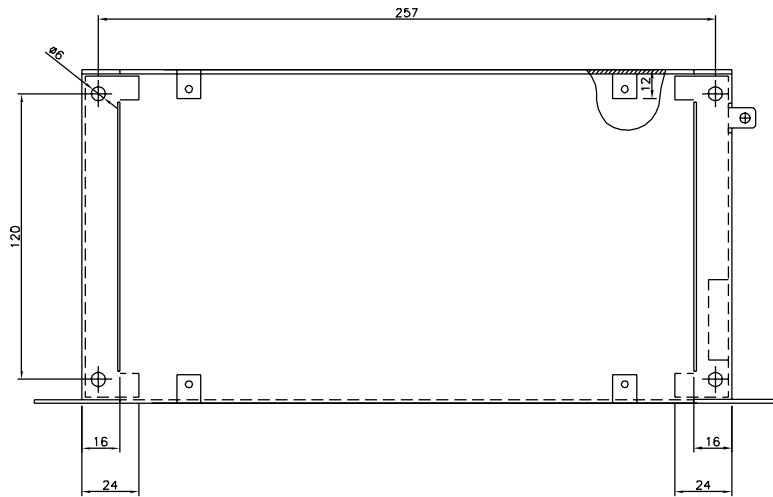


195NA358.10

**192H4720**



195NA359.10



192H4893

### ■ Mechanische installatie



Houd rekening met de aanwijzingen met betrekking tot de installatie.

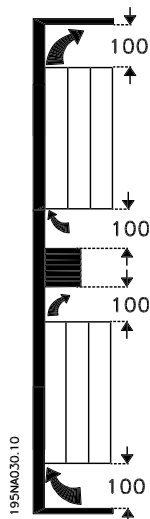
De frequentie-omvormer wordt gekoeld door middel van luchtcirculatie. Er dient boven en onder de eenheid een vrije ruimte te zijn van minimaal 100 mm, zodat de koellucht van het apparaat kan worden afgevoerd. Om oververhitting van de eenheid te voorkomen, mag de omgevingstemperatuur nooit hoger zijn dan de maximumtemperatuur die is opgegeven voor de frequentie-omvormer en mag de gemiddelde temperatuur over 24 uur niet worden overschreden. De maximumtemperatuur en de gemiddelde temperatuur over 24 uur kunt u vinden in de *Algemene technische gegevens*. Bij een omgevingstemperatuur tussen de 45°C en 55°C moet de frequentie-omvormer worden gereduceerd. Zie *Reductie wegens hoge omgevings-temperatuur*. De gebruiksduur van de frequentie-omvormer wordt verkort als niet wordt gezorgd voor reductie wegens hoge omgevingstemperatuur.

### ■ Inbouwen

Alle eenheden met behuizing IP 20 moeten worden ingebouwd in behuizingen en panelen. IP 20 is niet geschikt voor externe bediening. In sommige landen, zoals de VS, zijn eenheden met NEMA 1 goedgekeurd voor externe bediening.

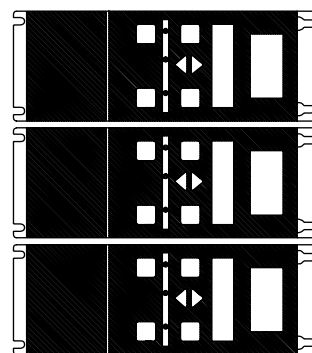
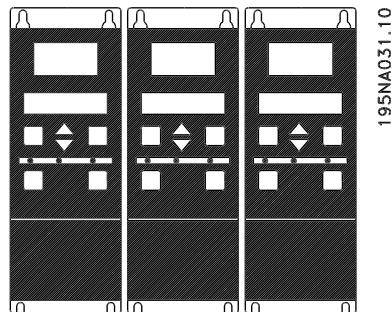
### ■ Ruimte voor mechanische installatie

Bij alle eenheden dient minimaal 100 mm vrije ruimte te zijn tussen de verschillende componenten en de ventilatiegaten van de behuizing.



### ■ Naast elkaar

Alle VLT 2800 eenheden kunnen naast elkaar worden geïnstalleerd in elke willekeurige positie, aangezien de eenheden geen ventilatie aan de zijkant nodig hebben.



195NA0147.10



### NB!

Met de IP 21-oplossing hebben alle eenheden aan beide zijden een minimale vrije ruimte van 100 mm nodig. Dit betekent dat het niet is toegestaan om de eenheden naast elkaar te plaatsen.

### ■ Algemene informatie over de elektrische installatie

#### ■ Waarschuwing hoge spanning



De spanning van de frequentie-omvormer is gevaarlijk wanneer de apparatuur op het lichtnet is aangesloten. Onjuiste installatie van de motor of frequentie-omvormer kan de apparatuur beschadigen en lichamelijk letsel of dodelijke gevolgen met zich mee brengen. Volg de aanwijzingen in deze handleiding alsmede de lokale en nationale regels en veiligheidsvoorschriften op.

Het aanraken van elektrische onderdelen kan fatale gevolgen hebben, zelfs wanneer de netvoeding is afgekoppeld: Wacht minstens 4 minuten voor de stroomafvoer.



#### NB!

Het is de verantwoordelijkheid van de gebruiker of van de installateur om te zorgen voor een correcte aarding en beveiliging van de apparatuur overeenkomstig de nationale en lokale voorschriften.

#### ■ Aarding

De volgende basispunten moeten in acht worden genomen voor installatie:

- Veiligheidsaarding: denk eraan dat de frequentie-omvormer een hoge lekstroom heeft en om veiligheidsredenen op degelijke wijze geaard moet worden. Volg de lokale veiligheidsvoorschriften op.
- Hogefrequentieaarding: houd de aardkabels zo kort mogelijk.

Sluit de verschillende aardingssystemen zo op elkaar aan dat de geleidingsimpedantie zo laag mogelijk is. U verkrijgt een zo laag mogelijke geleidingsimpedantie door de gelieder zo kort mogelijk te houden en het grootste beschikbare oppervlak te benutten. Een platte gelieder bijvoorbeeld heeft bij een gelijke doorsnede C een lagere HF-impedantie dan een ronde geliedervees. Als u meerdere units in behuizingen wilt installeren, moet de achterplaat van de behuizing - die van metaal moet zijn - als een gemeenschappelijke aardplaat worden gebruikt. De metalen behuizingen van de units moeten met een zo laag mogelijke HF-impedantie aan de achterplaat van de behuizing worden bevestigd. Op deze manier worden verschillen tussen de HF-spanningen in de eenheden voorkomen

en zullen er geen ruisstromen optreden in de verbindingkabels van de eenheden. Ruisradiatie wordt beperkt. Ten behoeve van een lage HF-impedantie kunnen de bevestigingsbouten van de eenheden worden gebruikt als HF-aansluiting op de achterplaat. Isoleerverf en dergelijke moet van de bevestigingspunten verwijderd worden.

#### ■ Extra beveiliging

Als extra beveiliging kan gebruik worden gemaakt van aardlekschakelaars, nulaarding of aarding, op voorwaarde dat de installatie voldoet aan de lokale veiligheidsvoorschriften. Een aardingsfout kan in de ontlaadingsstroom een gelijkstroom veroorzaken. Gebruik nooit een RCD (aardlekschakelaar) van het type A; deze zijn niet geschikt voor DC-foutstromen. Als RCD-relais worden gebruikt, dienen deze te voldoen aan de lokale voorschriften. De gebruikte RCD-relais dienen geschikt te zijn:

- om apparatuur met een gelijkstroomcomponent in de foutstroom (driefasebruggelijkrichter) te beveiligen.
- voor een pulsvormige, korte ontlasting bij het inschakelen.
- voor een hoge lekstroom.

N moet worden aangesloten vóór L1 voor eenheden met enkele fase gereduceerde lekstroom van 200 V (typecode R4).

#### ■ Hoogspanningstest

Een hoogspanningstest kan worden uitgevoerd door de klemmen U, V, W, L1, L2 en L3 kort te sluiten en gedurende 1 seconde een spanning van max. 2160 V DC tussen deze kortsluiting en klem 95 te zetten.



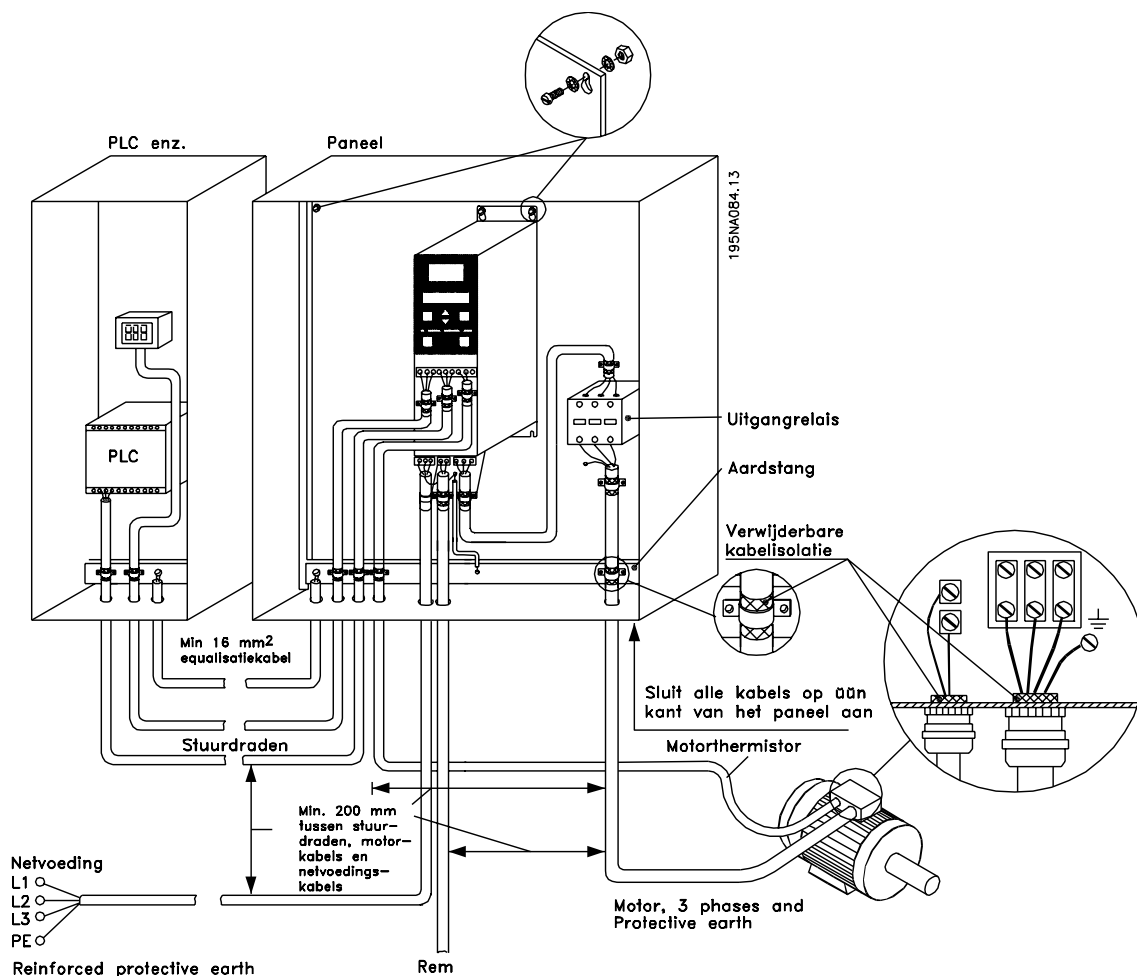
Voer een hoogspanningstest niet uit tussen de stuurklemmen en het chassis, omdat het spanningspotentiaal van de stuurkaart maximaal circa 100 V kan zijn met betrekking tot het chassis vanwege een spanningsbegrenzing voor het circuit. De klemmen zijn beveiligd tegen een gevaarlijke rechtstreekse toegang door barrières heen.

### ■ EMC-correcte elektrische installatie

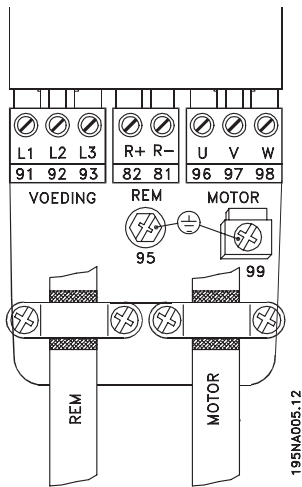
Algemene aandachtspunten om te zorgen voor een EMC-correcte elektrische installatie.

- Gebruik alleen afgeschermd/gewapende motorkabels en afgeschermd/gewapende stuurkabels.
- Aard beide kabeluiteinden.
- Montage met gedraaide kabeluiteinden (pig-tails) moet worden vermeden, omdat dit het afschermd effect bij hoge frequenties verstoort. Gebruik in plaats daarvan kabelklemmen.
- Zorg ervoor dat er goed elektrisch contact is van de montageplaat via de montageschroeven met de metalen behuizing van de frequentie-omvormer.
- Gebruik sterveerringen en galvanisch geleidende montageplaten.
- Gebruik geen onafgeschermd/ongewapende motorkabels in de installatiebehuizingen.

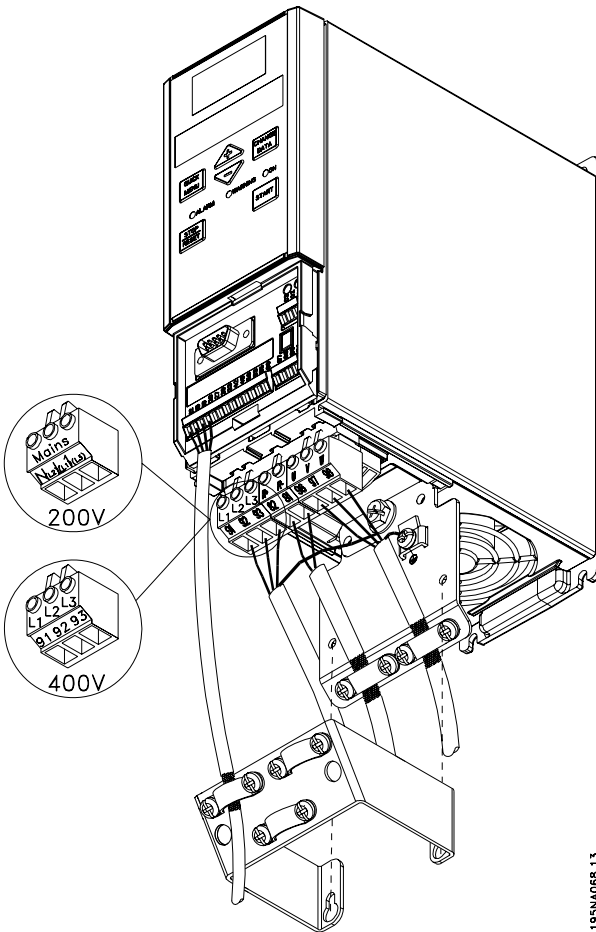
In de onderstaande afbeelding is de EMC-correcte elektrische installatie weergegeven; de frequentie-omvormer is in een installatiebehuizing gemonteerd en op een PLC aangesloten.



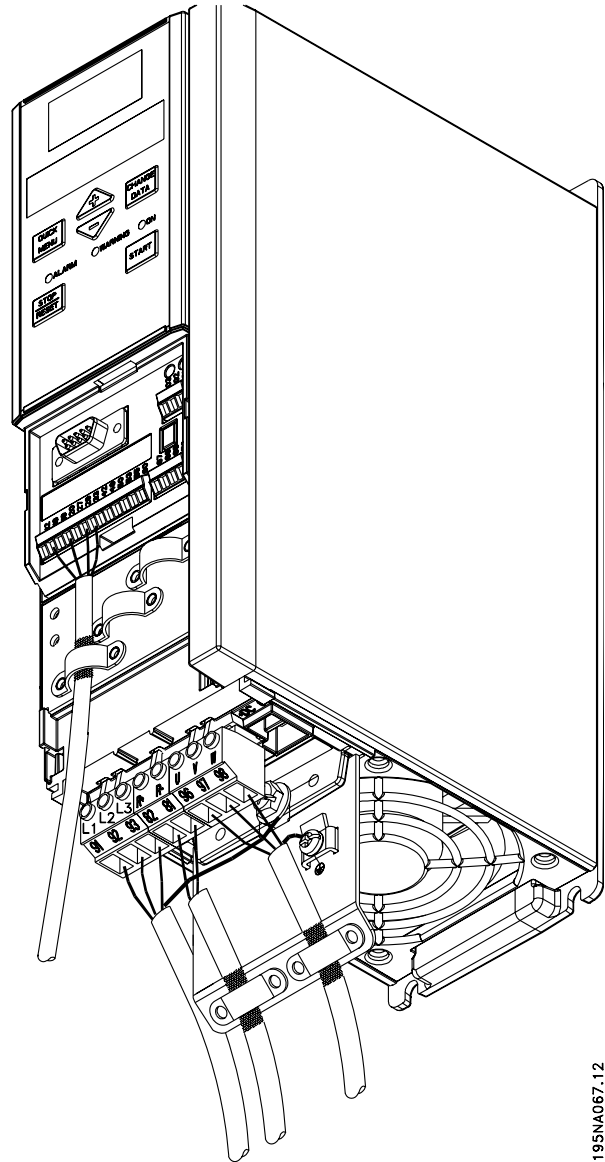
### ■ Elektrische installatie



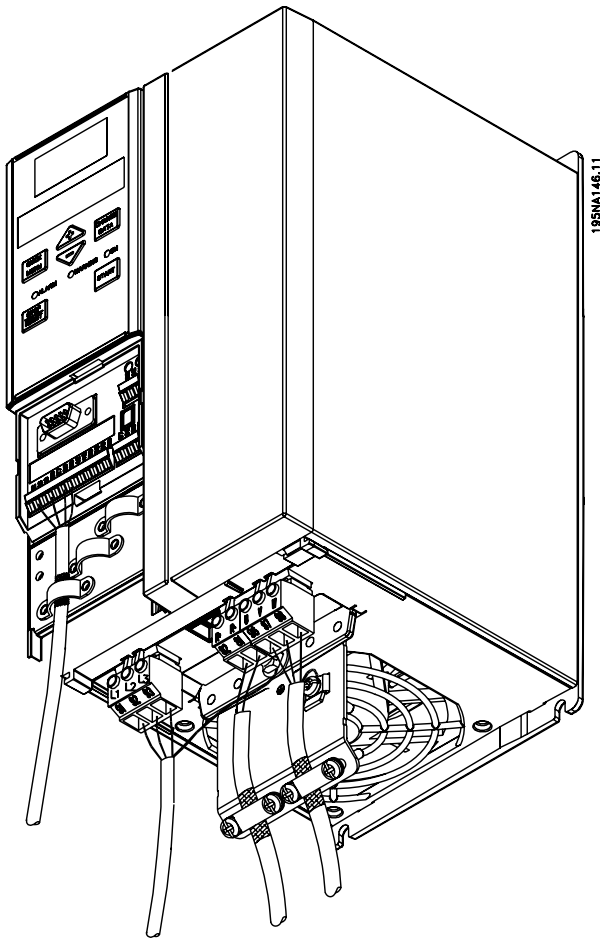
Zie ook de sectie *Aansluiting rem*.



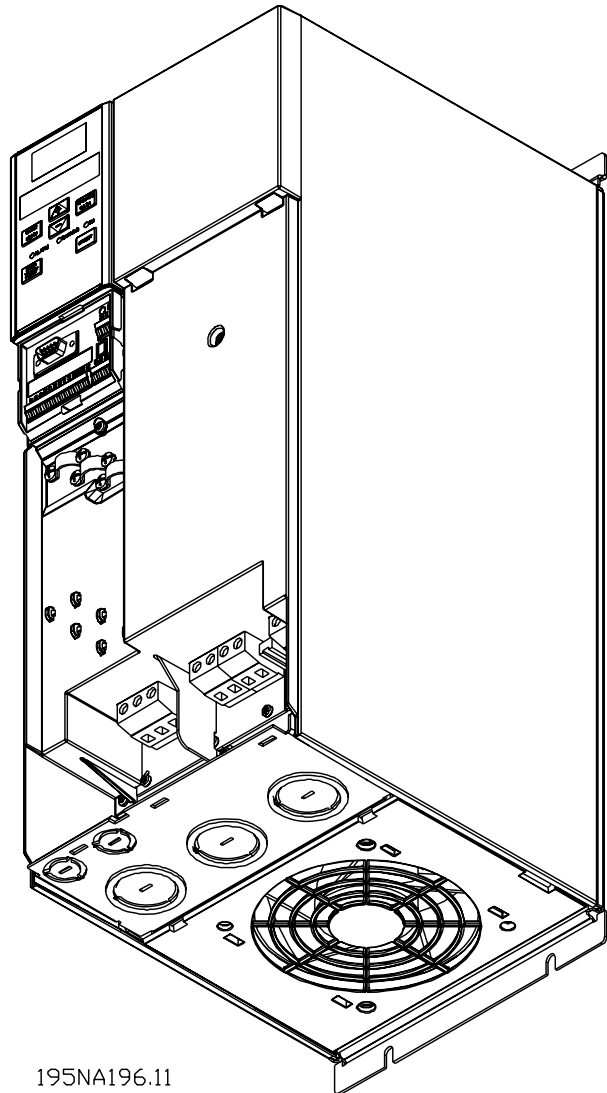
VLT 2803-2815 200-240 V, 2805-2815 380-480 V



VLT 2822 200-240 V, 2822-2840 380-480 V



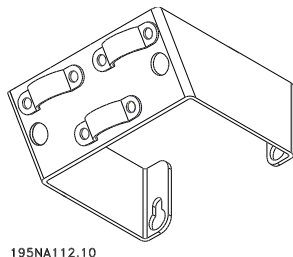
VLT 2840 200-240 V, VLT 2822 PD2, 2855-2875  
380-480 V



VLT 2880-2882 380-480 V, VLT 2840 PD2

De eenheden worden geleverd met twee bodemplaten; één voor metrische pakkingen en één voor leidingen.

### ■ Veiligheidsklem



195NA112.10



Indien de galvanische isolatie (PELV) tussen de stuurklemmen en de hoogspanningsklemmen moet worden gehandhaafd, moet de begeleidende veiligheidsklem worden aangebracht bij de VLT

2803-2815, 200-240 V en VLT 2805-2815, 380-480 V.

### ■ Voorzekeringen

Voor alle typen eenheden moeten externe zekeringen worden geplaatst in de netvoeding naar de frequentieomvormer. Voor UL/cUL-toepassingen met een netspanning van 200-240 V moet u voorzekeringen van het type Bussmann KTN-R (200-240 V) of Ferraz Shawmut ATMR (max. 30 A) gebruiken. Voor UL/cUL-toepassingen met een netspanning van 380-480 V moet u voorzekeringen van het type Bussmann KTS-R (380-480 V) gebruiken.

#### Voorzekeringen voor UL/cUL-toepassingen

Alternatieve zekeringen voor omvormers van 380-500 V										
VLT 2800	Bussmann E52273	Bussmann E4273	Bussmann E4273	Bussmann E4273	Bussmann E4273	Bussmann E4273	SIBA E180276	Littelfuse E81895	Ferraz Shawmut E163267/ E2137	Ferraz Shawmut E163267/ E2137
	RK1/JDDZ	J/JDDZ	T/JDDZ	CC/JDDZ	CC/JDDZ	CC/JDDZ	RK1/JDDZ	RK1/JDDZ	CC/JDDZ	RK1/JDDZ
2805-2820	KTS-R20	JKS-20	JJS-20	FNQ-R-20	KTK-R-20	LP-CC-20	5017906-020	KLS-R20	ATM-R25	A6K-20R
2855-2875	KTS-R25	JKS-25	JJS-25				5017906-025	KLS-R25	ATM-R20	A6K-25R
2880-2882	KTS-R50	JKS-50	JJS-50				5014006-050	KLS-R50	-	A6K-50R
Alternatieve zekeringen voor omvormers van 200-240 V										
VLT 2800	Bussmann E52273	Bussmann E4273	Bussmann E4273				SIBA E180276	Littelfuse E81895	Ferraz Shawmut E163267/ E2137	Ferraz Shawmut E163267/ E2137
	RK1/JDDZ	J/JDDZ	T/JDDZ				RK1/JDDZ	RK1/JDDZ	CC/JDDZ	RK1/JDDZ
2803-2822	KTN-R20	JKS-20	JJN-20				5017906-020	KLS-R20	ATM-R25	A6K-20R
2840	KTN-R25	JKS-25	JJN-25				5017906-025	KLS-R25	ATM-R20	A6K-25R

### ■ Netvoeding

Let er op dat bij 1 x 220-240 Volt de neutrale draad moet worden verbonden met klem N<sub>(L2)</sub> en de fase-draad met klem L1<sub>(L1)</sub>.

Nr.	N <sub>(L2)</sub>	L1 <sub>(L1)</sub>	(L3)	Netspanning 1 x 220-240 V
	N	L1		
Nr.	95			Aardverbinding
Nr.	N <sub>(L2)</sub>	L1 <sub>(L1)</sub>	(L3)	Netspanning 3 x 220-240 V
	L2	L1	L3	
Nr.	95			Aardverbinding
Nr.	91	92	93	Netspanning 3 x 380-480 V
	L1	L2	L3	
Nr.	95			Aardverbinding



#### NB!

Controleer of de netspanning overeenkomt met de spanning die de frequentieomvormer nodig heeft; deze is af te lezen op het typeplaatje.



400-Volt eenheden met RFI-filters mogen niet worden aangesloten op netvoedingen waarin de spanning tussen fase en aarde meer dan 300 V bedraagt. Denk erom dat voor de IT-voeding en de delta-aarde de netspanning groter kan zijn dan 300 V tussen fase en aarde. Eenheden met typecode R5 kunnen worden aangesloten op netvoedingen met maximaal 400 V tussen fase en aarde.



Zie *Technische gegevens* voor de juiste kabeldoorsneden. Zie ook *Galvanische scheiding* voor meer informatie.

### ■ Motoraansluiting

Sluit de motor aan op de klemmen 96, 97, 98. Sluit klem 99 aan op de aarde.

Nr.	96 97 98	Motorspanning 0-100% van netspanning.
	U V W	3 draden uit motor
	U1 V1 W1 W2 U2 V2	6 draden uit motor, driehoekschakeling
	U1 V1 W1	6 draden uit motor, sterschakeling U2, V2, W2 moeten afzonderlijk onderling worden aangesloten (optioneel klemblok)
Nr.	PE	Aardverbinding

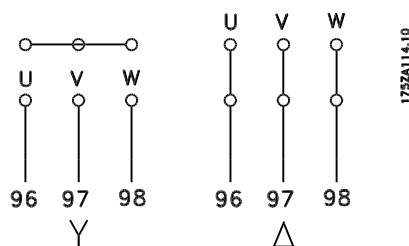
Zie *Technische gegevens* voor de juiste kabeldoorsnede.

Alle soorten driefasen asynchrone standaardmotoren kunnen op een frequentieomvormer worden aangesloten. Kleine motoren zijn in het algemeen in ster geschakeld (230/400 V,  $\Delta/Y$ ). Grote motoren zijn in driehoekschakeling geschakeld (400/690 V,  $\Delta/Y$ ). De juiste schakeling en de spanning kunnen op het typeplaatje worden afgelezen.



#### NB!

Bij motoren zonder fase-isolatiemateriaal moet een LC-filter worden aangebracht op de uitgang van de frequentieomvormer.



### ■ RFI-schakelaar

#### Netvoeding geïsoleerd van aarde:

Als de frequentieomvormer stroom ontvangt uit een geïsoleerde netbron (IT-net) of TT/TN-S met één zijde geaard, wordt aanbevolen de RFI-schakelaar uit te schakelen (OFF). Zie IEC 364-3 voor meer informatie. Als optimale EMC-prestaties nodig zijn, parallelle motoren zijn aangesloten of de motorkabel langer is dan 25 m, wordt aanbevolen de schakelaar in de ON-positie te zetten.

In de OFF-positie worden de interne RFI-capaciteiten (filtercondensatoren) tussen het chassis en de tussenkring uitgeschakeld om beschadiging van de tussenkring te voorkomen en de aardcapaciteitsstromen te reduceren (conform IEC 61800-3).

Zie ook de toepassingsnotitie *VLT op IT-net*, MN. 90.CX.02. Het is belangrijk geïsoleerde monitoren toe te passen die samen met vermogenselektronica kunnen worden gebruikt (IEC 61557-8).



#### NB!

De RFI-schakelaar mag niet worden bediend wanneer de eenheid op het net is aangesloten. Zorg ervoor dat de netvoeding is ontkoppeld voordat u de RFI-schakelaar gebruikt.



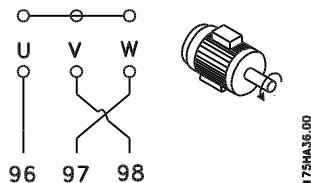
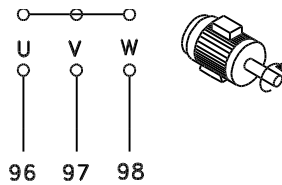
#### NB!

De RFI-schakelaar schakelt de condensatoren galvanisch af van de aarde.

De schakelaar Mk9, naast klem 96, moet worden verwijderd om af te koppelen van het RFI-filter.

De RFI-schakelaar is alleen verkrijgbaar bij VLT 2880-2882.

### ■ Draairichting van de motor



De fabrieksinstelling zorgt voor draaiing met de klok mee als de uitgang van de frequentieomvormer als volgt is aangesloten:

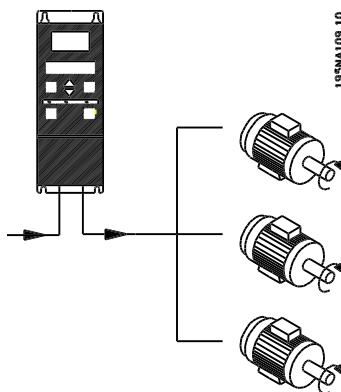
Klem 96 aangesloten op U-fase.

Klem 97 aangesloten op V-fase.

Klem 98 aangesloten op W-fase.

De draairichting kan worden gewijzigd door twee fasen op de motorklemmen te verwisselen.

### ■ Parallele aansluiting van motoren



De frequentieomvormer kan meerdere, parallel aangesloten motoren besturen. Als de motoren moeten werken met verschillende motorsnelheden, moet u motoren met verschillende nominale motorsnelheden gebruiken. De motorsnelheid wordt simultaan gewijzigd, wat betekent dat de verhouding tussen de nominale motorsnelheden in het gehele bereik gehandhaafd blijft. Het totale stroomverbruik van de motoren mag niet groter zijn dan de maximale nominale uitgangsstroom  $I_{INV}$  van de frequentieomvormer.

Als de motorvermogens sterk verschillen, kunnen er bij de start en bij lage snelheden problemen optreden. Dit wordt veroorzaakt doordat kleine motoren een re-

latief grote ohmse weerstand in de stator hebben, waardoor deze bij de start en bij lage snelheden een hogere spanning vereisen.

In systemen waar motoren parallel werken, kan het thermo-elektronisch relais (ETR) van de frequentieomvormer niet worden gebruikt als motorbeveiliging voor de afzonderlijke motor. Daarom dienen extra motorbeveiligingen te worden toegepast, bijvoorbeeld thermistors in iedere motor of een apart thermisch relais. (Stroomonderbrekers zijn niet geschikt als beveiliging.)



#### NB!

Parameter 107 *Automatische aanpassing motorgegevens*, AMT kan niet worden gebruikt wanneer motoren parallel zijn geschakeld. Parameter 101 *Koppelkarakteristiek* moet op *Speciale motorkarakteristieken* [8] worden ingesteld wanneer motoren parallel zijn geschakeld.

### ■ Motorkabels

Zie *Technische gegevens* voor de juiste kabeldoorsnede en -lengte. Houd u altijd aan de nationale en lokale voorschriften ten aanzien van de kabeldoorsnede.



#### NB!

Als een niet-afgeschermd/niet-gewapende kabel wordt gebruikt, wordt niet voldaan aan bepaalde EMC-vereisten, zie *EMC-testresultaten* in de Design Guide.

Als voldaan moet worden aan de EMC-specificaties met betrekking tot emissie, dient de motorkabel te worden afgeschermd/gewapend, tenzij anders is aangegeven voor het betreffende RFI-filter. Het is belangrijk om de motorkabel zo kort mogelijk te houden om het ruisniveau en lekstromen tot een minimum te beperken. De afscherming van de motorkabel dient te worden aangesloten op de metalen behuizing van de frequentieomvormer en op de metalen behuizing van de motor. De aansluitingen voor de afscherming moeten met een zo groot mogelijk oppervlak (kabelklem) worden gemaakt. Voor de diverse frequentieomvormers is hiervoor aparte installatieapparatuur beschikbaar. Montage met gedraaide kabeluiteinden (pigtaills) dient vermeden te worden, aangezien dit het afschermd effect bij hoge frequenties verstoort. Als het noodzakelijk is de afscherming te onderbreken om een motorisolator of motorrelais te installeren, dient de afscherming te worden voortgezet met de laagst mogelijke HF-impedantie.

### ■ Thermische motorbeveiliging

Het elektronische thermische relais van UL-goedgekeurde frequentie-omvormers voldoet aan de UL-vereiste voor beveiliging van een enkele motor wanneer parameter 128 *Thermische motorbeveiliging* is ingesteld op *ETR Trip* en parameter 105 *Motorstroom, I<sub>M</sub>*, *N* is ingesteld op de nominale motorstroom (zie motorplaatje).

### ■ Installatie van remkabel

No.	81	82	Remweerstand
	R-	R+	klemmen

De aansluitkabel naar de remweerstand moet afgeschermd/gewapend zijn. Sluit de afscherming door middel van kabelklemmen aan op de metalen behuizing van de frequentie-omvormer en op de metalen behuizing van de remweerstand. Pas de doorsnede van de remkabel aan het remkoppel aan.

Zie de *Design Guide* voor het kiezen van de remweerstand.



#### NB!

Houd er rekening mee dat er spanningen tot 850 V DC op de klemmen kunnen komen te staan.

### ■ Aardverbinding

Aangezien de lekstroom naar de aarde hoger is dan 3,5 mA moet de frequentie-omvormer altijd worden geaard in overeenstemming met de geldende nationale en lokale voorschriften. Om er zeker van te zijn dat de aardkabel een goede mechanische verbinding heeft met klem 95, moet de kabeldoorsnede minstens 10 mm<sup>2</sup> bedragen of 2 nominale aarddraden hebben die apart zijn afgesloten. Om de veiligheid te vergroten, kunt u een RCD (Residual Current Device) installeren, die garandeert dat de frequentie-omvormer uitgeschakeld wordt als de lekstroom te hoog wordt. Zie ook RCD Application Note MN.90.GX.02.

### ■ Loadsharing

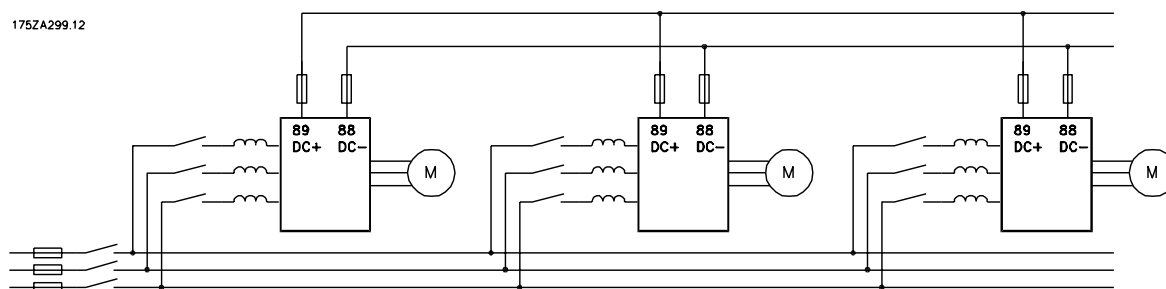
Loadsharing maakt het mogelijk om de DC-tussenkringen van verschillende frequentieomvormers op elkaar aan te sluiten. Hiervoor moet de installatie worden uitgebreid met extra zekeringen en wisselstroomspoelen (zie tekening hieronder). Voor de loadsharing moet parameter 400 *Remfunctie* worden ingesteld op *Loadsharing* [5].

Gebruik Faston-pluggen 6,3 mm voor DC (loadsharing).

Neem contact op met Danfoss of zie instructies MI.50.NX.02 voor meer informatie.

Nr.	88	89	Loadsharing
	-	+	

175ZA299.12



Houd er rekening mee dat zich spanningen tot 850 V DC kunnen voordoen tussen klem 88 en 89.

### ■ Aanhaalkoppel, voedingsklemmen

Voedings- en aardklemmen moeten met de volgende koppels worden aangehaald:

VLT	Klemmen	Koppel [Nm]
2803-	Rem netvoeding	0.5-0.6
2875	Aarde	2-3
2880-	Rem netvoeding	1.2-1.5
2882, 2840 PD2	Aarde	2-3

### ■ Bediening van de mechanische rem

Bij hef/dalingtoepassingen moet een elektromagnetische rem kunnen worden bediend. De rem wordt bediend met behulp van een relaisuitgang of een digitale uitgang (klem 46). De uitgang moet gesloten blijven (spanningsvrij) gedurende de periode dat de frequentie-omvormer de motor niet kan 'ondersteunen', bijvoorbeeld wanneer de belasting te groot is. Selecteer *Besturing mechanische rem* in parameter 323 of 341 voor toepassingen met een elektromagnetische rem. Wanneer de uitgangsfrequentie hoger is dan de uitschakelwaarde van de rem in par. 138, wordt de rem vrijgemaakt als de motorstroom hoger is dan de in parameter 140 ingestelde waarde. De rem wordt ingeschakeld wanneer de uitgangsfrequentie lager is dan de in par. 139 ingestelde inschakelfrequentie van de rem.

Als de frequentie-omvormer zich in een alarmstatus of in een overspanningssituatie bevindt, wordt de mechanische rem onmiddellijk ingeschakeld.

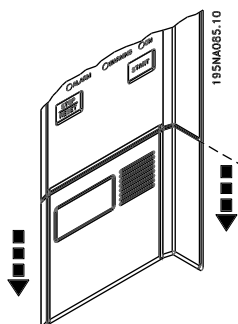


#### NB!

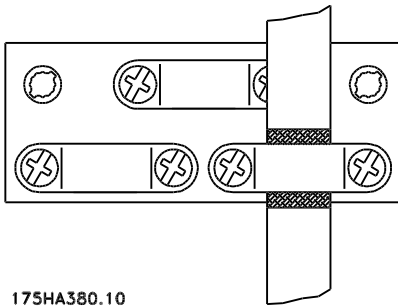
Deze toepassing is alleen bestemd voor heffen/dalen zonder contragewicht.

### ■ Toegang tot stuurklemmen

Alle klemmen voor de stuurkabels bevinden zich onder de afschermingsplaat aan de voorkant van de frequentie-omvormer. Verwijder de afschermingsplaat door deze naar beneden te trekken (zie tekening).



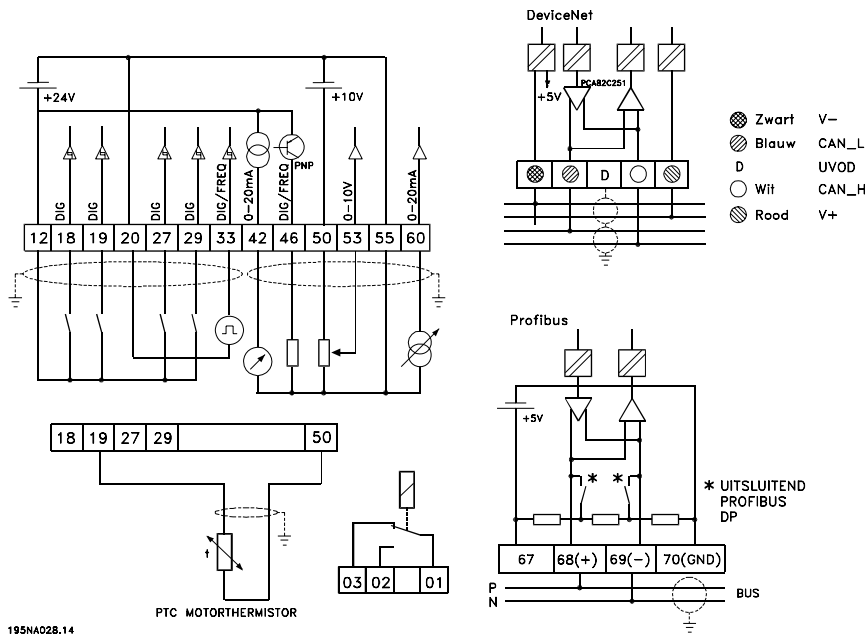
### Elektrische aansluiting, stuurkabels



175HA380.10

Stuurkabels moeten worden afgeschermd/gewapend. De afscherming moet met behulp van een klem op het

chassis van de frequentie-omvormer worden aangesloten. In de regel moet de afscherming ook op het chassis van de stureenheid worden aangesloten (volg de aanwijzingen voor de desbetreffende eenheid). Bij zeer lange stuurkabels en analoge signalen kunnen in zeldzame gevallen, afhankelijk van de installatie, aardlussen van 50/60 Hz voorkomen als gevolg van ruis die door de netvoedingskabels wordt doorgegeven. Bij een dergelijke aansluiting kan het nodig zijn de afscherming te doorbreken en een condensator van 100 nF tussen de afscherming en het chassis te voegen.



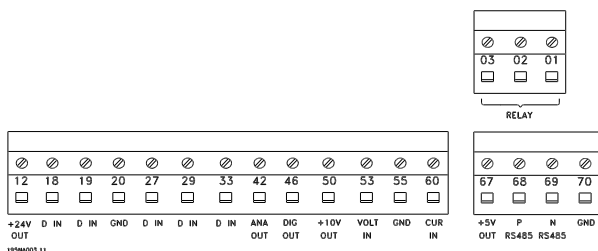
195NA028.14

### Aanhaalkoppels, stuurkabels

Stuurkabels moeten worden aangesloten met een aanhaalmoment van 0,22 -0,25 Nm.

### Elektrische installatie, stuurklemmen

Zie *Aarding van afgeschermd/gewapende stuurkabels* in de VLT 2800 Design Guide voor de juiste afsluiting van de stuurkabels.



195NA002.11

Nr.	Functie
01-03	De relaisuitgangen 01-03 zijn te gebruiken voor statussen en alarmen/waarschuwingen.
12	24 V DC-voedingsspanning.
18-33	Digitale ingangen.
20, 55	Gemeenschappelijk frame voor in- en uitgangsklemmen.
42	Analoge uitgang voor weergave frequentie, referentie, stroom of koppel.
46 <sub>1</sub>	Digitale uitgang voor weergave van status, waarschuwingen/alarmen en pulsuitgang
50	+10 V DC voedings- spanning voor potentiometer of thermistor.
53	Analoge spanningsingang 0-10 V DC.
60	Analoge stroomingang 0/4-20 mA.
67 <sub>1</sub>	+5 V DC voedingsspanning voor Profibus.
68, 69 <sub>1</sub>	RS 485, seriële communicatie.
70 <sub>1</sub>	Frame voor klem 67, 68 en 69. Gewoonlijk wordt deze klem niet gebruikt.

1. De klemmen kunnen niet voor DeviceNet/CANopen worden gebruikt. Zie de DeviceNet-handleiding MG. 90.Bx.yy voor meer informatie.

### ■ Aansluiting relais

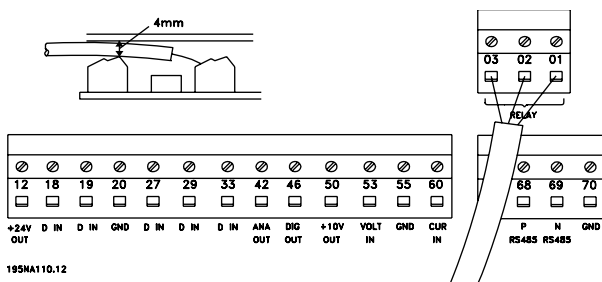
Zie parameter 323 *Relaisuitgang* voor het programmeren van de relaisuitgang.

Nr.	01 - 02	1 - 2 maak (maak contact)
	01 - 03	1 - 3 verbreek (verbreek contact)



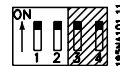
#### NB!

De kabelmantel van het relais moet de eerste rij stuurkaartklemmen bedekken – als dit niet het geval is, kan de galvanische scheiding (PELV) niet worden gehandhaafd. Max. kabeldoorsnede: 4 mm. Zie tekening.



### ■ Schakelaars 1-4

De DIP-schakelaar is alleen beschikbaar op de stuurkaart met Profibus DP-communicatie. De getoonde schakelpositie komt overeen met de fabrieksinstelling.



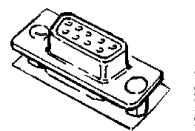
Schakelaars 1 en 2 worden gebruikt als kabelklemmen voor een RS 485-interface. Als de frequentie-omvormer de eerste of laatste eenheid in een bussysteem is, moeten de schakelaars 1 en 2 op ON staan. Bij de overige frequentie-omvormers moeten de schakelaars 1 en 2 op OFF staan. Schakelaars 3 en 4 hebben geen functie.

### ■ VLT Software Dialog

Aansluiting op klemmen 68-70 of Sub D:

- PIN 3 GND
- PIN 8 P-RS 485
- PIN 9 N-RS 485

### ■ Sub-D-plug



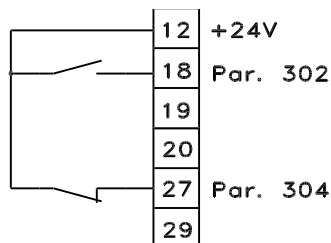
Een LCP 2-bedieningseenheid kan worden aangesloten op de Sub-D-plug op de stuurkaart. Bestelnummer: 175N0131.

LCP-bedieningseenheden met bestelnummer 175Z0401 moeten niet worden aangesloten.

### ■ Aansluitvoorbeelden

#### ■ Start/stop

Start/stop door middel van klem 18 en vrijloopstop door middel van klem 27.



195NA011.11

Par. 302 Digitale ingang = Start [7]

Par. 304 Digitale ingang = Vrijloopstop geïnverteerd [2]

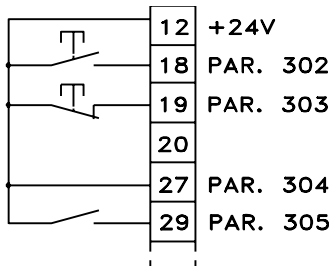
Voor Preciesiastart/stop zijn de volgende instellingen nodig:

Par. 302 Digitale ingang = Preciesiastart [27]

Par. 304 Digitale ingang = Vrijloopstop geïnverteerd [2]

#### ■ Pulsstart/stop

Pulsstart via klem 18 en pulsstop via klem 19. Bovendien wordt de jog-frequentie geactiveerd via klem 29.



195NA012.11

Par. 302 Digitale ingang = Pulstart [8]

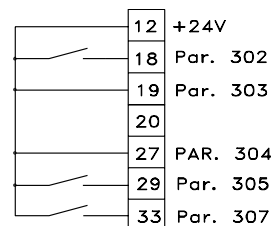
Par. 303 Digitale ingang = Stop geïnverteerd [6]

Par. 304 Digitale ingang = Vrijloopstop geïnverteerd [2]

Par. 305 Digitale ingang = Jog [13]

### ■ Versnellen/vertragen

Versnellen/vertragen met behulp van de klemmen 29/33.



195NA249.10

Par. 302 Digitale ingang = Start [7]

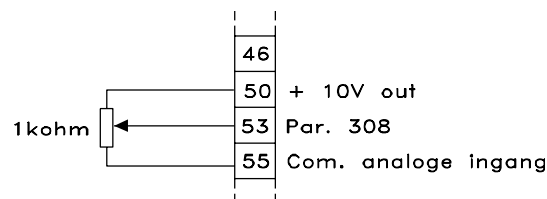
Par. 303 Digitale ingang = Referentie vasthouden [14]

Par. 305 Digitale ingang = Versnellen [16]

Par. 307 Digitale ingang = Vertragen [17]

### ■ Potentiometerreferentie

Spanningsreferentie via een potentiometer.



195NA016.10

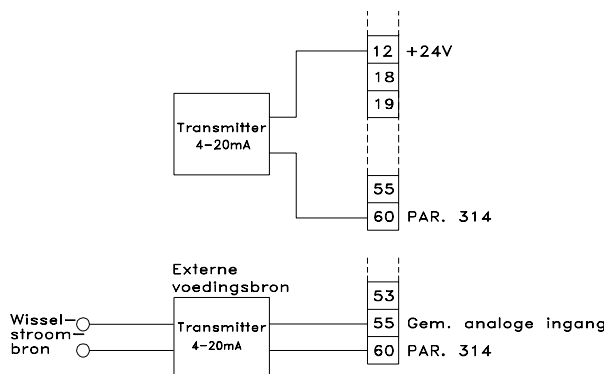
Par. 308 Analoge ingang = Referentie [1]

Par. 309 Klem 53, min. schaling = 0 V

Par. 310 Klem 53, max. schaling = 10 V.

### ■ Aansluiting van een tweedraadszender

Aansluiting van een tweedraadszender als terugkoppeling naar klem 60.



195NA013.11

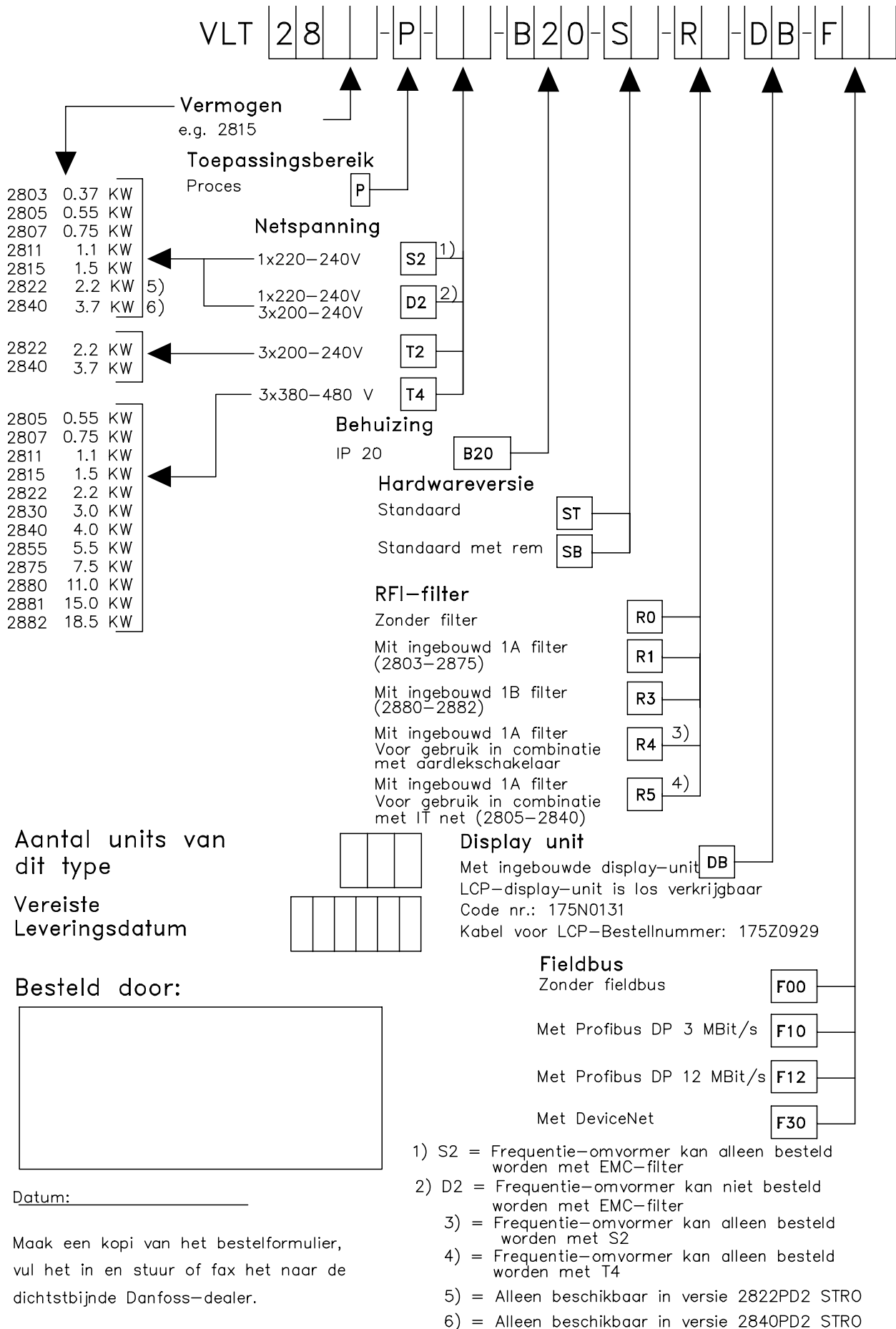
Par. 314 Analoge ingang = Terugkoppeling [2]

Par. 315 Klem 60, min. schaling = 4 mA

Par. 316 Klem 60, max. schaling = 20 mA







195NA026.21  
Alles over VLT 2800

**■ Display-uitlezing****Fr**

De frequentie-omvormer toont de actuele uitgangsfrequentie in Hertz [Hz].

**Io**

De frequentie-omvormer toont de actuele uitgangsstroom in Ampères [A].

**Uo**

De frequentie-omvormer toont de actuele uitgangsspanning in Volt [V].

**Ud**

De frequentie-omvormer toont de tussenkringspanning in Volt [V].

**Po**

De frequentie-omvormer toont het berekende vermogen in kilowatt [kW].

**notrun**

Deze melding verschijnt als wordt geprobeerd een parameterwaarde te wijzigen terwijl de motor draait. Stop de motor voordat u de parameterwaarde wijzigt.

**LCP**

Deze melding verschijnt als een LCP 2-besturings-eenheid is gemonteerd en de toets [QUICK MENU] of [CHANGE DATA] wordt geactiveerd. Als een LCP 2-besturingseenheid is gemonteerd, kunt u alleen daarmee parameters wijzigen.

**Ha**

De frequentie-omvormer toont de actuele Handmatige-modusreferentiefrequentie in Hertz [Hz].

**SC**

De frequentie-omvormer toont de geschaalde uitgangsfrequentie (de actuele uitgangsfrequentie x parameter 008).

**■ Waarschuwingen/alarmmeldingen**

Een waarschuwing of een alarm verschijnt op het display in de vorm van een numerieke code **Err. xx**. Een waarschuwing blijft op het display totdat de fout is gecorrigeerd; een alarm daarentegen blijft knipperen totdat de toets [STOP/RESET] wordt geactiveerd. In de tabel worden de verschillende waarschuwingen en alarmen beschreven en wordt aangegeven of de fout de frequentieomvormer blokkeert. Na een *Uitschakeling met blokkering* moet het apparaat van de netvoeding worden afgeschakeld en de fout worden gecorrigeerd. Sluit de netvoeding weer aan en reset de frequentieomvormer. Nu is de frequentieomvormer gereed voor gebruik. Een *Uitschakeling* (trip) kan handmatig op drie manieren worden gereset:

1. Via de bedieningstoets [STOP/RESET].
2. Via een digitale ingang.
3. Via seriële communicatie.

Bovendien kan automatische reset worden gekozen in parameter 405 *Resetfunctie*. Wanneer een kruis verschijnt in de waarschuwing én het alarm kan dit erop wijzen dat de waarschuwing voor het alarm kwam. Het kan ook betekenen dat u kunt programmeren of er een waarschuwing of een alarm moet worden gegeneerd bij een bepaalde fout. Dit is bijvoorbeeld mogelijk voor parameter 128 *Thermische motorbeveiliging*. Na een uitschakeling zal de motor blijven vrijlopen en zullen er een alarm en een waarschuwing knipperen op de frequentieomvormer. Als de fout verdwijnt, zal alleen het alarm knipperen. Na een reset is de frequentieomvormer weer bedrijfsklaar.

Nr.	Beschrijving	Waarsch.	Alarm	Uitsch. met blokk.
2	Live-zerofout (LIVE ZERO ERROR)	X	X	X
4	Verlies netfase (MAINS PHASE LOSS)	X	X	X
5	Waarschuwing hoge spanning (DC LINK VOLTAGE HIGH)	X		
6	Waarschuwing lage spanning (DC LINK VOLTAGE LOW)	X		
7	Overspanning (DC LINK OVERVOLT)	X	X	X
8	Onderspanning (DC LINK UNDERVOLT)	X	X	X
9	Inverter overbelast (INVERTER TIME)	X	X	
10	Motor overbelast (MOTOR TIME)	X	X	
11	Motorthermistor (MOTOR THERMISTOR)	X	X	
12	Stroomgrens (CURRENT LIMIT)	X	X	
13	Overstroom (OVERCURRENT)	X	X	X
14	Aardfout (EARTH FAULT)		X	X
15	Fout schakelmodus (SWITCH MODE FAULT)		X	X
16	Kortsluiting (CURR. SHORT CIRCUIT)		X	X
17	Time-out seriële communicatie (STD BUSTIMEOUT)	X	X	
18	Time-out HPFB-bus (HPFB TIMEOUT)	X	X	
33	Buiten frequentiebereik (OUT FREQ RNG/ROT LIM)	X		
34	Communicatiefout HPFB (PROFIBUS OPT. FAULT)	X	X	
35	Inrush-fout (INRUSH FAULT)		X	X
36	Overtemperatuur (OVERTEMPERATURE)	X	X	
37-45	Interne fout (INTERNAL FAULT)		X	X
50	AMT niet mogelijk		X	
51	AMT-fout m.b.t. gegevens motortypeplaatje (TYPEPLATE DATA FAULT)		X	
54	AMT, verkeerde motor (MOTOR MISMATCH)		X	
55	AMT, time-out (TIMEOUT)		X	
56	AMT, waarschuwing tijdens AMT (WARNING DURING AMT)		X	
99	Geblokkeerd (LOCKED)	X		

**LED-indicatie**

Waarschuwing	geel
Alarm	rood
Uitsch. & blokk.	geel en rood

**WAARSCHUWING/ALARM 2: Live-zerofout**

Het spannings- of stroomsignaal op klem 53 of 60 is minder dan 50 % van de waarde die is ingesteld in parameter 309 of 315 *Klem, min. schaling*.

**WAARSCHUWING/ALARM 4: Verlies netfase**

Er ontbreekt een fase aan de voedingszijde. Controleer de voedingsspanning naar de frequentieomvormer. Deze fout is alleen actief bij een driefasennetvoeding. Het alarm kan zich ook voordoen wanneer de belasting pulseert. In dit geval moeten de pulsen worden gedempt, bijvoorbeeld door een inertieschijf te gebruiken.

**WAARSCHUWING 5: Waarschuwing hoge spanning**

Als de tussenkringspanning (UDC) hoger is dan de waarde voor *Waarschuwing hoge spanning* zal de frequentieomvormer een waarschuwing geven terwijl de

motor gewoon blijft doordraaien. Als de UDC boven de overspanningbegrenzing blijft, wordt de inverter na een bepaalde periode uitgeschakeld. De duur van deze periode hangt af van de eenheid en is standaard ingesteld op 5-10 s. Opmerking: de frequentieomvormer schakelt uit (trip) na alarm 7 (overspanning). Wanneer de aangesloten netspanning te hoog is, kan een spanningswaarschuwing worden gegenereerd. Controleer of de voedingsspanning geschikt is voor de frequentieomvormer; zie *Technische gegevens*. Een spanningswaarschuwing kan zich ook voordoen als de motorfrequentie te snel wordt gereduceerd als gevolg van een te korte uitlooptijd.

**WAARSCHUWING 6: Waarschuwing lage spanning**

Als de tussenkringspanning (UDC) lager is dan de waarde voor *Waarschuwing lage spanning* zal de frequentieomvormer een waarschuwing geven terwijl de motor gewoon blijft doordraaien. Wanneer de aangesloten netspanning te laag is, kan een spanningswaarschuwing worden gegenereerd. Controleer of de voedingsspanning geschikt is voor de frequentieom-

vormer; zie *Technische gegevens*. Wanneer de frequentieomvormer wordt uitgeschakeld, wordt waarschuwing 6 (en waarschuwing 8) kort weergegeven.

#### **WAARSCHUWING/ALARM 7: Overspanning**

Als de tussenkringspanning (UDC) hoger is dan de waarde voor *Overspanningsbegrenzing* voor de inverter wordt de frequentieomvormer uitgeschakeld totdat de UDC weer onder de overspanningsbegrenzing is gezakt. Als de UDC boven de overspanningsbegrenzing blijft, wordt de inverter na een bepaalde periode uitgeschakeld. De duur van deze periode hangt af van de eenheid en is standaard ingesteld op 5-10 s. Er kan zich een overspanning in de UDC voordoen als de motorfrequentie te snel wordt gereduceerd als gevolg van een te korte uitlooptijd. Als de inverter wordt uitgeschakeld, wordt een uitschakelreset gegenereerd. Opmerking: *Waarschuwing hoge spanning* (waarschuwing 5) kan dus ook een alarm 7 veroorzaken.

#### **WAARSCHUWING/ALARM 8: Onderspanning**

Als de tussenkringspanning (UDC) lager is dan de waarde voor *Onderspanningsbegrenzing* voor de inverter wordt de inverter uitgeschakeld totdat de UDC weer tot boven de onderspanningsbegrenzing is gestegen. Als de UDC onder de onderspanningsbegrenzing blijft, wordt de inverter na een bepaalde tijd uitgeschakeld. De duur van deze periode hangt af van de eenheid en is standaard ingesteld op 2-15 s. Onderspanning kan optreden wanneer de aangesloten netspanning te laag is. Controleer of de voedingspanning geschikt is voor de frequentieomvormer; zie *Technische gegevens*. Als de frequentieomvormer wordt uitgeschakeld, wordt een alarm 8 (en alarm 6) kort weergegeven en wordt er een uitschakelreset gegenereerd. Opmerking: *Waarschuwing lage spanning* (waarschuwing 6) kan dus ook een alarm 8 veroorzaken.

#### **WAARSCHUWING/ALARM 9: Overbelasting inverter**

De thermo-elektronische inverterbeveiliging rapporteert dat de frequentieomvormer op het punt van uitschakeling staat wegens overbelasting (te hoge stroom gedurende een te lange tijd). De teller voor de thermo-elektronische inverterbeveiliging geeft een waarschuwing bij 98 % en schakelt uit bij 100 %, waarbij een alarm wordt gegenereerd. De frequentieomvormer kan niet worden gereset totdat de teller onder de 90 % is gezakt. De fout is dat de frequentieomvormer gedurende een te lange tijd is overbelast.

#### **WAARSCHUWING/ALARM 10: Overbelasting motor**

De thermo-elektronische inverterbeveiliging rapporteert dat de motor te warm is. In parameter 128 kan gekozen worden of de frequentieomvormer een waarschuwing of een alarm moet geven wanneer de teller 100 % bereikt. Deze fout treedt op doordat de motor gedurende een te lange tijd meer dan 100 % belast is. Controleer of de motorparameters 102-106 juist zijn ingesteld.

#### **WAARSCHUWING/ALARM 11: Motorthermistor**

De motor is te warm of de thermistor/thermistoraansluiting is uitgeschakeld. In parameter 128 *Thermische motorbeveiliging* kan gekozen worden of de frequentieomvormer een waarschuwing of een alarm moet geven. Controleer of de PTC-thermistor correct is aangesloten tussen klem 18, 19, 27 of 29 (digitale ingang) en klem 50 (+10 V-voeding).

#### **WAARSCHUWING/ALARM 12: Stroomgrens**

De uitgangsfrequentie is hoger dan de waarde in parameter 221 *Stroomgrens I<sub>LIM</sub>* en de frequentieomvormer wordt uitgeschakeld wanneer de ingestelde tijd in par. 409 *Uitschakelvertraging overstroom* is verstreken.

#### **WAARSCHUWING/ALARM 13: Overstroom**

De piekstroombegrenzing van de inverter (circa 200 % van de nominale uitgangsstroom) is overschreden. De waarschuwing zal ongeveer 1-2 seconden aanhouden, waarna de frequentieomvormer uitschakelt terwijl deze een alarm geeft. Schakel de frequentieomvormer uit en controleer of de motoras gedraaid kan worden en of de maat van de motor geschikt is voor de frequentieomvormer.

#### **ALARM 14: Aardfout**

Er vindt een ontlading plaats van de uitgangsfasen naar de aarde, ofwel in de kabel tussen de frequentieomvormer en de motor of in de motor zelf. Schakel de frequentieomvormer uit en hef de aardfout op.

#### **ALARM 15: Fout schakelmodus**

Fout in de schakelmodus van de voeding (interne voeding). Neem contact op met uw Danfoss-leverancier.

#### **ALARM 16: Kortsluiting**

Er is kortsluiting op de motorklemmen of in de motor zelf. Schakel de frequentieomvormer af van de netvoeding en hef de kortsluiting op.

#### **WAARSCHUWING/ALARM 17: Time-out seriële communicatie**

Er is geen seriële communicatie met de frequentieomvormer. De waarschuwing zal alleen actief zijn wanneer parameter 514 *Bustime-outfunctie* is ingesteld op een andere waarde dan UIT. Als parameter 514 *Bus-*

*time-outfunctie* is ingesteld op *Stop en uitschakelen* [5] zal eerst een waarschuwing worden gegeven waarna een uitloop tot uitschakeling volgt, terwijl een alarm wordt gegeven. Parameter 513 *Bustime-out* kan mogelijk worden verhoogd.

### WAARSCHUWING/ALARM 18: Time-out HPFB

Er is geen seriële communicatie met de communicatieoptiekaart van de frequentieomvormer. De waarschuwing zal alleen actief zijn wanneer parameter 804 *Bustime-outfunctie* is ingesteld op een andere waarde dan UIT. Als parameter 804 *Bustime-outfunctie* is ingesteld op *Stop en uitschakelen* zal eerst een waarschuwing worden gegeven waarna uitloop tot uitschakeling volgt, terwijl een alarm wordt gegeven. Parameter 803 *Bustime-out* kan mogelijk worden verhoogd.

### WAARSCHUWING 33: Buiten frequentiebereik

Deze waarschuwing is actief wanneer de uitgangsfrequentie de ingestelde waarde in par. 201 *Uitgangsfrequentie lage begrenzing* of par. 202 *Uitgangsfrequentie hoge begrenzing* heeft bereikt. Als de frequentieomvormer in *Procesregeling met terugkoppeling* (parameter 100) functioneert, zal de waarschuwing actief zijn op het display. Als de frequentieomvormer in een andere modus is dan *Procesregeling met terugkoppeling* zal bit 008000 *Buiten frequentiebereik* in het uitgebreide statuswoord actief zijn, maar zal geen waarschuwing op het display verschijnen.

### WAARSCHUWING/ALARM 34: Communicatiefout HPFB

Communicatiefout doet zich alleen voor in veldbusversies. Zie parameter 953 in de veldbusdocumentatie voor informatie over dit alarm.

### ALARM 35: Inrush-fout

Dit alarm verschijnt wanneer de frequentieomvormer te vaak binnen één minuut op de netvoeding werd aangesloten.

### WAARSCHUWING/ALARM 36: Overtemperatuur

Als de temperatuur in de voedingsmodule hoger wordt dan 75-85 °C (afhankelijk van de eenheid) geeft de frequentieomvormer een waarschuwing terwijl de motor gewoon blijft doordraaien. Als de temperatuur blijft stijgen, wordt de schakelfrequentie automatisch gereduceerd. Zie *Temperatuurafhankelijke schakelfrequentie*.

Als de temperatuur in de voedingsmodule hoger wordt dan 92-100 °C (afhankelijk van de eenheid) wordt de frequentieomvormer uitgeschakeld. De temperatuurfout kan niet worden gereset totdat de temperatuur onder de 70 °C is gezakt. De tolerantie is  $\pm 5$  °C. De overtemperatuur kan de volgende oorzaken hebben:

- Te hoge omgevingstemperatuur.
- Te lange motorkabel.
- Te hoge netspanning.

### ALARM 37-45: Interne fout

Neem contact op met Danfoss als een van de volgende fouten optreedt.

Alarm 37, interne fout nummer 0: Communicatiefout tussen stuurkaart en BMC.

Alarm 38, interne fout nummer 1: Flash EEPROM-fout op stuurkaart.

Alarm 39, interne fout nummer 2: RAM-fout op stuurkaart.

Alarm 40, interne fout nummer 3: Kalibratieconstante in EEPROM.

Alarm 41, interne fout nummer 4: Gegevenswaarden in EEPROM.

Alarm 42, interne fout nummer 5: Fout in motorparameterdatabase.

Alarm 43, interne fout nummer 6: Algemene fout op voedingskaart

Alarm 44, interne fout nummer 7: Minimale softwareversie van stuurkaart of BMC.

Alarm 45, interne fout nummer 8: I/O-fout (digitale ingang/uitgang, relais- of analoge ingang/uitgang).



### NB!

Tijdens het opnieuw opstarten na een alarm 38-45 zal de frequentieomvormer een alarm 37 weergeven. Via parameter 615 kan de actuele alarmcode worden uitgelezen.

### ALARM 50: AMT niet mogelijk

Een van de volgende drie mogelijkheden kan zich voordoen:

- De berekende  $R_s$ -waarde valt buiten de toegestane begrenzingen.
- De motorstroom in ten minste een van de motorfasen is te laag.
- De gebruikte motor is te klein om de AMT-berekeningen te kunnen uitvoeren.

### ALARM 51: AMT-fout m.b.t. gegevens motortypeplaatje

De geregistreerde motorgegevens zijn niet met elkaar in overeenstemming. Controleer de motorgegevens voor de relevante setup.

**ALARM 52: AMT, ontbrekende motorfase**

De AMT-functie heeft een ontbrekende motorfase gedetecteerd.

**ALARM 55: AMT, time-out**

De berekeningen duren te lang, mogelijk als gevolg van ruis in de motorkabels.

**ALARM 56: AMT, waarschuwing tijdens AMT**

Tijdens AMT wordt een waarschuwing gegeven voor de frequentieomvormer.

**WAARSCHUWING 99: Geblokkeerd**

Zie parameter 18.

Alarm/waarschuwingslimieten:

	Zonder rem	Met rem	Zonder rem	Met rem
VLT 2800	1/3 x 200-240 V [VDC]	1/3 x 200-240 V [VDC]	3 x 380-480 V [VDC]	3 x 380-480 V [VDC]
Onderspanning	215	215	410	410
Waarschuwing lage spanning	230	230	440	440
Waarschuwing hoge spanning	385	400	765	800
Overspanning	410	410	820	820

De gegeven spanningen betreffen de tussenkringspanning van de frequentieomvormer met een tolerantie van  $\pm 5\%$ . De overeenkomstige voedingsspanning is de spanning van de tussenkring gedeeld door 1,35.

**■ Waarschuwingen, uitgebreide statuswoorden en alarmmeldingen**

Waarschuwingen, statuswoorden en alarmmeldingen verschijnen in het display in Hex-formaat. Indien er verschillende waarschuwingen, statuswoorden of alarmen zijn, worden alle waarschuwingen, statuswoorden en alarmen weergegeven. Waarschuwingen, statuswoorden en alarmmeldingen kunnen ook worden uitgelezen met behulp van de seriële bus in respectievelijk de parameters 540, 541 en 538.

Bit (Hex)	Waarschuwingen
000008	HPFB bus time-out
000010	Standaard bus time-out
000040	Overstroom
000080	Motorthermistor
000100	Overbelasting motor
000200	Overbelasting inverter
000400	Onderspanning
000800	Overspanning
001000	Waarschuwing lage spanning
002000	Waarschuwing hoge spanning
004000	Fasefout
010000	Live zero fout
400000	Buiten frequentiebereik
800000	Profibus communicatiefout
40000000	Waarschuwing schakelstand
80000000	Temperatuur koellichaam hoog

Bit (Hex)	Uitgebreide statuswoorden
000001	Aanloop/uitloop
000002	Automatische aanpassing aan de motor
000004	Start met de klok mee/tegen de klok in
000008	Vertragen
000010	Catch up
000020	Terugkoppeling hoog
000040	Terugkoppeling laag
000080	Uitgangsstroom hoog
000100	Uitgangsstroom laag
000200	Uitgangsfrequentie hoog
000400	Uitgangsfrequentie laag
002000	Remmen
008000	Buiten frequentiebereik

Bit (Hex)	Alarmmeldingen
000002	Uitschakeling geblokkeerd
000004	AMA niet OK
000040	HPFB bus time-out
000080	Standaard bus time-out
000100	Kortsluiting
000200	Fout schakelstand
000400	Aardingsfout
000800	Overstroom
002000	Motorthermistor
004000	Overbelasting motor
008000	Overbelasting inverter
010000	Onderspanning
020000	Overspanning
040000	Fasefout
080000	Live zero fout
100000	Temperatuur koellichaam te hoog
2000000	Profibus communicatiefout
8000000	Fout bij het op spanning brengen
10000000	Interne fout



### ■ Speciale omstandigheden

#### ■ Agressieve omgevingen

Zoals alle elektronische apparatuur bevat de frequentie-omvormer een aantal mechanische en elektronische onderdelen die in verschillende mate gevoelig zijn voor omgevingsinvloeden.



Daarom mag de frequentie-omvormer niet worden geïnstalleerd in een omgeving waarin de lucht vloeistoffen, deeltjes of gassen bevat die de elektronische onderdelen kunnen beïnvloeden en beschadigen. Als de noodzakelijke beschermingsmaatregelen niet worden genomen, bestaat er een risico voor stilvallen, wat de gebruiksduur van de frequentie-omvormer kan terugbrengen.

Vloeistoffen kunnen via de lucht worden overgedragen en in de frequentie-omvormer condenseren. Bovendien kan galvanische corrosie van componenten en metalen onderdelen door vloeistoffen bevorderd worden. Stoom, olie en pekkel kunnen corrosie van componenten en metalen onderdelen veroorzaken. Het verdient aanbeveling de units in een dergelijke omgeving in behuizingen te monteren. De minimale beschermingsklasse voor de behuizingen is IP 54.

Deeltjes in de lucht, zoals stof, kunnen mechanische, elektrische en thermische fouten van de frequentie-omvormer tot gevolg hebben. Stofdeeltjes rondom de ventilator van de frequentie-omvormer zijn een typische aanwijzing dat er te veel deeltjes in de lucht zitten. In zeer stoffige omgevingen wordt montage in behuizingen aangeraden. De minimale beschermingsklasse voor de behuizingen is IP 54.

Agressieve gassen, zoals verbindingen met zwavel, stikstof en chloor en een warme, vochtige omgeving bevorderen chemische reacties waarbij de onderdelen van de frequentie-omvormer betrokken zijn. Deze chemische reacties kunnen de elektronische onderdelen gemakkelijk beïnvloeden en beschadigen. In een dergelijke omgeving verdient het aanbeveling de frequentie-omvormers te monteren in behuizingen die met frisse lucht geventileerd worden; verzeker u er tevens van dat de agressieve gassen niet bij de frequentie-omvormer kunnen komen.



#### NB!

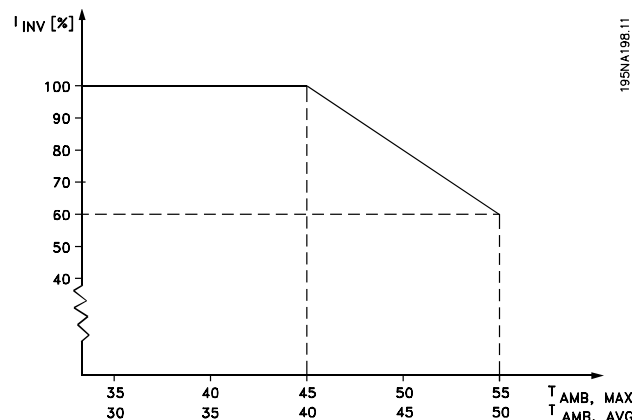
Wanneer de frequentie-omvormers in een agressieve omgeving worden aangebracht, is het risico van stilvallen groter en

de gebruiksduur van de unit aanzienlijk korter.

Controleer voordat de frequentie-omvormer geïnstalleerd wordt of de lucht vloeistoffen, deeltjes of gassen bevat. Dit kan worden gecontroleerd met behulp van bestaande installaties in dezelfde omgeving. Typische aanwijzingen voor schadelijke vloeistoffen in de lucht zijn water of olie op metalen onderdelen of corrosie van metalen onderdelen, te veel stofdeeltjes boven op de montagebehuizingen en op bestaande elektrische installaties. Aanwijzingen voor agressieve gassen in de lucht zijn: zwart uitslaande koperen rails en kabeluiteinden bij bestaande elektrische installaties.

#### ■ Reductie wegens omgevingstemperatuur

De omgevingstemperatuur ( $T_{AMB,MAX}$ ) is de maximaal toegestane temperatuur. De gemiddelde temperatuur ( $T_{AMB,AVG}$ ) over 24 uur moet minstens 5 °C lager zijn. Als de frequentieomvormer in bedrijf is bij temperaturen boven 45 °C is een reductie van de nominale uitgangsstroom noodzakelijk.



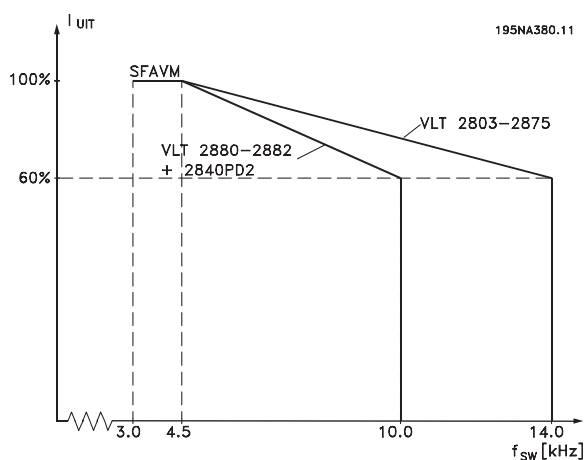
### ■ Reductie wegens hoge schakelfrequentie – VLT 2800

Een hogere schakelfrequentie (in te stellen in parameter 411 *Schakelfrequentie*) leidt tot hogere verliezen in de elektronica van de frequentieomvormer.

De VLT 2800 heeft een pulspatroon waarin het mogelijk is de schakelfrequentie in te stellen van 3,0-10,0/14,0 kHz.

De frequentieomvormer zal de nominale uitgangsstroom  $I_{VLT,N}$ , automatisch reduceren wanneer de schakelfrequentie boven de 4,5 kHz komt.

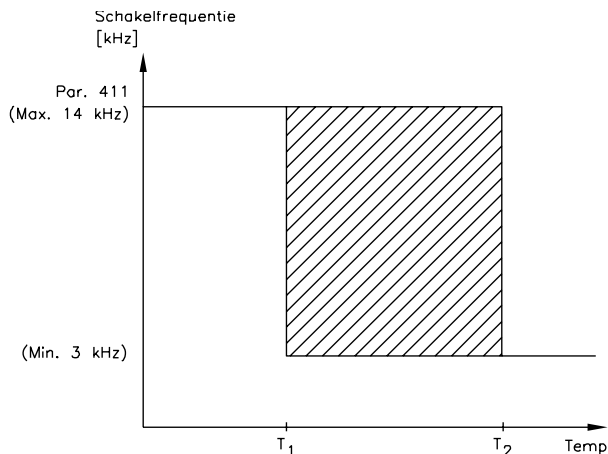
In beide gevallen wordt de reductie lineair uitgevoerd, tot minimaal 60% van  $I_{VLT,N}$ .



### ■ Temperatuurafhankelijke schakelfrequentie

Deze functie zorgt voor de hoogst mogelijke schakelfrequentie zonder dat een thermische overbelasting van de frequentieomvormer plaatsvindt. De interne temperatuur is de actuele uitdrukking van de mate waarin de schakelfrequentie kan worden gebaseerd op de belasting, de omgevingstemperatuur, de voedingsspanning en de kabellengte.

De functie zorgt ervoor dat de frequentieomvormer de schakelfrequentie automatisch bijstelt tussen  $f_{sw,min}$  and  $f_{sw,max}$  (parameter 411); zie onderstaande tekening.



175NA020.13

Bij het gebruik van het LC-filter is de minimale schakelfrequentie 4,5 kHz.

### ■ Galvanische scheiding (PELV)

PELV-isolatie (Protective Extra Low Voltage) wordt gerealiseerd door galvanische scheidingsmiddelen te plaatsen tussen de stuurcircuits en de circuits die verbonden zijn met het netpotentiaal. De VLT is ontworpen om te voldoen aan de eisen voor beveiligde isolatie met behulp van de vereiste kruip- en spelingsafstanden. Deze vereisten worden beschreven in de norm EN 50178. Bovendien wordt voorgeschreven dat de installatie volgens de lokale/nationale voorschriften ten aanzien van PELV moet worden uitgevoerd.

Alle stuurklemmen, klemmen voor seriële communicatie en relaisklemmen zijn op een veilige manier gescheiden van het netpotentiaal, dat wil zeggen dat ze voldoen aan de PELV-vereisten. Circuits die zijn aangesloten op de stuurklemmen 12, 18, 19, 20, 27, 29, 33, 42, 46, 50, 53, 55 en 60 zijn galvanisch met elkaar verbonden. De aansluiting tussen seriële communicatie en de veldbus is galvanisch gescheiden van de stuurklemmen, hoewel dit slechts een functionele scheiding is.

De relaiscontacten van klem 1-3 zijn door versterkte/dubbele isolatie gescheiden van de andere stuurcircuits, dat wil zeggen dat deze voldoen aan de PELV-vereisten, ook al is er sprake van netpotentiaal bij de relaisklemmen.

De hieronder beschreven circuitelementen vormen een veilige elektrische scheiding. Zij voldoen aan de vereisten voor versterkte/dubbele isolatie en de bijbehorende testen volgens EN 50178.

1. Transformatorscheiding en optische scheiding in voedingsspanning.

- |  |   |
|--|---|
| <p>2. Optische isolatie tussen basisbesturing motor en stuurkaart.</p> <p>3. Isolatie tussen de stuurkaart en het voedingsgedeelte.</p> <p>4. Relaiscontacten en klemmen die horen bij andere circuits op de stuurkaart.</p> | <p>- IT-netwerk met maximaal 400 Vrms tussen fase en aarde.</p> <p>Alle aansluitingen naar de stuurklemmen moeten zijn voorzien van versterkte/dubbele isolatie om aan PELV te voldoen. Ook de thermistor moet bijvoorbeeld versterkt/dubbel geïsoleerd zijn.</p> |
|--|---|

De PELV-isolatie van de stuurkaart is gewaarborgd onder de volgende voorwaarden:

- TT-netwerk met maximaal 300 Vrms tussen fase en aarde.
- TN-netwerk met maximaal 300 Vrms tussen fase en aarde.

■ **EMC-emissie**

De volgende systeemresultaten worden verkregen bij gebruik van een systeem met een VLT 2800 met een afgeschermd/gewapende stuurkabel, een regelkast met potentiometer, een afgeschermd/gewapende motorkabel, een afgeschermd/gewapende kabel voor de remweerstand en een LCP 2 met kabel.

VLT 2803-2875	Emissie			
	Industriële omgeving EN 55011 klasse 1A		Woonhuizen, bedrijven en lichte industrie EN 55011 klasse 1B	
	Via kabel 150 kHz - 30 MHz	Via straling 30 MHz - 1 GHz	Via kabel 150 kHz - 30 MHz	Via straling 30 MHz - 1 GHz
3 x 480 V-versie met 1A RFI-filter	Ja 25 m afgeschermd/gewapend	Ja 25 m afgeschermd/gewapend	Nee	Nee
3 x 480 V-versie met 1A RFI-filter (R5: voor IT-net)	Ja 5 m afgeschermd/gewapend	Ja 5 m afgeschermd/gewapend	Nee	Nee
1 x 200 V-versie met 1A RFI-filter <sup>1)</sup>	Ja 40 m afgeschermd/gewapend	Ja 40 m afgeschermd/gewapend	Ja 15 m afgeschermd/gewapend	Nee
3 x 200 V-versie met 1A RFI-filter (R4: voor gebruik met RCD)	Ja 20 m afgeschermd/gewapend	Ja 20 m afgeschermd/gewapend	Ja 7 m afgeschermd/gewapend	Nee
3 x 480 V-versie met 1A+1B RFI-filter	Ja 50 m afgeschermd/gewapend	Ja 50 m afgeschermd/gewapend	Ja 25 m afgeschermd/gewapend	Nee
1 x 200 V-versie met 1A+1B RFI-filter <sup>1)</sup>	Ja 100 m afgeschermd/gewapend	Ja 100 m afgeschermd/gewapend	Ja 40 m afgeschermd/gewapend	Nee
VLT 2880-2882	Emissie			
	Industriële omgeving EN 55011 klasse 1A		Woonhuizen, bedrijven en lichte industrie EN 55011 klasse 1B	
	Via kabel 150 kHz - 30 MHz	Via straling 30 MHz - 1 GHz	Via kabel 150 kHz - 30 MHz	Via straling 30 MHz - 1 GHz
3 x 480 V-versie met 1B RFI-filter	Ja 50 m	Ja 50 m	Ja 50 m	Nee

1. Voor VLT 2822-2840 3 x 200-240 V zijn dezelfde waarden van toepassing als voor de 480 V-versie met 1A RFI-filter.
- **EN 55011: Emissie** Grenswaarden en meetmethoden van radiostoringskenmerken van HF-apparatuur voor industriële, wetenschappelijke en medische doeleinden (ISM-apparatuur).

Klasse 1A:

Apparatuur gebruikt in een industriële omgeving.

Klasse 1B:

Apparatuur gebruikt in gebieden met een openbaar elektriciteitsnetwerk (woonhuizen, bedrijven en lichte industrie).

■ **UL-norm**

Deze apparatuur is UL-goedgekeurd.

**■ Algemene technische gegevens**
**Netvoeding (L1, L2, L3):**

Netspanning VLT 2803-2840 220-240 V (N, L1)	1 x 220/230/240 V ± 10%
Netspanning VLT 2803-2840 200-240 V	3 x 200/208/220/230/240 V ± 10%
Netspanning VLT 2805-2882 380-480 V	3 x 380/400/415/440/480 V ± 10%
Netspanning VLT 2805-2840 (R5)	380/400 V + 10%
Netfrequentie	50/60 Hz ± 3 Hz
Max. onbalans van de netspanning	± 2,0% van de nominale netspanning
Werkelijke arbeidsfactor (λ)	0,90 nominaal bij nominale belasting
Verschuivingsfactor (cos φ)	dicht bij eenheid (> 0,98)
Aantal aansluitingen op netingang L1, L2, L3	2 keer/min
Max. kortsluitingswaarde	100.000 A

*Zie Speciale omstandigheden in de Design Guide*

**Uitgangsgegevens (U, V, W):**

Uitgangsspanning	0 -100% van de netvoeding
Uitgangsfrequentie	0,2 - 132 Hz, 1 - 1000 Hz
Nominale motorspanning, 200-240 V units	200 / 208 / 220 / 230 / 240 V
Nominale motorspanning, 380-480 V units	380 / 400 / 415 / 440 / 460 / 480 V
Nominale motortoerental	50/60 Hz
Schakelen aan uitgang	Onbegrensd
Ramp-tijden	0.02 - 3600 s

**Koppelkarakteristieken:**

Startkoppel (parameter 101 Koppelkarakteristiek = Constant koppel)	160% gedurende 1 min.*
Startkoppel (parameter 101 Koppelkarakteristiek = Variabel koppel)	160% gedurende 1 min.*
Startkoppel (parameter 119 <i>Hoog startkoppel</i> )	180% gedurende 0,5 s
Overbelastingskoppel (parameter 101 Koppelkarakteristiek = Constant koppel)	160%*
Overbelastingskoppel (parameter 101 Koppelkarakteristiek = Variabel koppel)	160%*

*Percentage heeft betrekking op de nominale stroom van de frequentieomvormer.*

*\* 110% gedurende 1 min. voor VLT 2822 PD2/2840 PD2 1 x 220 V*

**Stuurkaart, digitale ingangen:**

Aantal programmeerbare digitale ingangen	5
Klemnummer	18, 19, 27, 29, 33
Spanningsniveau	0-24 V DC (PNP positieve logica)
Spanningsniveau, logisch '0'	< 5 V DC
Spanningsniveau, logisch '1'	> 10 V DC
Maximale ingangsspanning	28 V DC
Ingangsweerstand, R <sub>i</sub> (klemmen 18, 19, 27, 29)	ongeveer 4 kΩ
Ingangsweerstand, R <sub>i</sub> (klem 33)	ongeveer 2 kΩ

*Alle digitale ingangen zijn galvanisch gescheiden van de netvoeding (PELV) en andere hoogspanningsklemmen. Zie Galvanische scheiding.*

**Stuurkaart, analoge ingangen:**

Aantal analoge spanningsingangen	1 st.
Klemnummer	53
Spanningsniveau	0 - 10 V DC (schaalbaar)
Ingangsweerstand, $R_i$	ongeveer 10 k $\Omega$
Max. spanning	20 V
Aantal analoge stroomingangen	1 st.
Klemnummer	60
Stroomniveau	0/4 - 20 mA (schaalbaar)
Ingangsweerstand, $R_i$	ongeveer 300 $\Omega$
Max. stroom	30 mA
Resolutie voor analoge ingangen	10 bit
Nauwkeurigheid van analoge ingangen	Max. fout 1% van volledige schaal
Scan-interval	13,3 ms

*De analoge ingangen zijn galvanisch geïsoleerd van de netspanning (PELV) en andere hoogspanningsklemmen. Zie Galvanische scheiding.*

**Stuurkaart, pulsingangen:**

Aantal programmeerbare pulsingangen	1
Klemnummer	33
Max. frequentie op klem 33	67,6 kHz (Push-pull)
Max. frequentie op klem 33	5 kHz (open collector)
Min. frequentie op klem 33	4 Hz
Spanningsniveau	0 - 24 V DC (PNP positieve logica)
Spanningsniveau, logische '0'	< 5 V DC
Spanningsniveau, logische '1'	>10 V DC
Maximumspanning op ingang	28 V DC
Ingangsweerstand, $R_i$	ongeveer 2 k $\Omega$
Scan-interval	13,3 ms
Resolutie	10 bit
Nauwkeurigheid (100 Hz- 1 kHz) klem 33	Max. fout: 0,5% van volledige schaal
Nauwkeurigheid (1 kHz - 67,6 kHz) klem 33	Max. fout: 0,1% van volledige schaal

*De pulsingang (klem 33) is galvanisch geïsoleerd van de netvoeding (PELV) en andere hoogspanningsklemmen. Zie Galvanische scheiding.*

**Stuurkaart, digitale/pulsuitgang:**

Aantal programmeerbare digitale/pulsuitgangen	1
Klemnummer	46
Spanningsniveau bij digitale/pulsuitgang	0-24 V DC (O.C PNP)
Max. uitgangsstroom bij digitale/pulsuitgang	25 mA.
Max. belasting bij digitale/pulsuitgang	1 k $\Omega$
Max. capaciteit pulsuitgang	10 nF
Min. uitgangsfrequentie bij pulsuitgang	16 Hz
Max. uitgangsfrequentie bij pulsuitgang	10 kHz
Nauwkeurigheid op pulsuitgang	Max. fout: 0,2% van volledige schaal
Resolutie op pulsuitgang	10 bit

*De digitale uitgang is galvanisch gescheiden van de netspanning (PELV) en andere hoogspanningsklemmen. Zie Galvanische scheiding.*

**Stuurkaart, analoge uitgang:**

Aantal programmeerbare analoge uitgangen	1
Klemnummer	42
Stroombereik bij analoge uitgang	0/4 - 20 mA
Max. belasting op frame bij analoge uitgang	500 Ω
Nauwkeurigheid bij analoge uitgang	Max. fout: 1,5 % van volledige schaal
Resolutie op analoge uitgang	10 bit

*De analoge uitgang is galvanisch geïsoleerd van de netspanning (PELV) en andere hoogspanningsklemmen. Zie Galvanische scheiding.*

**Stuurkaart, 24 V DC-vermogen:**

Klemnummer	12
Max. belasting	130 mA

*De 24 V DC-voeding is galvanisch geïsoleerd van de netspanning (PELV), maar heeft hetzelfde potentiaal als de analoge en digitale in- en uitgangen. Zie Galvanische scheiding.*

**Stuurkaart, 10 V DC-vermogen:**

Klemnummer	50
Uitgangsspanning	10.5 V ±0.5 V
Max. belasting	15 mA

*De 10 V DC voeding is galvanisch geïsoleerd van de netspanning (PELV) en andere hoogspanningsklemmen. Zie Galvanische scheiding.*

**Stuurkaart, RS 485 seriële communicatie:**

Klemnummer	68 (TX+, RX+), 69 (TX-, RX-)
Klem 67	+ 5 V
Klem 70	Gemeenschappelijk voor klem 67, 68 en 69

*Volledige galvanische scheiding. Zie Galvanische scheiding.*

*Zie de VLT 2800 DeviceNet-handleiding, MG.90.Bx.yy, voor CANopen/DeviceNet-eenheden.*

**Relaisuitgangen:<sup>1)</sup>**

Aantal programmeerbare relaisuitgangen	1
Klemnummer, stuurkaart (resistieve en inductieve belasting)	1-3 (verbreek), 1-2 (maak)
Max. klembelasting (AC1) op 1-3, 1-2, stuurkaart	250 V AC, 2 A, 500 VA
Max. klembelasting (DC1 (IEC 947)) op 1-3, 1-2, stuurkaart	25 V DC, 2 A /50 V DC, 1 A, 50 W
Min. klembelasting (AC/DC) op 1-3, 1-2, stuurkaart	24 V DC 10 mA, 24 V AC 100 mA

*Het relaiscontact is door versterkte isolatie gescheiden van de rest van het circuit.*

*Opmerking: Nominale waarden resistieve belasting - cosphi > 0,8 voor max. 300.000 verrichtingen. Inductieve belastingen bij cosphi 0,25 circa 50 % belasting of 50 % levensduur.*

**Kabellengten en dwarsdoorsneden:**

Max. lengte motorkabel, afgeschermd/gewapende kabel	40 m
Max. lengte motorkabel, niet-afgeschermd/niet-gewapend	75 m
Max. lengte motorkabel, afgeschermd/gewapende kabel en motorspoelen	100 m
Max. lengte motorkabel, niet-afgeschermd/niet-gewapende kabel en motorspoelen	200 m
Max. lengte motorkabel, afgeschermd/gewapende kabel en RFI/1B-filter	200 V, 100 m
Max. lengte motorkabel, afgeschermd/gewapende kabel en RFI/1B-filter	400 V, 25 m
Max. lengte motorkabel, afgeschermd/gewapende kabel en RFI 1B/LC-filter	400 V, 25 m

Max. kabeldoorsnede voor motorkabel; zie volgende sectie.

Max. kabeldoorsnede voor stuurkabels, stijve kabel	1,5 mm <sup>2</sup> /16 AWG (2 x 0,75 mm <sup>2</sup> )
Max. kabeldoorsnede voor stuurkabels, buigzame kabel	1 mm <sup>2</sup> /18 AWG
Max. kabeldoorsnede voor stuurkabels, kabel met ingesloten geleider	0,5 mm <sup>2</sup> /20 AWG

**Om te voldoen aan EN 55011 1A en EN 55011 1B moet de motorkabel in sommige gevallen ingekort worden. Zie EMC-emissie.**

**Stuurkarakteristieken:**

Frequentiebereik	0,2 - 132 Hz, 1 - 1000 Hz
Resolutie van uitgangsfrequentie	0,013 Hz, 0,2 - 1000 Hz
Herhalingsnauwkeurigheid van <i>Precieze start/stop</i> (klemmen 18, 19)	• ± 0,5 ms
Systeemresponstijd (klemmen 18, 19, 27, 29, 33)	• 26,6 ms
Snelheid, sturbereik ("open loop")	1:15 van synchrone snelheid
Snelheid, sturbereik (gesloten regelkring)	1:120 van synchrone snelheid
Snelheid, nauwkeurigheid ("open loop")	90-3600 tpm: Max. fout van ±23 tpm
Snelheid, nauwkeurigheid (gesloten regelkring)	30-3600 tpm: Max. fout van ±7,5 tpm

Alle stuurkarakteristieken zijn gebaseerd op een 4-polige asynchrone motor.

**Omgeving:**

Behuizing	IP 20
Behuizing met opties	NEMA 1
Triltest	0,7 g
Max. relatieve vochtigheid	5-93% tijdens bedrijf
Omgevingstemperatuur	Max. 45 °C (gemiddelde over 24 uur max. 40 °C)

Reductie wegens hoge omgevingstemperatuur; zie *Speciale omstandigheden in de Design Guide*

Min. omgevingstemperatuur tijdens volledig bedrijf	0 °C
Min. omgevingstemperatuur bij gereduceerde werking	-10 °C
Temperatuur tijdens opslag/transport	-25 tot +65/70 °C
Max. hoogte boven zeeniveau	1000 m

Reductie wegens hoge luchtdruk; zie *Speciale omstandigheden in de Design Guide*

EMC-normen, emissie	EN 61081-2, EN 61800-3, EN 55011 EN 50082-1/2, EN 61000-4-2, EN 61000-4-3, EN 61000-4-4, EN 61000-4-5, EN 61000-4-6, EN 61800-3
EMC-normen, immuniteit	61000-4-6, EN 61800-3

Zie de sectie over speciale omstandigheden in de *Design Guide*

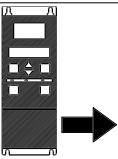
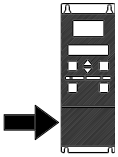
**Beveiliging:**

---

- Elektronische thermische motorbeveiliging tegen overbelasting.
- Temperatuurbewaking door de vermogenmodule zorgt ervoor dat de frequentie-omvormer afslaat als de temperatuur 100°C bereikt. Een overtemperatuur kan alleen worden gereset wanneer de temperatuur van de vermogenmodule onder 70°C gezakt is.
- De frequentie-omvormer is beveiligd tegen kortsluiting op motorklemmen U, V, W.
- Als er een netfase ontbreekt, slaat de frequentie-omvormer af.
- Bewaking van de tussenkringspanning zorgt ervoor dat de frequentie-omvormer afslaat als de tussenkringspanning te laag of te hoog is.
- De frequentie-omvormer is beschermd tegen aardingsfouten op motorklemmen U, V, W.

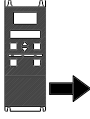

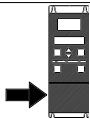


**■ Technische gegevens, netvoeding 1 x 220-240 V/3 x 200-240 V**

Overeenkomstig internationale normen	Type	2803	2805	2807	2811	2815	2822	2822 PD2	2840	2840 PD2	
	Uitgangsstroom (3 x 200-240 V)	$I_{INV}$ [A]	2.2	3.2	4.2	6.0	6.8	9.6	9.6	16	16
		$I_{MAX}$ (60 s) [A]	3.5	5.1	6.7	9.6	10.8	15.3	10.6	25.6	17.6
	Uitgangsvermogen (230 V)	$S_{INV}$ [kVA]	0.9	1.3	1.7	2.4	2.7	3.8	3.8	6.4	6.4
	Typisch asvermogen	$P_{M,N}$ [kW]	0.37	0.55	0.75	1.1	1.5	2.2	2.2	3.7	3.7
	Typisch asvermogen	$P_{M,N}$ [pk]	0.5	0.75	1.0	1.5	2.0	3.0	3.0	5.0	5.0
	Max. kabeldoorsnede, motor	[mm <sup>2</sup> /AWG] <sup>1)</sup>	4/10	4/10	4/10	4/10	4/10	4/10	4/10	4/10	16/6
	Ingangsstroom (1 x 220-240 V)	$I_{L,N}$ [A]	5.9	8.3	10.6	14.5	15.2	-	22.0	-	31.0
		$I_{L,MAX}$ (60 s) [A]	9.4	13.3	16.7	23.2	24.3	-	24.3	-	34.5
	Ingangsstroom (3 x 200-240 V)	$I_{L,N}$ [A]	2.9	4.0	5.1	7.0	7.6	8.8	8.8	14.7	14.7
		$I_{L,MAX}$ (60 s) [A]	4.6	6.4	8.2	11.2	12.2	14.1	9.7	23.5	16.2
	Max. kabeldoorsnede, vermogen	[mm <sup>2</sup> /AWG] <sup>1)</sup>	4/10	4/10	4/10	4/10	4/10	4/10	4/10	4/10	16/6
	Max. voorzekeringen	IEC/UL <sup>2)</sup> [A]	20/20	20/20	20/20	20/20	20/20	20/20	35/35	25/25	50/50
	Rendement <sup>3)</sup>	[%]	95	95	95	95	95	95	95	95	95
	Vermogensverlies bij 100% belasting	[W]	24	35	48	69	94	125	125	231	231
	Gewicht	[kg]	2.0	2.0	2.0	2.0	2.0	3,7	6.0	6.0	18.50
	Behuizing <sup>4)</sup>	type	IP 20	IP 20	IP 20	IP 20	IP 20	IP 20	IP 20	IP 20	IP 20/ NEMA 1

1. American Wire Gauge (Amerikaanse kabeldikte-maat). De max. kabeldoorsnede is de grootste kabeldoorsnede die op de klemmen mag worden aangesloten. Volg altijd de nationale en lokale voorschriften op.
2. Voor de installatie moeten type gG voorzekeringen worden gebruikt in overeenstemming met IEC-normen. Als aan UL/cUL moet worden voldaan, moeten er voorzekeringen van het type Bussmann KTN-R 200 V, KTS-R 500 V of Ferraz Shawmut, type ATMR (max. 30 A) worden gebruikt. De zekeringen moeten voor beveiliging zorgen in een circuit dat max. 100.000 A RMS (symmetrisch) en 500 V kan leveren.
3. Gemeten met behulp van een afgeschermd/gewapende motorkabel van 25 m bij nominale belasting en nominale frequentie.
4. IP 20 is standaard voor VLT 2805-2875, terwijl NEMA 1 een optie is.

**■ Technische gegevens, netvoeding 3 x 380-480 V**

Overeenkomstig internationale normen		Type	2805	2807	2811	2815	2822	2830
	Uitgangsstroom (3 x 380-480 V)	$I_{INV}$ [A]	1.7	2.1	3.0	3.7	5.2	7.0
		$I_{MAX}$ (60 s) [A]	2.7	3.3	4.8	5.9	8.3	11.2
	Uitgangsvermogen (400 V)	$S_{INV}$ [kVA]	1.1	1.7	2.0	2.6	3.6	4.8
	Typisch asvermogen	$P_{M,N}$ [kW]	0.55	0.75	1.1	1.5	2.2	3.0
	Typisch asvermogen	$P_{M,N}$ [pk]	0.75	1.0	1.5	2.0	3.0	4.0
	Max. kabeldoorsnede, motor	[mm <sup>2</sup> /AWG] <sup>1)</sup>	4/10	4/10	4/10	4/10	4/10	4/10
Overeenkomstig internationale normen		Type	2840	2855	2875	2880	2881	2882
	Uitgangsstroom (3 x 380-480 V)	$I_{INV}$ [A]	9.1	12	16	24	32.0	37.5
		$I_{MAX}$ (60 s) [A]	14.5	19.2	25.6	38.4	51.2	60.0
	Uitgangsvermogen (400 V)	$S_{INV}$ [kVA]	6.3	8.3	11.1	16.6	22.2	26.0
	Typisch asvermogen	$P_{M,N}$ [kW]	4.0	5.5	7.5	11.0	15.0	18.5
	Typisch asvermogen	$P_{M,N}$ [pk]	5.0	7.5	10.0	15.0	20.0	25.0
	Max. kabeldoorsnede, motor	[mm <sup>2</sup> /AWG] <sup>1)</sup>	4/10	4/10	4/10	16/6	16/6	16/6
Overeenkomstig internationale normen		Type	2840	2855	2875	2880	2881	2882
	Ingangsstroom (3 x 380-480 V)	$I_{L,N}$ [A]	8.1	10.6	14.9	24.0	32.0	37.5
		$I_{L,MAX}$ (60 s) [A]	13.0	17.0	23.8	38.4	51.2	60
	Max. kabeldoorsnede, vermogen	[mm <sup>2</sup> /AWG] <sup>1)</sup>	4/10	4/10	4/10	16/6	16/6	16/6
	Max. voorzekeringen	IEC/UL <sup>2)</sup> [A]	20/20	25/25	25/25	50/50	50/50	50/50
	Rendement <sup>3)</sup>	[%]	96	96	96	97	97	97
	Vermogensverlies bij 100% belasting	[W]	200	275	372	412	562	693
Gewicht	[kg]	3.7	6.0	6.0	18.5	18.5	18.5	
Behuizing <sup>4)</sup>	type	IP 20	IP 20	IP 20	IP 20/ NEMA 1	IP 20/ NEMA 1	IP 20/ NEMA 1	

- American Wire Gauge (Amerikaanse kabeldikte-maat). De max. kabeldoorsnede is de grootste kabeldoorsnede die op de klemmen mag worden aangesloten. Volg altijd de nationale en lokale voorschriften op.
- Voor de installatie moeten type gG voorzekeringen worden gebruikt in overeenstemming met IEC-normen. Als aan UL/cUL moet worden voldaan, moeten er voorzekeringen van het type Bussmann KTN-R 200 V, KTS-R 500 V of Ferraz Shawmut, type ATMR (max. 30 A) worden gebruikt. De zekeringen moeten voor beveiliging zorgen in een circuit dat max. 100.000 A RMS (symmetrisch) en 500 V kan leveren. Zie de tabel onder *Voorzekeringen*.
- Gemeten met behulp van een afgeschermd/gewapende motorkabel van 25 m bij nominale belasting en nominale frequentie.
- IP 20 is standaard voor VLT 2805-2875, terwijl NEMA 1 een optie is.

**■ Verdere literatuur****■ Bij de eenheid geleverd**

Hieronder volgt een lijst met beschikbare publicaties voor de VLT 2800. Er kunnen verschillen bestaan tussen de diverse landen.

Bij de eenheid geleverd:

---

Bedieningshandleiding	MG.27.Ax.yy
-----------------------	-------------

---

Diverse publicaties voor VLT 2800:

---

Design Guide	MG.27.Ex.yy
--------------	-------------

---

Datablad	MD.27.Ax.yy
----------	-------------

---

**Instructies voor VLT 2800:**

---

LCP remote-mounting kit	MI.56.AX.51
-------------------------	-------------

---

Filter instruction	MI.28.B1.02
--------------------	-------------

---

VLT 2800 DeviceNet cable	MI.28.F1.02
--------------------------	-------------

---

Cold plate	MI.28.D1.02
------------	-------------

---

Precise stop	MI.28.C1.02
--------------	-------------

---

**Communicatie met de VLT 2800:**

---

Profibus-handboek	MG.90.AX.YY
-------------------	-------------

---

VLT 2800 DeviceNet-handboek	MG.90.BX.YY
-----------------------------	-------------

---

*X = versienummer YY = taalversie*

**■ Parameterlijst met fabrieksinstellingen**

Par.	Parameterbeschrijving	Fabrieksinstelling	4-setup	Conv. index	Data-type
001	Taal	Engels	Nee	0	5
002	Lokale/externe bediening	Extern	Ja	0	5
003	Lokale referentie	000,000.000	Ja	-3	4
004	Actieve setup	Setup 1	Nee	0	5
005	Setup voor programmering	Actieve setup	Nee	0	5
006	Setup kopiëren	Niet kopiëren	Nee	0	5
007	LCP kopiëren	Niet kopiëren	Nee	0	5
008	Displayschaling	1.00	Ja	-2	6
009	Grote displayuitlezing	Frequentie [Hz]	Ja	0	5
010	Kleine displayregel 1.1	Referentie [%]	Ja	0	5
011	Kleine displayregel 1.2	Motorstroom [A]	Ja	0	5
012	Kleine displayregel 1.3	Verm. [kW]	Ja	0	5
013	Lokale bediening	Externe bediening als par. 100	Ja	0	5
014	Lokale stop/reset	Ingeschakeld	Ja	0	5
015	Lokale jog	Uitgeschakeld	Ja	0	5
016	Lokaal omkeren	Uitgeschakeld	Ja	0	5
017	Lokale reset na uitschakeling (trip)	Ingeschakeld	Ja	0	5
018	Blokkering van datawijzigingen	Niet geblokkeerd	Ja	0	5
019	Bedrijfsstatus bij opstarten	Gedwongen stop, ref = oud	Ja	0	5
020	Blokkering handmodus	Ingeschakeld	Nee	0	5
024	Door gebruiker gedefinieerd snelmenu	Uitgeschakeld	Nee	0	5
025	Setup snelmenu	000	Nee	0	6

**4-setup:**

'Ja' betekent dat de parameter afzonderlijk geprogrammeerd kan worden in elk van de vier setups, dat wil zeggen dat één parameter vier verschillende gegevenswaarden kan hebben. 'Nee' betekent dat de gegevenswaarde in alle setups gelijk is.

**Conversie-index:**

Dit nummer verwijst naar een conversiecijfer dat gebruikt moet worden bij het schrijven naar of lezen vanaf een frequentieomvormer via seriële communicatie. Zie *Datateken* in *Seriële communicatie* in de *VLT 2800 Design Guide*.

**Datatype:**

Het datatype geeft het type en de lengte van het telegram aan.

Datatype	Beschrijving
3	Integer 16
4	Integer 32
5	Zonder teken 8
6	Zonder teken 16
7	Zonder teken 32
9	Tekstreeks

**VLT® 2800-serie**

PNU-nr.	Parameter-Fabrieksinstelling		4-setup	Conv. index	Data type
100	Configuratie	Snelheidsreg., open lus	Ja	0	5
101	Koppelkarakteristieken	Constant koppel	Ja	0	5
102	Motorvermogen $P_{M,N}$	afhankelijk van de eenheid	Ja	1	6
103	Motorspanning $U_{M,N}$	afhankelijk van de eenheid	Ja	-2	6
104	Motorfrequentie $f_{M,N}$	50 Hz	Ja	-1	6
105	Motorstroom $I_{M,N}$	afhankelijk van geselecteerde motor	Ja	-2	7
106	Nominale motorsnelheid	afhankelijk van par. 102	Ja	0	6
107	Automatische motoraanpassing	Optimalisatie uit	Ja	0	5
108	Statorweerstand $R_s$	afhankelijk van geselecteerde motor	Ja	-3	7
109	Statorreactantie $X_s$	afhankelijk van geselecteerde motor	Ja	-2	7
117	Resonantiedemping	OFF	Ja	0	6
119	Hoog startkoppel	0,0 s	Ja	-1	5
120	Startvertraging	0,0 s	Ja	-1	5
121	Startfunctie	Vrijloop in startvertr.	Ja	0	5
122	Functie bij stop	Vrijloop	Ja	0	5
123	Min. freq. voor activering van par. 122	0,1 Hz	Ja	-1	5
126	DC-afremtijd	10 s	Ja	-1	6
127	Inschakelfrequentie van de DC-rem	OFF	Ja	-1	6
128	Thermische motorbeveiliging	Geen bescherming	Ja	0	5
130	Startfrequentie	0,0 Hz	Ja	-1	5
131	Spanning bij start	0,0 V	Ja	-1	6
132	DC-remspanning	0%	Ja	0	5
133	Startspanning	afhankelijk van de eenheid	Ja	-2	6
134	Belastingcompensatie	100 %	Ja	-1	6
135	U/f-verhouding	afhankelijk van de eenheid	Ja	-2	6
136	Slipcompensatie	100 %	Ja	-1	3
137	DC-stilstandspanning	0%	Ja	0	5
138	Uitschakelwaarde van de rem	3,0 Hz	Ja	-1	6
139	Inschakelfrequentie van de rem	3,0 Hz	Ja	-1	6
140	Stroom, minimumwaarde	0%	Ja	0	5
142	Lekreactantie	afhankelijk van geselecteerde motor	Ja	-3	7
143	Intern ventilatorbesturing	Automatisch	Ja	0	5
144	AC-remfactor	1.30	Ja	-2	5
146	Reset spanningsvector	Off	Ja	0	5

**■ Fabrieksinstellingen**

PNU #	Parameter- beschrijving	Fabrieksinstelling	4-Setup	Conv. index	Data- type
200	Output frequency range	Clockwise only, 0-132 Hz	Ja	0	5
201	Output frequency, low limit $f_{MIN}$	0,0 Hz	Ja	-1	6
202	Output frequency, high limit $f_{MAX}$	132 Hz	Ja	-1	6
203	Reference range	Min ref.-Max ref.	Ja	0	5
204	Minimum ref $Ref_{MIN}$	0,000 Hz	Ja	-3	4
205	Maximum ref $Ref_{MAX}$	50,000 Hz	Ja	-3	4
206	Ramp type	Linear	Ja	0	5
207	Ramp-up time 1	3,00 sec.	Ja	-2	7
208	Ramp-down time 1	3,00 sec.	Ja	-2	7
209	Ramp-up time 2	3,00 sec.	Ja		
210	Ramp-down time 2	3,00 sec.	Ja	-2	7
211	Jog ramp time	3,00 sec.	Ja	-2	7
212	Quick stop ramp-down time	3,00 sec.	Ja	-2	7
213	Jog frequency	10,0 Hz	Ja	-1	6
214	Reference function	Sum	Ja	0	5
215	Preset reference 1	0,00%	Ja	-2	3
216	Preset reference 2	0,00%	Ja	-2	3
217	Preset reference 3	0,00%	Ja	-2	3
218	Preset reference 4	0,00%	Ja	-2	3
219	Catch up/slow down reference	0,00%	Ja	-2	6
221	Current limit	160 %	Ja	-1	6
223	Warn. Low current	0,0 A	Ja	-1	6
224	Warn. High current	$I_{MAX}$	Ja	-1	6
225	Warn. Low frequency	0,0 Hz	Ja	-1	6
226	Warn. High frequency	132,0 Hz	Ja	-1	6
227	Warn. Low Feedback	-4000,000	Ja	-3	4
228	Warn.High Feedback	4000,000	Ja	-3	4
229	Frequency bypass, bandwidth	0 Hz (OFF)	Ja	0	6
230	Frequency bypass 1	0,0 Hz	Ja	-1	6
231	Frequency bypass 2	0,0 Hz	Ja	-1	6

**VLT® 2800-serie**

PNU #	Parameterbeschrijving	Fabrieksinstelling	4-setup	Conv. index	Data-type
302	Digitale ingang, klem 18	Start	Ja	0	5
303	Digitale ingang, klem 19	Omkeren	Ja	0	5
304	Digitale ingang, klem 27	Reset en vrijloop geïnverteerd	Ja	0	5
305	Digitale ingang, klem 29	Jog	Ja	0	5
307	Digitale ingang, klem 33	Geen functie	Ja	0	5
308	Klem 53, analoge ingangsspanning	Referentie	Ja	0	5
309	Klem 53, min. schaling	0,0 V	Ja	-1	6
310	Klem 53, max. schaling	10,0 V	Ja	-1	6
314	Klem 60, analoge ingangsstroom	Geen functie	Ja	0	5
315	Klem 60, min. schaling	0,0 mA	Ja	-4	6
316	Klem 60, max. schaling	20,0 mA	Ja	-4	6
317	Time-out	10 s	Ja	-1	5
318	Functie na time-out	Geen functie	Ja	0	5
319	Klem 42, analoge uitgang	0- $I_{MAX}$ = 0-20 mA	Ja	0	5
323	Relaisuitgang	Besturing gereed	Ja	0	5
327	Pulsref./terugkoppeling	5000 Hz	Ja	0	7
341	Klem 46, digitale uitgang	Besturing gereed	Ja	0	5
342	Klem 46, max. pulsuitgang	5000 Hz	Ja	0	6
343	Precisiestopfunctie	Normale uitloopstop	Ja	0	5
344	Tellerwaarde	100000 pulsen	Ja	0	7
349	Vertraging snelheidcomp.	10 ms	Ja	-3	6

**4-setup:**

'Ja' betekent dat de parameter afzonderlijk geprogrammeerd kan worden in elk van de vier setups, dat wil zeggen dat één parameter vier verschillende gegevenswaarden kan hebben. 'Nee' betekent dat de gegevenswaarde in alle setups gelijk is.

**Conversie-index:**

Dit nummer verwijst naar een conversiecijfer dat gebruikt moet worden bij het schrijven of lezen via seriële communicatie met een frequentieomvormer.

Zie *Datateken* in *Seriële communicatie* in de *VLT 2800 Design Guide*.

**Datatype:**

Het datatype geeft het type en de lengte van het telegram aan.

Datatype	Beschrijving
3	Integer 16
4	Integer 32
5	Zonder teken 8
6	Zonder teken 16
7	Zonder teken 32
9	Tekstreeks

**VLT® 2800-serie**

Par.	Parameterbeschrijving	Fabrieksinstelling	4-setup	Conv. index	Data-type
400	Remfunctie	Afhankelijk van type eenheid	Nee	0	5
405	Resetfunctie	Handm. reset	Ja	0	5
406	Aut. herstarttijd	5 s	Ja	0	5
409	Uitschakelvertr. overstroom	Uit (61 s)	Ja	0	5
411	Schakelfrequentie	4,5 kHz	Ja	0	6
412	Var. draagfrequentie	Geen LC-filter	Ja	0	5
413	Overmodulatiefunctie	Aan	Ja	0	5
414	Min. terugkoppeling	0.000	Ja	-3	4
415	Max. terugkoppeling	1500.000	Ja	-3	4
416	Proceseenheden	Geen eenheid	Ja	0	5
417	Snelheids-PID prop. verst.	0.010	Ja	-3	6
418	Snelheids-PID integratietijd	100 ms	Ja	-5	7
419	Snelheids-PID differentiatietijd	20,00 ms	Ja	-5	7
420	Snelheids-PID diff. versterkingslimiet	5.0	Ja	-1	6
421	Snelheids-PID laagdoorl.filtertijd	20 ms	Ja	-3	6
423	Spanning U1	par. 103	Ja	-1	6
424	Frequentie F1	par. 104	Ja	-1	6
425	Spanning U2	par. 103	Ja	-1	6
426	Frequentie F2	par. 104	Ja	-1	6
427	Spanning U3	par. 103	Ja	-1	6
428	Frequentie F3	par. 104	Ja	-1	6
437	Proces-PID normaal/inv	Normaal	Ja	0	5
438	Proces-PID integratiebegr.	Ingeschakeld	Ja	0	5
439	Proces-PID startfrequentie	par. 201	Ja	-1	6
440	Proces-PID prop. versterking	0.01	Ja	-2	6
441	Proces-PID integratietijd	Uit (9999,99 s)	Ja	-2	7
442	Proces-PID differentiatietijd	Uit (0,00 s).	Ja	-2	6
443	Proces-PID diff. verst.limiet	5.0	Ja	-1	6
444	Proces-PID laagdoorl.filtertijd	0,02 s	Ja	-2	6
445	Vlieg. start	Niet mogelijk	Ja	0	5
451	Snelheids-PID voorwaartsfactor	100%	Ja	0	6
452	Bereik PID-regelaar	10 %	Ja	-1	6
456	Remspanning verminderen	0	Ja	0	5
461	Terugkoppelingsconversie	Lineair	Ja	0	5
462	Uitgebreide slaapstandtimer	Uit			
463	Aanjaaginstelpunt	100%			
464	Druk opheffing slaapstand	0			
465	Minimale pompfrequentie	20			
466	Maximale pompfrequentie	50			
467	Minimaal pompvermogen	0 W			
468	Maximaal pompvermogen	0 W			
469	Compensatie geen stromingsverm.	1.2			
470	Drooglooptime-out	Uit			
471	Timer droogloopvergrendeling	30 min			
484	Initiële aanloop	Uit			
485	Vulsnelheid	Uit			
486	Setpoint vulsnelheid	Parameter 414			



**VLT® 2800-serie**

PNU #	Parameter-beschrijving	Fabrieksinstelling	4-setup	Conv. index	Data type
500	Address	1	No	0	5
501	Baudrate	9600 Baud	No	0	5
502	Coasting stop	Logic or	Yes	0	5
503	Quick stop	Logic or	Yes	0	5
504	DC brake	Logic or	Yes	0	5
505	Start	Logic or	Yes	0	5
506	Reversing	Logic or	Yes	0	5
507	Selection of Setup	Logic or	Yes	0	5
508	Selection of preset ref.	Logic or	Yes	0	5
509	Bus jog 1	10.0 Hz	Yes	-1	6
510	Bus jog 2	10.0 Hz	Yes	-1	6
512	Telegram profile	FC protocol	Yes	0	5
513	Bus time interval	1 sec.	Yes	0	5
514	Bus time interval function	Off	Yes	0	5
515	Data readout: Reference %		No	-1	3
516	Data readout: Reference [unit]		No	-3	4
517	Data readout: Feedback [unit]		No	-3	4
518	Data readout: Frequency		No	-1	3
519	Data readout: Frequency x scaling		No	-1	3
520	Data readout: Motor current		No	-2	7
521	Data readout: Torque		No	-1	3
522	Data readout: Power [kW]		No	1	7
523	Data readout: Power [HP]		No	-2	7
524	Data readout: Motor voltage [V]		No	-1	6
525	Data readout: DC Link voltage		No	0	6
526	Data readout: Motor thermal load		No	0	5
527	Data readout: Inverter thermal load		No	0	5
528	Data readout: Digital input		No	0	5
529	Data readout: Analogue input, term. 53		No	-1	5
531	Data readout: Analogue input, term. 60		No	-4	5
532	Data readout: Pulse reference		No	-1	7
533	Data readout: External reference		No	-1	6
534	Data readout: Status word		No	0	6
537	Data readout: Inverter temperature		No	0	5
538	Data readout: Alarm word		No	0	7
539	Data readout: Control word		No	0	6
540	Data readout: Warning word		No	0	7
541	Data readout: Extended status word		No	0	7
544	Data readout: Pulse count		No	0	7

**VLT® 2800-serie**

Par.	Parameterbeschrijving	Fabrieksinstelling	4-setup	Conv. index	Data-type
600	Bedrijfsuren		Nee	73	7
601	Draaiuren		Nee	73	7
602	kWh-teller		Nee	2	7
603	Inschakelingen		Nee	0	6
604	x Overtemperatuur		Nee	0	6
605	x Overspanning		Nee	0	6
615	Foutlog: foutcode		Nee	0	5
616	Foutlog: tijd		Nee	0	7
617	Foutlog: waarde		Nee	0	3
618	kWh-teller reset	Niet resetten	Nee	0	7
619	Draaiurenteller reset	Niet resetten	Nee	0	5
620	Bedrijfsmodus	Normaal bedrijf	Nee	0	5
621	Motortypeplaatje: Type eenheid		Nee	0	9
624	Motortypeplaatje: Softwareversie		Nee	0	9
625	Motortypeplaatje: Identificatienr. LCP		Nee	0	9
626	Motortypeplaatje: Identificatienr. database		Nee	-2	9
627	Motortypeplaatje: Versie vermogensdeel		Nee	0	9
628	Motortypeplaatje: Type toepassingsoptie		Nee	0	9
630	Motortypeplaatje: Type communicatieoptie		Nee	0	9
632	Motortypeplaatje: Identificatienr. BMC-software		Nee	0	9
634	Motortypeplaatje: Identificatienr. voor communicatie		Nee	0	9
635	Motortypeplaatje: Identificatienr. softwaredeel		Nee	0	9
640	Softwareversie		Nee	-2	6
641	Identificatienr. BMC-software		Nee	-2	6
642	Identificatienr. voedingskaart		Nee	-2	6
678	Stuurkaart configureren				
700-	Gebruikt voor wobbelfunctie; zie MI.28.J2.xx				

**4-setup:**

'Ja' betekent dat de parameter afzonderlijk geprogrammeerd kan worden in elk van de vier setups, dat wil zeggen dat één parameter vier verschillende gegevenswaarden kan hebben. 'Nee' betekent dat de gegevenswaarde in alle setups gelijk is.

**Conversie-index:**

Dit nummer verwijst naar een conversiecijfer dat gebruikt moet worden bij het schrijven naar of lezen vanaf een frequentieomvormer via seriële communicatie. Zie *Datateken* in *Seriële communicatie* in de *VLT 2800 Design Guide*.

**Datatype:**

Het datatype geeft het type en de lengte van het telegram aan.

Datatype	Beschrijving
3	Integer 16
4	Integer 32
5	Zonder teken 8
6	Zonder teken 16
7	Zonder teken 32
9	Tekstreeks

**■ Trefwoordenregister**
**A**

Aanhaalkoppel, voedingsklemmen	75
Aanlooptijd	31
Aansluiting relais	77
Aansluiting van een tweedraadszender	79
Aarding	67
Aardverbinding	74
AC brake	46
Actieve setup	11
Afmetingen	62
Agressieve omgevingen	88
Analoge ingang	39
Analoge uitgang	41
Automatic motor tuning	20
Automatische aanpassing motorgegevens	9

**B**

Bedieningspaneel	7
Bedieningstoetsen	7
Bedrijfsstand bij inschakelen, lokale bediening	16
Belastingcompensatie	25
Bestelformulier	80
Besturingseenheid	7
Blokkering van datawijziging	16

**C**

CHANGE DATA	7
Constant koppel	18

**D**

DC brake time	23
DC-remspanning	25
DC-stilstandspanning	26
De waarschuwingfuncties	33
Digitale ingangen	36
Digitale referentie	33
Digitale uitgang	43
Display	7
Displaymodus	8
Display-schaling van uitgangsfrequentie	12
Displayuitlezing	8
Display-uitlezing	82
Door gebruiker gedefinieerd Snelmenu	17
Draairichting van de motor	73

**E**

Elektrische aansluiting, stuurkabels	76
Elektrische installatie	69
EMC-correcte elektrische installatie	68
EMC-emissie	90
ETR - Electronic Thermal Relay	24
Extra beveiliging	67

**F**

Frequentie-bypass, bandbreedte	35
Functie bij stop	23

**G**

Galvanische scheiding (PELV)	89
Grote displayuitlezing	12

**H**

Hand Auto	8
Handmatige bediening	16
Handmatige initialisatie	7
Hoogspanningstest	67

**I**

Inbouwen	66
Inhaalwaarde (catch-up)	33
Inschakelfrequentie rem	26
Inschakeling bij een draaiende motor	53
Installatie van remkabel	74
Interne ventilator	27
IT-net	72

**J**

Jog-frequentie	32
Jog-ramp tijd	31

**K**

Klem 42	41
Klem 46	43
Klem 53	39
Klem 60	40
Klemafdekking	63
Klemmen	78
Koppelkarakteristiek	18
Kwadratisch	55

**L**

LCP kopie	12
Lekreactantie	27
Loadsharing	74
Lokale referentie	10

**M**

Maximale puls 29	43
Mechanische installatie	66
Mechanische rem	75
Menustand	8
Menustand	8
Motoraansluiting	72
Motorfrequentie	19
Motorkabels	73
Motorspanning	19
Motorspoelen	63
Motorstroom	19
Motorvermogen	19

**N**

Naast elkaar	66
Netvoeding	96
Netvoeding	71
Nominale motorsnelheid	19

**O**

Omkeren	37
Onderbreking	40

Overmodulatiefunctie	47	Stuurkabels	76
<b>P</b>		Stuurklemmen	75
Parallele aansluiting van motoren	73	Sub-D-plug	77
Parameterlijst met fabrieksinstellingen	99	Sum	32
Potentiometerreferentie	78	Switching frequency	47
Precisiestopfunctie	44	<b>T</b>	
Proces PID	51	Taal	10
Proceseenheden	48	Tellerwaarde	45
Procesregeling met terugkoppeling	18	Temperatuurafhankelijke schakelfrequentie	89
Publicaties	98	Terugkoppeling	48
Puls/referentie terugkoppeling	43	Terugkoppelingsconversie	55
Pulsstart/stop	78	Thermische motorbeveiliging	23
<b>Q</b>		Thermische motorbeveiliging	74
QUICK MENU	7	Thermistor	24
<b>R</b>		Thermistor	38
Ramp-type	30	<b>U</b>	
RCD	74	U/f-verhouding	25
RCD-relais	67	Uitgangsfrequentie	29
Reductie wegens hoge schakelfrequentie	89	Uitlooptijd	31
Reductie wegens omgevingstemperatuur	88	Uitschakelfrequentie rem	26
Referentie	30	UL-norm	90
Referentietype	32	<b>V</b>	
Relaisuitgang 1-3	42	Variabel koppel	18
Relative	32	Verlies netfase	54
Remfunctie	46	Versnellen/vertragen	78
Remspanning vermindering	54	Versterking wisselstroomrem	27
Reset spanning Vector	27	Vier setups	11
Resetfunctie	46	Voorzekeringen	71
Resonantiedemping	21	<b>W</b>	
RFI 1B-filter	63	Waarschuwing	54
RFI-schakelaar	72	Waarschuwing hoge spanning	6
Ruimte voor mechanische installatie	66	Waarschuwing hoge spanning	67
<b>S</b>		Waarschuwingen, uitgebreide statuswoorden en alarmmeldingen	87
Schakelaars 1-4	77	Waarschuwingen/alarmmeldingen	82
Setup kopiëren	11		
Setup voor programmering	11		
Slipcompensatie	26		
slow-down)	33		
Snelheid comp vertraging	45		
Snelheid PID	49		
Snelheidsregeling met terugkoppeling	18		
Snelheidsregeling zonder terugkoppeling	18		
Snelle stop uitlooptijd	32		
Snelmenu	8		
Snelmenu	8		
Snelmenu-setup	17		
Software Dialog	77		
Speciale motormodus	18		
Start/stop	78		
Startfrequentie	24		
Startfunctie	22		
Startkoppel	22		
Startspanning	25		
Startvertraging	22		
Statorreactantie	21		
Statorweerstand	20		
STOP/RESET	7		
Stroom, minimumwaarde	26		
Stroombegrenzing	33		
Stuurkabels	76		



Producten waarvan de verpakking geopend is geweest, kunnen niet worden terug genomen.

Controleer daarom goed of de artikelomschrijving op het pakket overeenkomt met het bestelde artikel.



[www.danfoss.com/drives](http://www.danfoss.com/drives)

---

Danfoss kan niet verantwoordelijk worden gesteld voor mogelijke fouten in catalogi, handboeken en andere documentatie. Danfoss behoudt zich het recht voor zonder voorafgaande kennisgeving haar producten te wijzigen. Dit geldt eveneens voor reeds bestelde producten, mits zulke wijzigingen aangebracht kunnen worden zonder dat veranderingen in reeds overeengekomen specificaties noodzakelijk zijn. Alle in deze publicatie genoemde handelsmerken zijn eigendom van de respectievelijke bedrijven. Danfoss en het Danfoss-logo zijn handelsmerken van Danfoss A/S. Alle rechten voorbehouden.

---

