

Danfoss

Инструкция по эксплуатации



VLT® 2800

VLT® **40**
1968 • 2008

■ Оглавление

Быстрая настройка	3
Общее предупреждение	3
Механический монтаж	3
Электрический монтаж, питание	3
Электромонтаж, кабели управления	3
Программирование	3
Запуск двигателя	4
Правила безопасности	4
Предотвращение самопроизвольного пуска	4
VLT 2800, Введение	6
Версия программного обеспечения	6
Предупреждение о высоком напряжении	7
Правила техники безопасности	7
Предотвращение самопроизвольного пуска	7
Панель управления	9
Ручная инициализация	9
Ручной и автоматический режимы работы	11
Автоматическая адаптация двигателя	11
Программирование	12
Работа и отображение данных	12
Нагрузка и двигатель	21
Задания и ограничения	33
Задания и ограничения	41
Специальные функции	52
Улучшенный режим ожидания	63
Монтаж	69
Габаритные и присоединительные размеры	69
Механический монтаж	73
Общие сведения об электрическом монтаже	75
Электрический монтаж с учетом требований ЭМС	76
Электрический монтаж	77
Защитная скоба	79
Входные плавкие предохранители	79
Подключение к сети питания	79
Подключение двигателя	80
Выключатель фильтра ВЧ-помех	80
Направление вращения двигателя	81
Параллельное соединение двигателей	81
Кабели двигателей	81
Тепловая защита двигателя	82
Подключение тормозного резистора	82
Подключение заземления	82
Устройство разделения нагрузки	82
Момент затяжки, силовые клеммы	83

Управление механическим тормозом	83
Доступ к клеммам управления	83
Электрический монтаж, кабели управления	84
Моменты затяжки, кабели управления	85
Электрический монтаж, клеммы управления	85
Подключение реле	85
Программное обеспечение Dialog для VLT	86
Примеры подключения	87
Все о преобразователе VLT 2800	89
Показания дисплея	91
Предупреждения/аварийные сообщения	91
Слова предупреждения, расширенные слова состояния и аварийные коды	97
Особые условия	98
Агрессивная окружающая среда	98
Снижение номинальных параметров при высокой частоте коммутации - VLT 2800	99
Зависимость частоты коммутации от температуры	99
Гальваническая развязка (PELV)	99
Электромагнитная совместимость (излучение)	101
Стандарт UL	101
Общие технические характеристики	102
Технические характеристики, питание от сети 1 x 220-240 В / 3 x 200-240 В	108
Технические характеристики, питание от сети 3 x 380 -480 В	109
Перечень имеющейся литературы	110
Поставляется вместе с блоком	110
Алфавитный указатель	118

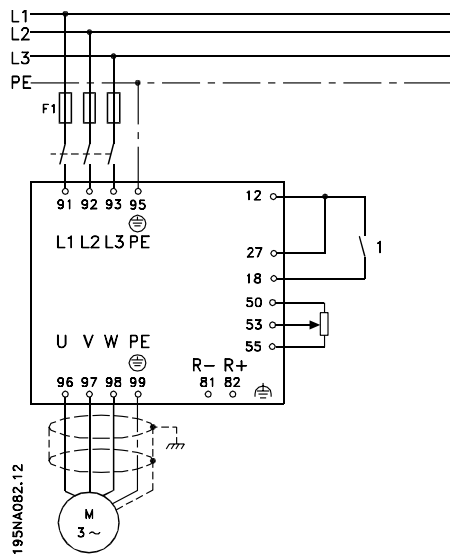
■ Быстрая настройка

■ Общее предупреждение

Используя режим быстрого запуска, Вы можете быстро и корректно (по EMC) выполнить монтаж преобразователя частоты всего за пять шагов. Инструкции по эксплуатации, которые также включены в это руководство, дают все остальные примеры монтажа и детально описывают все функции.



Перед монтажом блока внимательно изучите инструкции по технике безопасности, которые представлены на следующей странице.



■ Механический монтаж

Преобразователи частоты VLT 2800 могут быть установлены боковыми поверхностями вплотную друг к другу, для обеспечения охлаждения над и под корпусами преобразователей частоты необходимо оставить воздушные зазоры размером 10 см. Просверлите отверстия в соответствии с размерами, указанными в разделе "Габаритные и присоединительные размеры". Затяните все четыре винта.

Закрепите разделяющую пластину для кабелей питания и винта заземления (клемма 95).

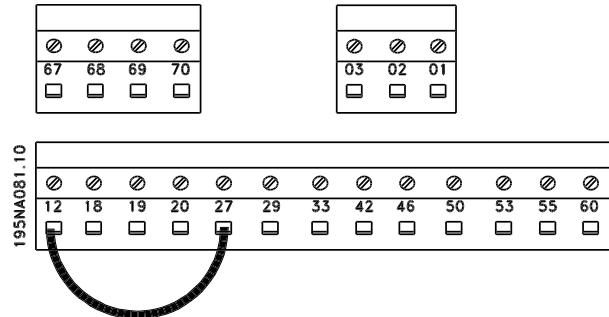
■ Электрический монтаж, питание

Отметим, что силовые клеммы могут быть сняты. Подключите сеть питания к клеммам питания преобразователя частоты, т.е. к клеммам 91, 92, 93, а заземляющий провод – к клемме 95. Экранированный/бронированный кабель от двигателя подклю-

чите к клеммам двигателя на преобразователе частоты, т.е. к клеммам U, V, W. Концы экрана следует подключить к соединителю экрана.

■ Электромонтаж, кабели управления

Снять защитную крышку под передней панелью управления. Установить перемычку между клеммами 12 и 27.



■ Программирование

Программирование выполняется на панели управления. Для включения быстрого меню нажмите кнопку [QUICK MENU (БЫСТРОЕ МЕНЮ)]. В этом меню параметры могут быть выбраны с помощью кнопок [+] и [-]. Значение параметра может быть изменено нажатием кнопки [CHANGE DATA (ИЗМЕНЕНИЕ ПАРАМЕТРА)]. Изменение значения параметра программируются с использованием клавиш [+] и [-]. Окончание изменения параметра устанавливается нажатием [CHANGE DATA]. Измененные значения параметра автоматически сохраняются и после аварийного отключения питания. Если дисплей показывает три точки справа, то значение параметра имеет более трех разрядов. Для того, чтобы увидеть значение, включите [CHANGE DATA]. Нажмите [QUICK MENU]: Установите параметры двигателя, которые имеются на фирменной табличке двигателя:

Мощность двигателя [кВт]	параметр 102
напряжение двигателя [В]	параметр 103
Частота двигателя [Гц]	параметр 104
MOTOR CURRENT [А]	параметр 105
Номинальная скорость вращения двигателя	параметр 106

Включите ААД:

Автоматическая подстройка под двигатель	параметр 107
---	--------------

Установить диапазон задания

Мин. опорное значение, Ref _{MIN}	параметр 204
Макс. опорное значение, Ref _{MAX}	параметр 205

Время разгона [с]	параметр 207
Время замедления [с]	параметр 208

В параметре 002 местное или дистанционное управление режим преобразователя частоты может быть выбран либо как Дистанционное [0], т.е. через клеммы управления, либо как Местное [1], т.е. через блок управления.

Установить место управления на Local (Местное) [1]

Местное/Дистанционное управление = Local [1], Пар. 002
--

Установить скорость вращения двигателя путем настройки Местного задания

Местное задание Параметр 003

■ Запуск двигателя

Для запуска двигателя следует нажать кнопку [Start (Запуск)]. Установить число оборотов двигателя путем настройки параметра 003 Местное задание.

Проверить направление вращения вала двигателя (должно быть по часовой стрелке). Если этого нет, то поменять две фазы на кабеле двигателя. Для остановки двигателя нажать [STOP/RESET (ОСТАНОВ/ОБНУЛЕНИЕ)]. Для возврата в режим дисплея нажать [QUICK MENU (БЫСТРОЕ МЕНЮ)]. Для получения доступа ко всем параметрам кнопки [QUICK MENU] + [+] следует нажать одновременно.

■ Правила безопасности


Напряжение преобразователя частоты опасно, если он подключен к сети переменного тока. Неправильное подключение двигателя или преобразователя частоты может стать причиной повреждений оборудования, серьезных травм или даже смерти.

Поэтому следует строго соблюдать требования инструкций этого руководства, а также местные и национальные правила по технике безопасности.

Касание токонесущих частей может привести к смертельному исходу даже после того, как оборудование было отключено от сети: подождите не менее 4 минут.

1. При выполнении ремонтных работ преобразователь частоты должен быть отключен от сети питания переменного тока.
2. Клавиша [STOP/RESET (ОСТАНОВ/ОБНУЛЕНИЕ)] на панели управления преобразователя частоты не отключает оборудования от сети и поэтому не должна использоваться в качестве выключателя безопасности.
3. Следует правильно выполнять защитное заземление: пользователь должен быть защищен от напряжения питания, а двигатель - от перегрузок в соответствии с действующими национальными и местными регламентациями.
4. Утечки тока на землю более 3,5 мА.
5. Защита электродвигателя от перегрузки в заводскую настройку не входит. Если эта функция требуется, то установить параметр 128 Тепловая защита двигателя на значение ETR Trip (отключение) или ETR Warning (предупреждение).
6. Перед снятием двигателя и разъемов сетевого питания убедиться в том, что сеть питания переменного тока отключена.

■ Предотвращение самопроизвольного пуска


Двигатель может быть приведен к останову с помощью цифровых команд, команд шины, заданий или местного останова, в то время как преобразователь частоты подключен к сетевому питанию. Однако если правила безопасности требуют обеспечения исключения несанкционированного запуска, то наличие указанных функций останова недостаточно.

В ходе изменения параметров двигатель может запуститься. Поэтому следует включить кнопку [STOP/RESET], после чего можно изменять параметры.

Остановленный двигатель может вновь запускаться, если имеет место неисправность в электронике преобразователя частоты или прекращается временная перегрузка двигателя, неисправность в сети переменного тока или ошибка в подключении двигателя.



Внимание

Указывает, на что нужно обратить особое внимание.



Предупреждение общего характера.



Предупреждение о высоком напряжении.

VLT 2800

Инструкция по эксплуатации
Версия программного обеспечения: 3.1x



Настоящее руководство по проектированию может использоваться для всех преобразователей частоты серии VLT 2800 с версией программного обеспечения 3.1x.

Номер версии программного обеспечения можно увидеть с помощью параметра 640.

**Предупреждение**

Крайне опасно касаться токоведущих частей, даже если сетевое питание отключено.

Следует также убедиться, что все другие входные напряжения отключены от распределения нагрузки по шине постоянного тока.

Прежде чем приступить к обслуживанию, после выключения входного питания следует выждать не менее 4 минут.

■ Предупреждение о высоком напряжении


Напряжение преобразователя частоты опасно, если преобразователь подключен к сети переменного тока. Неправильный монтаж двигателя или преобразователя частоты может привести к повреждению оборудования, тяжелым травмам или смертельному исходу. Таким образом, важно соблюдать указания настоящего руководства, а также местные и государственные нормы и правила техники безопасности.



Требования PELV (защитное сверхнизкое напряжение), изложенные в стандарте IEC 61800-5-1, не выполняются при высотах более 2000 м. По преобразователям частоты 200 В требования не выполнимы на высотах более 5000 м. За более подробными данными следует обращаться в компанию Danfoss Drives.

■ Правила техники безопасности

1. При выполнении ремонтных работ преобразователь частоты должен быть отключен от сети питания. Прежде чем разъединять разъемы двигателя и сети, убедитесь, что сеть питания переменного тока отключена и что прошло необходимое время.
2. Кнопка [STOP/RESET] (ОСТАНОВ/СБРОС) на панели управления преобразователя частоты не отключает устройство от сети, и, следовательно, ее нельзя использовать в качестве защитного выключателя.
3. Блок должен быть надлежащим образом подключен к заземлению, пользователь должен быть защищен от напряжения питания, а двигатель – от перегрузок в соответствии с действующими национальными и местными нормами и правилами.
4. Токи утечки на землю превышают 3,5 мА.
5. Защита двигателя от перегрузки в заводскую настройку не входит. Если требуется эта функция, установите для параметра 128 *Тепловая защита двигателя* значение *Отключение с помощью ЭТР* или

Предупреждение с помощью ЭТР. Для североамериканского рынка: Функция ЭТР (электронное тепловое реле) обеспечивает защиту от перегрузки двигателя, класс 20, в соответствии с Национальным сводом законов и технических стандартов США по электротехнике (NEC).

6. Запрещается разъединять разъемы двигателя и питающей сети, пока преобразователь частоты подключен к сети. Прежде чем разъединять разъемы двигателя и сети, убедитесь, что сеть питания переменного тока отключена и что прошло необходимое время.
7. Отметим, что всякий раз, когда используются клеммы шины постоянного тока, преобразователь частоты дополнительно к L1, L2 и L3 имеет и другие входы напряжения. Убедитесь, что все входы напряжения были отключены и что до начала ремонтных работ прошло необходимое время.

■ Предотвращение самопроизвольного пуска

1. Когда преобразователь частоты подключен к сети, двигатель можно остановить с помощью цифровых команд, команд, поступающих по шине, заданий или местного останова. В том случае, если из соображений безопасности персонала необходимо предотвратить самопроизвольный пуск, указанных функций останова недостаточно.
2. Во время изменения параметров электродвигатель может запуститься. Поэтому следует обязательно нажать кнопку останова [STOP/RESET], после чего можно изменять параметры.
3. Остановленный двигатель может запуститься либо из-за неисправности электроники в преобразователе частоты, либо при исчезновении временной перегрузки или отказа в питающей электросети или в цепи подключения двигателя.

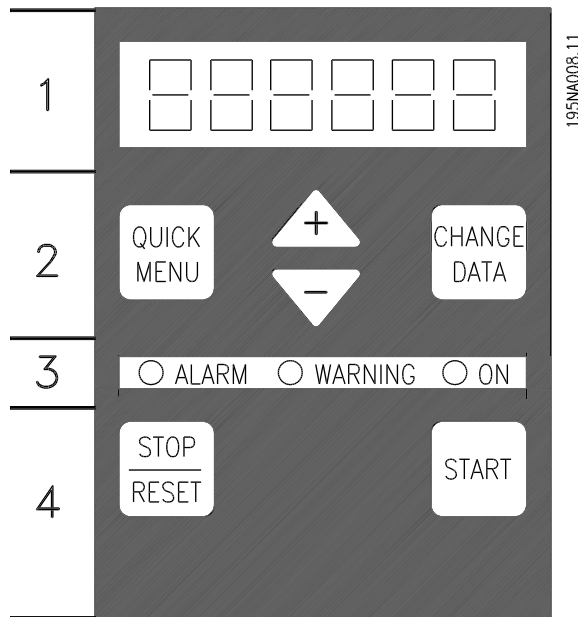
■ **Используется с изолированными сетями питания**

Относительно использования с изолированными сетями питания см. раздел *Выключатель фильтра ВЧ-помех*.

Необходимо выполнять рекомендации по монтажу в IT-сетях, поскольку должна обеспечиваться достаточная защита всей установки. Если не использовать соответствующие устройства контроля для IT-сети, это может привести к аварии.

■ Панель управления

Спереди преобразователя частоты имеется панель управления.



Панель управления разделяется на четыре функциональные группы:

1. Шестиразрядный светодиодный дисплей.
2. Кнопки для изменения параметров и сдвига функции дисплея.
3. Индикаторные лампочки.
4. Клавиши для местного управления.

Все параметры на дисплее имеют шестиразрядный формат светодиодного отображения, который позволяет показывать один элемент рабочих параметров непрерывно в течение всего времени работы. В качестве дополнения к дисплею имеются три индикаторные лампы для показа включения сетевого питания (ON (ВКЛ)), предупреждения (WARNING ПРЕДУПРЕЖДЕНИЕ) и аварийного сигнала (ALARM (АВАРИЙНЫЙ СИГНАЛ)). С помощью панели управления можно непосредственно изменять большинство наборов параметров преобразователя частоты, если только эти функции не были запрограммированы как *Заблокированные* с помощью параметра 018 *Блокировка изменения данных* [1].

■ Кнопки управления

[QUICK MENU] обеспечивает доступ к параметрам, используемым в быстром меню.

Кнопка **[QUICK MENU]** используется также в случае, когда не должно выполняться изменение значений параметра.

См. также **[QUICK MENU] + [+]**.

[CHANGE DATA] используется для изменения установок параметра.

Кнопка **[CHANGE DATA]** используется также для подтверждения изменения установленных значений параметров.

[+] / **[-]** используются для выбора параметров и изменения их значений.

Эти кнопки используются также в режиме Дисплея для выбора отображения некоторого рабочего значения.

Для получения доступа ко всем параметрам следует одновременно нажать кнопки **[QUICK MENU] + [+]**. См. *Режим меню*.

[STOP/RESET] используется для останова подключенного двигателя или для сброса преобразователя частоты после отключения.

Кнопка может быть выбрана как *Активная* [1] или *Неактивная* [0] с помощью параметра 014 *Местный останов/сброс*. Если функция останова активна, то в режиме отображения дисплей будет мигать.



Внимание

Если в параметре 014 *Местный останов/сброс* кнопка **[STOP/RESET]** была выбрана как *Не активная* [0] и нет команды останова через цифровые входы или последовательную связь, то двигатель может быть остановлен только путем отключения преобразователя частоты от сетевого напряжения.

[START] используется для пуска преобразователя частоты. Будучи всегда активной, клавиша **[START]** не имеет приоритета над командой останова.

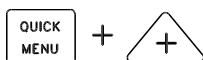
■ Ручная инициализация

Отключите напряжение сети. Удерживать кнопки **[QUICK MENU] + [+]** + **[CHANGE DATA]** нажатыми с одновременным включением сетевого напряжения питания. Отпустите кнопки. Теперь преобразователь частоты вновь имеет заводские установки параметров.

■ Состояния вывода данных на дисплей
Режим отображения

При нормальной работе один из элементов рабочих параметров по выбору оператора может непрерывно отображаться на дисплее. С помощью кнопок [+/-] в режиме отображения могут быть выбраны следующие варианты:

- Выходная частота [Гц]
- Выходной ток [A]
- Выходное напряжение [В]
- Напряжение промежуточной цепи [В]
- Выходная мощность [кВт]
- Масштабированная выходная частота $f_{out} \times p008$

Режим меню


Чтобы войти в режим меню, необходимо одновременно нажать кнопки [QUICK MENU] и [+].

В режиме меню большинство параметров преобразователя частоты может быть изменено. Для прокрутки параметров используются кнопки [+/-]. В процессе прокрутки в режиме меню номера параметров будут мигать.

Дисплей показывает, что параметр 102 *Мощность двигателя* $P_{M,N}$ имеет значение 0,75. Чтобы изменить значение 0,75, необходимо сначала активизировать меню [CHANGE DATA], после чего с помощью кнопок [+/-] можно изменить значение параметра.

Если дисплей показывает три точки справа, то значение параметра имеет более трех разрядов. Чтобы увидеть значение, активизируйте [CHANGE DATA].

Дисплей показывает, что в параметре 128 *Тепловая защита двигателя* сделан выбор *Отключение по термистору* [2].

Быстрое меню

С помощью кнопки [QUICK MENU] можно получить доступ к 12 наиболее важным параметрам преобразователя частоты. После программирования преобразователь частоты в большинстве случаев готов к работе. Если кнопка [QUICK MENU] нажата в режиме отображения, то запускается быстрое меню. Прокрутка быстрого меню выполняется с помощью клавиш [+/-], изменение значений параметров производится нажатием кнопки [CHANGE DATA] и последующим изменением величины с помощью кнопок [+/-].

Параметры быстрого меню:

- Пар. 100 *Конфигурация*
- Пар. 101 *Характеристика крутящего момента*
- Пар. 102 *Мощность двигателя* $P_{M,N}$
- Пар. 103 *Напряжение двигателя* $U_{M,N}$
- Пар. 104 *Частота двигателя* $f_{M,N}$
- Пар. 105 *Ток двигателя* $I_{M,N}$
- Пар. 106 *Номинальная скорость двигателя* $n_{M,N}$
- Пар. 107 *Автоматическая адаптация двигателя*
- Пар. 202 *Верхний предел выходной частоты* f_{MAX}
- Пар. 203 *Диапазон задания*
- Пар. 204 *Минимальное задание* Ref_{MIN}
- Пар. 205 *Максимальное задание* Ref_{MAX}
- Пар. 207 *Время разгона*
- Пар. 208 *Время замедления*
- Пар. 002 *Местное/дистанционное управление*
- Пар. 003 *Местное задание*

Параметры 102 - 106 могут быть считаны с паспортной таблички двигателя.

■ Ручной и автоматический режимы работы

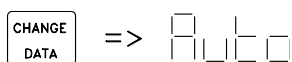
В процессе нормальной работы преобразователь частоты находится в автоматическом режиме, при этом аналоговый или цифровой сигнал задания подается снаружи через клеммы управления. Однако в ручном режиме работы можно подавать сигнал задания на месте – через панель управления.

При включенном ручном режиме на клеммах управления будут оставаться активными следующие сигналы управления:

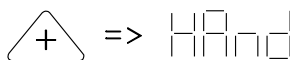
- Ручной пуск (LCP2)
- Останов выключением (LCP2)
- Автоматический пуск (LCP2)
- Сброс
- Останов выбегом, инверсный
- Сброс и останов выбегом, инверсный
- Быстрый останов, инверсный
- Останов, инверсный
- Реверс
- Торможение постоянным током, инверсное
- Выбор набора LSB
- Выбор набора MSB
- Термистор
- Точный останов, инверсный
- Точный останов/пуск
- Фиксация частоты
- Команда останова через последовательный порт связи

Переключение между автоматическим и ручным режимами

При действии кнопкой [Change Data] в режиме дисплея [Display Mode] на нем будет отображаться режим преобразователя частоты.



Прокрутить вверх/вниз с тем, чтобы установить ручной режим:



Когда преобразователь частоты будет находиться в ручном режиме, на дисплее отобразится:



задание можно изменить, используя следующие кнопки:



Внимание

Отметим, что параметр 020 может заблокировать выбор режима.

Автоматическая адаптация двигателя

Автоматическая адаптация двигателя (ААД) выполняется следующим образом:

1. В параметре 107 *Автоматическая адаптация двигателя* выбирается значение [2]. Число "107" начнет мигать, а цифра "2" мигать не будет.
2. ААД включается нажатием «START». Теперь число "107" будет мигать, и одновременно штрихи будут смещаться слева направо в поле значений параметров.
3. ААД будет выполнена, когда число "107" появится еще раз со значением параметра [0]. Для сохранения параметров двигателя нажмите [STOP/RESET].
4. После этого число "107" будет продолжать мигать со значением параметра [0]. Теперь можно продолжить работу.



Внимание

VLT 2880-2882 не имеют функции ААД.

■ Работа и отображение данных

001 Язык (LANGUAGE)

Ноднота:

★ Английский (english)	[0]
Немецкий (deutsch)	[1]
Французский (francais)	[2]
Датский (dansk)	[3]
Испанский (espanol)	[4]
Итальянский (italiano)	[5]

Функция:

Этот параметр используется для выбора языка и показывается на дисплее при подключении панели управления LCP.

Описание выбора:

Производится выбор языка из указанного списка. Заводская установка может быть изменена.

002 Местное/дистанционное управление (OPERATION SITE)

Ноднота:

★ Дистанционное управление (REMOTE)	[0]
Местное управление (LOCAL)	[1]

Функция:

Имеется выбор из двух различных режимов работы преобразователя частоты: *Дистанционное управление* [0] или *Местное управление* [1]. См. также параметр 013 *Местное управление*, если выбран режим *Местное управление* [1].

Описание выбора:

Если выбрано *Дистанционное управление* [0], то преобразователь частоты управляется посредством:

1. клемм управления или последовательной связи.
2. кнопки [START]. Это не может, однако, заменить команд останова через цифровые входы или через последовательную связь.
3. кнопок [STOP/RESET] и [JOG] при условии, что они активны.

Если выбрано *Местное управление* [1], то преобразователь частоты управляется посредством:

1. кнопки [START]. Это не может, однако, отменить команды останова, подаваемые через цифровые входы (см. параметр 013 *Местное управление*).
2. кнопок [STOP/RESET] и [JOG] при условии, что они активны.
3. кнопки [FWD/REV] (ВПЕРЕД/РЕВЕРС) при условии, что она была выбрана как активная в параметре 016 *Местное реверсирование* и что параметр 013 *Местное управление* имеет значение *Местное управление и разомкнутый контур* [1] или *Местное управление через параметр 100* [3]. Для параметра 200 *Диапазон выходных частот* устанавливается значение *Оба направления*.
4. параметра 003 *Местное задание*, где задание может быть установлено с помощью кнопок [+] и [-].
5. команды внешнего управления, которая может быть подана на цифровые входы (см. параметр 013 *Местное управление*).



Внимание

Кнопки [JOG] и [FWD/REV] размещены на блоке управления LCP.

003 Местное задание (LOCAL REFERENCE)

Ноднота:

Пар. 013 <i>Местное управление</i> должен иметь значение [1] или [2]:	★ 50 Гц
0 - f_{MAX} (пар. 205)	
Пар. 013 <i>Местное управление</i> должен иметь значение [3] или [4]:	★ 0,0
Ref _{MIN} - Ref _{MAX} (пар. 204-205)	

Функция:

В этом параметре местное задание может быть установлено вручную. Единица измерения локального задания зависит от выбранной конфигурации в параметре 100 *Конфигурация*.

Описание выбора:

Для защиты *локального задания* параметр 002 *Локальное/дистанционное управление* должен быть установлен на [1]. Местное задание не может быть установлено через последовательный канал связи.

**004 Активный набор
(ACTIVE SETUP)**
Hodnota:

Заводской набор (FACTORY SETUP)	[0]
★ Набор 1 (SETUP 1)	[1]
Набор 2 (SETUP 2)	[2]
Набор 3 (SETUP 3)	[3]
Набор 4 (SETUP 4)	[4]
Несколько наборов (MULTI SETUP)	[5]

Функция:

Здесь выбирается активный Набор параметров. Все параметры могут быть запрограммированы в четырех индивидуальных Наборах параметров. Переход между Наборами может быть выполнен в параметрах через цифровой вход или через последовательную связь.

Описание выбора:

Заводской набор [0] содержит значения параметров, предварительно установленные на заводе. *Наборы 1-4* [1] - [4] представляют собой четыре индивидуальных Набора, которые могут быть выбраны по требованию. Опция *Несколько наборов* [5] используется в тех случаях, когда требуется переключение между четырьмя наборами с помощью цифрового входа или последовательной связи.

**005 Программируемый набор
(EDIT SETUP)**
Hodnota:

Заводской набор (FACTORY SETUP)	[0]
Набор 1 (setup 1)	[1]
Набор 2 (setup 2)	[2]
Набор 3 (setup 3)	[3]
Набор 4 (setup 4)	[4]
★ Активный набор (ACTIVE SETUP)	[5]

Функция:

Можно выбрать набор, который вам нужно запрограммировать в процессе работы (выполнить это можно как через панель управления, так и через последовательный порт связи). Например, имеется возможность запрограммировать *Набор 2* [2], если активный Набор установлен на *Набор 1* [1] в параметре 004 *Активный набор*.

Описание выбора:

Заводской набор [0] содержит заводскую установку параметров и может быть использован в качестве источника данных, если другие наборы были сброшены к известному состоянию. *Наборы 1-4* [1] [4] являются индивидуальными наборами, которые могут быть свободно запрограммированы в процессе работы. Если выбран *Активный набор* [5], то программирование набора будет эквивалентно параметру 004 *Активный набор*.


Внимание

Если производится изменение активного набора или копирование данных в него, то изменения вступают в силу немедленно и влияют на работу устройства.

**006 Копирование набора
(SETUP COPY)**
Hodnota:

★ Нет копирования (NO COPY)	[0]
Копировать в набор 1 из # (COPY TO SETUP 1)	[1]
Копировать в набор 2 из # (COPY TO SETUP 2)	[2]
Копировать в набор 3 из # (COPY TO SETUP 3)	[3]
Копировать в набор 4 из # (COPY TO SETUP 4)	[4]
Копировать во все наборы из # (COPY TO ALL)	[5]

Функция:

Вы можете копировать из активного набора, выбранного в параметре 005 *Набор программирования*, в набор (или наборы), выбранный в этом параметре.


Внимание

Копирование возможно лишь в режиме останов (двигатель остановлен командой останов).

Описание выбора:

Копирование начинается, если была выбрана требуемая для копирования функция и нажата кнопка [OK (ПОДТВЕРЖДЕНИЕ)]/[CHANGE DATA]. При выполнении копирования этот процесс отображается на дисплее.

007 Копировать с помощью панели управления (LCP COPY)
Нодnota:

- ★ Нет копирования (NO COPY) [0]
- Загрузить в панель все параметры (UPL. ALL PAR.) [1]
- Загрузить все параметры (DWNL. ALL PAR.) [2]
- Загрузить параметры, не зависящие от типоразмера (DWNL.OUTPIND.PAR.) [3]

Функция:

Если должна применяться встроенная функция копирования с пульта управления LCP 2, то используется параметр 007 *Копирование LCP*. Эта функция применяется, если все Наборы параметров должны быть скопированы из одного преобразователя частоты в другой путем переноса пульта управления LCP 2.

Описание выбора:

Если все значения параметров должны быть переданы на пульт управления, то выберите *Загрузку всех параметров* [1]. Если все значения передаваемых параметров должны быть скопированы в преобразователь частоты, на котором установлена панель управления, то выберите *Выгрузку всех параметров* [2]. Если должны быть выгружены лишь не зависящие от типоразмера параметры, то выберите *Выгрузку параметров, не зависящих от типоразмера* [3]. Эта функция используется только тогда, когда имеет место выгрузка на преобразователь частоты, у которого номинальный типоразмер отличается от типоразмера преобразователя частоты, из которого происходит выгрузка Набора параметров.


Внимание

Загрузка/Выгрузка может быть выполнена лишь в режиме останова. Выгрузка может быть выполнена только в преобразователь частоты с тем же номером версии программного обеспечения, см. параметр 626 *Идентификационный номер базы данных*.

008 Масштаб отображения выходной частоты (FREQUENCY SCALE)
Нодnota:

0.01 - 100.00 ★ 1.00

Функция:

В этом параметре выбирается коэффициент, на который должна умножаться выходная частота. Это значение отображается на дисплее при условии, что параметры 009-012 *Вывод данных на дисплей* имеют значение *Выходная частота x масштаб* [5].

Описание выбора:

Установить необходимый коэффициент масштабирования.

009 Вывод данных на большой строке дисплея (DISPLAY LINE 2)
Нодnota:

- Нет показаний (none) [0]
- Результирующее задание [%] (reference [%]) [1]
- Результирующее задание [ед. изм.] (reference [unit]) [2]
- Обратная связь [ед. изм.] (feedback [unit]) [3]
- ★ Частота [Гц] (Frequency [Hz]) [4]
- Выходная частота x масштаб (frequency x scale) [5]
- Ток двигателя [А] (Motor current [A]) [6]
- Крутящий момент [%] (Torque [%]) [7]
- Мощность [кВт] (Power [kW]) [8]
- Мощность [л.с.] (Power [HP][US]) [9]
- Напряжение двигателя [В] (Motor voltage [V]) [11]
- Напряжение цепи пост. тока [В] (DC link voltage [V]) [12]
- Тепловая нагрузка двигателя [%] (Motor thermal [%]) [13]
- Тепловая нагрузка [%] (FC. thermal [%]) [14]
- Время работы [часы] (RUNNING HOURS) [15]
- Цифровой вход [двоичный] (Digital input[bin]) [16]
- Аналоговый вход 53 [В] (analog input 53 [V]) [17]

Аналоговый вход 60 [mA] (analog input 60 [mA])	[19]	метре 414 <i>Минимальный сигнал обратной связи F_{LOW}</i> , 415 <i>Максимальный сигнал обратной связи F_{HIGH}</i> и 416 <i>Единицы измерения процесса</i> .
Импульсное задание [Гц] (Pulse ref. [Hz])	[20]	<i>Частота [Гц]</i> задает выходную частоту преобразователя частоты.
Внешнее задание [%] (external ref. [%])	[21]	<i>Выходная частота x масштаб [-]</i> равна текущей выходной частоте f_m , умноженной на коэффициент, установленный в параметре 008 <i>Масштабированная отображаемая выходная частота</i> .
Слово состояния [16-ричн.] (Status word [hex])	[22]	
Температура радиатора [°C] (Heatsink temp [°C])	[25]	<i>Ток двигателя [A]</i> определяет действующее значение фазного тока двигателя.
Слово аварийной сигнализации [16-ричное] (Alarm word [hex])	[26]	<i>Крутящий момент [%]</i> указывает текущую нагрузку двигателя по отношению к его номинальному крутящему моменту.
Командное слово [16-ричное] (Control word [Hex])	[27]	
Слово предупреждения [16-ричное] (warning word [Hex])	[28]	<i>Мощность [кВт]</i> определяет текущую мощность, потребляемую двигателем, в киловаттах.
Расширенное слово состояния [16-ричное] (Ext. status [hex])	[29]	<i>Мощность [л.с.]</i> определяет текущую мощность, потребляемую двигателем, в лошадиных силах.
Предупреждение доп. платы связи (COMM OPT WARN [HEX])	[30]	<i>Напряжение двигателя [В]</i> определяет напряжение, подаваемое на двигатель.
Счет импульсов (PULSE COUNTER)	[31]	<i>Напряжение цепи постоянного тока [В]</i> определяет напряжение промежуточной цепи преобразователя частоты.

Функция:

В этом параметре выбирается величина для отображения в строке 2 дисплея блока управления LCP 2 при включении преобразователя частоты. Отображаемая величина будет также включена в список для прокрутки в режиме отображения. В параметрах 010-012 *Вывод данных на дисплей* может быть выбрано дополнительно три значения данных для строки 1 дисплея.

Описание выбора:

Значение *Нет вывода данных на дисплей* может быть выбрано только в параметрах 010-012 *Вывод данных на малой строке дисплея*.

Результирующее задание [%] определяет величину результирующего задания в диапазоне от минимального задания Ref_{MIN} до максимального задания Ref_{MAX}, выраженную в процентах.

Задание [ед. изм.] определяет результирующее задание в герцах при работе *без обратной связи*. При работе *с обратной связью* единица измерения задания выбирается в параметре 416 *Единицы измерения процесса*.

Сигнал обратной связи [ед. изм.] определяет результирующее значение сигнала, использующего единицу измерения/масштаб, выбранные в пара-

Тепловая нагрузка двигателя [%] устанавливает расчетную/оценочную тепловую нагрузку на двигатель. 100 % соответствуют порогу отключения.

Тепловая нагрузка [%] устанавливает расчетную/оценочную тепловую нагрузку на преобразователь частоты. 100 % соответствуют порогу отключения.

Наработка в часах [ч] устанавливает число часов, которое проработал двигатель после последнего сброса в параметре 619 *Сброс счетчика наработки*.

Цифровой вход [двоичный код] устанавливает состояние сигнала от 5 цифровых входов (18, 19, 27, 29 и 33). Клемма 18 соответствует крайнему левому разряду. '0' = нет сигнала, '1' = сигнал подан.

Аналоговый вход 53 [В] определяет значение напряжения на клемме 53.

Аналоговый вход 60 [mA] определяет текущее значение на клемме 60.

Импульсное задание [Гц] определяет задание в герцах, поступающее на клемму 33.

Внешнее задание [%] определяет сумму внешних заданий (сумму аналогового, импульсного сигналов и сигнала, поступающего по последовательному каналу связи) в процентах диапазона от

минимального задания Ref_{MIN} до максимального задания Ref_{MAX}.

Слово состояния [16-ричное] устанавливает одно или несколько значений состояния в шестнадцатеричном коде. Для получения более подробной информации см. раздел *Последовательная связь в Руководстве по проектированию VLT 2800*.

Температура радиатора [°C] отображает текущую температуру радиатора преобразователя частоты. Порог отключения составляет 90-100 °C; повторное включение происходит при температуре 70 ± 5 °C.

Аварийное слово [16-ричное] определяет один или несколько аварийных сигналов в шестнадцатеричном коде. Для получения более подробной информации см. раздел *Последовательная связь в Руководстве по проектированию VLT 2800*.

Командное слово [16-ричное] определяет командное слово для преобразователя частоты. Для получения более подробной информации см. раздел *Последовательная связь в Руководстве по проектированию VLT 2800*.

Слово предупреждения [16-ричное] определяет одно или несколько предупреждений в шестнадцатеричном коде. Для получения более подробной информации см. раздел *Последовательная связь в Руководстве по проектированию VLT 2800*.

Расширенное слово состояния [16-ричное] определяет одно или несколько состояний в шестнадцатеричном коде. Для получения более подробной информации см. раздел *Последовательная связь в Руководстве по проектированию VLT 2800*.

Предупреждение дополнительной платы связи [16-ричное] определяет слово предупреждения в случае отказа шины связи.

При отсутствии дополнительных средств связи дисплей показывает шестнадцатеричный 0.

Счетчик импульсов выдает число импульсов, которое зарегистрировал блок.

010 Малая строка дисплея 1.1
(DISPLAY LINE 1.1)

Hodnota:
См. пар. 009 *Вывод данных на большую строку* ★ Аналоговый вход 53 дисплея [В] [17]

Функция:

В этом параметре может быть выбрано первое из трех значений данных для отображения на дисплее блока управления LCP, строка 1, позиция 1. Эта функция может применяться, например, при настройке ПИД-регулятора, поскольку она отображает реакцию процесса на изменение задания. Для вывода данных на дисплей нажмите клавишу [DISPLAY STATUS (СОСТОЯНИЯ ДИСПЛЕЯ)].

Описание выбора:

См. параметр 009 *Вывод данных на большую строку дисплея*.

011 Вывод данных 1.2 в малой строке дисплея
(DISPLAY LINE 1,2)

Hodnota:
См. параметр 009 *Вывод данных на большую строку дисплея* ★ Ток двигателя [А] [6]

Функция:

См. функциональное описание, данное в параметре 010 *Вывод данных на малую строку дисплея*.

Описание выбора:

См. параметр 009 *Вывод данных на большую строку дисплея*.

012 Вывод данных 1.3 в малой строке дисплея
(DISPLAY LINE 1.3)

Hodnota:
См. параметр 009 *Вывод данных на большую строку дисплея* ★ Мощность [кВт] [8]

Функция:

См. функциональное описание, приведенное в параметре 010 *Вывод данных на малую строку дисплея*.

Описание выбора:

См. параметр 009 *Вывод данных на большую строку дисплея*.

★ = становки по умолчанию, () = текст на дисплее, [] = значение, используемое при связи через последовательный порт

**013 Местное управление
(LOC CTRL/CONFIG.)**

Hodnota:

- Местное управление не активно (DISABLE) [0]
- Местное управление и разомкнутый контур без компенсации скольжения (LOC CTRL/OPEN LOOP) [1]
- Дистанционное управление и разомкнутый контур без компенсации скольжения (LOC+DIG CTRL) [2]
- Местное управление в соответствии с параметром 100. (LOC CTRL/AS P100) [3]
- ★ Дистанционное управление в соответствии с параметром 100 (LOC+DIG CTRL/AS P100) [4]

Функция:

Если в параметре 002 *Местное/дистанционное управление* было выбрано *Местное управление* [1], то здесь выбирается необходимая функция.

Описание выбора:

Если выбрано *Местное управление отключено* [0], то установить задание с помощью параметра 003 *Местное задание* невозможно. Чтобы перейти к режиму *Местное управление отключено* [0], для параметра 002 *Местное/дистанционное управление* следует установить значение *Дистанционное управление* [0].

Местное управление без обратной связи [1] используется в том случае, когда скорость двигателя должна устанавливаться с помощью параметра 003 *Местное задание*. Если сделан такой выбор, то параметр 100 *Конфигурация* автоматически принимает значение *Регулирование скорости без обратной связи* [0].

Дистанционное управление без обратной связи [2] действует так же, как и *Местное управление без обратной связи* [1], однако преобразователем частоты можно управлять и через цифровые входы.

Местное управление в соответствии с параметром 100 [3] используется в том случае, когда скорость двигателя должна быть установлена с помощью параметра 003 *Местное задание*, но без автоматического перехода параметра 100 *Конфигурация* к значению *Регулирование скорости без обратной связи* [0].

Дистанционное управление в соответствии с параметром 100 [4] действует так же, как и *Местное управление в соответствии с параметром 100* [3], однако преобразователем частоты можно управлять и через цифровые входы.

Переход от *Дистанционного управления* к *Местному управлению* в параметре 002 *Местное/дистанционное управление*, когда этот параметр имеет значение *Дистанционное управление без обратной связи* [1]: будут поддерживаться текущая частота и текущее направление вращения двигателя. Если текущее направление вращения не соответствует сигналу реверсирования (отрицательное задание), задание примет значение 0.

Переход от *Местного управления* к *Дистанционному управлению* в параметре 002 *Местное/дистанционное управление*, когда этот параметр имеет значение *Дистанционное управление без обратной связи* [1]: активной будет конфигурация, выбранная в параметре 100 *Конфигурация*. Переход будет плавным.

Переход от *Дистанционного управления* к *Местному управлению* в параметре 002 *Местное/дистанционное управление*, когда этот параметр имеет значение *Дистанционное управление в соответствии с параметром 100* [4]: будет поддерживаться действующее задание. При отрицательном значении задания местное задание примет значение 0.

Переход от *Местного управления* к *Дистанционному управлению* в параметре 002 *Местное/дистанционное управление*, когда этот параметр имеет значение *Дистанционное управление*: местное задание будет заменено сигналом дистанционно-управляемого задания.

**014 Местный останов
(LOCAL STOP)**

Hodnota:

- Не действует (DISABLE) [0]
- ★ Действует (ENABLE) [1]

Функция:

В этом параметре активируется кнопка [STOP] на панели управления и на панели управления LCP.

Описание выбора:

Если в этом параметре выбрать *Не действует* [0], то кнопка [STOP] будет неактивна.

★ = становки по умолчанию, () = текст на дисплее, [] = значение, используемое при связи через последовательный порт



Внимание

Если выбрано *Не действует* [0], то двигатель нельзя остановить с помощью кнопки [STOP].

015 Местное фиксирование частоты (LOCAL JOGGING)

Ноднота:

- ★ Не действует (DISABLE) [0]
- Действует (ENABLE) [1]

Функция:

В этом параметре может быть включено/выключено действие функции фиксации частоты на панели управления LCP.

Описание выбора:

Если в этом параметре выбрано *Не действует* [0], то действие клавиши [JOG] будет отключено.

016 Местный реверс (LOCAL REVERSING)

Ноднота:

- ★ Запрещен (DISABLE) [0]
- Разрешен (ENABLE) [1]

Функция:

С помощью этого параметра можно выбрать или отменить функцию реверса на панели управления LCP. Кнопкой можно пользоваться только в том случае, если параметр 002 *Местное/дистанционное управление* имеет значение *Местное управление* [1], а параметр 013 *Местное управление - Местное управление и разомкнутая система* [1] или *Местное управление через параметр 100*. С помощью этого параметра можно выбрать или отменить функцию реверса на панели управления LCP. Кнопкой можно пользоваться только в том случае, если параметр 002 *Местное/дистанционное управление* имеет значение *Местное управление* [1], а параметр 013 *Местное управление - значение Местное управление, разомкнутая система* [1] или *Местное управление через параметр 100*.

Описание выбора:

Если для параметра выбрано значение *Запрещен* [0], то кнопка [FWD/REV] будет отключена. См.

также параметр 200 *Диапазон выходной частоты*.

017 Местный сброс отключения (LOCAL RESET)

Ноднота:

- Не действует (DISABLE) [0]
- ★ Действует (ENABLE) [1]

Функция:

В этом параметре может быть введена в действие или отключена функция сброса на панели управления.

Описание выбора:

Если в этом параметре выбрано *Не действует* [0], то функция сброса действовать не будет.



Внимание

Выбирайте *Не действует* [0] только в том случае, если внешний сигнал сброса подается через цифровые входы.

018 Блокировка изменения данных (DATA CHANGE LOCK)

Ноднота:

- ★ Не заблокировано (NOT LOCKED) [0]
- Заблокировано (LOCKED) [1]

Функция:

В этом параметре можно заблокировать изменение параметров с помощью кнопок управления.

Описание выбора:

Если выбрано *Заблокировано* [1], то изменять параметры нельзя; однако, еще возможно изменение параметров через последовательный канал связи. Через панель управления могут быть изменены параметры 009-012 *Вывод данных на дисплей*.

019

Режим работы при включении питания, местное управление

(POWER UP ACTION)

Ноднота:

Автоматический перезапуск, использовать сохраненное задание (AUTO RESTART) [0]

★ Принудительный останов, использовать сохраненное задание (LOCAL=STOP) [1]

Принудительный останов с обнулением задания (LOCAL=STOP, REF=0) [2]

Функция:

Установка необходимого режима работы при включении сетевого напряжения. Функция активна только в том случае, когда в параметре 002 *Местное/дистанционное управление* выбрано *Местное управление* [1]

Описание выбора:

Автоматический перезапуск, использовать сохраненное задание Автоматический перезапуск с использованием сохраненного задания [0] выбирается тогда, когда преобразователь частоты запускается с использованием местного задания (установите в параметре 003 *Местное задание*), и состояния пуска/останова, заданного кнопками управления непосредственно перед отключением питания.

Принудительный останов, использовать сохраненное задание Принудительный останов с использованием сохраненного задания [1] выбирается в том случае, когда напряжение питающей сети включено до нажатия кнопки [START]. После команды пуска скорость двигателя возрастает до заданной, сохраненной в параметре 003 *Местное задание*.

Принудительный останов с обнулением задания [2] используется в тех случаях, когда при восстановлении подачи напряжения питания преобразователь частоты должен оставаться в состоянии останова.



Внимание

При дистанционном управлении (параметр 002 *Локальное/дистанционное управление*) состояние пуска/останов во время подключения к сети будет зависеть от внешних сигналов управления.

Если в параметре 302 *Цифровой вход* выбран *Импульсный запуск* [8], то после подключения к сети двигатель будет оставаться неподвижным.

020

Ручное управление

(HAND OPERATION)

Ноднота:

★ Не включено (DISABLE) [0]

Включено (ENABLE) [1]

Функция:

В этом параметре выбирается возможность переключения между автоматическим и ручным режимами управления. В автоматическом режиме преобразователь частоты управляется внешними сигналами, в то время как в ручном режиме он управляется с помощью местного задания непосредственно с блока управления.

Описание выбора:

При выборе значения *Не включено* [0], функция ручного управления будет отключена. Выбор значения *Включено* [1] позволяет переключаться между автоматическим и ручным режимами. Дополнительная информация приведена в разделе "*Блок управления*".

024

Быстрое меню, определяемое пользователем

(USER QUICKMENU)

Ноднота:

★ Не действует (Запрещено) [0]

Действует (Разрешено) [1]

Функция:

В этом параметре можно выбрать стандартную установку кнопки Быстрого меню на панели управления и панели управления LCP.

С помощью этой функции пользователь может выбирать до 20 параметров для кнопки быстрого меню в параметре 025 *Настройка быстрого меню*.

Описание выбора:

Если выбрано значение *Не действует* [0], то включается стандартная настройка кнопки быстрого меню.

Если выбирается значение *Действует* [1], то активно быстрое меню, выбираемое пользователем.

Отметим, что при инициализации параметр 024 *Быстрое меню, определяемое пользователем* и параметр 025 *Настройка быстрого меню* сбрасываются к заводским установкам.

025 Настройка быстрого меню (QUICK MENU SETUP)

Нодnota:

[Индекс 1 -20] Значение: 0 - 999 ☆ 000

Функция:

В этом параметре определяется, какие параметры должны присутствовать в быстром меню, когда параметр 024 *Быстрое меню, определяемое пользователем* имеет значение *Действует* [1].

Для Быстрого меню, определяемого пользователем, может быть выбрано до 20 параметров.



Внимание

Отметим, что этот параметр может быть использован только с панелью управления LCP 2. См. *Форма заказа*.

Описание выбора:

Быстрое меню устанавливается следующим образом:

1. Выберите параметр 025 *Настройка быстрого меню* и нажмите кнопку [CHANGE DATA].
2. Индекс 1 указывает на первый параметр в Быстром меню. Можно прокрутить номера индексов, используя кнопки [+/-]. Выбрать индекс 1.
3. С помощью кнопок [< >] можно перемещаться между тремя цифрами. Один раз нажать кнопку [<] и с использованием кнопки [+/-] может быть выбрано последнее число в номере параметра. Установите индекс от 1 до 100 для параметра 100 *Конфигурация*.
4. При нажатии [OK] индекс 1 устанавливается на 100.
5. Повторять шаги 2 - 4 до тех пор, пока требуемые параметры не будут установлены на кнопке Быстрого меню.
6. Для выполнения установки Быстрого меню следует нажать [OK].

Если параметр 100 *Конфигурация* выбран при индексе 1, то быстрое меню при включении каждый раз будет начинаться с этого параметра.

■ Нагрузка и двигатель

100	Конфигурация
(Configuration)	
Hodnota:	

- ★ Регулирование скорости без обратной связи (SPEED OPEN LOOP) [0]
- Регулирование скорости с обратной связью (SPEED CLOSED LOOP) [1]
- Регулирование процесса с обратной связью (PROCESS CLOSED LOOP) [3]

Функция:

Этот параметр используется для выбора конфигурации, к которой должен быть адаптирован преобразователь частоты. Это упрощает адаптацию к заданной прикладной задаче, причем неиспользуемые в данной конфигурации параметры скрываются (не активны).

Описание выбора:

Если выбирается *Регулирование скорости без обратной связи* [0], то обеспечивается нормальное регулирование скорости (без сигнала обратной связи), но с автоматической компенсацией нагрузки и скольжения, обеспечивая постоянство скорости при изменении нагрузки. Компенсация действует, но при необходимости может быть запрещена в параметрах 134 *Компенсация нагрузки* и 136 *Компенсация скольжения*.

Если выбирается *Регулирование скорости с обратной связью* [1], то обеспечивается повышенная точность скорости. Следует добавить сигнал обратной связи, а в группе параметров 400 *Специальные функции* должен быть настроен ПИД-регулятор.

Если выбрано *Регулирование процесса с обратной связью* [3], то активизируется внутренний регулятор процесса, обеспечивая точное управление процессом посредством сигнала обратной связи. Сигнал обратной связи может быть установлен в единицах измерения заданного процесса или в процентах. Следует добавить сигнал обратной связи процесса и настроить регулятор процесса в группе параметров 400 *Специальные функции*. Если установлена плата DeviceNet и в параметре 904 *Варианты* выбран вариант 20/70 или 21/71, то

режим регулирования процесса с обратной связью не действует.

101	Характеристики крутящего момента
((TORQUE CHARACT))	
Hodnota:	

- ★ Постоянный крутящий момент ((CONSTANT TORQUE)) [1]
- Переменный крутящий момент, пониженный (TORQUE: LOW) [2]
- Переменный крутящий момент, средний (TORQUE: MED) [3]
- Переменный крутящий момент, повышенный (TORQUE: HIGH) [4]
- Переменный крутящий момент, пониженный с запуском СТ (VT LOW CT START) [5]
- Переменный момент, средний с запуском СТ (VT MED CT START) [6]
- Переменный момент, повышенный с запуском СТ (VT HIGH CT START) [7]
- Специальный режим двигателя ((SPECIAL MOTOR MODE)) [8]

СТ = постоянный момент

Функция:

Этот параметр позволяет выбирать принцип подстройки отношения U/f (напряжение/частота) преобразователя частоты в соответствии с характеристикой момента нагрузки. См. пар. 135 *Отношение U/f* .

Описание выбора:

Если выбран режим *Постоянный крутящий момент* [1], то получаем характеристику U/f , не зависящую от нагрузки, при которой выходные напряжение и частота растут с ростом нагрузки, поддерживая таким образом постоянное намагничивание двигателя.

Если нагрузка носит квадратичный характер (центробежные насосы, вентиляторы), то следует выбрать *Переменный крутящий момент пониженный* [2], *Переменный крутящий момент средний* [3] или *Переменный крутящий момент повышенный* [4].

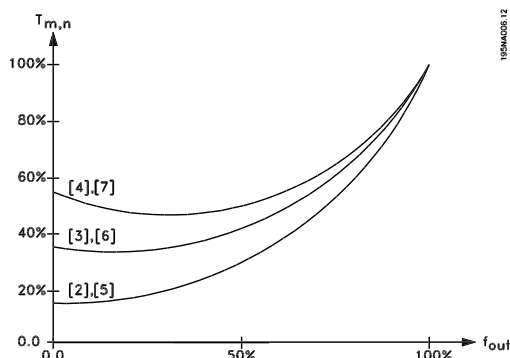
★ = становки по умолчанию, () = текст на дисплее, [] = значение, используемое при связи через последовательный порт

Если требуется более высокий момент опрокидывания, чем тот, что обеспечивают три первые характеристики, то следует выбрать значение *Переменный крутящий момент пониженный с пуском СТ* [5], *Переменный крутящий момент средний с пуском СТ* [6] или *Переменный крутящий момент повышенный с пуском СТ* [7].



Внимание

В случае выбора переменного момента или специального режима двигателя функции компенсации нагрузки и скольжения не включаются.



Если для согласования с используемым двигателем требуется специальная настройка отношения U/f , то следует выбрать режим *Специальный режим двигателя* [8]. Точки излома устанавливаются параметрами 423-428 *Напряжение/частота*.



Внимание

Следует иметь в виду, что если значения, установленные в параметрах паспортной таблички 102 - 106, изменяются, то происходит автоматическое изменение параметров 108 *Активное сопротивление статора* и 109 *Реактивное сопротивление статора*.

102 Мощность двигателя $P_{M,N}$

(MOTOR POWER)

Нодnota:

0,25 - 22 кВт ☆ Зависит от блока

Функция:

Здесь устанавливается значение мощности [кВт] $P_{M,N}$, которое соответствует номинальной мощности двигателя. На заводе значение номинальной мощности [кВт] $P_{M,N}$ устанавливается в зависимости от типоразмера блока.

Описание выбора:

Установите значение, которое соответствует данным на паспортной табличке двигателя. Разрешается установка на один размер выше и на один размер ниже заводской установки.

103 Напряжение двигателя $U_{M,N}$

(MOTOR VOLTAGE)

Нодnota:

Для блоков 200 В: 50 - 999 В ☆ 230 В

Для блоков 400 В: 50 - 999 В ☆ 400 В

Функция:

Здесь устанавливается номинальное напряжение двигателя $U_{M,N}$ для схемы соединения звездой Y или треугольником D .

Описание выбора:

Выберите значение, которое соответствует данным на паспортной табличке двигателя, независимо от сетевого напряжения преобразователя частоты.

104 Частота двигателя $f_{M,N}$

(MOTOR FREQUENCY)

Нодnota:

24 - 1000 Гц ☆ 50 Гц

Функция:

Здесь выбирается номинальная частота двигателя $f_{M,N}$.

Описание выбора:

Выбрать значение, которое соответствует данным на фирменной табличке двигателя.

105 Ток двигателя $I_{M,N}$

(MOTOR CURRENT)

Нодnota:

0,01 - I_{MAX} ☆ Зависит от выбора двигателя

Функция:

Номинальное значение тока двигателя $I_{M,N}$ используется преобразователем частоты для расчета таких параметров как крутящий момент и тепловая защита двигателя.

Описание выбора:

Установить значение, которое соответствует величине, указанной на фирменной табличке двигателя. Установить ток двигателя $I_{M,N}$ взятый с учетом типа подключения двигателя (звездой Y или треугольником Δ).

106 Номинальная скорость вращения двигателя

(MOTOR NOM. SPEED)

Hodnota:

100 - $f_{M,N} \times 60$ (макс. 60000 об/мин) ★ Зависит от параметра 104 Частота двигателя, $f_{M,N}$

Функция:

Здесь устанавливается значение, соответствующее номинальному числу оборотов $n_{M,N}$, указанному на паспортной табличке.

Описание выбора:

Выберите значение, соответствующее данным на паспортной табличке двигателя.



Внимание

Максимальное значение равно $f_{M,N} \times 60$. $f_{M,N}$ должно задаваться с помощью параметра 104 Частота двигателя $f_{M,N}$.

107 Автоматическая адаптация к двигателю (AMT)

(AUTO MOTOR TUN.)

Hodnota:

★ Оптимизация выкл. (AMT OFF) [0]
Оптимизация включена (AMT START) [2]

Функция:

Автоматическая адаптация к двигателю представляет собой алгоритм, который измеряет сопротивление статора R_s без вращения вала двигателя. Это означает, что двигатель не развивает крутящего момента.

Применение автоматической адаптации к двигателю целесообразно при инициализации блоков, когда пользователь хочет оптимизировать настройку преобразователя частоты для используемого двигателя. Это используется в частности, когда завод-

ские установки недостаточно полно описывают двигатель.

Для наилучшей возможной настройки преобразователя частоты рекомендуется, чтобы автоматическая адаптация к двигателю производилась на холодном двигателе. Следует отметить, что повторное выполнение нескольких сеансов автоматической адаптации двигателя может стать причиной нагрева двигателя, в результате чего сопротивление статора R_s возрастает. Однако это, как правило, не критично.

Автоматическая адаптация к двигателю выполняется следующим образом:

Запуск автоматической адаптации:

1. Подайте сигнал ОСТАНОВ.
2. Для параметра 107 Автоматическая адаптация к двигателю должно быть выбрано значение [2] Оптимизация включена.
3. Подайте сигнал ЗАПУСК, и по завершении адаптации параметр 107 Автоматическая адаптация к двигателю будет сброшен на [0].

Завершение адаптации:

Адаптация завершается путем подачи сигнала СБРОС. Параметр 108 Сопротивление статора R_s заменяется на значение, найденное при оптимизации.

Прерывание адаптации:

Адаптация может быть прервана в процессе оптимизации путем подачи сигнала ОСТАНОВ.

При использовании режима адаптации необходимо учитывать следующее.

- Для того чтобы адаптация обеспечила как можно более точное определение параметров двигателя, в параметры 102 - 106 следует занести соответствующие данные с паспортной таблички двигателя, подключенного к преобразователю частоты.
- Если в процессе настройки параметров двигателя возникают ошибки, то на дисплеях будут выводиться аварийные сигналы.
- Как правило, в режиме адаптации обеспечивается измерение значений R_s для двигателей, которые на 1-2 типоразмера

больше или меньше, чем номинальный типоразмер преобразователя частоты.

- Чтобы прервать операцию автоматической адаптации к двигателю, нажмите кнопку [STOP/RESET].



Внимание

Адаптация не может выполняться на двигателях, подключенных параллельно; в процессе адаптации нельзя изменять настройки.

Процедура адаптации с управлением от SLCР:

См. раздел *Блок управления*.

Описание выбора:

Для того чтобы преобразователь частоты выполнил автоматическую адаптацию к двигателю, выберите *Оптимизация включена* [2].

108 Активное сопротивление статора R_s (STATOR RESISTANCE)

Hodnota:

0,000 - X,XXX Ом ☆ Зависит от выбора двигателя

Функция:

После установки параметров 102-106 *Данные паспортной таблички* автоматически выполняется несколько регулировок различных параметров, включая сопротивление статора R_s. Введенное вручную значение R_s должно относиться к неработающему двигателю. Характеристики на валу могут быть улучшены за счет точной подстройки R_s и X_s (см. приведенное ниже описание).



Внимание

Если были установлены данные паспортной таблички, то параметры 108 *Активное сопротивление статора R_s* и 109 *Реактивное сопротивление статора X_s* обычно изменять не нужно.

Описание выбора:

Значение R_s может задаваться следующим образом:

1. Используйте заводские установки R_s, которые преобразователь частоты выбрал сам на основе данных паспортной таблички двигателя.

2. Значение указывается поставщиком двигателя.
3. Значение определяется путем ручных измерений: значение R_s может быть вычислено путем измерения сопротивления R_{PHASE-PHASE} между двумя фазными клеммами. Если R_{PHASE-PHASE} меньше, чем 1-2 Ом (типичное значение для двигателей > 5,5 кВт, 400 В), то следует применять специальный омметр (мост Томсона или другое аналогичное устройство). **R_s = 0,5 x R_{PHASE-PHASE}**.
4. После завершения выполнения функции ААД значение R_s устанавливается автоматически. См. параметр 107 *Автоматическая адаптация двигателя*.

109 Реактивное сопротивление статора X_s (STATOR REACTANCE)

Hodnota:

0,00 - X,XX Ω ☆ Зависит от выбора двигателя

Функция:

После установки параметров 102-106 *Данные паспортной таблички* ряд регулировок различных параметров выполняется автоматически, включая реактивное сопротивление статора X_s. Характеристики на валу могут быть улучшены за счет точной подстройки R_s и X_s (см. приведенное ниже описание).

Описание выбора:

X_s может задаваться следующим образом:

1. Значение указывается поставщиком двигателя.
2. Значение получают путем ручных измерений сопротивления X_s, для чего подключают двигатель к сети и измеряют междуфазное напряжение U_M и ток холостого хода I_φ.

$$X_c = \frac{U_M}{\sqrt{3} \times I_\phi} - \frac{X_L}{2}$$

X_L: См. параметр 142.

3. Используйте заводские установки X_s, которые преобразователь частоты выбирает сам на основе данных паспортной таблички двигателя.

117 Подавление резонанса (RESONANCE DAMPING)

Нодnota:

Выкл - 100% [(OFF - 100)]

★ Выкл % [(OFF)]

Функция:

Он позволяет оптимизировать подавление резонанса в режиме СТ. Степень воздействия регулируется с помощью этого параметра.

Его значение может задаваться в пределах от 0% (Выкл) до 100% 100% соответствует снижению отношения U/F на 50%.

Значение по умолчанию - Выкл.

Внутренние настройки (фиксированные)

Резонансный фильтр работает в диапазоне от 10% номинальной скорости и выше.

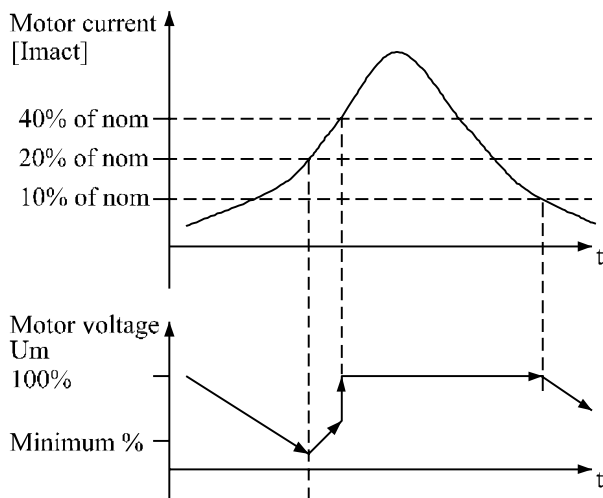
В этом случае от 5 Гц и выше.

Скорость перехода от 0 до номинального уровня соответствует времени: 500 мс

Скорость перехода от номинального уровня до 0 соответствует времени: 500 мс

Описание функционирования

Фильтр контролирует активный ток двигателя и изменяет напряжение двигателя в соответствии с приведенным ниже рисунком. Фильтр реагирует на достижение током определенных уровней относительно номинального тока двигателя.



175NA105.10

Если активный ток двигателя меньше 10% от номинального, то напряжение двигателя будет уменьшаться со скоростью, указанной выше, пока не достигнет уставки, заданной в параметре 117. Когда активный ток двигателя станет больше 20% от номинального, напряжение начнет увеличиваться с указанной скоростью. Если активный ток достигает 40% от номинального, напряжение двигателя скачком возрастает до нормального напряжения.

Если активный ток достигает 40% от номинального, напряжение двигателя скачком возрастает до нормального напряжения.

Снижение напряжения двигателя зависит от уставки, заданной в параметре 117

Описание выбора:

Задайте степень влияния порогового тока двигателя [Imact] на отношение U/f из диапазона от 0% (Выкл) до 100%. 100% соответствует снижению отношения U/F на 50%. Значение по умолчанию - Выкл.

119 Повышенный пусковой момент (HIGH START TORQ.)

Нодnota:

0,0 - 0,5 с ★ 0,0 с

Функция:

Для обеспечения высокого пускового момента допускается увеличение тока приблизительно до 1,8 x I_{INV} на время приблизительно 0,5 с. Однако ток ограничивается порогом защиты преобразователя частоты (инвертора). Время 0 с соответствует отсутствию повышенного пускового момента.

Описание выбора:

Установите время, в течение которого требуется обеспечить повышенный пусковой момент.

120 Задержка пуска (START DELAY)

Нодnota:

0,0 - 10,0 с ★ 0,0 с

Функция:

Этот параметр устанавливает время запаздывания запуска после выполнения условий запуска. После того как время задержки истекло, выходная частота начнет расти до выхода на задание.

Описание выбора:

Установить время, которое необходимо до начала разгона.

**121 Функция пуска
(START FUNCTION)**
Hodnota:

Удержание постоянным током в течение задержки пуска (DC HOLD/DELAY TIME)	[0]
Торможение постоянным током в течение задержки пуска (DC BRAKE/DELAY TIME)	[1]
★ Выбег во время задержки пуска (COAST/DELAY TIME)	[2]
Частота/напряжение пуска по часовой стрелке (CLOCKWISE OPERATION)	[3]
Частота/напряжение пуска в заданном направлении (VERTICAL OPERATION)	[4]

Функция:

Здесь выбирается необходимый режим в течение времени задержки пуска (параметр 120 *Время задержки пуска*).

Описание выбора:

Выберите *Удержание постоянным током во время задержки пуска* [0], чтобы подавать на двигатель напряжение удержания постоянным током в течение времени задержки пуска. Установите значение напряжения в параметре 137 *Напряжение удержания постоянным током*.

Выберите *Торможение постоянным током во время задержки пуска* [1], чтобы подавать на двигатель напряжение удержания постоянным током в течение времени задержки пуска. Установите значение напряжения в параметре 132 *Напряжение торможения постоянным током*.

При выборе режима *Выбег во время задержки пуска* [2] двигатель не будет находиться под управлением преобразователя частоты в течение времени задержки пуска (инвертор отключен).

Для получения функции, описанной в параметрах 130 *Пусковая частота* и 131 *Напряжение при пуске во время задержки пуска*, следует выбрать режим *Пусковая частота/напряжение пуска по часовой стрелке* [3]. Несмотря на значение, присвоенное сигналом задания, выходная частота равна установке в параметре 130 *Пусковая частота*, а выходное напряжение будет соответствовать установке в параметре 131 *Напряжение при пуске*.

Такие особенности работы являются типичными для применения в подъемно-транспортных устройствах. Они используются, в частности, в прикладных задачах с применением двигателя с конусным якорем, в которых двигатель сначала должен вращаться по часовой стрелке, а затем – в заданном направлении.

Для обеспечения действия функции, описанной в параметрах 130 *Пусковая частота* и 131 *Напряжение при пуске* во время задержки пуска, выберите режим *Частота/напряжение пуска в заданном направлении* [4].

Направление вращения двигателя всегда будет следовать за заданным направлением вращения. Если сигнал задания равен нулю, то выходная частота будет равна 0 Гц, тогда как выходное напряжение будет соответствовать установке в параметре 131 *Напряжение при пуске*. Если же сигнал задания отличается от нуля, то выходная частота будет равна параметру 130 *Пусковая частота*, а выходное напряжение будет равно параметру 131 *Напряжение при пуске*. Эти свойства обычно используются в подъемно-транспортных механизмах с противовесами. Они используются, в частности, в прикладных задачах с применением двигателя с конусным якорем. Двигатель с конусным якорем может растормаживаться с использованием параметров 130 *Пусковая частота* и 131 *Напряжение при пуске*.

**122 Функция при останове
(FUNCTION AT STOP)**
Hodnota:

★ Выбег (COAST)	[0]
Удержание постоянным током (DC HOLD)	[1]

Функция:

Здесь возможен выбор функции преобразователя частоты после того, как выходная частота станет ниже значения, установленного в параметре 123 *Мин. частота для включения функции при останове*, или после команды останова, а также когда выходная частота падает до 0 Гц.

Описание выбора:

Если преобразователь частоты должен “отпустить” двигатель (отключить инвертор), выберите *Останов выбегом* [0].

Если должен быть включен параметр 137 *Напряжение удержания постоянным током* выберите напряжение удержания постоянным током [1].

123 Мин. частота для включения функции при останове (MIN.F.FUNC.STOP)

Hodnota:

0,1 - 10 Гц ☆ 0,1 Гц

Функция:

В этом параметре устанавливается выходная частота, при которой активизируется функция, выбранная в параметре 122 *Функция при останове*.

Описание выбора:

Установите необходимую выходную частоту.



Внимание

Если для параметра 123 задано более высокое значение, чем для параметра 130, то функция задержки пуска (параметры 120 и 121) будет пропущена.



Внимание

Если параметр 123 задан слишком большим и в параметре 122 выбрано удержание постоянным током, выходная частота перейдет к значению, заданному параметром 123, скачком, а не плавно. Это может вызвать формирование предупреждения/аварийного сигнала перегрузки по току.

126 Время торможения постоянным током (DC BRAKING TIME)

Hodnota:

0 - 60 с ☆ 10 с

Функция:

Этот параметр предназначен для установки времени торможения постоянным током, в течение которого будет включен параметр 132 *Напряжение торможения постоянным током*.

Описание выбора:

Установите требуемый интервал времени.

127 Частота включения торможения постоянным током (DC BRAKE CUT-IN)

Hodnota:

0,0 (ВЫКЛЮЧЕНО) - пар. 202
Верхний предел выходной частоты
(f_{MAX}) ☆ OFF (ВЫКЛ.)

Функция:

Этот параметр служит для установки частоты включения торможения постоянным током, при которой активируется ток торможения в сочетании с командой останова.

Описание выбора:

Установите необходимую частоту.

128 Тепловая защита двигателя (MOT.THERM PROTEC)

Hodnota:

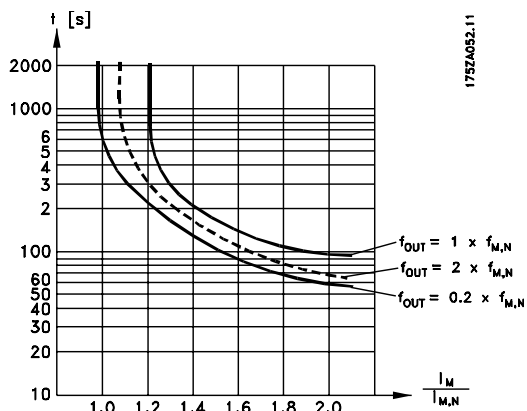
- ☆ Нет защиты (NO PROTECTION) [0]
- Предупреждение по термистору (THERMISTOR WARN) [1]
- Отключение по термистору (THERMISTOR TRIP) [2]
- ЭТР: предупрежд. 1 (ETR WARNING 1) [3]
- ЭТР: отключение 1 (ETR TRIP 1) [4]
- ЭТР: предупрежд. 2 (ETR WARNING 2) [5]
- ЭТР: отключение 2 (ETR TRIP 2) [6]
- ЭТР: предупрежд. 3 (ETR WARNING 3) [7]
- ЭТР: отключение 3 (ETR TRIP 3) [8]
- ЭТР: предупрежд. 4 (ETR WARNING 4) [9]
- ЭТР: отключение 4 (ETR TRIP 4) [10]

Функция:

Преобразователь частоты может непрерывно контролировать температуру двигателя двумя различными способами:

- С помощью термистора PTC, установленного на двигателе. Термистор подключается между клеммой 50 (+10 В) и одной из клемм цифровых входов 18, 19, 27 или 29. См. параметр 300 *Цифровые входы*.
- Тепловая нагрузка рассчитывается (ЭТР - электронное тепловое реле) исходя из существующей нагрузки и времени. Результат сопоставляется с номинальным током

двигателя $I_{M,N}$ и номинальной частотой двигателя $f_{M,N}$. При расчетах принимается во внимание необходимость понижения нагрузки на низких скоростях вследствие уменьшения эффективности внутренней вентиляции двигателя.



Функции ЭТР 1-4 не начинают вычислять нагрузку до тех пор, пока не произойдет переключения на набор, в котором они были выбраны. Это означает, что можно использовать функцию ЭТР даже при переключении между двумя и более двигателями.

Описание выбора:

Если не требуется предупреждение или отключение двигателя при перегрузке, то следует выбрать режим *Нет защиты* [0].

Если требуется предупреждение при перегреве подключенного термистора, то следует выбрать режим *Предупреждение по термистору* [1].

Если требуется отключение при перегреве подключенного термистора, то следует выбрать режим *Отключение по термистору* [2].

Если требуется предупреждение о расчетной перегрузке двигателя, то следует выбрать режим *Предупреждение по ЭТР 1-4*. Можно также запрограммировать преобразователь частоты на выдачу сигнала предупреждения с помощью одного из цифровых выходов. Если требуется отключение при расчетной перегрузке двигателя, то следует выбрать режим *Отключение по ЭТР 1-4*.



Внимание

Эта функция не может защитить отдельные двигатели, если они включены параллельно.

130 Пусковая частота

(START FREQUENCY)

Hodnota:

0,0 - 10,0 Гц

★ 0,0 Гц

Функция:

После поступления команды запуска пусковая частота включается с задержкой, заданной параметром 120 *Задержка запуска*. Выходная частота скачком достигает предустановленного значения. Некоторые двигатели, например, двигатели с коническим якорем требуют при запуске подачи повышенного напряжения/пусковой частоты (форсировки) для расцепления механического тормоза. Для достижения этого используются параметры 130 *Пусковая частота* и 131 *Пусковое напряжение*.

Описание выбора:

Установите требуемую начальную частоту. Предполагается, что параметр 121 *Режим запуска* установлен на *Пусковая частота /напряжение для вращения по часовой стрелке* [3] или на *Пусковая частота /напряжение для вращения в заданном направлении* [4] и что в параметре 120 *Задержка запуска* время задержки, а также имеется сигнал задания.



Внимание

Если частота в параметре 123 превышает частоту, заданную параметром 130, то функция задержки пуска (параметры 120 и 121) использоваться не будет.

131 Начальное напряжение

(INITIAL VOLTAGE)

Hodnota:

0,0 - 240 В

★ 0,0 В

Функция:

После команды пуска значение *Начальное напряжение* активизируется за время, установленное в параметре 120 *Задержка пуска*. Этот параметр может быть использован, например, для подъемно-транспортных механизмов (двигателей с коническим якорем).

Описание выбора:

Установите необходимое напряжение, требуемое для отключения механического тормоза. Это пред-

полагает, что для параметра 121 *Пусковая функция* установлено значение *Пусковая частота/напряжение пуска по часовой стрелке* [3] или *Частота/напряжение пуска в заданном направлении* [4] и что в параметре 120 *Задержка пуска* установлено время задержки, а также что присутствует сигнал задания.

132 Напряжение торможения постоянным током (DC BRAKE VOLTAGE)

Нодnota:

0 - 100% максимального напряжения торможения постоянным током ☆ 0%

Функция:

В этом параметре устанавливается напряжение торможения постоянным током, которое должно включаться при останове, когда достигается частота, установленная в параметре 127 *Частота включения торможения постоянным током*, или если через цифровой вход или через последовательную связь включено *Торможение постоянным током, инверсное*. Соответственно, напряжение торможения постоянным током будет включено на время, установленное в параметре 126 *Время торможения постоянным током*.

Описание выбора:

Значение должно устанавливаться в процентах от максимального значения напряжения торможения постоянным током, которое зависит от двигателя.

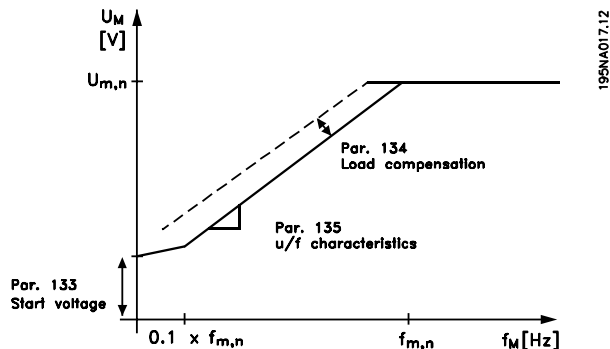
133 Пусковое напряжение (START VOLTAGE)

Нодnota:

0,00 -100,00 В ☆ от установки

Функция:

За счет увеличения пускового напряжения может быть получен более высокий пусковой крутящий момент. Небольшие двигатели (< 1,0 кВт) обычно требуют повышенного пускового напряжения.



Описание выбора:

Заводская установка приемлема для большинства применений, но при больших моментах может потребоваться постепенное увеличение этого напряжения.



Предупреждение: повышение пускового напряжения может привести к перевозбуждению и перегреву двигателя. В результате чего преобразователь частоты может отключиться.

134 Компенсация нагрузки (LOAD COMPENSATION)

Нодnota:

0.0 - 300.0% ☆ 100.0%

Функция:

С помощью этого параметра устанавливаются нагрузочные характеристики. При увеличении нагрузки для ее компенсации на двигатель подаются повышенные напряжение и частота. Эта функция используется, например, в двигателях/прикладных задачах, где имеет место большая разница между током двигателя при полной нагрузке и током холостого хода.



Внимание

Если задать слишком большое значение, то преобразователь частоты может отключиться из-за перегрузки по току.

Описание выбора:

Если заводская установка не соответствует реальным условиям, то компенсация нагрузки должна быть выбрана таким образом, чтобы обеспечить запуск двигателя при заданной нагрузке.



Предупреждение: при использовании синхронных и параллельно подключенных двигателей, а также в случае, если имеют место быстрые изменения нагрузки, это значение должно быть задано равным 0%. Слишком большая компенсация нагрузки может привести к неустойчивой работе.

135 Отношение U/f (U/f RATIO)

Нодnota:

0.00 - 20.00 на Гц ☆ установки.

Функция:

Для обеспечения надлежащего намагничивания двигателя и соответственно оптимальной динамики, точности и КПД этот параметр позволяет изменять линейно отношение выходного напряжения (U) и выходной частоты (f). Отношение U/f влияет на характеристику напряжения только, если для параметра 101 *Характеристики крутящего момента* задано значение *Постоянный крутящий момент* [1].

Описание выбора:

Отношение U/f может быть изменено только в том случае, когда невозможна правильная установка данных двигателя с помощью параметров 102 - 109. Запрограммированное в заводских установках значение основано на характеристиках в режиме холостого хода.

136 Компенсация скольжения (SLIP COMP.)

Нодnota:

-500 - +500% от номинального значения компенсации скольжения ☆ 100%

Функция:

Компенсация скольжения рассчитывается автоматически на основе номинальной скорости двигателя $n_{m,n}$. Этот параметр позволяет осуществить точную настройку компенсации скольжения с учетом допусков на значение $n_{m,n}$. Компенсация скольжения включается только в том случае, если параметр 100 *Конфигурация на Регулирование скорости, разомкнутая система* [0], а па-

раметр 101 *Характеристики крутящего момента* на *Постоянный момент* [1].

Описание выбора:

Введите значение в %\

137 Напряжение удержания постоянным током (DC HOLD VOLTAGE)

Нодnota:

0 - 100% максимального напряжения удержания постоянным током ☆ 0%

Функция:

Этот параметр используется для удержания двигателя (удерживающий крутящий момент) при запуске/останове.

Описание выбора:

Этот параметр может быть использован только в том случае, если в параметре 121 *Функция пуска* или 122 *Функция останова* был сделан выбор режима *Удержание постоянным током*. Следует установить значения в % от макс. удерживающего напряжения постоянного тока, которое зависит от выбора двигателя.

138 Частота, при которой отключается торможение (BRAKE CUT OUT)

Нодnota:

0,5 - 132,0/1000,0 Гц ☆ 3,0 Гц

Функция:

Здесь можно выбрать частоту, при которой отпускается внешний тормоз; это происходит по сигналу с выхода, определяемого параметром 323 *Релейный выход 1 - 3* или 341 *Дискретный выход, клемма 46*.

Описание выбора:

Установите необходимую частоту.

139 Частота, при которой включается торможение (BRAKE CUT IN)

Нодnota:

0,5 - 132,0/1000,0 Гц ☆ 3,0 Гц

Функция:

Здесь можно выбрать частоту, при которой включается внешний тормоз; это происходит по сигналу с выхода, определяемого параметром 323 *Релейный выход 1 - 3* или 341 *Дискретный выход, клемма 46*.

Описание выбора:

Установите необходимую частоту.

140 Ток, минимальное значение (CURRENT MIN VAL)

Hodnota:

0 - 100 % от выходного тока инвертора ☆ 0 %

Функция:

Здесь выбирается минимальный ток работающего двигателя, при котором должен срабатывать механический тормоз. Контроль тока действует только от момента останова до момента, когда отпускается тормоз.

Описание выбора:

Это дополнительная мера предосторожности, которая гарантирует, что во время запуска операции подъема/опускания нагрузка не будет отпущена.

142 Реактивное сопротивление утечки X_L (LEAK. REACTANCE)

Hodnota:

0,000 - XXX,XXX Ом ☆ Зависит от выбора двигателя

X_L – сумма реактивных сопротивлений утечки ротора и статора.

Функция:

После установки параметров 102-106 *Данные паспортной таблички* ряд настроек различных параметров выбирается автоматически, включая реактивное сопротивление утечки X_L. Характеристики на валу могут быть улучшены путем тонкой настройки реактивного сопротивления утечки X_L.



Внимание

Если данные паспортной таблички в параметрах 102-106 установлены, то параметр 142 Реактивное сопротивление утечки X_L обычно изменять не приходится.

Описание выбора:

Значение X_L может быть установлено следующим образом:

1. Это значение указывается поставщиком двигателя.
2. Используйте заводские установки значения X_L, которые выбираются самим преобразователем частоты на основе данных фирменной таблички двигателя.

143 Управление внутренним вентилятором (FAN CONTROL)

Hodnota:

- ☆ Автоматическое (AUTOMATIC) [0]
- Всегда включен (ALWAYS ON) [1]
- Всегда выключен (ALWAYS OFF) [2]

Функция:

Этот параметр может быть установлен таким образом, чтобы внутренний вентилятор включался и выключался автоматически. Можно также установить внутренний вентилятор в режим постоянного включения или отключения.

Описание выбора:

Если выбран *Автоматический* [0] режим, то внутренний вентилятор включается и отключается в зависимости от окружающей температуры и нагрузки преобразователя частоты.

Если выбран режим *Всегда включен* [1] или *Всегда выключен* [2], то внутренний вентилятор будет постоянно включен или отключен.



Внимание

Если выбран режим *Всегда выключен* [2] и при этом установлена высокая частота коммутации, используется длинный кабель для двигателя или преобразователь работает с высокой выходной мощностью, то срок службы преобразователя частоты снижается.

144 Коэффициент торможения переменным током (GAIN AC BRAKE)

Hodnota:

1.00 - 1.50 ☆ 1.30

Функция:

Этот параметр используется для установки режима торможения переменным током. Используя пар.144, можно настроить величину генераторного крутящего момента, который может быть приложен к двигателю без превышения уровня предупреждения по напряжению в промежуточной цепи.

Описание выбора:

Это значение нужно увеличивать, если требуется большой тормозной момент. Коэффициент 1,0 соответствует отключению торможения переменным током.



Внимание

При увеличении значения в пар.144 одновременно возрастет ток двигателя, если приложена генераторная нагрузка. Поэтому данный параметр может быть изменен лишь в том случае, если измерения подтверждают, что ток двигателя в любых возможных ситуациях не превысит максимально допустимое значение. *Следует отметить:*, что ток не может считываться с дисплея.

**146 Сброс вектора напряжения
(RESET VECTOR)**

Нодnota:

Выкл (OFF)	[0]
Сброс (RESET)	[1]

Функция:

Если вектор напряжения был обнулен, то в начале нового процесса он каждый раз устанавливается в одну и ту же начальную точку.

Описание выбора:

Выбирайте сброс [1] при запуске уникальных процессов всякий раз, когда они возникают. Это обеспечит высокую точность повторения результатов, когда необходимо улучшить процесс останова. Для выполнения операций подъема и опускания груза или синхронизации двигателей следует выбирать ВЫКЛ [0]. Преимущество состоит в том, что двигатель и преобразователь частоты всегда синхронизированы.

■ Задания и ограничения

200 Диапазон выходной частоты (OUT FREQ. RNG/ROT)

Hodnota:

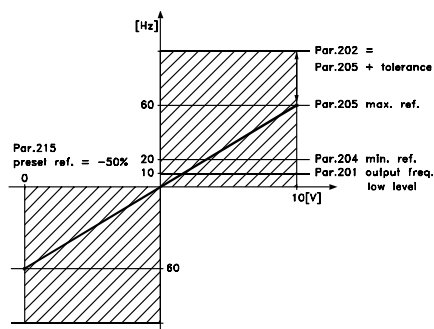
- ★ Только по часовой стрелке, 0 - 132 Гц (132 Hz CLOCKWISE) [0]
- В обоих направлениях, 0 - 132 Гц (132 Hz BOTH DIRECT) [1]
- Только против часовой стрелки, 0 - 132 Гц (132 Hz COUNTER CLOCK) [2]
- Только по часовой стрелке, 0 - 1000 Гц (1000 Hz CLOCK WISE) [3]
- В обоих направлениях, 0 - 1000 Гц (1000 Hz BOTH DIRECT) [4]
- Только против часовой стрелки, 0 - 1000 Гц (1000 Hz COUNTER CLOCK) [5]

Функция:

Этот параметр гарантирует защиту от случайного реверсирования. Кроме того, несмотря на установки других параметров, может быть выбрана максимальная выходная частота. Этот параметр не действует, если в параметре 100 *Конфигурация* был выбран режим *Регулирование процесса с обратной связью*.

Описание выбора:

Выберите необходимое направление вращения и максимальную выходную частоту. Заметим, что если выбраны режимы *Только по часовой стрелке* [0]/[3] или *Только против часовой стрелки* [2]/[5], то выходная частота будет ограничена диапазоном $f_{\text{MIN}}-f_{\text{MAX}}$. Если выбран режим *Оба направления* [1]/[4], то выходная частота будет ограничена диапазоном $\pm f_{\text{MAX}}$ (минимальная частота не имеет значения).



1752A284.11

201 Нижний предел выходной частоты (f_{MIN}) (((MIN OUTPUT FREQ))

Hodnota:

0,0 - f_{MAX} . ★ 0,0 Гц

Функция:

Этот параметр позволяет выбрать минимальный предел выходной частоты, соответствующий минимальной скорости, при которой допускается работа двигателя. Если в параметре 200 *Диапазон выходной частоты* был выбран режим *Оба направления*, то минимальная частота не имеет значения.

Описание выбора:

Могут быть выбраны значения от 0,0 Гц до частоты, установленной в параметре 202 *Верхний предел выходной частоты*, f_{MAX} .

202 Верхний предел выходной частоты, f_{MAX} (max. output freq)

Hodnota:

$f_{\text{MIN}} - 132/1000$ Гц (пар. 200 *Диапазон выходной частоты*) ★ 132 Гц

Функция:

В этом параметре может быть выбран максимальный предел выходной частоты, соответствующий наивысшей скорости, при которой может работать двигатель.



Внимание

Выходная частота преобразователя частоты не может иметь значения, превышающего 1/10 частоты коммутации (параметр 411 *Частота коммутации*).

Описание выбора:

Может быть выбрано значение от f_{MIN} до значения, выбранного в параметре 200 *Диапазон выходной частоты*.

203 Диапазон задания ((REFERENCE RANGE))

Ноднота:

- ★ Мин. задание - Макс. задание (Мин. - макс.) [0]
- Макс. задание - Макс. задание
(- Макс - + Макс) [1]

Функция:

В этом параметре выбирается, каким должен быть сигнал задания (только положительным, либо положительным и отрицательным). Минимальный предел может быть отрицательным, если в параметре 100 Конфигурация не был выбран режим *Регулирование скорости, замкнутая система*. Мин. задание - Макс. Задание, если в параметре 100 Конфигурация выбрано *Регулирование процесса, замкнутая система* [3].

Описание выбора:

Установить необходимый диапазон.

204 Минимальное задание, Ref_{MIN} ((MIN.REFERENCE))

Ноднота:

- Пар. 100Конфиг. = *Разомкнутая система* [0]. Пар. 100 Конфиг. = *Разомкнутая система* [0]. -100000,000 - пар. 205 Ref_{MAX} ★ 0,000 Гц
- Пар. 100Конфиг. = *Замкнутая схема* [1]/[3]. Пар. 100 Конфиг. = *Замкнутая система* [1]/[3]. - Пар. 414 *Минимальный сигнал обратной связи* - пар. 205 ★ 0,000 об/мин / параметр 416 Ref_{MAX}

Функция:

Минимальное задание характеризует минимально возможное значение суммы всех заданий. Если для параметра 100 Конфигурация выбрано значение *Регулирование скорости, замкнутая схема* [1] или *Регулирование процесса, замкнутая схема* [3], то минимальное задание ограничено параметром 414 *Минимальный сигнал обратной связи*. Минимальное задание не принимается во внимание, если действует местное задание.

Единицы измерения задания указаны в следующей таблице:

Пар. 100 Конфигурация	Единица измерения
Разомкнутая система [0]	Гц
Регулирование скорости, замкнутая система [1]	об/мин
Регулирование процесса, замкнутая система [3]	Пар. 416

Описание выбора:

Минимальное задание устанавливается, если двигатель должен вращаться с минимальной скоростью независимо от того, равно результирующее задание нулю или нет.

205 Максимальное задание, Ref_{MAX} ((MAX.REFERENCE))

Ноднота:

- Пар. 100Конфиг. = *Разомкнутая система* [0]. Пар. 100Конфиг. = *Разомкнутая схема* [0]. Пар. 204 - Ref_{MIN} - 1000,000 Гц ★ 50,000 Гц
- Пар. 100Конфиг. = *Замкнутая система* [1]/[3]. Пар. 100Конфиг. = *Замкнутая система* [1]/[3]. Пар. 204 Ref_{MIN} - Пар. 415 *Макс. сигнал обратной связи* ★ 50,000 об/мин / параметр 416

Функция:

Максимальное задание дает наибольшее значение, которое может быть получено суммированием всех заданий. Если в параметре 100 Конфигурация выбран режим *Замкнутая система* [1]/[3], то максимальное задание не может превышать значения, установленного в параметре 415 *Максимальный сигнал обратной связи*.

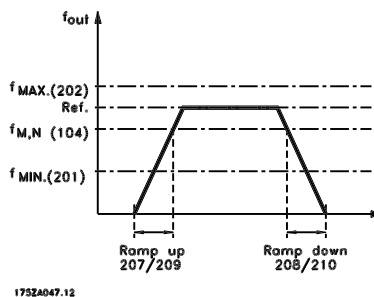
Значение максимального задания игнорируется, если действует местное задание.

Единицы измерения задания указаны в следующей таблице:

Пар. 100 Конфигурация	Единица измерения
Разомкнутая система [0]	Гц
Регулирование скорости, замкнутая система [1]	об/мин
Регулирование процесса, замкнутая система [3]	Пар. 416

Описание выбора:

Максимальное задание устанавливается в случае, если скорость двигателя должна быть равна максимально установленной, независимо от того, превышает результирующее задание максимальное или нет.



206 Характеристика разгона/замедления ((RAMP TYPE))

Нодnota:

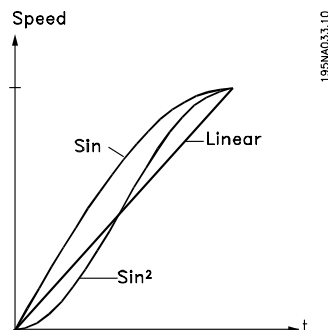
- ★ Линейная ((LINEAR)) [0]
- Синусоидальной формы ((SIN SHAPED)) [1]
- Изменяющаяся по закону Sin² ((S-SHAPED 2)) [2]

Функция:

Этот параметр позволяет задать форму кривой процесса разгона/замедления: линейную, S-образную или S².

Описание выбора:

Выберите необходимую форму кривой разгона/замедления в зависимости от требуемого процесса разгона/замедления.



207 Время разгона 1 ((RAMP-UP TIME 1))

Нодnota:

- 0,02 - 3600,00 с ★ 3,00 с (VLT 2803 - 2875)
- 10,00 с (VLT 2880 - 2882)

Функция:

Время разгона - это время ускорения от 0 Гц до номинальной частоты двигателя $f_{M,N}$ (параметр 104 Частота электродвигателя, $f_{M,N}$). Предполагается, что выходной ток не достигнет предельного значения (установленного в параметре 221 (Предел тока I_{LIM})).

Описание выбора:

Установите требуемое время разгона.

208 Время замедления 1 ((RAMP DOWN TIME 1))

Нодnota:

- 0,02 - 3600,00 с ★ 3,00 с (VLT 2803 - 2875)
- 10,00 с (VLT 2880 - 2882)

Функция:

Время замедления - это время перехода от номинальной частоты электродвигателя $f_{M,N}$ (параметр 104 Частота двигателя, $f_{M,N}$) до 0 Гц при условии, что в инверторе не происходит перегрузки по напряжению вследствие работы электродвигателя в генераторном режиме.

Описание выбора:

Установите требуемое время замедления.

209 Время разгона 2 ((RAMP-UP TIME 2))

Нодnota:

- 0,02 - 3600,00 с ★ 3,00 с (VLT 2803 - 2875)
- 10,00 с (VLT 2880 - 2882)

Функция:

См. определение параметра 207 *Время разгона 1*.

Описание выбора:

Установите требуемое время разгона. Переход от ramp 1 к ramp 2 выполняется путем активации Ramp 2 через дискретный вход.

210 Время замедления 2 ((RAMP DOWN TIME 2))

Нодnota:

- 0,02 - 3600,00 с ★ 3,00 с (VLT 2803 - 2875)
- 10,00 с (VLT 2880 - 2882)

Программирование

★ = становки по умолчанию, () = текст на дисплее, [] = значение, используемое при связи через последовательный порт

Функция:

См. определение параметра 208 *Время торможения 1*.

Описание выбора:

Установите требуемое время замедления. Переход от ramp 1 к ramp 2 выполняется путем активации Ramp 2 через дискретный вход.

211 Время разгона/замедления при переходе на фиксированную частоту в толчковом режиме

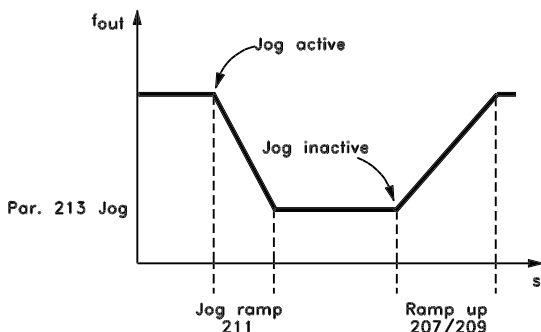
((JOG RAMP TIME))

Ноднота:

0,02 -3600,00 с ☆ 3,00 с (VLT 2803 - 2875)
10,00 с (VLT 2880 - 2882)

Функция:

Время разгона/замедления в толчковом режиме - это время изменения частоты от 0 Гц до номинальной частоты двигателя $f_{M,N}$ (параметр 104 *Частота двигателя, $f_{M,N}$*). Предполагается, что выходной ток не достигнет предельного значения (установленного в параметре 221 *Предел тока I_{LIM}*).



195NA075.10

Отсчет времени разгона/замедления в толчковом режиме начинается по сигналу JOG, подаваемому с панели управления LCP, с одного из дискретных входов или через порт последовательного канала связи.

Описание выбора:

Установить необходимое время разгона/замедления.

212 Время замедления при быстром останове

((Q STOP RAMP TIME))

Ноднота:

0,02 -3600,00 с ☆ 3,00 с (VLT 2803 - 2875)
10,00 с (VLT 2880 - 2882)

Функция:

Время замедления при быстром останове - это время замедления от номинальной частоты двигателя до 0 Гц без перегрузки по напряжению в инверторе вследствие генераторного режима двигателя или повышения тока, вырабатываемого инвертором, до предельного значения, заданного в параметре 221 *Предел тока I_{LIM}* . Режим быстрого останова включается через один из дискретных входов или порт последовательного канала связи.

Описание выбора:

Установите требуемое время замедления.

213 Фиксированная частота в толчковом режиме

((JOG FREQUENCY))

Ноднота:

0,0 - Пар. 202 Верхний предел выходной частоты, f_{MAX} ☆ 10,0 Гц

Функция:

Фиксированная частота в толчковом режиме f_{JOG} - это постоянная выходная частота, поступающая от преобразователя частоты на двигатель, при работе в толчковом режиме. Толчковый режим может включаться через дискретные входы, порт последовательного канала связи или через панель управления LCP при условии, что он разрешен в параметре 015 *Местный толчковый режим*.

Описание выбора:

Установите требуемую частоту.

214 Функция задания

((REF FUNCTION))

Ноднота:

☆ Суммарное ((SUM)) [0]
Относительное ((RELATIVE)) [1]
Внешнее/предустановленное ((EXTERNAL/PRESET)) [2]

Функция:

Здесь можно определить, как предустановленные задания должны добавляться к другим заданиям. Для этого используются *Суммарное* или *Относительное*. Функция *Внешнее/предустановленное задание* позволяет определить, требуется ли переходы между внешними и предустановленными заданиями.

Внешнее задание является суммой аналоговых заданий, импульсных заданий и заданий, полученных по последовательному каналу связи.

Описание выбора:

Если выбрана функция *Суммарное* [0], то одно из регулируемых предустановленных заданий (параметры 215 - 218 *Предустановленное задание*, выраженные в % от диапазона задания ($Ref_{min} - Ref_{max}$), добавляется к другим внешним заданиям. При выборе значения *Относительное* [1] одно из добавленных предустановленных заданий (параметры 215-218 *Предустановленное задание*) выражается в процентах от суммы имеющихся внешних заданий.

Если выбрано значение *Внешнее/предустановленное задание* [2], то переход между внешними заданиями и предустановленными заданиями можно осуществить с помощью дискретных входов. Предустановленные задания выражаются в процентах от диапазона заданий.



Внимание

Если выбрано значение *Суммарное* или *Относительное*, то одно из предустановленных заданий всегда будет активно. Если предустановленные задания не должны оказывать влияния на работу, то их следует установить равными 0% (заводская установка).

215	Предустановленное задание (PRESET REF. 1)	1
216	Предустановленное задание (PRESET REF. 2)	2
217	Предустановленное задание (PRESET REF. 3)	3
218	Предустановленное задание (PRESET REF. 4)	4

Hodnota:

-100.00% - +100.00% ★ 0.00%
от диапазона задания/внешнего задания

Функция:

В параметрах 215 - 218 *Предустановленное задание* могут быть запрограммированы четыре различных предустановленных задания.

Предустановленное задание задается в процентах от диапазона задания ($Ref_{min} - Ref_{max}$) Предустановленное задание задается в процентах от диапазона задания ($Ref_{min} - Ref_{max}$) или в процентах от других внешних заданий, в зависимости от значения параметра 214 *Функция задания*. Выбор между предустановленными заданиями может выполняться с помощью дискретных входов или через последовательный канал связи.

Предварительно установленное задание (старший бит)	Предустановленное задание (младший бит)	
0	0	Предустановленное задание 1
0	1	Предустановленное задание 2
1	0	Предустановленное задание 3
1	1	Предустановленное задание 4

Описание выбора:

Выберите предустановленные задания из указанных вариантов.

219 Увеличение/Уменьшение задания ((CATCH UP/SLW DWN))

Hodnota:

0,00 - 100% заданного задания ★ 0.00%

Функция:

В этом параметре может быть установлена величина в %, которая будет добавляться или вычитаться из дистанционно управляемых заданий. Дистанционно управляемое задание является суммой предустановленных заданий, аналоговых заданий, импульсного задания и любых заданий, поступающих по последовательному каналу связи.

Описание выбора:

Если через дискретный вход подается команда *Увеличение задания*, то значение в процентах, выбранное в параметре 219 *Увеличить/уменьшить задание*, будет добавлено к дистанционно управляемому заданию.

Если через дискретный вход подается команда *Уменьшить задание*, то дистанционно управляемое задание будет уменьшено на величину (в процентах), заданную в параметре 219 *Увеличить/уменьшить задание*.

221 Предел по току I_{LIM}
((CURRENT LIMIT))
Ноднота:

0 XXX,X % пар.105 160% ☆ 160 %

Функция:

В этом параметре устанавливается максимальный выходной ток I_{LIM} . Заводская установка соответствует максимальному выходному току I_{MAX} . Если предел по току используется для защиты двигателя, то здесь следует установить номинальный ток двигателя. Если предел по току устанавливается выше 100% (от номинального выходного тока преобразователя частоты, $I_{INV.}$), то преобразователь частоты может управлять нагрузкой лишь периодически, т.е. в короткие промежутки времени. После того нагрузка превысила $I_{INV.}$, необходимо убедиться, что в течение некоторого периода она будет меньше $I_{INV.}$. Учтите, что если предел по току устанавливается ниже, чем $I_{INV.}$, то в той же степени будет снижаться ускоряющий момент.

Описание выбора:

Установите требуемый максимальный выходной ток I_{LIM} .

223 Предупреждение: Низкий ток, I_{LOW} .
((WARN. CURRENT LO))
Ноднота:

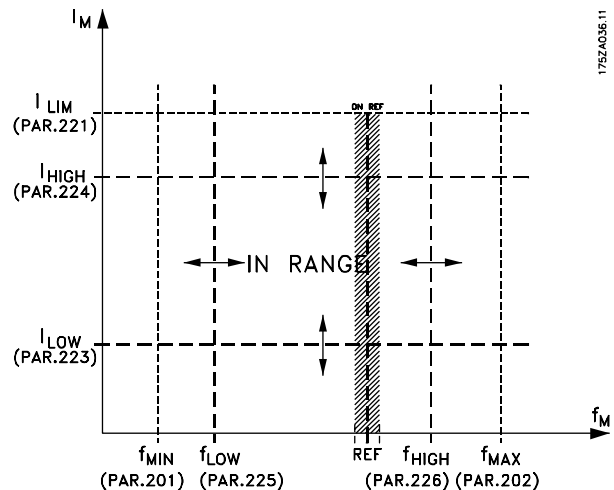
 0,0 пар.224 *Предупреждение: большой ток, I_{HIGH}* ☆ 0,0 A

Функция:

Если выходной ток падает ниже предустановленного предела I_{LOW} , то выдается сигнал предупреждения. Параметры 223 - 228 *Функции предупреждения* не работают в течение разгона после команды запуска и после команды останова или в процессе останова. Функции предупреждения активируются, когда выходная частота достигает результирующего задания. Сигнальные выходы могут быть запрограммированы на выдачу сигнала предупреждения через клемму 46 и через релейный выход.

Описание выбора:

Нижний предел сигнала предупреждения о низком выходном токе I_{LOW} должен быть запрограммирован в пределах нормального рабочего диапазона преобразователя частоты.


224 Предупреждение: Большой ток, I_{HIGH}
((WARN. CURRENT HI))
Ноднота:

 0 - I_{MAX} ☆ I_{MAX}
Функция:

Если выходной ток превышает заранее установленный предел I_{HIGH} , то будет выдано предупреждение.

В процессе разгона после команды пуска или в процессе останова параметры 223- 228 *Функции предупреждения* не действуют. Функции предупреждения активируются, когда выходная частота достигает результирующего задания. Сигнальные выходы могут быть запрограммированы на выдачу сигнала предупреждения через клемму 46 и через релейный выход.

Описание выбора:

Верхний предел сигнала выходного тока I_{HIGH} должен быть запрограммирован в пределах нормального рабочего диапазона преобразователя частоты. См. рисунок к описанию параметра 223 *Предупреждение: низкий ток, I_{LOW}* .

225 Предупреждение: Низкая частота, f_{LOW}
((WARN.FREQ. LOW))
Ноднота:

 0,0 пар. - пар. 226
Предупреждение: Высокая частота, f_{HIGH} ☆ 0,0 Гц

☆ = станочки по умолчанию, () = текст на дисплее, [] = значение, используемое при связи через последовательный порт

Функция:

Если выходная частота падает ниже предустановленного предела f_{LOW} , то выдается предупреждение.

Параметры 223 - 228 *Функции предупреждения* не работают в процессе разгона после команды запуска и после команды останова или в процессе останова. Функции предупреждения активируются, когда выходная частота достигает результирующего задания. Сигнальные выходы могут быть запрограммированы на выдачу сигнала предупреждения через клемму 46 и через релейный выход.

Описание выбора:

Нижний предел сигнала предупреждения о низкой выходной частоте f_{LOW} должен быть запрограммирован в пределах нормального рабочего диапазона преобразователя частоты. См. рисунок к описанию параметра 223. *Предупреждение: низкий ток, I_{LOW} .*

226	Предупреждение: частота, f_{HIGH}	Высокая
((WARN.FREQ.HIGH))		

Hodnota:

Пар.200 *Диапазон частот* = 0 - 132 Гц [0]/[1]. Пар. 200 *Диапазон частот* = 0 - 132 Гц [0]/[1]. Пар. 225 f_{LOW} - 132 Гц ☆ 132,0 Гц
 Пар.200 *Диапазон частот* = 0 - 1000 Гц [2]/[3]. Пар. 200 *Диапазон частот* = 0 - 1000 Гц [2]/[3]. Пар. 225 f_{LOW} - 1000 Гц ☆ 132,0 Гц

Функция:

Если выходная частота превысит предустановленный предел f_{HIGH} , то будет выдано предупреждение.

Параметры 223 - 228 *Функции предупреждения* не работают в процессе разгона после команды запуска и после команды останова или в процессе останова. Функции предупреждения активируются, когда выходная частота достигает результирующего задания. Сигнальные выходы могут быть запрограммированы на выдачу сигнала предупреждения через клемму 46 и через релейный выход.

Описание выбора:

Верхний предел сигнала предупреждения о высокой выходной частоте f_{HIGH} должен быть запрограммирован внутри нормального рабочего диапазона

преобразователя частоты. См. рисунок к описанию параметра 223. *Предупреждение: низкий ток, I_{LOW} .*

227	Предупреждение: Низкая обратная связь FB_{LOW}.
((WARN.FEEDB. LOW))	

Hodnota:

-100 000,000 - пар. 228
Предупр.: FB_{HIGH} ☆ -4000.000

Функция:

Если сигнал обратной связи падает ниже заранее установленного предела FB_{LOW} , то выдается предупреждение.

Параметры 223-228 *Функции предупреждения* в процессе разгона после команды пуска и после команды останова или в процессе останова не действуют. Функции предупреждения активируются тогда, когда выходная частота достигает результирующего задания. Сигнальные выходы могут быть запрограммированы для подачи сигнала предупреждения на клемму 46 и через релейный выход. Единица измерения для сигнала обратной связи в системе с обратной связью программируется в параметре 416 *Единицы измерения процесса*.

Описание выбора:

Установите необходимое значение в пределах диапазона сигнала обратной связи (параметры 414 *Минимальный сигнал обратной связи FB_{MIN}* и 415 *Максимальный сигнал обратной связи FB_{MAX}*).

228	Предупреждение: Большая обратная связь FB_{HIGH}.
((WARN.FEEDB HIGH))	

Hodnota:

Пар. 227
Предупр.: FB_{LOW} -100 000,000 ☆ 4000.000

Функция:

Если сигнал обратной связи выше заранее установленного предела FB_{HIGH} , то выдается предупреждение.

Параметры 223-228 *Функции предупреждения* в процессе разгона после команды запуска и после команды останова или в процессе останова не действуют. Функции предупреждения активируют-

☆ = становки по умолчанию, () = текст на дисплее, [] = значение, используемое при связи через последовательный порт

ся, когда выходная частота достигает результирующего задания. Сигнальные выходы могут быть запрограммированы на выдачу сигнала предупреждения через клемму 46 и через релейный выход. Единица измерения для сигнала обратной связи в системе с обратной связью запрограммирована в параметре 416 *Единицы измерения процесса*.

Описание выбора:

Установите необходимое значение в пределах диапазона сигнала обратной связи (параметры 414 *Минимальный сигнал обратной связи* $F_{B_{MIN}}$ и 415 *Максимальный сигнал обратной связи* $F_{B_{MAX}}$).

229 Пропуск частоты, ширина полосы (FREQ BYPASS B.W.)

Ноднота:

0 (ВЫКЛ) - 100 Гц ☆ 0 Гц

Функция:

В некоторых системах могут быть заданы несколько выходных частот, которые необходимо исключить в связи с возникновением резонанса. В параметрах 230 - 231 *Пропуск частоты* эти выходные частоты могут быть запрограммированы. В этом параметре может быть определена ширина полосы с обеих сторон от этих частот.

Описание выбора:

Значение, установленное в этом параметре, будет центрировано относительно значений параметров 230 *Пропуск частоты 1* и 231 *Пропуск частоты 2*.

230 Пропуск частоты 1 (FREQ. BYPASS 1)

231 Пропуск частоты 2 (FREQ. BYPASS 2)

Ноднота:

0 -1000 Гц ☆ 0,0 Гц

Функция:

В некоторых системах могут быть заданы несколько выходных частот, которые необходимо исключить в связи с возникновением резонанса.

Описание выбора:

Введите частоты, которые следует исключить. См. также параметр 229 *Пропуск частоты, полоса пропускания*.

☆ = становки по умолчанию, () = текст на дисплее, [] = значение, используемое при связи через последовательный порт

■ Задания и ограничения

Цифровые входы	№ клеммы	18 ¹	19 ¹	27	29	33
	№ параметра	302	303	304	305	307
Значение:						
Не используется	(NO OPERATION)	[0]	[0]	[0]	[0]	★ [0]
Сброс	(RESET)	[1]	[1]	[1]	[1]	[1]
Останов с выбегом, инверсный	(MOTOR COAST INVERSE)	[2]	[2]	[2]	[2]	[2]
Сброс и останов выбегом, инверсный	(RESET AND COAST INV.)	[3]	[3]	★ [3]	[3]	[3]
Быстрый останов, инверсный	(QUICK-STOP INVERSE)	[4]	[4]	[4]	[4]	[4]
Торможение постоянным током, инверсное	(DC BRAKE INVERSE)	[5]	[5]	[5]	[5]	[5]
Останов, инверсный	(STOP INVERSE)	[6]	[6]	[6]	[6]	[6]
Пуск	(START)	★ [7]	[7]	[7]	[7]	[7]
Импульсный пуск	(LATCHED START)	[8]	[8]	[8]	[8]	[8]
Реверс	(REVERSING)	[9]	★ [9]	[9]	[9]	[9]
Реверс и пуск	(START REVERSING)	[10]	[10]	[10]	[10]	[10]
Пуск по часовой стрелке	(ENABLE FORWARD)	[11]	[11]	[11]	[11]	[11]
Пуск против часовой стрелки	(ENABLE REVERSE)	[12]	[12]	[12]	[12]	[12]
Фикс. част.	(JOGGING)	[13]	[13]	[13]	★ [13]	[13]
Зафиксиров. задание	(FREEZE REFERENCE)	[14]	[14]	[14]	[14]	[14]
Зафиксировать выходную частоту	(FREEZE OUTPUT)	[15]	[15]	[15]	[15]	[15]
Увеличение скорости	(SPEED UP)	[16]	[16]	[16]	[16]	[16]
Снижение скорости	(SPEED DOWN)	[17]	[17]	[17]	[17]	[17]
Увеличение задания	(CATCH UP)	[19]	[19]	[19]	[19]	[19]
Уменьшение задания	(SLOW DOWN)	[20]	[20]	[20]	[20]	[20]
Изменение скор. 2	(RAMP 2)	[21]	[21]	[21]	[21]	[21]
Предуст. задание (младший бит)	(PRESET REF. LSB)	[22]	[22]	[22]	[22]	[22]
Предуст. задание (старший бит)	(PRESET REF. MSB)	[23]	[23]	[23]	[23]	[23]
Предуст. задание вкл.	(PRESET REFERENCE ON)	[24]	[24]	[24]	[24]	[24]
Термистор	(THERMISTOR)	[25]	[25]	[25]	[25]	
Точный останов, инверсный	(PRECISE STOP INV.)	[26]	[26]			
Точный пуск/останов	(PRECISE START/STOP)	[27]	[27]			
Импульсное задание	(PULSE REFERENCE)					[28]
Импульсная обратная связь	(PULSE FEEDBACK)					[29]
Импульсный вход	(PULSE INPUT)					[30]
Выбор набора, младший бит	(SETUP SELECT LSB)	[31]	[31]	[31]	[31]	[31]
Выбор уставок, старший бит	(SETUP SELECT MSB)	[32]	[32]	[32]	[32]	[32]
Сброс и пуск	(RESET AND START)	[33]	[33]	[33]	[33]	[33]
Пуск счетчика импульсов	(PULSE COUNTER START)	[34]	[34]			

1. Все функции клемм 18 и 19 управляются прерывателем; это означает, что точность повторения времени реакции постоянна. Могут быть использованы для запуска/останова, переключения наборов параметров и особенно для изменения предварительно установленных заданий, т.е. для получения воспроизводимой точки останова при работе на малых скоростях. Более подробно см. VLT 2800 Инструкция по точному останову, MI. 28.CX.02.

Функция:

В параметрах 302-307 *Цифровые входы* возможен выбор между различными разрешенными функциями, относящимися к цифровым входам (клеммы 18-33).

Описание выбора:

Вариант *Не используется* выбирается в том случае, когда преобразователь частоты не должен реагировать на сигналы, подаваемые на клемму.

★ = станочки по умолчанию, () = текст на дисплее, [] = значение, используемое при связи через последовательный порт

Вариант *Сброс* производит сброс преобразователя частоты после срабатывания аварийной сигнализации, однако некоторые аварийные сигналы (с блокировкой отключения) не могут быть сброшены без выключения и последующего включения электропитания. См. таблицу *Перечень предупреждений и аварийных сигналов*. Сброс включается передним фронтом сигнала.

Останов выбегом, инверсный применяется для выполнения преобразователем частоты немедленного “отпускания” двигателя (выходные транзисторы “выключаются”); это означает, что двигатель свободно вращается до останова. Логический '0' приводит к останову выбегом.

Сброс и останов выбегом, инверсный используется для включения выбега одновременно со сбросом. Логический '0' приводит к останову выбегом и сбросу. Сброс включается спадающим фронтом.

Быстрый останов, инверсный применяется для включения замедления в режиме быстрого останова, устанавливаемого с помощью параметра 212 *Время быстрого останова*. Логический '0' приводит к быстрому останову.

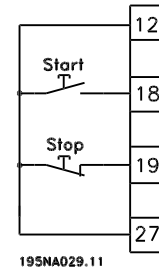
Торможение постоянным током, инверсное используется для останова двигателя путем подачи на него напряжения постоянного тока в течение заданного времени; см. параметры 126, 127 и 132 *Торможение постоянным током*. Следует отметить, что функция активна только в том случае, если значения, устанавливаемые параметрами 126 *Время торможения постоянным током* и 132 *Напряжение торможения постоянным током*, отличаются от 0. Логический '0' приводит к торможению постоянным током.

Останов, инверсный: логический '0' означает, что скорость двигателя снижается до останова с выбранным замедлением.



Ни одна из упомянутых выше команд останова не может использоваться для отключения с целью ремонта. Следует отметить, что преобразователь частоты кроме L1, L2 и L3 имеет и другие входы напряжения. Перед началом ремонтных работ следует убедиться, что все входные напряжения отключены и после отключения прошло необходимое время (4 минуты).

Если требуется команда пуска/останова, выбирается *Пуск*. Логическая '1' = пуск, логический '0' = останов.



Импульсный пуск: если импульс подается в течение не менее 14 мс, преобразователь частоты запустит двигатель при условии, что не поступила команда останова. Двигатель может быть остановлен кратковременным включением функции *Останов, инверсный*.

Функция *Реверс* используется для изменения направления вращения вала электродвигателя. При подаче логического "0" реверс не происходит. Направление вращения изменится при подаче логической '1'. Сигнал реверсирования только изменяет направление вращения; он не включает функцию пуска. Не действует в режиме *Регулирование процесса, замкнутый контур*. См. также параметр 200 *Диапазон выходной частоты/направление*.

Функция *Реверс и пуск* используется для пуска/останова и для реверсирования одним и тем же сигналом. Не допускается одновременная подача любых пусковых команд. Если для клеммы 18 был задан сигнал импульсного запуска, то данная команда используется как команда импульсного запуска с реверсом. Не действует в режиме *Регулирование процесса с обратной связью*. См. также параметр 200 *Диапазон выходной частоты/направление*.

Если при запуске вал двигателя должен вращаться только по часовой стрелке, то используется функция *Пуск по часовой стрелке*. Не должен использоваться в режиме *Регулирование процесса, замкнутый контур*.

Пуск против часовой стрелки используется, в том случае, если при запуске вал двигателя должен вращаться только против часовой стрелки. Не должен использоваться в режиме *Регулирование процесса, замкнутый контур*. См. также параметр 200 *Диапазон выходной частоты/направление*.

Функция фиксированной частоты используется для замены выходной частоты на частоту, заданную параметром 213 *Фиксированная частота*. Активируется, даже если не была команды пуска, но при условии, что не была включена функция *Ос-*

танов выбегом, Быстрый останов или Торможение постоянным током.

Функция *Зафиксировать задание* фиксирует действующее задание. Теперь задание может быть изменено только с помощью функций *Увеличение скорости* и *Снижение скорости*. Если функция *Зафиксировать задание* активна, это состояние будет сохраняться и после команды останов и в случае отказа сети питания.

Функция *Зафиксировать выход* фиксирует текущую выходную частоту (в Гц). Теперь выходная частота может быть изменена только с помощью функций *Увеличение скорости* и *Снижение скорости*.



Внимание

Если функция *Зафиксировать выход* активна, то преобразователь частоты можно остановить, если с помощью цифрового входа выбрать *Останов выбегом*, *Быстрый останов* или *Торможение постоянным током*.

Если требуется цифровое управление увеличением / снижением скорости, то следует выбрать *Увеличение скорости* или *Снижение скорости*. Эта функция активна только при выборе команд *Зафиксировать задание* или *Зафиксировать выход*.

Если активен режим *Увеличение скорости*, то задание или выходная частота будут возрастать, а если активен режим *Снижение скорости*, то задание или выходная частота будут снижаться. Выходная частота изменяется согласно времени разгона или замедления, установленному в параметрах 209-210 *Разгон/замедление 2*.

Один импульс (логическая "1" в течение не менее 14 мс и пауза в течение не менее 14 мс) изменяет скорость на 0,1 % (задание) или 0,1 Гц (выходная частота). Пример:

Клемма 29	Клемма 33	Зафиксировать задание/ зафиксировать выход	Функция
0	0	1	Нет изменения скорости
0	1	1	Увеличение скорости
1	0	1	Снижение скорости
1	1	1	Снижение скорости

Функция *Зафиксировать задание* может быть изменена, даже если преобразователь частоты ос-

тановлен. Задание будет также сохранено и в случае отключения сети.

Функция *Увеличение / уменьшение* выбирается тогда, когда значение задания должно быть увеличено/уменьшено на процентное значение, установленное в параметре 219 *Увеличение / Уменьшение задания*.

Уменьшение задания	Увеличение задания	Функция
0	0	Скорость не изменяется
0	1	Увеличение на заданный процент
1	0	Уменьшение на заданный процент
1	1	Уменьшение на заданный процент

Изменение скорости 2 выбирается тогда, когда требуется переход между изменением скорости 1 (параметры 207-208) и изменением скорости 2 (параметры 209-210). Логический '0' устанавливает изменение скорости 1, а логическая '1' – изменение скорости 2.

Предустановленное задание, младший бит и *Предустановленное задание, старший бит* обеспечивают выбор одного из четырех предустановленных заданий в соответствии со следующей таблицей.

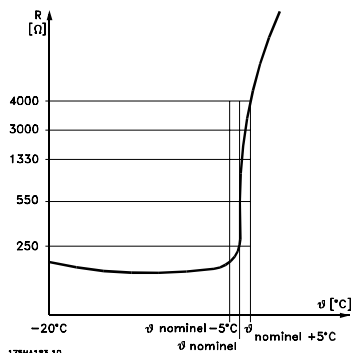
Предустановленное задание старший бит	Предустановленное задание младший бит	Функция
0	0	Предустановленное задание 1
0	1	Предустановленное задание 2
1	0	Предустановленное задание 3
1	1	Предустановленное задание 4

Функция *Предустановленное задание включено* используется для перехода между дистанционно регулируемым заданием и предустановленным заданием. Предполагается, что с помощью параметра 214 *Функция задания* было выбрано внешнее/предустановленное задание [2]. При логическом '0' активны дистанционно управляемые задания, логическая '1' означает, что активно одно из четырех

★ = станочки по умолчанию, () = текст на дисплее, [] = значение, используемое при связи через последовательный порт

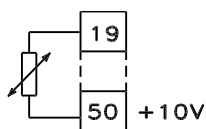
предустановленных заданий в соответствии с приведенной выше таблицей.

Функция *Термистор* выбирается, если встроенный в двигатель термистор должен останавливать преобразователь частоты при перегревах двигателя. Отключение происходит при значении сопротивления, равном 3 кОм.



Если в двигателе предусмотрено термореле Klixon, оно также может быть подключено к этому входу. Если двигатели включены параллельно, то термисторы/термореле могут быть включены последовательно (суммарное сопротивление меньше 3 кОм).

Параметр 128 *Тепловая защита двигателя* должен быть запрограммирован на режим *Предупреждение по термистору* [1] или *Отключение по термистору* [2], а термистор должен быть подключен между цифровым входом и клеммой 50 (питание +10 В).



195NA077.10

Точный останов, инверсный выбирается для получения высокой степени точности в том случае, когда повторяется команда останова. Логический 0 означает, что скорость двигателя изменяется до останова с выбранной степенью замедления.

Точный пуск/останов выбирается для получения высокой степени точности в том случае, когда повторяется команда пуска и останова.

Функция *Импульсное задание* выбирается, если сигнал задания является импульсным (частотным). 0 Гц соответствует параметру 204 *Минимальное задание, Ref_{MIN}*. Частота, заданная параметром 327 *Импульсное задание/обратная связь*, соответствует параметру 205 *Максимальное задание Ref_{MAX}*.

Функция *Импульсная обратная связь* выбирается, если сигнал обратной связи является импульсным (частотным). В параметре 327 *Импульсное задание/обратная связь* устанавливается максимальная частота импульсного сигнала обратной связи.

Функция *Импульсный вход* выбирается, если определенное число импульсов должно приводить к *Точному останову* (см. параметр 343 *Точный останов* и параметр 344 *Значение счетчика*).

Функции *Выбор набора, младший бит* и *Выбор набора, старший бит* позволяют выбрать один из четырех наборов параметров. Однако это возможно при условии, что в параметре 004 установлен режим *Несколько наборов*.

Функция *Сброс и пуск* может использоваться как функция пуска. Если на цифровой вход подано напряжение 24 В, это приведет к сбросу преобразователя частоты и разгону двигателя до предустановленного задания.

Функция *Пуск счетчика импульсов* применяется для останова по счетчику последовательности импульсных сигналов. Длительность импульса должна составлять не менее 14 мс, но не более, чем длительность одиночного импульса. См. также параметр 343 и инструкцию MI28CXYY.

308 Клемма 53, аналоговый вход по напряжению (AI [V]53FUNCT.)

Ноднота:

Нет функции (NO OPERATION)	[0]
★ Задание (REFERENCE)	[1]
Обратная связь (FEEDBACK)	[2]
Качание (WOBB.DELTA FREQ [%])	[10]

Функция:

В этом параметре можно выбрать функцию, которую требуется подключить к клемме 53. Масштабирование входного сигнала выполняется в параметре 309 *Клемма 53, минимальный масштаб* и в параметре 310 *Клемма 53, максимальный масштаб*.

Описание выбора:

Нет функции [0]. Выбирается, когда преобразователь частоты не должен реагировать на сигналы, подаваемые на клемму. *Задание* [1]. Если выбрана эта функция, то задание может быть изменено с помощью сигнала аналогового задания. Если сиг-

★ = станочки по умолчанию, () = текст на дисплее, [] = значение, используемое при связи через последовательный порт

налы задания подаются более чем на один вход, то эти сигналы должны быть сложены. Если подается напряжение сигнала обратной связи, то для клеммы 53 следует выбрать режим *Обратная связь* [2].

Качание [10]

Разностная частота может регулироваться с помощью аналогового входа. Если в качестве функции аналогового входа выбирается *WOBB.DELTA FREQ* (параметр 308 или 314), то значение, выбранное в параметре 702, соответствует 100-процентному сигналу на аналоговом входе.

Пример. Аналоговый вход = 4-20 мА, разностная частота, пар. 702 = 5 Гц → 4 мА = 0 Гц и 20 мА = 5 Гц. При выборе этой функции дополнительную информацию см. в Инструкции по качанию частоты MI28JXYU.

**309 Клемма 53, минимальный масштаб
(AI 53 SCALE LOW)**

Hodnota:

0,0 - 10,0 В ★ 0,0 В

Функция:

Этот параметр используется для установки значения сигнала, которое должно соответствовать минимальному заданию или минимальному сигналу обратной связи – параметр 204 *Минимальное задание*, *Ref_{MIN} / 414 Минимальная обратная связь*, *FB_{MIN}*.

Описание выбора:

Установите необходимое значение напряжения. Для сохранения точности следует компенсировать потери напряжения в длинных сигнальных кабелях. Если должна быть использована функция тайм-аута (параметры 317 *Тайм-аут* и 318 *Функция после тайм-аута*), то устанавливаемое значение должно быть больше 1 В.

**310 Клемма 53, максимальный масштаб
(AI 53 SCALE HIGH)**

Hodnota:

0 - 10,0 В ★ 10,0 В

Функция:

Этот параметр используется для установки значения сигнала, которое соответствует максимальному заданию или максимальному сигналу обратной связи – параметр 205 *Максимальное задание*

Ref_{MAX} / 414 Максимальная обратная связь
FB_{MAX}.

Описание выбора:

Установите необходимое значение напряжения. Для сохранения точности следует компенсировать потери напряжения в длинных сигнальных кабелях.

**314 Клемма 60, аналоговый вход по току
(AI [mA] 60 FUNCT)**

Hodnota:

- Нет функции (NO OPERATION) [0]
- Задание (REFERENCE) [1]
- ★ Обратная связь (FEEDBACK) [2]
- Качание (WOBB.DELTA FREQ [%]) [10]

Функция:

Этот параметр позволяет сделать выбор между различными функциями на входе, клемма 60. Масштабирование входного сигнала выполняется в параметре 315 *Клемма 60, минимальный масштаб* и в параметре 316 *Клемма 60, максимальный масштаб*.

Описание выбора:

Нет функции [0]. Выбирается, когда преобразователь частоты не должен реагировать на сигналы, подаваемые на клемму. *Задание* [1]. Если выбрана эта функция, то задание может быть изменено с помощью сигнала аналогового задания. Если сигналы задания подаются более, чем на один вход, то эти сигналы должны быть сложены. Если подается один токовый сигнал обратной связи, следует выбрать режим *Обратная связь* [2] на клемме 60.

Качание [10]

Разностная частота может регулироваться с помощью аналогового входа. Если в качестве функции аналогового входа выбирается *WOBB.DELTA FREQ* (параметр 308 или 314), то значение, выбранное в параметре 702, соответствует 100-процентному сигналу на аналоговом входе.

Пример. Аналоговый вход = 4-20 мА, разностная частота, пар. 702 = 5 Гц → 4 мА = 0 Гц и 20 мА = 5 Гц. При выборе этой функции дополнительную информацию см. в Инструкции по качанию частоты MI28JXYU.

★ = становки по умолчанию, () = текст на дисплее, [] = значение, используемое при связи через последовательный порт

**315 Клемма 60, минимальный масштаб
(AI 60 SCALE LOW)**
Hodnota:

0,0 - 20,0 мА ☆ 4,0 мА

Функция:

С помощью этого параметра можно задать значение сигнала, соответствующее минимальному заданию или минимальному сигналу обратной связи - параметр 204 *Минимальное задание, Ref_{MIN} /414 Минимальная обратная связь, FB_{MIN}* .

Описание выбора:

Установите требуемое значение тока. Если должна быть использована функция тайм-аута (параметры 317 *Тайм-аут* и 318 *Функция после тайм-аута*), то устанавливаемое значение должно быть больше 2 мА.

**316 Клемма 60, макс. масштабирование
(AI 60 SCALE HIGH)**
Hodnota:

0,0 - 20,0 мА ☆ 20,0 мА

Функция:

Этот параметр используется для установки значения сигнала, которое соответствует максимальному заданию – параметр 205 *Максимальное значение задания Ref_{MAX}* .

Описание выбора:

Установите требуемое значение тока.

**317 Перерыв
(LIVE ZERO TIME O)**
Hodnota:

1 - 99 с ☆ 10 с

Функция:

Если сигнал задания или обратной связи, поданный на одну из клемм 53 или 60, становится меньше 50% от минимального значения шкалы в течение времени, превышающего установленное значение, то активируется функция, выбранная в параметре 318 *Функция после перерыва*. Эта функция действует только в случае, если в параметре 309 *Клемма 53, Мин. значение шкалы* выбрано напряжение более 1 В или в параметре 315 *Клемма 60, Мин. Значение шкалы* выбран ток больше 2 мА.

Описание выбора:

Установите требуемое время.

**318 Функция после тайм-аута
(LIVE ZERO FUNCT.)**
Hodnota:

- ☆ Не используется (NO OPERATION) [0]
- Зафиксировать выходную частоту (FREEZE OUTPUT FREQ.) [1]
- Останов (stop) [2]
- Фикс. част. (jog) [3]
- Макс. скорость (MAX SPEED) [4]
- Останов и отключение (STOP AND TRIP) [5]

Функция:

Этот параметр позволяет выбрать функцию, включаемую по истечении тайм-аута (параметр 317 *Тайм-аут*). Если функция тайм-аута возникает одновременно с функцией тайм-аута шины (параметр 513 *Функция при перерыве на шине на шине*), то будет активизирована функция тайм-аута шина параметра 318.

Описание выбора:

Выходная частота преобразователя частоты может быть

- зафиксирована на текущей частоте [1]
- перенастроена на останов [2]
- перенастроена на фиксированную частоту [3]
- перенастроена на максимальную выходную частоту [4]
- перенастроена на останов с последующим отключением [5]

**319 Клемма 42, аналоговый выход
(AO 42 FUNCTION)**
Hodnota:

- Не используется (NO OPERATION) [0]
- Мин.-макс. внешнее задание 0-20 мА (ref min-max = 0-20 мА) [1]
- Мин.-макс. внешнее задание 4-20 мА (ref min-max = 4-20 мА) [2]
- Мин.-макс. сигнал обратной связи = 0-20 мА (fb min-max = 0-20 мА) [3]

Мин.-макс. сигнал обратной связи = 4-20 мА		<i>0-f_{MAX} 0-20 мА/4-20 мА.</i>
(fb min-max = 4-20 мА)	[4]	Формируется выходной сигнал, пропорциональный выходной частоте в интервале 0 - f _{MAX} (параметр 202 <i>Выходная частота, верхний предел f_{MAX}</i>).
Выходная частота 0-макс. 0-20 мА		<i>0 - I_{INV} 0-20 мА/4-20 мА.</i>
(0-fmax = 0-20 мА)	[5]	Формируется выходной сигнал, пропорциональный выходному току в интервале 0 - I _{INV} .
Выходная частота 0-макс. 4-20 мА		<i>0 - P_{M,N} 0-20 мА/4-20 мА.</i>
(0-fmax = 4-20 мА)	[6]	Формируется выходной сигнал, пропорциональный текущей выходной мощности. 20 мА соответствует значению, установленному в параметре 102 <i>Мощность двигателя P_{M,N}</i> .
★ Выходной ток 0-I _{INV} => 0-20 мА		<i>0 - Temp._{MAX} 0-20 мА/4-20 мА.</i>
(0-iinv = 0-20 мА)	[7]	Формируется выходной сигнал, пропорциональный текущей температуре радиатора. 0/4 мА соответствует температуре радиатора ниже 20 °С, а 20 мА – температуре 100 °С.
Выходной ток 0-I _{INV} 4-20 мА		
(0-iinv = 4-20 мА)	[8]	
Выходная мощность 0-P _{M,N} 0-20 мА		
(0-Pnom = 0-20 мА)	[9]	
Выходная мощность 0-P _{M,N} 4-20 мА		
(0-Pnom = 4-20 мА)	[10]	
Температура инвертора 20-100 °С 0-20 мА		
(TEMP 20-100 C=0-20 мА)	[11]	
Температура инвертора 20-100 °С 4-20 мА		
(TEMP 20-100 C=4-20 мА)	[12]	

Функция:

Для указания значения технологического параметра может использоваться аналоговый выход. Можно выбирать любой из выходных сигналов: 0 - 20 мА или 4 - 20 мА.

Если выход используется в качестве выхода по напряжению (0 - 10 В), то к общей точке (клемма 55) должен подключаться резистор утечки сопротивлением 500 Ом. Если выход используется как выход по току, результирующее активное сопротивление подключаемых устройств не может превышать 500 Ом.

Описание выбора:

Не используется. Выбирается, если аналоговый выход не должен использоваться.

Внешнее задание Ref_{MIN} - Ref_{MAX} 0-20 мА/4-20 мА. Формируется выходной сигнал, пропорциональный результирующему значению задания в интервале Минимальное задание Ref_{MIN} - Максимальное задание Ref_{MAX} (параметры 204/205).

FB_{MIN}-FB_{MAX} 0-20 мА/ 4-20 мА.

Формируется выходной сигнал, пропорциональный значению сигнала обратной связи в интервале Минимальный сигнал обратной связи FB_{MIN} - Максимальный сигнал обратной связи FB_{MAX} (параметры 414/415).

323 Выход реле 1-3
(RELAY 1-3 FUNCT.)
Hodnota:

Не используется (no operation)	[0]
★ Блок готов (unit ready)	[1]
Разрешено / нет предупреждения (enable/no warning)	[2]
Работа (RUNNING)	[3]
Работа по заданию, предупреждений нет (run on ref/no warn)	[4]
Работа, предупреждений нет (RUNNING/NO WARNING)	[5]
Работа в диапазоне задания, предупреждений нет (RUN IN RANGE/ NO WARN)	[6]
Готовность – напряжение сети в пределах диапазона (RDY NO OVER/UNDERVOL)	[7]
Аварийный сигнал или предупреждение (ALARM OR WARNING)	[8]
Ток больше предельного, параметр 221 (Current limit)	[9]
Аварийный сигнал (ALARM)	[10]
Выходная частота больше f _{LOW} пар. 225 (above frequency low)	[11]
Выходная частота меньше f _{HIGH} – пар. 226 (below frequency high)	[12]
Выходной ток больше I _{LOW} – пар. 223 (above current low)	[13]

Выходная частота меньше f_{HIGH} – пар. 224 (below current high)	[14]
Сигнал ОС больше FB_{LOW} – пар. 227 (above feedback low)	[15]
Сигнал ОС больше FB_{LOW} – пар. 228 (under feedback high)	[16]
Реле 123 (RELAY 123)	[17]
Реверс (REVERSE)	[18]
Предупреждение о перегреве (THERMAL WARNING)	[19]
Местное управление (LOCAL MODE)	[20]
Частота вне диапазона – пар. 225/226 (out of freq range)	[22]
Ток вне диапазона (out of current range)	[23]
Сигнал ОС вне диапазона (out of fdbk. range)	[24]
Управление механическим тормозом (Mech. brake control)	[25]
Командное слово, бит 11 (control word bit 11)	[26]

Функция:

Релейный выход может использоваться для выдачи текущего состояния или предупреждения. Выход активизируется (1-2 замкнуты), когда выполнено заданное условие.

Описание выбора:

Не используется. Выбирается, если преобразователь частоты не должен реагировать на сигналы.

Блок готов. На плату управления преобразователя частоты подано напряжение питания и преобразователь частоты готов к работе.

Разрешено, нет предупреждения. Преобразователь частоты готов к работе, но команда запуска не подавалась. Нет предупреждения.

Функция Работа активна, когда есть команда пуска, а выходная частота превышает 0,1 Гц. Действует также во время замедления.

Работа на задании, предупреждения нет. Скорость соответствует заданию.

Работа, предупреждения нет. Была подана команда пуска. Нет предупреждения.

Готовность – напряжение сети в пределах диапазона. Преобразователь частоты готов к эксплуатации; на плату управления подано напряжение питания; на входах нет активных сигналов управ-

ления. Напряжение питания находится в заданных пределах.

Аварийный сигнал или предупреждение. Выход активизируется аварийным сигналом или сигналом предупреждения.

Предел по току. Выходной ток больше значения, запрограммированного в параметре 221 Предел по току, I_{LIM} .

Аварийный сигнал. Выход активизируется аварийным сигналом.

Выходная частота больше f_{LOW} . Выходная частота больше значения, установленного в параметре 225 *Предупреждение: Низкая частота, f_{LOW} .*

Выходная частота больше f_{LOW} . Выходная частота больше значения, установленного в параметре 226 *Предупреждение: Низкая частота, f_{LOW} .*

Выходная частота больше f_{LOW} . Выходная частота больше значения, установленного в параметре 223 *Предупреждение: Низкая частота, f_{LOW} .*

Выходная частота больше f_{LOW} . Выходная частота больше значения, установленного в параметре 224 *Предупреждение: Низкая частота, f_{LOW} .*

Сигнал ОС больше, чем FB_{LOW} . Значение сигнала обратной связи больше значения, установленного в параметре 227 *Предупреждение: Низкая частота, f_{LOW} .*

Сигнал ОС больше, чем FB_{LOW} . Значение сигнала обратной связи больше значения, установленного в параметре 228 *Предупреждение: Низкая частота, f_{LOW} .*

Реле 123. Используется только с Profidrive.

Реверс. Релейный выход активизируется, если двигатель вращается против часовой стрелки. Если двигатель вращается по часовой стрелке, значение равно 0 В=.

Предупреждение о перегреве. Подается, когда превышен температурный предел двигателя, преобразователя частоты или термистора, подключенного к цифровому входу.

Местное управление. Выход активен, если в параметре 002 *Местное/дистанционное управление* был выбран режим *Местное управление* [1].

Частота вне диапазона. Выходная частота вышла за пределы диапазона, запрограммированного в параметрах 225 и 226.

Ток вне диапазона. Ток двигателя вышел за пределы диапазона, запрограммированного в параметрах 223 и 224.

Сигнал ОС вне диапазона. Сигнал обратной связи вышел за пределы диапазона, запрограммированного в параметрах 227 и 228.

Управление механическим тормозом. Позволяет управлять внешним механическим тормозом (см. раздел об управлении механическим тормозом в Руководстве по проектированию VLT 2800).

327 Импульсное задание/обратная связь ((PULSE REF/FB MAX))

Hodnota:

150 - 67600 Гц ☆ 5000 Гц

Функция:

Этот параметр используется для установки значения сигнала, которое соответствует максимальной величине, установленной в параметре 205 *Максимальное задание, Ref_{MAX}*, или максимальной величине сигнала обратной связи, установленной в параметре 415 *Максимальное значение сигнала обратной связи, FB_{MAX}*.

Описание выбора:

Установите необходимое импульсное задание или значение сигнала импульсной обратной связи, которое должно подаваться на клемму 33.

328 Максимальная частота импульсов, 29 (MAX PULSE 29)

Hodnota:

150 - 67600 Гц ☆ 5000 Гц

Функция:

Этот параметр используется для установки значения сигнала, которое соответствует максимальной величине, установленной в параметре 205 *Максимальное задание, Ref_{MAX}* или максимальном сигнале обратной связи, установленном в параметре 415 *Максимальное значение сигнала обратной связи, FB_{MAX}*.



Внимание

Относится только к связи DeviceNet. Дополнительная информация приводится в MG90BXY

341 Дискретный/импульсный выход, клемма 46 (DO 46 FUNCTION)

Hodnota:

Готовность блока (UNIT READY)	[0]
Параметр [0] - [20], см. параметр 323	
Импульсное задание (PULSE REFERENCE)	[21]
Параметр [22] - [25], см. параметр 323	
Импульсная обратная связь (PULSE FEEDBACK)	[26]
Выходная частота (PULSE OUTPUTFREQ)	[27]
Импульсный сигнал тока (PULSE CURRENT)	[28]
Импульсный сигнал мощности (PULSE POWER)	[29]
Импульсный сигнал температуры (PULSE TEMP)	[30]

Функция:

Дискретный выход может быть использован для выдачи сигнала текущего состояния или предупреждения. Если выполнены заданные условия, то дискретный выход (клемма 46) выдает сигнал 24 В постоянного тока. Клемма может использоваться также в качестве частотного выхода. Параметр 342 задает максимальную частоту импульсов.

Описание выбора:

Импульсное задание Ref_{MIN} - Ref_{MAX}

Выдается выходной сигнал, пропорциональный результирующему заданию в диапазоне: минимальное задание, Ref_{MIN} - максимальное задание, Ref_{MAX} (параметры 204/205)

Импульсная обратная связь FB_{MIN}-FB_{MAX}.

Выдается выходной сигнал, пропорциональный обратной связи в диапазоне: минимальный сигнал обратной связи, FB_{MIN} - максимальный сигнал обратной связи, FB_{MAX} (параметры 414/415)

Программирование

☆ = становки по умолчанию, () = текст на дисплее, [] = значение, используемое при связи через последовательный порт

Выходная частота 0 - f_{MAX} .

Выдается выходной сигнал, пропорциональный выходной частоте в диапазоне 0 - f_{MAX} (параметр 202 *Выходная частота, верхний предел, f_{MAX}*).

Импульсный сигнал тока 0 - I_{INV} .

Выдается выходной сигнал, пропорциональный выходному току в диапазоне 0 - I_{INV}

Импульсный сигнал мощности 0 - $P_{M,N}$.

Выдается выходной сигнал, пропорциональный текущей выходной мощности. Пар. 342 соответствует значению, установленному в параметре 102 *Мощность двигателя $P_{M,N}$* .

Импульсный сигнал температуры 0 - $Temp_{MAX}$.

Выдается выходной сигнал, пропорциональный текущей температуре радиатора. 0 Гц соответствует температуре ниже 200 С, а параметр 342 соответствует 1000 С.



Внимание

Клемма выхода 46 не пригодна для связи по сети DeviceNet. Минимальная выходная частота на частотном выходе = 16 Гц

342 Клемма 46, макс. частота импульсов (DO 46 MAX. PULS))

Ноднота:

150 - 10000 Гц ☆ 5000 Гц

Функция:

Этот параметр используется для установки максимальной частоты импульсного выходного сигнала.

Описание выбора:

Установите необходимую частоту.

343 Функция точного останова (PRECISE STOP)

Ноднота:

- ☆ Точный останов с замедлением (NORMAL) [0]
- Останов по счетчику со сбросом (COUNT STOP RESET) [1]
- Останов по счетчику без сброса (COUNT STOP NO RESET) [2]
- Останов с компенсацией скорости (SPD CMP STOP) [3]
- Останов по счетчику с компенсацией скорости и сбросом [4]

(SPD CMP CSTOP W. RES)

Останов по счетчику с компенсацией скорости без сброса

(SPD CMP CSTOP NO RES) [5]

Функция:

В этом параметре выбирается режим останова после подачи команды останова. Все шесть вариантов выбора включают процедуру точного останова, таким образом обеспечивается высокая точность повторения.

Варианты выбора представляют собой сочетания рассматриваемых ниже функций



Внимание

Импульсный запуск [8] нельзя использовать вместе с функцией точного останова.

Описание выбора:

Точный останов с замедлением [0] выбирается для достижения высокой точности повторения в точке останова.

Останов по счетчику. После получения импульсного сигнала запуска преобразователь частоты работает до тех пор, на входную клемму 33 не поступит запрограммированное пользователем число импульсов. В этом случае внутренний сигнал останова будет использовать обычное время замедления.

Функция счетчика включается (запускается отсчет времени) по фронту сигнала запуска (когда происходит изменение с останова на запуск).

Останов с компенсацией скорости. Для точного останова в одной и той же точке, независимо от действительной скорости, полученный сигнал останова задерживается в устройстве, если действительная скорость меньше максимальной скорости (установленной в параметре 202).

Сброс. Останов по счетчику и Останов с компенсацией скорости могут производиться со сбросом или без сброса.

Останов по счетчику со сбросом [1]. После каждого точного останова число импульсов, подсчитанное в процессе замедления до 0 Гц, сбрасывается.

Останов по счетчику без сброса [2]. Число импульсов, подсчитанное в процессе замедления до 0 Гц, вычитается из значения счетчика в параметре 344.

344 Значение счетчика
(Pulse count pre.)
Нодnota:

0 - 999999 ☆ 100000 импульсов

Функция:

В этом параметре можно выбрать значение счетчика, используемое во встроенной функции точного останова (параметр 343).

Описание выбора:

Заводской установкой является 100000 импульсов. Наибольшая частота (максимальное разрешение), которая может быть зарегистрирована на клемме 33, составляет 67,6 кГц.

349 Задержка компенсации скорости
(SPEED COMP DELAY)
Нодnota:

0 мс - 100 мс ☆ 10 мс

Функция:

В этом параметре пользователь может установить время задержки системы (датчик, программируемый логический контроллер и т.д.). В режиме останова с компенсацией скорости время задержки при различных частотах оказывает существенное влияние на процесс останова.

Описание выбора:

Заводская установка составляет 10 мс. Это означает, что полное время задержки сигнала от датчика, программируемого логического контроллера (PLC) и других устройств соответствует этой величине.


Внимание

Эта функция активна только для останова с компенсацией скорости.

■ Специальные функции
**400 Функция торможения
((BRAKE FUNCTION))**
Hodnota:

Выкл. ((OFF))	[0]
Резистивное торможение ((RESISTOR))	[1]
Торможение переменным током ((AC BRAKE))	[4]
Распределение нагрузки ((LOAD SHARING))	[5]

Заводская установка зависит от типа блока.

Функция:

Резистивное торможение [1] выбирается в случае, если преобразователь частоты имеет встроенный тормозной транзистор и тормозной резистор подключен к клеммам 81 и 82. Если тормозной резистор подключен, то в процессе торможения (генераторный режим) в промежуточной цепи допускается повышение напряжения.

Для улучшения торможения без использования тормозных резисторов может быть выбрано *Торможение переменным током* [4]. Отметим, что *Торможение переменным током* [4] не так эффективно, как *Резистивное торможение* [1].

Описание выбора:

Если подключен тормозной резистор, то выберите *Резистивное торможение* [1].

Если возможно возникновение кратковременных генераторных нагрузок, то следует выбрать *Торможение переменным током* [4]. Для установки режима торможения см. параметр 144 *Коэффициент усиления для торможения переменным током*.

Выберите *Распределение нагрузки* [5], если такой режим используется.


Внимание

Выбранное значение начинает действовать только после отключения питания и его последующего включения.

**405 Функция сброса
((RESET MODE))**
Hodnota:

★ Ручной сброс ((MANUAL RESET))	[0]
Автоматический сброс x 1 ((AUTOMATIC X 1))	[1]
Автоматический сброс x 3 ((AUTOMATIC X 3))	[3]
Автоматический сброс x 10 ((AUTOMATIC X 10))	[10]
Сброс при включении питания ((RESET AT POWER UP))	[11]

Функция:

Этот параметр делает возможным выбор ручного или автоматического сброса и перезапуска преобразователя частоты после отключения. Кроме того, возможен выбор числа попыток перезапуска. Время между попытками перезапуска устанавливается в параметре 406 *Время автоматического перезапуска*.

Описание выбора:

Если выбран *Ручной сброс* [0], то сброс выполняется кнопкой [STOP/RESET], через дискретный вход или через порт последовательного канала связи. Если преобразователь частоты должен выполнить автоматический сброс и перезапуск после отключения, то следует выбрать значение параметра [1], [3] или [10].

Если выбрано значение *Сброс при включении питания* [11], то преобразователь частоты будет выполнять сброс в случае сбоя в подаче питания.



Двигатель может запуститься без предупреждения.

**406 Время автоматического перезапуска
((AUTORESTART TIME))**
Hodnota:

0 - 10 с ★ 5 с

Функция:

Этот параметр позволяет устанавливать время от момента отключения преобразователя до начала действия функции автоматического сброса. Предполагается, что в параметре 405 был выбран ав-

томатический сброс. Этот параметр позволяет устанавливать время от момента отключения преобразователя до начала действия функции автоматического сброса. Предполагается, что в параметре 405 *Функция сброса* был выбран автоматический сброс.

Описание выбора:

Установите требуемое время.

**409 Задержка отключения при превышении тока I_{LIM}
((TRIP DELAY CUR.))**
Нодnota:

0 60 с (61=ОТКЛ) ☆ Откл

Функция:

Если преобразователь частоты определяет, что выходной ток достиг предельного значения I_{LIM} (параметр 221 *Предел по току*), и это превышение сохраняется в течение предустановленного времени, то преобразователь отключается. Эта функция может использоваться для защиты устройства, подобно тому как электронное тепловое реле защищает двигатель.

Описание выбора:

Выберите время, в течение которого преобразователь частоты должен выдерживать выходной ток при достижении им предельной величины I_{LIM} , прежде чем произойдет отключение. Если в параметре 409 *Задержка отключения при превышении тока I_{LIM}* выбрано ОТКЛ, то эта функция не действует, т.е. отключения не будет.

**411 Частота коммутации
((SWITCH FREQ.))**
Нодnota:

3000 - 14000 Гц (VLT 2803 - 2875) ☆ 4500 Гц
3000 - 10000 Гц (VLT 2880 - 2882) ☆ 4500 Гц

Функция:

Установленное значение определяет частоту коммутации инвертора. Изменение частоты коммутации может способствовать снижению акустических шумов двигателя.


Внимание

Выходная частота преобразователя частоты не может быть выше 1/10 частоты коммутации.

Описание выбора:

Частота коммутации настраивается при работающем двигателе с помощью параметра 411 *Частота коммутации* с целью снижения шума двигателя до минимума.


Внимание

Частота коммутации снижается автоматически в зависимости от нагрузки. См. *Зависимость частоты коммутации от температуры* в разделе "Специальные условия".

Если в параметре 412 выбирается конфигурация *Подключен LC-фильтр*, то минимальная частота коммутации составляет 4,5 кГц.

**412 Регулируемая частота коммутации
((VAR CARRIER FREQ.))**
Нодnota:

☆ Без LC-фильтра ((WITHOUT LC-FILTER)) [2]
С подключенным LC-фильтром
((LC-FILTER CONNECTED)) [3]

Функция:

Если между преобразователем частоты и двигателем включен LC-фильтр, то для данного параметра необходимо выбрать значение *С подключенным LC-фильтром*.

Описание выбора:

Если между преобразователем частоты и двигателем подключен LC-фильтр, то необходимо использовать значение *С подключенным LC-фильтром* [3], иначе преобразователь частоты не сможет защитить LC-фильтр.


Внимание

Если выбран LC-фильтр, то частота коммутации устанавливается равной 4,5 кГц.

**413 Функция перемодуляции
((OVERMODULATION))**
Hodnota:

- Выкл. ((OFF)) [0]
 ☆ Вкл. ((ON)) [1]

Функция:

Этот параметр позволяет подключить функцию перемодуляции для выходного напряжения.

Описание выбора:

Значение *Выкл.* [0] означает, что перемодуляция выходного напряжения отсутствует, т.е. пульсации момента на валу двигателя исключены. Такая характеристика может быть полезна, например, для шлифовальных станков. Значение *Выкл.* [0] означает, что перемодуляция выходного напряжения отсутствует, т.е. пульсации момента на валу двигателя исключены. Такая характеристика может быть полезна, например, для шлифовальных станков. Значение *Вкл.* [1] означает, что на выходе может быть получено напряжение, превышающее напряжение питания (до 5%).

**414 Минимальный сигнал обратной связи FB_{MIN}
(MIN. FEEDBACK)**
Hodnota:

- 100 000,000 - пар. 415 FB_{MAX} ☆ 0.000

Функция:

Параметры 414 *Минимальный сигнал обратной связи FB_{MIN}* и 415 *Максимальный сигнал обратной связи FB_{MAX}* используются для масштабирования показаний дисплея, обеспечивая тем самым отображение на дисплее сигнала обратной связи, пропорционального сигналу на входе, в единицах измерения технологического процесса.

Описание выбора:

Установите величину для отображения ее на дисплее в виде минимального значения сигнала обратной связи на входе, выбранном для сигнала обратной связи (параметры 308/314 *Аналоговые входы*).

**415 Максимальная обратная связь
FB_{MAX}.
(Максимальная обратная связь)**
Hodnota:

- FB_{MIN} -100 000,000 ☆ 1500.000

Функция:

См. описание в параметре 414 *Минимальный сигнал обратной связи FB_{MIN}* .

Описание выбора:

Задайте значение, которое будет отображаться на дисплее при достижении максимального сигнала обратной связи на выбранном входе обратной связи (параметр 308/314 *Аналоговые входы*).

**416 Единицы измерения процесса
(REF/FEEDB. UNIT)**
Hodnota:

- ☆ Нет ед. измер. (No unit) [0]
 % (%) [1]
 имп./мин (ppm) [2]
 об/мин (rpm) [3]
 бар (bar) [4]
 цикл/мин (CYCLE/MI) [5]
 имп./с (PULSE/S) [6]
 ед. изм/с (UNITS/S) [7]
 ед. изм/мин (UNITS/MI) [8]
 UNITS/H (UNITS/H) [9]
 °C (°C) [10]
 Па (pa) [11]
 л/с (l/s) [12]
 м³/с (m3/s) [13]
 л/мин (l/m) [14]
 м³/мин. (m3/min.) [15]
 л/ч (l/h) [16]
 м³/ч (m3/h) [17]
 кг/с (kg/s) [18]
 кг/мин (kg/min) [19]
 кг/ч (kg/h) [20]
 т/мин (T/min) [21]
 т/ч (T/h) [22]
 м (m) [23]
 Нм (nm) [24]
 м/с (m/s) [25]
 м/мин (m/min) [26]

°F (°F)	[27]
дюйм вод. ст. (in wg)	[28]
галл./с (gal/s)	[29]
куб. фут/с (фут ³ /с)	[30]
галл./мин (gal/min)	[31]
куб. фут/мин (Ft ³ /min.)	[32]
галл./ч (gal/h)	[33]
куб. фут/ч (фут ³ /h)	[34]
фунт/с (lb/s)	[35]
фунт/мин (lb/min)	[36]
фунт/ч (lb/h)	[37]
фунт-фут (lb ft)	[38]
фут/с (ft/s)	[39]
фут/мин (ft/min)	[40]
фунт/кв. дюйм (Psi)	[41]

Функция:

Выберите единицу измерения для отображения на дисплее. Единица измерения выводится на дисплей, если подключен блок управления LCP и если в режиме отображения в одном из параметров 009-012 *Вывод данных на дисплей* были выбраны *Задание [ед. изм.]* [2] или *Сигнал обратной связи [ед. изм.]* [3]. Единица измерения используется также в *Замкнутом контуре* в качестве единицы измерения для минимального/максимального задания и минимального/максимального сигнала обратной связи.

Описание выбора:

Выберите требуемую единицу измерения для задания/сигнала обратной связи.



Внимание

Параметры 417 - 421 используются только в том случае, если в параметре 100 *Конфигурация* выбран режим *Регулирование скорости, замкнутая система* [1].

417 Коэффициент пропорциональности ПИД-регулятора скорости ((SPEED PROP GAIN))

Hodnota:

0,000 (ВЫКЛ) - 1,000 ★ 0.010

Функция:

Коэффициент пропорциональности регулятора скорости показывает, во сколько раз должна быть усилена ошибка (отклонение сигнала обратной связи от уставки).

Описание выбора:

Высокое усиление позволяет осуществлять быстрое регулирование, но если усиление слишком велико, то процесс может стать неустойчивым из-за перерегулирования.

418 Постоянная интегрирования ПИД-регулятора скорости ((SPEED INT. TIME))

Hodnota:

20,00 - 999,99 мс (1000 = ВЫКЛ) ★ 100 мс

Функция:

От постоянной интегрирования зависит, сколько времени требуется ПИД-регулятору для устранения ошибки. Чем больше ошибка, тем быстрее будет расти частотный вклад интегратора. Постоянная интегрирования - это время, необходимое интегратору для достижения такого же изменения сигнала на выходе, как и при единичном пропорциональном усилении.

Описание выбора:

Быстрое регулирование достигается при малом времени интегрирования. Однако, если это время слишком мало, то процесс может стать неустойчивым. Если постоянная интегрирования слишком велика, то могут возникать значительные отклонения от заданного значения, поскольку регулятору процесса потребуется длительное время для регулирования при появлении ошибки.

419 Постоянная дифференцирования ПИД-регулятора скорости ((SPEED DIFF. TIME))

Hodnota:

0,00 (ВЫКЛ) -200,00 мс ★ 20,00 мс

Функция:

Дифференциатор не реагирует на постоянную ошибку. Он вносит свой вклад только в случае, если ошибка изменяется. Чем быстрее изменение ошибки, тем больше будет коэффициент усиления

дифференциатора. Вклад будет пропорционален скорости изменения ошибки.

Описание выбора:

Быстрое регулирование достигается при большой постоянной дифференцирования. Однако если постоянная дифференцирования слишком велика, то это может привести к неустойчивости процесса. Если постоянная дифференцирования равна 0 мс, то D-функция не включается.

420 Предельное значение D-коэффициента ПИД-регулятора скорости ((SPEED D-GAIN LIM))

Нодnota:

5.0 - 50.0 ☆ 5.0

Функция:

Можно установить предельное значение для коэффициента усиления, который обеспечивается дифференциатором. Поскольку D-усиление растёт при высоких частотах, может быть полезно ограничение усиления. Это обеспечивает получение чистого D-усиления при низких частотах и постоянного D-усиления при высоких частотах.

Описание выбора:

Выберите необходимый предел коэффициента усиления.

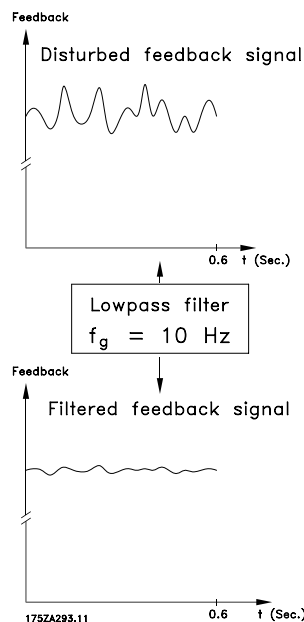
421 Постоянная времени фильтра низких частот ПИД-регулятора скорости ((SPEED FILT. TIME))

Нодnota:

20 - 500 мс ☆ 100 мс

Функция:

Для снижения воздействия помех на регулятор помехи в сигнале обратной связи подавляются низкочастотным фильтром первого порядка. Это важно, когда, например, на сигнал наложены большие помехи. См. рисунок.



Описание выбора:

Если задана постоянная времени (t) 100 мс, то частота среза низкочастотного фильтра составит $1/0,1 = 10$ рад/с, что соответствует $(10/2\pi) = 1,6$ Гц. При этом ПИД-регулятор будет регулировать только сигнал обратной связи, который изменяется с частотой, меньшей 1,6 Гц. Если сигнал обратной связи изменяется с частотой, превышающей 1,6 Гц, то он будет подавляться низкочастотным фильтром.

423 Напряжение U1 (U1 voltage)

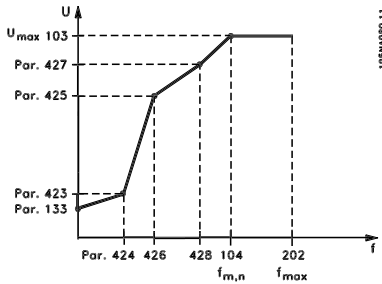
Нодnota:

0,0 -999,0 В ☆ Параметр 103

Функция:

Параметры 423-428 используются в том случае, если в параметре 101 *Характеристика крутящего момента* был сделан выбор режима *Специальная характеристика двигателя* [8]. Возможно определить характеристику U/f по четырем определяющим напряжениям и трем частотам. Напряжение на частоте 0 Гц устанавливается в параметре 133 *Пусковое напряжение*.

☆ = становки по умолчанию, () = текст на дисплее, [] = значение, используемое при связи через последовательный порт



Описание выбора:

Установите выходное напряжение (U1), которое соответствует первой выходной частоте (F1), параметр 424 Частота F1.

424 Частота F1

(F1 frequency)

Нодnota:

0,0 - пар. 426 Частота F2 ★ Пар. 104 Частота двигателя

Функция:

См. параметр 423 Напряжение U1.

Описание выбора:

Установите выходную частоту (F1), которая соответствует первому выходному напряжению (U1), параметр 423 Напряжение U1.

425 Напряжение U2

(U2 voltage)

Нодnota:

0,0 -999,0 В ★ Параметр 103

Функция:

См. параметр 423 Напряжение U1.

Описание выбора:

Установите выходное напряжение (U2), которое соответствует второй выходной частоте (F2), параметр 426 Частота F2.

426 Частота F2

(F2 frequency)

Нодnota:

Пар. 424 Частота F1 - ★ Пар. 104 Частота двигателя
пар. 428 Частота F3

Функция:

См. параметр 423 Напряжение U1.

Описание выбора:

Установите выходную частоту (F2), которая соответствует второму выходному напряжению (U2), параметр 425 Напряжение U2.

427 Напряжение U3

(U3 voltage)

Нодnota:

0.0 - 999,0 В ★ пар. 103

Функция:

См. параметр 423 Напряжение U1.

Описание выбора:

Установите выходное напряжение (U3), которое должно соответствовать третьей выходной частоте (F3), параметр 428 Частота F3.

428 Частота F3

(F3 frequency)

Нодnota:

Пар. 426 Частота F2 - ★ Пар. 104 Частота двигателя
1000 Гц

Функция:

См. параметр 423 Напряжение U1.

Описание выбора:

Установите выходную частоту (F3), которая должна соответствовать третьему выходному напряжению (U3), параметр 427 Напряжение U3.



Внимание

Параметры 437 - 444 используются только в том случае, если для параметра 100 Конфигурация было выбрано значение Регулирование процесса, замкнутая система [3]. [3].

437 Нормальная/инверсная характеристика регулирования ПИД-регулятора процесса

((PROC NO/INV CTRL))

Нодnota:

★ Нормальная ((NORMAL)) [0]
Инверсная ((INVERSE)) [1]

Функция:

Если имеется расхождение между сигналами задания/уставки и действительным режимом процесса, то можно выбрать характеристику регулятора в зависимости от того, должен ли он увеличивать или уменьшать выходную частоту.

Описание выбора:

Если преобразователь частоты должен уменьшать выходную частоту, когда значение сигнала обратной связи увеличивается, выберите характеристику *Нормальная* [0]. Если преобразователь частоты должен уменьшать выходную частоту в случае увеличения сигнала обратной связи выберите *Нормальная* [0]. Если при увеличении сигнала обратной связи выходная частота преобразователя частоты должна увеличиваться, выберите характеристику *Инверсная* [1].

438 Антираскрутка ПИД-регулятора процесса (proc anti windup)
Hodnota:

- Не действует (DISABLE) [0]
- ★ Действует (ENABLE) [1]

Функция:

Можно выбрать, должен ли регулятор процесса продолжать регулирование по рассогласованию, даже если нет возможности увеличения/уменьшения выходной частоты.

Описание выбора:

Заводская установка параметра – *Разрешено* [1]. Это означает, что интегрирующее звено инициализируется в соответствии с текущей выходной частотой, если был достигнут предел по току, предел по напряжению или минимальная/максимальная частота. Регулятор процесса не включается повторно до тех пор, пока рассогласование не станет нулевым или не изменит знак. Если интегратор продолжает интегрирование рассогласования, даже если нет возможности исправить отказ таким регулированием, то следует выбрать режим *Запрещено* [0].


Внимание

Если выбран режим *Запрещено* [0], это будет означать, что при изменении знака рассогласования интегратор перво-

начально должен интегрировать вниз от уровня, полученного как результат прежней ошибки, прежде чем произойдет какое-либо изменение выходной частоты.

439 Начальная частота ПИД-регулятора процесса (PROC START VALUE)
Hodnota:

- $f_{MIN} - f_{MAX}$ (параметр 201/202) ★ Пар. 201 *Нижний предел выходной частоты* f_{MIN}

Функция:

При поступлении сигнала пуска преобразователь частоты будет реагировать согласно режиму *Разомкнутый контур* и не будет переходить в режим *Замкнутый контур* до тех пор, пока не будет достигнута запрограммированная частота запуска. Это позволяет установить частоту, соответствующую скорости, при которой происходит процесс нормальной работы. Такой режим позволит быстрее достигнуть необходимых условий процесса.

Описание выбора:

Установите требуемое значение начальной частоты.


Внимание

Если преобразователь частоты перед получением заданной пусковой частоты работает на предельном токе, то регулятор процесса не будет активирован. Для регулятора, который должен быть каким-либо образом активирован, пусковая частота должна быть снижена до необходимой выходной частоты. Это может быть сделано в процессе работы.

440 Пропорциональный коэффициент усиления ПИД-регулятора процесса (PROC. PROP. GAIN)
Hodnota:

- 0.0 - 10.00 ★ 0.01

★ = становки по умолчанию, () = текст на дисплее, [] = значение, используемое при связи через последовательный порт

Функция:

Коэффициент пропорционального усиления показывает, во сколько раз должна быть увеличена ошибка между уставкой и сигналом обратной связи.

Описание выбора:

При высоком усилении обеспечивается быстрое регулирование, но если коэффициент усиления слишком велик, то процесс может стать неустойчивым, что обусловлено перерегулированием.

441 Постоянная времени интегрирования ПИД-регулятора процесса (PROC. INTEGR. T.)

Ноднота:

0,01 9999,99 (ВЫКЛ) ★ OFF (ВЫКЛ.)

Функция:

Интегратор обеспечивает рост коэффициента усиления при постоянной ошибке между заданием/уставкой и сигналом обратной связи. Чем больше ошибка, тем быстрее растет усиление. Постоянная интегрирования есть время, необходимое интегратору для того, чтобы реализовать такое же изменение, что и при пропорциональном усилении.

Описание выбора:

Быстрое регулирование выполняется при малой постоянной интегрирования. Однако это время может стать слишком малым и процесс становится неустойчивым, что обусловлено перерегулированием. При большой постоянной времени интегрирования могут возникать значительные отклонения от уставки, так как регулятору процесса требуется длительное время для регулирования в соответствии с имеющейся ошибкой.

442 Постоянная дифференцирования ПИД-регулятора процесса ((PROC. DIFF. TIME))

Ноднота:

0,00 (ОТКЛ) - 10,00 с. ★ 0,00 с

Функция:

Дифференциатор не реагирует на постоянную ошибку. Он обеспечивает усиление только в случае, когда происходит изменение ошибки. Чем быстрее изменяется ошибка, тем больше будет

коэффициент усиления дифференциатора. Усиление пропорционально скорости, с которой происходит изменение ошибки.

Описание выбора:

Большая постоянная дифференцирования обеспечивает быстрое регулирование. Однако время дифференцирования может стать слишком большим, что приведет к неустойчивости процесса, обусловленной перерегулированием.

443 Предел коэфф. усиления дифференцирующего звена ПИД-регулятора процесса (PROC. DIFF.GAIN)

Ноднота:

5.0 - 50.0 ★ 5.0

Функция:

Можно задать ограничение коэффициента усиления дифференцирующего звена. Коэффициент усиления дифференцирующего звена в случае быстрых изменений, что может оказаться выгодным для ограничения этого коэффициента усиления. Поэтому чистый коэффициент усиления дифференцирующего звена получается при медленных изменениях, а постоянный коэффициент усиления этого звена – при быстрых изменениях рассогласования.

Описание выбора:

Выберите необходимый предел коэффициента усиления дифференцирующего звена.

444 Постоянная времени фильтра нижних частот ПИД-регулятора процесса (PROC FILTER TIME)

Ноднота:

0.02 - 10.00 ★ 0.02

Функция:

Для снижения шумовых воздействий на процесс регулирования шум в сигнале обратной связи подавляется фильтром нижних частот первого порядка. Это может быть полезным, например, если сигнал сильно зашумлен.

Описание выбора:

Выбрать необходимую постоянную времени (t). Если постоянная времени (t) запрограммирована, например, равной 0,1 мс, то частота среза фильтра

нижних частот составит $1/0,1 = 10$ рад/с, что соответствует $(10 / 2 \times \pi) = 1,6$ Гц. Таким образом, ПИД-регулятор будет отслеживать только сигнал обратной связи, который изменяется с частотой, меньшей 1,6 Гц. Если же сигнал обратной связи изменяется с частотой более 1,6 Гц, то такое изменение будет подавляться фильтром нижних частот.

445 Запуск при вращающемся двигателе ((FLYINGSTART))

Ноднота:

- ★ Запрещен ((DISABLE)) [0]
Разрешен в том же направлении ((OK-SAME DIRECTION)) [1]
Разрешен в обоих направлениях ((OK-BOTH DIRECTIONS)) [2]
Торможение постоянным током и запуск ((DC-BRAKE BEF. START)) [3]

Функция:

Эта функция делает возможным "подхватить" вращающийся вал двигателя, который уже не управляется преобразователем частоты, например, вследствие отключения сетевого питания. Функция активируется при разрешении команды запуска. Для того, чтобы преобразователь частоты мог "подхватить" вращающийся вал двигателя, скорость двигателя должна быть меньше, чем соответствующая частота, заданная в параметре 202 *Верхний предел выходной частоты, f_{MAX}*.

Описание выбора:

Если эта функция не требуется, выберите значение *Запрещен* [0].

Если вал двигателя может вращаться только в том направлении, которое было при включении, выберите значение *Разрешен в том же направлении* [1]. *Разрешен в том же направлении* [1] должно выбираться, если в параметре 200 *Диапазон выходных частот* был выбран режим *Только по часовой стрелке*.

Выберите значение *Разрешен в обоих направлениях* [2], если при включении двигатель может вращаться в обоих направлениях.

Выберите *Торможение постоянным током и запуск* [3], если преобразователь частоты вначале должен затормозить двигатель с использованием торможения постоянным током, после чего должен включиться запуск. При этом предполагается, что

параметры 126 - 127/132 *Торможение постоянным током* установлены. В случае заметного эффекта свободного вращения двигателя преобразователь частоты не может "подхватить" вращающийся двигатель без выбора режима *Торможение постоянным током и запуск*.

Ограничения:

- Слишком малая инерция приведет к ускорению нагрузки, которое может быть опасным или может помешать корректному "подхвату" вращающегося двигателя. Вместо этого используйте торможение постоянным током.
- Если нагрузка приводится в движение (например, за счет эффекта свободного вращения двигателя), то блок может отключиться вследствие перенапряжения.
- Запуск при вращающемся двигателе не работает при скоростях ниже, чем 250 об/мин.

451 ПИД-регулирование скорости, коэффициент упреждения (feedforward fact)

Ноднота:

0 - 500 % ★ 100 %

Функция:

Этот параметр активен только в том случае, когда в параметре 100 *Конфигурация* выбран режим *Регулирование скорости с обратной связью*. Функция упреждения FF отсылает большую или меньшую часть сигнала задания в обход ПИД-регулятора таким образом, что ПИД-регулятор воздействует только на часть сигнала регулирования. Поэтому любые изменения уставки будут непосредственно воздействовать на скорость двигателя. Функция FF обеспечивает высокую динамику при изменении уставки и меньший переброс.

Описание выбора:

Необходимое значение в процентах может быть выбрано в интервале $f_{\min} - f_{\max}$. Если изменения уставки невелики, то следует выбрать значение более 100 %.

452 Диапазон регулятора (pid contr. range)

Hodnota:

0 - 200 % ★ 10 %

Функция:

Этот параметр активен только в том случае, когда в параметре 100 *Конфигурация* выбран режим *Регулирование скорости с обратной связью*.

Диапазон регулятора (ширина полосы) ограничивает выход ПИД-регулятора в процентах от частоты двигателя $f_{M,N}$.

Описание выбора:

Для частоты двигателя $f_{M,N}$ может быть выбрано требуемое значение в процентах. Если диапазон регулятора уменьшается, колебания скорости во время начальной настройки будут меньше.

455 Контроль диапазона частот (MON. FREQ. RANGE)

Hodnota:

Запрещено [0]

★ Разрешено [1]

Функция:

Этот параметр используется, если предупреждение 33 *Вне частотного диапазона* должно быть выключено на дисплее при управлении процессом с обратной связью. Этот параметр не влияет на расширенное слово состояния.

Описание выбора:

Выберите *Разрешено* [1], чтобы разрешить считывание с дисплея, если выдается предупреждение 33 *Вне частотного диапазона*. Выберите *Запрещено* [0], чтобы запретить считывание с дисплея, если выдается предупреждение 33 *Вне частотного диапазона*.

456 Уменьшение напряжения торможения (BRAKE VOL REDUCE)

Hodnota:

0 - 25 В для устройства на 200 В ★ 0

0 - 50 В для устройства на 400 В ★ 0

Функция:

Пользователь устанавливает напряжение, определяющее снижение напряжения на тормозном резисторе. Эта функция активна только тогда, когда в параметре 400 выбран резистор.

Описание выбора:

Чем больше снижение напряжения, тем быстрее реакция на перегрузку в генераторном режиме. Применяется только в том случае, когда имеются проблемы с перегрузкой по напряжению в промежуточном звене.

457 Функция при потере фазы (PHASE LOSS FUNCT)

Hodnota:

★ Отключение (TRIP) [0]

Автоматическое снижение номинальных параметров и предупреждение (AUTODERATE & WARNING) [1]

Предупреждение (WARNING) [2]

Функция:

Выберите функцию, которая должна выполняться при недопустимо большой асимметрии сети питания или при обрыве фазы.

Описание выбора:

При выборе функции *Отключение* [0] преобразователь частоты останавливает двигатель в течение нескольких секунд (в зависимости от типоразмера привода).

Если выбрана функция *Автоматическое снижение номинальных параметров и предупреждение* [1], привод будет выдавать предупреждение и снижать выходной ток до 50 % от $I_{VLT,N}$ для поддержания работы.

При выборе функции *Предупреждение* [2] в случае неисправности сети будет выдаваться только предупреждение, однако в серьезных случаях может произойти отключение из-за нарушения других предельных условий.



Внимание

Если неисправность сети питания не устранена, то в случае выбора функции *Предупреждение* будет снижаться ожидаемый срок службы привода.

**461 Преобразование обратной связи
(FEEDBACK CONV.)****Hodnota:**

- ★ Линейное (LINEAR) [0]
- Корень квадратный (SQUARE ROOT) [1]

Функция:

В этом параметре выбирается функция преобразования подключенного сигнала обратной связи, характеризующего процесс, в сигнал обратной связи, равный квадратному корню из подключенного сигнала. Это используется, например, когда необходимо регулирование расхода (объема) при использовании давления в качестве сигнала обратной связи (расход = постоянная x давление).
_ Такое преобразование позволяет устанавливать задание, имея линейную зависимость между заданием и требуемым расходом.

Описание выбора:

Если выбрано значение *Линейное* [0], то сигнал обратной связи и сигнал после преобразования будут пропорциональны. При выборе *Корень квадратный* [1] преобразователь частоты преобразует сигнал обратной связи в величину, определяемую квадратным корнем этого из сигнала.

**Внимание**

Группы параметров 500 *Последовательная связь* и 600 *Служебные функции* не включены в это руководство. За руководством по проектированию VLT 2800 обращайтесь на фирму Данфосс.

■ Улучшенный режим ожидания

Улучшенный режим ожидания разработан для действия в любых условиях и для устранения неисправностей при использовании насосов с “пологими” характеристиками и в случае изменений давления всасывания. Улучшенный режим ожидания обеспечивает хорошее управление при отключении насоса в случае малых потоков, позволяя экономить энергию.

Если работа происходит в режиме стабилизации давления в системе, то, например, падение давления всасывания приведет к повышению частоты для поддержания давления. Следовательно, существует ситуация, при которой частота будет меняться независимо от расхода. Это может привести к неправильному переводу преобразователя частоты в режим ожидания или выводу из него.

Плоские характеристики насоса могут привести к ситуации, когда при изменении расхода частота будет изменяться мало или не будет изменяться вообще. Поэтому при установке низкого значения частоты перехода в режим ожидания преобразователь вообще не сможет достигнуть этого значения.

Улучшенный режим ожидания основан на постоянном контроле мощности/частоты и действует только в системе с обратной связью. Останов под действием функции улучшенного режима ожидания запускается при следующих условиях.

- Потребление мощности падает ниже кривой мощности без потока/при малом потоке и сохраняется при этом значении в течение определенного времени (параметр 462 *Таймер улучшенного режима ожидания*) **или**
- При работе на минимальной скорости сигнал обратной связи по давлению превышает задание и остается при этом значении в течение определенного времени (параметр 462 *Таймер улучшенного режима ожидания*).

Если давление обратной связи падает ниже давления выхода из режима ожидания (параметр 464 *Давление выхода из режима ожидания*), преобразователь частоты перезапускает двигатель.

■ Обнаружение работы всухую

Для многих насосов, особенно погружных насосов для бурения скважин, необходимо обеспечить останов насоса в случае работы всухую. Это достигается с помощью функции обнаружения работы всухую.

Как это происходит?

Обнаружение работы всухую основано на постоянном контроле мощности/частоты и осуществляется в системе как с обратной связью, так и без обратной связи.

Останов (отключение) вследствие работы всухую запускается при следующих условиях:

С обратной связью:

- Преобразователь частоты работает на максимальной частоте (параметр 202 *Верхний предел выходной частоты, f_{MAX}*) **и**
- Сигнал обратной связи меньше минимального задания (параметр 204 *Минимальное задание, Ref_{MIN}*) **и**
- Потребляемая мощность ниже кривой мощности без потока/при малом потоке в течение определенного времени (параметр 470 *Тайм-аут работы всухую*)

Без обратной связи:

- Когда потребляемая мощность в течение определенного времени остается ниже кривой мощности без потока/при малом потоке (параметр 470 *Тайм-аут работы всухую*), преобразователь частоты останавливается.

Преобразователь частоты может быть настроен на ручной или автоматический перезапуск после останова (параметры 405 *Функция сброса* и 406 *Время автоматического перезапуска*).

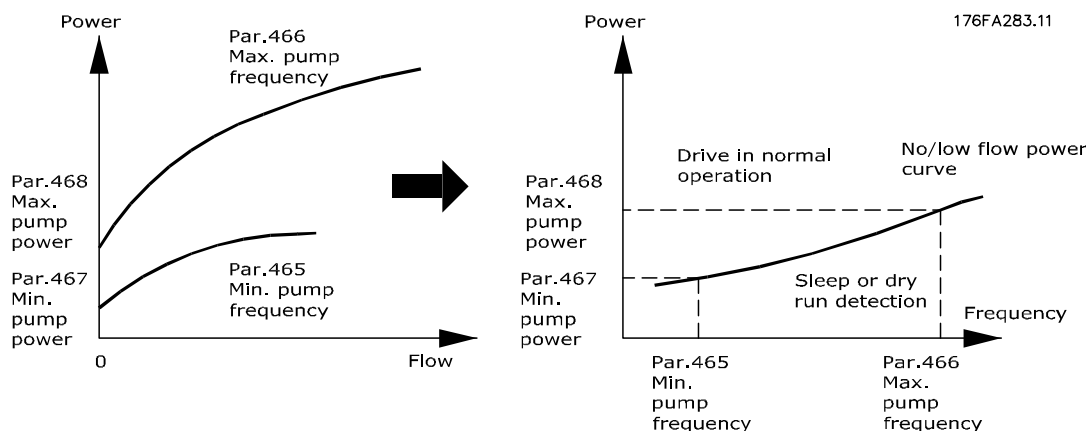
- Улучшенный режим ожидания и обнаружение работы всухую могут разрешаться и запрещаться независимо. Это осуществляется в параметре 462 *Таймер улучшенного режима ожидания* и параметре 470 *Тайм-аут работы всухую*.

Центробежные насосы с радиальным рабочим колесом имеют четкую однозначную зависимость между потребляемой мощностью и расходом, что используется для обнаружения отсутствия потока или его малого значения.

Достаточно ввести две группы значений мощности и частоты (минимальных и максимальных) для отсутствия потока или его малого значения. После этого преобразователь частоты автоматически вычисляет все данные между этими двумя группами значений и формирует кривую мощности без потока/при малом потоке.

Если потребляемая мощность падает ниже этой кривой, преобразователь частоты входит в режим

ожидания или отключается вследствие работы всухую (в зависимости от конфигурации).



- Защита от работы всухую. Останавливает при отсутствии потока или малом потоке и защищает двигатель и насос от перегрева.
- Повышенное энергосбережение благодаря использованию улучшенного режима ожидания.
- Сведение к минимуму опасности размножения бактерий в питьевой воде из-за недостаточного охлаждения двигателя.
- Простой ввод в эксплуатацию.

Четкой однозначной зависимостью между расходом и мощностью обладают только центробежные насосы с радиальным рабочим колесом. Поэтому функции улучшенного режима ожидания и обнаружения работы всухую должным образом используются только в случае насосов этого типа.

462 Таймер улучшенного режима ожидания

(ESL timer)

Hodnota:

Значение 0 – 9999 с ★ 0 = ВЫКЛ.

Функция:

Таймер предотвращает переход между режимом ожидания и нормальной работой в обоих направлениях. Если, например, потребляемая мощность падает ниже кривой мощности без потока/при малом потоке, преобразователь частоты изменяет режим после истечения времени таймера.

Описание выбора:

В случае повторяющихся переходов установите таймер на соответствующее значение, чтобы ограничить число циклов.

Значение 0 запрещает улучшенный режим ожидания.

Примечание. В параметре 463 *Уставка подкачки* можно установить преобразователь частоты на увеличение давления перед остановкой насоса.

463 Уставка подкачки (BOOST SETPOINT)

Hodnota:

1 - 200 % ★ 100 % от уставки

Функция:

Эта функция может использоваться только в том случае, если в параметре 100 выбран *Замкнутый контур*.

В системах с непрерывным регулированием давления полезно увеличить давление в системе перед тем как преобразователь частоты остановит двигатель. Это увеличивает время, в течение которого преобразователь частоты удерживает двигатель в остановленном состоянии и помогает исключить частые запуски и остановки двигателя в случае утечек в системе подачи воды.

Предусмотрен фиксированный тайм-аут подкачки, равный 30 с на тот случай, если не может быть достигнута уставка подкачки.

Описание выбора:

Задайте требуемую *Уставку подкачки* в процентах от результирующего задания при обычной работе. 100 % соответствует заданию без подкачки (добавки).

464 Давление выхода из режима ожидания (Wakeup Pressure)
Hodnota:

Пар. 204 Ref_{MIN} – пар. 215 - 218 Уставка ☆ 0

Функция:

Преобразователь частоты будет выходить из режима ожидания, когда давление будет оставаться ниже давления выхода из режима ожидания в течение времени, установленного в параметре 462 *Таймер улучшенного режима ожидания*.

Описание выбора:

Установите надлежащее значение для системы. Единица измерения устанавливается в параметре 416.

465 Минимальная частота насоса (PUMP MIN. FREQ.)
Hodnota:

Значение пар. 201 f_{MIN} – пар. 202 f_{MAX} (Гц) ☆ 20

Функция:

Этот параметр связан с параметром 467 *Минимальная мощность* и используется для кривой мощности без потока/при малом потоке.

Описание выбора:

Введите значение, равное или близкое значению нужной минимальной частоты, установленному в параметре 201 *Выходная частота, нижний предел, f_{MIN}* . Имейте в виду, что расширение кривой мощности без потока/при малом потоке ограничивается параметрами 201 и 202, а не параметрами 465 и 466.

466 Максимальная частота насоса (PUMP MAX. FREQ.)
Hodnota:

Значение пар. 201 f_{MIN} – пар. 202 f_{MAX} (Гц) ☆ 50

Функция:

Этот параметр связан с параметром 468 *Максимальная мощность насоса* и используется для кривой мощности без потока/при малом потоке.

Описание выбора:

Введите значение, равное или близкое значению нужной максимальной частоты, установленному в параметре 202 *Выходная частота, верхний предел, f_{MAX}* .

467 Минимальная мощность насоса (Min. pump power)
Hodnota:

0 – 500,000 Вт ☆ 0

Функция:

Потребляемая мощность, соответствующая частоте, введенной в параметре 465 *Минимальная частота насоса*.

Описание выбора:

Введите значение мощности без потока/при малом потоке, показываемое при минимальной частоте насоса, которая установлена в параметре 465.

В зависимости от размера и характеристики насоса выберите в пар. 009 значение Вт или кВт (индекс [32] и [8]) для тонкой настройки.

468 Максимальная мощность насоса (Max. pump power)
Hodnota:

0 – 500,000 Вт ☆ 0

Функция:

Потребляемая мощность, соответствующая частоте, введенной в параметре 466 *Минимальная частота насоса*.

Описание выбора:

Введите значение мощности без потока/при малом потоке, показываемое при максимальной частоте насоса, которая установлена в параметре 466.

В зависимости от размера и характеристики насоса выберите в пар. 009 значение Вт или кВт (индекс [32] и [8]) для тонкой настройки.

**469 Компенсация мощности без потока
(NF POWER COMP)**
Hodnota:

0.01 - 2 ☆ 1.2

Функция:

Эта функция используется для смещения кривой мощности без потока/при малом потоке, что может служить в качестве коэффициента запаса или для тонкой настройки системы.

Описание выбора:

Описание. Этот коэффициент умножается на значения мощности. Например. коэффициент 1,2 увеличивает значение мощности на 20 % во всем диапазоне частот.

**470 Тайм-аут работы всухую
(DRY RUN TIME OUT)**
Hodnota:

5 -30 с ☆ 31 = ВЫКЛ.

Функция:

Если мощность ниже кривой мощности без потока/при малом потоке, то в случае работы на максимальной скорости в течение времени, установленного в этом параметре, произойдет отключение преобразователя частоты аварийным сигналом 75: работа всухую. При работе без обратной связи не обязательно достижение максимальной скорости перед отключением.

Описание выбора:

Установите значение, обеспечивающее нужную задержку перед отключением. Можно запрограммировать ручной или автоматический перезапуск с помощью параметров 405 *Функция сброса* и 406 *Время автоматического перезапуска*. Значение 30 запрещает обнаружение работы всухую.

**471 Таймер блокировки работы всухую
(Dry run int time)**
Hodnota:

0,5-60 мин ☆ 30 мин

Функция:

Этот таймер определяет, когда возможен автоматический сброс отключения вследствие работы всухую. Когда таймер сработает, автоматический

сброс отключения может автоматически перезапустить преобразователь частоты снова.

Описание выбора:

Параметр 406 *Время автоматического перезапуска* также определяет, насколько часто будет делаться попытка сброса отключения. Если, например, параметр 406 *Время автоматического перезапуска* установлено равным 10 с, а параметр 405 *Функция сброса* установлен на автоматический сброс x10, то преобразователь частоты будет пытаться сбросить отключение 10 раз в течение 100 секунд. Если параметр 471 установлен равным 30 мин, то преобразователь частоты не будет способен выполнять автоматический сброс отключения вследствие работы всухую, и потребуется ручной сброс.

**484 Начальное изменение скорости
(INITIAL RAMP)**
Hodnota:

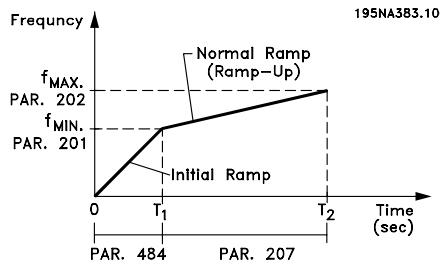
ВЫКЛ/000,1 с - 360,0 с ☆ Выкл.

Функция:

Позволяет доводить скорость (частоту) двигателя/оборудования до минимальной с темпом, отличным от обычного темпа разгона (парам. 207).

Описание выбора:

В качестве примера, для вертикальных насосов и другого оборудования часто требуется не допускать вращения со скоростью ниже минимальной в течение времени, дольше необходимого. При работе оборудования со скоростью вращения (частотой) ниже минимальной в течение длительного времени возможно его повреждение или повышенный износ. Первоначальное изменение скорости используется для быстрого разгона двигателя/оборудования до минимальной скорости вращения, при которой активизируется нормальный режим разгона (параметр 207). Диапазон регулировки режима первоначального изменения скорости – от 000,1 секунды до 360,0 секунд с регулировкой ступенями по 0,1 секунды. Если этот параметр установлен равным 000,0, для него отображается сообщение OFF (ВЫКЛ), режим первоначального изменения скорости не активен, и включается нормальный разгон.



■ Режим заполнения

Режим заполнения устраняет возникновение гидравлического удара, связанного с быстрым удалением воздуха из насосных систем (таких, как ирригационные системы).

Преобразователь частоты, настроенный на работу в режиме замкнутого контура, использует регулируемую скорость заполнения, уставку "давление заполненной системы", уставку рабочего давления и сигнал обратной связи по давлению.

Режим заполнения возможен в следующих ситуациях:

- Привод VLT 2800 находится в режиме **Замкнутый контур** (параметр 100).
- Параметр 485 – **не 0**
- Для параметра 437 установлено значение **Нормальный**.

После команды пуска работа в режиме заполнения начинается, когда преобразователь частоты достигает минимальной частоты, установленной в параметре 201.

Уставка "Заполнено" - параметр 486 - является фактической предельной уставкой. После достижения минимальной скорости система анализирует сигнал обратной связи по давлению, и преобразователь частоты начинает разгон до уставки давления "Заполнено" со скоростью, установленной в параметре 485 – Скорость заполнения.

Скорость заполнения - параметр 485 - измеряется в ед. измерения/секунду. Единицы измерения выбираются в параметре 416.

Когда сигнал обратной связи по давлению становится равным уставке "Заполнено", управление переходит к рабочей уставке (Уставка 1-4, параметры 215-218), и работа продолжается в штатном (нормальном) режиме с обратной связью.

Значение, используемое для параметра 486 уставки "Заполнено", можно определить так:

1. Нажмите кнопку DISPLAY MODE (РЕЖИМ ДИСПЛЕЯ) на панели управления для от-

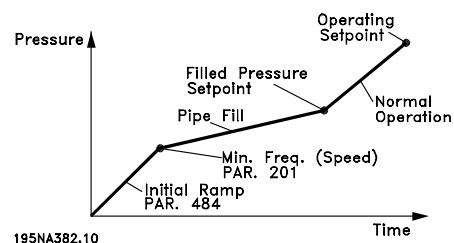
ображения **СИГНАЛА ОБРАТНОЙ СВЯЗИ 1**.

ВАЖНО! Убедитесь, что Вы выбрали **ЕДИНИЦЫ ИЗМЕРЕНИЯ** в параметре 416 до того, как выполнить эту операцию.

2. Переключите VLT 2800 в **РУЧНОЙ** режим и медленно наращивайте скорость заполнения трубопровода, стараясь не создать гидравлический удар.
3. Наблюдатель на конце трубопровода должен сообщить о моменте заполнения трубопровода.
4. В этот момент остановите двигатель и следите за значением сигнала обратной связи по давлению (перед пуском переключите дисплей панели управления в режим наблюдения за сигналом обратной связи).
5. Значение сигнала обратной связи в пункте 4) устанавливается в параметре 486 - Уставка "Заполнено".

Значение, устанавливаемое в параметре 485 "Скорость заполнения", может задаваться для правильного расчета системным инженером или устанавливается опытным путем, или же его можно определить экспериментально путем выполнения многочисленных последовательностей в режиме заполнения, увеличивая или уменьшая значение этого параметра для получения наиболее быстрого заполнения без создания гидравлического удара.

Параметр **Режим заполнения** полезен также при останове двигателя, поскольку он предотвращает резкие перепады давления и потока, которые также могут привести к гидравлическому удару.



485 Скорость заполнения**(FILL RATE)****Нодnota:**

ВЫКЛ/000000,001 - 999999,999 (ед. изм./с) - ☆ ВЫКЛ.

Функция:

Задаёт скорость, с которой происходит заполнение трубопровода.

Описание выбора:

Величина этого параметра - единицы измерения в секунду. Единицы измерения выбираются в параметре 416. Например, единицами измерения могут быть величины давления: бар, МПа, фунты/кв. дюйм и пр. Если в параметре 416 в качестве единиц измерения выбрана величина "бар", то размерность числа, заданного в параметре 485 будет "бар/секунду". Значение этого параметра можно изменять степенями по 0,001 единице.

486 Уставка "Заполнено"**(FILLED SETPOINT)****Нодnota:**

Парам. 414 - парам. 205 - ☆ Парам. 414

Функция:

Значение, установленное в этом параметре, соответствует давлению, которое измеряет датчик давления в заполненном трубопроводе.

Описание выбора:

Единицы измерения этого параметра соответствуют единицам измерения в параметре 416. Минимальное значение этого параметра – $F_{b\min}$ (парам. 414). Максимальное значение этого параметра – Ref_{\max} (парам. 205). Уставка может быть изменена степенями по 0,01.

■ Габаритные и присоединительные размеры

На приведенных ниже рисунках указаны габаритные и установочные размеры. Размеры даны в мм.

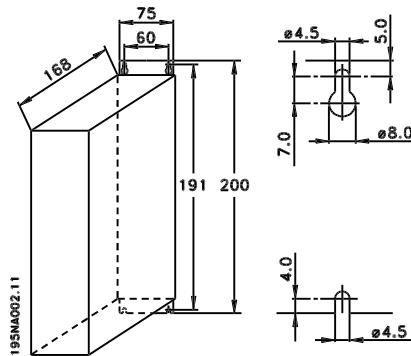


Внимание

Следует отметить, что все варианты фильтров следует устанавливать вертикально.

VLT 2803-2815 200-240 В

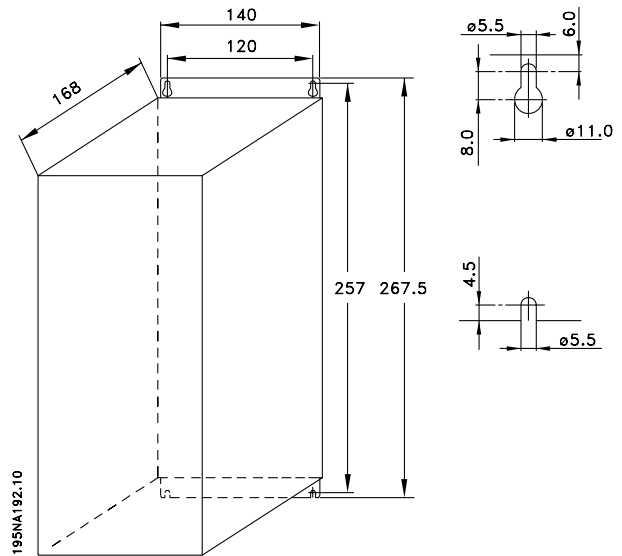
VLT 2805 - 2815 380 480 В.



VLT 2822 220-240 В, PD2

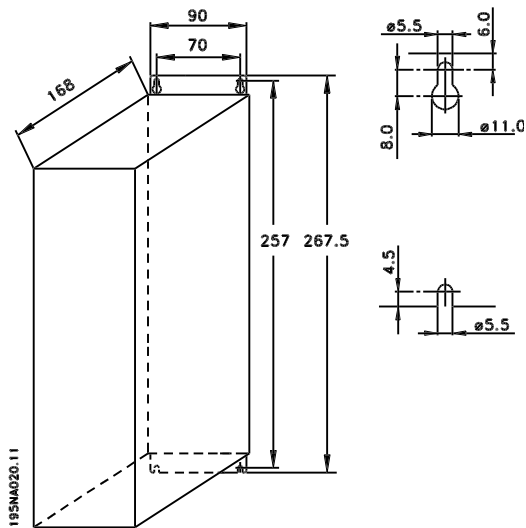
VLT 2840 200-240 В

VLT 2855-2875 380-480 В



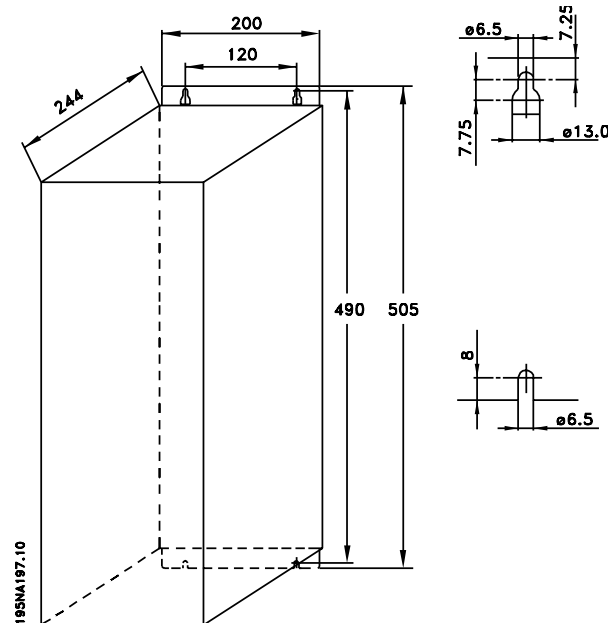
VLT 2822 200 - 240 В

VLT 2822 - 2840 380 - 480 В.



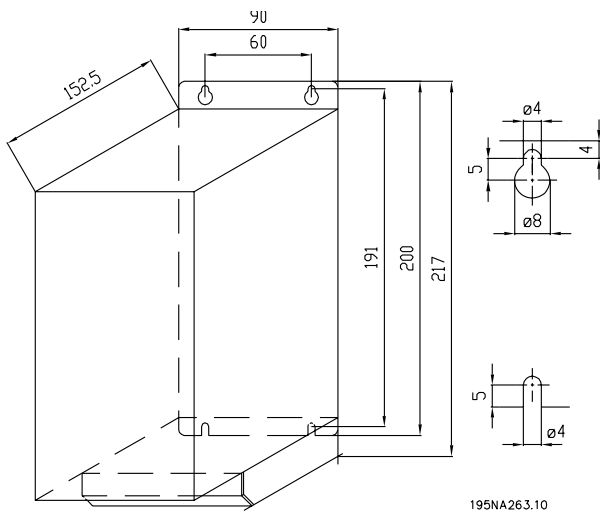
VLT 2840 220-240 В, PD2

VLT 2880-82 380-480 В



Монтаж

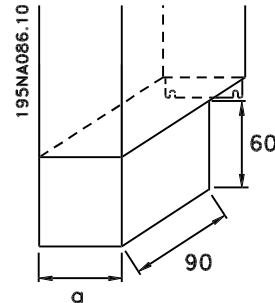
■ Обмотки двигателя (195N3110)



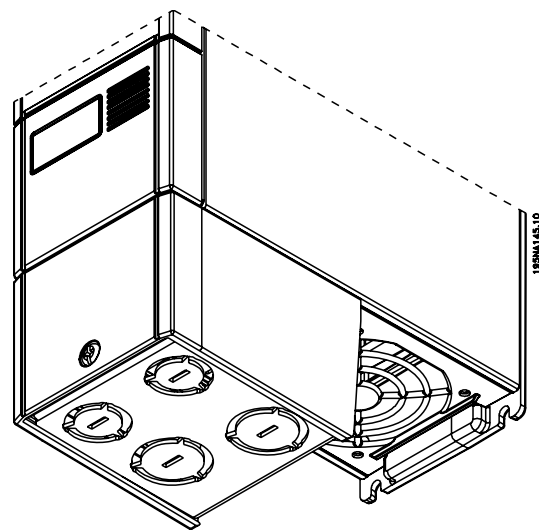
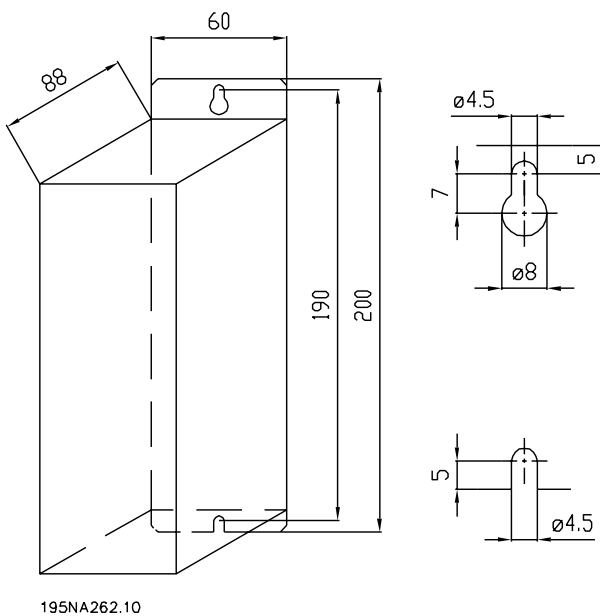
■ Крышка клеммной колодки

На чертеже ниже приведены размеры крышек клеммных колодок (№та 1) для преобразователей VLT 2803-2875.

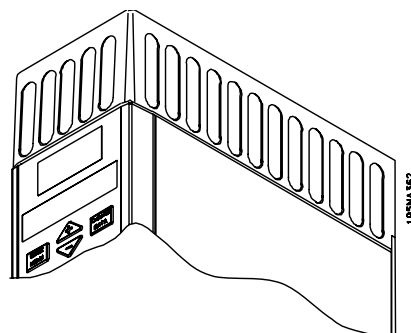
Размер 'а' зависит от типа блока.

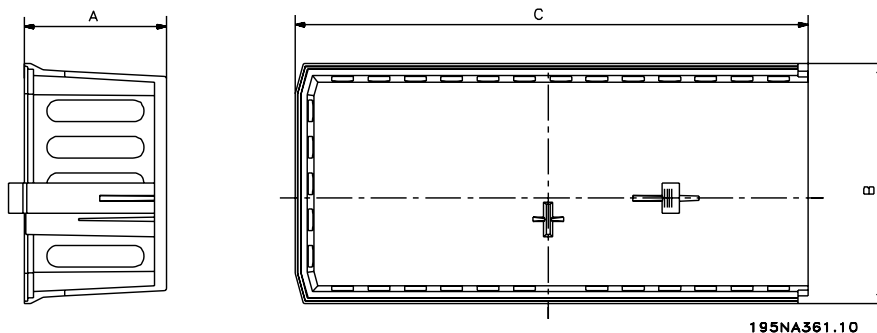


■ RFI -фильтр 1 В (195N3103)



■ Исполнение IP 21



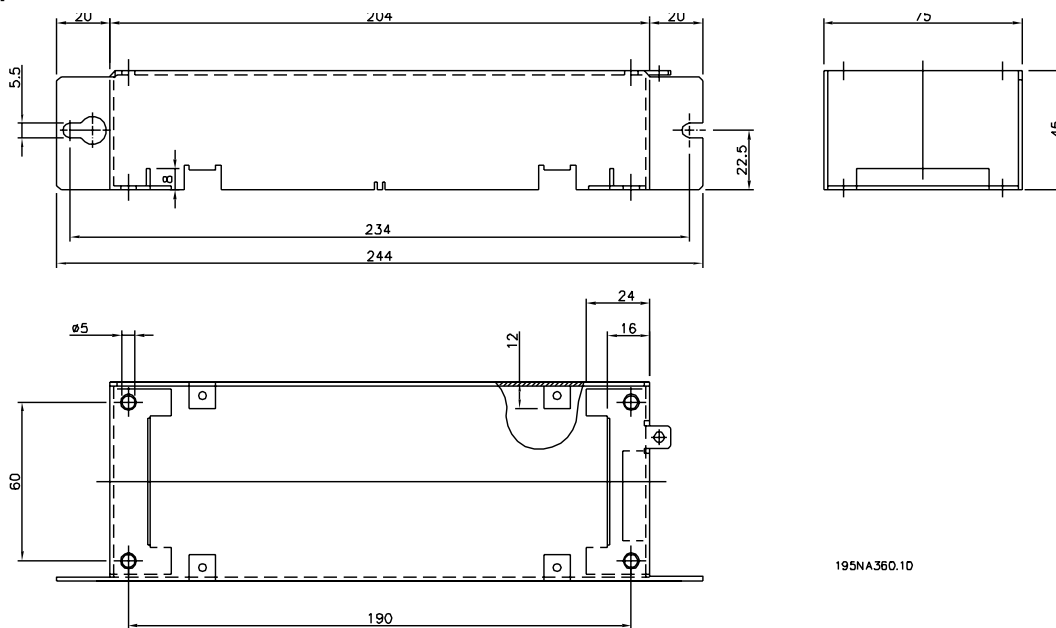


195NA361.10

Размеры

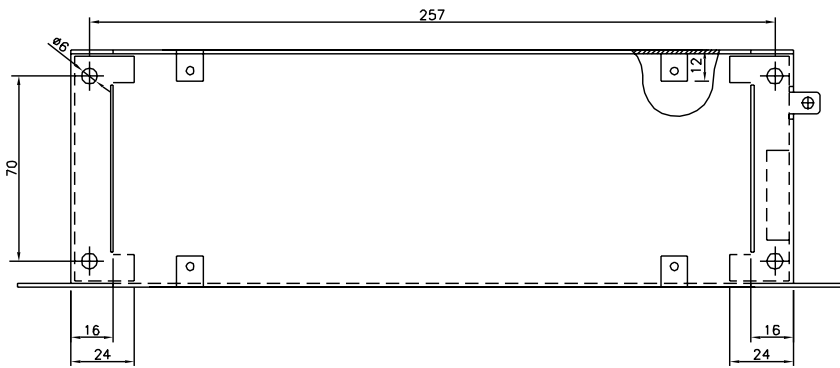
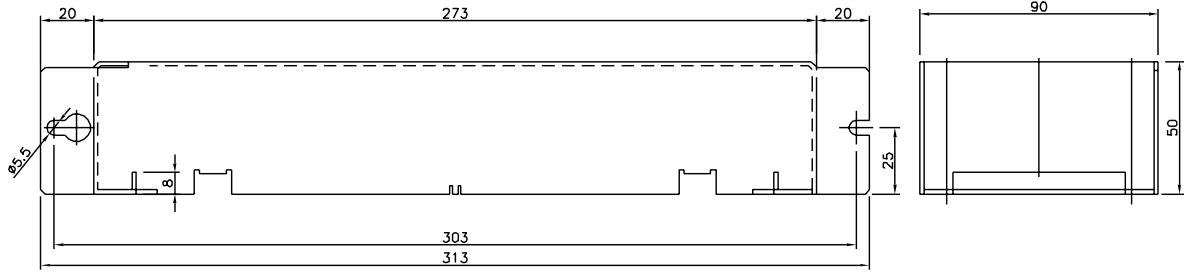
Тип	Кодовый номер	A	B	C
VLT 2803-2815 200-240 В, VLT 2805-2815 380 - 480 В	195N2118	47	80	170
VLT 2822 200-240 В, VLT 2822-2840 380-480 В	195N2119	47	95	170
VLT 2840 200-240 В, VLT 2822 PD2, TR1 2855-2875 380-480 В	195N2120	47	145	170
TR1 2880-2882 380-480 В, VLT 2840 PD2	195N2126	47	205	245

■ Фильтр ЭМС для длинных кабелей двигателя



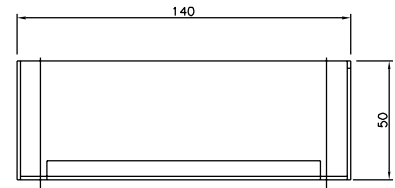
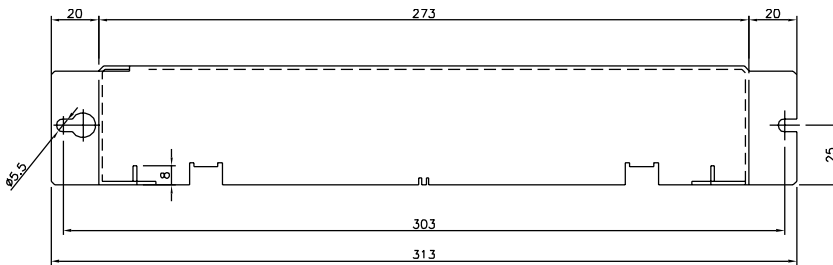
195NA360.10

192H4719

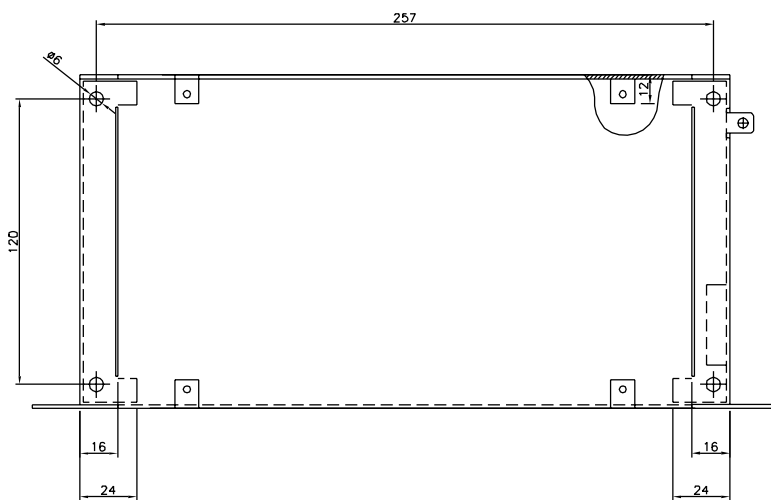


195NA358.10

192H4720



195NA359.10



192H4893

■ Механический монтаж



Обратите особое внимание на требования, которые даны в прилагаемой к преобразователю частоты документации.

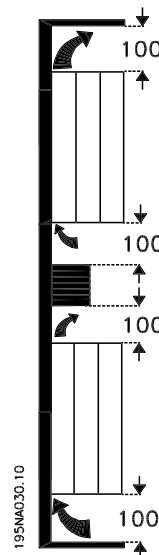
Преобразователь частоты охлаждается циркулирующим воздухом. Поскольку блок должен иметь возможность выпускать охлаждающий воздух, минимальное свободное расстояние над и под ним должно быть не менее 100 мм. Для защиты блока от перегрева следует обеспечить, чтобы температура окружающего воздуха не поднималась выше максимальной температуры, установленной для преобразователя частоты, и чтобы не превышалась средняя температура за 24 часа. Максимальная температура и средняя температура за 24 часа приведены в разделе *Общие технические характеристики*. Если температура окружающего воздуха находится в пределах 45 - 55 °С, необходимо снизить эксплуатационные характеристики преобразователя частоты. См. *Снижение номинальных параметров при высокой температуре окружающей среды*. Отметим, что при повышенной температуре окружающей среды, помимо температурных поправок на характеристики, происходит снижение срока эксплуатации преобразователя частоты.

■ Встроенный монтаж

Все блоки с корпусом IP 20 должны быть установлены в шкафах или на щитах. IP 20 не подходит для выносного монтажа. В некоторых странах, например в США, блоки с корпусом NEMA 1 аттестованы для выносного монтажа.

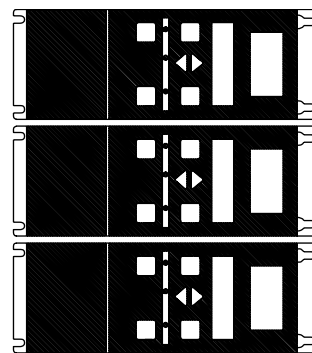
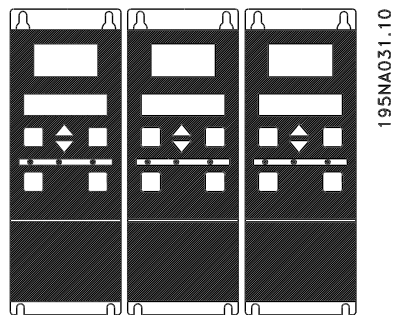
■ Пространство для механического монтажа

Все блоки требуют минимального промежутка в 100 мм над и под корпусом для прохода охлаждающего воздуха.



■ Монтаж боковыми поверхностями вплотную друг к другу

Все блоки VLT 2800 могут быть установлены бок о бок, вплотную друг к другу, поскольку вентиляция с боковых сторон не производится.



195NA0147.10



Внимание

Блоки со степенью защиты IP 21 требуют минимального воздушного зазора 100 мм с каждой стороны. Это означает, что монтаж боковыми поверхностями вплотную друг к другу не допускается.

■ Общие сведения об электрическом монтаже

■ Предупреждение о высоком напряжении



Если преобразователь частоты подключен к питающей сети, в нем присутствуют опасные напряжения. Неправильный монтаж двигателя или преобразователя частоты может стать причиной повреждения оборудования, серьезных травм персонала или даже смерти. Необходимо выполнять указания настоящего руководства, а также национальные и местные правила и нормативы по технике безопасности. Касание токонесущих частей может привести к смертельному исходу - даже если оборудование отключено от сети. Подождите не менее 4 минут, пока оборудование не будет полностью обесточено.



Внимание

Ответственность за обеспечение правильного заземления и защиты в соответствии с национальными и местными нормами и стандартами по технике безопасности несет пользователь или монтажник.

■ Заземление

При установке преобразователя частоты необходимо выполнить следующие требования:

- Защитное заземление: привод имеет большие токи утечек, а потому он должен быть надежно заземлен. Заземление выполняется в соответствии местными правилами техники безопасности.
- Высокочастотное заземление: Провода заземления должны быть, как можно короче.

Подключайте все устройства заземления проводниками с минимально возможным полным сопротивлением. Это достигается при использовании, как можно более коротких проводников с максимально возможной площадью поверхности. Если в шкафу установлено несколько приводов, то заднюю стенку шкафа, которая должна быть металлической, следует использовать как общую соединительную опорную плиту заземления. Приводы должны быть соединены с задней стенкой шкафа

так, чтобы полное сопротивление связи было минимально возможным.

Для получения малого сопротивления закрепите привод на задней стенке крепежными болтами. В точках контакта полностью удалите краску.

■ Дополнительная защита

Для дополнительной защиты могут использоваться реле RCD, многократное защитное заземление или обычное заземление при условии соблюдения местных норм и правил техники безопасности. В случае замыкания на землю постоянная составляющая тока может превратиться в ток короткого замыкания. Запрещается использовать датчик остаточного тока RCD (реле ELCB), тип A, поскольку он непригоден для постоянных токов короткого замыкания. Если используются реле RCD, должны соблюдаться местные нормы и правила. Если применяются реле RCD, то они должны быть:

- пригодны для защиты оборудования при наличии постоянной составляющей в токе короткого замыкания (3-фазный мостовой выпрямитель)
- рассчитаны на кратковременный разряд импульсной формы при включении питания
- пригодны для больших токов утечки.

В случае однофазных блоков на напряжение 200 В и пониженным током утечки (типоразмер R4) нейтраль должна включаться прежде, чем линия L1.

■ Высоковольтные испытания

Высоковольтные испытания могут выполняться путем замыкания накоротко клемм U, V, W, L1, L2 и L3 и подачи напряжения не более 2160 В= в течение 1 секунды между этими короткозамкнутыми клеммами и клеммой 95.



Не следует проводить высоковольтные испытания между клеммами управления и шасси, поскольку потенциал платы управления по отношению к шасси не может превышать порядка 100 В ввиду наличия схемы ограничения напряжения.

Клеммы защищены от прямого доступа с помощью ограждений.

■ Электрический монтаж с учетом требований ЭМС

Для выполнения требований ЭМС (электромагнитной совместимости) при монтаже следует соблюдать следующие общие правила:

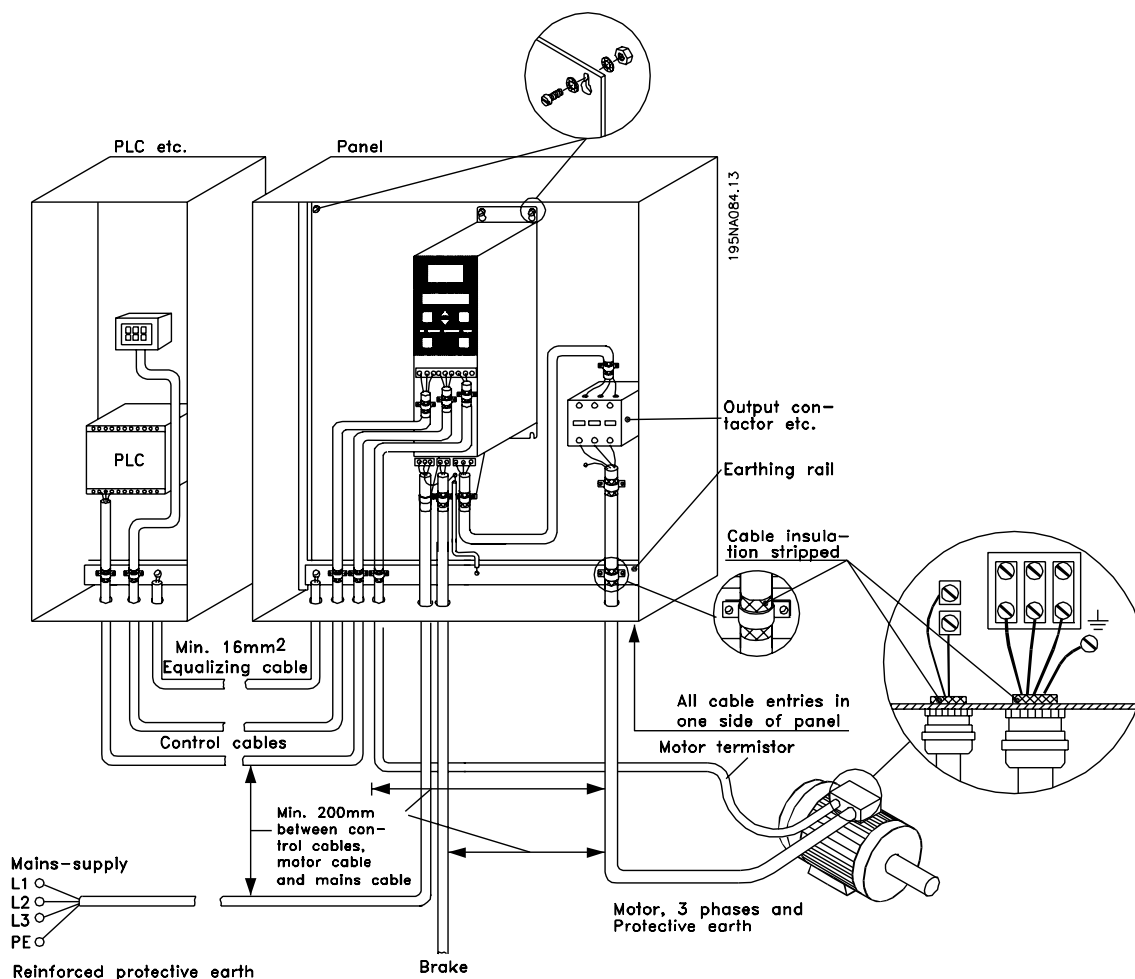
- В качестве кабелей к двигателю и кабелей управления используйте только экранированные/армированные кабели.
- Экран соедините с землей на обоих концах.
- Избегайте подключения экрана с помощью скрученных концов, поскольку это сводит на нет экранирование на высоких частотах. Вместо этого применяйте кабельные зажимы.

- Между монтажной платой и металлическим корпусом преобразователя частоты необходимо обеспечить с помощью установочных винтов хороший электрический контакт.

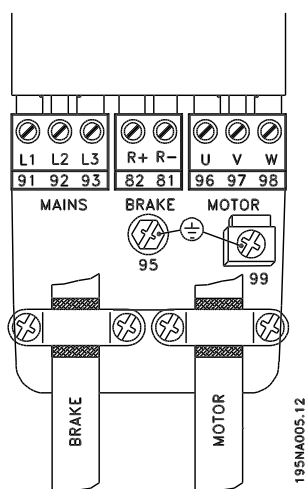
- Следует использовать зубчатые шайбы и проводящие монтажные платы.

- Нельзя применять неэкранированные /небронированные силовые кабели.

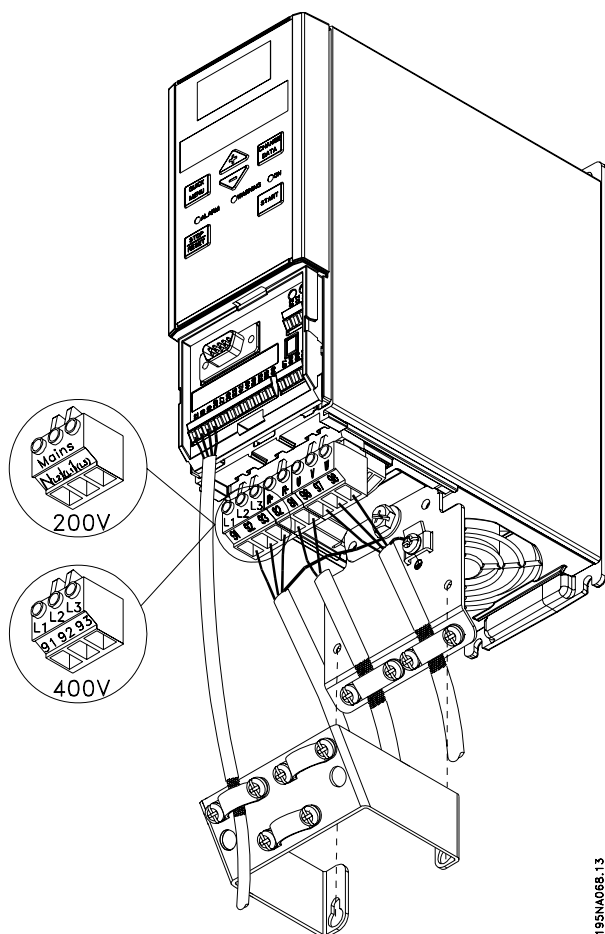
На рисунке, расположенном ниже, показан правильный монтаж, обеспечивающий соблюдение требований ЭМС; преобразователь частоты установлен в монтажном шкафу и соединен с PLC.



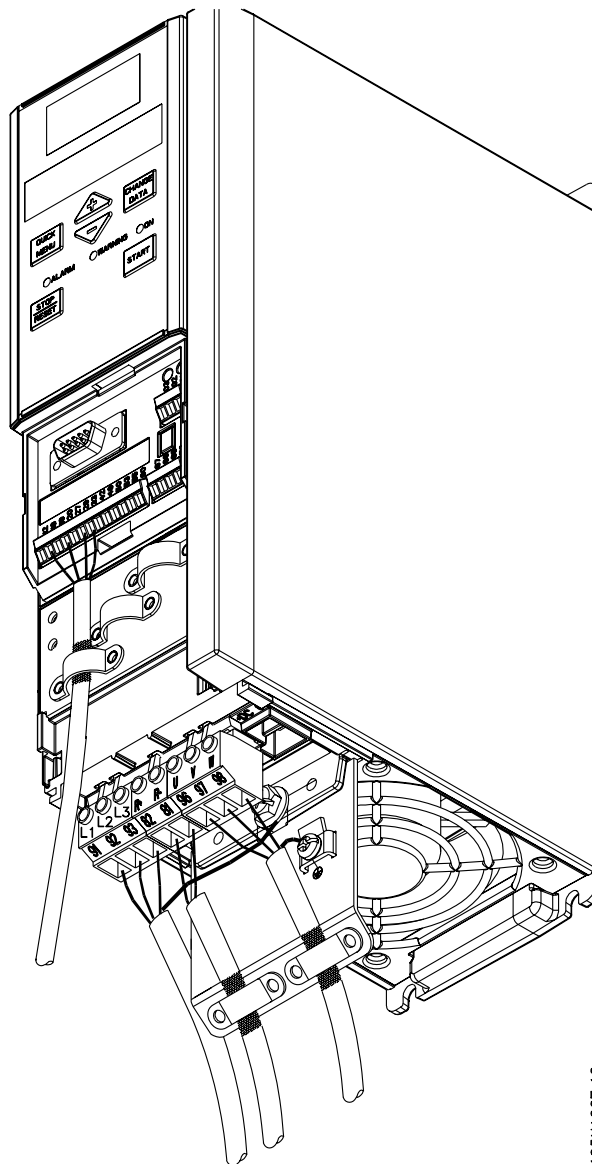
■ Электрический монтаж



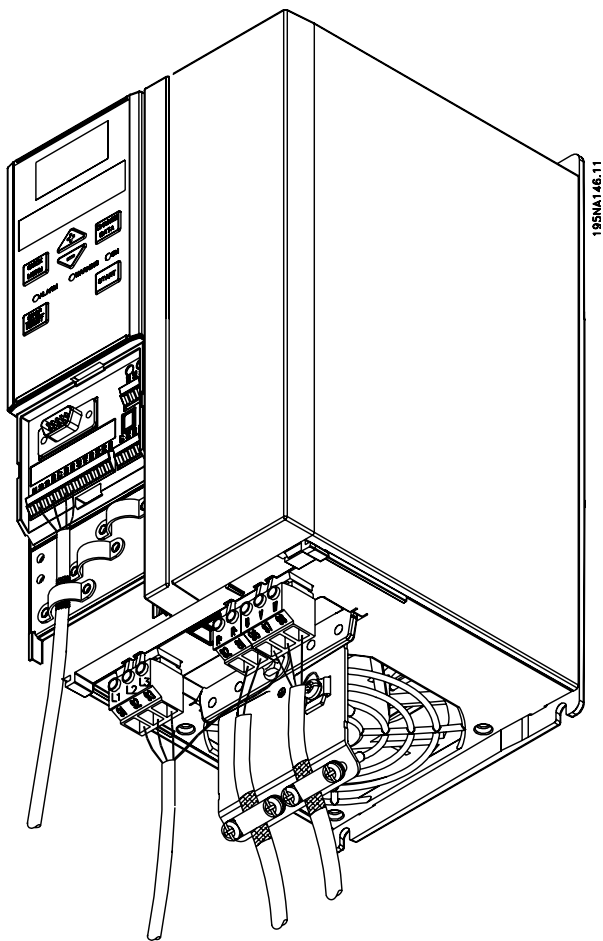
См. также раздел "Подключение тормоза".



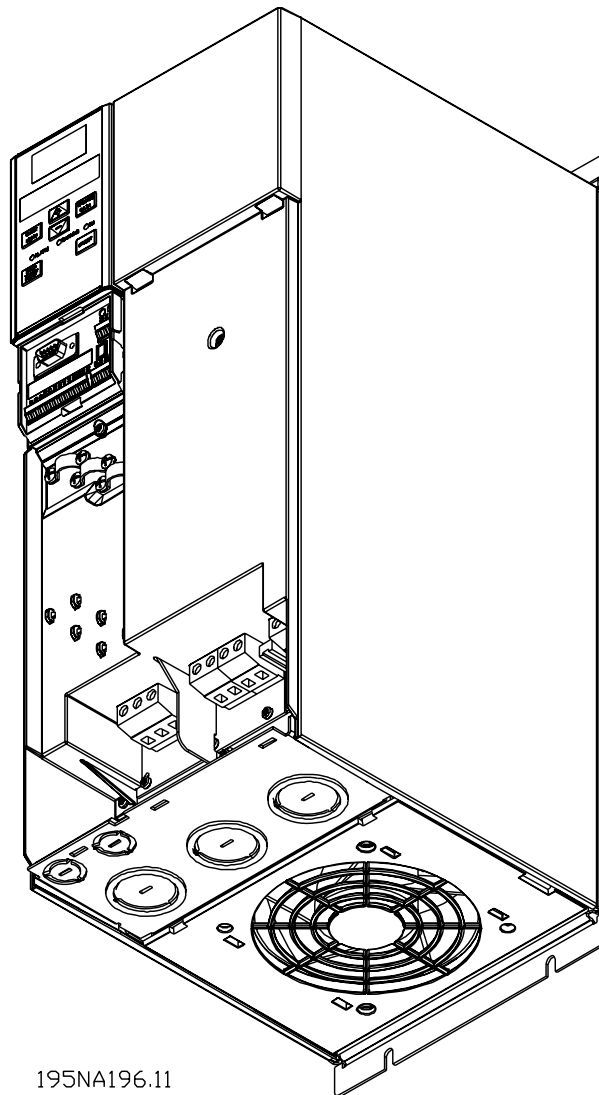
VLT 2803-2815 200-240 В, 2805-2815 380-480 В



VLT 2822 200-240 В, 2822-2840 380-480 В



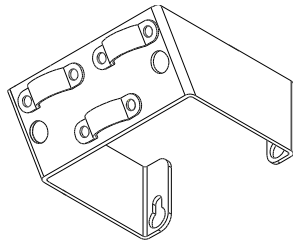
VLT 2840 200-240 B, VLT 2822 PD2, 2855-2875
380-480 B



VLT 2880-2882 380-480 B, VLT 2840 PD2

Следует отметить, что блоки должны поставляться с двумя нижними платами: одна предназначена для метрических уплотнений, а вторая – для кабелепроводов.

■ Защитная скоба



195NA112.10



Если клеммы управления и высоковольтные клеммы должны быть гальванически изолированы (PELV) друг от друга, то на VLT 2803 - 2815, 200 - 240

В и VLT 2805 - 2815, 380 - 480 В должна быть установлена защитная скоба.

■ Входные плавкие предохранители

Во всех типах блоков в сети питания преобразователя частоты должны быть установлены дополнительные предохранители. Для обеспечения требований UL/cUL для напряжения 200 - 240 В используются предохранители типа Bussmann KTN-R (200 - 240 В) или аналогичные. Для обеспечения требований UL/cUL для напряжения 380 - 480 В используются предохранители типа Bussmann KTS-R (380 - 480 В) или аналогичные.

Предварительные плавкие предохранители для соответствия требованиям UL/cUI

Приводы на 380-500 В с альтернативными предохранителями										
VLT 2800	Bussmann E52273	Bussmann E4273	Bussmann E4273	Bussmann E4273	Bussmann E4273	Bussmann E4273	SIBA E180276	Малогабаритный предохранитель E81895	Ferraz-Shawmut E163267/ E2137	Ferraz-Shawmut E163267/ E2137
	RK1/JDDZ	J/JDDZ	T/JDDZ	CC/JDDZ	CC/JDDZ	CC/JDDZ	RK1/JDDZ	RK1/JDDZ	CC/JDDZ	RK1/JDDZ
2805-2820	KTS-R20	JKS-20	JJS-20	FNQ-R-20	KTK-R-20	LP-CC-20	5017906-020	KLS-R20	ATM-R25	A6K-20R
2855-2875	KTS-R25	JKS-25	JJS-25				5017906-025	KLS-R25	ATM-R20	A6K-25R
2880-2882	KTS-R50	JKS-50	JJS-50				5014006-050	KLS-R50	-	A6K-50R
Приводы на 200-240 В с альтернативными предохранителями										
VLT 2800	Bussmann E52273	Bussmann E4273	Bussmann E4273				SIBA E180276	Малогабаритный предохранитель E81895	Ferraz-Shawmut E163267/ E2137	Ferraz-Shawmut E163267/ E2137
	RK1/JDDZ	J/JDDZ	T/JDDZ				RK1/JDDZ	RK1/JDDZ	CC/JDDZ	RK1/JDDZ
2803-2822	KTN-R20	JKS-20	JJN-20				5017906-020	KLS-R20	ATM-R25	A6K-20R
2840	KTN-R25	JKS-25	JJN-25				5017906-025	KLS-R25	ATM-R20	A6K-25R

■ Подключение к сети питания

Отметим, что при напряжении 1 x 220-240 В нейтральный провод должен быть подключен к клемме N (L₂), а фазовый провод следует подключить к клемме L1 (L₁).

№	N(L ₂)	L1(L ₁)	(L ₃)	Напряжение сети 1 x 220-240 В
	N	L1		
№	95	Подключение заземления		
№	N(L ₂)	L1(L ₁)	(L ₃)	Напряжение сети 3 x 220-240 В
	L2	L1	L3	
№	95	Подключение заземления		
№	91	92	93	Напряжение сети 3 x 380-480 В
	L1	L2	L3	
№	95	Подключение заземления		



Внимание

Проверьте, что напряжение сети соответствует напряжению преобразователя частоты, указанному на паспортной табличке.



Агрегаты на 400 В с фильтрами ВЧ-помех нельзя подключать к питающим сетям, у которых напряжение между фазой и землей превышает 300 В. Следует иметь в виду, что напряжение между фазой и землей может превы-

шать 300 В в случае сетей IT и сетей с заземлением по схеме треугольника. Агрегаты типоразмера R5 могут подключаться к сетям питания, имеющим напряжение между фазой и землей до 400 В.

Для правильного выбора сечения кабелей см. раздел *Технические характеристики*. Дополнительные подробности см в разделе *Гальваническая развязка*.

■ Подключение двигателя

Подключите двигатель к клеммам 96, 97, 98.

№	96 97 98	Напряжение двигателя составляет 0-100 % напряжения питающей сети. 3 провода двигателя
	U V W	
	U1 V1 W1 W2 U2 V2	6 проводов от двигателя, соединение треугольником
	U1 V1 W1	
	U1 V1 W1	6 проводов от двигателя, соединение звездой U2, V2, W2 соединяют отдельно (дополнительная соединительная колодка)
	U2 V2 W2	
№	PE	Заземление

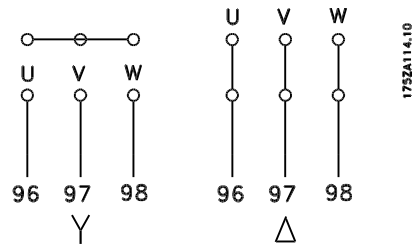
Для правильного выбора сечения кабелей см. раздел *Технические характеристики*.

К преобразователю частоты могут подключаться стандартные трехфазные асинхронные электродвигатели всех типов. Небольшие электродвигатели обычно включаются по схеме звезды (230/400 В, Δ/Y). Мощные двигатели подключают по схеме треугольника (400/690 В, Δ/Y). Соответствующие схема и напряжение приведены на паспортной табличке.



Внимание

В случае двигателей без бумажной изоляции фазных обмоток на выходе преобразователя частоты должен быть включен LC-фильтр.



■ Выключатель фильтра ВЧ-помех

Сетевой источник питания изолирован от заземления:

Если преобразователь частоты питается от сети, изолированной от земли (IT-сеть), или от сети TT/TN-S с заземленной фазой, рекомендуется перевести выключатель фильтра ВЧ-помех в положение OFF (ВЫКЛ). За дополнительной информацией обратитесь к стандарту IEC 364-3. Если требуются оптимальные характеристики ЭМС, а также если подключены параллельные электродвигатели или длина кабеля электродвигателя превышает 25 м, рекомендуется установить этот выключатель в положение ON (ВКЛ).

В выключенном положении (OFF) встроенные конденсаторы защиты от ВЧ-помех (конденсаторы фильтра) между шасси и промежуточной схемой отключаются, чтобы избежать повреждения промежуточной схемы и уменьшить емкостные токи на землю (в соответствии с IEC 61800-3).

См. также замечание по применению *преобразователя VLT в сети IT*, MN.90.CX.02. Необходимо использовать датчики контроля развязки, пригодные для применения с силовой электроникой (IEC 61557-8).



Внимание

Не следует манипулировать выключателем фильтра ВЧ-помех, когда к блоку подключено сетевое питание. Перед переключением выключателя фильтра ВЧ-помех убедитесь, что источник сетевого питания отключен.



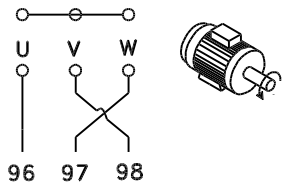
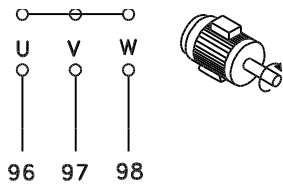
Внимание

Выключатель фильтра ВЧ-помех гальванически отсоединяет конденсаторы от земли.

Для отключения фильтра ВЧ-помех необходимо удалить выключатель Mk9, находящийся около клеммы 96.

Фильтр ВЧ-помех предусмотрен только на блоках VLT 2880-2882.

■ Направление вращения двигателя



175MA36.00

Заводская настройка задает вращение по часовой стрелке, при этом выводы преобразователя частоты соединены следующим образом:

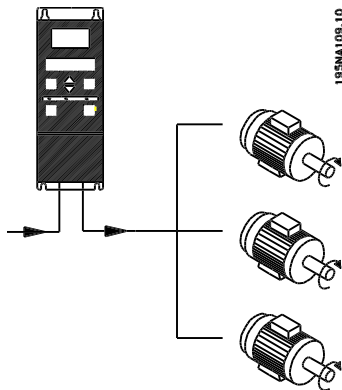
Клемма 96 соединяется с фазой U.

Клемма 97 соединяется с фазой V.

Клемма 98 соединяется с фазой W.

Направление вращения может быть изменено путем переключения двух фаз на клеммах двигателя.

■ Параллельное соединение двигателей



195MA109.10

Преобразователь частоты может одновременно управлять несколькими двигателями, соединенными параллельно. Если двигатели должны иметь разные скорости вращения, то следует использовать двигатели с разными номинальными скоростями вращения. Скорости двигателей изменяются одновременно, поэтому соотношение между номинальными значениями сохраняется во всем диапазоне скоростей. Суммарное потребление тока двигателями не должно превышать максималь-

ный выходной ток I_{INV} , на который рассчитан преобразователь частоты.

Если мощности двигателей сильно различаются, то могут возникать проблемы при запуске и на низких скоростях вращения. Это обусловлено тем, что относительно большое активное сопротивление статора маломощных двигателей требует более высокого напряжения при запуске и на малых оборотах.

В системах с двигателями, включенными параллельно, электронное тепловое реле (ETR) преобразователя частоты не может использоваться для защиты отдельных двигателей. Поэтому следует предусмотреть дополнительную защиту двигателей, например, с помощью термисторов в каждом двигателе или индивидуальных термореле). (Автоматические выключатели для использования в качестве защитных устройств не подходят).



Внимание

Если двигатели включены параллельно, то нельзя использовать параметр 107 *Автоматическая адаптация двигателя, ААД*. При параллельном включении двигателей параметр 101 *Характеристики крутящего момента* должен иметь значение *Специальные характеристики двигателя* [8].

■ Кабели двигателей

Для правильного определения размеров поперечного сечения и длины кабеля двигателя см. Технические характеристики. Площадь поперечного сечения кабеля необходимо выбирать в соответствии с требованиями государственных и местных норм и правил.



Внимание

Если используются незэкранированные/ небронированные кабели, то некоторые требования по ЭМС не могут быть выполнены, см. *Результаты ЭМС-тестов* в Описании конструкции.

Чтобы обеспечить соответствие требованиям ЭМС по излучению кабели двигателя должны быть экранированы/ бронированы, если не утверждается обратное при установке RFI-фильтра. Важно, чтобы кабель, идущий к электродвигателю, был как можно короче - это способствует снижению уровня шума и позволяет свести к минимуму токи утечки. Экран кабеля электродвигателя должен

Монтаж

быть подсоединен к металлическому корпусу преобразователя частоты и к металлическому корпусу двигателя. При подключении экрана обеспечьте максимально возможную площадь контакта (кабельные зажимы). В различных преобразователях частоты этот вопрос разрешается различным образом. Следует избегать монтажа с присоединением скрученных концов экранированных оплеток, поскольку это снизит эффект экранирования на высоких частотах. Если необходимо разрезать экран для установки выключателя двигателя или реле двигателя, экран следует продолжить с обеспечением минимально возможного сопротивления на высокой частоте.

■ Тепловая защита двигателя

Электронное тепловое реле в преобразователях частоты, сертифицированных лабораторией UL, имеет сертификат UL для защиты одного двигателя, если параметр 128 *Тепловая защита двигателя* имеет значение *Отключение по сигналу ЭТР*, а в параметре 105 *Ток двигателя* $I_{M,N}$ задан номинальный ток двигателя (указан на паспортной табличке двигателя).

■ Подключение тормозного резистора

№	81	82	Клеммы
	R-	R+	тормозного резистора

Тормозной резистор должен подключаться экранированным/ армированным кабелем. Подсоедините экран к металлическому шкафу преобразователя частоты и к корпусу тормозного резистора с помощью кабельных зажимов. Поперечное сечение кабеля тормозного резистора должно соответствовать тормозному моменту.

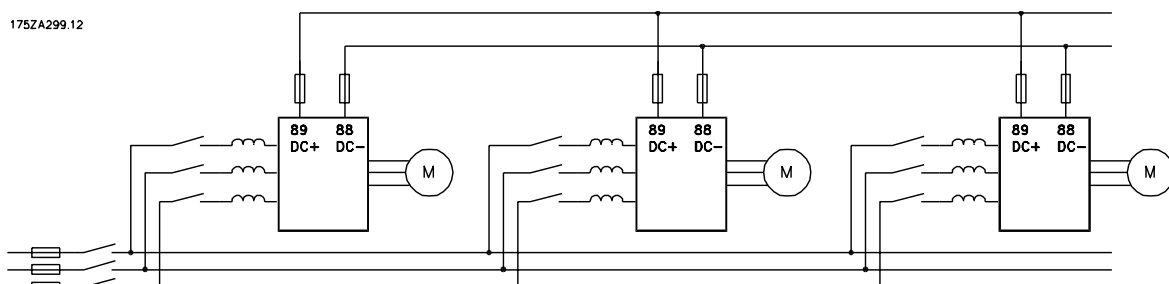
Для выбора типоразмеров тормозных резисторов см. "Описание конструкции".



Внимание

Учтите, что на клеммах возникают напряжения до 850 В пост. тока.

1752A299.12



■ Подключение заземления

Поскольку ток утечки на землю выше 3,5 мА, преобразователь частоты всегда должен быть заземлен в соответствии с применяемыми национальными и местными регламентациями. Для обеспечения надежного механического крепления заземляющего кабеля к клемме 95 поперечное сечение кабеля должно быть не менее 10 мм² или же заземление должно быть выполнено двумя штатными проводами заземления, присоединенными отдельно. Для еще большего усиления защиты может быть установлен датчик RCD (датчик остаточного тока), который обеспечит отключение преобразователя частоты при слишком высоком токе утечки. См. также Инструкцию по применению RCD, MN.90.GX.02.

■ Устройство разделения нагрузки

Разделение нагрузки позволяет связывать промежуточные цепи постоянного тока нескольких преобразователей частоты. Для этого монтаж должен быть дополнен внешними предохранителями и дросселями переменного тока (см. рисунок, расположенный ниже). Для разделения нагрузки параметр 400 *Функция торможения* должен иметь значение *Разделение нагрузки* [5].

При разделении нагрузки в цепи постоянного тока используйте разъемы Faston 6,3 мм.

За дополнительными сведениями обращайтесь в компанию Danfoss или см. инструкцию MI.50.NX.02.

№	88	89	Разделение нагрузки
	-	+	



Имейте в виду, что между клеммами 88 и 89 может присутствовать напряжение до 850 В=.

■ Момент затяжки, силовые клеммы

Силовые и заземляющие клеммы должны быть затянуты со следующими моментами:

VLT	Клеммы	Крутящий момент [Нм]
2803-2875	Сеть, тормоз	0.5-0.6
	Земля	2-3
2880-2882, 2840 PD2	Сеть, тормоз	1.2-1.5
	Земля	2-3

■ Управление механическим тормозом

В подъемных устройствах может потребоваться управление электромагнитным тормозом. Управление тормозом осуществляется с использованием выхода реле или дискретного выхода (клемма 46). Выход должен удерживаться в замкнутом состоянии (без напряжения) в течение времени, когда преобразователь частоты не может удерживать двигатель, что обусловлено, например, слишком большой нагрузкой. Для оборудования с электромагнитным тормозом в параметре 323 или 341 следует выбрать *Управление механическим тормозом*.

Когда выходная частота превышает частоту, при которой происходит отключение тормоза, установленную в параметре 138, тормоз отключается, если ток двигателя превышает предустановленное значение в параметре 140. Тормоз включается, когда выходная частота меньше частоты включения тормоза, заданной в параметре 139.

Если частота преобразователя соответствует аварийному состоянию или имеет место перегрузка по напряжению, механический тормоз немедленно включается.

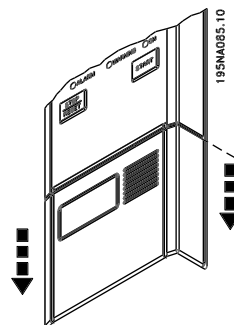


Внимание

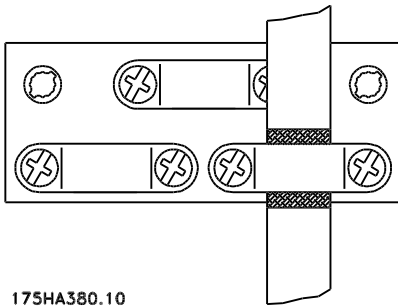
Рассмотренный случай относится только к подъемному оборудованию без противовеса.

■ Доступ к клеммам управления

Все клеммы для кабелей управления размещаются под защитной крышкой на передней панели преобразователя частоты. Для обеспечения доступа к клеммам управления снять защитную крышку путем нажатия ее вниз (см. рисунок).



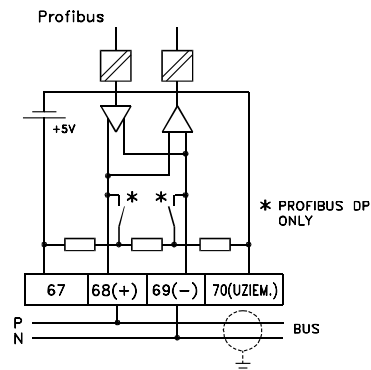
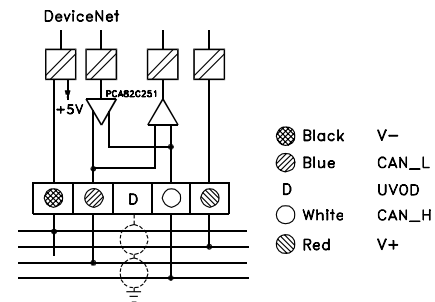
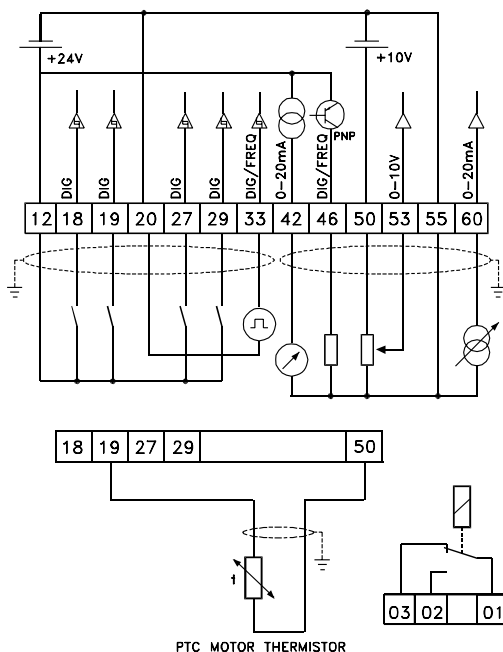
■ Электрический монтаж, кабели управления



175NA380.10

Кабели управления должны быть экранированными/армированными. Экран должен быть подклю-

чен к шасси преобразователя частоты с помощью зажима. Обычно экран должен быть также подключен к шасси блока управления (для этого следует пользоваться инструкциями для указанного блока). При очень длинных кабелях управления и использовании аналоговых сигналов иногда в зависимости от монтажа в цепях заземления могут образовываться контуры, по которым протекают токи частотой 50/60 Гц, обусловленные помехами, передаваемыми из силовых кабелей. В связи с этим может оказаться необходимым разрыв экрана и установка емкости 100 нФ между экраном и шасси.

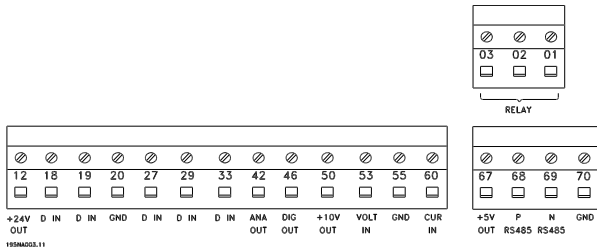


■ Моменты затяжки, кабели управления

Проводники кабелей управления должны быть затянуты моментом 0,22 - 0,25 Нм.

■ Электрический монтаж, клеммы управления

Для правильного подключения к клеммам кабелей управления см. раздел *Заземление экранированных/бронированных кабелей* управления в Руководстве по проектированию VLT 2800.



№	Функция
01-03	Выходы реле 01-03 могут использоваться для индикации состояния и для аварийных сигналов / предупреждений.
12	Источник питания 24 В=.
18-33	Цифровые входы.
20, 55	Общая точка для входных и выходных клемм.
42	Аналоговый выход для отображения частоты, задания, тока или крутящего момента.
46 ₁	Цифровой выход для отображения состояний, предупреждений или аварийных сигналов, а также частотный выход.
50	Напряжение питания +10 В= для потенциометра или термистора.
53	Аналоговый вход по напряжению 0 – 10 В=
60	Аналоговый вход по току 0/4 - 20 мА
67 ₁	Напряжение питания +5 В= для шины Profibus.
68, 69 ₁	Интерфейс последовательной связи RS 485.
70 ₁	Общий провод для клемм 67, 68 и 69. Этот вывод обычно не используется.

1. Для сети DeviceNet/CANopen клеммы недействительны. Более подробное описание см. в Руководстве по DeviceNet, MG.90.BX.YY.

■ Подключение реле

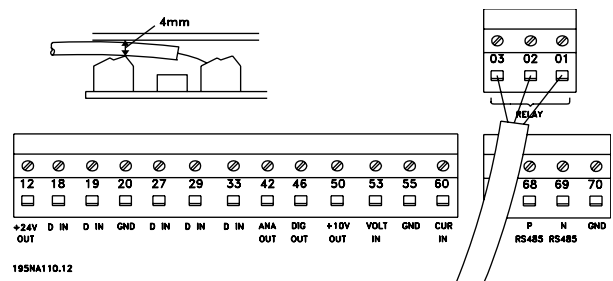
Относительно программирования релейного выхода см. параметр 323 *Релейный выход*.

№	01 - 02	1 - 2 замыкание (нормально разомкнут)
	01 - 03	1 - размыкание (нормально замкнут)



Внимание

Обратите внимание на то, что оболочка кабеля, идущего к реле, должна покрывать первый ряд клемм платы управления – в противном случае не удастся обеспечить гальваническую развязку (PELV). Максимальный диаметр кабеля: 4 мм (см. рисунок).



■ Переключатели 1-4

Двухпозиционный микропереключатель установлен только на плате управления с шиной связи Profibus DP.

Переключатели показаны в положениях, установленных на заводе.



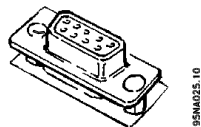
Переключатели 1 и 2 используются для согласования кабеля интерфейса RS 485. Если преобразователь частоты подключен к шине как первое или последнее устройство, переключатели 1 и 2 должны находиться в положении ON. На остальных преобразователях частоты переключатели 1 и 2 должны быть в положении OFF.

Переключатели 3 и 4 не используются.

■ Программное обеспечение Dialog для VLT

Подключение к клеммам 68 - 70 или к разъему Sub D:

- Вывод 3 GND (Земля)
- Вывод 8 P-RS 485
- Вывод 9 N-RS 485

■ Разъем Sub D

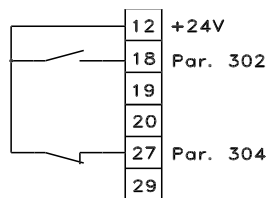
Панель LCP 2 может быть подключена к разъему Sub D на плате управления. Номер для заказа: 175N0131.

Блок управления LCP с кодовым № 175Z0401 не используется.

■ Примеры подключения

■ Пуск/останов

Запуск/останов с использованием клеммы 18 и остан-
тов выбегом с использованием клеммы 27.



195NA011.11

Пар. 302 Цифровой вход = Пуск [7]

Пар. 304 Цифровой вход = Останов вы-
бегом, инверсный [2]

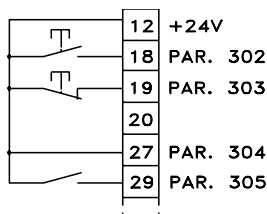
Для Точного запуска/останова следует выполнить
следующие установки:

Пар. 302 Цифровой вход = Точный запуск/
останов [27]

Пар. 304 Цифровой вход = Останов вы-
бегом, инверсный [2]

■ Импульсный пуск/останов

Импульсный запуск с использованием клеммы 18
и импульсный останов с использованием клеммы
19. Кроме того, фиксированная частота активи-
руется через клемму 29.



195NA012.11

Пар. 302 Цифровой вход = Импульсный
пуск [8]

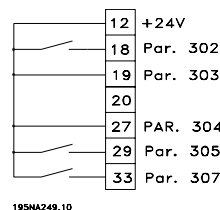
Пар. 303 Цифровой вход = Останов, ин-
версный [6]

Пар. 304 Цифровой вход = Останов вы-
бегом, инверсный [2]

Пар. 305 Цифровой вход = Фиксированная
частота [13]

■ Увеличение/уменьшение скорости

Увеличение/уменьшение скорости с использова-
нием клемм 29/33



195NA249.10

Пар.302 Дискретный вход = = Запуск [7]

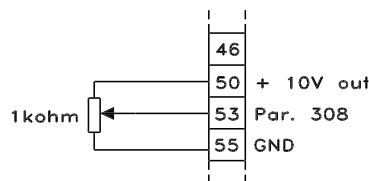
Пар.303 Дискретный вход = = Фиксиро-
ванное задание [14]

Пар.305 Дискретный вход = Увеличение
скорости [16]

Пар.307 Дискретный вход = Уменьшение
скорости [17]

■ Задание от потенциометра

Задание напряжения потенциометром.



195NA016.10

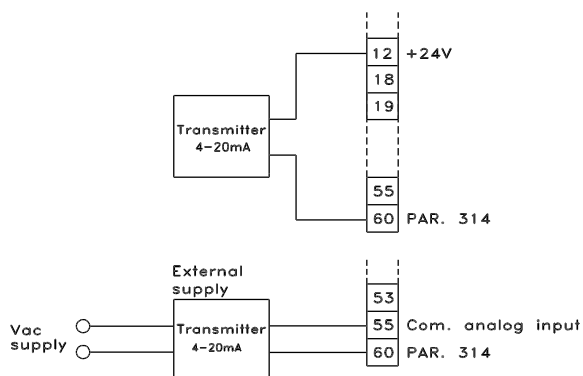
Параметр 308 Аналоговый вход = Зада-
ние [1]

Параметр 309 Клемма 53, мин. масшта-
бирование = 0 В

Параметр 310 Клемма 53, макс. масшта-
бирование = 10 В

■ Подключение 2-проводного датчика

Подключение 2-х проводного датчика к клемме 60 для подачи сигнала обратной связи.

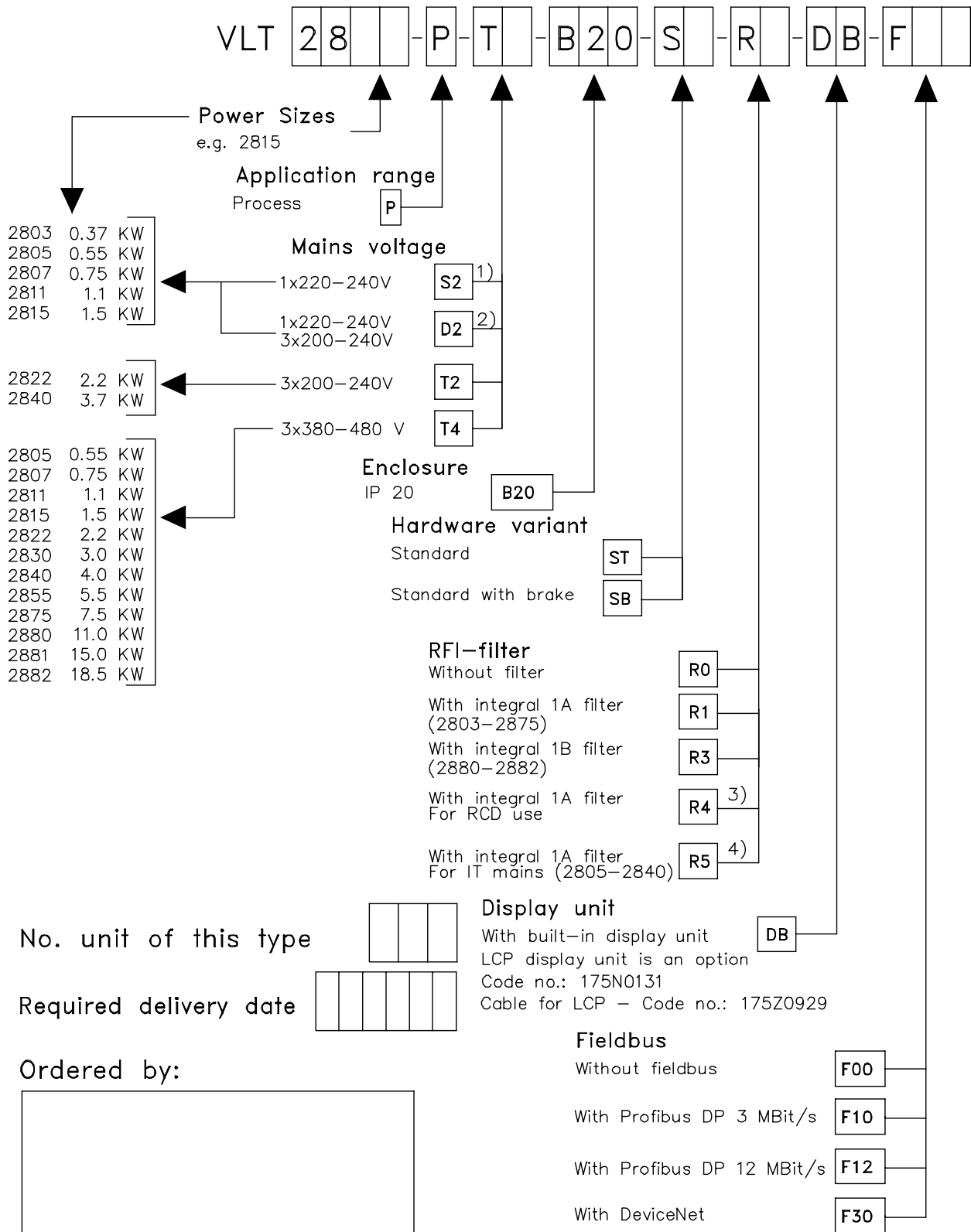


195NA013.11

Параметр 314 Аналоговый вход = Обратная связь [2]

Параметр 315 Клемма 60, мин. масштабирование = 4 мА

Пар. 316 Клемма 60, макс. масштабирование = 20 мА



Date: _____

Please take a copy of the ordering form.
Fill it in and send or fax your order
to the nearest Danfoss rep. office.

- 1) S2 = Unit can only be ordered with RFI filter
2) D2 = Unit cannot be ordered with RFI filter
3) = Unit can only be ordered with S2
4) = Unit can only be ordered with T4

195NA026.19

■ Показания дисплея
Fr

Преобразователь частоты показывает действительную выходную частоту в [Гц].

Io

Преобразователь частоты показывает действительный выходной ток в [A].

Uo

Преобразователь частоты показывает действительное выходное напряжение в вольтах [В].

Ud

Преобразователь частоты показывает действительное напряжение в промежуточной цепи в вольтах [В].

PO

Преобразователь частоты показывает вычисленную выходную мощность в киловаттах [кВт].

notrun

Сообщение появляется, если при вращающемся двигателе сделана попытка изменения значения параметра. Для изменения параметра следует остановить двигатель.

LCP

Сообщение появляется, если был установлен блок управления LCP 2 и нажата кнопка [QUICK MENU] или [CHANGE DATA]. При установленном блоке управления LCP 2 изменение параметров возможно только через этот блок управления.

Ha

Преобразователь частоты показывает действительную частоту в режиме ручного задания в герцах [Гц].

SC

Преобразователь частоты показывает масштабированную выходную частоту (действительная выходная частота x параметр 008)

■ Предупреждения/аварийные сообщения

Предупреждение или аварийный сигнал будут появляться на дисплее в виде числового кода **Ошибка xx**. Предупреждение будет отображаться на дисплее до устранения неисправности, а аварийный сигнал будет продолжать мигать до тех пор, пока не будет нажата кнопка [STOP/RESET]. В таблице показаны различные предупреждения и аварийные сигналы, либо блокировки ошибок преобразователя частоты. После включения режима *Отключение с блокировкой* отключают сеть питания и устраняют неисправность. Сетевое питание вновь включают и производят сброс преобразователя частоты. Теперь преобразователь частоты готов к работе. Режим *Отключение* может быть сброшен вручную тремя способами:

1. С помощью рабочей кнопки [STOP/RESET].
2. С помощью цифрового входа.
3. Используя канал последовательной связи.

Также можно выбрать автоматический сброс с помощью параметра 405 *Функция сброса*. Если появляются крестики на обоих светодиодах (предупреждения и аварийной сигнализации), это может означать, что аварийному сигналу предшествовал сигнал предупреждения. Это может также означать, что оператор запрограммировал, чтобы при данном отказе подавались либо предупреждение, либо аварийный сигнал. Например, это можно осуществить с помощью параметра 128 *Тепловая защита двигателя*. После отключения двигатель будет останавливаться выбегом, а на преобразователе частоты будут мигать и аварийный сигнал, и предупреждение, но если неисправность исчезнет, то мигать будет только аварийный сигнал. После сброса преобразователь частоты будет вновь готов к операции пуска.

№	Описание	Предупреждение	Аварийный сигнал	Отключение с блокировкой
2	Ошибка нулевого аналогового сигнала (LIVE ZERO ERROR)	X	X	X
4	Потеря фазы сети (MAINS PHASE LOSS)	X	X	X
5	Предупреждение о повышенном напряжении (DC LINK VOLTAGE HIGH)	X		
6	Предупреждение о пониженном напряжении (DC LINK VOLTAGE LOW)	X		
7	Перенапряжение (DC LINK OVERVOLT)	X	X	X
8	Пониженное напряжение (DC LINK UNDERVOLT)	X	X	X
9	Перегрузка инвертора (INVERTER TIME)	X	X	
10	Перегрузка двигателя (MOTOR, TIME)	X	X	
11	Термистор двигателя (MOTOR THERMISTOR)	X	X	
12	Предел по току (CURRENT LIMIT)	X	X	
13	Перегрузка по току (OVERCURRENT)	X	X	X
14	Замыкание на землю (EARTH FAULT)		X	X
15	Неисправность режима коммутации (SWITCH MODE FAULT)		X	X
16	Короткое замыкание (CURR. SHORT CIRCUIT)		X	X
17	Тайм-аут последовательной связи (STD BUS TIMEOUT)	X	X	
18	Тайм-аут шины HPFB (HPFB TIMEOUT)	X	X	
33	Вне частотного диапазона (OUT FREQ RNG/ROT LIM)	X		
34	Отказ связи HPFB (PROFIBUS COMM. FAULT)	X	X	
35	Отказ из-за броска тока (INRUSH FAULT)		X	X
36	Перегрев (OVERTEMPERATURE)	X	X	
37-45	Внутренний отказ (INTERNAL FAULT)		X	X
50	Функция ААД невозможна		X	
51	ААД, ошибка копирования данных паспортной таблички (AMT TYPE.DATA FAULT)		X	
54	ААД, неправильный типоразмер двигателя (AMT WRONG MOTOR)		X	
55	Тайм-аут ААД (AMT TIMEOUT)		X	
56	Предупреждение ААД в процессе ААД (AMT WARN. DURING AMT)		X	
99	Блокировано (LOCKED)	X		

Светодиодная индикация

Предупреждение	Желтый
Аварийный сигнал	красный
Отключение с блокировкой	Желтый и красный

ПРЕДУПРЕЖДЕНИЕ/АВАРИЙНЫЙ СИГНАЛ 2:
Ошибка "нулевого" аналогового сигнала

Сигнал напряжения или тока на клемме 53 или 60 ниже 50 % значения, установленного параметром 309 или 315 *Клемма, мин. масштабирование*.

ПРЕДУПРЕЖДЕНИЕ/АВАРИЙНЫЙ СИГНАЛ 4:
Потеря фазы электросети

Отсутствие фазы на стороне питания. Проверьте напряжение питания преобразователя частоты. Этот отказ возможен только в случае трехфазной

сети. Сигнал предупреждения может также появиться при пульсирующей нагрузке. В этом случае пульсации должны быть демпфированы, например, с помощью маховика.

ПРЕДУПРЕЖДЕНИЕ 5: Предупреждение о повышенном напряжении

Если напряжение промежуточной цепи (UDC) выше *Верхнего предельного напряжения предупреждения*, то преобразователь частоты будет выдавать предупреждение, а двигатель будет продолжать работать без изменений. Если напряжение UDC остается выше этого предельного напряжения предупреждения, то через заданное время преобразователь частоты отключится. Этот временной промежуток зависит от типоразмера блока и составляет 5 - 10 с. Примечание: Преобразова-

тель частоты будет отключен с выдачей аварийного сигнала 7 (перенапряжение). Предупреждение о напряжении может появляться, если напряжение подключенной электросети слишком высокое. Проверьте, подходит ли напряжение питания для преобразователя частоты (см. *Технические характеристики*). Предупреждение о напряжении может также появиться, если частота двигателя падает слишком быстро из-за того, что время замедления слишком мало.

ПРЕДУПРЕЖДЕНИЕ 6: Предупреждение о пониженном напряжении

Если напряжение промежуточной цепи (UDC) ниже *Нижнего предельного напряжения предупреждения*, то преобразователь частоты будет выдавать предупреждение, а двигатель будет продолжать работать без изменений. Предупреждение о напряжении может появляться, если напряжение подключенной электросети слишком низкое. Проверьте, подходит ли напряжение питания для преобразователя частоты (см. *Технические характеристики*). Если преобразователь частоты отключается, то появляется кратковременное предупреждение 6 (и предупреждение 8).

ПРЕДУПРЕЖДЕНИЕ/АВАРИЙНЫЙ СИГНАЛ 7: Перенапряжение

Если напряжение промежуточной цепи (UDC) превысит *Предел перенапряжения* преобразователя частоты, то преобразователь будет отключен до тех пор, пока напряжение UDC не упадет ниже этого предела. Если напряжение UDC остается выше предела перенапряжения преобразователя частоты, то преобразователь частоты будет отключен после заданного промежутка времени. Время зависит от типа блока и составляет 5 - 10 с. Перенапряжение UDC может появляться в том случае, когда частота двигателя снижается слишком быстро, что обусловлено слишком коротким временем замедления. При выключении инвертора формируется сигнал сброса отключения. Примечание. Таким образом, *Предупреждение о повышенном напряжении* (предупреждение 5) также может вызвать появление аварийного сигнала 7.

ПРЕДУПРЕЖДЕНИЕ/АВАРИЙНЫЙ СИГНАЛ 8: Пониженное напряжение

Если напряжение промежуточной цепи (UDC) меньше, чем *Предел понижения напряжения* преобразователя частоты, то преобразователь частоты будет отключен до тех пор, пока напряжение UDC не поднимется выше предела понижения напряжения. Если напряжение UDC остается ниже *Предела понижения напряжения*, то преобразова-

тель частоты будет отключен после заданного промежутка времени. Этот временной промежуток зависит от устройства и составляет 2 - 15 с. Предупреждение о пониженном напряжении может появляться, если напряжение подключенной электросети слишком низкое. Проверьте, подходит ли напряжение питания для преобразователя частоты (см. *Технические характеристики*). Если преобразователь частоты отключается, то на дисплее кратковременно отображается аварийный сигнал 8 (и предупреждение 6). Примечание. Таким образом, *Предупреждение о пониженном напряжении* (предупреждение 6) также может вызвать появление аварийного сигнала 8.

ПРЕДУПРЕЖДЕНИЕ/АВАРИЙНЫЙ СИГНАЛ 9: Перегрузка инвертора

Электронная тепловая защита инвертора указывает, что преобразователь частоты близок к отключению вследствие перегрузки (выходной ток слишком велик в течение слишком длительного времени). Измерительное устройство электронной тепловой защиты инвертора подает предупреждение при достижении температурой 98 % от уровня уставки и отключает преобразователь, когда температура достигнет уставки, при этом одновременно срабатывает аварийная сигнализация. Сброс ошибки преобразователя частоты не может быть произведен, пока сигнал измерительного устройства не станет ниже 90 %. Этот отказ возникает вследствие того, что преобразователь частоты был перегружен слишком долго.

ПРЕДУПРЕЖДЕНИЕ/АВАРИЙНЫЙ СИГНАЛ 10: Перегрузка двигателя

Согласно сигналу электронной тепловой защиты инвертора, двигатель имеет слишком высокую температуру. С помощью параметра 128 пользователь может установить, должен ли преобразователь частоты подавать сигнал предупреждения или аварийный сигнал при достижении счетчиком показания 100 %. Эта ошибка обусловлена тем, что двигатель слишком долго был перегружен более чем на 100 %. Проверьте правильность установки параметров 102-106 двигателя.

ПРЕДУПРЕЖДЕНИЕ/АВАРИЙНЫЙ СИГНАЛ 11: Термистор электродвигателя

Двигатель имеет слишком высокую температуру или термистор/соединение термистора было отключено. Параметр 128 *Тепловая защита двигателя* позволяет сделать выбор между возможностями преобразователя частоты выдавать предупреждение или аварийный сигнал. Проверьте правильность подключения термистора РТС меж-

ду клеммой 18, 19, 27 или 29 (цифровой вход) и клеммой 50 (питание + 10 В).

ПРЕДУПРЕЖДЕНИЕ/АВАРИЙНЫЙ СИГНАЛ 12:

Предел по току

Выходной ток больше, чем значение параметра 221 *Предел по току* LIM , и преобразователь частоты будет отключен по истечении времени, установленного с помощью параметра 409 *Задержка отключения при перегрузке по току*.

ПРЕДУПРЕЖДЕНИЕ/АВАРИЙНЫЙ СИГНАЛ 13:

Перегрузка по току

Превышен предел пикового тока преобразователя (около 200 % от номинального выходного тока). Предупреждение будет подаваться в течение 1-2 с, после чего преобразователь частоты будет отключен с подачей аварийного сигнала. Выключите преобразователь частоты и проверьте, может ли вал двигателя вращаться и соответствует ли типоразмер двигателя типоразмеру преобразователя частоты.

АВАРИЙНЫЙ СИГНАЛ 14: Пробой на землю

Имеет место разряд от выходных фаз на землю либо в кабеле между преобразователем частоты и двигателем, либо в двигателе. Выключите преобразователь частоты и устраните короткое замыкание на землю.

АВАРИЙНЫЙ СИГНАЛ 15: Неисправность режима коммутации

Неисправность при включении питания (внутренний источник питания). Обратитесь к поставщику оборудования Danfoss.

АВАРИЙНЫЙ СИГНАЛ 16: Короткое замыкание

На клеммах двигателя или в двигателе имеет место короткое замыкание. Отключите сетевое питание преобразователя частоты и устраните короткое замыкание.

ПРЕДУПРЕЖДЕНИЕ/АВАРИЙНЫЙ СИГНАЛ 17: Тайм-аут последовательной связи

Нет последовательной связи с преобразователем частоты. Предупреждение будет подаваться только в том случае, если параметр 514 *Функция при тайм-ауте шины* имеет любое значение, кроме OFF (выключено). Если с помощью параметра 514 *Функция при тайм-ауте шины* выбран вариант *Останов и отключение* [5], то сначала будет подано предупреждение, а затем произойдет торможение и отключение с подачей аварийного сигнала. В случае необходимости параметр 513 *Тайм-аут шины* может быть увеличен.

ПРЕДУПРЕЖДЕНИЕ/АВАРИЙНЫЙ СИГНАЛ 18:

Тайм-аут шины HPFB

Отсутствует последовательная связь с дополнительной платой связи преобразователя частоты. Предупреждение будет подаваться только в том случае, если параметр 804 *Функция тайм-аута шины* имеет любое значение, кроме OFF (выключено). Если с помощью параметра 804 *Функция тайм-аута шины* выбран вариант *Останов и отключение*, то сначала будет подано предупреждение, а затем произойдет торможение и отключение с подачей аварийного сигнала. В случае необходимости параметр 803 *Тайм-аут шины* может быть увеличен.

ПРЕДУПРЕЖДЕНИЕ 33: Вне частотного диапазона

Предупреждение подается, если выходная частота достигла *Нижнего предела выходной частоты* (параметр 201) или *Верхнего предела выходной частоты* (параметр 202) Если преобразователь частоты находится в режиме *Регулирование процесса с обратной связью* (параметр 100), то предупреждение будет выведено на дисплей. Если же преобразователь частоты находится в ином режиме, то бит 008000 *Вне частотного диапазона* в расширенном слове состояния будет активным, но на дисплее предупреждение не появится.

ПРЕДУПРЕЖДЕНИЕ/АВАРИЙНЫЙ СИГНАЛ 34:

Отказ связи HPFB

Ошибка связи появляется только в версиях Fieldbus. Что касается типа предупреждения, то следует обращаться к параметру 953 в литературе по fieldbus.

АВАРИЙНЫЙ СИГНАЛ 35: Отказ из-за броска тока

Этот аварийный сигнал появляется, если преобразователь частоты подключался к сетевому источнику питания слишком много раз в течение 1 минуты.

ПРЕДУПРЕЖДЕНИЕ/АВАРИЙНЫЙ СИГНАЛ 36:

Перегрев

Если температура внутри силового модуля поднимается выше 75 - 85 °C (в зависимости от типа устройства), то преобразователь частоты выдает сигнал предупреждения, а двигатель продолжает работать без изменений. Если температура продолжает расти, частота коммутации автоматически снижается. См. *Частота коммутации, зависящая от температуры*.

Если температура внутри силового модуля поднимается выше 92 - 100 °C (в зависимости от типа

блока), то преобразователь частоты будет отключен. Отказ из-за перегрева не может быть сброшен до тех пор, пока температура не упадет ниже 70 °С. Допуск составляет ± 5 °С. Повышение температуры может быть вызвано следующими причинами:

- Слишком высокая температура окружающего воздуха.
- Слишком длинный кабель двигателя.
- Слишком высокое напряжение электросети.

АВАРИЙНЫЕ СИГНАЛЫ 37-45: Внутренний отказ

Если в преобразователе частоты возникла одна из этих ошибок, то обратитесь в компанию Danfoss.

Аварийный сигнал 37, внутренний отказ номер 0: Ошибка связи между платой управления и ВМС.

Аварийный сигнал 38, внутренний отказ номер 1: ошибка флэш-памяти ЭСППЗУ на плате управления

Аварийный сигнал 39, внутренний отказ номер 2: ошибка оперативной памяти на плате управления

Аварийный сигнал 40, внутренний отказ номер 3: калибровочная константа в ЭСППЗУ.

Аварийный сигнал 41, внутренний отказ номер 4: значения данных в ЭСППЗУ.

Аварийный сигнал 42, внутренний отказ номер 5: ошибка в базе данных параметров двигателя.

Аварийный сигнал 43, внутренний отказ номер 6: общий отказ платы питания.

Аварийный сигнал 44, внутренний отказ номер 7: минимальная версия программного обеспечения платы управления или ВМС.

Аварийный сигнал 45, внутренний отказ номер 8: ошибка ввода/вывода (цифровой, релейный или аналоговый вход/выход).



Внимание

При перезапуске после аварийных сигналов 38-45 преобразователь частоты будет отображать аварийный сигнал 37. Код действующего аварийного сигнала может быть считан с помощью параметра 615.

АВАРИЙНЫЙ СИГНАЛ 50: Функция ААД невозможна

Возможен один из трех вариантов:

- Вычисленное значение R_s выходит за допустимые пределы.
- Слишком малый ток в одной из фаз двигателя.
- Применяемый двигатель имеет слишком малую мощность для выполнения расчетов ААД.

АВАРИЙНЫЙ СИГНАЛ 51: ошибка копирования данных с фирменной таблички во время ААД

Имеет место несоответствие между зарегистрированными характеристиками двигателя. Проверьте характеристики двигателя в соответствующем наборе параметров.

АВАРИЙНЫЙ СИГНАЛ 52: потеря фазы двигателя при ААД

Функция ААД обнаружила потерю фазы двигателя.

АВАРИЙНЫЙ СИГНАЛ 55: тайм-аут ААД

Вычисление происходит слишком долго; возможно, это обусловлено помехами в кабелях двигателя.

АВАРИЙНЫЙ СИГНАЛ 56: сигнал предупреждения в процессе ААД

В ходе выполнения ААД выдается предупреждение преобразователя частоты.

ПРЕДУПРЕЖДЕНИЕ 99: Заблокировано

См. параметр 18.

Серия VLT® 2800

Пределы предупреждений и аварийной сигнализации:

	Без торможения	С торможением	Без торможения	С торможением
VLT 2800	1 / 3 x 200 - 240 В [В=]	1 / 3 x 200 - 240 В [В=]	3 x 380 - 480 В [В=]	3 x 380 - 480 В [В=]
Пониженное напряжение	215	215	410	410
Предупреждение о пониженном напряжении	230	230	440	440
Предупреждение о повышенном напряжении	385	400	765	800
Перенапряжение	410	410	820	820

Указанные напряжения – это напряжения промежуточной цепи преобразователя частоты с допуском +/- 5%. Соответствующее линейное напряжение сети равно напряжению промежуточной цепи, деленному на 1,35.

■ Слова предупреждения, расширенные слова состояния и аварийные коды

Слова предупреждения, слова состояния и аварийные коды появляются на дисплее в шестнадцатеричном формате. Если имеется несколько предупреждений, слов состояний или аварийных кодов, то будут отображаться все предупреждения, слова состояний или аварийные коды. Слова предупреждения, слова состояния и аварийные коды могут также быть выведены с использованием последовательной шины в параметрах 540, 541 и 538 соответственно.

Разряд (шестнадцатеричный)	Слова предупреждения
000008	Перерыв на шине HPFB
000010	Время ожидания стандартной шины
000040	Предел по току
000080	Термистор двигателя
000100	Перегрузка электродвигателя
000200	Перегрузка инвертора
000400	Низкое напряжение
000800	Перегрузка по напряжению
001000	Предупреждение о пониженном напряжении
002000	Предупреждение о повышенном напряжении
004000	Обрыв фазы
010000	Ошибка текущего нулевого значения
400000	Вне диапазона частот
800000	Неисправность связи с шиной Profibus
40000000	Предупреждение о режиме коммутации
80000000	Высокая температура радиатора

Разряд (шестнадцатеричный)	Расширенные слова состояний
000001	Разгон/торможение
000002	Работа в режиме адаптации
000004	Запуск вперед/назад
000008	Снижение скорости
000010	Увеличение задания
000020	Большой сигнал обратной связи
000040	Низкий сигнал обратной связи
000080	Большой выходной ток
000100	Низкий выходной ток
000200	Высокая выходная частота
000400	Низкая выходная частота
002000	Торможение
008000	Вне диапазона частот

Разряд (шестнадцатеричный)	Аварийные коды
000002	Отключение с блокировкой
000004	Неисправность при автоматической адаптации к двигателю
000040	Тайм-аут в шине HPFB
000080	Время ожидания стандартной шины
000100	Короткое замыкание
000200	Нарушение режима переключения
000400	Замыкание на землю
000800	Перегрузка по току
002000	Термистор двигателя
004000	Перегрузка электродвигателя
008000	Перегрузка инвертора
010000	Низкое напряжение
020000	Перегрузка по напряжению
040000	Обрыв фазы
080000	Ошибка текущего нулевого значения
100000	Температура радиатора слишком высокая
2000000	Неисправность связи Profibus
8000000	Неисправность по броскам тока
10000000	Внутренняя неисправность

■ **Особые условия**

■ **Агрессивная окружающая среда**

Как и любое электронное оборудование, преобразователь частоты содержит определенное количество механических и электронных компонентов, которые, в определенной степени, подвержены воздействию окружающей среды.



Поэтому преобразователь частоты не устанавливается в условиях, когда в воздухе находятся частицы, жидкости или газы, которые могут нанести ущерб указанным электронным компонентам. Несмотря на предпринимаемые необходимые меры, имеется определенный риск остановов, который снижает срок службы преобразователя частоты.

Жидкости могут переноситься по воздуху и конденсироваться в преобразователе частоты. Кроме того, жидкости могут ускорить гальваническую коррозию компонентов и металлических деталей. Пар, масло и морская вода могут вызвать коррозию компонент и металлических деталей. В этой связи рекомендуется устанавливать блоки в шкафах. Шкафы должны иметь класс защиты не менее IP-54.

Частицы, содержащиеся в воздухе, например частицы пыли, могут приводить к механическим, электрическим и тепловым отказам преобразователя частоты. Типичным показателем наличия пыли в воздухе является наличие пыли вокруг вентилятора преобразователя частоты. В очень запыленных помещениях рекомендуется монтаж блоков в шкафах. Шкафы должны иметь класс защиты не менее IP-54.

Агрессивные газы, такие как соединения серы, азота и хлора, в сочетании с высокой влажностью и температурой способствуют возможным химическим процессам на компонентах преобразователя частоты. Эти химические процессы быстро воздействуют и разрушают электронику. В таких случаях рекомендуется монтаж в шкафах с организацией обдува, обеспечивая тем самым отвод агрессивных газов от преобразователя частоты.



Внимание

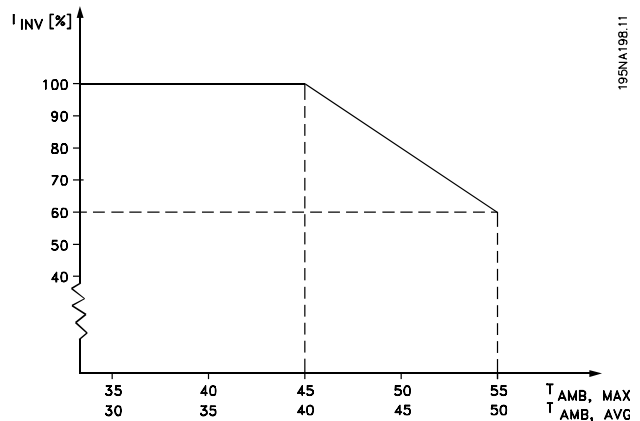
Монтаж преобразователей частоты в агрессивной окружающей среде наряду со значительным снижением срока

службы, увеличивает риск выхода из строя блока.

Перед монтажом преобразователя частоты следует проверить наличие в атмосфере жидкостей, частиц или газов. Это может быть сделано осмотром существующего монтажа в той же самой среде. Типичным индикатором вредных жидкостей в воздухе является вода, масло, или коррозия на металлических частях. Слишком большое количество пыли на верхних поверхностях шкафов и на других электрических установках. Индикаторами наличия агрессивных газов в воздухе являются медные шины и концы кабелей, которые чернеют.

■ **Снижение номинальных параметров в зависимости от температуры окружающей среды**

Температура окружающей среды ($T_{AMB,MAX}$) является максимально допустимой температурой. Средняя температура ($T_{AMB,AVG}$), измеренная за 24 часа, должна быть ниже, по крайней мере, на 5 °C. Если преобразователь частоты работает при температурах выше 45 °C, то необходимы температурные поправки для номинального выходного тока.



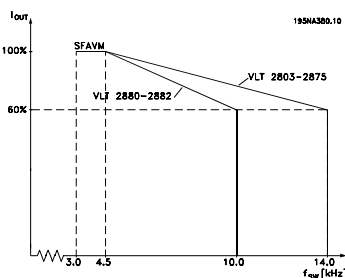
■ Снижение номинальных параметров при высокой частоте коммутации - VLT 2800

Повышение частоты коммутации (задается параметром 411 Частота коммутации) ведет к возрастанию потерь в электронных устройствах преобразователя частоты.

Преобразователь VLT 2800 имеет импульсную комбинацию, в которой можно устанавливать частоту коммутации от 3,0 до 10,0/14,0 кГц.

Преобразователь частоты будет автоматически снижать номинальный выходной ток $I_{VLT,N}$, если частота коммутации превышает 4,5 кГц.

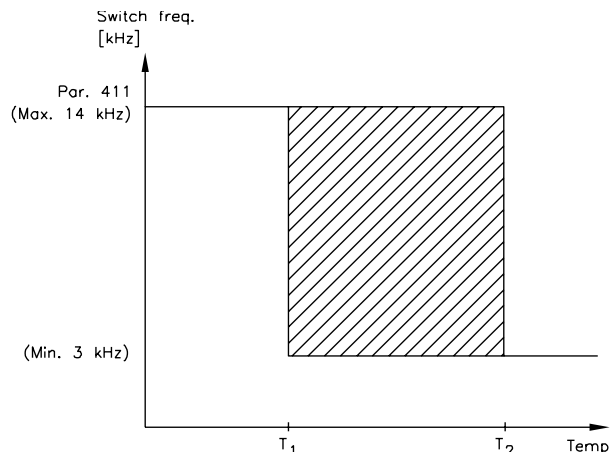
В обоих случаях снижение тока производится линейно до величины, равной 60 % от $I_{VLT,N}$.



■ Зависимость частоты коммутации от температуры

Эта функция обеспечивает максимально возможные частоты коммутации без температурной перегрузки преобразователя частоты. Внутренняя температура – это текущее значение температуры в градусах, которое учитывается при определении частоты переключения, определяемое с учетом нагрузки, температуры окружающей среды, напряжения питания и длины кабеля.

Функция обеспечивает автоматическую настройку частоты переключения между значениями $f_{sw, min}$ и $f_{sw, max}$ (параметр 411) (см. рисунок, приведенный ниже).



175NA020.13

При использовании LC-фильтра минимальная частота модуляции составляет 4,5 кГц.

■ Гальваническая развязка (PELV)

Гальваническая изоляция (сверхнизкое защитное напряжение) обеспечивается введением гальванических развязок между цепями управления и цепями, подключенными к потенциалу сети питания. Преобразователи частоты VLT разрабатываются в соответствии с требованиями защитного разделения, что обеспечивается путем обеспечения необходимых расстояний утечки и воздушных промежутков. Также необходимо, чтобы монтаж проводился в соответствии с местными/государственными нормативами в отношении развязок PELV.

Все клеммы управления, клеммы последовательной связи и клеммы реле должны быть надежно отделены от сетевого потенциала, т.е. должны соблюдаться требования PELV. Цепи, которые подключены к клеммам управления 12, 18, 19, 20, 27, 29, 33, 42, 46, 50, 53, 55 и 60, гальванически соединены между собой. Последовательная связь, подключенная к шине fieldbus, гальванически изолирована от клемм управления, хотя эта развязка является лишь функциональной.

Контакты реле на клеммах 1 3 отделены от других цепей управления с повышенной изоляцией, что соответствует требованиям PELV, даже если на релейных клеммах имеется потенциал сети.

Элементы схемы, указанные ниже, осуществляют надежное электрическое разделение. Они отвечают требованиям усиленной/двойной изоляции и могут испытываться в соответствии со стандартом EN 50 178.

1. Трансформатор и оптическая развязка в источнике электропитания.
2. Оптическая развязка между основной системой регулирования двигателя и платой управления.
3. Развязка между платой управления и силовой частью.
4. Контакты реле и клеммы по отношению к другим цепям на плате управления.

Развязка PELV платы управления обеспечивается при следующих условиях:

- Сеть ТТ с эффективным напряжением между фазой и землей не более 300 В.
- Сеть TN с эффективным напряжением между фазой и землей не более 300 В.
- Сеть IT с эффективным напряжением между фазой и землей не более 400 В.

Чтобы обеспечить защиту PELV, все соединения с клеммами управления должны быть выполнены в соответствии с требованиями PELV, например, термистор должен иметь усиленную/двойную изоляцию.

■ Электромагнитная совместимость (излучение)

Приведенные ниже результаты получены на системе, содержащей преобразователь частоты VLT серии 2800 с экранированным/бронированным кабелем управления, блок управления с потенцио-

метром, экранированный/бронированный кабель двигателя и экранированный/бронированный кабель тормоза, а также панель управления LCP2 с кабелем.

VLT 2803-2875	Излучение			
	Производственные условия эксплуатации		Жилищное хозяйство, торговля и легкая промышленность	
	EN 55011, класс 1A		EN 55011, класс 1B	
Настройка	Создаваемые кабели 150 кГц - 30 МГц	Излучаемые 30 МГц – 1 ГГц	Создаваемые кабели 150 кГц - 30 МГц	Излучаемые 30 МГц – 1 ГГц
Версия 3 x 480 В с фильтром ВЧ-помех 1А	Да 25 м, экранированный/бронированный	Да 25 м, экранированный/бронированный	Нет	Нет
Версия 3 x 480 В с фильтром ВЧ-помех 1А для сетей IT)	Да 5 м, экранированный/бронированный	Да 5 м, экранированный/бронированный	Нет	Нет
Версия 1 x 200 В с фильтром ВЧ-помех 1А	Да 40 м, экранированный/бронированный	Да 40 м, экранированный/бронированный	Да 15 м экранированный/бронированный	Нет
Версия 3 x 200 В с фильтром ВЧ-помех 1А для использования с реле RCD)	Да 20 м, экранированный/бронированный	Да 20 м, экранированный/бронированный	Да 7 м, экранированный/бронированный	Нет
Версия 3 x 480 В с фильтром ВЧ-помех 1А+1В	Да 50 м, экранированный/бронированный	Да 50 м, экранированный/бронированный	Да 25 м, экранированный/бронированный	Нет
Версия 1 x 200 В с фильтром ВЧ-помех 1А+1В	Да 100 м, экранированный/бронированный	Да 100 м, экранированный/бронированный	Да 40 м, экранированный/бронированный	Нет
VLT 2880-2882	Излучение			
	Производственные условия эксплуатации		Жилищное хозяйство, торговля и легкая промышленность	
	EN 55011, класс 1A		EN 55011, класс 1B	
Настройка	Создаваемые кабели 150 кГц - 30 МГц	Излучаемые 30 МГц – 1 ГГц	Создаваемые кабели 150 кГц - 30 МГц	Излучаемые 30 МГц – 1 ГГц
Версия 3 x 480 В с фильтром ВЧ-помех 1В	Да 50 м	Да 50 м	Да 50 м	Нет

1. Для преобразователей частоты VLT 2822-2840 3 x 200-240 В – те же значения, что и для версии 480 В с фильтром ВЧ-помех 1А.

- **EN 55011: излучение** Границы и методы измерения характеристик радиопомех промышленного, научного и медицинского (ISM) высокочастотного оборудования.

Класс 1А:

Оборудование, применяемое в промышленных условиях эксплуатации.

Класс 1 В:

Оборудование, применяемое в зонах с коммунальными сетями питания (жилищное хозяйство, торговое оборудование и легкая промышленность).

■ Стандарт UL

Данное устройство имеет аттестацию UL.

■ Общие технические характеристики

Питающая сеть (L1, L2, L3):

Напряжение питания VLT 2803-2840 220-240 В (N, L1)	1 x 220/230/240 В ± 10 %
Напряжение питания VLT 2803-2840 200-240 В	3 x 200/208/220/230/240 В ± 10 %
Напряжение питания VLT 2805-2882 380-480 В	3 x 380/400/415/440/480 В ± 10 %
Напряжение питания VLT 2805-2840 (R5)	380 / 400 В + 10 %
Частота питающей сети	50/60 Гц ± 3 Гц
Макс. асимметрия напряжения питания	±2,0 % от номинального напряжения питания
Коэффициент активной мощности (λ)	0,90 от номинальной мощности при номинальной нагрузке
Коэффициент реактивной мощности ($\cos \varphi$)	около 1 (>0,98)
Число коммутаций цепей питания L1, L2, L3	2 раза в минуту
Макс. ток короткого замыкания	100,000 А

См. раздел "Особые условия" в Описании конструкции.

Характеристики выхода (U, V, W)

Выходное напряжение	0-100 % от напряжения питания
Выходная частота	0,2 - 132 Гц, 1 - 1000 Гц
Номинальное напряжение электродвигателя, блоки 200-240 В	200/208/220/230/240 В
Номинальное напряжение электродвигателя, блоки 380-480 В	380/400/415/440/460/480 В
Номинальная частота электродвигателя	50/60 Гц
Число коммутаций на выходе	Без ограничения
Длительность изменения скорости	0,02 -3600 с

Характеристики крутящего момента:

Пусковой крутящий момент (параметр 101 Характеристики крутящего момента = Постоянный крутящий момент)	160 % в течение 1 мин*
Пусковой крутящий момент (параметр 101 Характеристики крутящего момента = Переменный крутящий момент)	160 % в течение 1 мин*
Пусковой момент (параметр 119 <i>Высокий пусковой момент</i>)	180 % в течение 0,5 с.
Перегрузка по моменту (параметр 101 Характеристики крутящего момента = Постоянный крутящий момент)	160%*
Перегрузка по моменту (параметр 101 Характеристики крутящего момента = Переменный крутящий момент)	160%*

Значение в процентах относится к номинальному току преобразователя частоты.

** VLT 2822 PD2 / 2840 PD2 1 x 220 В только 110 % в течение 1 мин*

Плата управления, цифровые входы:

Число программируемых цифровых входов	5
Номер клеммы	18, 19, 27, 29, 33
Уровень напряжения	0-24 В= (положительная логика PNP)
Уровень напряжения, логический "0"	< 5 В=
Уровень напряжения, логическая "1"	> 10 В=
Максимальное напряжение на входе	28 В=
Входное сопротивление, R _i (клеммы 18, 19, 27, 29)	около 4 кОм
Входное сопротивление, R _i (клемма 33)	около 2 кОм

Все цифровые входы гальванически изолированы от напряжения питания (PELV) и других высоковольтных клемм. См. раздел "Гальваническая развязка".

Плата управления, аналоговые входы:

Число аналоговых входов по напряжению	1 шт.
Номер клеммы	53
Уровень напряжения	0 - 10 В= (масштабируется)
Входное сопротивление, R _i	приблизительно 10 кОм
Максимальное напряжение	20 В
Число аналоговых входов по току	1 шт.
Номер клеммы	60
Уровень тока	0/4 - 20 мА (масштабируется)
Входное сопротивление, R _i	приблизительно 300 Ом
Максимальный ток	30 мА
Разрешающая способность для аналоговых входов	10 бит
Точность аналоговых входов	Погрешность не более 1 % от полной шкалы
Интервал сканирования	13,3 мс

Аналоговые входы имеют гальваническую развязку от напряжения питания (PELV) и других высоковольтных клемм. См. раздел "Гальваническая развязка".

Плата управления, импульсные входы:

Число программируемых импульсных входов	1
Номер клеммы	33
Максимальная частота на клемме 33	67,6 кГц (двухтактная схема)
Максимальная частота на клемме 33	5 кГц (с открытым коллектором)
Минимальная частота на клемме 33	4 Гц
Уровень напряжения	0-24 В= (положительная логика PNP)
Уровень напряжения, логическая "0"	< 5 В=
Уровень напряжения, логическая "1"	> 10 В=
Максимальное напряжение на входе	28 В=
Входное сопротивление, R _i	приблиз. 2 кОм
Интервал сканирования	13,3 мс
Разрешающая способность	10 бит
Точность (100 - 1 кГц), клемма 33	Макс. погрешность: 0,5% от полной шкалы
Точность (1 - 67,6 кГц), клемма 33	Макс. погрешность: 0,1 % от полной шкалы

Импульсный вход (клемма 33) имеет гальваническую развязку от напряжения питания (PELV) и других высоковольтных клемм. См. раздел "Гальваническая развязка".

Плата управления, цифровой/частотный выход:

Число программируемых цифровых/импульсных выходов	1 шт.
Номер клеммы	46
Уровень напряжения на цифровом/частотном выходе	0-24 В= (PNP с открытым коллектором)
Макс. выходной ток на цифровом/частотном выходе	25 мА
Макс. нагрузка на цифровом/частотном выходе	1 кОм
Макс. мощность на частотном выходе	10 нФ
Минимальная выходная частота на частотном выходе	16 Гц
Максимальная выходная частота на частотном выходе	10 кГц
Точность на частотном выходе	Макс. погрешность: 0,2 % от полной шкалы
Разрешающая способность на частотном выходе	10 бит

Цифровой выход имеет гальваническую развязку от напряжения питания (PELV) и других высоковольтных клемм. См. раздел "Гальваническая развязка".

Плата управления, аналоговый выход:

Число программируемых аналоговых выходов	1
Номер клеммы	42
Диапазон тока аналогового выхода	0/4 - 20 мА
Макс. нагрузка относительно общего провода на аналоговом выходе	500 Ом
Точность на аналоговом выходе	Макс. погрешность: 1,5 % от полной шкалы
Разрешающая способность на аналоговом выходе	10 бит

Аналоговый выход имеет гальваническую развязку от напряжения питания (PELV) и других высоковольтных клемм. См. раздел "Гальваническая развязка".

Плата управления, выход 24 В пост. тока:

Номер клеммы	12
Макс. нагрузка:	130 мА

Напряжение 24 В= имеет гальваническую развязку от напряжения питания (PELV), но тот же потенциал, что аналоговые и цифровые входы и выходы. См. раздел "Гальваническая развязка".

Плата управления, выход 10 В пост. тока:

Номер клеммы	50
Выходное напряжение	10,5 В ±0,5 В
Макс. нагрузка:	15 мА

Напряжение питания 10 В пост. тока имеет гальваническую развязку от напряжения питания (PELV) и других высоковольтных клемм. См. раздел "Гальваническая развязка".

Плата управления, интерфейс последовательной связи RS485:

Номер клеммы	68 (TX+, RX+), 69 (TX-, RX-)
Номер клеммы 67	+5 В
Номер клеммы 70	Общая точка для клемм 67, 68 и 69

Полная гальваническая развязка. См. раздел "Гальваническая развязка".

По блокам CANopen/DeviceNet см. VLT 2800 Руководство по DeviceNet, MG.90.BX.YY.

Релейные выходы:¹⁾

Число программируемых релейных выходов	1
Номер клеммы платы управления (резистивная и индуктивная нагрузка)	1-3 (на размыкание), 1-2 (на замыкание)
Макс. нагрузка (AC1) на клеммах 1-3, 1-2 платы управления	250 В~, 2 А, 500 ВА
Макс. нагрузка (DC1 (IEC 947)) на клеммах 1-3, 1-2 платы управления	25 В=, 2 А /50 В=, 1 А, 50 Вт
Минимальная нагрузка (AC/DC) на клеммах 1-3, 1-2 платы управления	24 В=, 10 мА; 24 В~, 100 мА

Контакт реле отделен от остальной цепи усиленной изоляцией.

*Примечание. Номинальные значения, резистивная нагрузка – cos > 0,8 для 300 000 срабатываний
Индуктивные нагрузки при cos = 0,25 составляют около 50 % нагрузки или 50 % срока службы.*

Длина и сечение кабелей:

Максимальная длина экранированного/бронированного кабеля двигателя	40 м
Максимальная длина неэкранированного/небронированного кабеля двигателя	75 м
Максимальная длина экранированного/бронированного кабеля двигателя и обмотки двигателя	100 м
Максимальная длина неэкранированного/небронированного кабеля двигателя и обмотки двигателя	200 м
Максимальная длина экранированного/бронированного кабеля двигателя и фильтра ВЧ-помех класса 1В	200 В, 100 м
Максимальная длина экранированного/бронированного кабеля двигателя и фильтра ВЧ-помех класса 1В	400 В, 25 м
Максимальная длина экранированного/бронированного кабеля двигателя и LC-фильтра ВЧ-помех класса 1В	400 В, 25 м

Максимальная площадь поперечного сечения кабеля электродвигателя, см. в следующем разделе.

Максимальная площадь поперечного сечения проводов цепей управления при монтаже жестким проводом	1,5 мм ² /16 AWG (2 x 0,75 мм ²)
Максимальная площадь поперечного сечения гибких кабелей управления	1 мм ² /18 AWG
Максимальная площадь поперечного сечения кабелей управления с центральной жилой	0,5 мм ² /20 AWG

Для обеспечения соответствия стандартам EN 55011 1A и EN 55011 1B кабель двигателя в некоторых случаях должен быть укорочен. См. требования по ЭМС.

Характеристики регулирования:

Диапазон частот	0,2 - 132 Гц, 1 - 1000 Гц
Разрешение по выходной частоте	0,013 Гц, 0,2 - 1000 Гц
Точность повторения <i>прецизионного пуска/останова</i> (клеммы 18, 19)	≤ ±0,5 мс
Время реакции системы (клеммы 18, 19, 27, 29, 33)	≤ 26,6 мс
Диапазон регулирования скорости вращения (разомкнутый контур)	1:10 от синхронной скорости вращения
Диапазон регулирования скорости вращения (замкнутый контур)	1:120 от синхронной скорости вращения
Точность скорости вращения (разомкнутый контур)	150 - 3600 об/мин: Макс. погрешность ±23 об/мин
Точность скорости вращения (замкнутый контур)	30 - 3600 об/мин: Макс. погрешность ±7,5 об/мин

Все характеристики регулирования относятся к управлению 4-полюсным асинхронным электродвигателем

Окружающие условия:

Корпус	IP 20
Корпус с дополнительными устройствами	NEMA 1
Испытание на воздействие вибраций	0,7 g
Макс. относительная влажность	5 - 93 % во время работы
Температура окружающей среды	Не более 45 °С (средняя за 24 часа не более 40 °С)

Снижение параметров при высокой температуре окружающей среды указано в разделе с описанием специальных условий в документе "Описание конструкции".

Минимальная температура окружающего воздуха во время работы с полной нагрузкой	0 °С
Мин. температура окружающей среды при работе с пониженными характеристиками	- 10 °С
Температура при хранении/транспортировке	От -25 до +65/70 °С
Максимальная высота над уровнем моря	1000 м

Снижение параметров из-за высокого атмосферного давления см. в разделе "Особые условия" руководства «Описание конструкции».

Стандарты по ЭМС, защита от излучений	EN 61081-2, EN 61800-3, EN 55011 EN 50082-1/2, EN 61000-4-2, EN 61000-4-3, EN 61000-4-4, EN 61000-4-5, EN 61000-4-6, EN 61800-3
Стандарты по ЭМС, помехоустойчивость	

См. раздел "Особые условия" в документе «Описание конструкции».

Средства защиты

- Электронная тепловая защита двигателя от перегрузки.
- Контроль температуры силового модуля обеспечивает отключение преобразователя частоты при достижении температуры 100 °С. Сброс схемы защиты от перегрева невозможен до тех пор, пока температура силового модуля не окажется ниже 70 °С.
- Преобразователь частоты защищен от короткого замыкания клемм электродвигателя U, V, W.
- При обрыве фазы сети преобразователь частоты выключается.
- Контроль напряжения промежуточной цепи обеспечивает отключение преобразователя частоты при значительном понижении или повышении напряжения промежуточной цепи.
- Преобразователь частоты защищен от замыкания на землю клемм электродвигателя U, V, W.

■ Технические характеристики, питание от сети 1 x 220-240 В / 3 x 200-240 В

В соответствии с международными стандартами		Тип	2803	2805	2807	2811	2815	2822	2822 PD2	2840	2840 PD2
	Выходной ток (3 x 200-240 В)	I_{INV} [A]	2.2	3.2	4.2	6.0	6.8	9.6	9.6	16	16
		I_{MAX} (60 с) [A]	3.5	5.1	6.7	9.6	10.8	15.3	10.6	25.6	17.6
	Выходная мощность (230 В)	S_{INV} [кВА]	0.9	1.3	1.7	2.4	2.7	3.8	3.8	6.4	6.4
	Типовая выходная мощность на валу	$P_{M,N}$ [кВт]	0.37	0.55	0.75	1.1	1.5	2.2	2.2	3.7	3.7
	Типовая выходная мощность на валу	$P_{M,N}$ [л.с.]	0.5	0.75	1.0	1.5	2.0	3.0	3.0	5.0	5.0
	Макс. сечение кабеля двигателя	[мм ² /AWG] ¹⁾	4/10	4/10	4/10	4/10	4/10	4/10	4/10	4/10	4/10

	Входной ток (1 x 220-240 В)	$I_{L,N}$ [A]	5.9	8.3	10.6	14.5	15.2	-	22.0	-	31.0
		$I_{L,MAX}$ (60 с) [A]	9.4	13.3	16.7	23.2	24.3	-	24.3	-	34.5
	Входной ток (3 x 200-240 В)	$I_{L,N}$ [A]	2.9	4.0	5.1	7.0	7.6	8.8	8.8	14.7	14.7
		$I_{L,MAX}$ (60 с) [A]	4.6	6.4	8.2	11.2	12.2	14.1	9.7	23.5	16.2
	Макс. сечение кабеля питания	[мм ² /AWG] ¹⁾	4/10	4/10	4/10	4/10	4/10	4/10	4/10	4/10	16/6
	Макс. ток предв. предохранителей	IEC/UL ²⁾ [A]	20/20	20/20	20/20	20/20	20/20	20/20	35/35	25/25	50/50
	КПД ³⁾	[%]	95	95	95	95	95	95	95	95	95
	Потери мощности при полной (100 %) нагрузке	[Вт]	24	35	48	69	94	125	125	231	231
	Масса	[кг]	2.0	2.0	2.0	2.0	2.0	3,7	6.0	6.0	18.50
	Корпус ⁴⁾	тип	IP 20	IP 20	IP 20	IP 20	IP 20	IP 20	IP 20	IP 20	IP 20/ NEMA 1

1. Американский сортамент проводов. Максимальное сечение кабеля – это наибольшее сечение кабеля, которое допускается при креплении кабеля к клеммам. Обязательно соблюдайте государственные и местные нормы и правила.

2. В соответствии с правилами IEC следует использовать плавкие предохранители типа gG. Для обеспечения соответствия требованиям UL/cUL необходимо использовать плавкие предохранители типа Bussmann KTN-R 200 В, KTS-R 500 В или Ferraz Shawmut типа ATMR (не более 30 А). Предохранители должны устанавливаться для защиты цепей, допускающих максимальный ток 100,000 А (эфф.) (симметричный) при напряжении не более 500 В.

3. Измерено с использованием экранированного/бронированного кабеля длиной 25 м при номинальной нагрузке и номинальной частоте.

4. Для VLT 2805-2875 стандартный вариант – IP20, по заказу – NEMA 1.

■ Технические характеристики, питание от сети 3 x 380 -480 В

В соответствии с международными стандартами		Тип	2805	2807	2811	2815	2822	2830	
	Выходной ток (3 x 380-480 В)	I_{INV} [A]	1.7	2.1	3.0	3.7	5.2	7.0	
		I_{MAX} (60 с) [A]	2.7	3.3	4.8	5.9	8.3	11.2	
	Выходная мощность (400 В)	S_{INV} [kVA]	1.1	1.7	2.0	2.6	3.6	4.8	
	Типовая выходная мощность на валу	$P_{M,N}$ [кВт]	0.55	0.75	1.1	1.5	2.2	3.0	
	Типовая выходная мощность на валу	$P_{M,N}$ [л.с.]	0.75	1.0	1.5	2.0	3.0	4.0	
	Макс. сечение кабеля двигателя	[мм ² /AWG] ¹⁾	4/10	4/10	4/10	4/10	4/10	4/10	
	Входной ток (3 x 380-480 В)	$I_{L,N}$ [A]	1.6	1.9	2.6	3.2	4.7	6.1	
		$I_{L,MAX}$ (60 с) [A]	2.6	3.0	4.2	5.1	7.5	9.8	
	Макс. сечение кабеля питания	[мм ² /AWG] ¹⁾	4/10	4/10	4/10	4/10	4/10	4/10	
	Макс. ток предв. предохранителей	IEC/UL ²⁾ [A]	20/20	20/20	20/20	20/20	20/20	20/20	
	КПД ³⁾	[%]	96	96	96	96	96	96	
	Потери мощности при полной (100 %) нагрузке	[Вт]	28	38	55	75	110	150	
	Масса	[кг]	2.1	2.1	2.1	2.1	3.7	3.7	
	Корпус ⁴⁾	тип	IP 20	IP 20	IP 20	IP 20	IP 20	IP 20	
	В соответствии с международными стандартами		Тип	2840	2855	2875	2880	2881	2882
		Выходной ток (3 x 380-480 В)	I_{INV} [A]	9.1	12	16	24	32.0	37.5
I_{MAX} (60 с) [A]			14.5	19.2	25.6	38.4	51.2	60.0	
Выходная мощность (400 В)		S_{INV} [kVA]	6.3	8.3	11.1	16.6	22.2	26.0	
Типовая выходная мощность на валу		$P_{M,N}$ [кВт]	4.0	5.5	7.5	11.0	15.0	18.5	
Типовая выходная мощность на валу		$P_{M,N}$ [л.с.]	5.0	7.5	10.0	15.0	20.0	25.0	
Макс. сечение кабеля двигателя		[мм ² /AWG] ¹⁾	4/10	4/10	4/10	16/6	16/6	16/6	
	Входной ток (3 x 380-480 В)	$I_{L,N}$ [A]	8.1	10.6	14.9	24.0	32.0	37.5	
		$I_{L,MAX}$ (60 с) [A]	13.0	17.0	23.8	38.4	51.2	60	
	Макс. сечение кабеля питания	[мм ² /AWG] ¹⁾	4/10	4/10	4/10	16/6	16/6	16/6	
	Макс. ток предв. предохранителей	IEC/UL ²⁾ [A]	20/20	25/25	25/25	50/50	50/50	50/50	
	КПД ³⁾	[%]	96	96	96	97	97	97	
	Потери мощности при полной (100 %) нагрузке	[Вт]	200	275	372	412	562	693	
	Масса	[кг]	3.7	6.0	6.0	18.5	18.5	18.5	
	Корпус ⁴⁾	тип	IP20	IP20	IP20	IP20/ NEMA 1	IP20/ NEMA 1	IP20/ NEMA 1	

1. Американский сортамент проводов. Максимальное сечение кабеля – это наибольшее сечение кабеля, которое допускается при креплении кабеля к клеммам. Обязательно соблюдение государственных и местных норм и правил.

2. В соответствии с правилами IEC следует использовать плавкие предохранители типа gG. Для обеспечения соответствия требованиям UL/cUL необходимо использовать плавкие предохранители типа Bussmann KTN-R 200 В, KTS-R 500 В или Ferraz Shawmut типа ATMR (не более 30 А). Предохранители должны устанавливаться для защиты

цепей, допускающих максимальный ток 100,000 Аэфф. (симметричный), максимальное напряжение 500 В.

См. Таблицу *Входные плавкие предохранители*.

3. Измерено с использованием экранированного/бронированного кабеля длиной 25 м при номинальной нагрузке и номинальной частоте.

4. Для VLT 2805-2875 стандартный вариант – IP20, по заказу – NEMA 1.

■ Перечень имеющейся литературы**■ Поставляется вместе с блоком**

Ниже приводится перечень имеющейся литературы по преобразователям частоты VLT 2800. Следует

отметить, что в разных странах этот перечень может несколько различаться.

Вместе с блоком поставляются:

Инструкция по эксплуатации	MG.27.AX.YY
----------------------------	-------------

Различная документация по преобразователям VLT 2800:

Описание конструкции	MG.27.EX.YY
----------------------	-------------

Технические данные	MD.27.AX.YY
--------------------	-------------

Инструкции по преобразователям VLT 2800:

Монтажный комплект для выносной установки панели LCP	MI.56.AX.51
--	-------------

Инструкция по фильтрам	MI.28.B1.02
------------------------	-------------

Кабель связи DeviceNet для VLT 2800	MI.28.F1.02
-------------------------------------	-------------

Охлаждающая плита	MI.28.D1.02
-------------------	-------------

Точный останов	MI.28.C1.02
----------------	-------------

Связь с преобразователем VLT 2800:

Руководство по шине Profibus	MG.90.AX.YY
------------------------------	-------------

Руководство по DeviceNet для VLT 2800	MG.90.BX.YY
---------------------------------------	-------------

X = номер версии YY = язык

■ Перечень параметров с заводскими установками

№ пар.	Описание параметра	Заводская установка	4-setup	Индекс преобраз.	Тип данных
001	Язык	Английский	Нет	0	5
002	Местное/дистанционное управление	С дистанционным управлением	Да	0	5
003	Местное задание	000,000.000	Да	-3	4
004	Активный набор	Набор 1	Нет	0	5
005	Программируемый набор	Активный набор	Нет	0	5
006	Копирование набора	Нет копирования	Нет	0	5
007	Копировать с помощью панели управления	Нет копирования	Нет	0	5
008	Масштабирование отображения	1.00	Да	-2	6
009	Вывод данных на большой строке дисплея	Частота [Гц]	Да	0	5
010	Малая строка дисплея 1.1	Задание [%]	Да	0	5
011	Малая строка дисплея 1.2	Ток двигателя [А]	Да	0	5
012	Малая строка дисплея 1.3	Мощность [кВт]	Да	0	5
013	Местное управление	Дистанционное управление как пар. 100	Да	0	5
014	Местный останов/сброс	Действует	Да	0	5
015	Местное фиксирование частоты	Не действует	Да	0	5
016	Местный реверс	Не действует	Да	0	5
017	Местный сброс отключения	Действует	Да	0	5
018	Блокировка изменения данных	Не заблокировано	Да	0	5
019	Рабочее состояние при включении питания	Принудительный останов, использовать сохраненное задание	Да	0	5
020	Блокирование для ручного режима	Действует	Нет	0	5
024	Быстрое меню, определяемое пользователем	Не действует	Нет	0	5
025	Настройка быстрого меню	000	Нет	0	6

4-Setup (4 Набора):

'Да' означает, что параметр можно запрограммировать независимо в каждом из четырех наборов, т. е. один и тот же параметр может иметь четыре различных значения. 'Нет' означает, что параметр будет иметь одно и то же значение во всех наборах.

Индекс преобразования:

Это число указывает на коэффициент преобразования, который должен использоваться при записи или считывании данных в преобразователе частоты по каналу последовательной связи.

См. *Символ данных* в разделе *Последовательная связь* в *Руководстве по проектированию VLT 2800*.

Тип данных:

Тип данных указывает тип и длину телеграммы.

Тип данных	Описание
3	Целое 16
4	Целое 32
5	Целое без знака 8
6	Целое без знака 16
7	Целое без знака 32
9	Текстовая строка

Серия VLT® 2800

№ парам.	Название параметра	Заводская установка	4 настройки	Индекс преобразования	Тип данных
100	Конфигурация	Регулирование скорости, разомкнутая система	Да	0	5
101	Характеристики крутящего момента	Постоянный момент	Да	0	5
102	Мощность двигателя $P_{M,N}$	в зависимости от блока	Да	1	6
103	Напряжение двигателя $U_{M,N}$	в зависимости от блока	Да	-2	6
104	Частота двигателя $f_{M,N}$	50 Гц	Да	-1	6
105	Ток двигателя $I_{M,N}$	в зависимости от выбранного двигателя	Да	-2	7
106	Номинальная скорость вращения двигателя	в зависимости от пар. 102	Да	0	6
107	Автоматическая адаптация к двигателю	Оптимизация выкл.	Да	0	5
108	Сопrotивление статора R_S	в зависимости от выбранного двигателя	Да	-3	7
109	Реактивное сопротивление статора X_S	в зависимости от выбранного двигателя	Да	-2	7
117	Подавление резонанса	Выкл	Да	0	6
119	Повышенный пусковой момент	0,0 с	Да	-1	5
120	Задержка пуска	0,0 с	Да	-1	5
121	Режим пуска	Вращение по инерции при пуске прекращено	Да	0	5
122	Режим останова	Останов выбегом	Да	0	5
123	Мин. частота для активации режима останова (пар. 122)	0,1 Гц	Да	-1	5
126	Время торможения постоянным током	10 с	Да	-1	6
127	Частота, при которой включается торможение постоянным током	Выкл	Да	-1	6
128	Тепловая защита двигателя	Нет защиты	Да	0	5
130	Начальная частота	0,0 Гц	Да	-1	5
131	Напряжение при запуске	0,0 В	Да	-1	6
132	Напряжение торможения постоянным током	0%	Да	0	5
133	Пусковое напряжение	в зависимости от блока	Да	-2	6
134	Компенсация нагрузки	100 %	Да	-1	6
135	Отношение U/f	в зависимости от блока	Да	-2	6
136	Компенсация скольжения	100 %	Да	-1	3
137	Напряжение удержания постоянного тока	0%	Да	0	5
138	Частота, при которой отключается торможение	3,0 Гц	Да	-1	6
139	Частота, при которой включается торможение	3,0 Гц	Да	-1	6
140	Минимальное значение тока	0%	Да	0	5
142	Индуктивность рассеяния	в зависимости от выбранного двигателя	Да	-3	7
143	Управление внутренним вентилятором	Автоматическое	Да	0	5
144	Коэффициент торможения переменным током	1.30	Да	-2	5
146	Сброс вектора напряжения	Выкл	Да	0	5

■ Заводские установки

№ па-рам.	Название параметра	Заводская установка	4 настрой-ки	Индекс преобраз-ования	Тип данных
200	Диапазон выходной частоты	Вращение только по часо-вой стрелке, 0 -132 Гц	Да	0	5
201	Выходная частота, нижний предел f_{MIN}	0,0 Гц	Да	-1	6
202	Выходная частота, верхний предел f_{MAX}	132 Гц	Да	-1	6
203	Диапазон задания	Мин. задание - Макс. зада-ние	Да	0	5
204	Минимальное задание Ref_{MIN}	0,000 Гц	Да	-3	4
205	Максимальное задание, Ref_{MAX}	50,000 Гц	Да	-3	4
206	Характеристика разгона/замедле-ния	Линейная	Да	0	5
207	Время разгона 1	3,00 с	Да	-2	7
208	Время замедления 1	3,00 с	Да	-2	7
209	Время разгона 2	3,00 с	Да	-2	7
210	Время замедления 2	3,00 с	Да	-2	7
211	Время разгона/замедления при переходе на фиксированную ча-стоту в толчковом режиме	3,00 с	Да	-2	7
212	Время замедления при быстром останове	3,00 с	Да	-2	7
213	Фиксированная частота в толчко-вом режиме	10,0 Гц	Да	-1	6
214	Функция задания	Суммарное	Да	0	5
215	Предустановленное задание 1	0.00%	Да	-2	3
216	Предустановленное задание 2	0.00%	Да	-2	3
217	Предустановленное задание 3	0.00%	Да	-2	3
218	Предустановленное задание 4	0.00%	Да	-2	3
219	Значение на увеличение/умень-шение задания	0.00%	Да	-2	6
221	Предел по току	160 %	Да	-1	6
223	Предупреждение: низкий ток	0,0 А	Да	-1	6
224	Предупреждение: большой ток	I_{MAX}	Да	-1	6
225	Предупреждение: низкая частота	0,0 Гц	Да	-1	6
226	Предупреждение: высокая частота	132,0 Гц	Да	-1	6
227	Предупреждение: низкий сигнал обратной связи	-4000.000	Да	-3	4
228	Предупреждение: высокий сигнал обратной связи	4000.000	Да	-3	4
229	Пропускаемая частота, полоса	0 Гц (ОТКЛ)	Да	0	6
230	Пропускаемая частота 1	0,0 Гц	Да	-1	6
231	Пропускаемая частота 2	0,0 Гц	Да	-1	6

Серия VLT® 2800

№ пар.	Параметрописание	Заводская установка	4-setup	Индекс преобраз.	Тип данных
302	Цифровой вход, клемма 18	Пуск	Да	0	5
303	Цифровой вход, клемма 19	Реверс	Да	0	5
304	Цифровой вход, клемма 27	Сброс и останов выбегом инверсный	Да	0	5
305	Цифровой вход, клемма 29	Фикс. част.	Да	0	5
307	Цифровой вход, клемма 33	Не используется	Да	0	5
308	Клемма 53, аналоговый вход по напряжению	Задание	Да	0	5
309	Клемма 53, мин. масштабирование	0,0 В	Да	-1	6
310	Клемма 53, макс. масштабирование	10,0 В	Да	-1	6
314	Клемма 60, аналоговый вход по току	Не используется	Да	0	5
315	Клемма 60, мин. масштабирование	0.0 мА	Да	-4	6
316	Клемма 60, макс. масштабирование	20,0 мА	Да	-4	6
317	Время ожидания	10 с	Да	-1	5
318	Функция после тайм-аута	Не используется	Да	0	5
319	Клемма 42, аналоговый выход	0 - I _{MAX} = 0-20 мА	Да	0	5
323	Выход реле	Управление готово	Да	0	5
327	Импульсное задание/ОС	5000 Гц	Да	0	7
341	Клемма 46, цифровой выход	Управление готово	Да	0	5
342	Клемма 46, макс. импульсный выход	5000 Гц	Да	0	6
343	Функция точного останова	Останов с нормальным замедлением	Да	0	5
344	Значение счетчика	100000 импульсов	Да	0	7
349	Задержка компенсации скорости	10 мс	Да	-3	6

4-Setup (4 Набора):

'Да' означает, что параметр можно запрограммировать независимо в каждом из четырех наборов, т. е. один и тот же параметр может иметь четыре различных значения. 'Нет' означает, что параметр будет иметь одно и то же значение во всех наборах.

Индекс преобразования:

Это число указывает на коэффициент преобразования, который должен использоваться при записи или считывании данных в преобразователе частоты по каналу последовательной связи.

См. *Символьная переменная* в разделе *Последовательная связь* в *Руководстве по проектированию VLT 2800*.

Тип данных:

Тип данных указывает тип и длину телеграммы.

Тип данных	Описание
3	Целое 16
4	Целое 32
5	Целое без знака 8
6	Целое без знака 16
7	Целое без знака 32
9	Текстовая строка

Серия VLT® 2800

№ пар.	Описание параметра	Заводская установка	4-setup	Индекс преобраз.	Тип данных
400	Функция торможения	Зависит от типа блока	Нет	0	5
405	Функция сброса	Сброс вручную	Да	0	5
406	Время автоматического перезапуска	5 с	Да	0	5
409	Задержка отключения при превышении тока	Выкл. (61 с)	Да	0	5
411	Частота коммутации	4,5 кГц	Да	0	6
412	Изменяемая несущая частота	Без LC-фильтра	Да	0	5
413	Функция сверхмодуляции	Вкл.	Да	0	5
414	Мин. обратная связь	0.000	Да	-3	4
415	Макс. обратная связь	1500.000	Да	-3	4
416	Единицы измерения процесса	Нет ед. измер.	Да	0	5
417	ПИД-регулятор скорости, пропорциональное усиление	0.010	Да	-3	6
418	ПИД-регулятор скорости, постоянная времени интегрирования	100 мс	Да	-5	7
419	ПИД-регулятор скорости, постоянная времени дифференцирования	20,00 мс	Да	-5	7
420	ПИД-регулятор скорости, предел усиления дифференциального звена предел	5.0	Да	-1	6
421	ПИД-регулятор скорости, постоянная времени фильтра низких частот	20 мс	Да	-3	6
423	Напряжение U1	пар. 103	Да	-1	6
424	Частота F1	Пар. 104	Да	-1	6
425	Напряжение U2	пар. 103	Да	-1	6
426	Частота F2	пар. 104	Да	-1	6
427	Напряжение U3	пар. 103	Да	-1	6
428	Частота F3	пар. 104	Да	-1	6
437	Характеристика ПИД-регулятора процесса: нормальная /инверсная	Нормальный	Да	0	5
438	ПИД-регулятор процесса, антираскрутка	Действует	Да	0	5
439	Частота пуска ПИД-регулятора процесса	Пар. 201	Да	-1	6
440	Начальное пропорциональное усиление ПИД-регулятора процесса	0.01	Да	-2	6
441	Постоянная времени интегрирования ПИД-регулятора процесса	Выкл. (9999.99 с)	Да	-2	7
442	Постоянная времени дифференцирования ПИД-регулирование процесса	Выкл. (0,00 с)	Да	-2	6
443	ПИД-регулирование процесса, предел усиления дифференциального звена	5.0	Да	-1	6
444	Постоянная времени низкочастотного фильтра ПИД-регулятора процесса	0,02 с	Да	-2	6
445	Пуск с хода	Невозможен	Да	0	5
451	ПИД-регулирование скорости, коэффициент упреждения	100%	Да	0	6
452	Диапазон регулятора	10 %	Да	-1	6
456	Уменьшение напряжения торможения	0	Да	0	5
461	Преобразование обратной связи	Линейное	Да	0	5
462	Таймер улучшенного режима ожидания	Выкл.			
463	Уставка подкачки	100%			
464	Давление выхода из режима ожидания	0			
465	Минимальная частота насоса	20			
466	Максимальная частота насоса	50			
467	Минимальная мощность насоса	0 Вт			
468	Максимальная мощность насоса	0 Вт			
469	Компенсация мощности без потока	1.2			
470	Тайм-аут работы всухую	Выкл.			
471	Таймер блокировки работы всухую	30 мин			
484	Начальное изменение скорости	Выкл.			
485	Скорость заполнения	Выкл.			
486	Уставка заполненного состояния	Параметр 414			

Серия VLT® 2800

№ па- рам.	Название параметра	Заводская установка	4 на- стройки	Индекс преобраз- ования	Тип данных
500	Адрес	1	Нет	0	5
501	Скорость передачи	9600 бод	Нет	0	5
502	Останов выбегом	Логическое "ИЛИ"	Да	0	5
503	Быстрый останов	Логическое "ИЛИ"	Да	0	5
504	Торможение постоянным током	Логическое "ИЛИ"	Да	0	5
505	Запуск	Логическое "ИЛИ"	Да	0	5
506	Реверс	Логическое "ИЛИ"	Да	0	5
507	Выбор набора параметров	Логическое "ИЛИ"	Да	0	5
508	Выбор предустановленного задания	Логическое "ИЛИ"	Да	0	5
509	Фиксированная частота 1 в толчковом режиме, сигнал передается по шине	10,0 Гц	Да	-1	6
510	Фиксированная частота 2 в толчковом режиме, сигнал передается по шине	10,0 Гц	Да	-1	6
512	Параметры телеграммы	Протокол FC	Да	0	5
513	Временной интервал шины	1 с	Да	0	5
514	Функция временного интервала шины	Выкл	Да	0	5
515	Вывод данных: Задание, %		Нет	-1	3
516	Вывод данных: Задание [единицы измерения]		Нет	-3	4
517	Вывод данных: Обратная связь [единицы измерения]		Нет	-3	4
518	Вывод данных: Частота		Нет	-1	3
519	Вывод данных: Частота x Масштаб		Нет	-1	3
520	Вывод данных: Ток двигателя		Нет	-2	7
521	Вывод данных: Крутящий момент		Нет	-1	3
522	Вывод данных: Мощность [кВт]		Нет	1	7
523	Вывод данных: Мощность [л.с.]		Нет	-2	7
524	Вывод данных: Напряжение двигателя [V]		Нет	-1	6
525	Вывод данных: Напряжение звена пост. тока		Нет	0	6
526	Вывод данных: Тепловая нагрузка электродвигателя		Нет	0	5
527	Вывод данных: Тепловая нагрузка инвертора		Нет	0	5
528	Вывод данных: Дискретный вход		Нет	0	5
529	Вывод данных: Аналоговый вход, клемма 53		Нет	-1	5
531	Вывод данных: Аналоговый вход, клемма 60		Нет	-4	5
532	Вывод данных: Импульсное задание		Нет	-1	7
533	Вывод данных: Внешнее задание		Нет	-1	6
534	Вывод данных: Слово состояния		Нет	0	6
535	Вывод данных: Обратная связь по шине		Нет	0	3
537	Вывод данных: Температура инвертора		Нет	0	5
538	Вывод данных: Аварийный код		Нет	0	7
539	Вывод данных: Командное слово		Нет	0	6
540	Вывод данных: Слово предупреждения		Нет	0	7
541	Вывод данных: Расширенное слово состояния		Нет	0	7
544	Вывод данных: Счетчик импульсов		Нет	0	7

Серия VLT® 2800

№ пар.	Описание параметра	Заводская установка	4-setup	Индекс преобраз.	Тип данных
600	Время работы в часах		Нет	73	7
601	Наработка		Нет	73	7
602	Счетчик киловатт-часов		Нет	2	7
603	Число включений		Нет	0	6
604	Число случаев перегрева		Нет	0	6
605	Число случаев превышения напряжения		Нет	0	6
615	Регистрация отказов: код ошибки		Нет	0	5
616	Регистрация отказов: время		Нет	0	7
617	Регистрация отказов: значение		Нет	0	3
618	Сброс счетчика киловатт-часов	Нет сброса	Нет	0	7
619	Сброс счетчика наработки	Нет сброса	Нет	0	5
620	Режим работы	Нормальная работа	Нет	0	5
621	Паспортная табличка: тип блока		Нет	0	9
624	Паспортная табличка: версия программного обеспечения		Нет	0	9
625	Паспортная табличка: идентификационный номер местной панели управления		Нет	0	9
626	Паспортная табличка: идентификационный номер базы данных		Нет	-2	9
627	Паспортная табличка: версия силовых частей		Нет	0	9
628	Паспортная табличка: тип дополнительного устройства		Нет	0	9
630	Паспортная табличка: тип дополнительной связи		Нет	0	9
632	Паспортная табличка: идентификация программного обеспечения ВМС		Нет	0	9
634	Паспортная табличка: идентификация блока для связи		Нет	0	9
635	Паспортная табличка: номер раздела программного обеспечения:		Нет	0	9
640	Версия программного обеспечения		Нет	-2	6
641	идентификация программного обеспечения ВМС		Нет	-2	6
642	Идентификация силовой платы		Нет	-2	6
678	Конфигурирование платы управления				
700-	Используется для функции вобуляции, см. MI28J2xx				

4-Setup (4 Набора):

'Да' означает, что параметр можно запрограммировать независимо в каждом из четырех наборов, т. е. один и тот же параметр может иметь четыре различных значения. 'Нет' означает, что параметр будет иметь одно и то же значение во всех наборах.

Индекс преобразования:

Это число указывает на коэффициент преобразования, который должен использоваться при записи или считывании данных в преобразователе частоты по каналу последовательной связи.

См. *Символ данных* в разделе *Последовательная связь* в *Руководстве по проектированию VLT 2800*.

Тип данных:

Тип данных указывает тип и длину телеграммы.

Тип данных	Описание
3	Целое 16
4	Целое 32
5	Целое без знака 8
6	Целое без знака 16
7	Целое без знака 32
9	Текстовая строка

■ Алфавитный указатель

[В	
[QUICK MENU]	9	выходной частоты	33
C		Г	
CHANGE DATA	9	Гальваническая развязка (PELV)	99
I		Д	
IT-сеть	80	Дискретный/импульсный выход	49
R		Д	
RCD	82	дисплей	9
RFI -фильтр 1 В	70	документация	110
S		Д	
STOP/RESET	9	Дополнительная защита	75
A		Е	
Автоматическая адаптация двигателя	11	Единицы измерения процесса	54
Автоматическая адаптация к двигателю	23	З	
Агрессивная окружающая среда	98	Зависимость частоты коммутации от температуры	99
Активное сопротивление статора	24	З	
Активный набор	13	задание	34
a		З	
аналоговый вход по	44	Задание от потенциометра	87
аналоговый выход	46	Задержка компенсации скорости	51
Б		Задержка пуска	25
Блокировка изменения данных	18	Заземление	75
б		Запуск	60
быстрого меню	10	Значение счетчика	51
Б		И	
Быстрое меню	10	Импульсное задание/обратная связь	49
Быстрое меню, определяемое пользователем	19	Импульсный пуск/останов	87
В		К	
Время замедления	35	Кабели двигателей	81
Время замедления при быстром останове	36	К	
Время разгона	35	кабели управления	85
Время разгона/замедления при переходе на фиксированную частоту в толчковом режиме	36	К	
Время торможения постоянным током	27	Кабели управления	84
Встроенный монтаж	73	К	
Входные плавкие предохранители	79	клемм	87
Вывод данных на большой строке дисплея	14	К	
В		Клемма 42,	46
вывода данных на дисплей	10		
В			
Выключатель фильтра ВЧ-помех	80		
Высоковольтные испытания	75		
Выход реле 1-3	47		

		ПИД-регулятора процесса	57
К		П	
клемма 46	49	питание от сети	108
К		П	
Клемма 53	44	Подавление резонанса	25
Клемма 60	45	Подключение 2-проводного датчика	88
К		Подключение двигателя	80
клеммам управления	83	Подключение заземления	82
К		Подключение к сети питания	79
Кнопки управления	9	Подключение реле	85
Компенсация нагрузки	29	Подключение тормозного резистора	82
Компенсация скольжения	30	Показания дисплея	91
Копирование набора	13	Постоянный крутящий момент	21
Копировать с помощью панели управления	14	Предел по току	38
Корень квадратный	62	Предупреждение	61
Коэффициент пропорциональности ПИД-регулятора скорости	55	Предупреждение о высоком напряжении	7
Коэффициент торможения переменным током	31	Предупреждение о высоком напряжении	75
Крышка клеммной колодки	70	Предупреждения/аварийные сообщения	91
		Предустановленное задание 1	37
		Преобразование обратной связи	62
		Программируемый набор	13
		Программное обеспечение Dialog	86
		Пропуск частоты, ширина полосы	40
		Пространство для механического монтажа	73
		Пуск/останов	87
		Пусковая частота	28
		Пусковое напряжение	29
		р	
		размеры	69
		Р	
		Разъем Sub D	86
		Реактивное сопротивление статора	24
		Реактивное сопротивление утечки	31
		р	
		реверс	42
		Р	
		Регулирование процесса с обратной связью	21
		Регулирование скорости без обратной связи	21
		Регулирование скорости с обратной связью	21
		р	
		режим меню	10
		Р	
		Режим меню	10
		Режим отображения	10
		Режим работы при включении питания, местное управление	19
		р	
		реле RCD	75
		Р	
		Ручная инициализация	9
		Ручной и автоматический режимы работы	11
К			
клемма 46	49		
К			
Клемма 53	44		
Клемма 60	45		
К			
клеммам управления	83		
К			
Кнопки управления	9		
Компенсация нагрузки	29		
Компенсация скольжения	30		
Копирование набора	13		
Копировать с помощью панели управления	14		
Корень квадратный	62		
Коэффициент пропорциональности ПИД-регулятора скорости	55		
Коэффициент торможения переменным током	31		
Крышка клеммной колодки	70		
М			
Максимальная частота импульсов, 29	49		
Масштаб отображения выходной частоты	14		
Местное задание	12		
Механический монтаж	73		
М			
механическим тормозом	83		
М			
Момент затяжки, силовые клеммы	83		
Монтаж боковыми поверхностями вплотную друг к другу	73		
Мощность двигателя	22		
Н			
Направление вращения двигателя	81		
Напряжение двигателя	22		
Напряжение торможения постоянным током	29		
Напряжение удержания постоянным током	30		
Настройка быстрого меню	20		
Номинальная скорость вращения двигателя	23		
О			
Обмотки двигателя	70		
Относительное	36		
Отношение U/f	30		
П			
панель управления	9		
П			
Панель управления	9		
Параллельное соединение двигателей	81		
Переключатели 1-4	85		
Переменный крутящий момент	21		
Перерыв	46		
Перечень параметров с заводскими установками	111		

	Частота, при которой включается торможение	30		
	Частота, при которой отключается торможение	30		
С			Ч	
Сброс вектора напряжения	32		четырьмя наборами	13
С			Э	
сигнал обратной связи	54		Электрический монтаж	77
С			Электрический монтаж с учетом требований ЭМС	76
Слова предупреждения, расширенные слова состояния и аварийные коды	97		Электрический монтаж, кабели управления	84
Снижение номинальных параметров в зависимости от температуры окружающей среды	98		Электромагнитная совместимость (излучение)	101
Снижение номинальных параметров при высокой частоте коммутации	99		ЭТР - электронное тепловое реле	27
Специальный режим двигателя	21		Я	
Стандарт UL	101		Язык	12
Суммарное	36			
Т				
Тепловая защита двигателя	27			
Тепловая защита двигателя	82			
Т				
термистор	44			
Т				
Ток двигателя	22			
Ток, минимальное значение	31			
Торможение переменным током	52			
У				
Увеличение	37			
Увеличение/уменьшение скорости	87			
Уменьшение	37			
Уменьшение напряжения торможения	61			
Управление внутренним вентилятором	31			
Устройство разделения нагрузки	82			
Ф				
Фиксированная частота в толчковом режиме	36			
Форма заказа	89			
Функции предупреждения	38			
Функция задания	36			
Функция перемодуляции	54			
Функция при останове	26			
Функция при потере фазы	61			
Функция пуска	26			
Функция сброса	52			
Функция торможения	52			
Функция точного останова	50			
Х				
Характеристика разгона/замедления	35			
Характеристики крутящего момента	21			
Ц				
цифровым входам	41			
Ч				
Частота двигателя	22			
Частота коммутации	53			



www.danfoss.com/drives

Фирма "Данфосс" не берёт на себя никакой ответственности за возможные опечатки в каталогах, брошюрах и других видах печатного материала. Фирма "Данфосс" оставляет за собой право на изменения своих продуктов без предварительного извещения. Это относится также к уже заказанным продуктам при условии, что такие изменения не повлекут последующих корректировок уже согласованных спецификаций. Все торговые марки в этом материале являются собственностью соответствующих компаний. "Данфосс", логотип "Данфосс" являются торговыми марками компании "Данфосс А/О". Все права защищены.

