

Danfoss



Kurzanleitung

VLT[®] 2800

1 Kurzanleitung

1

1.1 Sicherheit

1.1.1 Warnungen

**Warnung vor Hochspannung:**

Der Frequenzumrichter steht bei Netzanschluss unter lebensgefährlicher Spannung. Unsachgemäße Installation des Motors oder des Frequenzumrichters kann eine Beschädigung der Geräte sowie schwere oder sogar tödliche Verletzungen zur Folge haben. Halten Sie daher unbedingt die Anweisungen in diesem Handbuch sowie die lokalen und nationalen Sicherheitsvorschriften ein.

**Warnung:**

Das Berühren spannungsführender Teile – auch nach der Trennung vom Netz – ist lebensgefährlich. Achten Sie darauf, dass alle Spannungseingänge abgeklemmt wurden (Zusammenschalten von Gleichstrom-Zwischenkreisen). Achtung! Auch wenn die Betriebs-LEDs nicht mehr leuchten, kann eine gefährlich hohe Spannung im Zwischenkreis vorhanden sein. Vor dem Berühren von möglicherweise spannungsführenden Teilen des Frequenzumrichters mindestens 4 Minuten warten.

**Ableitstrom:**

Der Erdableitstrom des Frequenzumrichters übersteigt 3,5 mA. Gemäß den Anforderungen der IEC 61800-5-1 muss ein verstärkter PE-Leiter mit 10 mm² Cu angeschlossen oder ein zusätzlicher PE-Leiter – mit dem gleichen Kabelquerschnitt wie die Netzverdrahtung – getrennt abgeschlossen werden.

Im Sinne einer höheren Sicherheit sollte eine Fehlerstromschutzeinrichtung installiert werden.

Fehlerstromschutzschalter:

Dieses Gerät kann einen Gleichstrom im Schutzleiter verursachen. Als Fehlerstromschutzschalter (RCD) für zusätzlichen Schutz darf nur ein RCD vom Typ B (zeitverzögert) an der Versorgungsseite dieses Produkts verwendet werden. Siehe auch den RCD-Anwendungshinweis MN.90.GX.YY von Danfoss.

Die Schutzerdung des Frequenzumrichters sowie die Verwendung von Fehlerstromschutzeinrichtungen müssen stets in Übereinstimmung mit den nationalen und lokalen Vorschriften erfolgen.

**Thermischer Motorschutz:**

Ein Überlastungsschutz des Motors ist in der Werkseinstellung nicht enthalten. Wenn diese Funktion erforderlich ist, stellen Sie Par. 128 *Thermischer Motorschutz* auf *ETR-Abschaltung* oder *ETR-Warnung* ein. Für den nordamerikanischen Markt: Die ETR-Funktionen beinhalten Motorüberlastungsschutz der Klasse 20 gemäß NEC.

**Installation in großen Höhenlagen:**

Bei Höhen über 2 km über NN ziehen Sie bitte Danfoss zu PELV (Schutzkleinspannung) zurate.

1

1.1.2 Sicherheitshinweise

- Bei Reparaturen muss der Frequenzumrichter vom Netz getrennt werden. Vergewissern Sie sich, dass die Netzversorgung unterbrochen und die erforderliche Zeit verstrichen ist, bevor Sie die Motor- und Netzstecker abziehen.
- Stellen Sie sicher, dass der Frequenzumrichter korrekt geerdet ist.
- Schützen Sie Benutzer gegen Versorgungsspannung.
- Schützen Sie den Motor gegen Überlastung gemäß nationalen und lokalen Vorschriften.
- Der Erdableitstrom übersteigt 3,5 mA. For ELCB-Typen (Erdschlusstremschalter) siehe auch Anwendungshinweis MN.90.GX.YY.
- Die Taste [STOP/RESET] auf der Bedieneinheit des Frequenzumrichters trennt das Gerät **nicht** von der Netzspannung und darf deshalb **nicht als Sicherheitsschalter benutzt werden**.
- Beachten Sie, dass der Frequenzumrichter außer den Netzeingängen L1, L2 und L3 noch weitere Spannungseingänge hat, wenn die DC-Zwischenkreisklemmen verwendet werden. Stellen Sie sicher, dass vor Beginn der Reparaturarbeiten alle Spannungseingänge abgeschaltet sind und die erforderliche Zeit verstrichen ist.

1.1.3 Warnung vor unerwartetem Anlauf

1. Der Motor kann mit einem digitalen Befehl, einem Bus-Befehl, einem Sollwert oder LCP-Stopp angehalten werden, obwohl der Frequenzumrichter weiter unter Netzspannung steht. Ist ein unerwarteter Anlauf des Motors gemäß den Bestimmungen zur Personensicherheit jedoch unzulässig, so sind die oben genannten Stoppfunktionen nicht ausreichend.
2. Während der Programmierung des VLT-Frequenzumrichters kann der Motor ohne Vorwarnung anlaufen. Daher immer die Stoptaste [STOP/RESET] betätigen, bevor Datenwerte geändert werden.
3. Ist der Motor abgeschaltet, so kann er von selbst wieder anlaufen, sofern die Elektronik des Frequenzumrichters defekt ist, oder falls eine kurzfristige Überlastung oder ein Fehler in der Versorgungsspannung bzw. am Motoranschluss beseitigt wurde.

1.1.4 Verwendung an isoliertem Stromnetz

Siehe Abschnitt *EMV-Schalter* im Produkthandbuch bezüglich der Verwendung an einem isolierten Netz.

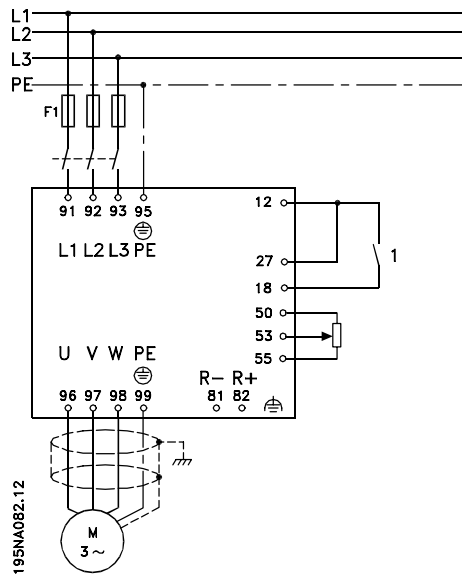
Es ist wichtig, den Empfehlungen bezüglich der Installation am IT-Netz zu beachten, da ein ausreichender Schutz der kompletten Anlage erfüllt sein muss. Bei Nichtverwendung entsprechender Überwachungsvorrichtungen für das IT-Netz können Beschädigungen auftreten.

1.2 Einführung

Anhand dieser Kurzanleitung ist die schnelle und EMV-gerechte Installation des Frequenzumrichters in fünf Schritten möglich.

! Lesen Sie vor der Geräteinstallation den Abschnitt zum Thema Sicherheit.

👉 ACHTUNG! Weitere Installationsbeispiele sowie Detailbeschreibungen der Funktionen finden Sie im Produkthandbuch MG.27.AX.YY. Das Projektierungshandbuch MG.27.EX.YY enthält ebenfalls umfangreiche Informationen.



1.2.1 Abkürzungen

ELCB	Erdschlusstremschalter
NO	Schließer
NC	Öffner
PD2	Zweiphasig (für die Modelle 2822 und 2840 die mit Standard-Gehäusegröße D2 nur dreiphasig arbeiten), 220 - 240 V
RCD	Fehlerstromschutzschalter

1.2.2 Verfügbare Literatur

👉 ACHTUNG! Diese Kurzanleitung enthält lediglich grundlegende Informationen zur Installation und zum Betrieb des Frequenzumrichters. Weitere Informationen finden Sie im VLT 2800-Projektierungshandbuch MG.27.EX.YY

1

Name	Literatur-Nr.
VLT 2800-Produkt Handbuch	MG.27.AX.YY
VLT 2800-Projektierungshandbuch	MG.27.EX.YY
VLT 2800-Datenblatt	MD.27.AX.YY
Einbauanleitung für VLT 2800	MI.28.AX.YY
VLT 2800-Filteranleitung	MI.28.BX.YY
Präziser Stopp	MI.28.CX.YY
Cold Plate	MI.28.DX.YY
VLT 2800 NEMA 1-Klemmenabdeckung	MI.28.EX.YY
VLT 2800 DeviceNet-Kabel	MI.28.FX.YY
VLT 2800 Blue Star-Verflüssigersatz	MI.28.GX.YY
VLT 2880 - 2882 – Ersatzteilanleitung	MI.28.HX.YY
Wobble-Funktion	MI.28.JX.YY
VLT 2800 LCP-Fern-Nachmontagesatz	MI.56.AX.YY
Produkt Handbuch für LOP	MI.90.EX.YY
Bremswiderstand	MI.90.FX.YY
Profibus DP-Handbuch	MG.90.AX.YY
VLT 2800 DeviceNet-Handbuch	MG.90.BX.YY
Metasys N2-Handbuch	MG.90.CX.YY
Profibus-Handbuch	MG.90.EX.YY
Ausgangfilterhandbuch	MG.90.NX.YY
Bremswiderstandhandbuch	MG.90.OX.YY
MCT-10-Handbuch	MG.10.RX.YY
Modbus RTU-Handbuch	MG.10.SX.YY
Schutz gegen elektrische Gefahren	MN.90.GX.YY

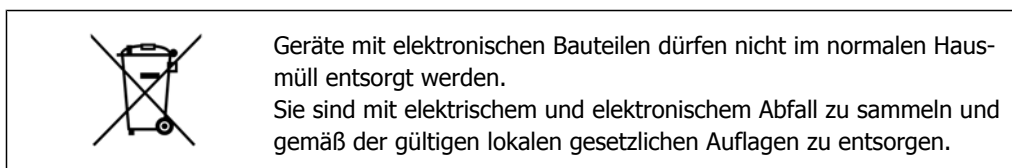
X = Versionsnummer, Y = Sprachcode

Anwendungshinweise finden Sie unter <http://www.danfoss.com/BusinessAreas/DrivesSolutions/Documentations/Technical+Documentation.htm>

1.2.3 Zulassungen



1.2.4 Entsorgungshinweise

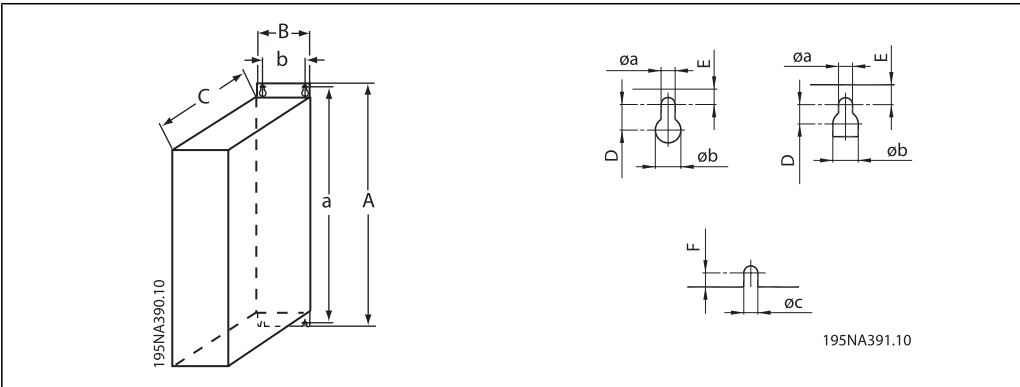


1.3 Mechanische Installation

Die Frequenzumrichter VLT 2800 können seitlich nebeneinander an einer Wand in beliebiger Position installiert werden, da die Geräte keine seitliche Lüftung benötigen. Da Kühlung erforderlich ist, muss ein freier Raum von 10 cm über und unter dem Frequenzumrichter vorhanden sein.

Alle Geräte mit IP 20-Gehäuse müssen in Schaltschränke und-tafeln eingebaut werden. IP 20 ist für den Türeingebau ungeeignet. In den USA sind Geräte mit NEMA 1-Gehäuse für den Türeingebau zugelassen.

ACHTUNG!
 Bei Schutzart IP 21 ist für alle Geräte mindestens 100 mm Lüftung auf jeder Seite erforderlich. Eine Montage nebeneinander ist dementsprechend *NICHT* zulässig.



Größe mm	A	a	B	b	C	D	E	øa	øb	F	øc
S2											
VLT 2803 - 2815	200	191	75	60	168	7	5	4,5	8	4	4,5
D2											
VLT 2803 - 2815	200	191	75	60	168	7	5	4,5	8	4	4,5
VLT 2822*	267,5	257	90	70	168	8	6	5,5	11	4,5	5,5
VLT 2840*	267,5	257	140	120	168	8	6	5,5	11	4,5	5,5
PD2											
VLT 2822	267,5	257	140	120	168	8	6	5,5	11	4,5	5,5
VLT 2840	505	490	200	120	244	7,75	7,25	6,5	13	8	6,5
T2											
VLT 2822	267,5	257	90	70	168	8	6	5,5	11	4,5	5,5
VLT 2840	267,5	257	140	120	168	8	6	5,5	11	4,5	5,5
T4											
VLT 2805 - 2815	200	191	75	60	168	7	5	4,5	8	4	4,5
VLT 2822 - 2840	267,5	257	90	70	168	8	6	5,5	11	4,5	5,5
VLT 2855 - 2875	267,5	257	140	120	168	8	6	5,5	11	4,5	5,5
VLT 2880 - 2882	505	490	200	120	244	7,75	7,25	6,5	13	8	6,5

Tabelle 1.1: * Nur dreiphasig

Bohrungen gemäß den Angaben zu den Montagenohrungen in obiger Tabelle vornehmen. Auf die unterschiedlichen Gerätespannungen achten.

Ziehen Sie alle vier Schrauben gut an.

Bringen Sie die Entkopplungsplatte an die Leistungskabel und die Erdungsschraube an (Klemme 95).

1

1.3.1 Motordrosseln (195N3110) und EMV-Filter Klasse 1B (195N3103)

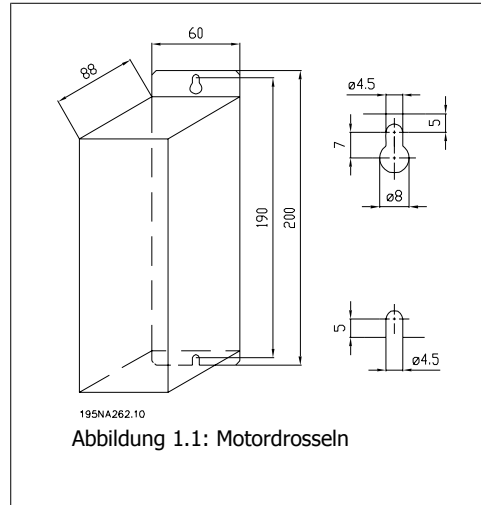
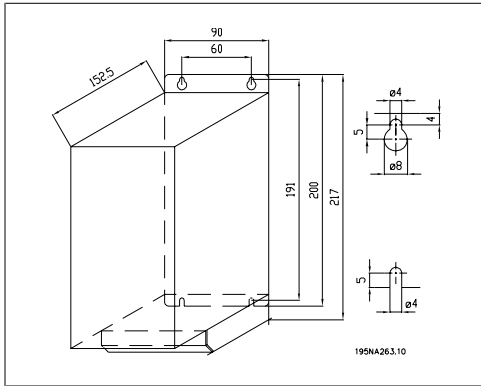
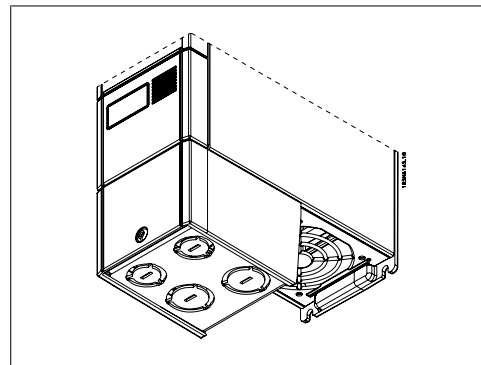
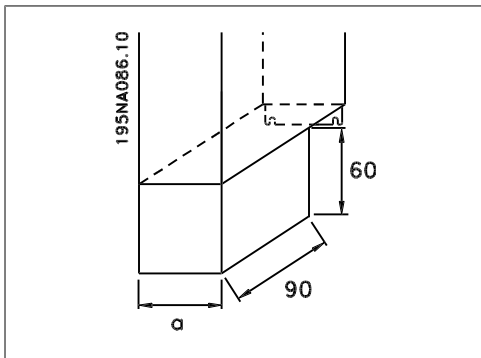


Abbildung 1.1: Motordrosseln

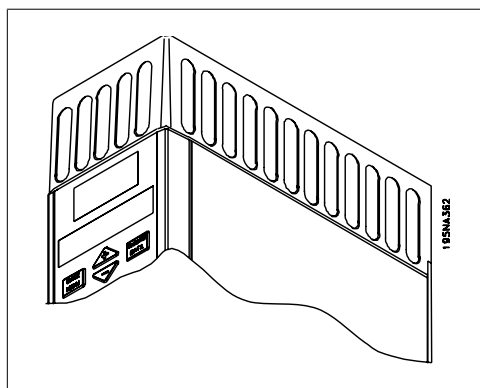
1.3.2 Klemmenabdeckung

Die nachfolgende Zeichnung zeigt die Abmessungen für NEMA 1 Klemmenabdeckungen für for VLT 2803-2875.

Das Maß 'a' ist abhängig vom Gerätetyp.

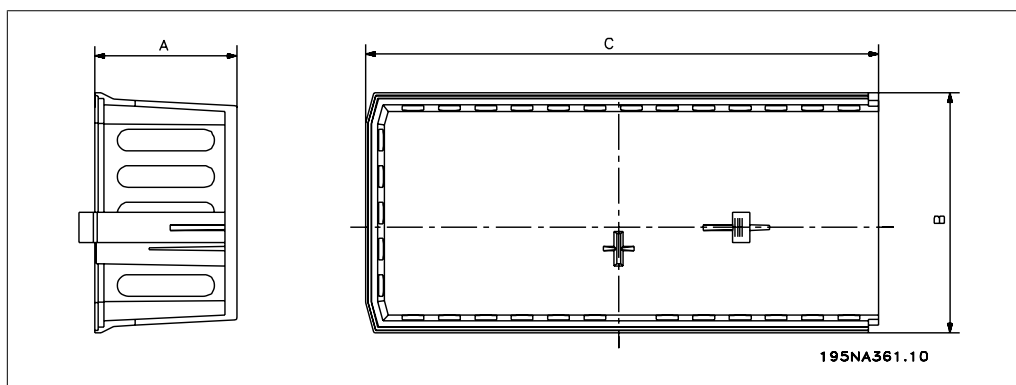


1.3.3 IP 21-Gehäuseabdeckungen



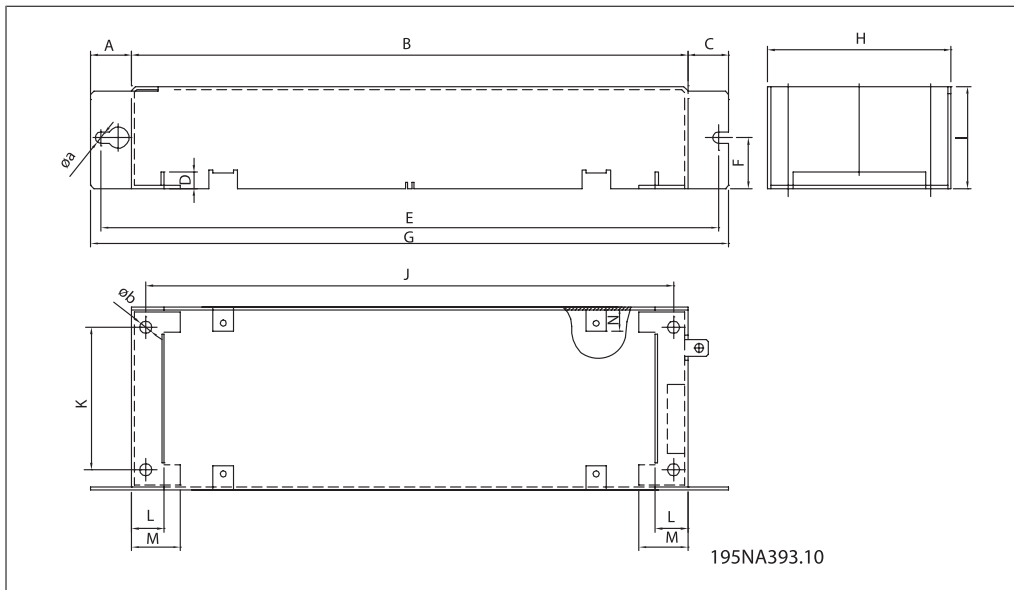
Typ	Bestellnummer	A	B	C
VLT 2803-2815 200-240 V, VLT 2805-2815 380-480 V	195N2118	47	80	170
VLT 2822 200-240 V, VLT 2822-2840 380-480 V	195N2119	47	95	170
VLT 2840 200-240 V, VLT 2822 PD2, TR1 2855-2875 380-480 V	195N2120	47	145	170
TR1 2880-2882 380-480 V, VLT 2840 PD2	195N2126	47	205	245

Tabelle 1.2: Abmessungen



1

1.3.4 EMV-Filter für lange Motorkabel



Filter	Abmessungen							
	A	B	C	øa	D	E	F	G
192HA719	20	204	20	5,5	8	234	27,5	244
	H	I	øb	J	K	L	M	N
	75	45	6	190	60	16	24	12
192H4720	A	B	C	øa	D	E	F	G
	20	273	20	5,5	8	303	25	313
	H	I	øb	J	K	L	M	N
	90	50	6	257	70	16	24	12
192H4893	A	B	C	øa	D	E	F	G
	20	273	20	5,5	8	303	25	313
	H	I	øb	J	K	L	M	N
	140	50	6	257	120	16	24	12

1.4 Elektrische Installation

1.4.1 Allgemeiner Hinweis zur elektrischen Installation

ACHTUNG!
 Befolgen Sie stets die nationalen und örtlichen Vorschriften zum Kabelquerschnitt und zur Umgebungstemperatur. Grundsätzlich wird der Einsatz von Kupferleitern (60-75 °C) empfohlen.

Anzugsmomente der Klemmen

VLT	Klemmen	Drehmoment (Nm)	Drehmoment, Steuerkabel (Nm)
2803 - 2875	Netzanschluss Bremse	0,5 - 0,6	0,22 - 0,25
	Masse	2 - 3	
2880 - 2882, 2840 PD2	Netzanschluss Bremse	1,2 - 1,5	
	Masse	2 - 3	

Tabelle 1.3: Anzugsmomente für Klemmen

1.4.2 Leistungskabel

ACHTUNG!
Die Leistungsklemmen können abgenommen werden.

Schließen Sie die Netzklemmen des Frequenzumrichters (L1, L2 und L3) an den Erdanschluss an Klemme 95 an.

NETZ BREMSE MOTOR

95 99

195NA105.17

VLT 2803 - VLT 2815 VLT 2822 - VLT 2840

Netz DC DC Bremsse Motor

95 99

195NA220.10

VLT 2880 - VLT 2882

195NA196.11

Verlegen Sie ein abgeschirmtes Kabel vom Motor zu den Motorklemmen des Frequenzumrichters (U, V, W). Der Schirm endet in einem Abschirmungsanschluss.

1

1.4.3 Netzanschluss

**ACHTUNG!**

Bitte beachten: bei einer Spannungsversorgung von 1 x 220-240 V ist der Neutralleiter an Klemme N (L2) anzuschließen. Der Phasenleiter ist an Klemme L1 (L1) anzuschließen.

Nr.	N(L2)	L1(L1)	(L3)	Netzspannung 1 x 220-240 V
	N	L1		
Nr.	95			Erdanschluss

Nr.	N(L2)	L1(L1)	(L3)	Netzspannung 3 x 220-240 V
	L2	L1	L3	
Nr.	95			Erdanschluss

Nr.	91	92	93	Netzspannung 3 x 380-480 V
	L1	L2	L3	
Nr.	95			Erdanschluss

**ACHTUNG!**

Bitte prüfen, ob die Netzspannung der auf dem Typenschild angegebenen Netzspannung des Frequenzwandlers entspricht.



400-Volt-Geräte mit Funkentstörfiltern dürfen nicht an Netze angeschlossen werden, in denen die Spannung zwischen Phase und Erde 300 V übersteigt. Bitte beachten, dass die Netzspannung in IT-Netzen und in Netzen mit Dreieckerdung 300 V zwischen Phase und Erde übersteigen kann. Geräte mit Typencode R5 (IT-Netz) dürfen an Netze mit einer Spannung von bis zu 400 V zwischen Phase und Erde angeschlossen werden.

Hinweise zu korrekten Maßen des Kabelquerschnitts finden Sie im Kapitel *Technische Daten*. Für weitere Informationen siehe auch den Abschnitt *Galvanische Trennung* im Produkthandbuch.

1.4.4 Motoranschluss

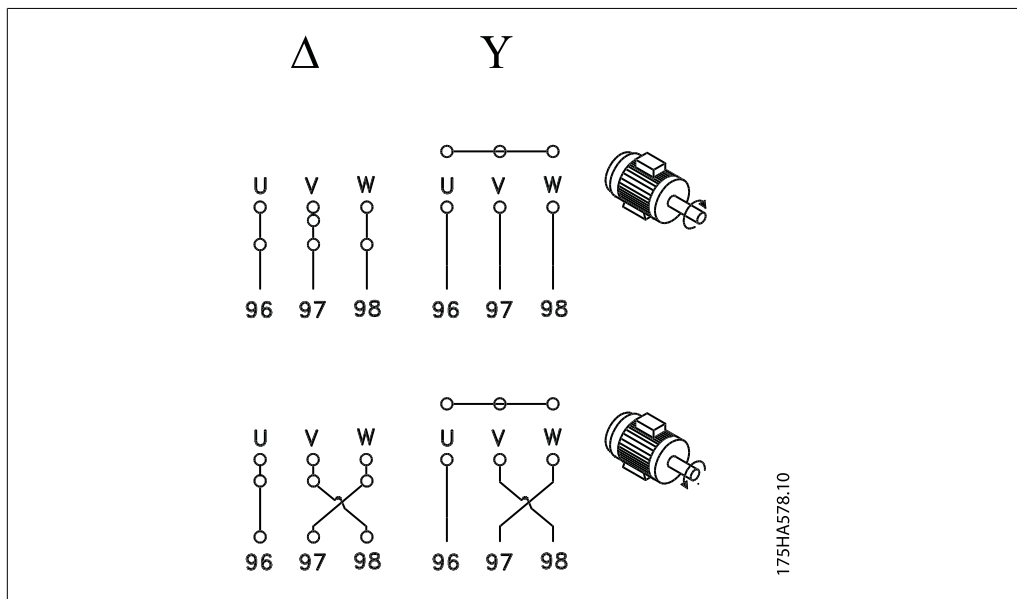
Schließen Sie den Motor an die Klemmen 96, 97, 98 und Erde an Klemme 99 an.

Hinweise zu korrekten Maßen des Kabelquerschnitts finden Sie im Kapitel *Technische Daten*.

Alle dreiphasigen Standard-Asynchronmotoren können an den Frequenzrichter angeschlossen werden. Normalerweise erfolgt der Anschluss kleinerer Motoren in Sternschaltung (230/400 V, Δ / Y).

**ACHTUNG!**

Bei Motoren ohne Phasentrennpapier muss ein LC-Filter am Ausgang des Frequenzrichters vorgesehen werden.



Werkseitig ist eine Rechtsdrehung eingestellt.
 Die Drehrichtung kann durch Vertauschen zweier Phasen an den Motorklemmen umgekehrt werden.

1.4.5 Parallelschaltung von Motoren

Der Frequenzumrichter kann mehrere parallel geschaltete Motoren steuern.
 Weitere Informationen hierzu finden Sie im Produkthandbuch.

ACHTUNG!
 Die im Abschnitt *EMV-Emission* aufgeführte Gesamtkabellänge ist zu beachten.

ACHTUNG!
 Parameter 107 *Automatic Motor Adaption, AMT*///kann bei der Parallelschaltung von Motoren nicht verwendet werden. Parameter 101 *Drehmomentkennlinie* muss bei parallel geschalteten Motoren auf *Special motor characteristics [8]*/// gesetzt werden.

1.4.6 Motorkabel

Hinweise zu korrekten Maßen von Motorkabelquerschnitt und -länge finden Sie im Kapitel *Allgemeine technische Daten*. Informationen zur Beziehung zwischen Kabellänge und Störaussendungen finden Sie im Kapitel *EMV-Emissionen*.
 Befolgen Sie stets die nationalen und örtlichen Vorschriften zum Kabelquerschnitt.

1**ACHTUNG!**

Werden nicht abgeschirmte Kabel verwendet, werden einige EMV-Anforderungen nicht erfüllt, siehe Abschnitt zu den *EMV-Prüfergebnissen* im Projektierungshandbuch.

Zur Einhaltung der EMV-Spezifikationen bzgl. der Emissionen muss das Motorkabel abgeschirmt sein, sofern für das betreffende EMV-Filter nicht anders angegeben. Um Störpegel und Ableitströme auf ein Minimum zu reduzieren, muss das Motorkabel so kurz wie möglich gehalten werden. Die Abschirmung des Motorkabels muss mit dem Metallgehäuse des Frequenzumrichters und dem des Motors verbunden sein. Die Abschirmungen müssen mit größtmöglicher Oberfläche (Kabelschelle) angeschlossen werden. Dies wird durch unterschiedliche Montagevorrichtungen in den verschiedenen Frequenzumrichtern ermöglicht. Installation mit verdrehten Abschirmungsenden (Pigtails) vermeiden, da diese die Abschirmung bei hohen Frequenzen beeinträchtigen. Ist eine Auftrennung der Abschirmung z. B. zur Montage eines Motorschutzes oder Motorrelais erforderlich, muss die Abschirmung mit der geringstmöglichen HF-Impedanz fortgeführt werden.

1.4.7 Thermischer Motorschutz

Das elektronische Thermorelais in UL-zugelassenen Frequenzumrichtern ist für Einzelmotorschutz UL-zugelassen, wenn Parameter 128 *Therm. Motorschu* auf *Abschalt Thermistor* und Parameter 105 *Motorstrom*, I_M, N auf den Motornennstrom (siehe Typenschild des Motors) programmiert wurden.

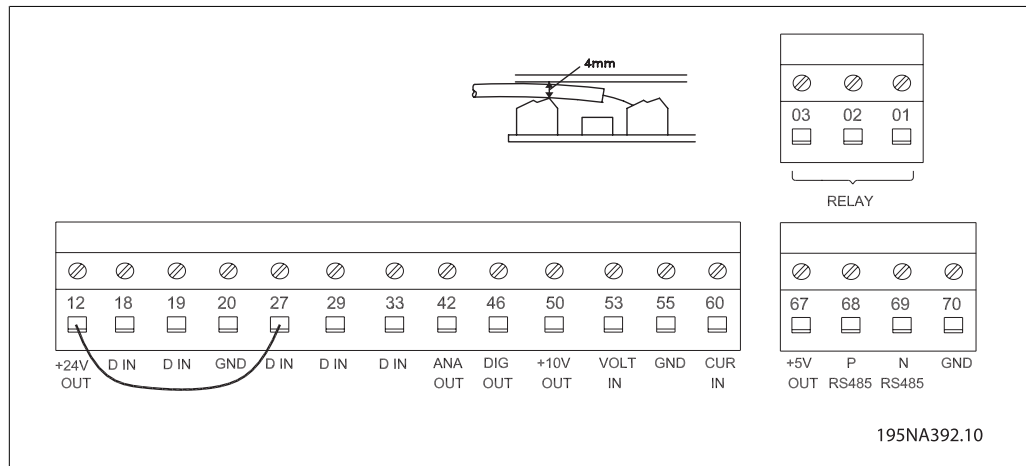
1.4.8 Steuerkabel

Nehmen Sie die Frontabdeckung unter der Bedieneinheit ab. Bringen Sie eine Kurzschlussbrücke zwischen Klemme 12 und 27 an.

Die Steuerkabel müssen abgeschirmt sein. Die Abschirmung muss mit einem Bügel am Gehäuse des Frequenzumrichters angeschlossen werden. Normalerweise muss die Abschirmung auch am Gehäuse der Bedieneinheit angeschlossen werden (siehe Installationsanleitung für das jeweilige Gerät). Bei sehr langen Steuerkabeln und analogen Signalen können abhängig von der Installation in seltenen Fällen 50/60 Hz-Brummschleifen durch von den Netzkabeln übertragene Störungen auftreten. In diesem Fall kann es erforderlich sein, die Abschirmung aufzutrennen und evtl. einen 100-nF-Kondensator zwischen Abschirmung und Gehäuse zu schalten.

Siehe Abschnitt *Erdung abgeschirmter Steuerkabel* im VLT 2800-Projektierungshandbuch für die richtige Terminierung von Steuerkabeln.

1



Nr.	Funktion
01-03	Die Relaisausgänge 01-03 können für Zustandsangaben und Alarmer/Warnungen verwendet werden.
12	24-V-DC-Versorgungsspannung.
18-33	Digitaleingänge.
20, 55	Gemeinsamer Masseanschluss für Ein- und Ausgangsklemmen.
42	Analogausgang für Frequenz-, Sollwert-, Strom- oder Drehmomentanzeige.
46 ₁	Digitalausgang für Zustands-, Warnungs- oder Alarmanzeige sowie Frequenzausgang.
50	+10-V-DC-Versorgungsspannung für Potentiometer und Thermistor.
53	Analoger Spannungseingang 0-10 V DC.
60	Analoger Stromeingang 0/4-20 mA.
67 ₁	+5-V-DC-Versorgungsspannung für Profibus.
68, 69 ₁	RS 485, Serielle Kommunikation.
70 ₁	Masseanschluss für Klemmen 67, 68 und 69. Diese Klemme wird normalerweise nicht benutzt.

1. Die Klemmen sind nicht für DeviceNet und CANopen verfügbar. Weitere Informationen finden Sie im DeviceNet-Handbuch MG.90.BX.YY

Zur Programmierung des Relaisausgangs siehe Parameter *323 Relaisausgang*.

Nr.	01 - 02	1 - 2 schließen (NO)
	01 - 03	1 - 3 öffnen (NC)

ACHTUNG! Beachten Sie bitte, dass die Kabelumhüllung für das Relais die erste Reihe der Steuerkartenklemmen abdecken muss – ansonsten ist die galvanische Trennung (PELV) nicht gewährleistet. Max. Kabeldurchmesser: 4 mm.

1

1.4.9 Erdung

Folgendes ist bei der Installation zu beachten:

- Schutzerdung: Der Frequenzrichter weist hohe Ableitströme auf und ist deshalb aus Sicherheitsgründen vorschriftsmäßig zu erden. Beachten Sie die örtlichen Sicherheitsvorschriften.
- Hochfrequenzerdung: Halten Sie Erdverbindungen so kurz wie möglich.

Schließen Sie alle Erdungssysteme an, um die Leiterimpedanz möglichst klein zu halten. Die geringstmögliche Leiterimpedanz ergibt sich bei Verwendung möglichst kurzer Leiter und einer möglichst großflächigen Erdung. Bei Einbau mehrerer Umrichter in einem Schaltschrank sollte die metallische Schrankrückwand als gemeinsamer Erdpunkt verwendet werden. Die Frequenzrichter müssen mit möglichst geringer Impedanz an die Schrankrückwand angeschlossen werden.

Um die Impedanz möglichst niedrig zu halten, verbinden Sie den Frequenzrichter über die entsprechenden Befestigungsschrauben mit der Rückwand. Die Rückwand darf keine lackierten Stellen aufweisen.

1.4.10 EMV-Emission

Folgende Ergebnisse wurden unter Verwendung eines Frequenzrichters der VLT Serie 2800 mit abgeschirmtem Steuerkabel, eines Steuerkastens mit Potentiometer, abgeschirmtem Motorkabel, abgeschirmtem Bremskabel sowie einer Bedieneinheit LCP2 mit Kabel erzielt.

VLT 2803-2875	Emission			
	Industriebereich		Wohnbereich, Geschäfts- und Gewerbebereiche sowie Kleinbetriebe	
	EN 55011 Klasse 1A		EN 55011 Klasse 1B	
Aufbau	Leitungsgebunden 150 kHz - 30 MHz	Abgestrahlt 30 MHz - 1 GHz	Leitungsgebunden 150 kHz - 30 MHz	Abgestrahlt 30 MHz - 1 GHz
3 x 480 V-Version mit 1A-EMV-Filter	Ja 25 m abgeschirmt	Ja 25 m abgeschirmt	Nein	Nein
3 x 480 V Version mit 1A-EMV-Filter (R5: Für IT-Netze)	Ja 5 m abgeschirmt	Ja 5 m abgeschirmt	Nein	Nein
1 x 200 V-Version mit 1A-EMV-Filter ¹	Ja 40 m abgeschirmt	Ja 40 m abgeschirmt	Ja 15 m abgeschirmt	Nein
3 x 200 V-Version mit 1A-EMV-Filter (R4: Zur Verwendung mit RCD)	Ja 20 m abgeschirmt	Ja 20 m abgeschirmt	Ja 7 m abgeschirmt	Nein
3 x 480 V-Version mit 1A+1B-EMV-Filter	Ja 50 abgeschirmt	Ja 50 abgeschirmt	Ja 25 m abgeschirmt	Nein
1 x 200 V-Version mit 1A+1B-EMV-Filter ¹	Ja 100 m abgeschirmt	Ja 100 m abgeschirmt	Ja 40 m abgeschirmt	Nein
VLT 2880-2882	Emission			
	Industriebereich		Wohnbereich, Geschäfts- und Gewerbebereich sowie Kleinbetriebe	
	EN 55011 Klasse 1A		EN 55011 Klasse 1B	
Aufbau	Leitungsgebunden 150 kHz - 30 MHz	Abgestrahlt 30 MHz - 1 GHz	Leitungsgebunden 150 kHz - 30 MHz	Abgestrahlt 30 MHz - 1 GHz
3 x 480 V-Version mit 1B-EMV-Filter	Ja 50 m	Ja 50 m	Ja 50 m	Nein

1. Für VLT 2822-2840 3 x 200-240 V gelten die gleichen Werte wie für die 480-V-Version mit 1A-EMV-Filter.

- **EN 55011: Emission**
Industrielle, wissenschaftliche und medizinische Hochfrequenzgeräte (ISM-Geräte) – Funkstörungen – Grenzwerte und Messverfahren.

Klasse 1A:

Im Industriebereich eingesetzte Geräte.

Klasse 1B:

In Umgebungen mit öffentlichem Versorgungsnetz (Wohnbereich, Geschäfts- und Gewerbebereich sowie Kleinbetriebe) eingesetzte Geräte.

1.4.11 Zusätzlicher Schutz

FI-Schutzschalter/ELCBs, zusätzliche Schutzerdung oder Erdung können ein zusätzlicher Schutz sein, vorausgesetzt, die örtlichen Sicherheitsvorschriften werden eingehalten.

Für dreiphasige VLT-Frequenzumrichter ist eine Fehlerstromschutzeinrichtung des Typs B erforderlich. Wenn im Umrichter ein EMV-Filter eingebaut wird und der Umrichter entweder über den Schalter der Fehlerstromschutzeinrichtung oder einen handbetätigten Schalter an die Netzspannung angeschlossen wird, ist eine Zeitverzögerung von mindestens 40 ms erforderlich (Fehlerstromschutzeinrichtung des Typs B).

Wenn kein EMV-Filter verbaut ist oder der Netzanschluss über ein CI-Schütz hergestellt wird, ist keine Zeitverzögerung erforderlich.

Für einphasige VLT-Frequenzumrichter ist eine Fehlerstromschutzeinrichtung des Typs A erforderlich. Unabhängig davon, ob EMV-Filter verbaut sind oder nicht, ist keine Zeitverzögerung erforderlich.

Siehe auch Anwendungshinweis MN.90.GX.YY für weitere Informationen zu ELCBs.

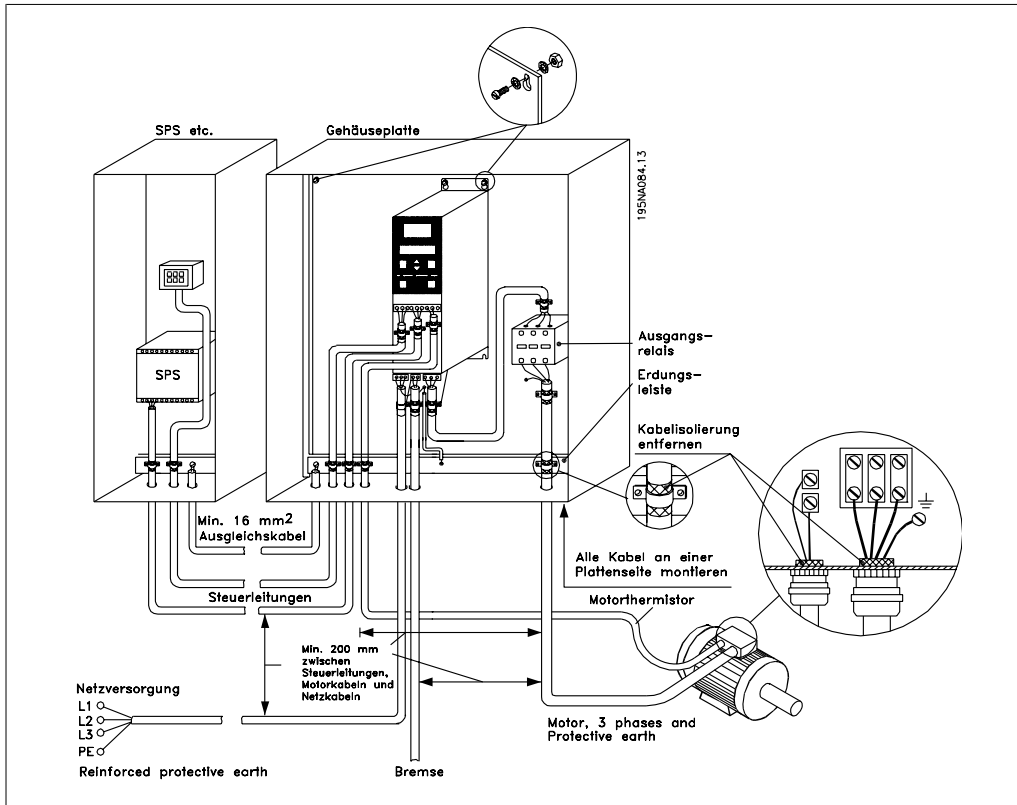
1.4.12 EMV-gemäße elektrische Installation

Allgemeine Hinweise für eine EMV-gemäße elektrische Installation:

- Nur abgeschirmte Motorkabel und abgeschirmte Steuerkabel verwenden.
- Schirm beidseitig auf Erde legen.
- Installation mit verdrehten Abschirmungsenden (Pigtails) vermeiden, da diese die Abschirmung bei hohen Frequenzen beeinträchtigen. Stattdessen Kabelbügel verwenden.
- Auf einwandfreien elektrischen Kontakt von der Montageplatte über die Montageschrauben zum Metallgehäuse des Frequenzumrichters achten.
- Zahnscheiben und galvanisch leitfähige Montageplatten verwenden.
- In Schaltschränken keine nicht abgeschirmten Motorkabel verwenden.

Die Zeichnung unten zeigt eine EMV-gemäße elektrische Installation, bei der der Frequenzumrichter in einen Schaltschrank montiert und an eine SPS angeschlossen ist.

1



1.4.13 Sicherungen

Abzweigschutz:

Zum Schutz der Anlage vor elektrischen Gefahren und Bränden müssen alle Abzweigkreise in einer Installation, Schaltvorrichtungen, Maschinen usw. in Übereinstimmung mit den nationalen/internationalen Vorschriften mit einem Kurzschluss- und Überstromschutz versehen sein.

Kurzschlusschutz:

Danfoss empfiehlt die in der folgenden Tabelle aufgeführten Sicherungen, um das Bedienpersonal und die Installation im Fall einer internen Funktionsstörung im Frequenzumrichter zu schützen. Der Frequenzumrichter selbst gewährleistet einen vollständigen Kurzschlusschutz am Motor- oder Bremsausgang.

Überlastschutz:

Für einen Überlastschutz ist zu sorgen, um eine Überhitzung der Kabel in der Anlage auszuschließen. Überstromschutz muss stets gemäß den nationalen Vorschriften ausgeführt werden. Sicherungen müssen für den Schutz einer Schaltung ausgelegt sein, die maximal 100.000 A_{rms} (symmetrisch), maximal 480 V liefern kann.

Keine UL-Konformität:

Wenn keine Übereinstimmung mit der UL/cUL-Zulassung bestehen muss, empfiehlt Danfoss die Wahl der Sicherungen in der Tabelle unten, um Konformität mit EN 50178/IEC 61800-5-1 sicherzustellen.

Im Fall einer Fehlfunktion kann die Nichtbeachtung der Sicherungsempfehlung zu Schäden am Frequenzumrichter führen.

Alternative Sicherungen für 380-500-V-Frequenzumrichter										
VLT 2800	Bussmann E52273	Bussmann E4273	Bussmann E4273	Bussmann E4273	Bussmann E4273	Bussmann E4273	SIBA E18027 6	Little Fuse E81895	Ferraz-Shawmut E16326 7/E2137 7/	Ferraz-Shawmut E16326 7/E2137
	RK1/JDDZ	J/JDDZ	T/JDDZ	CC/JDDZ	CC/JDDZ	CC/JDDZ	RK1/JDDZ	RK1/JDDZ	CC/JDDZ	RK1/JDDZ
2805-2820	KTS-R20	JKS-20	JJS-20	FNQ-R-20	KTK-R-20	LP-CC-20	5017906-020	KLS-R20	ATM-R25	A6K-20R
2855-2875	KTS-R25	JKS-25	JJS-25				5017906-025	KLS-R25	ATM-R20	A6K-25R
2880-2882	KTS-R50	JKS-50	JJS-50				5014006-050	KLS-R50	-	A6K-50R
Alternative Sicherungen für 200-240-V-Frequenzumrichter										
2803-2822	KTN-R20	JKS-20	JJN-20				5017906-020	KLS-R20	ATM-R25	A6K-20R
2840	KTN-R25	JKS-25	JJN-25				5017906-025	KLS-R25	ATM-R20	A6K-25R

Tabelle 1.4: Vorsicherungen für UL-Anwendungen/cUL

1.4.14 EMV-Schalter

Ungeerdete Netzversorgung:

Wird der Frequenzumrichter von einer isolierten Netzstromquelle (IT-Netz) oder TT/TN-S Netz mit geerdetem Zweig versorgt, so wird empfohlen, den EMV-Schalter auf OFF (AUS) zu stellen. Siehe dazu IEC 364-3. Falls optimale EMV-Wirkung benötigt wird, parallele Motoren angeschlossen werden oder das Motorkabel länger als 25 m ist, wird empfohlen, den Schalter in die Stellung ON (EIN) zu stellen.

1

In der AUS-Stellung sind die internen EMV-Kapazitäten (Filterkondensatoren) zwischen Chassis und Zwischenkreis abgeschaltet, um Schäden am Zwischenkreis zu vermeiden und die Erdkapazitätsströme (gemäß IEC 61800-3) zu verringern.

Beachten Sie bitte auch den Anwendungshinweis *VLT im IT-Netz*, MN.90.CX.02. Es ist wichtig, Isolationsmonitore zu verwenden, die zusammen mit der Leistungselektronik einsetzbar sind (IEC 61557-8).

**ACHTUNG!**

Den EMV-Schalter nicht bedienen, wenn das Gerät an das Netz angeschlossen ist. Vergewissern Sie sich bitte, daß die Netzversorgung unterbrochen ist, bevor Sie den EMV-Schalter betätigen.

Mit dem EMV-Schalter werden die Kondensatoren galvanisch von der Masse getrennt.

Der neben der Klemme 96 befindliche Schalter Mk9 muss zum Abklemmen des EMV-Filters ausgebaut werden.

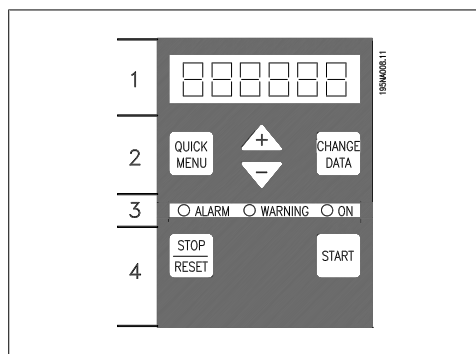
Der EMV-Schalter ist nur für VLT 2880-2882 verfügbar.

1.5 Programmierung

1.5.1 Bedieneinheit

An der Vorderseite des Frequenzumrichters ist eine Bedieneinheit angebracht. Diese ist in vier Bereiche unterteilt.

1. Sechsstelliges LED-Display.
2. Tasten zum Ändern der Parameter und der Anzeigefunktion.
3. Leuchtanzeigen.
4. Bedientasten für Hand-Steuerung.



LED-Anzeige

Warnung	gelb
Alarm	rot
Abschaltblockierung	gelb und rot

Alle Datenanzeigen erfolgen über ein sechsstelliges LED-Display, das im Normalbetrieb ständig eine Betriebsvariable anzeigen kann. Als Ergänzung zum Display gibt es drei Leuchtanzeigen für Netzanschluss (ON), Warnung (WARNING) und Alarm (ALARM). Die meisten Parametersätze des Frequenzumrichters können direkt über die Bedieneinheit geändert werden, es sei denn, diese Funktion wurde über den Parameter/// 018 *Eingabesperre* auf *Gesperrt* [1] gesetzt.

1.5.2 Steuertasten

[QUICK MENU] bietet den Zugang zu den Quick-Menü-Parametern.

Die Taste **[QUICK MENU]** wird auch verwendet, wenn eine Änderung eines Parameterwertes nicht übernommen werden soll.

Siehe auch **[QUICK MENU]** und **[+]**.

[CHANGE DATA] dient zum Ändern einer Einstellung.

Wenn auf dem Display rechts drei Punkte angezeigt werden, hat der Parameterwert mehr als drei Stellen. Zur Anzeige des Werts [CHANGE DATA] drücken.
Mit der Taste [CHANGE DATA] wird außerdem eine geänderte Parametereinstellung übernommen.

[+] / [-] dienen zur Parameterauswahl und Änderung der gewählten Parameterwerte. Diese Tasten dienen im Anzeigemodus auch zum Umschalten zwischen den Anzeigen der Betriebsvariablen.

Die Tasten **[QUICK MENU]** und **[+]** müssen gleichzeitig gedrückt werden, um Zugang zu allen Parametern zu erhalten. Siehe *Menümodus*.

[STOP/RESET] dient zum Anhalten des angeschlossenen Motors oder zum Quittieren (Reset) des Frequenzumrichters nach einer Abschaltung.
Kann in Parameter 014 *Taster Stopp*/// als *Wirksam* [1] oder *Blockiert* [0] ///gewählt werden. Im Anzeigemodus blinkt die Anzeige, wenn die Stoppfunktion aktiviert wird.

**ACHTUNG!**

Wenn die Taste [STOP/RESET] in Parameter 014 *Taster Stopp* auf *Blockiert* [0] eingestellt ist und kein Stoppbefehl über die Digitaleingänge oder die serielle Schnittstelle gesendet wird, kann der Motor nur durch Abschalten der Netzspannung des Frequenzumrichters gestoppt werden.

[START] dient zum Starten des Frequenzumrichters. Ist immer aktiv, aber die [START]-Taste kann einen Stoppbefehl nicht aufheben.

1.5.3 Manuelle Initialisierung

Trennen Sie die Netzspannung. Die Tasten [QUICK MENU] , [+] und [CHANGE DATA] gedrückt halten und gleichzeitig die Netzspannung einschalten. Die Tasten loslassen: der Frequenzumrichter ist nun mit der Werkseinstellung programmiert.

1.5.4 Anzeigemodi des Displays

Im Normalbetrieb kann ständig eine Betriebsvariable nach Wahl des Bedieners angezeigt werden. Mit den Tasten [+/-] können die folgenden Optionen im Anzeigemodus angezeigt werden:

- Ausgangsfrequenz [Hz]
- Ausgangsstrom [A]
- Ausgangsspannung [V]
- Zwischenkreisspannung [V]
- Ausgangsleistung [kW]
- Skalierte Ausgangsfrequenz $f_{out} \times p008$

1.5.5 Menümodus

Zum Aufruf des Menümodus müssen die Tasten [QUICK MENU] und [+] gleichzeitig gedrückt werden.

Im Menümodus können die meisten Parameter des Frequenzumrichters geändert werden. Mit den Tasten [+/-] blättern Sie durch die Parameter. Während der Anzeige im Menümodus blinkt die jeweilige Parameternummer.

1

1.5.6 Quick-Menü

Die Taste [QUICK MENU] bietet Zugriff auf die 12 wichtigsten Parameter des Frequenzumrichters. Nach der Programmierung ist der Frequenzumrichter in den meisten Fällen betriebsbereit. Wenn die Taste [QUICK MENU] im Anzeigemodus gedrückt wird, wird das Quick-Menü gestartet. Mit den Tasten [+/-] können Sie die Parameter im Quick-Menü nacheinander anzeigen und dann den Parameterwert nach dem Drücken von [CHANGE DATA] mit den Tasten [+/-] ändern. The Quick-Menü-Parameter sind im Abschnitt *Parameterlisten aufgeführt*.

1.5.7 Hand Auto

Im Normalbetrieb arbeitet der Frequenzumrichter im Auto-Betrieb. Dabei wird das Sollwertsignal extern, analog oder digital über die Steuerklemmen vorgegeben. Im Hand-Betrieb kann der Sollwert jedoch über das LCP vorgegeben werden.

Beim Schalten in den Hand-Betrieb bleiben die folgenden Steuersignale an den Steuerklemmen aktiv:

Hand Start (LCP2)	Schnell-Stopp invers	Thermistor
Off Stop (LCP2)	Stopp invers	Präziser Stopp invers
Auto Start (LCP2)	Reversierung	Präziser Stopp/Start invers
Reset	DC-Bremse invers	Festdrehzahl JOG
Motorfreilauf invers	LSB-Parametersatzanwahl	Stopp-Befehl über serielle Kommunikationsschnittstelle
Quittieren und Motorfreilauf invers	MSB-Parametersatzanwahl	

Umschalten zwischen Auto- und Hand-Betrieb:

Durch Aktivieren der Taste [Change Data] in [Display Mode] wird die aktive Betriebsart des Frequenzumrichters im Display angezeigt.

Zum Umschalten in den Hand-Betrieb nach oben/unten blättern. Der Sollwert kann mit den Tasten[+]/[-] geändert werden.



ACHTUNG!

Bitte beachten: Parameter 020 kann die Betriebsartwahl sperren.

Geänderte Parameterwerte werden nach einem Netzausfall automatisch gespeichert.

Wenn auf dem Display rechts drei Punkte angezeigt werden, hat der Parameterwert mehr als drei Stellen. Zur Anzeige des Werts [CHANGE DATA] drücken.

Die Taste [QUICK MENU drücken]:

Die Motorparameter entsprechend den Daten auf dem Motortypenschild einstellen.

Motornennleistung [kW]	Parameter 102
Motorspannung [V]	Parameter 103
Motorfrequenz [Hz]	Parameter 104
Motorstrom [A]	Parameter 105
Motornenn Drehzahl	Parameter 106

AMT aktivieren

Automatische Motoranpassung Parameter 107

1. In Parameter107 *Automatische Motoranpassung* den Wert [2] einstellen. „107“ blinkt nun, „2“ hingegen nicht.
2. AMT wird durch Drücken der Taste [START] aktiviert. „107“ blinkt nun, und horizontale Striche bewegen sich im Datenwertfeld von links nach rechts.
3. Wenn „107“ nochmals mit dem Wert [0] erscheint, ist die AMT abgeschlossen. [STOP/RESET] drücken, um die Motordaten zu speichern.
4. „107“ blinkt dann weiter mit dem Wert [0]. Sie können nun fortfahren.



ACHTUNG!

Die Frequenzumrichter VLT 2880-2882 verfügen nicht über eine AMT-Funktion.

Sollwertbereich einstellen

Min. Sollwert, Ref_{MIN} Parameter 204
Max. Sollwert, Ref_{MAX} Parameter 205

Rampenzeit einstellen

Rampenzeit Auf [s] Parameter 207
Rampenzeit Ab [s] Parameter 208

In Parameter 002, *Local/remote control* kann die Betriebsart des Frequenzumrichters auf *Remote operation* [0] (d. h. Steuerung über die Steuerklemmen) oder *Local* [1] (d. h. Steuerung über die Bedieneinheit) eingestellt werden.///

Stellen Sie die Betriebsart auf *Local* [1] ein.

Local/remote operation = *Local* [1], Par. 002

Die Motordrehzahl in *Local reference* einstellen.

Local reference, Par. 003

1

1.6 Motorstart

Zum Starten des Motors die Taste [START] drücken. Die Motordrehzahl in Par. 003 *Ort Sollwert* einstellen.

Prüfen, ob die Motorwelle nach rechts dreht. Ist dies nicht der Fall, zwei Phasen des Motorkabels vertauschen.

Zum Stoppen des Motors die Taste [STOP/RESET] drücken.

Um zum Anzeigemodus zurückzukehren, die Taste [QUICK MENU] drücken.

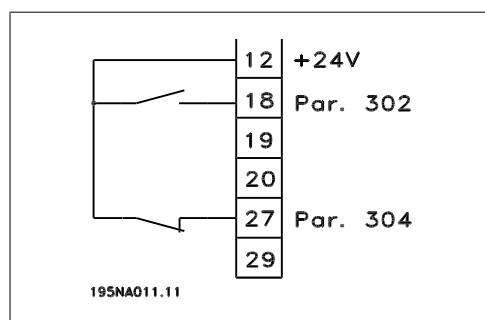
Die Tasten [QUICK MENU] und [+] müssen gleichzeitig gedrückt werden, um Zugang zu allen Parametern zu erhalten.

1.7 Anschlussbeispiele

Weitere Beispiele finden Sie im Produkthandbuch (MG.27.Ax.yy).

1.7.1 Start/Stopp 3:

Start/Stopp mit Klemme 18 und Motorfreilaufstopp mit Klemme 27.



Par. 302 *Digitaleingang* = Start [7]

Par. 304 *Digitaleingang* = Motorfreilaufstopp invers [2]

Für präzisen Start/Stopp werden die folgenden Einstellungen verwendet:

Par. 302 *Digitaleingang* = Präziser Start/Stopp [27]

Par. 304 *Digitaleingang* = Motorfreilaufstopp invers [2]

1.8 Parameterliste

Nachstehend sind sämtliche Parameter aufgeführt. Weitere Informationen zu Umrechnungsindex und Datentyp sowie weitere Beschreibungen finden Sie im Produkthandbuch (MG.27.AX.YY) oder im Projektierungshandbuch (MG.27.EX.YY).

Angaben zur externen Kommunikation finden Sie in der entsprechenden Literatur (siehe Abschnitt *Verfügbare Literatur*).

**ACHTUNG!**

Parameteränderungen nehmen Sie mit der Software MCT-10 und einem USB/RS485-Konverter vor.

Parameterübersicht	
0-XX Betrieb/Display	
0-01 Sprache	
[0] English	
[1] Deutsch	
[2] Français	
[3] Dansk	
[4] Español	
[5] Italiano	
[0] Fernbetrieb	
[1] Ortsbetrieb	
003 Ortsollwert	
Wenn Par. 013 = [1] oder [2]: 0 - f_{MAX} , *50 Hz	
Wenn Par. 013 = [3] oder [4]: Ref _{MIN} - Ref _{MAX} , *0,0	
004 Aktiver Satz	
[0] Werkseinstellung	
*[1] Satz 1	
[2] Satz 2	
[3] Satz 3	
[4] Satz 4	
[5] Externe Auswahl	
005 Programm-Satz	
[0] Werkseinstellung	
*[1] Satz 1	
[2] Satz 2	
[3] Satz 3	
[4] Satz 4	
*[5] Aktiver Satz	
0-06 Parametersatz-Kopie	
*[0] Keine Kopie	
[1] Kopie zu Satz 1 von #	
[2] Kopie zu Satz 2 von #	
[3] Kopie zu Satz 3 von #	
[4] Kopie zu Satz 4 von #	
[5] Kopie zu allen Sätzen von #	
007 LCP-Kopie	
[0] Keine Kopie	
[1] Speichern in LCP, Alle	
[2] Lade von LCP, Alle	
[3] Lade von LCP, nur Fkt.	
008 Skalierungsfaktor für anwenderdefinierte Anzeige	
0,01 - 100,00, *1,00	
009 Displayzeile 2	
[0] Keine Anzeige	
[1] Resultierender Sollwert [%]	
[2] Resultierender Sollwert [Einheit]	
[3] Istwert [Einheit]	
*[4] Frequenz [Hz]	
[5] Ausgangsfrequenz x Skalierung	
[6] Motorstrom [A]	
[7] Drehmoment [%]	
[8] Leistung [kW]	
[9] Leistung [PS]	
[11] Motorspannung [V]	
[12] DC-Zwischenkreisspannung [V]	
[13] Therm. Motorschutz [%]	
[14] Therm. Schutz [%]	
[15] Betriebsstunden [Stunden]	
[16] Digitaleingang [Bin]	
[17] Analogeingang 53 [V]	
[19] Analogeingang 60 [mA]	
[20] Pultsollwert [Hz]	
[21] Externer Sollwert [%]	
[22] Zustandswort [Hex]	
[25] Kühlkörpertemp. [°C]	
[26] Alarmwort [Hex]	
[27] Steuerwort [Hex]	
[28] Warnwort [Hex]	
[29] Erweitertes Zustandswort [Hex]	
[30] Kommunikations-Option Warnung	
[31] Pulszähler	
010 Displayzeile 1.1	
Siehe Par. 009.	
*[17] Analogeingang 53	
011 Displayzeile 1.2	
Siehe Par. 009.	
*[6] Motorstrom [A]	
012 Displayzeile 1.3	
*Siehe Par. 009.	
*[3] Istwert [Einheit]	
013 Ort-Steuerung	
[0] Ort nicht aktiv	
[1] Ort-Steuerung und Regelung ohne Rückführung ohne Schlupfausgleich	
[2] Fernsteuerung und Regelung ohne Rückführung ohne Schlupfausgleich	
[3] Ort-Steuerung wie Par. 100	
*[4] Fernsteuerung wie Par. 100	
[0] Nicht aktiv	
*[1] Aktiv	
015 Ort-JOG	
*[0] Nicht aktiv	
[1] Aktiv	
016 Ort-Reversierung	
*[0] Nicht aktiv	
[1] Aktiv	
017 Ort-Quittierung	
[0] Nicht aktiv	
[1] Aktiv	
018 Sperrung für Datenänderung	
*[0] Nicht gesperrt	
[1] Gesperrt	
019 Netz-Ein Modus, Ort-Steuerung	
[0] Auto Neustart, gespeicherten Sollwert verwenden	
[1] LCP Stopp, gespeicherten Sollwert verwenden	
[2] LCP Stopp, Sollw. = 0	
020 Handbetrieb	
*[0] Nicht aktiv	
[1] Aktiv	
024 Benutzerdef. Quick-Menü	
*[0] Nicht aktiv	
[1] Aktiv	
025 Quick-Menü Inbetriebnahme	
Wert 0 - 999, *000	
Last und Motor	
100 Konfiguration	
*[0] Drehzahlregelung mit Rückführung	
[2] Drehzahlregelung, mit Rückführung	
[3] Prozessregelung mit Rückführung	
101 Drehmomentkennlinie	
*[1] Konstantes Moment	
[2] Quadr. Moment niedrig	
[3] Quadr. Moment mittel	
[4] Quadr. Moment hoch	
[5] Quadr. Moment hoch mit CT-Start	
[6] Quadr. Moment mittel mit CT-Start	
[7] Quadr. Moment hoch mit CT-Start	
[8] Sondermotormodus	
102 Motorleistung P_{M,N}	
0,25 - 22 kW, *Geräteabh.	
103 Motorspannung U_{M,N}	
Bei 200-V-Geräten: 50 - 999 V, *230 V	
Bei 400-V-Geräten: 50 - 999 V, *400 V	
104 Motorfrequenz f_{M,N}	
24 - 1000 Hz, *50 Hz	
105 Motorstrom I_{M,N}	
0,01 - I _{MAX} , Motorabh.	
106 Motormenndrehzahl	
100 - f _{M,N} x 60 (max. 60000 UPM), Abhängig von Par. 104	
107 Automatische Motoroptimierung, AMT	
*[0] Optimierung aus	
[1] Optimierung ein	
108 Statorwiderstand Rs	
0,000 - x,xxx Ω, *Motorabh.	
109 Statorwiderstand Xs	
0,00 - x,xx Ω, *Motorabh.	
117 Resonanzdämpfung	
AUS - 100%	
*AUS%	
119 Hohes Startmoment	
0,0 - 0,5 s * 0,0 s	
120 Startverzögerung	
0,0 - 10,0 s * 0,0 s	

<p>121 Startfunktion [0] DC-Halten bei Zeitverzögerung während des Starts [1] DC-Bremse bei Zeitverzögerung während des Starts * [2] Freilauf bei Zeitverzögerung während des Starts [3] Startfrequenz/Spannung Rechts [4] Startfrequenz/Spannung in Sollwertrichtung</p> <p>122 Funktion bei Stopp * [0] Motorfreilauf [1] DC-Halten</p> <p>123 Mindestfrequenz für die Aktivierung der Stoppfunktion 0,1 - 10 Hz, * 0,1 Hz</p> <p>126 DC-Bremszeit 0 - 60 s, * 10 s</p> <p>127 DC-Bremse Einschaltfrequenz 0,0 (AUS) - Par. 202, * AUS</p> <p>128 Therm. Motorschutz * [0] Kein Schutz [1] Thermistor-Warnung [2] Thermistor Abschaltung [3] ETR-Warnung 1 [4] ETR-Abschaltung 1 [5] ETR-Warnung 2 [6] ETR-Abschaltung 2 [7] ETR-Warnung 3 [8] ETR-Abschaltung 3 [9] ETR-Warnung 4 [10] ETR-Abschaltung 4</p> <p>130 Startfrequenz 0,0 - 10,0 Hz, * 0,0 Hz</p> <p>131 Startspannung 0,0 - 200,0 V, * 0,0 V</p> <p>132 DC-Bremsspannung 0 - 100 % der max. DC-Bremsspannung, * 0 %</p> <p>133 Startspannung 0,00 - 100,00 V, * Geräteabh.</p> <p>134 Lastausgleich 0,0 - 300,0 %, 100,0 %</p> <p>135 U/f-Verhältnis 0,00 - 20,00 bei Hz, * Geräteabh.</p>	<p>136 Schlupfausgleich 0 - 150 % * 100 % - 500 . +500 % des Nennschlupfausgleichs, * 100 %</p> <p>137 DC-Haltespannung 0 - 100 % der max. DC-Haltespannung * 0 %</p> <p>138 Mech. Bremse aus 0,5 - 132,0/1000,0 Hz, * 3,0 Hz</p> <p>139 Mech. Bremse ein 0,5 - 132,0/1000,0 Hz, * 3,0 Hz</p> <p>140 Strom, Mindestwert 0 % - 100 % des WR-Ausgangsstroms</p> <p>142 Streureaktanz Xi 0,000 - xxx,xxx Ω, * Motorabh.</p> <p>143 Interne Lüftersteuerung * [0] Automatisch [1] Immer eingeschaltet [2] Immer ausgeschaltet</p> <p>144 Verstärkung AC-Bremse 1,00 - 1,50, * 1,30</p> <p>146 Spannungsvektor quittieren * [0] Aus [1] Reset</p> <p>Sollwerte und Grenzen 200 Ausgangsfrequenzbereich * [0] Nur Rechtslauf, 0 - 132 Hz [1] Beide Richtungen, 0 - 132 Hz [2] Nur Linkslauf, 0 - 132 Hz [4] Beide Richtungen, 0 - 1000 Hz [5] Nur Linkslauf, 0 - 1000 Hz</p> <p>201 Min. Frequenz, f_{MIN} 0,0 - f_{MAX}, * 0,0 Hz</p> <p>202 Max. Frequenz, f_{MAX} f_{MIN} - 132/1000 Hz (Par. 200 Ausgangsfrequenzbereich), 132 Hz</p> <p>203 Sollwertbereich [0] Min. Sollwert - Max. Sollwert [1] Analogeingang 53 -Max. Sollwert - +Max. Sollwert</p>	<p>204 Minimaler Sollwert, Ref_{MIN} Par. 100 [0]. -100.000,000 - Par. 205 Ref_{MAX} * 0,000 Hz</p> <p>Par. 100 [1]/[3], Par. 414 Min. Istwert - Par. 205 Ref_{MAX} * 0,000 UPM/Par. 416</p> <p>205 Max. Sollwert, Ref_{MAX} Par. 100 [0]. Par. 204 Ref_{MIN} - 1000,000 Hz, * 50,000 Hz</p> <p>Par. 100 [1]/[3]. Par. 204 Ref_{MIN} - Par. 415 Max. Istwert, * 50,000 UPM/Par. 416</p> <p>206 Rampentyp * [0] Linear [1] Sinus [2] Sin²</p> <p>207 Rampenzeit Auf 1 0,02 - 3600,00 s, * 3,00 s (VLT 2803 - 2875), * 10,00 (2880 - 2882)</p> <p>208 Rampenzeit Ab 1 0,02 - 3600,00 s, * 3,00 s (VLT 2803 - 2875), * 10,00 (2880 - 2882)</p> <p>209 Rampenzeit Ab 2 0,02 - 3600,00 s, * 3,00 s (VLT 2803 - 2875), * 10,00 (2880 - 2882)</p> <p>210 Rampenzeit Ab 2 0,02 - 3600,00 s, * 3,00 s (VLT 2803 - 2875), * 10,00 (2880 - 2882)</p> <p>211 Rampenzeit JOG 0,02 - 3600,00 s, * 3,00 s (VLT 2803 - 2875), * 10,00 (2880 - 2882)</p> <p>212 Rampenzeit Schnellstopp 0,02 - 3600,00 s, * 3,00 s (VLT 2803 - 2875), * 10,00 (2880 - 2882)</p> <p>213 Festdrehzahl JOG 0,0 - Par. 202 Max. Frequenz f_{MAX}</p> <p>214 Sollwertfunktion * [0] Addierend [1] Relativ [2] Externe Anwahl</p> <p>215-218 Festsollwert 1-4 0,0 - 400,0 Hz * 0,0 Hz-100,00 % - +100,00 %, * 0,00 %</p> <p>219 Frequenzkorrektur Auf/Ab 0,00 - 100 % des gegebenen Sollwerts, * 0,00 %</p>	<p>221 Stromgrenze, I_{LM} 0 - xxx,x% von Par. 105, * 160 %</p> <p>223 Warnung Strom niedrig, I_{LOW} 0,0 - Par. 224 Warnung Strom hoch, I_{HIGH}, * 0,0 A</p> <p>224 Warnung Strom hoch, I_{HIGH} 0 - I_{MAX}, * I_{MAX}</p> <p>225 Warnung Frequenz niedrig, f_{LOW} 0,0 - Par. 226 Warn. Frequenz hoch, f_{HIGH}, * 0,0 Hz</p> <p>226 Warnung Frequenz hoch f_{HIGH} Bei Par. 200 = [0]/[1], Par. 225 f_{LOW} - 132 Hz, * 132,0 Hz Bei Par. 200 [2]/[3]. Par. 225 f_{LOW} - 1000 Hz, * 132,0 Hz</p> <p>227 Warnung Istwert tief, F_{BLow} 0,0 - 400,0 Hz * 0,0 Hz-100.000,000 - Par. 228 Warn. F_{HIGH}, * -4000,000</p> <p>228 Warnung Istwert hoch, F_{BHIGH} Par. 227 Warn. F_{BLow} - 100.000,000, * 4000,000</p> <p>229 Frequenzausblendung, Bandbreite 0 (AUS) - 100 Hz, * 0 Hz</p> <p>230 - 231 Frequenzausblendung 1 - 2 0 - 100 Hz, * 0,0 Hz Ein- und Ausgänge 302</p> <p>Klemme 18 Digitaleingang [0] Ohne Funktion [1] Alarm quittieren [2] Motorfreilauf (inv.) [3] Motorfreilauf/Reset inv. [4] Schnellst.rampe (inv) [5] DC Bremse (invers) [6] Stopp (invers) * [7] Start [8] Puls-Start [9] Reversierung [10] Start+Reversierung [11] Start nur Rechts [12] Start nur Links [13] Festdr. JOG [14] Sollwert speichern [15] Drehzahl speichern</p>
--	--	--	--

[16] Drehzahl auf [17] Drehzahl ab [19] Freq.korr. Auf [20] Freq.korr. Ab [21] Rampe 2 [22] Festsollwert, LSB [23] Festsollwert, MSB [24] Festsollwert ein [25] Thermistor [26] Präziser Stopp [27] Präziser Start, Stopp [31] Parametersatzanwahl, LSB [32] Parametersatzanwahl, MSB [33] Reset + Start [34] Pulszähler Start	[27] Präziser Start, Stopp [31] Parametersatzanwahl, LSB [32] Parametersatzanwahl, MSB [33] Reset + Start [34] Pulszähler Start 305 Klemme 29 Digitaleingang Siehe Par. 305 * [13] Festsollwert JOG 307 Klemme 33 Digitaleingang * [0] Ohne Funktion [1] Alarm quittieren [2] Motorfreilauf (inv.) [3] Motorfreilauf/Reset inv. [4] Schnellst.rampe (inv) [5] DC Bremse (invers) [6] Stopp (invers) [7] Start [8] Puls-Start [9] Reversierung [10] Start+Reversierung [11] Start nur Rechts [12] Start nur Links [13] Festsollwert JOG [14] Sollwert speichern [15] Drehzahl speichern [16] Drehzahl auf [17] Drehzahl ab [19] Freq.korr. Auf [20] Freq.korr. Ab [21] Rampe 2 [22] Festsollwert, LSB [23] Festsollwert, MSB [24] Festsollwert ein [28] Puls-Sollwert [29] Puls-Istwert [30] Pulseingang [31] Parametersatzanwahl, LSB [32] Parametersatzanwahl, MSB [33] Reset + Start	[16] Drehzahl auf [17] Drehzahl ab [19] Freq.korr. Auf [20] Freq.korr. Ab [21] Rampe 2 [22] Festsollwert, LSB [23] Festsollwert, MSB [24] Festsollwert ein [25] Thermistor [26] Präziser Stopp [27] Präziser Start, Stopp [31] Parametersatzanwahl, LSB [32] Parametersatzanwahl, MSB [33] Reset + Start [34] Pulszähler Start 303 Klemme 19 Digitaleingang Siehe Par. 302 * [9] Reversierung 304 Klemme 27 Digitaleingang [0] Ohne Funktion [1] Alarm quittieren [2] Motorfreilauf (inv.) [3] Motorfreilauf/Reset inv. [4] Schnellst.rampe (inv) [5] DC Bremse (invers) [6] Stopp (invers) * [7] Start [8] Puls-Start [9] Reversierung [10] Start+Reversierung [11] Start nur Rechts [12] Start nur Links [13] Festsollwert JOG [14] Sollwert speichern [15] Drehzahl speichern [16] Drehzahl auf [17] Drehzahl ab [19] Freq.korr. Auf [20] Freq.korr. Ab [21] Rampe 2 [22] Festsollwert, LSB [23] Festsollwert, MSB [24] Festsollwert ein [25] Thermistor [26] Präziser Stopp	314 Klemme 60 Analogeingang Strom [0] Ohne Funktion [1] Sollwert * [2] Istwert [10] Wobble 315 Klemme 60 Skal. Min. Strom 0,0 - 20,0 mA, * 4,0 mA 316 Klemme 60 Skal. Max. Strom 0,0 - 20,0 mA, * 20,0 mA 317 Zeit nach Sollwertfehler 1 - 99 s * 10 s 318 * [0] Ohne Funktion [1] Drehzahl speichern [2] Stopp [3] Festsollwert JOG [4] Max. Drehzahl [5] Stopp + Alarm 319 Analogaingang Klemme 42 [0] Ohne Funktion [1] Ext. Sollwert min. - max. 0 - 20 mA [2] Ext. Sollwert min. - max. 4 - 20 mA [3] Istwert min. - max. 0-20 mA [4] Istwert min. - max. 4 - 20 mA [5] Ausgangsfrequenz 0 - max 0-20 mA [6] Ausgangsfrequenz 0 - max 4-20 mA * [7] Ausgangsstrom 0 - I _{INV} 0-20 mA [8] Ausgangsstrom 0 - I _{INV} 4-20 mA [9] Ausgangsleistung 0-P _{M,N} 0-20 mA [10] Ausgangsleistung 0-P _{M,N} 4-20 mA [11] Wechsellichttemperatur 20-100 °C 0-20 mA [12] Wechsellichttemperatur 20-100 °C 4-20 mA 323 Relaisausgang 1-3 [0] Ohne Funktion * [1] Steuer. bereit [2] Freigabe/k. Warnung [3] Motor ein [4] Grenzen OK, k.Warn. [5] Motor ein/k. Warnung [6] Ist=Sollw., k.Warn. [7] Bereit - Netzspannung im Bereich [8] Alarm oder Warnung [9] Strom über Stromgrenze [10] Alarm [11] Unter Min.-Frequenz flow [12] Über Max.-Frequenz high [13] Unter Min.-Strom I _{LOW}	[14] Über Max.-Strom I _{HIGH} Par. 224 [15] Unter Min.-Istwert FB _{LOW} [16] Über Max.-Istwert FB _{HIGH} Par. 228 [17] Relais 123 [18] Reversierung [19] Warnung Übertemp. [20] Ortbetrieb [22] Außerhalb Frequenzbereich Par. 225/226 [23] Außerhalb Strombereich [24] Außerhalb Istwertbereich [24] Mech. Bremse [25] Steuerwort Bit 11 327 Pulsollwert/-istwert 150 - 67600 Hz, * 5000 Hz 328 Max. Puls 29 150 - 67600 Hz, * 5000 Hz 341 Digital-/Pulsausgang Klemme 46 [0] Steuer. bereit Par. [0] - [20], siehe Par. 323 [21] Pulsollwert Par. [22] - [25], siehe Par. 323 [26] Pulsistwert [27] Ausgangsfrequenz [28] Pulsstrom [29] Pulsleistung [30] Pulstempertur 342 Klemme 46, max. Pulsskalierung 150 - 10000 Hz, * 5000 Hz 343 Funktion Präziser Stopp * [0] Präziser Rampenstopp [1] Zählerstopp mit Reset [2] Zählerstopp ohne Reset [3] Drehzahlkompensierter Zählerstopp [4] Drehzahlkompensierter Stopp mit Reset [5] Drehzahlkompensierter Stopp ohne Reset 344 Zählerwert 0 - 999999, * 100000 Impulse 349 Drehzahlkomp. Verzögerung 0 ms - 100 ms, * 10 ms Sonderfunktionen 400 Bremsfunktion [0] AUS [1] Bremswiderstand [4] AC-Bremse [5] Zwischenkreiskopplung
--	---	--	--	--

405 Quittierfunktion *[0] Manuell Quittieren [1] 1x Autom. Quittieren [3] 3x Autom. Quittieren [10] 10x Autom. Quittieren [11] Quittieren bei Netz-Ein	[13] m ³ /s [14] l/min [15] m ³ /min [16] l/h [17] m ³ /h [18] kg/s [19] kg/min [20] kg/h [21] T/min [22] T/h	423 U1 Spannung 0,0 - 999,0 V, * Par. 103 424 F1 Frequenz 0,0 - Par. 426, F2 Frequenz, * Par. 104 425 U2 Spannung 0,0 - 999,0 V, * Par. 103 426 F2 Frequenz Par. 424, F1 Frequenz - Par. 428, F3 Frequenz, * Par. 104 427 U3 Spannung 0,0 - 999,0 V, * Par. 103 428 F3 Frequenz Par. 426, F2 Frequenz - 1000 Hz, * Par. 104 437 PID-Prozess Normal/Invers-Regelung *[0] Normal [1] Invers	456 Bremsspannungsreduktion 0 - 25 V bei 200 V, * 0 0 - 50 V bei 400 V, * 0 461 Istwertumwandlung *[0] Linear [1] Quadratwurzel 462 Erweiterter Timer für Energiesparmodus Wert 0 - 9999 s, * 0 = AUS 463 Boost-Sollwert 1 - 200 %, * 100 % des Sollwerts 464 Energiestartdruck Par. 204, RefMin - Par. 215-218 Sollwert, * 0 465 Min. Pumpenfrequenz Wert Par. 201, f _{MIN} - Par. 202 f _{MAX} (Hz), * 20 466 Max. Pumpenfrequenz Wert Par. 201, f _{MIN} - Par. 202 f _{MAX} (Hz), * 50 467 Min. Pumpenleistung 0 - 500.000 W, * 0 468 Max. Pumpenleistung 0 - 500.000 W, * 0 469 NF-Leistungskompensation 0,01 - 2, * 1,2 470 Trockenlauf-Timeout 5 - 30 s, * 31 = AUS 471 Trockenlauf-Verriegelungstimer 0,5 - 60 min., * 30 min. 484 Ausgangsrampe AUS/000,1 s - 360,0 s, * AUS 485 Füllrate AUS/000000,001 - 999999,999 (Einheiten/s), * AUS 486 Sollwert für Gefüllt Par. 414 - Par. 205, * Par. 414
406 Automatische Wiederanlaufzeit 0 - 10 s, * 5 s 409 Abschaltverzögerung Überstrom, I_{UM} 0 - 60 s (61 = AUS), * AUS 411 Taktfrequenz 3000 - 14000 Hz (VLT 2803 - 2875), * 4500 Hz 3000 - 10000 Hz (VLT 2880 - 2882), * 4500 Hz 412 Variable Taktfrequenz *[2] Ohne LC-Filter [3] LC-Filter angeschlossen 413 Übermodulationsfunktion [0] AUS *[1] EIN 414 Minimaler Istwert, FB_{MIN} -100.000,000 - Par. 415, FB _{MAX} , * 0.000 415 Max. Istwert, FB_{MAX} FB _{MIN} - 100.000,000, * 1500,000 416 Prozesseinheiten *[0] Keine Einheit [1] % [2] ppm [3] UPM [4] bar [5] Zyklen/min [6] Pulse/s [7] Einheiten/s [8] Einheiten/min [9] Einheiten/h [10] °C [11] Pa [12] l/s	[13] m ³ /s [14] l/min [15] m ³ /min [16] l/h [17] m ³ /h [18] kg/s [19] kg/min [20] kg/h [21] T/min [22] T/h [23] Meter [24] Nm [25] m/s [26] m/min [27] °F [28] In wg [29] Gal/s [30] ft ³ /s [31] Gal/min [32] Ft ³ /min [33] Gal/h [34] ft ³ /h [35] lb/s [36] lb/min [37] lb/h [38] lb ft [39] ft/s [40] ft/min 417 PID-Drehzahl-Proportionalverstärkung 0,000 (AUS) - 1,000, * 0,010 418 PID-Drehzahl Integrationszeit 20,00 - 999,99 ms (1000 - AUS), * 100 ms 419 PID-Drehzahl Differentiationszeit 0,00 (AUS) - 200,00 ms, * 20,00 ms 420 PID-Drehzahl D-Verstärkung /Grenze 5,0 - 50,0, * 5,0 421 PID-Drehzahl-Tiefpassfilterzeit 20 - 500 ms, * 100 ms	438 PID-Prozess Anti-Windup [0] Nicht aktiv [1] Aktiv PID-Prozess Startfrequenz f _{MIN} - f _{MAX} (Par. 201 - Par. 202), * Par. 201 440 PID-Prozess Proportionalverstärkung 0,0 - 10,00, * 0,01 441 PID-Prozess Integrationszeit 0,00 (AUS) - 10,00 s, * AUS 442 PID-Prozess Differentiationszeit 0,00 (AUS) - 10,00 s, * 0,00 s 443 PID-Prozess D-Verstärkung /Grenze 5,0 - 50,0, * 5,0 444 PID-Prozess Tiefpassfilterzeit 0,02 - 10,00, * 0,02 445 Motorfangschaltung *[0] AUS [1] OK - gleiche Richtung [2] OK - beide Richtungen [2] DC Bremse und Start 451 PID-Drehzahl Vorsteuerung 0 - 500 %, * 100 % 452 Reglerbandbreite 0 - 200 %, * 10 %	

1

1.9.1 Warn- und Alarmmeldungen

Nr.	Beschreibung	W	A	T	Ursache des Problems
2	Sollwertfehler (SOLLWERT-FEHLER)	X	X	X	Das Spannungs- bzw. Stromsignal an Klemme 53 oder 60 liegt unter 50 % des voreingestellten Werts.
4	Netzphasenfehler (NETZ-PHASENFEHLER)	X	X	X	Fehlende Phase in der Netzspannung.
5	Oberer Spannungsgrenzwert (DC SPANNUNG HOCH)	X			Die Zwischenkreisspannung überschreitet den Grenzwert.
6	Unterer Spannungsgrenzwert (DC SPANNUNG NIEDRIG)	X			Die Zwischenkreisspannung unterschreitet den Grenzwert.
7	Überspannung (DC ÜBERSpannung)	X	X	X	Die Zwischenkreisspannung überschreitet den Grenzwert.
8	Unterspannung (DC UNTERSpannung)	X	X	X	Die Zwischenkreisspannung unterschreitet den Grenzwert.
9	Wechselrichter überlastet (WECHSELRICHTER, ZEIT)	X	X		Der Frequenzumrichter steht kurz vor einer überlastbedingten Abschaltung.
10	Motor überlastet (MOTOR, ZEIT)	X	X		Der Motor ist überlastbedingt zu heiß.
11	Motorthermistor (MOTOR-THERMISTOR)	X	X		Der Motor ist zu heiß, oder der Thermistor wurde abgeklemmt.
12	Stromgrenze (STROMGRENZE)	X	X		Der Ausgangsstrom liegt über dem in Par. 221 eingestellten Wert.
13	Überstrom (ÜBERSTROM)	X	X	X	Die Spitzenstromgrenze wurde überschritten.
14	Erdschluss (ERDFEHLER)	X	X		Erdschluss zwischen Ausgangsphasen und Erde.
15	Schaltmodusfehler (SCHALTMODUSFEHLER)	X	X		Fehler im Schaltnetzteil.
16	Kurzschluss (KURZSCHLUSS)	X	X		Kurzschluss an den Motorklemmen oder im Motor.
17	Standard-Bus-Timeout (STD BUS TIMEOUT)	X	X		Es besteht keine serielle Kommunikation zum Frequenzumrichter.
18	HPFB-Bus-Timeout (HPFB TIMEOUT)	X	X		Es besteht keine serielle Kommunikation mit der Kommunikationsoptionskarte.
33	Außerhalb Frequenzbereich (OUT FREQ RNG/ROT LIM)	X			Die Ausgangsfrequenz hat den in Par. 201 oder Par. 202 eingestellten Grenzwert erreicht.
34	HPFB-Kommunikationsfehler (PROFIBUS OPT. FEHLER)	X	X		Dieser Fehler tritt nur in Feldbus-Versionen auf. Siehe Par. 953 in den entsprechenden Feldbus-Literatur.
35	Einschaltstrom-Fehler (STROMSP. FEHLER)	X	X		Zu viele Netzanschlüsse innerhalb einer Minute.
36	Übertemperatur (ÜBERTEMPERATUR)	X	X		Der obere Temperaturgrenzwert wurde überschritten.
37-45	Interner Fehler (INTERNER FEHLER)	X	X		Bitte wenden Sie sich an Danfoss.

W: Warnung, **A:** Alarm, **T:** Abschaltblockierung

Nr.	Beschreibung	WA	T	Ursache des Problems
50	AMT nicht möglich.	X		Entweder liegt der R_s -Wert außerhalb des zulässigen Bereichs, der Motorstrom ist in mindestens einer Phase zu niedrig. oder der Motor ist zu klein für eine AMA.
51	AMT Fehler Typenschilddaten (AMT TYP.DATENFEHL)	X		Es besteht eine Inkonsistenz zwischen den festgestellten Motordaten.
54	AMT falscher Motor (AMT FALSCH. MOT.)	X		Durch die AMA-Funktion wurde eine fehlende Motorphase erkannt.
55	AMT Timeout (AMT TIME-OUT)	X		Die Berechnungen dauern zu lange, möglicherweise aufgrund von Störungen in den Motorkabeln.
56	AMT-Warnung während AMT (AMT WARN. DURING AMT)//	X		Die Warnung wird während der AMA ausgegeben.
99	Dateneingabe gesperrt (DATENEING. GESPERRT)	X		Siehe Par. 018.

W: Warnung, **A:** Alarm, **T:** Abschaltblockierung

Eine Warn- bzw. Alarmmeldung wird auf dem Display als Zahlencode **Err. xx** angezeigt. Eine Warnung wird auf dem Display angezeigt, bis der Fehler beseitigt ist, während ein Alarm dauernd blinkt, bis die [STOP/RESET] Taste gedrückt wird. Die Tabelle zeigt die verschiedenen Warn- und Alarmmeldungen und ob ein Fehler zur Abschaltung des Frequenzumrichters führt. Nach einer *Abschaltblockierung* wird die Netzversorgung abgeschaltet und der Fehler beseitigt. Die Netzversorgung wird dann wieder eingeschaltet und der Frequenzumrichter zurückgesetzt. Der Frequenzumrichter ist nun betriebsbereit. Eine *Abschaltung* kann manuell auf drei verschiedene Weisen quittiert werden:



1. Mit der Bedientaste [STOP/RESET]
2. Über einen Digitaleingang
3. Über serielle Kommunikation

Außerdem kann in Parameter 405 *Quittierfunktion* ein automatischer Reset gewählt werden. Wenn sowohl Warnung als auch Alarm markiert sind, kann dies bedeuten, dass eine Warnung vor einem Alarm erfolgt. Es kann auch bedeuten, dass der Anwender programmieren kann, ob eine Warnung oder ein Alarm für einen gegebenen Fehler erfolgen soll. Dies ist z. B. in Parameter 128 *Thermischer Motorschutz* möglich. Nach einer Abschaltung läuft der Motor im Freilauf, und auf dem Frequenzumrichter blinkt ein Alarm und eine Warnung; wenn der Fehler nicht mehr vorliegt, blinkt nur noch der Alarm. Nach einem Reset ist der Frequenzumrichter wieder betriebsbereit.


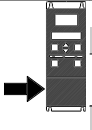
1



1.10 Technische Daten

1.10.1 Netzversorgung 200 - 400 V

Nach internationalen Normen		Typ	2803	2805	2807	2811	2815	2822	2822 PD2	2840	2840 PD2
	Ausgangsstrom (3 x 200-240V)	I_{INV} [A]	2,2	3,2	4,2	6,0	6,8	9,6	9,6	16	16
		I_{MAX} (60s) [A]	3,5	5,1	6,7	9,6	10,8	15,3	10,6	25,6	17,6
	Ausgangsleistung (230 V)	S_{INV} [KVA]	0,9	1,3	1,7	2,4	2,7	3,8	3,8	6,4	6,4
	Typische Wellenleistung	$P_{M,N}$ [kW]	0,37	0,55	0,75	1,1	1,5	2,2	2,2	3,7	3,7
	Typische Wellenleistung	$P_{M,N}$ [PS]	0,5	0,75	1,0	1,5	2,0	3,0	3,0	5,0	5,0
	Max. Kabelquerschnitt, Motor	[mm ² /AWG]	4/10	4/10	4/10	4/10	4/10	4/10	4/10	4/10	4/10
	Eingangsstrom (1 x 220-240 V)	$I_{L,N}$ [A]	5,9	8,3	10,6	14,5	15,2	-	22,0	-	31,0
		$I_{L,MAX}$ (60s) [A]	9,4	13,3	16,7	23,2	24,3	-	24,3	-	34,5
	Eingangsstrom (3 x 200-240 V)	$I_{L,N}$ [A]	2,9	4,0	5,1	7,0	7,6	8,8	8,8	14,7	14,7
		$I_{L,MAX}$ (60s) [A]	4,6	6,4	8,2	11,2	12,2	14,1	9,7	23,5	16,2
	Max. Kabelquerschnitt, Leistung	[mm ² /AWG]	4/10	4/10	4/10	4/10	4/10	4/10	4/10	4/10	16/6
	Max. Vorsicherungen	IEC/UL [A]	20/2 0	20/2 0	20/2 0	20/2 0	20/2 0	20/2 0	35/3 5	25/2 5	50/5 0
	Wirkungsgrad	[%]	95	95	95	95	95	95	95	95	95
	Verlustleistung bei max. Last	[W]	24	35	48	69	94	125	125	231	231
	Gewicht	[kg]	2,0	2,0	2,0	2,0	2,0	3,7	6,0	6,0	18,5 0
	Schutzart	Typ	IP 20	IP 20	IP 20	IP 20	IP 20	IP 20	IP 20	IP 20	IP 20/ NE- MA 1

1.10.2 Netzversorgung 380 - 480 V

Nach internationalen Normen		Typ	2805	2807	2811	2815	2822	2830
	Ausgangsstrom (3 x 380-480V)	I_{INV} [A]	1,7	2,1	3,0	3,7	5,2	7,0
		I_{MAX} (60s) [A]	2,7	3,3	4,8	5,9	8,3	11,2
	Ausgangsleistung (400 V)	S_{INV} [KVA]	1,1	1,7	2,0	2,6	3,6	4,8
	Typische Wellenleistung	$P_{M,N}$ [kW]	0,55	0,75	1,1	1,5	2,2	3,0
	Typische Wellenleistung	$P_{M,N}$ [PS]	0,75	1,0	1,5	2,0	3,0	4,0
	Max. Kabelquerschnitt, Motor	[mm ² /AWG]	4/10	4/10	4/10	4/10	4/10	4/10
	Eingangsstrom (3 x 380-480 V)	$I_{L,N}$ [A]	1,6	1,9	2,6	3,2	4,7	6,1
		$I_{L,MAX}$ (60s)[A]	2,6	3,0	4,2	5,1	7,5	9,8
	Max. Kabelquerschnitt, Leistung	[mm ² /AWG]	4/10	4/10	4/10	4/10	4/10	4/10
	Max. Vorsicherungen	IEC/UL [A]	20/20	20/20	20/20	20/20	20/20	20/20
	Wirkungsgrad	[%]	96	96	96	96	96	96
	Verlustleistung bei max. Last	[W]	28	38	55	75	110	150
	Gewicht	[kg]	2,1	2,1	2,1	2,1	3,7	3,7
	Schutzart	Typ	IP 20	IP 20	IP 20	IP 20	IP 20	IP 20

Nach internationalen Normen		Typ	2840	2855	2875	2880	2881	2882
	Ausgangsstrom (3 x 380-480V)	I_{INV} [A]	9,1	12	16	24	32,0	37,5
		I_{MAX} (60s) [A]	14,5	19,2	25,6	38,4	51,2	60,0
	Ausgangsleistung (400 V)	S_{INV} [KVA]	6,3	8,3	11,1	16,6	22,2	26,0
	Typische Wellenleistung	$P_{M,N}$ [kW]	4,0	5,5	7,5	11,0	15,0	18,5
	Typische Wellenleistung	$P_{M,N}$ [PS]	5,0	7,5	10,0	15,0	20,0	25,0
Max. Kabelquerschnitt, Motor	[mm ² /AWG]	4/10	4/10	4/10	16/6	16/6	16/6	16/6
	Eingangsstrom (3 x 380-480 V)	$I_{L,N}$ [A]	8,1	10,6	14,9	24,0	32,0	37,5
		$I_{L,MAX}$ (60s)[A]	13,0	17,0	23,8	38,4	51,2	60
	Max. Kabelquerschnitt, Leistung	[mm ² /AWG]	4/10	4/10	4/10	16/6	16/6	16/6
	Max. Vorsicherungen	IEC/UL [A]	20/20	25/25	25/25	50/50	50/50	50/50
	Wirkungsgrad	[%]	96	96	96	97	97	97
	Verlustleistung bei max. Last	[W]	200	275	372	412	562	693
	Gewicht	[kg]	3,7	6,0	6,0	18,5	18,5	18,5
	Schutzart	Typ	IP20	IP20	IP20	IP20/ NEMA 1	IP20/ NEMA 1	IP20/ NEMA 1

1.11 Allgemeine technische Daten

Netzversorgung (L1, L2, L3):

Versorgungsspannung VLT 2803-2840 220-240 V (N, L1)	1 x 220/230/240 V ± 10 %
Versorgungsspannung VLT 2803-2840 200-240 V	3 x 200/208/220/230/240 V ± 10 %
Versorgungsspannung VLT 2805-2882 380-480 V	3 x 380/400/415/440/480 V ± 10 %
Versorgungsspannung VLT 2805-2840 (R5)	380 / 400 V + 10 %
Netzfrequenz	50/60 Hz ± 3 Hz
Max. Ungleichgewicht der Versorgungsspannung	$\pm 2,0$ % der Versorgungsnennspannung
Wirkleistungsfaktor (λ)	0,90 bei Nennlast
Verschiebungsfaktor ($\cos \phi$)	nahe Eins ($> 0,98$)
Schaltungen am Netzeingang L1, L2, L3	2 x/Min.
Max. Kurzschlussstrom	100.000 A

Siehe Abschnitt zu besonderen Betriebsbedingungen im Projektierungshandbuch

Ausgangsdaten (U, V, W):

Ausgangsspannung	0 - 100% der Versorgungsspannung
Ausgangsfrequenz	0,2 - 132 Hz, 1 - 1000 Hz
Motornennspannung, 200-240-V-Geräte	200/208/220/230/240 V
Motornennspannung, 380-480-V-Geräte	380/400/415/440/460/480 V
Motornennfrequenz	50/60 Hz
Schalten am Ausgang	Unbegrenzt
Rampenzeiten	0,02 - 3600 Sek

Drehmomentkennlinie:

Anlaufmoment (Parameter 101 Drehmomentkennlinie = Konstantes Moment)	160 % in 1 Min.*
Anlaufmoment (Parameter 101 Drehmomentkennlinie = Quadratisches Moment)	160 % in 1 Min.*
Startmoment (Parameter 119 <i>Startmoment hoch</i>)	180 % für 0,5 s.
Überlastmoment (Parameter 101 Drehmomentkennlinie = Konstantes Moment)	160%*
Überlastmoment (Parameter 101 Drehmomentkennlinie = Quadratisches Moment)	160%*

Prozentwert auf Nennstrom des Frequenzumrichters bezogen.

** VLT 2822 PD2 / 2840 PD2 1 x 220 V nur 110 % in 1 min.*

1

Steuerkarte, Digitaleingänge:

Anzahl programmierbarer Digitaleingänge	5
Klemmennummer	18, 19, 27, 29, 33
Spannungsbereich	0 - 24 V DC (PNP positive Logik)
Spannungsniveau, logisch '0'	< 5 V DC
Spannungsniveau, logisch '1'	> 10 V DC
Max. Spannung am Eingang	28 V DC
Eingangswiderstand, R_i (Klemmen 18, 19, 27, 29)	ca. 4 k Ω
Eingangswiderstand, R_i (Klemme 33)	ca. 2 k Ω

Alle Digitaleingänge sind galvanisch von der Versorgungsspannung (PELV) und anderen Hochspannungsklemmen getrennt. Siehe Abschnitt zur galvanischen Trennung im Produkthandbuch.

Steuerkarte, Analogeingänge:

Anzahl analoger Spannungseingänge	1x
Klemmennummer	53
Spannungsbereich	0 - 10 V DC (skalierbar)
Eingangswiderstand, R_i	ca. 10 k Ω
Max. Spannung	20 V
Anzahl analoge Stromeingänge	1x
Klemmennummer	60
Strombereich	0/4 - 20 mA (skalierbar)
Eingangswiderstand, R_i	ca. 300 Ω
Max. Strom	30 mA
Auflösung der Analogeingänge	10 Bit
Genauigkeit der Analogeingänge	Max. Fehler 1 % der Gesamtskala
Abfragezeit	13,3 ms

Die Analogeingänge sind galvanisch von der Versorgungsspannung (PELV) und anderen Hochspannungsklemmen getrennt. Siehe Abschnitt zur galvanischen Trennung im Produkthandbuch.

Steuerkarte, Pulseingang:

Anzahl programmierbarer Pulseingänge	1
Klemmennummer	33
Max. Frequenz an Klemme 33	67,6 kHz (Gegentakt)
Max. Frequenz an Klemme 33	5 kHz (offener Kollektor)
Min. Frequenz an Klemme 33	4 Hz
Spannungsbereich	0 - 24 V DC (PNP positive Logik)
Spannungsniveau, logisch '0'	< 5 V DC
Spannungsniveau, logisch '1'	> 10 V DC
Max. Spannung am Eingang	28 V DC
Eingangswiderstand, R_i	ca. 2 k Ω
Abfragezeit	13,3 ms
Auflösung	10 Bit
Genauigkeit (100 Hz - 1 kHz) Klemme 33	Max. Fehler: 0,5 % der Gesamtskala
Genauigkeit (1 kHz - 67,6 kHz) Klemme 33	Max. Fehler: 0,1 % der Gesamtskala

Der Pulseingang (Klemme 33) ist galvanisch von der Versorgungsspannung (PELV) und anderen Hochspannungsklemmen getrennt. Siehe Abschnitt zur galvanischen Trennung im Produkthandbuch.

Steuerkarte, Digital-/Pulsausgang:

Anzahl programmierbarer Digital-/Pulsausgänge	1x
Klemmennummer	46
Spannungsbereich am Digital-/Pulsausgang	0 - 24 V DC (PNP, offener Kollektor)
Max. Ausgangsstrom am Digital-/Pulsausgang	25 mA
Max. Last am Digital-/Pulsausgang	1 k Ω
Max. Kapazität am Pulsausgang	10 nF
Min. Ausgangsfrequenz am Pulsausgang	16 Hz

Max. Ausgangsfrequenz am Pulsausgang	10 kHz
Genauigkeit am Pulsausgang	Max. Fehler: 0,2 % der Gesamtskala
Auflösung am Pulsausgang	10 Bit

Die Digitalausgänge sind galvanisch von der Versorgungsspannung (PELV) und anderen Hochspannungsklemmen getrennt. Siehe Abschnitt zur galvanischen Trennung im Produkthandbuch.

Steuerkarte, Analogausgang:

Anzahl programmierbarer Analogausgänge	1
Klemmennummer	42
Strombereich am Analogausgang	0/4 - 20 mA
Max. Last gegen Masse am Analogausgang	500 Ω
Genauigkeit am Analogausgang	Max. Fehler: 1,5 % der Gesamtskala
Auflösung am Analogausgang	10 Bit

Der Analogausgang ist galvanisch von der Versorgungsspannung (PELV) und anderen Hochspannungsklemmen getrennt. Siehe Abschnitt zur galvanischen Trennung im Produkthandbuch.

Steuerkarte, 24 V DC-Ausgang:

Klemmennummer	12
Max. Last	130 mA

Die 24-V-DC-Versorgung ist von der Versorgungsspannung (PELV) getrennt, hat aber das gleiche Potenzial wie die analogen und digitalen Ein- und Ausgänge. Siehe Abschnitt zur galvanischen Trennung im Produkthandbuch.

Steuerkarte, 10 V DC-Versorgung:

Klemmennummer	50
Ausgangsspannung	10,5 V ±0,5 V
Max. Last	15 mA

Die 10 V DC-Versorgung ist galvanisch von der Versorgungsspannung (PELV) und anderen Hochspannungsklemmen getrennt. Siehe Abschnitt zur galvanischen Trennung im Produkthandbuch.

Steuerkarte, RS 485, serielle Schnittstelle:

Klemmennummer	68 (TX+, RX+), 69 (TX-, RX-)
Klemmennummer 67	+ 5 V
Klemme 70	Masse für Klemmen 67, 68 und 69

Vollständige galvanische Isolierung. Siehe Abschnitt zur galvanischen Trennung im Produkthandbuch.

Weiterführende Informationen zum CANopen- und DeviceNet-Kommunikationsnetz finden sie im VLT-2800-DeviceNet-Handbuch MG.90.BX.YY

Relaisausgänge: ¹⁾

Programmierbare Relaisausgänge	1
Klemmennummer, Steuerkarte (ohmsche und induktive Last)	1-3 (öffnen), 1-2 (schließen)
Max. Klemmenleistung (AC-1) an 1-3, 1-2, Steuerkarte	250 V AC, 2 A, 500 VA
Max. Klemmenleistung (DC-1 (IEC 947)) an 1-3, 1-2, Steuerkarte	25 V DC, 2 A / 50 V DC, 1 A, 50 W
Min. Klemmenleistung (AC/DC) an 1-3, 1-2, Steuerkarte	24 V DC 10 mA, 24 V AC 100 mA

Der Relaiskontakt ist galvanisch durch verstärkte Isolierung vom Rest der Schaltungen getrennt.

Hinweis: Nennwerte für ohmsche Last - $\cos\phi > 0,8$ für bis zu 300.000 Schaltvorgänge.
Induktive Lasten mit $\cos\phi 0,25$ ca. 50 % Last oder 50 % Lebensdauer.

Kabellängen und -querschnitte:

Max. Motorkabellänge, abgeschirmtes Kabel	40 m
Max. Motorkabellänge, ungeschirmtes Kabel	75 m
Max. Motorkabellänge, abgeschirmtes Kabel und Motorspule	100 m
Max. Motorkabellänge, ungeschirmtes Kabel und Motorspule	200 m

Max. Motorkabellänge, abgeschirmtes Kabel und Funkentstörfilter 1B	200 V, 100 m
Max. Motorkabellänge, abgeschirmtes Kabel und Funkentstörfilter 1B	400 V, 25 m
Max. Motorkabellänge, abgeschirmtes Kabel und Funkentstörfilter 1B/LC	400 V, 25 m

Max. Querschnitt zum Motor, siehe nächster Abschnitt.

Max. Querschnitt zu Steuerdrähten, starres Kabel	1,5 mm ² /16 AWG (2 x 0,75 mm ²)
Max. Querschnitt für Steuerkabel, flexibles Kabel	1 mm ² /18 AWG
Max. Querschnitt für Steuerkabel, Kabel mit eingeschlossenem Kern	0,5 mm ² /20 AWG

Für die Übereinstimmung mit EN 55011 1A und EN 55011 1B muss das Motorkabel unter bestimmten Umständen verkürzt werden. Siehe Abschnitt zu EMV-Emission.

Steuerungseigenschaften:

Frequenzbereich	0,2 - 132 Hz, 1 - 1000 Hz
Auflösung der Ausgangsfrequenz	0,013 Hz, 0,2 - 1000 Hz
Wiederholgenauigkeit für <i>Präzise Start/Stoppfunktion</i> (Klemmen 18, 19)	≤ ± 0,5 ms
Systemansprechzeit (Klemmen 18, 19, 27, 29, 33)	≤ 26,6 ms
Drehzahl Steuerbereich (ohne Istwertrückführung)	1:15 der Synchrondrehzahl
Drehzahl Steuerbereich (mit Istwertrückführung)	1:120 der Synchrondrehzahl
Drehzahlgenauigkeit (ohne Istwertrückführung)	90 - 3600 Upm: max. Fehler ±23 U/min
Drehzahlgenauigkeit (mit Istwertrückführung)	30 - 3600 Upm: max. Fehler ±7,5 Upm

Alle Angaben basieren auf einem vierpoligen Asynchronmotor.

Umgebung:

Gehäuse	IP 20
Gehäuse mit Optionen	NEMA 1
Vibrationstest	0,7 g
Max. relative Feuchtigkeit	5 % - 93 % bei Betrieb
Umgebungstemperatur	Max. 45 °C (24-Std.-Durchschnitt max. 40 °C)

Leistungsreduzierung bei hoher Umgebungstemperatur, siehe Abschnitt zu besonderen Bedingungen im Projektierungshandbuch

Min. Umgebungstemperatur bei Volllast	0 °C
Min. Umgebungstemperatur bei reduzierter Leistung	- 10 °C
Temperatur bei Lagerung/Transport	-25 - +65/70 °C
Max. Höhe ü. d. Meeresspiegel	1000 m

Leistungsreduzierung bei hohem Luftdruck, siehe Abschnitt zu besonderen Bedingungen im Projektierungshandbuch

EMV-Normen, Störaussendung	EN 61000-6-4, EN 61800-3, EN 55011 EN 61000-6-1/2, EN 61000-4-2, EN 61000-4-3, EN 61000-4-4, EN
EMV-Normen, Störfestigkeit	61000-4-5, EN 61000-4-6, EN 61800-3

Siehe Abschnitt zu besonderen Bedingungen im Projektierungshandbuch

Sicherungsvorrichtungen:

- Elektronisch thermischer Motor-Überlastschutz.
- Die Temperaturüberwachung des Leistungsmoduls gewährleistet ein Abschalten des Frequenzumrichters bei einer Temperatur von 100 °C. Eine Überlasttemperatur kann erst zurückgesetzt werden, nachdem die Temperatur des Leistungsmoduls wieder unter 70 °C gesunken ist.

1.12 Besondere Betriebsbedingungen

1.12.1 Aggressive Umgebungen



Der Frequenzumrichter darf nicht in Umgebungen installiert werden, deren Atmosphäre Flüssigkeiten, Partikel oder Gase enthält, welche die elektronischen Bauteile beeinträchtigen oder beschädigen können. Werden für den Frequenzumrichter nicht die erforderlichen Schutzmaßnahmen getroffen, erhöht dies das Risiko von Ausfällen und verkürzt die Lebensdauer des Frequenzumrichters.

Aggressive Gase wie Schwefel-, Stickstoff- und Chlorverbindungen fördern bei hoher Feuchtigkeit und Temperatur chemische Reaktionen an den Bauteilen des Frequenzumrichters. Diese chemischen Reaktionen beeinträchtigen und beschädigen schnell die Elektronik. In solchen Umgebungen empfiehlt sich der Einbau der Geräte in Schränke mit Frischluftzufuhr, damit die aggressiven Gase vom Frequenzumrichter ferngehalten werden.



ACHTUNG!

Die Aufstellung eines Frequenzumrichters in einer aggressiven Umgebung erhöht das Risiko von Ausfällen und verkürzt zudem die Lebensdauer des Gerätes erheblich.

Vor der Installation des Frequenzumrichters muß die Umgebungsluft auf Flüssigkeiten, Partikel und Gase geprüft werden. Dies kann durch Untersuchung vorhandener Installationen am gleichen Ort erfolgen. Typische Anzeichen für schädliche Flüssigkeiten in der Luft sind Wasser oder Öl auf oder Korrosion von Metallteilen. Übermäßige Staubansammlungen finden sich häufig auf Schaltschränken und vorhandenen elektrischen Installationen. Anzeichen für aggressive Gase in der Luft sind die Schwarzverfärbung von Kupferstäben und Kabelenden in vorhandenen elektrischen Installationen.

1.12.2 Leistungsreduzierung wegen erhöhter Umgebungstemperatur

Die über 24 Stunden gemessene Umgebungstemperatur muss mindestens 5 °C unter der maximalen Umgebungstemperatur liegen.

Wird der Frequenzumrichter bei Temperaturen über 45 °C betrieben, sollte der Dauerausgangsstrom reduziert werden.

1.12.3 Leistungsreduzierung wegen niedrigem Luftdruck

Oberhalb von 1000 m muss die Umgebungstemperatur oder der max. Ausgangsstrom reduziert werden.

Bei Höhen über 2000 m über NN ziehen Sie bitte Danfoss zu PELV (Schutzkleinspannung) zurate.

1.12.4 Leistungsreduzierung beim Betrieb mit niedriger Drehzahl

Ist ein Motor an einen Frequenzumrichter angeschlossen, so ist zu prüfen, ob die Kühlung des Motors ausreicht.

Im niedrigen Drehzahlbereich kann der Ventilator des Motors Kühlluft nicht in ausreichender Menge zuführen. Die verringerte Kühlung bestimmt, welcher Motorstrom bei kontinuierlichem Betrieb zulässig ist. Soll der Motor kontinuierlich mit weniger als der Hälfte der Nenn Drehzahl laufen, so

1

muss dem Motor zusätzliche Kühlluft zugeführt werden (oder es ist ein für diese Betriebsart geeigneter Motor zu verwenden). Alternativ kann auch die relative Belastung des Motors verringert werden, indem man einen (um eine Größe) größeren Motor einsetzt, was jedoch auch durch die Leistungsgröße des Frequenzumrichters eingeschränkt ist.

1.12.5 Leistungsreduzierung bei langen Motorkabeln

Der Frequenzumrichter wurde mit einem 75 m langen nicht abgeschirmten und einem 25 m langen abgeschirmten Kabel geprüft und ist für den Betrieb mit einem Motorkabel mit Nennquerschnitt ausgelegt. Soll ein Kabel mit größerem Querschnitt verwendet werden, so empfiehlt sich die Reduzierung des Ausgangsstroms um 5 % für jede Stufe, um die der Kabelquerschnitt vergrößert wird. (Ein größerer Kabelquerschnitt bedeutet eine größere Kapazität gegen Erde und damit einen höheren Ableitstrom gegen Erde).

1.12.6 Leistungsreduzierung wegen hoher Taktfrequenz

Bei einer Taktfrequenz über 4,5 kHz reduziert der Frequenzumrichter automatisch den Ausgangs-nennstrom $I_{VLT,N}$.

In beiden Fällen erfolgt die Reduzierung linear bis auf 60 % von $I_{VLT,N}$.



www.danfoss.com/drives

Die in Katalogen, Prospekten und anderen schriftlichen Unterlagen, wie z.B. Zeichnungen und Vorschlägen enthaltenen Angaben und technischen Daten sind vom Käufer vor Übernahme und Anwendung zu prüfen. Der Käufer kann aus diesen Unterlagen und zusätzlichen Diensten keinerlei Ansprüche gegenüber Danfoss oder Danfoss-Mitarbeitern ableiten, es sei denn, daß diese vorsätzlich oder grob fahrlässig gehandelt haben. Danfoss behält sich das Recht vor, ohne vorherige Bekanntmachung im Rahmen des Angemessenen und Zumutbaren Änderungen an ihren Produkten – auch an bereits in Auftrag genommenen – vorzunehmen. Alle in dieser Publikation enthaltenen Warenzeichen sind Eigentum der jeweiligen Firmen. Danfoss und das Danfoss-Logo sind Warenzeichen der Danfoss A/S. Alle Rechte vorbehalten.

