

MAGNUM 120 – MAQUINA BASICA.....	6
1. Conjunto do chassi – 34119841	9
1.1. Chassi – 34119842c	11
1.2. Rolete esquerdo – 34113093	13
1.3. Rolete direito – 34113092	15
1.4. Acionamento do secador.....	17
1.5. Rolete de escora – 34017582	19
2. Secador – SAE 1020.....	21
3. Camara de combustão – 34117107	23
4. Queimador – 34112094.....	25
4.1. Corpo do queimador – 34112095.....	27
4.1.1. Articulação do acionamento – 34084838	31
4.1.2. Canhão de óleo – 34113053.....	33
4.1.3. Válvula de óleo – 34026497.....	35
4.2. Acionamento do queimador	37
4.3. Sensor detector de chama	38
5. Camara de aspiração – 34109773	39
6. Tubulação de exaustão – 34112083.....	41
6.1. Tubulação com válvula borboleta – 34112092c.....	43
6.2. Cilindro pneumático – 34111086.....	45
7. Filler – 34131891	48
7.1. Plataforma de acesso Filler.....	50
8. Dosador simples – 34113320.....	51
8.1. Correia dosadora – 34113511.....	53
8.1.1. Balança – 34107997	55
8.2. Acionamento da correia dosadora	57
8.3. Vibrador para dosador	58
9. Dosador duplo – 34109777	59
9.1. Correia dosadora direita – 34109775.....	61
9.1.1. Balança – 34112029	63
9.2. Correia dosadora esquerda – 34112269.....	65
9.2.1. Balança – 34112029	67
9.3. Acionamento da correia dosadora direita.....	69
9.4. Acionamento da correia dosadora esquerda.....	70
9.5. Vibrador para dosador	71
10. Correia transportadora – 34112107.....	73
10.1. Acionamento da correia transportadora	77
11. Moega – 34113318c	79
12. Sistema pneumático – 34112124.....	81
11.1. Unidade compressora 80pcm	83
11.2. Buzina pneumática – 34061146.....	85
12. Filtro de mangas – 34117106.....	87
12.1. Corpo inferior – 34109788.....	89
12.1.1. Helicoidal frontal – 34113719.....	91
12.2. Acionamento do helicoidal	93
13. Elevador – 34111034	95
13.1. Corpo do elevador – 34111035.....	97
13.2. Cilindro hidráulico – 34111013.....	99

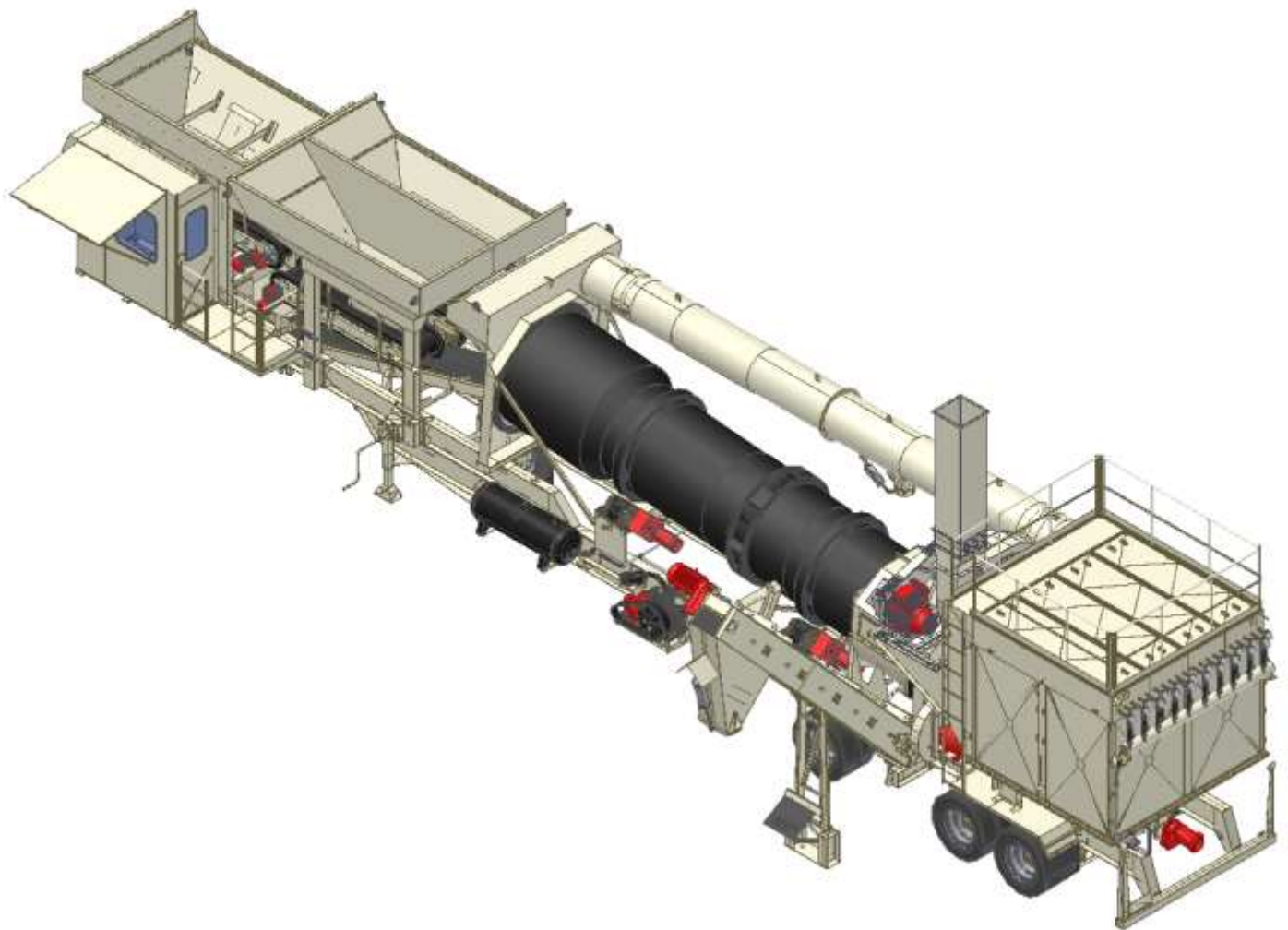
13.3. Acionamento do elevador.....	101
14. Sistema de combustível – 34112179.....	103
14.1. Aquecedor elétrico – 34119318	105
14.2. Conjunto da bomba de combustível – 34119314.....	108
14.2.1. Bomba de combustível.....	110
15. Tubulação de asfalto – 34122574.....	112
15.1. Bomba de asfalto	114
16. Conjunto da mini cabine – 34112106.....	116
16.1. Mini cabine – 34112975c	118
16.1.1. Corpo da cabine – 34055012.....	120
17. Câmera de vídeo – 34114839.....	122
18. Cabo da linha de vida 9350mm – 34113815	124
19. Conjunto de adesivos – 34113803	126
MAGNUM 120 – ITENS OPCIONAIS	127
1. Sensor de chama – 34131887.....	130
2. Relé do sensor de chama – 34091568	132
3. Cone – gás – 34040203	134
4. Vibrador para dosador – 34023950	136
5. Manga feltro agulhado nomex – 28061280.....	138
6. Helicoidal frontal – finos – 34112840	140
7. Capa de reciclagem – 34112988.....	142
8. Secador – AR400	144
MAGNUM 120 – ACIONAMENTOS 60HZ.....	147
1. Acionamento do secador – 26112133.....	150
2. Acionamento do queimador – 34097031	152
3. Acionamento da correia dosadora – 26112278.....	154
4. Acionamento da correia dosadora direita – 26112278.....	156
5. Acionamento da correia dosadora esquerda – 26112279.....	158
6. Acionamento da correia transportadora – 26112132	160
7. Unidade compressora 80pcm – 28098579.....	162
8. Acionamento do helicoidal – 26112131	164
9. Acionamento do elevador – 26111038.....	166
10. Bomba de combustível – 34110029c	168
11. Bomba de asfalto – 34044745c.....	170
12. acionamento do exaustor - 34119792.....	172
MAGNUM 120 – ACIONAMENTOS 50HZ.....	175
1. Acionamento do secador – 26116209.....	178
2. Acionamento do queimador – 34097032	180
3. Acionamento da correia dosadora – 26116211.....	182
4. Acionamento da correia dosadora direita – 26116211	184
5. Acionamento da correia dosadora esquerda – 26116212.....	186
6. Acionamento da correia transportadora – 26116213	188
7. Unidade compressora 80pcm – 28099003.....	190
8. Acionamento do helicoidal – 26116210	192
9. Acionamento do elevador – 26116214.....	194
10. Bomba de combustível – 34114050	196
11. Bomba de asfalto – 34062123c.....	198
12. Acionamento do exaustor	200

MAGNUM 120 – ITENS ELÉTRICOS – 380V/60HZ.....	203
2. Painel de Potência - 34118759C	208
2. Painel de Potência - 34118759C	209
2. Painel de Potência - 34118759C	210
2. Painel de Potência - 34118759C	211
3. Automação - 34133175C	212
3. Automação - 34133175C	213
4. Painel do filtro de mangas - 34094779C	214
4. Painel do filtro de mangas - 34094779C	215
5. Painel do aquecedor elétrico – 34118680.....	217
6. Painel dos transdutores – 3 silos – 34094774C	218
6. Painel dos transdutores – 3 silos – 34094774C	219
7. Computador e software – 34094777.....	220
7. Computador e software – 34094777.....	221
8. Sensores de temperatura – 34125716.....	222
8. Sensores de temperatura – 34125716.....	223
9. Painéis sinóticos – 34113208C.....	224
9. Painéis sinóticos – 34113208C.....	225
10. Cabos e acionamento elétrico da bomba de asfalto – 34118689	226
10. Cabos e acionamento elétrico da bomba de asfalto – 34118689	227
MAGNUM 120 – ITENS ELÉTRICOS – 440V/60HZ.....	229
2. Painel de Potência - 34131311C	234
2. Painel de Potência - 34131311C	235
2. Painel de Potência - 34131311C	236
2. Painel de Potência - 34131311C	237
3. Automação - 34133175C	238
3. Automação - 34133175C	239
4. Painel do filtro de mangas - 34094779C	240
4. Painel do filtro de mangas - 34094779C	241
6. Painel dos transdutores – 3 silos – 34094774C	244
6. Painel dos transdutores – 3 silos – 34094774C	245
7. Computador e software – 34094777.....	246
7. Computador e software – 34094777.....	247
8. Sensores de temperatura – 34125716.....	248
8. Sensores de temperatura – 34125716.....	249
9. Painéis sinóticos – 34113208C.....	250
9. Painéis sinóticos – 34113208C.....	251
10. Cabos e acionamento elétrico da bomba de asfalto – 34118689	252
10. Cabos e acionamento elétrico da bomba de asfalto – 34118689	253
MAGNUM 120 – ITENS ELÉTRICOS – 380V/50HZ.....	255
2. Painel de Potência - 34133218C	260
2. Painel de Potência - 34133218C	261
2. Painel de Potência - 34133218C	262
2. Painel de Potência - 34133218C	263
3. Automação - 34133175C	264
3. Automação - 34133175C	265
4. Painel do filtro de mangas - 34094780C	266
4. Painel do filtro de mangas - 34094780C	267

6. Painel dos transdutores – 3 silos – 34094774C	270
6. Painel dos transdutores – 3 silos – 34094774C	271
7. Computador e software – 34094777.....	272
7. Computador e software – 34094777.....	273
8. Sensores de temperatura – 34125716.....	274
8. Sensores de temperatura – 34125716.....	275
9. Painéis sinóticos – 34113208C.....	276
9. Painéis sinóticos – 34113208C.....	277
10. Cabos e acionamento elétrico da bomba de asfalto – 34118689	278
10. Cabos e acionamento elétrico da bomba de asfalto – 34118689	279

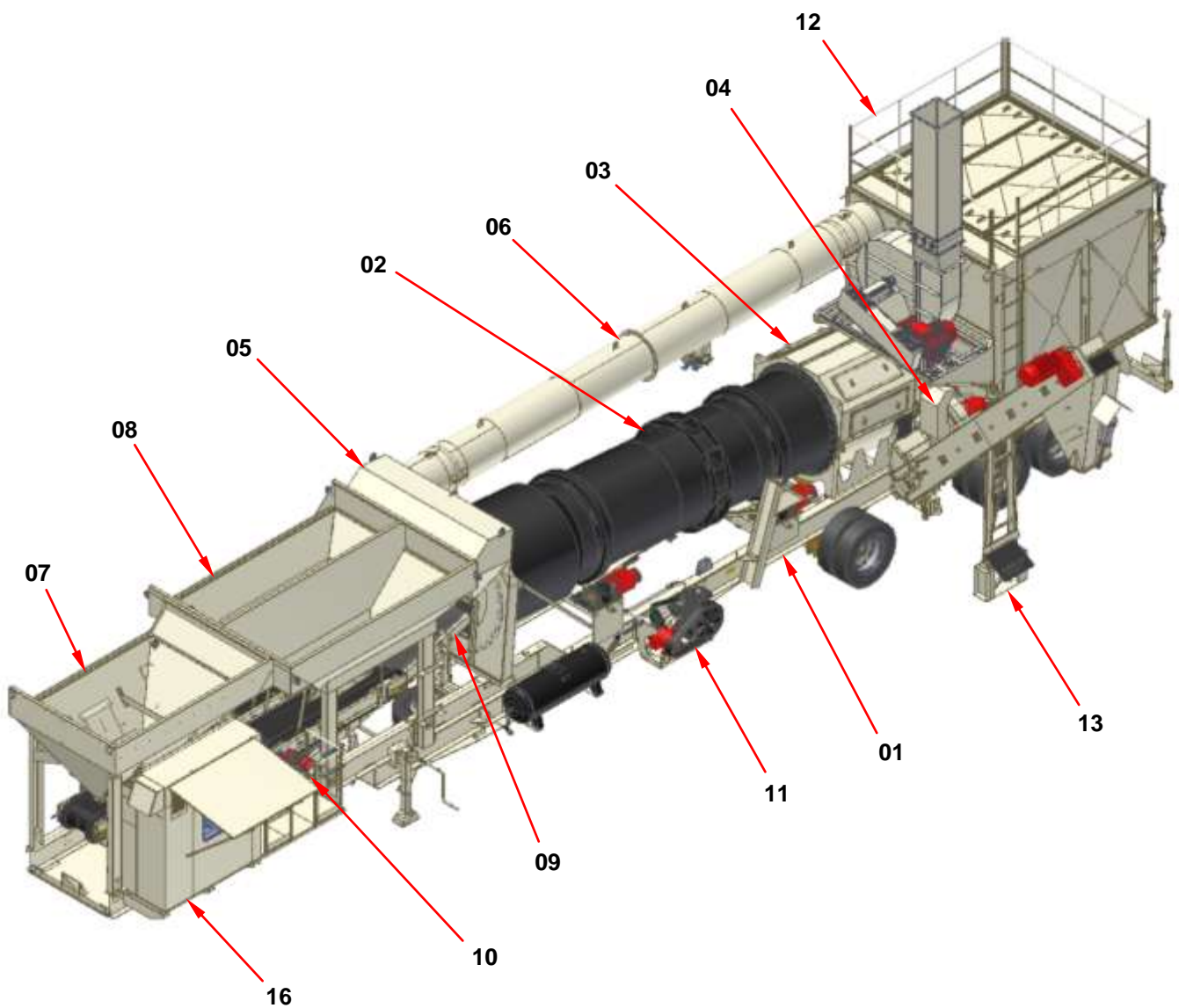
Página deixada em branco
intencionalmente.

MAQUINA BASICA



WORKS FOR YOU.™

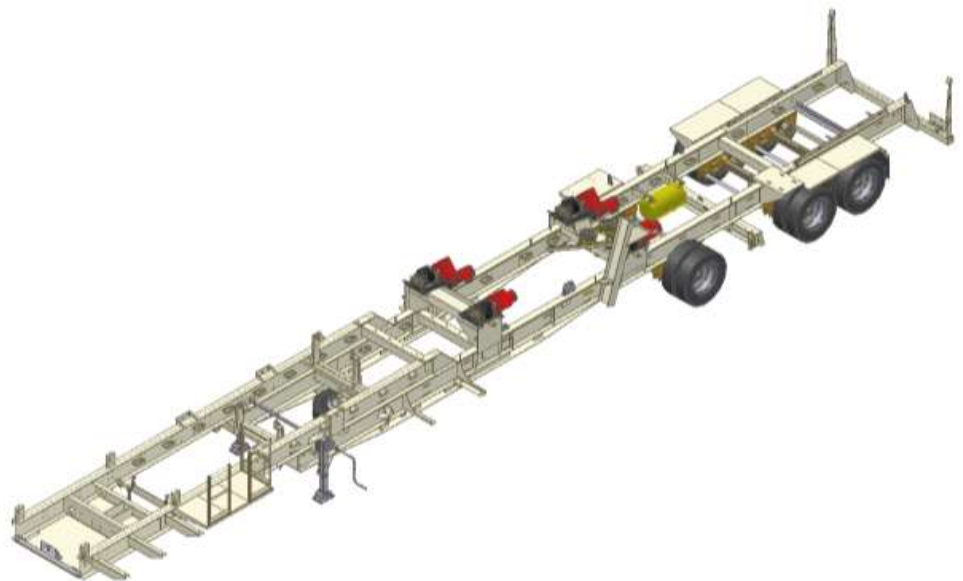
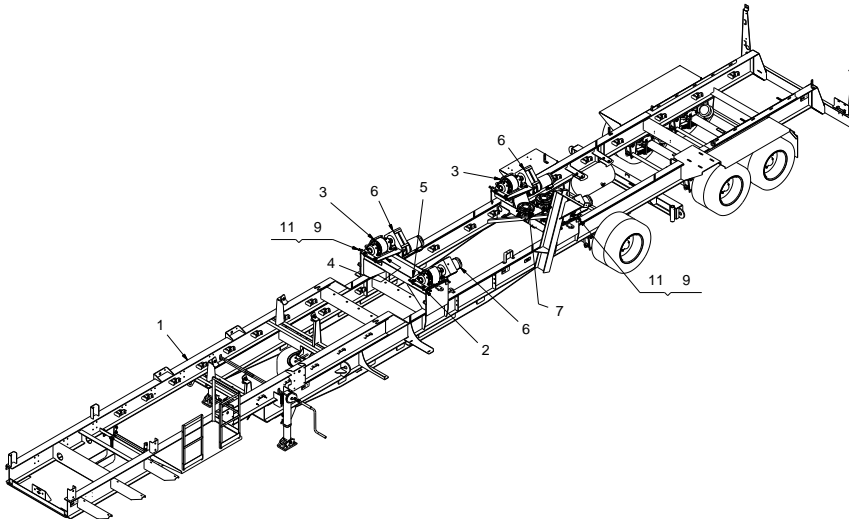
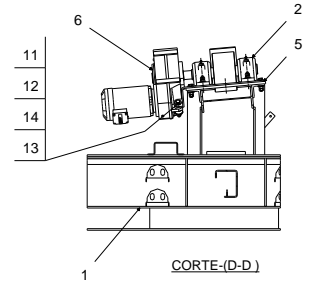
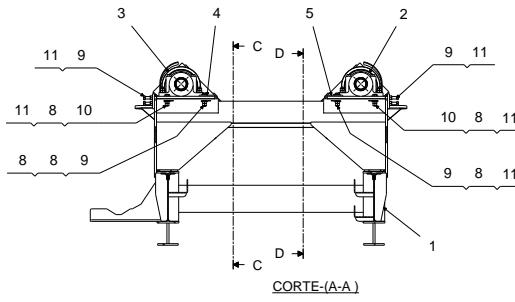
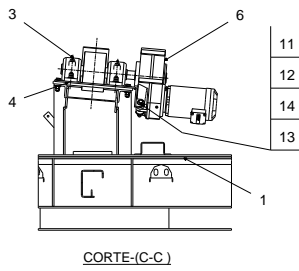
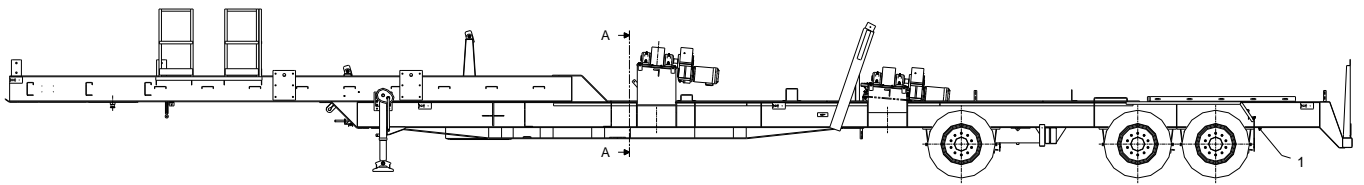
MAGNUM 120 – MAQUINA BASICA



MAGNUM 120 – MAQUINA BASICA

Item	Código	Descrição	Quantidade
01	34119841	← Conjunto do chassi	01
02	---	← Secador – SAE 1020	01
03	34117107	← Camara de combustão	01
04	34112094	← Queimador	01
05	34109773	← Camara de aspiração	01
06	34112083	← Tubulação de exaustão	01
07	34109772	← Dosador simples	01
08	34109777	← Dosador duplo	01
09	34112107	← Correia transportadora	01
10	34113318c	← Moega	01
11	34112124	← Sistema pneumático	01
12	34117106	← Filtro de mangas	01
13	34111034	← Elevador	01
14	34112179	← Sistema de combustível	01
15	34112172	← Tubulação de asfalto	01
16	34112106	← Conjunto da mini cabine	01
17	34114839	← Câmera de vídeo	01
18	34113815	← Cabo da linha de vida 9350mm	01
19	34113803	← Conjunto de adesivos	01

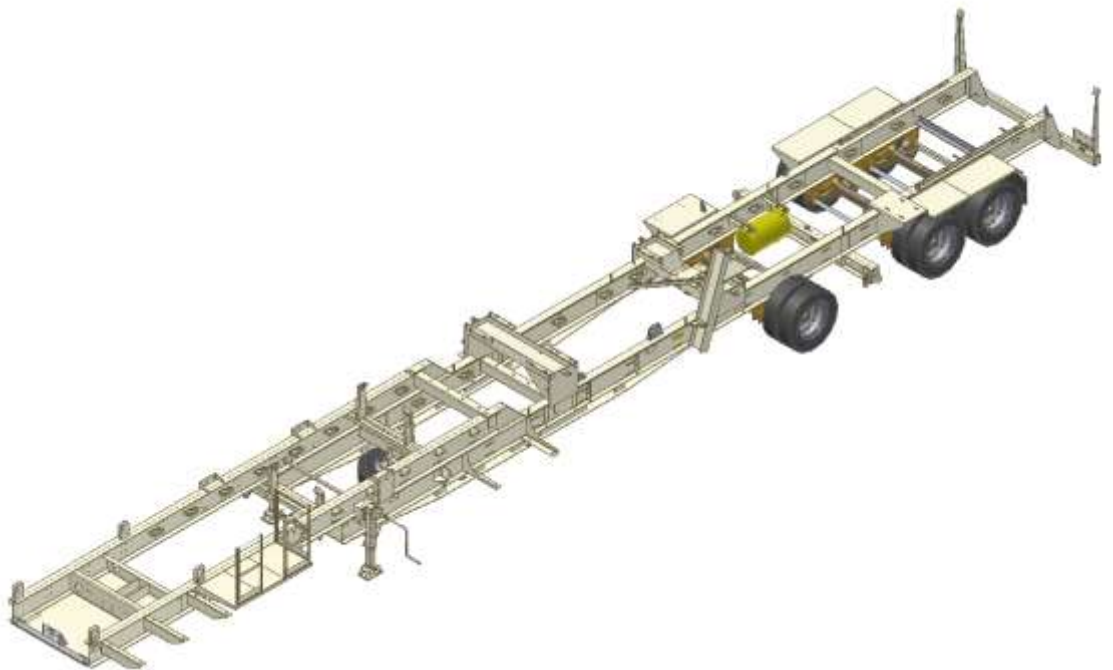
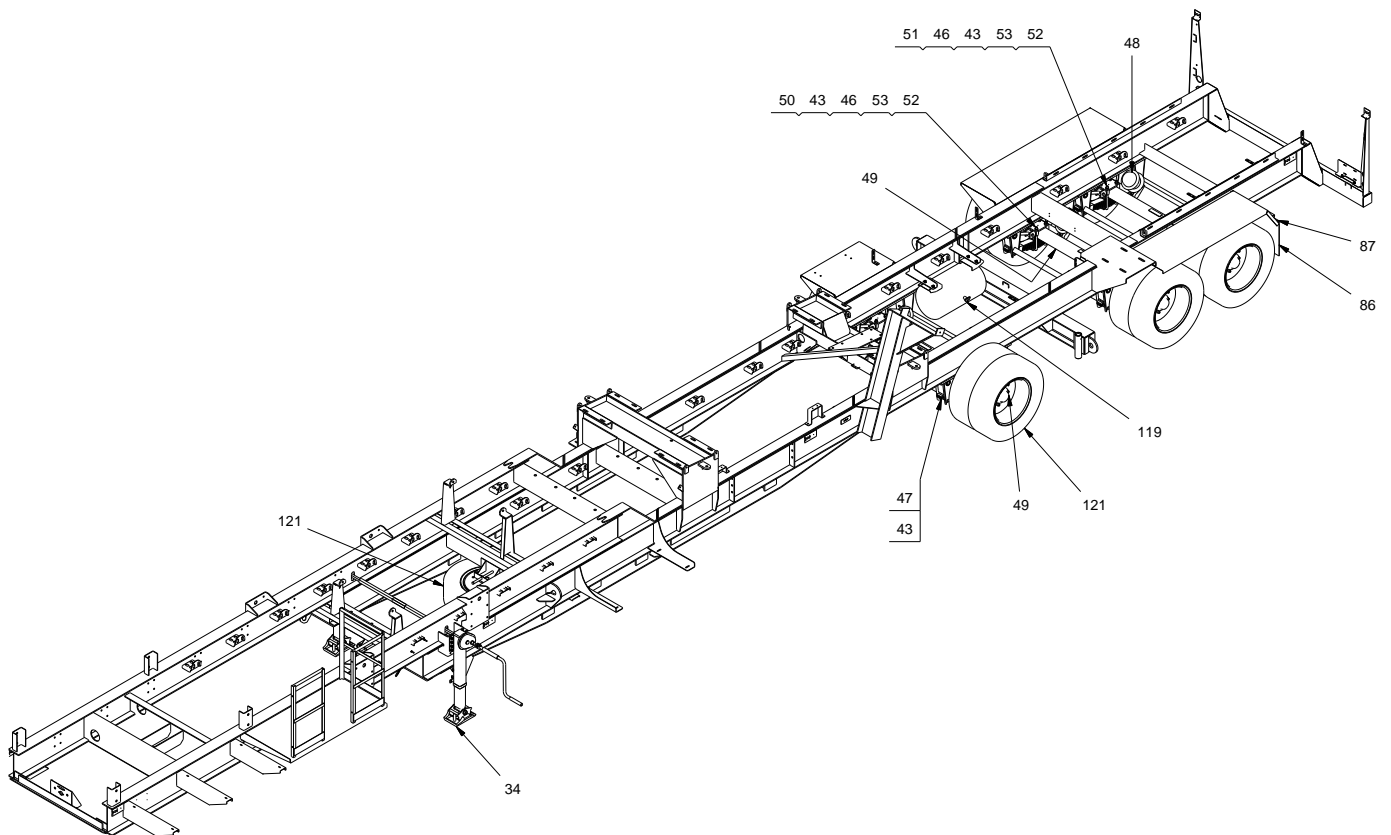
1. CONJUNTO DO CHASSI – 34119841



1. CONJUNTO DO CHASSI – 34109770

Item	Código	Descrição	Quantidade
01	34119842c	◀ Chassi	01
02	34113093	◀ Rolete esquerdo	02
03	34113092	◀ Rolete direito	02
04	34113097	Braço direito	02
05	34113099	Braço esquerdo	02
06	---	◀ Acionamento do secador	04
07	34017582	◀ Rolete de escora	01
08	38046060	Arruela	32
09	24033819	Parafuso	16
10	24038238	Parafuso	12
11	24052515	Porca	56
12	30043435	Arruela	04
13	24012868	Parafuso	04
14	24000352	Arruela	12
15	30003443	Abraçadeira	02
16	24000350	Arruela	02
17	24000065	Arruela	02
18	24084474	Porca	04
19	30113094	Suporte	04
20	34113301	Apoio	01

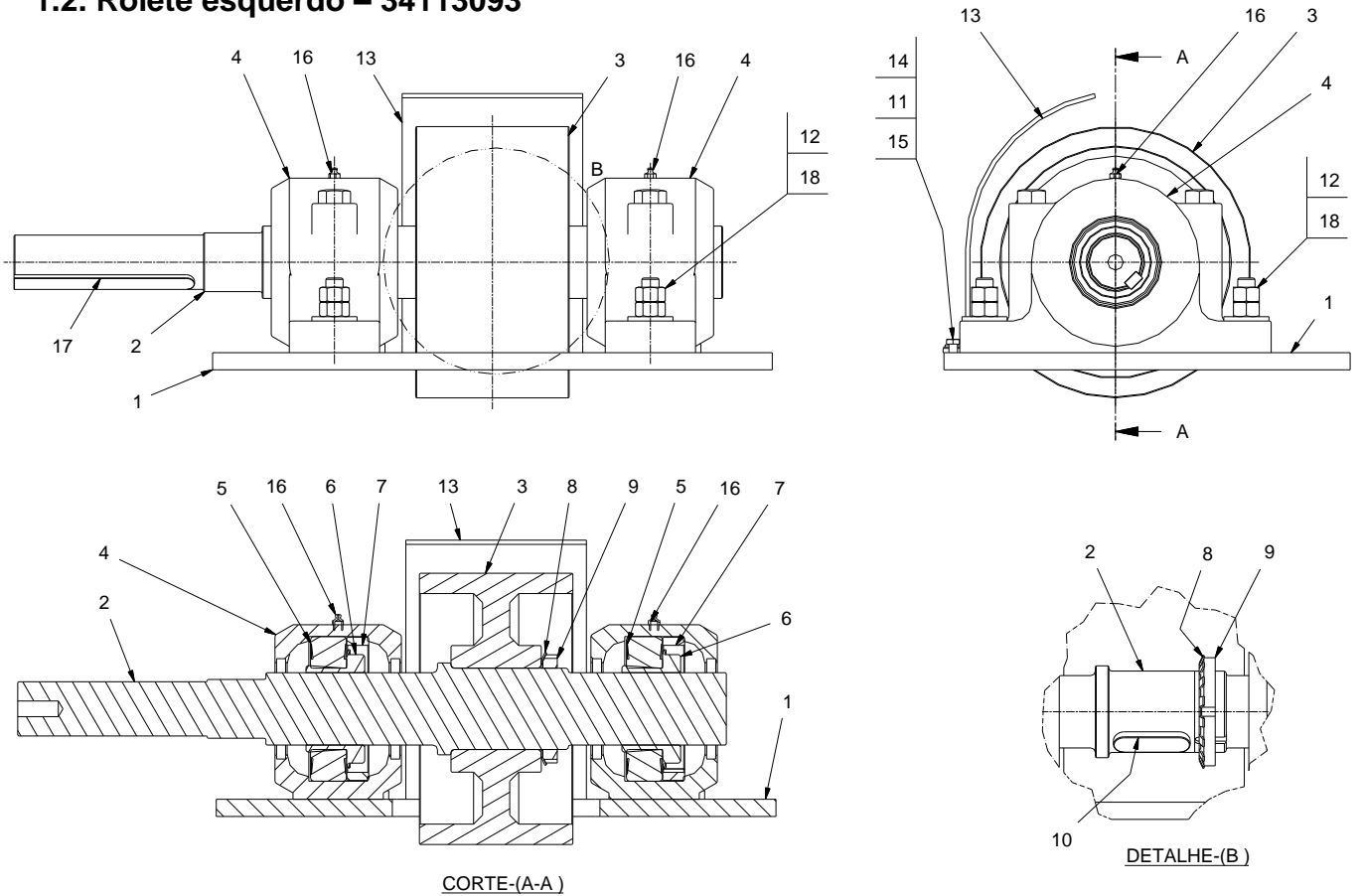
1.1. Chassi – 34119842c



1.1. Chassi – 34119842c

Item	Código	Descrição	Quantidade
34	34084068	Pé mecânico	01
43	20037068	Suspensão	03
46	26009888	Feixe de molas 9 laminas	03
47	20023885	Feixe de molas 10 laminas	03
48	20030063	Eixo	01
49	34011556	Eixo	02
50	30100830	Esfrega	04
51	30100831	Esfrega	04
52	24035978	Grampo	12
53	24013456	Porca	24
86	20054030	Tapa barro	03
87	30053925	Fixador	03
97	20029105	Sistema de susp. pneu sobressalente	02
119	20055327	Tanque de ar	01
121	38100371	Pneu	13
122	20010767	Extensão rígida	06
123	20058387	Kit sist ar freio spring-brake	01
124	20026451	Válvula de dreno	01
125	28025549	Mangueira freio flex. 3/8"x1100mm x M16	08
126	30025688	Tubo nylon 16/12x 5000	01
127	30030280	Tubo nylon 10/ 7x50000	01

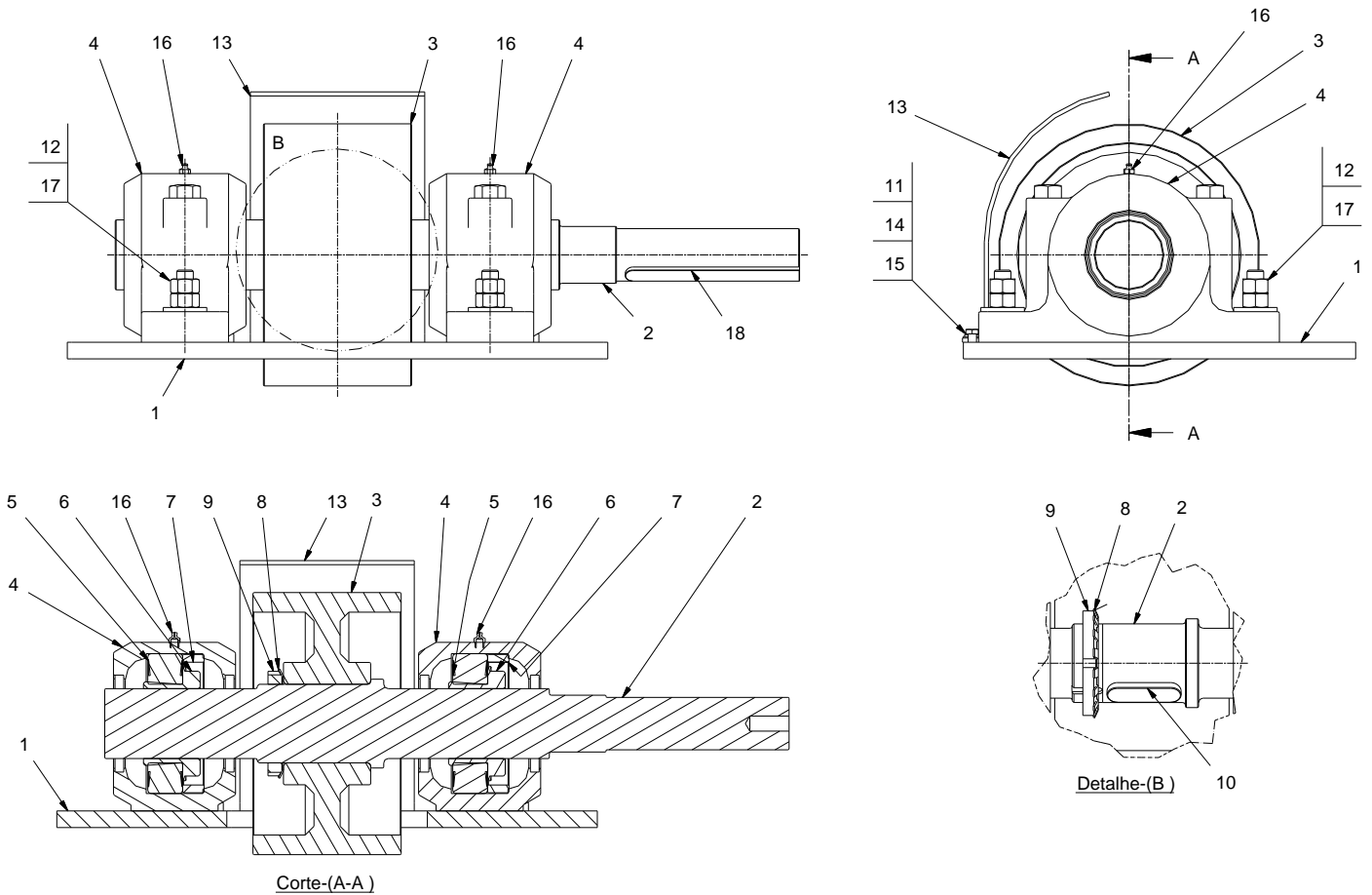
1.2. Rolete esquerdo – 34113093



1.2. Rolete esquerdo – 34113093

Item	Código	Descrição	Quantidade
01	34037354	Base	01
02	30113095c	Eixo	01
03	30007087	Rolete	01
04	26000721	Mancal com graxeira	02
05	26000739	Rolamento	02
06	26009129	Bucha	02
07	30003555	Anel	04
08	24006872	Arruela	01
09	24005523	Porca	01
10	30098803	Chaveta	01
11	24000065	Arruela	02
12	38046060	Arruela	04
13	30038890	Proteção	01
14	24000350	Arruela	02
15	24007009	Parafuso	02
16	28011853	Graxeira	02
17	30113096c	Chaveta	01
18	24052515	Porca	08

1.3. Rolete direito – 34113092



1.3. Rolete direito – 34113092

Item	Código	Descrição	Quantidade
01	34037354	Base	01
02	30113095c	Eixo	01
03	30007087	Rolete	01
04	26000721	Mancal com graxeira	02
05	26000739	Rolamento	02
06	26009129	Bucha	02
07	30003555	Anel	04
08	24006872	Arruela	01
09	24005523	Porca	01
10	30098803	Chaveta	01
11	24000065	Arruela	02
12	38046060	Arruela	04
13	30038890	Proteção	01
14	24000350	Arruela	02
15	24007009	Parafuso	02
16	28011853	Graxeira	02
17	24052515	Porca	08
18	30113096c	Chaveta	01

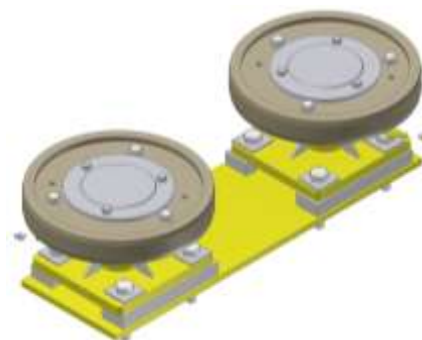
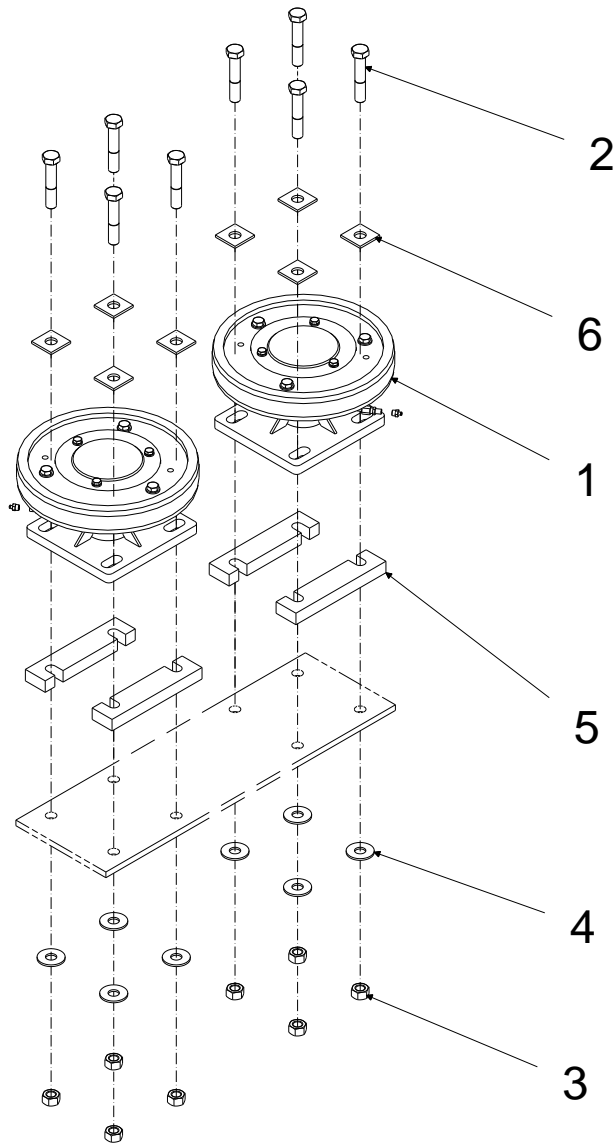
1.4. Acionamento do secador



Consulte a seção de acionamentos

Página deixada em branco
intencionalmente.

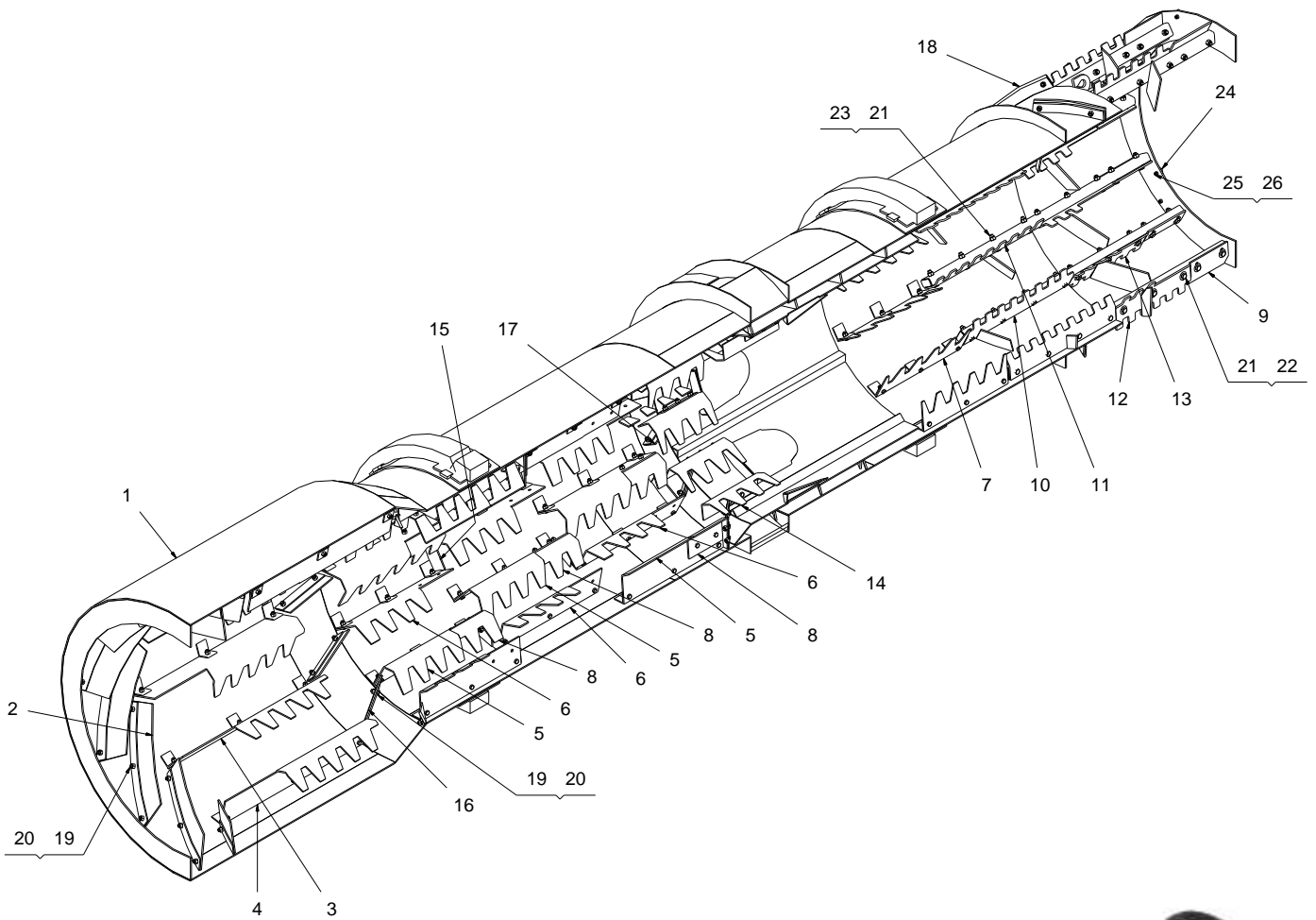
1.5. Rolete de escora – 34017582



1.5. Rolete de escora – 34017582

Item	Código	Descrição	Quantidade
01	34015247	Rolete	02
02	24010845	Parafuso	08
03	24000315	Porca	16
04	24000352	Arruela	08
05	30080455	Espaçador	04
06	38046060	Arruela	08

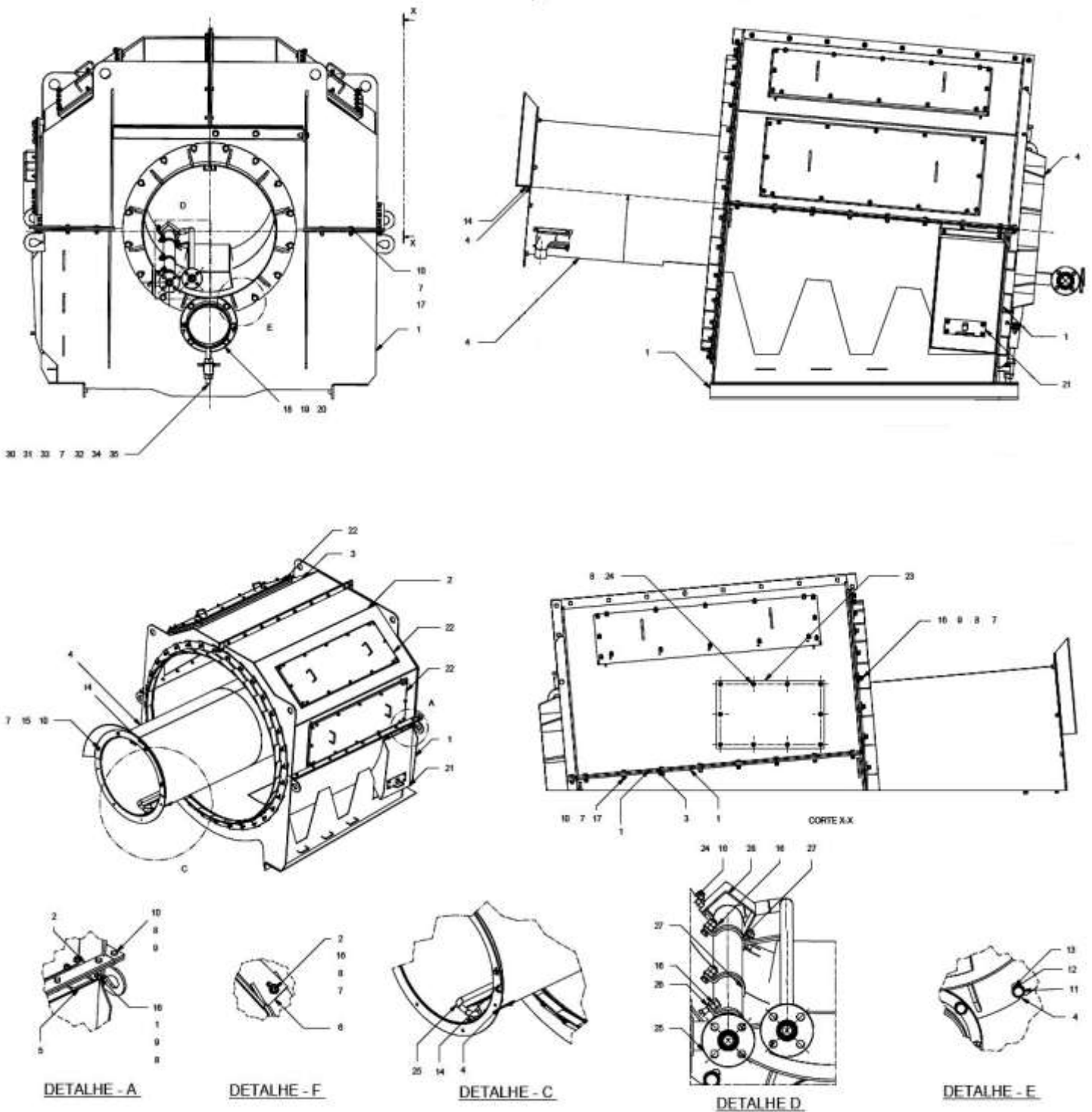
2. SECADOR – SAE 1020



2. SECADOR – SAE 1020

Item	Código	Descrição	Quantidade
01	34109780	Corpo do secador	01
02	30114631	Palheta de entrada	12
03	30066470	Palheta semi-dentada	06
04	30066469	Palheta semi-dentada	06
05	30112700	Palheta semi-dentada	18
06	30112701	Palheta semi-dentada	18
07	30112717	Palheta dentada reta	12
08	34112702	Palheta dentada	18
09	30112706	Palheta de saída	12
10	34112715	Pá dentada retangular central	06
11	34112712	Pá dentada retangular lateral	06
12	34112707	Pá dentada retangular dir.	06
13	34112710	Pá dentada retangular esq.	06
14	30076392	Palheta dentada	12
15	30099324	Palheta de retenção	12
16	30112720	Palheta união	12
17	30112721	Palheta união	12
18	30112722	Palheta de limpeza	06
19	24006981	Parafuso	378
20	24079573	Porca	378
21	24033819	Parafuso	108
22	24000352	Arruela	60
23	24006984	Porca	108
24	30117133	Sapata	03
25	24083267	Parafuso	06
26	24006986	Porca	06

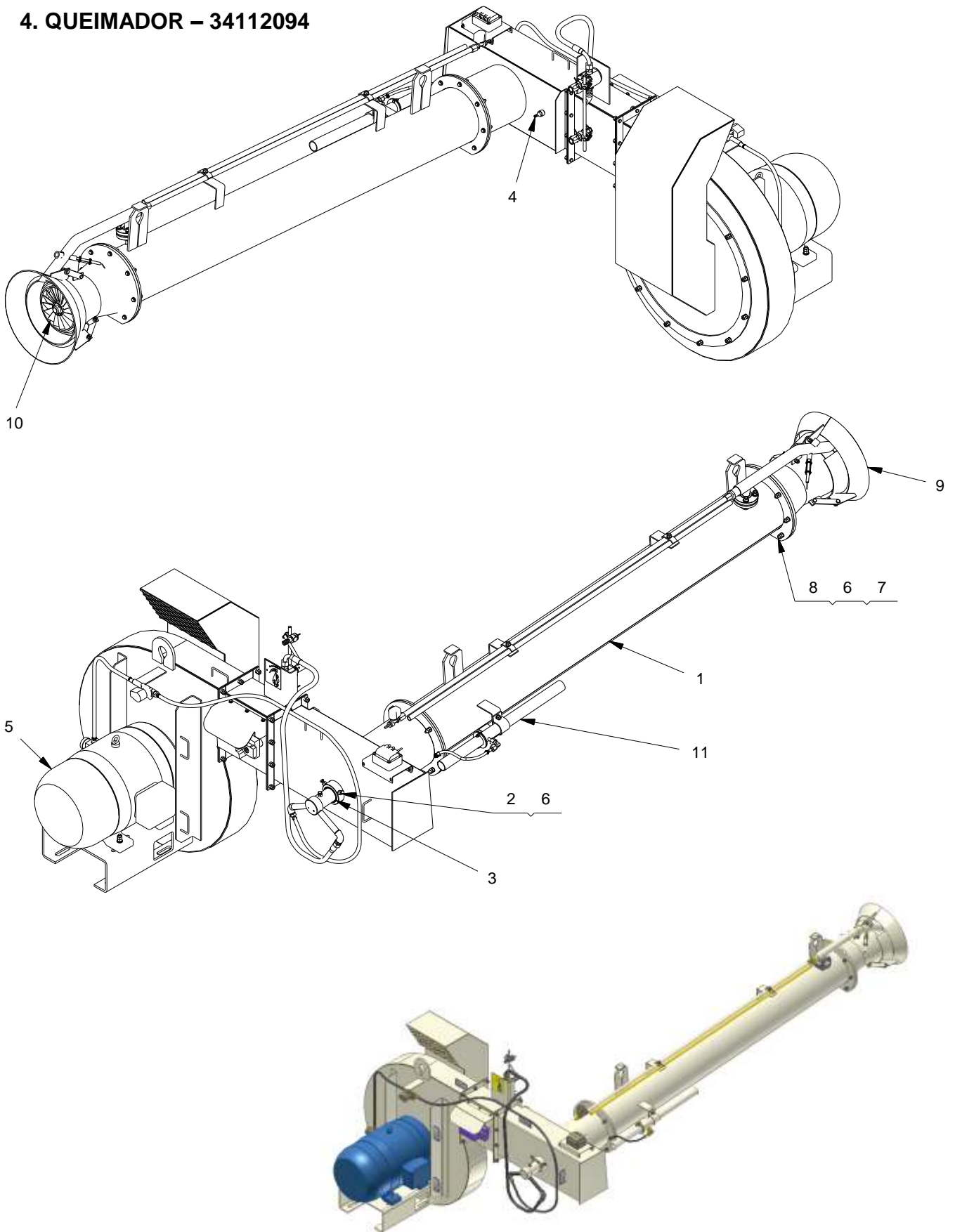
3. CAMARA DE COMBUSTÃO – 34117107



3. CAMARA DE COMBUSTÃO – 34117107

Item	Código	Descrição	Quantidade
01	34117108	Corpo inferior	01
02	34117109	Corpo superior direito	01
03	34117110	Corpo superior esquerdo	01
04	34117119	Duto	01
05	30005377	Fixador	01
06	30058824	Lona de vedação	32
07	24000017	Arruela	72
08	24000350	Arruela	92
09	24000065	Arruela	82
10	24000275	Parafuso	38
11	24051034	Parafuso	21
12	24000355	Arruela	21
13	24005005	Arruela	21
14	34060180	Cone	01
15	24000029	Arruela	06
16	24084474	Porca	98
17	24006986	Porca	34
18	30117120	Flange	01
19	30117122	Flange	01
20	30117121	Vedação	01
21	34111077	Tampa	01
22	34111061	Tampa	03
23	30096812	Tampa	01
24	24006953	Parafuso	62
25	34111066	Duto	01
26	30059777	Fixação	01
27	30080522	Fixação	02
28	30075824	Proteção	01
29	24083175	Porca	01
30	24000317	Porca	02
31	24000353	Arruela	02
32	24000277	Parafuso	02
33	24091821	Porca	02
34	30109605	Fixador	01
35	34112979	Suporte	01

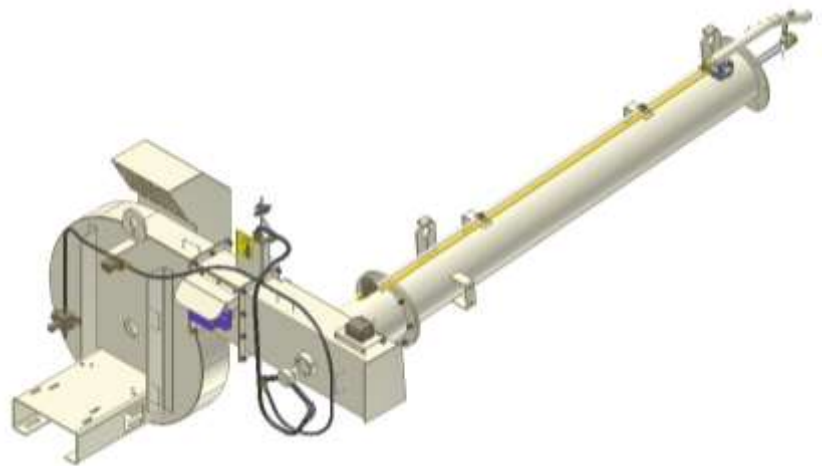
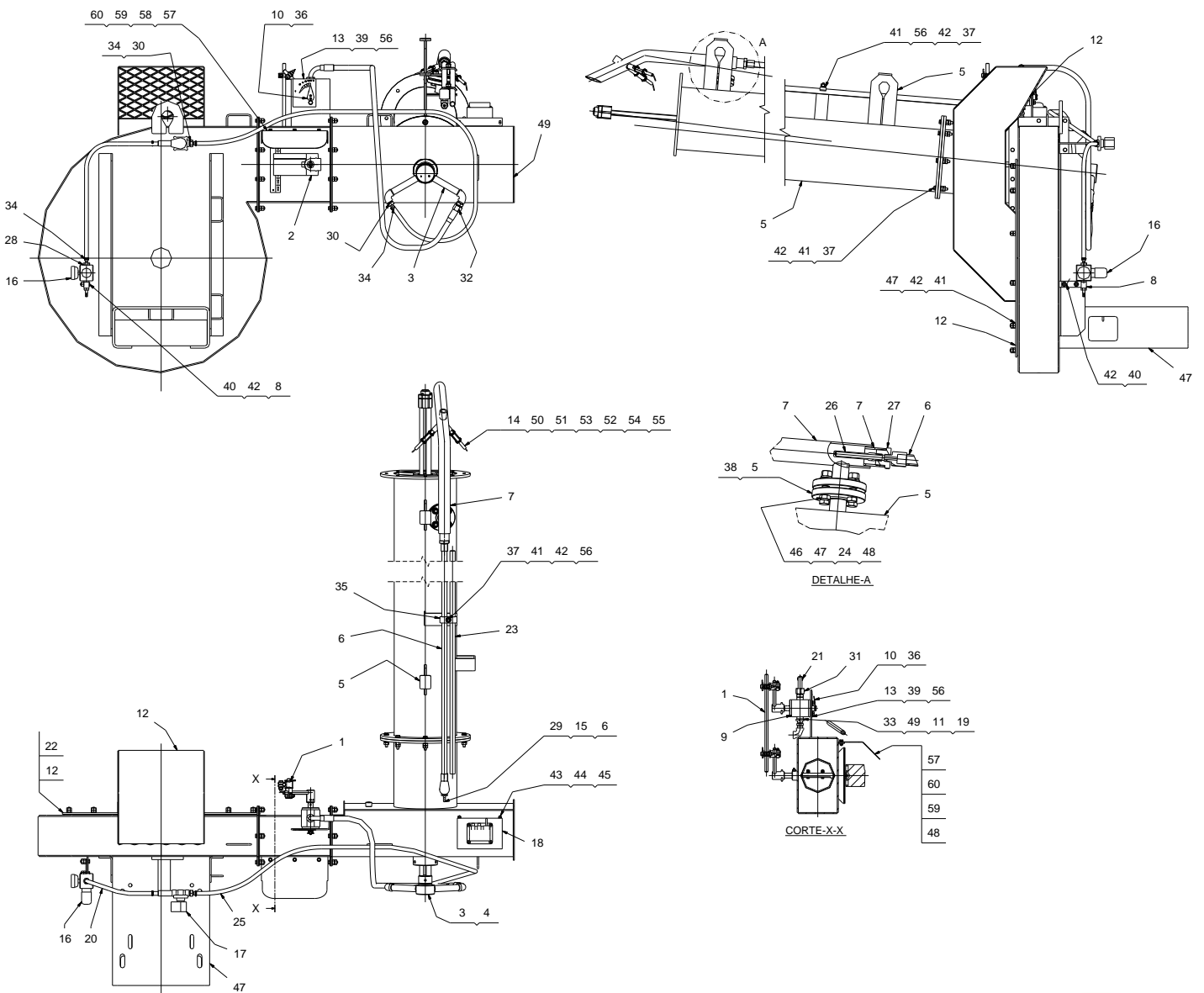
4. QUEIMADOR – 34112094



4. QUEIMADOR – 34112094

Item	Código	Descrição	Quantidade
01	34112095	◀ Corpo do queimador	01
02	24006953	Parafuso	03
03	28017058	Retentor	01
04	28021451	Espiga	01
05	---	◀ Acionamento do queimador	01
06	24084474	Porca	17
07	24000350	Arruela	14
08	24000273	Parafuso	07
09	34097250	Cone de saída – combustível	01
10	34112098c	Turbulador	01
11	---	◀ Sensor detector de chama	01

4.1. Corpo do queimador – 34112095

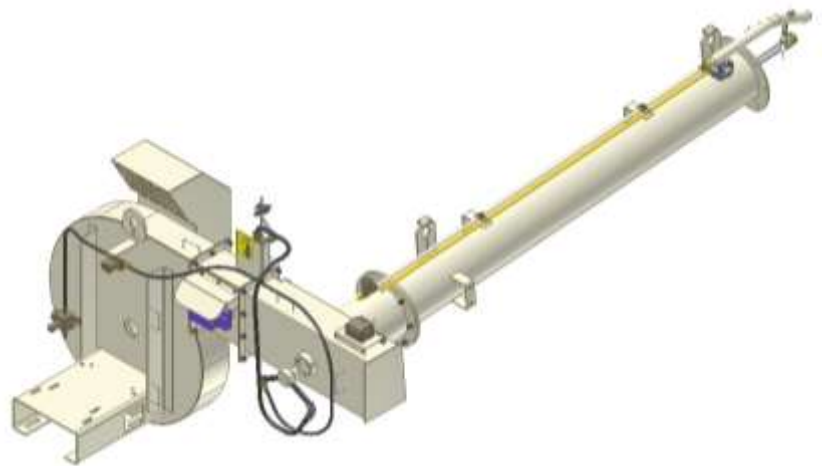
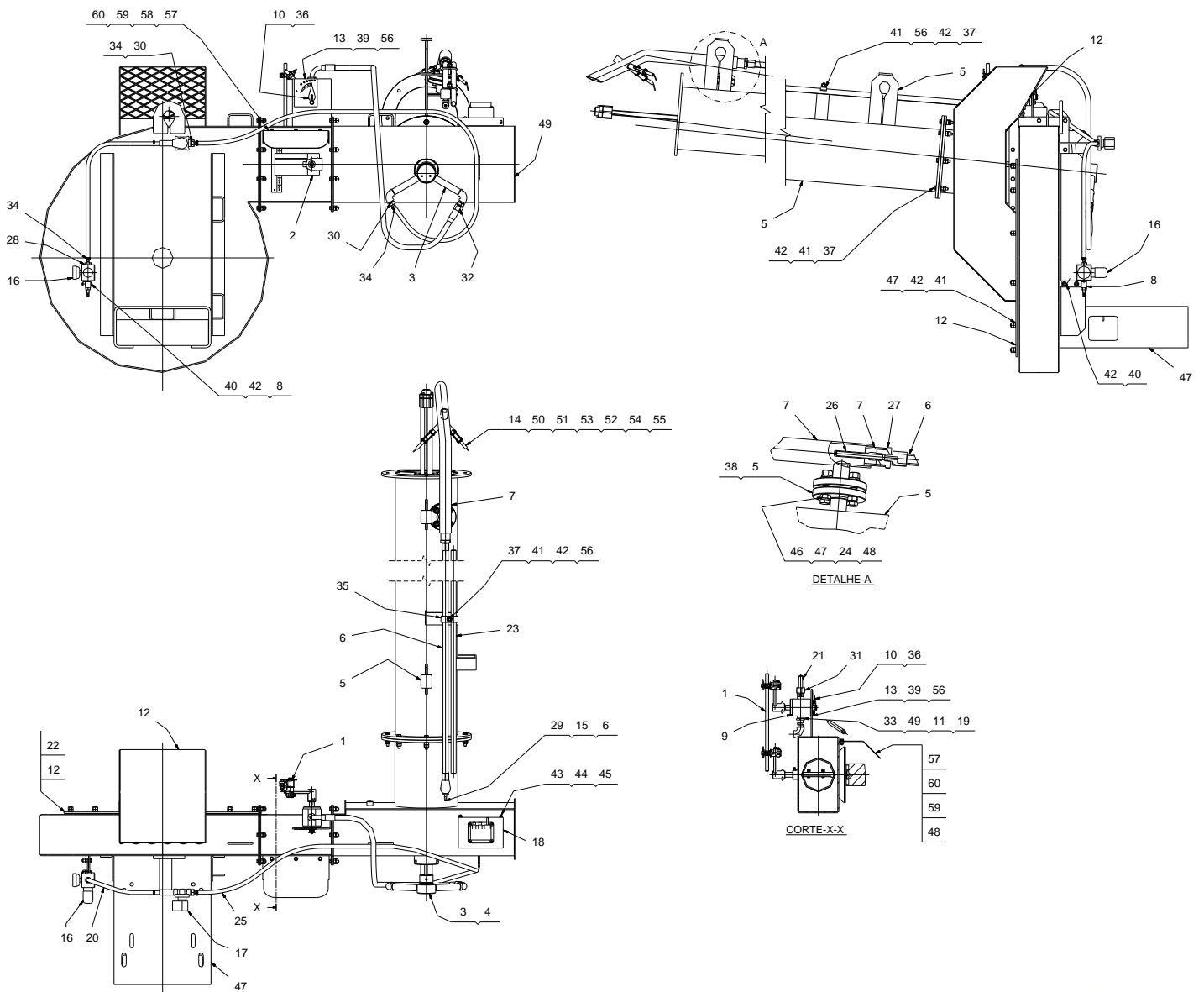


4.1. Corpo do queimador – 34112095

Item	Código	Descrição	Quantidade
01	34084838	◀ Articulação do acionamento	01
02	22096077	Atuador	01
03	34113053	◀ Canhão de óleo	01
04	28026498	Anel o´ring	01
05	34075830	Prolongador	01
06	34112097c	Duto	01
07	34060231	Duto	01
08	34030677	Conexão	01
09	34026497	◀ Válvula de óleo	01
10	30026899	Ponteira	01
11	28018303	Cotovelo	01
12	34113057c	Tampa	01
13	24113188	Placa indicativa	01
14	22055064	Eletrodo	02
15	28075275	Válvula solenóide	01
16	28030970	Válvula reguladora de pressão	01
17	28075276	Válvula solenóide	01
18	34075927	Trafo	01
19	28040062	Tubo metálico flexível	01
20	30067951	Mangueira	01
21	28030773	Mangueira	01
22	30111992	Gaxeta	01
23	30113063	Tubo	01
24	24000029	Arruela	04
25	30067952	Mangueira	01
26	30002609	Bico GLP	01
27	38066206	Adaptador	01
28	28019491	Espiga	01
29	38075572	Espiga	01
30	28019479	Espiga	02
31	28008502	União	01
32	28008500	União	01
33	28030774	Bucha	01
34	24006852	Abraçadeira	04
35	24010512	Abraçadeira	02
36	24006959	Parafuso	02
37	24000273	Parafuso	09
38	30018932	Junta	01
39	24000272	Parafuso	02
40	24006953	Parafuso	21
41	24000350	Arruela	28
42	24084474	Porca	84
43	24000251	Parafuso	02
44	24006882	Arruela	02
45	24000327	Porca	02
46	24000277	Parafuso	04
47	34112099c	Caixa	01
48	34049276	Duto	01
49	34112103c	Corpo do duto	01

Continua

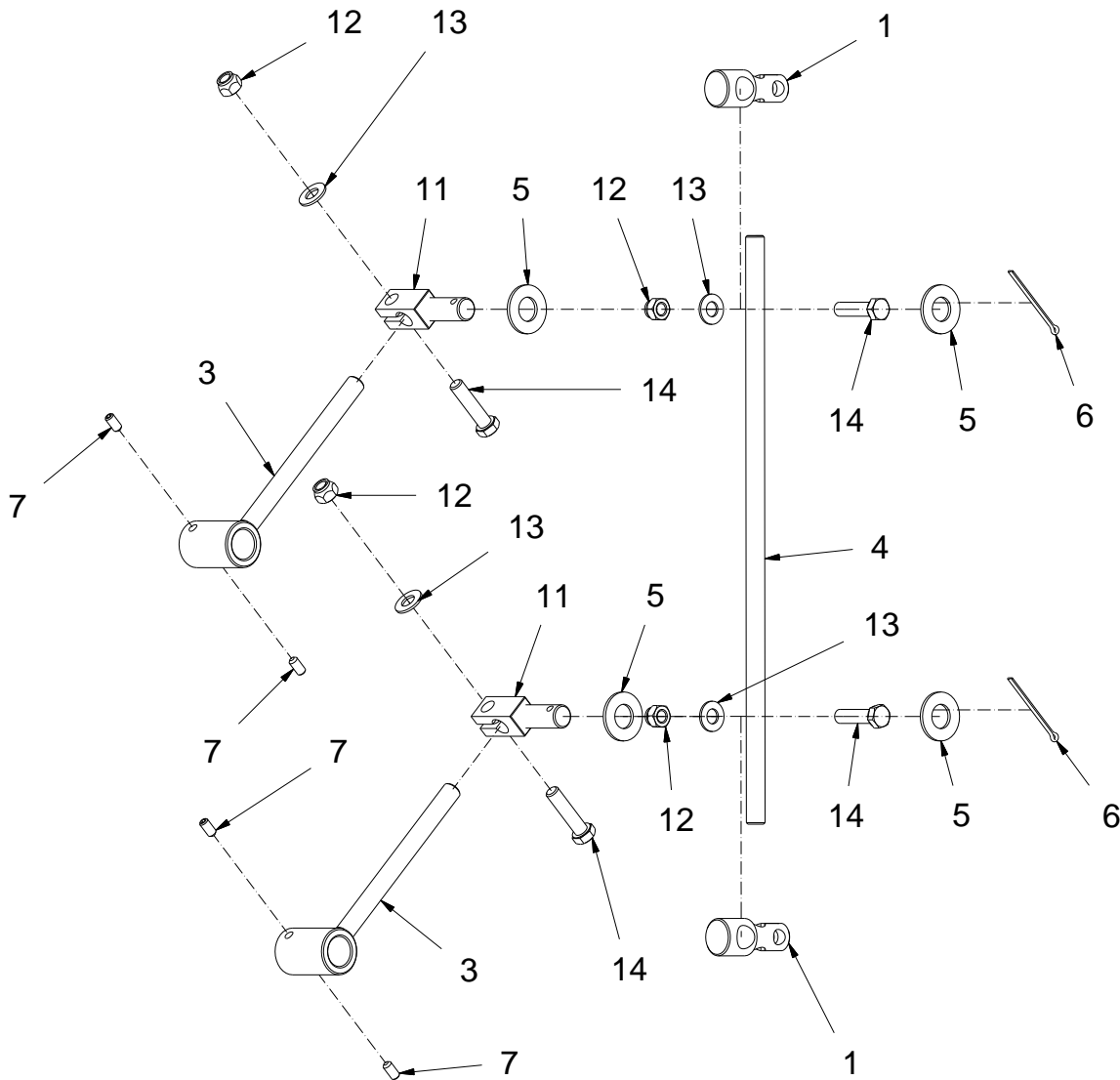
4.1. Corpo do queimador – 34112095



4.1. Corpo do queimador – 34112095

Item	Código	Descrição	Quantidade
50	28011853	Graxeira	02
51	22011073	Terminal	02
52	20056847	Terminal	02
53	40056564	Cabo	6M
54	22062062	Capa de fibra	1,2M
55	24006923	Abraçadeira	04
56	24000065	Arruela	04
57	30084841	Proteção	01
58	24000071	Arruela	03
59	24000072	Arruela	03
60	24107323	Parafuso	03

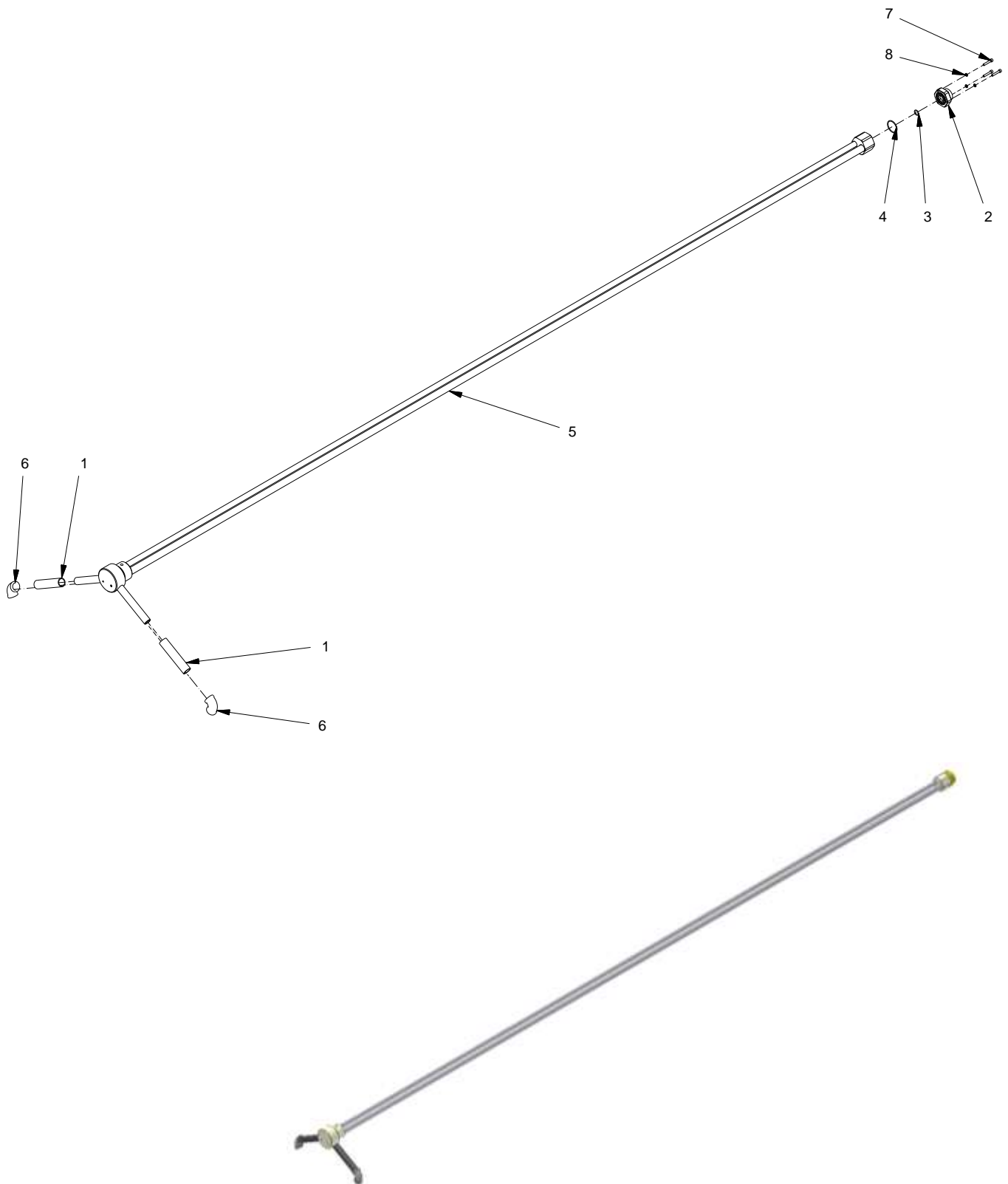
4.1.1. Articulação do acionamento – 34084838



4.1.1. Articulação do acionamento – 34084838

Item	Código	Descrição	Quantidade
01	30003602	Articulação	02
03	26101634	Alavanca reguladora	02
04	38101633	Barra redonda	01
05	24005005	Arruela	04
06	24009282	Contrapino	02
07	24000290	Parafuso	04
11	30098661	Articulação	02
12	24080479	Porca	04
13	24000350	Arruela	04
14	24083072	Parafuso	04

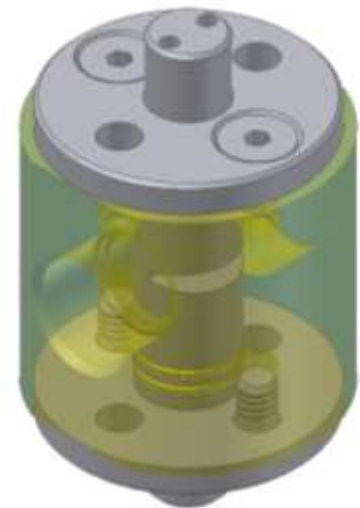
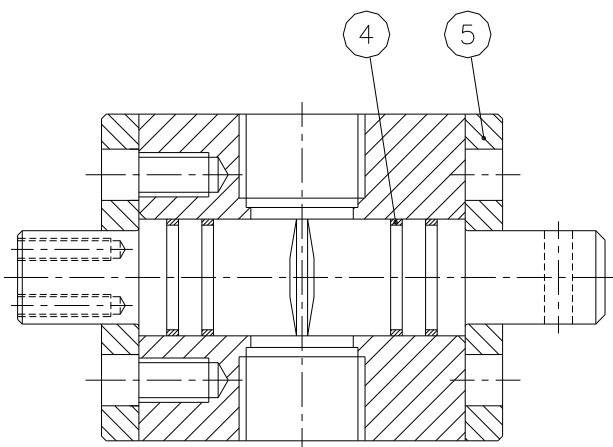
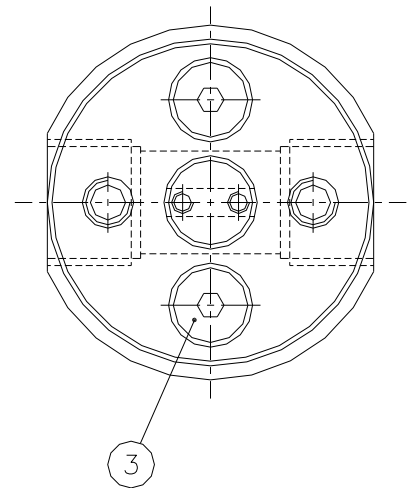
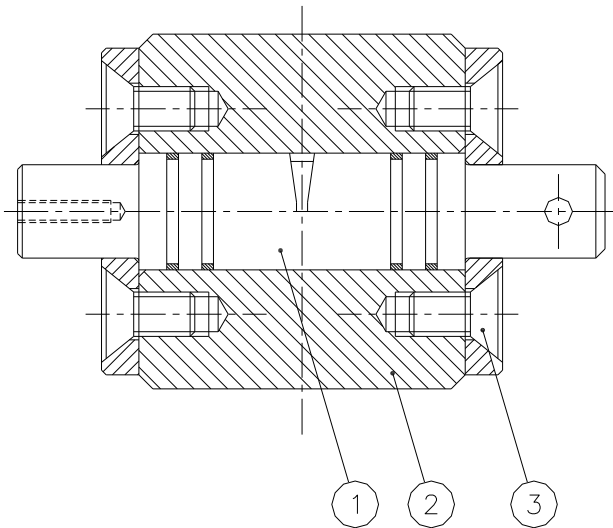
4.1.2. Canhão de óleo – 34113053



4.1.2. Canhão de óleo – 34113053

Item	Código	Descrição	Quantidade
01	28011270	Mangueira	02
02	30053155	Bico atomizador	01
03	28017017	Anel o'ring	01
04	28017016	Anel o'ring	01
05	34113054c	Canhão de óleo	01
06	28018303	Cotovelo	02
07	24015918	Parafuso	03
08	24025171	Arruela	03

4.1.3. Válvula de óleo – 34026497



4.1.3. Válvula de óleo – 34026497

Item	Código	Descrição	Quantidade
01	30026361	Eixo	01
02	30026208	Corpo	01
03	24021427	Parafuso	04
04	28037069	Anel	04
05	38075599	Tampa	02

4.2. Acionamento do queimador



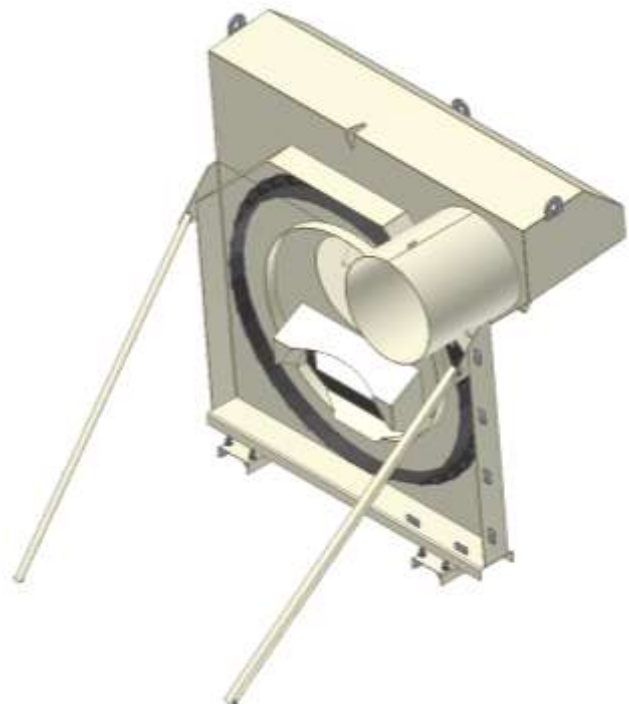
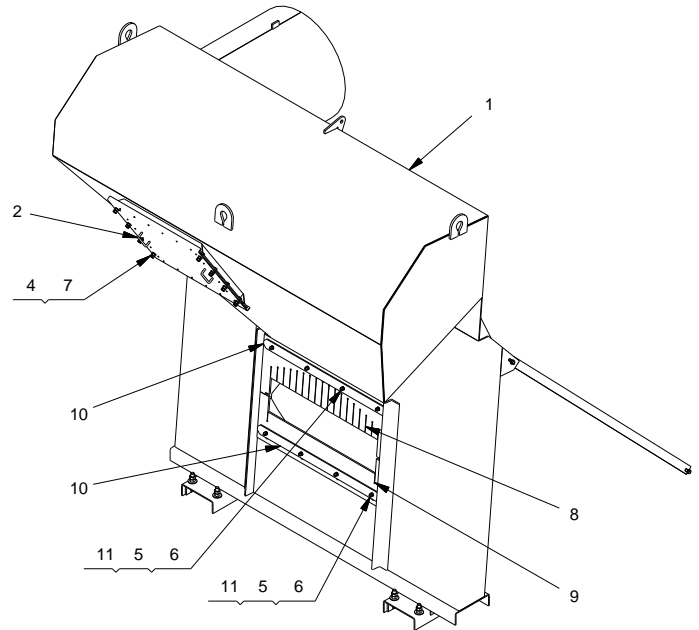
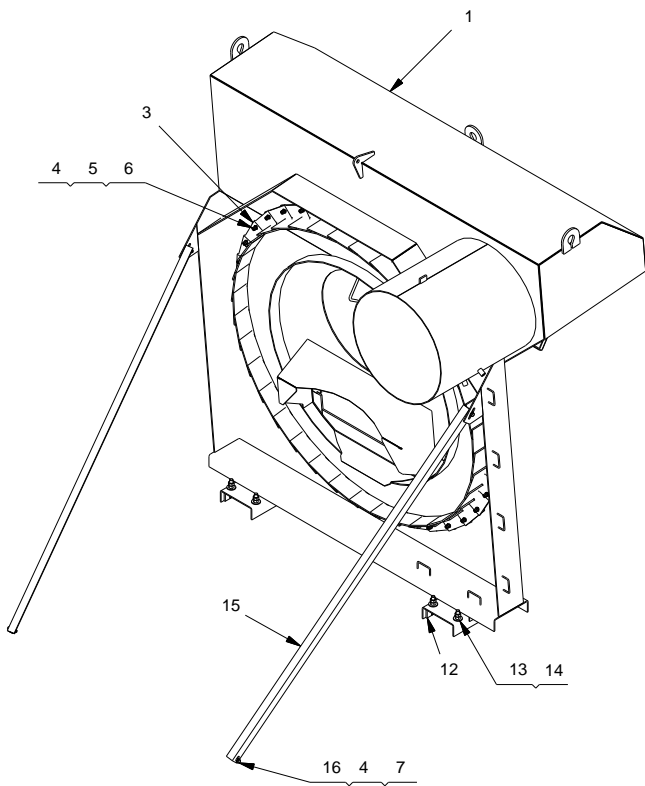
Consulte a seção de acionamentos

4.3. Sensor detector de chama



Consulte a seção de opcionais

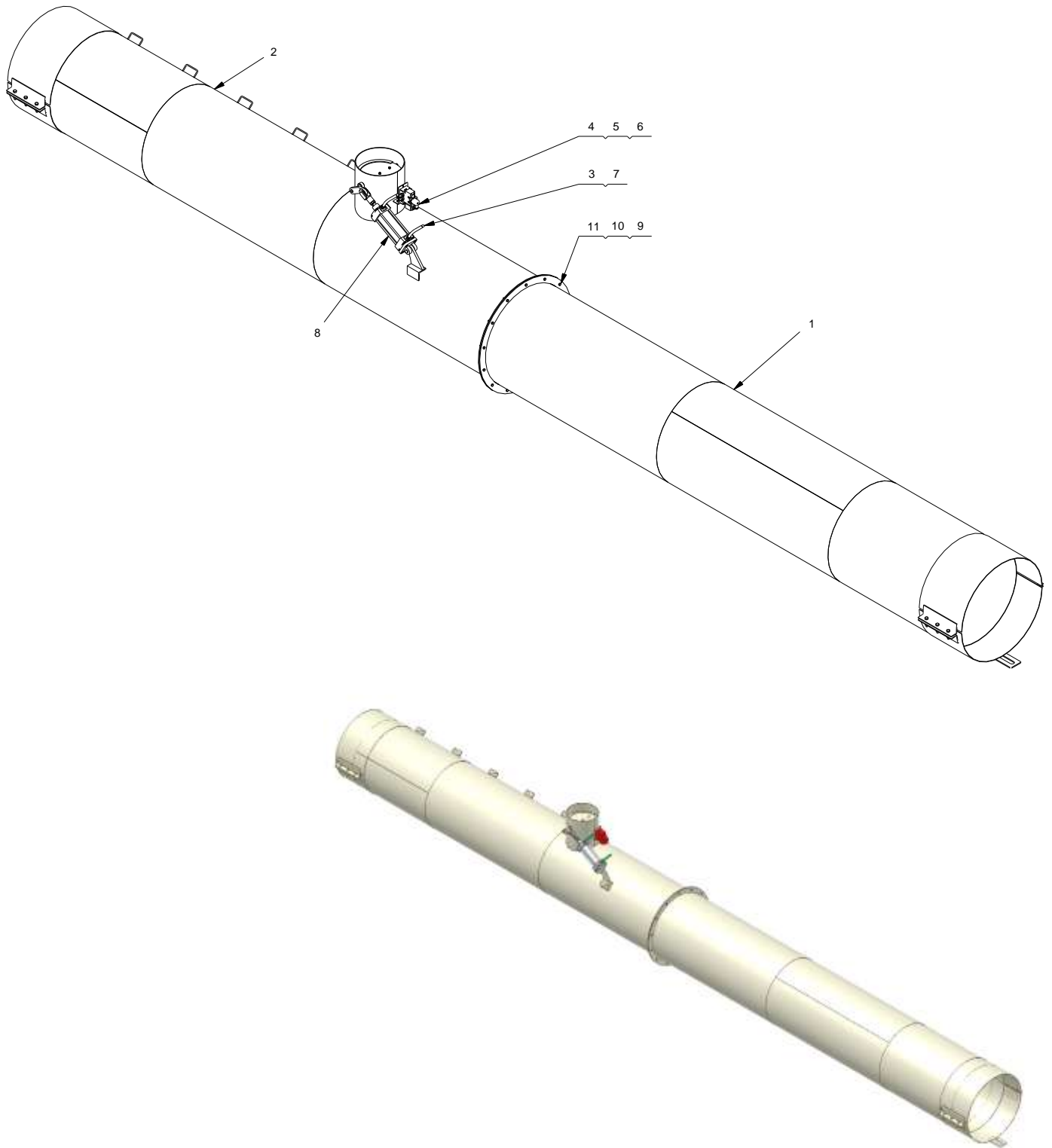
5. CAMARA DE ASPIRAÇÃO – 34109773



5. CAMARA DE ASPIRAÇÃO – 34109773

Item	Código	Descrição	Quantidade
01	34112068c	Corpo da camara	01
02	34105671c	Porta de inspeção	01
03	30058713	Lona	36
04	24000017	Arruela	52
05	24000350	Arruela	44
06	24084474	Porca	80
07	24091821	Porca	24
08	30112727c	Vedação superior	01
09	30112728c	Vedação inferior	01
10	30112729	Fixador	02
11	24000065	Arruela	08
12	38073843	Fixador	08
13	24000352	Arruela	08
14	24052515	Porca	16
15	30112725c	Travessa	02
16	24000277	Parafuso	04

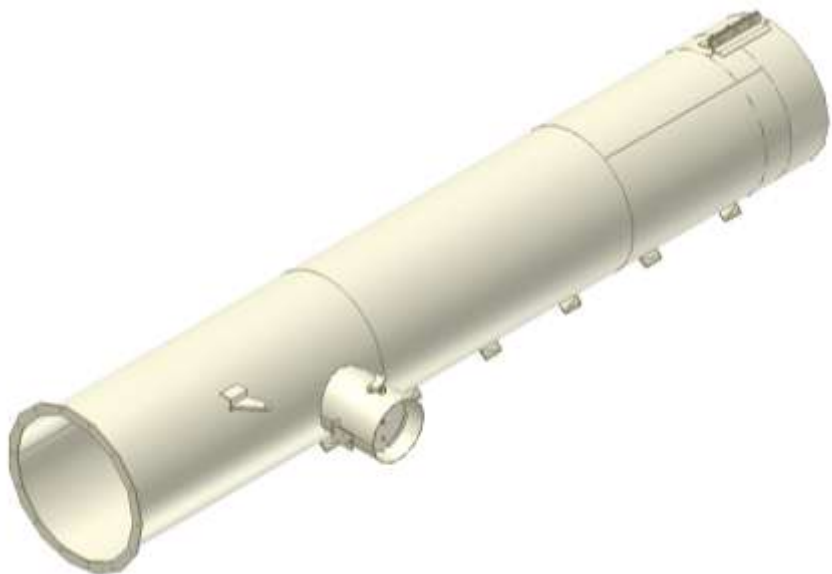
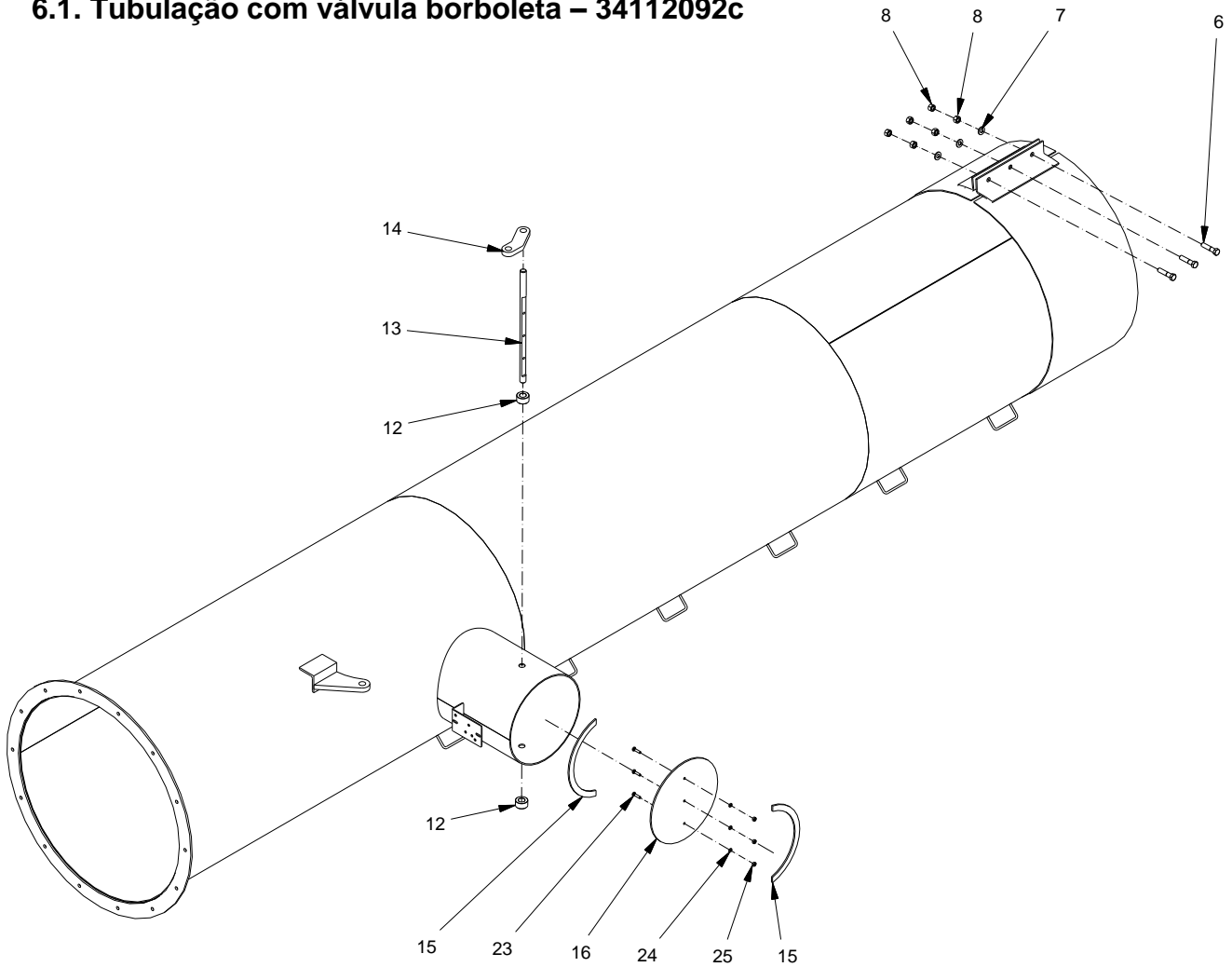
6. TUBULAÇÃO DE EXAUSTÃO – 34112083



6. TUBULAÇÃO DE EXAUSTÃO – 34112083

Item	Código	Descrição	Quantidade
01	34112084c	Tubulação	01
02	34112092c	◀ Tubulação com válvula borboleta	01
03	30058590	Mangueira	02
04	28075277	Válvula spool	01
05	28021451	Espiga	03
06	28015177	Silenciador	02
07	24006852	Abraçadeira	02
08	34111086	◀ Cilindro pneumático	01
09	24000065	Arruela	14
10	24080479	Porca	14
11	24006953	Parafuso	14

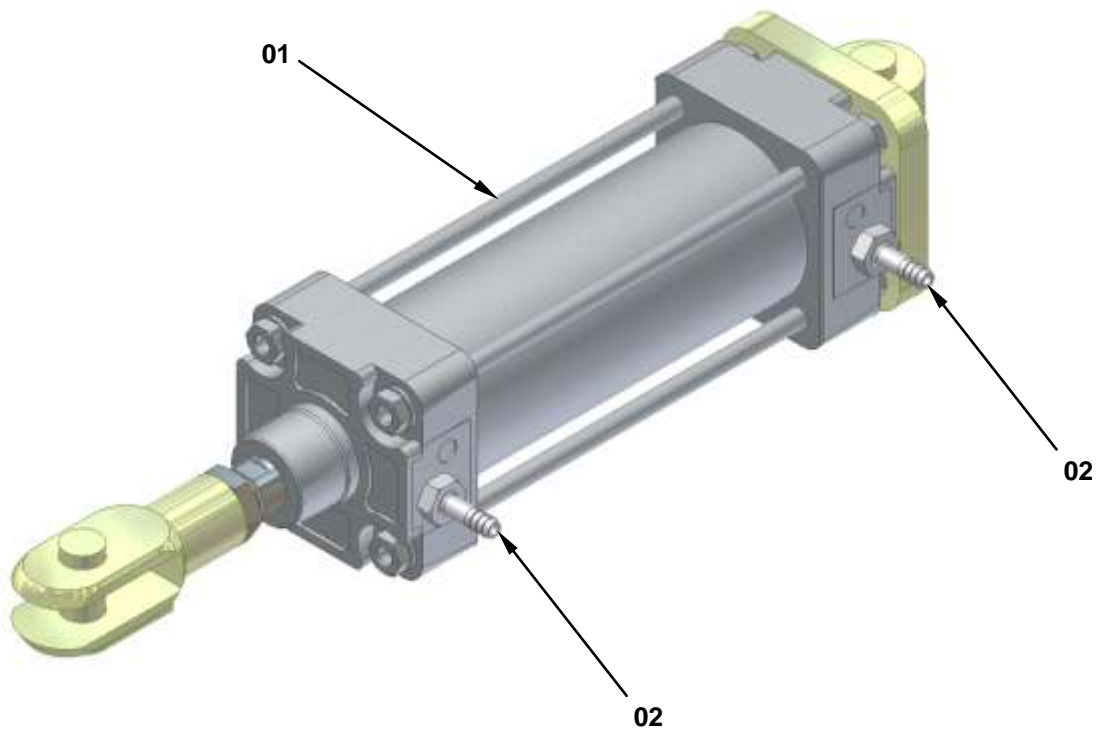
6.1. Tubulação com válvula borboleta – 34112092c



6.1. Tubulação com válvula borboleta – 34112092c

Item	Código	Descrição	Quantidade
06	24039025	Parafuso	06
07	24000017	Arruela	06
08	24000313	Porca	12
12	30002215	Bucha	02
13	30002216	Eixo	01
14	30107703	Suporte	01
15	30062405	Limitador	02
16	30002222	Válvula borboleta	01
23	24051026	Parafuso	03
24	24000072	Arruela	03
25	24107324	Porca	03

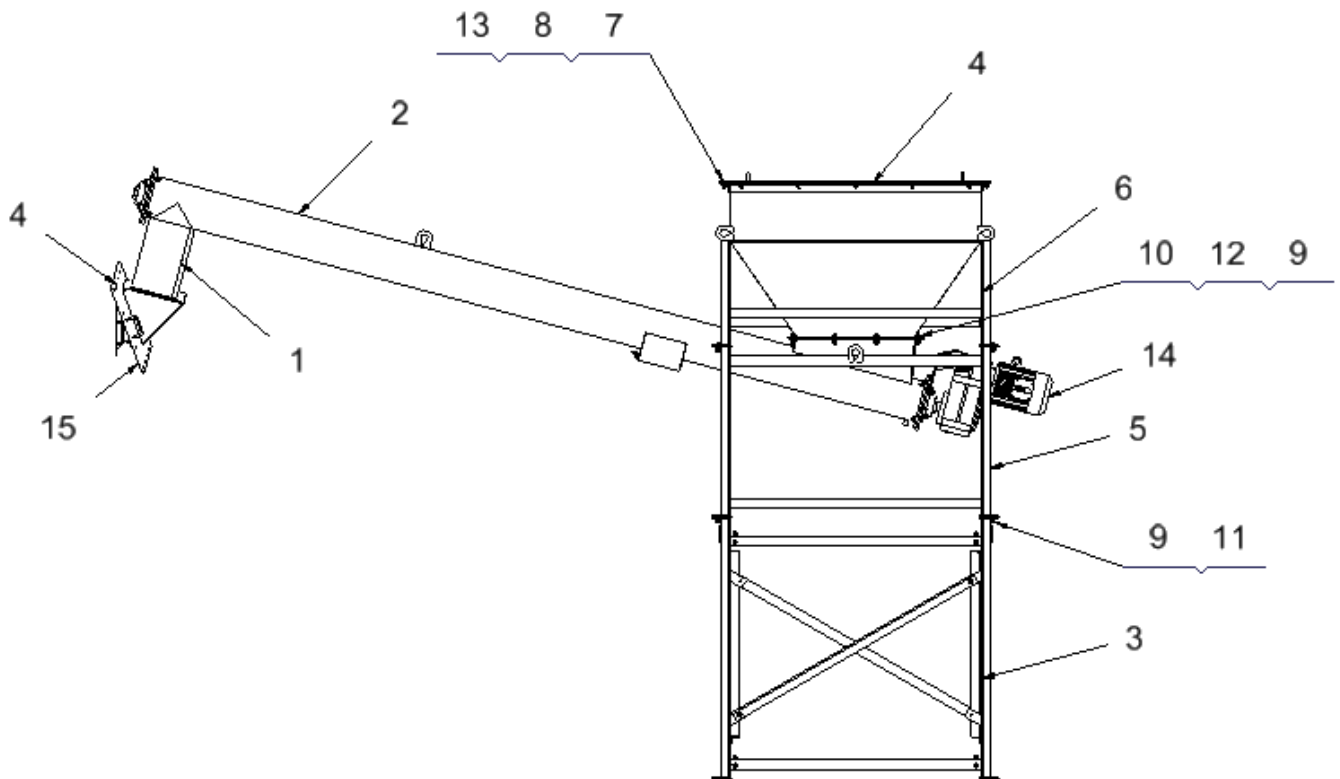
6.2. Cilindro pneumático – 34111086



6.2. Cilindro pneumático – 34111086

Item	Código	Descrição	Quantidade
01	28022483	Cilindro pneumático	01
02	28029423	Espiga	02
03	28015303	Kit reparo juntas	---
04	28015304	Kit reparo mancal	---

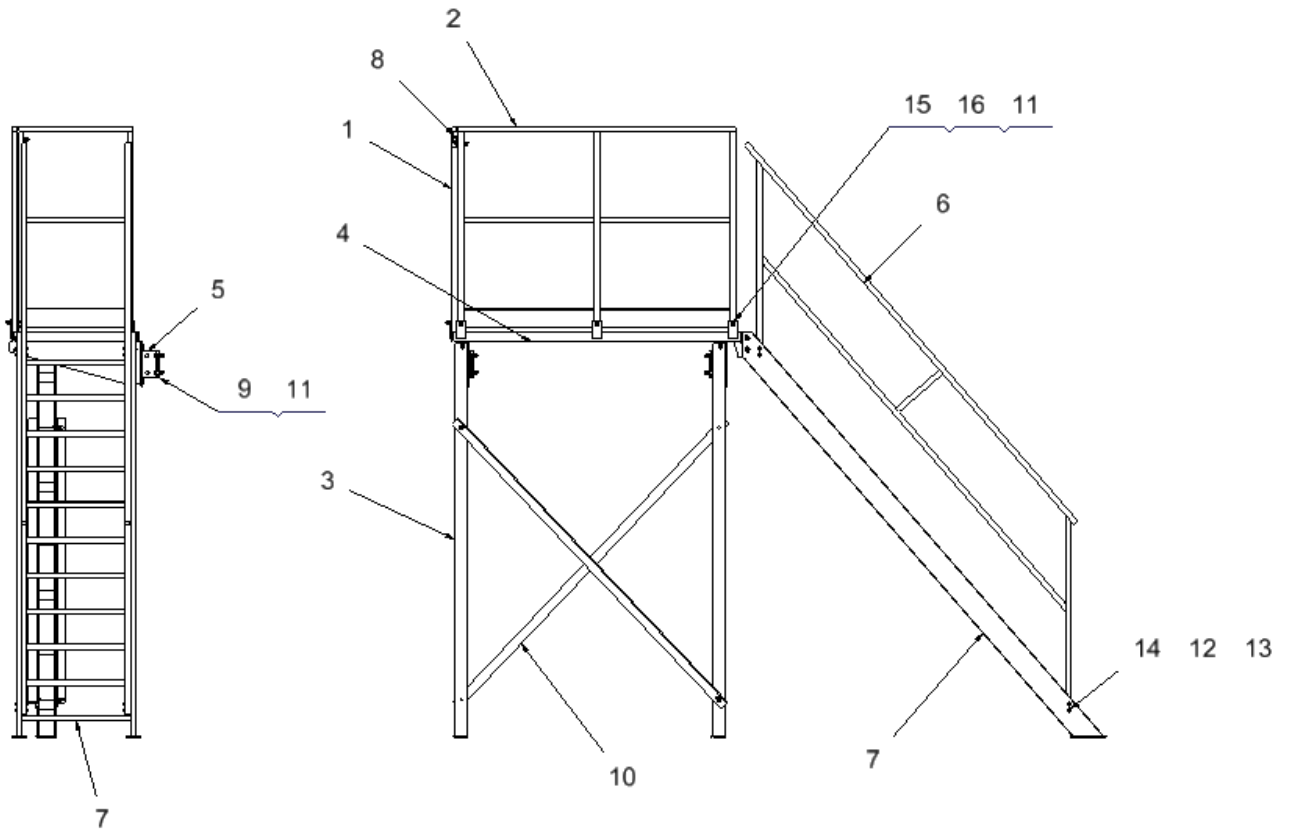
7. FILLER – 34131891



7. FILLER – 34131891

Item	Código	Descrição	Quantidade
01	38042455	Luva	01
02	34131892	Helicoidal	01
03	34128180	Base	01
04	34074330	Tampa	01
05	34074322	Base	01
06	34074306	Base	01
07	24051028	Parafuso	18
08	24000350	Arruela	36
09	24000313	Porca	32
10	24000276	Parafuso	08
11	24000275	Parafuso	08
12	24000017	Arruela	16
13	24000022	Porca	36
14	---	← Acionamento	01
15	---	← Tampa	01

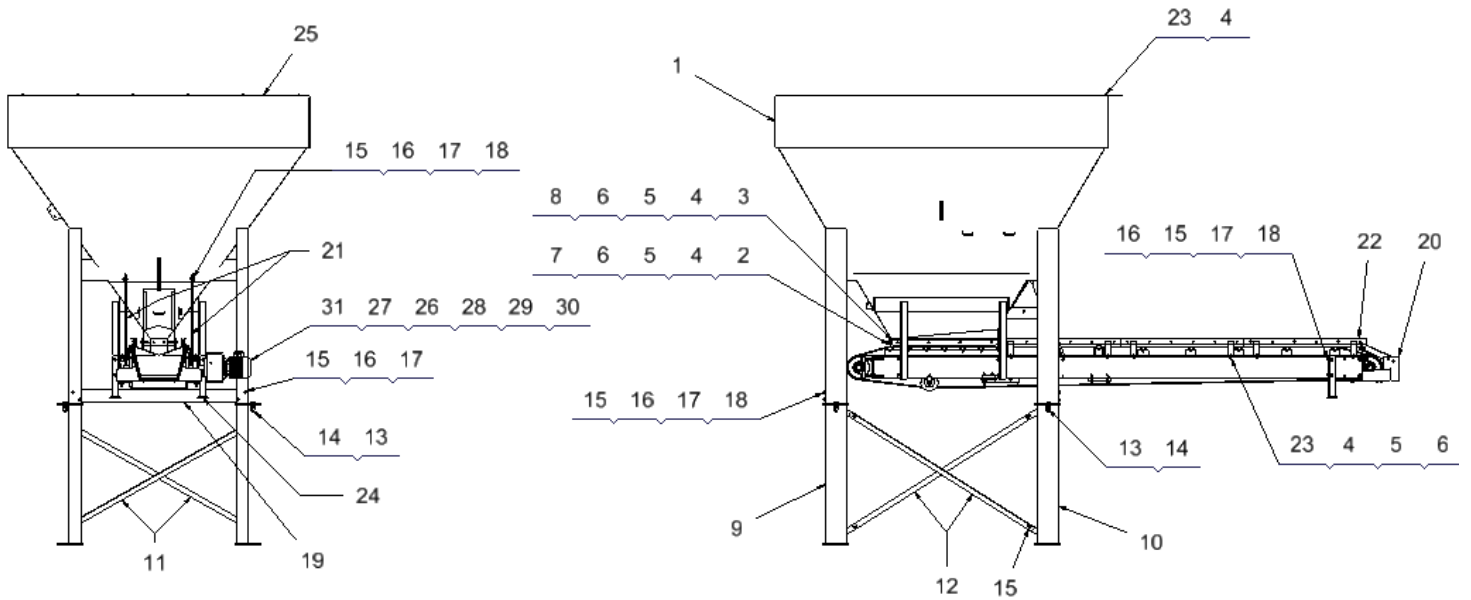
7.1. Plataforma de acesso Filler – 34122980



7.1. Plataforma de acesso Filler – 34122980

Item	Código	Descrição	Quantidade
01	34122992	Corrimão	01
02	34122991	Corrimão	01
03	34122985	Base	02
04	34122981	Plataforma	01
05	34119605	Sapata	02
06	34087150	Corrimão	02
07	34087144	Escada	01
08	30123000	Base	01
09	30119534	Sapata	02
10	30094408	Tirante	02
11	24091821	Porca	48
12	24084474	Porca	30
13	240651030	Parafuso	15
14	24000350	Arruela	30
15	24000277	Parafuso	08
16	24000017	Arruela	32

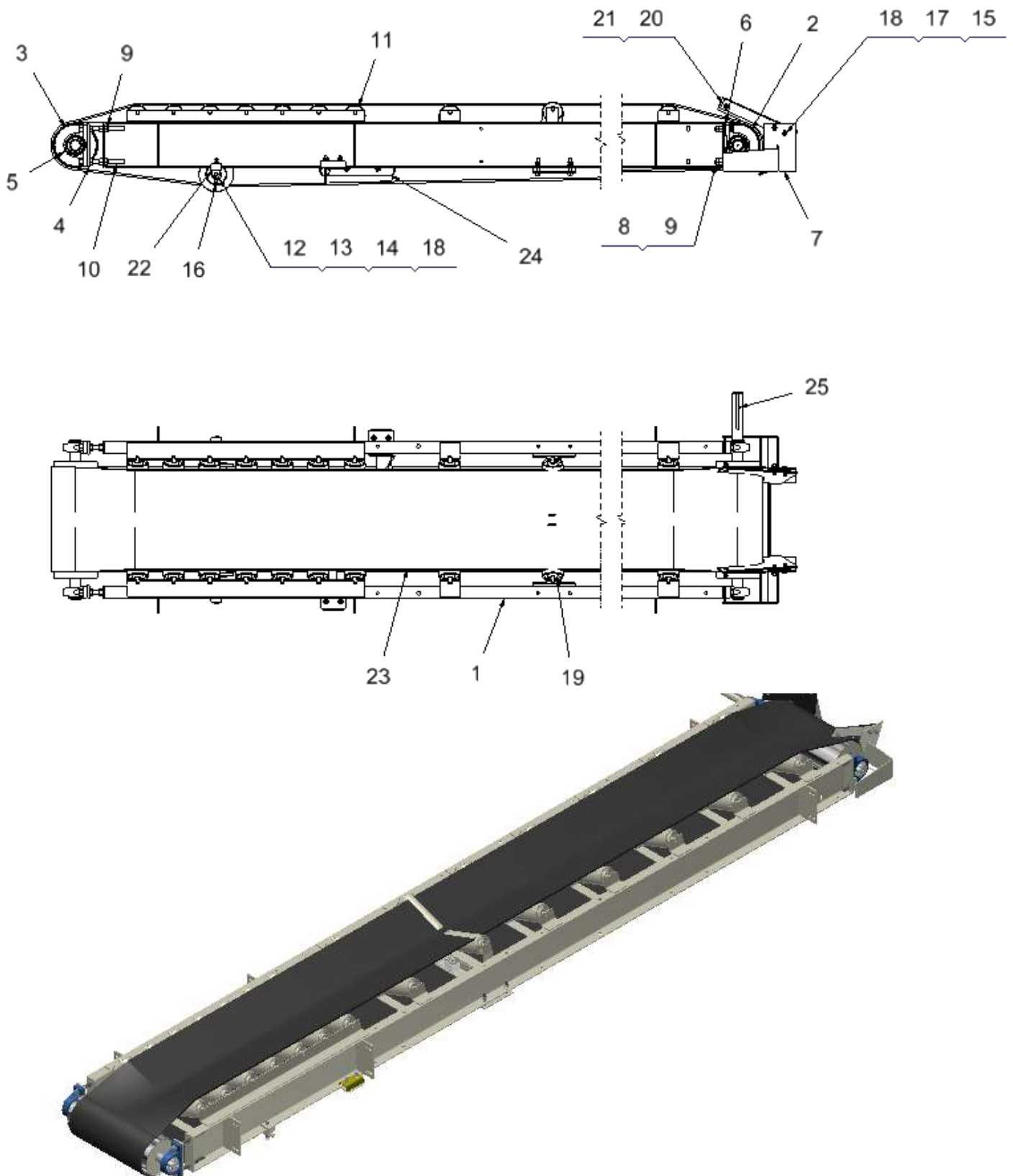
8. DOSADOR SIMPLES – 34113320



8. DOSADOR SIMPLES – 34113320

Item	Código	Descrição	Quantidade
01	34113321c	Corpo do dosador	01
02	30112236	Fixador	01
03	30112237	Fixador	02
04	24000350	Arruela	46
05	24000065	Arruela	28
06	24084474	Porca	28
07	30113344c	Lona	01
08	30113345c	Lona	02
09	34050797	Apoio	02
10	34050794	Apoio	02
11	30050799	Tirante	04
12	30113346	Tirante	04
13	24000317	Porca	08
14	24001176	Parafuso	04
15	24000017	Arruela	84
16	24000029	Arruela	42
17	24091821	Porca	42
18	24000275	Parafuso	42
19	30021313	Travessa	02
20	34113511	Correia dosadora	01
21	30023491	Tirante	02
22	34113515	Sapata	06
23	24006953	Parafuso	18
24	34113520	Apoio	02
25	30113523	Proteção	01
26	24052515	Porca	02
27	34106813c	Braço	01
28	30043435	Arruela	01
29	24000352	Arruela	01
30	24012868	Parafuso	01
31	---	◀ Acionamento	

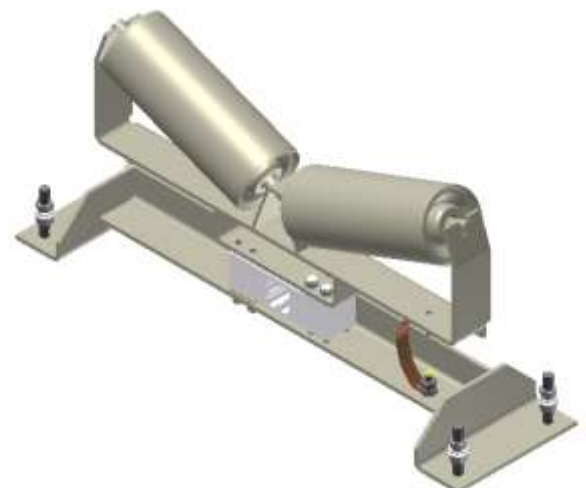
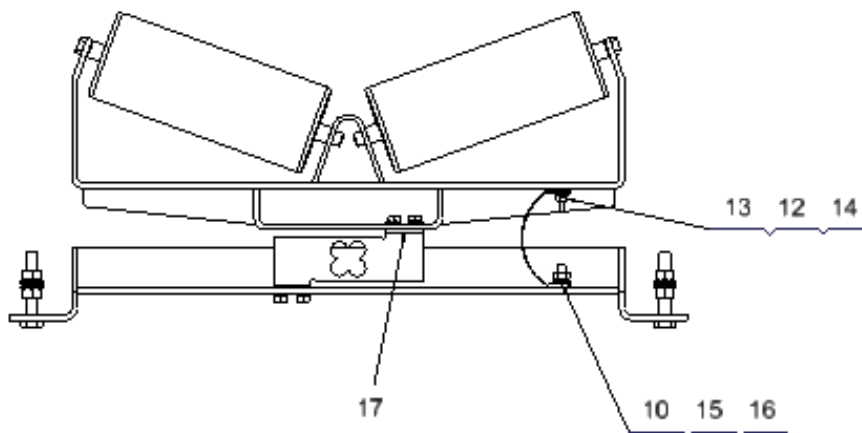
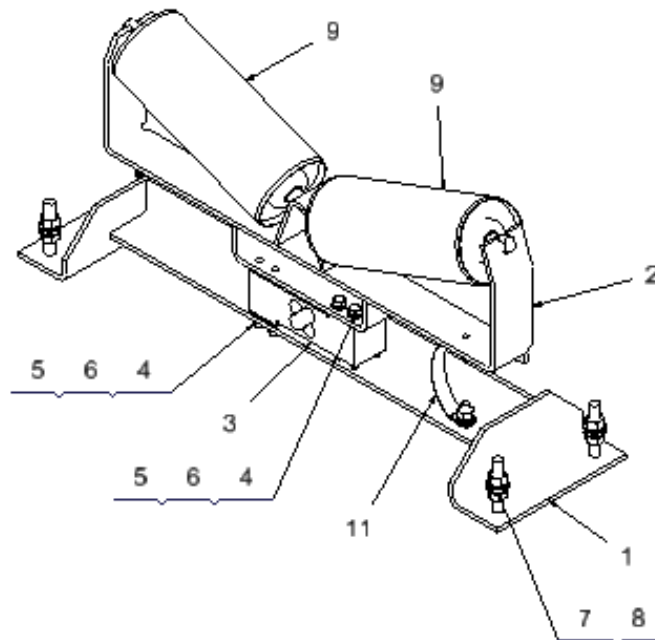
8.1. Correia dosadora – 34113511



8.1. Correia dosadora – 34113511

Item	Código	Descrição	Quantidade
01	34113512c	Chassi	01
02	34108004c	Tambor dianteiro	01
03	34040247c	Tambor traseiro	01
04	30011581	Base	02
05	26086835	Mancal	04
06	38053286	Arruela	02
07	34040135	Calha	01
08	24038238	Parafuso	04
09	24052515	Porca	20
10	38054623	Fuso	04
11	26111175	Rolete	26
12	26111178	Rolete	01
13	30111181	Anel	02
14	24010870	Parafuso	04
15	24051028	Parafuso	06
16	24006953	Parafuso	04
17	24000350	Arruela	06
18	24084474	Porca	16
19	34107997	◀Balança	01
20	30034372	Fixador	02
21	30034371	Lona	02
22	30004382	Mancal	02
23	26039843	Correia transportadora	01
24	34083488	Raspador	01
25	30069287	Chaveta	01

8.1.1. Balança – 34107997



8.1.1. Balança – 34107997

Item	Código	Descrição	Quantidade
01	34107998	Sapata	01
02	34108000c	Cavalete	01
03	22100485	Célula de carga	01
04	24000253	Parafuso	08
05	24006887	Arruela	08
06	24081688	Arruela	08
07	24000017	Arruela	08
08	24091821	Porca	08
09	26111180	Rolete	02
10	24000350	Arruela	02
11	20059098	Cordoalha	01
12	24000071	Arruela	02
13	24107324	Porca	01
14	24000072	Arruela	01
15	24000065	Arruela	01
16	24084474	Porca	01
17	30119787	Base	02

8.2. Acionamento da correia dosadora



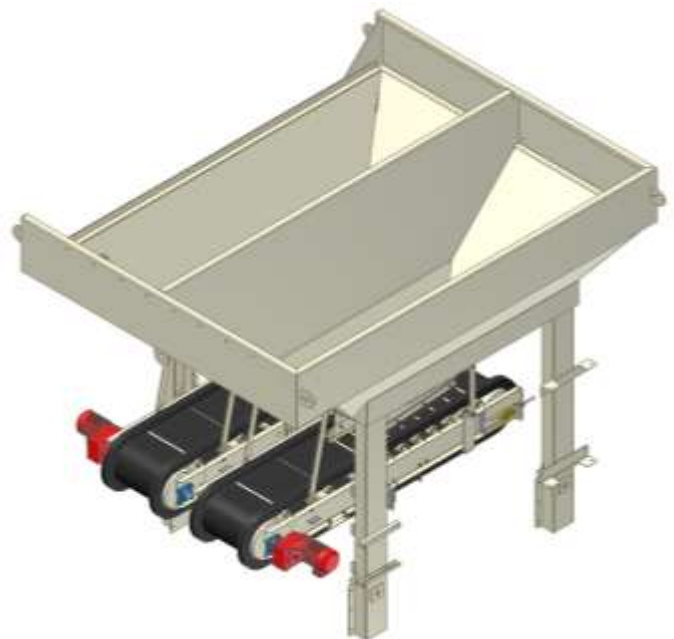
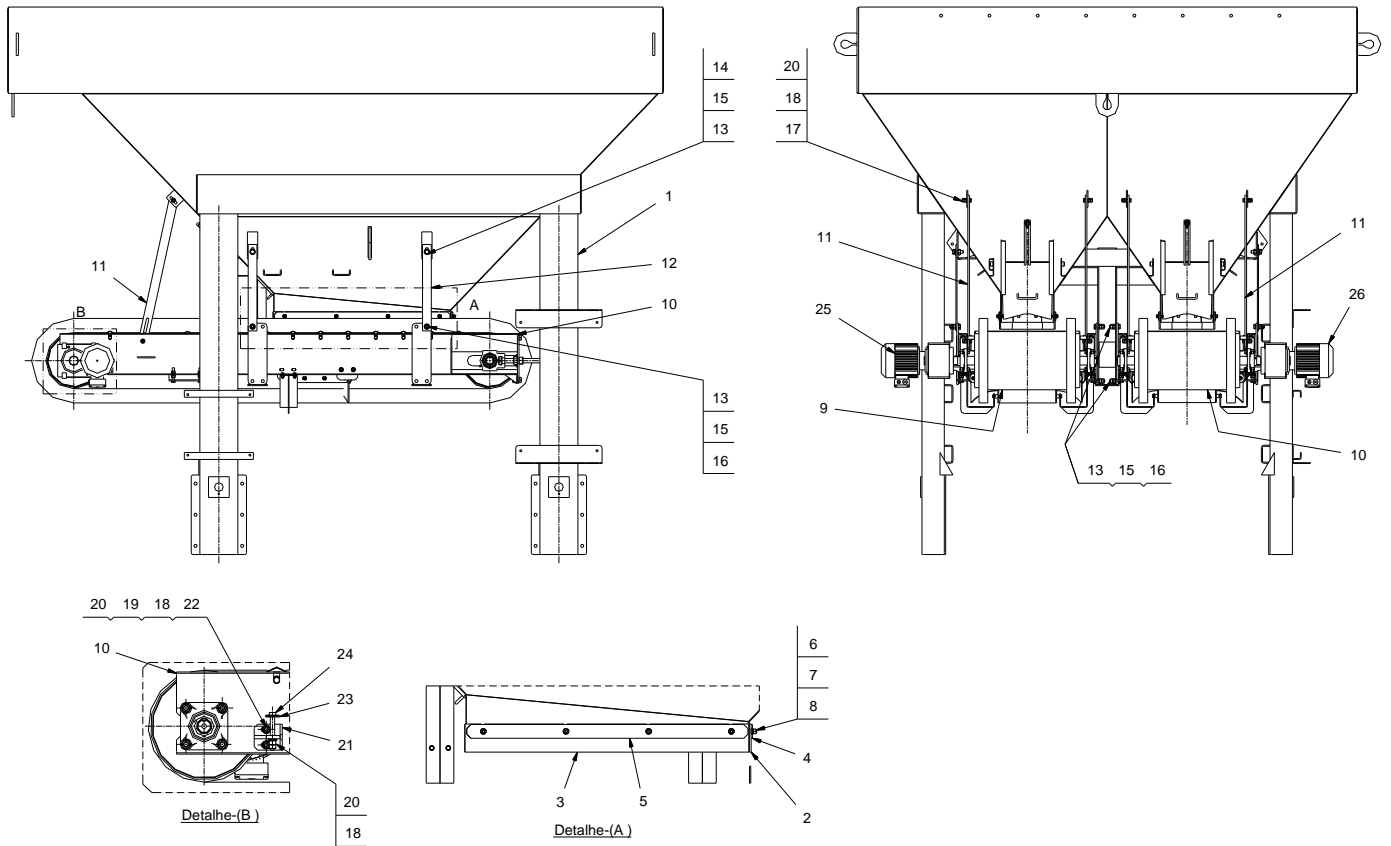
Consulte a seção de acionamentos

8.3. Vibrador para dosador



Consulte a seção de opcionais

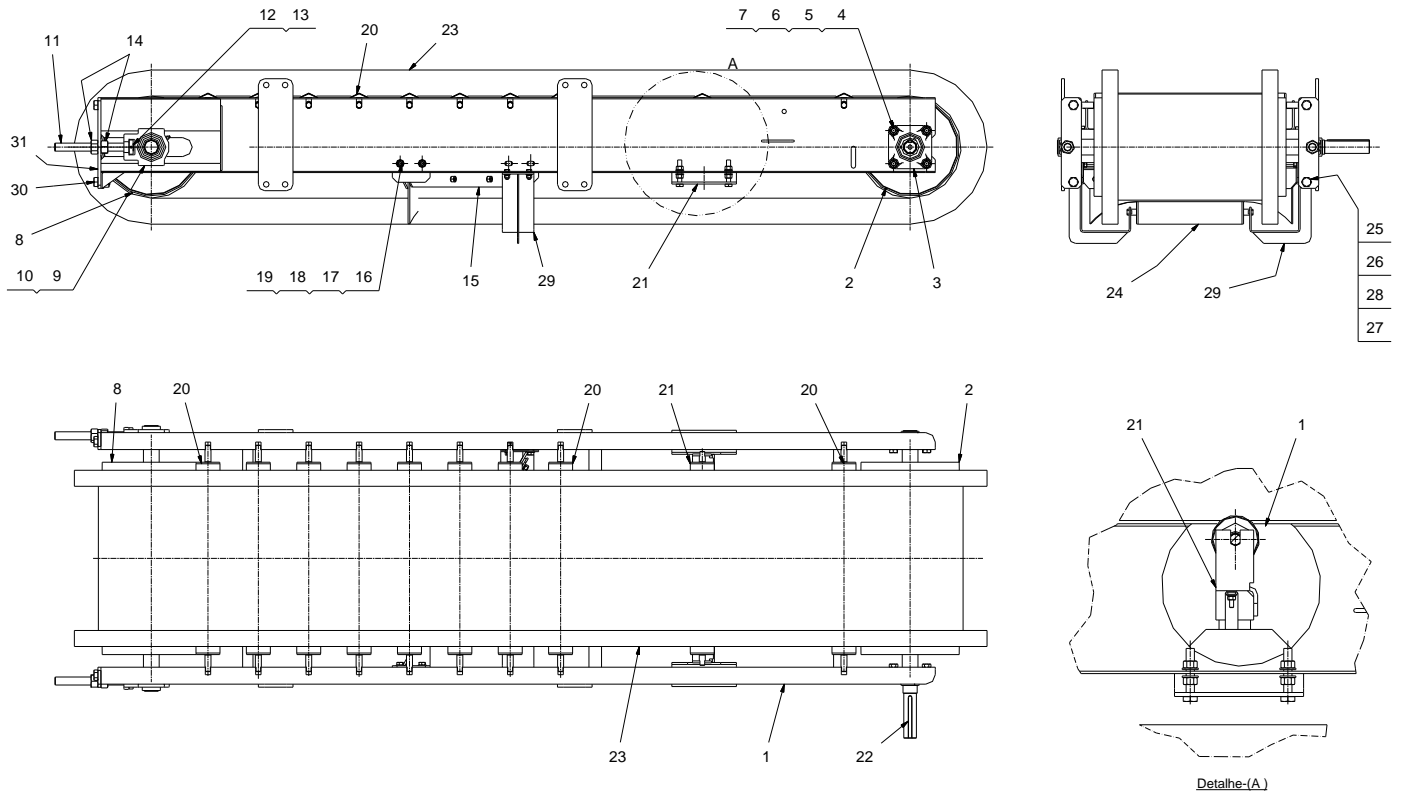
9. DOSADOR DUPLO – 34109777



9. DOSADOR DUPLO – 34109777

Item	Código	Descrição	Quantidade
01	34109778c	Corpo do dosador	01
02	30112234c	Lona	02
03	30112235c	Lona	04
04	30112236c	Fixador	02
05	30112237c	Fixador	04
06	24000350	Arruela	20
07	24000065	Arruela	20
08	24084474	Porca	20
09	34109775	◀ Correia dosadora direita	01
10	34112269	◀ Correia dosadora esquerda	01
11	30023491	Tirante	04
12	30069739	Tirante	04
13	24051034	Parafuso	24
14	24000355	Arruela	04
15	24005005	Arruela	24
16	24000314	Porca	40
17	24000276	Parafuso	08
18	24000017	Arruela	28
19	24000029	Arruela	04
20	24091821	Porca	24
21	34112274c	Braço	02
22	24000274	Parafuso	04
23	30112280c	Arruela	02
24	24000218	Parafuso	02
25	---	◀ Acionamento da correia dosadora direita	01
26	---	◀ Acionamento da correia dosadora esquerda	01
---	---	◀ Vibrador para dosador	01

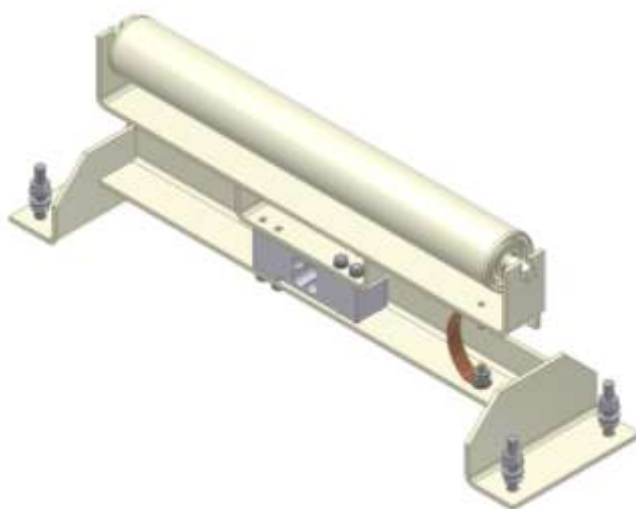
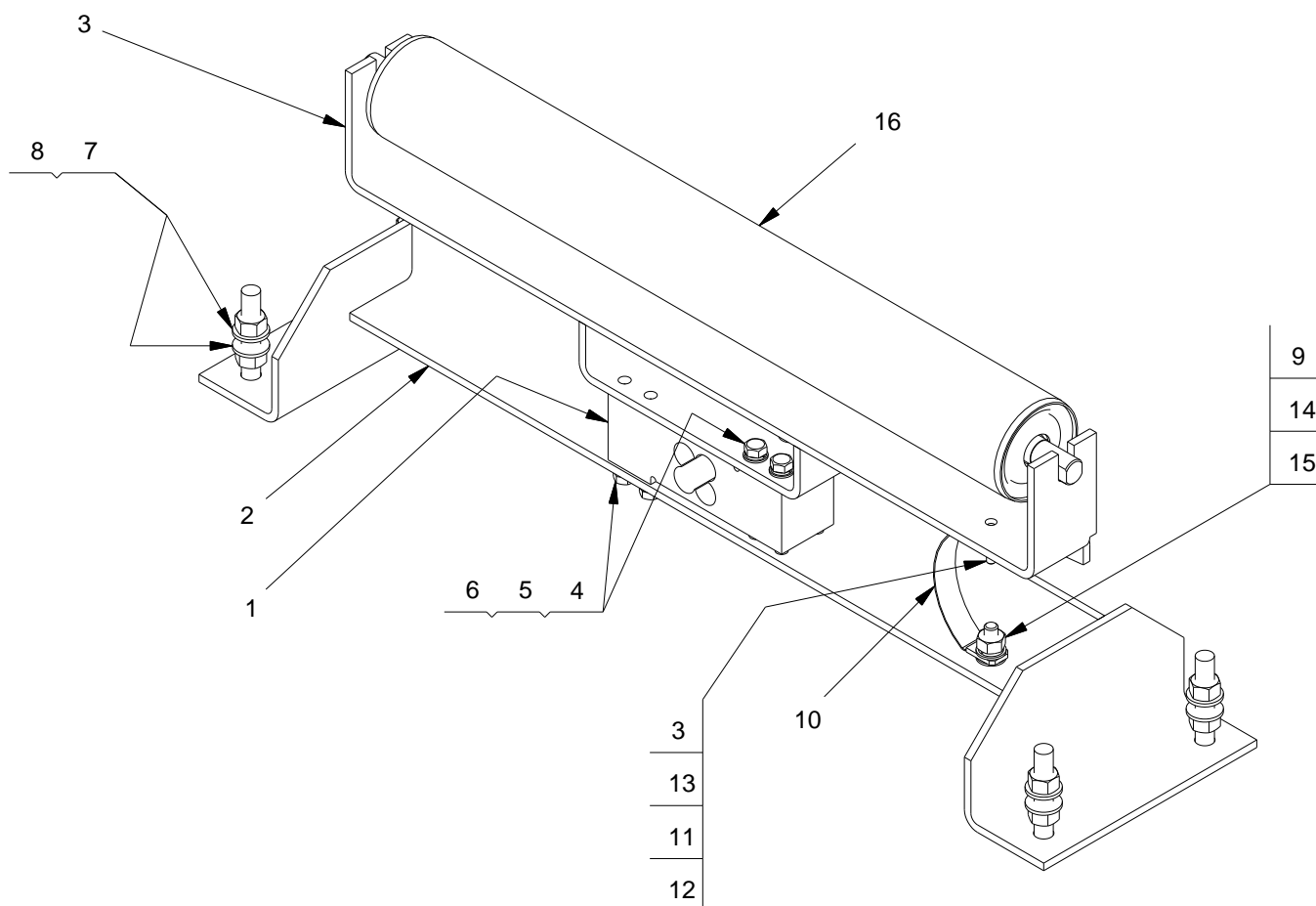
9.1. Correia dosadora direita – 34109775



9.1. Correia dosadora direita – 34109775

Item	Código	Descrição	Quantidade
01	34112018c	Chassi	01
02	34112019c	Tambor dianteiro	01
03	26112028	Mancal	02
04	24051033	Parafuso	08
05	24005005	Arruela	08
06	24000355	Arruela	08
07	24083175	Porca	08
08	34112022c	Tambor traseiro	01
09	26000709	Mancal	02
10	26000727	Rolamento	02
11	30035716	Fuso	02
12	30035717	Fixador	02
13	24033539	Pino	02
14	24000317	Porca	04
15	34112239	Raspador	01
16	24000275	Parafuso	04
17	24000017	Arruela	08
18	24000029	Arruela	04
19	24091821	Porca	04
20	26112025	Rolete de carga	09
21	34112029	◀ Balança	01
22	30053168c	Chaveta	01
23	26109776	Correia transportadora	01
24	26112948	Rolete de retorno	01
25	24000272	Parafuso	04
26	24000022	Porca	04
27	24000350	Arruela	04
28	24000065	Arruela	04
29	34112955	Suporte	02
30	24084114	Parafuso	04
31	30112014	Base	02

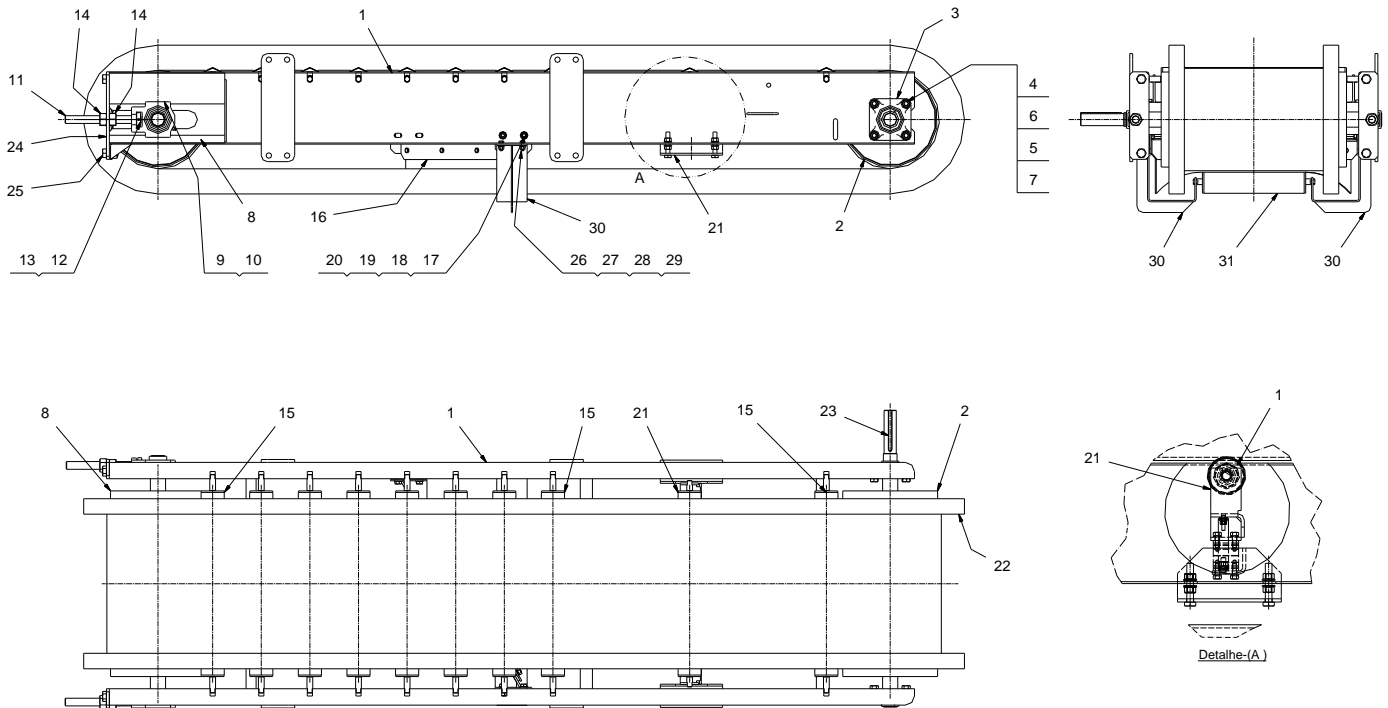
9.1.1. Balança – 34112029



9.1.1. Balança – 34112029

Item	Código	Descrição	Quantidade
01	22100485	Célula de carga	01
02	34112024c	Suporte	01
03	34112032c	Cavalete	01
04	24000253	Parafuso	08
05	24006887	Arruela	08
06	24081688	Arruela	08
07	24000017	Arruela	08
08	24091821	Porca	08
09	24000350	Arruela	02
10	20059098	Cordoalha	01
11	24000071	Arruela	02
12	24107324	Porca	01
13	24000072	Arruela	01
14	24000065	Arruela	01
15	24084474	Porca	01
16	26112030	Rolete de carga	01

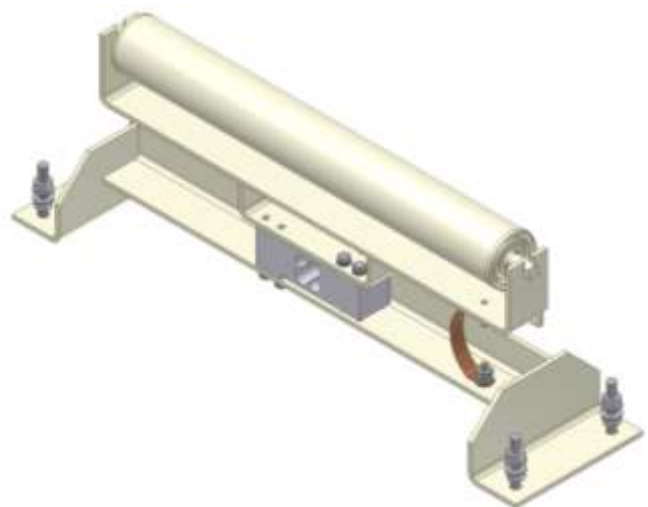
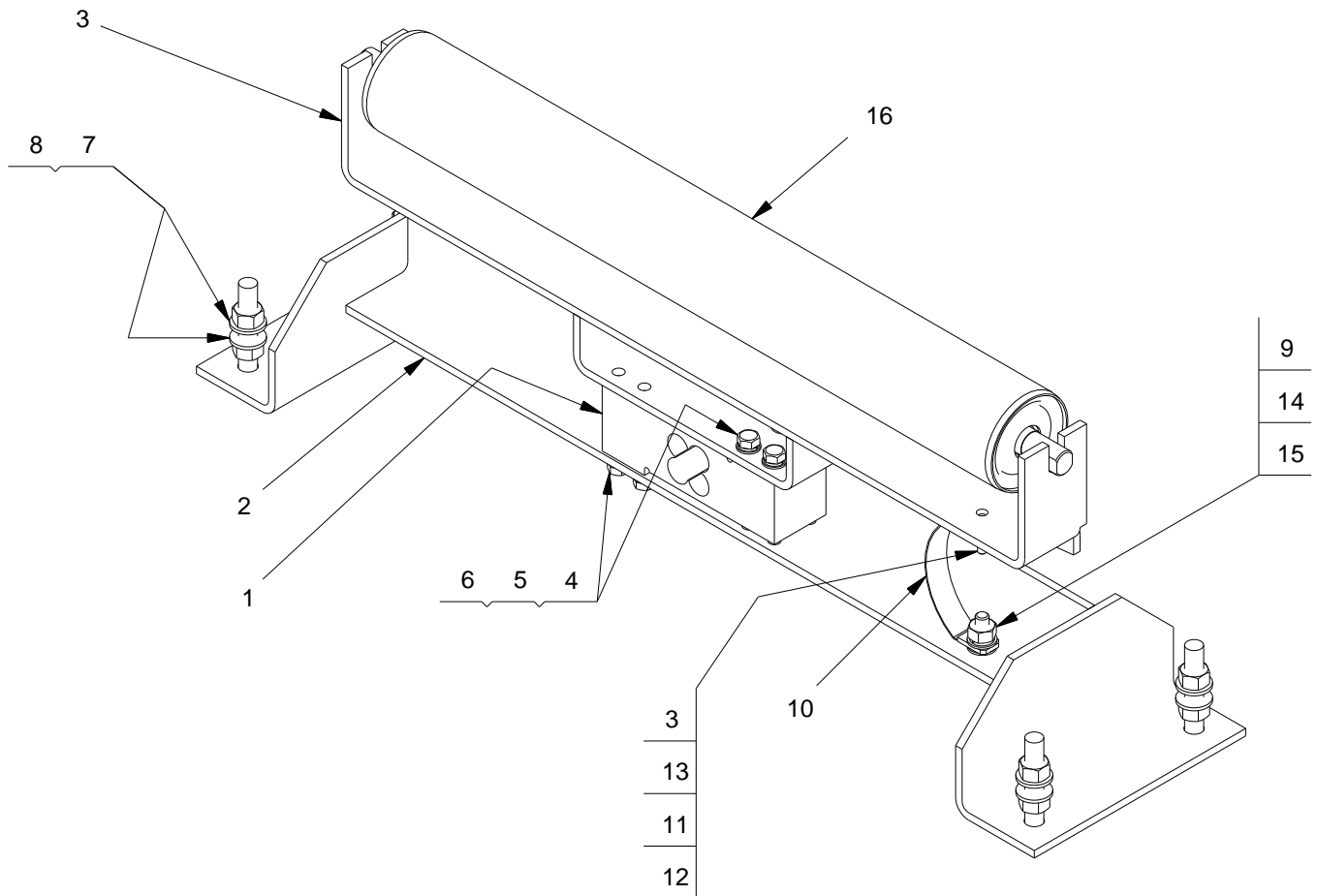
9.2. Correia dosadora esquerda – 34112269



9.2. Correia dosadora esquerda – 34112269

Item	Código	Descrição	Quantidade
01	34112018c	Chassi	01
02	34112019c	Tambor dianteiro	01
03	26112028	Mancal	02
04	24051033	Parafuso	08
05	24005005	Arruela	08
06	24000355	Arruela	08
07	24083175	Porca	08
08	34112022c	Tambor trasiro	01
09	26000709	Mancal	02
10	26000727	Rolamento	02
11	30035716	Fuso	02
12	30035717	Fixador	02
13	24033539	Pino	02
14	24000317	Porca	04
15	26112025	Rolete de carga	09
16	34112270	Raspador	01
17	24000275	Parafuso	04
18	24000017	Arruela	08
19	24000029	Arruela	04
20	24091821	Porca	04
21	34112029	◀ Balança	01
22	26109776	Correia transportadora	01
23	30053168c	Chaveta	01
24	30112014	Base	02
25	24084114	Parafuso	04
26	24000272	Parafuso	04
27	24000022	Porca	04
28	24000065	Arruela	04
29	24000350	Arruela	04
30	34112955	Suporte	02
31	26112948	Rolete de retorno	01

9.2.1. Balança – 34112029



9.2.1. Balança – 34112029

Item	Código	Descrição	Quantidade
01	22100485	Célula de carga	01
02	34112024c	Suporte	01
03	34112032c	Cavalete	01
04	24000253	Parafuso	08
05	24006887	Arruela	08
06	24081688	Arruela	08
07	24000017	Arruela	08
08	24091821	Porca	08
09	24000350	Arruela	02
10	20059098	Cordoalha	01
11	24000071	Arruela	02
12	24107324	Porca	01
13	24000072	Arruela	01
14	24000065	Arruela	01
15	24084474	Porca	01
16	26112030	Rolete de carga	01

9.3. Acionamento da correia dosadora direita



Consulte a seção de acionamentos

9.4. Acionamento da correia dosadora esquerda



Consulte a seção de acionamentos

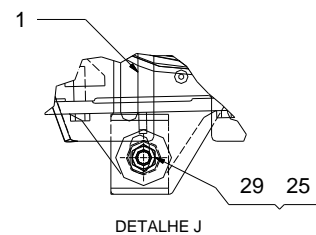
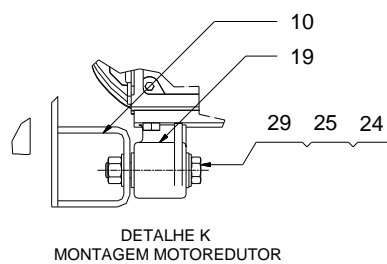
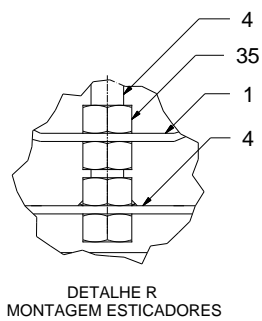
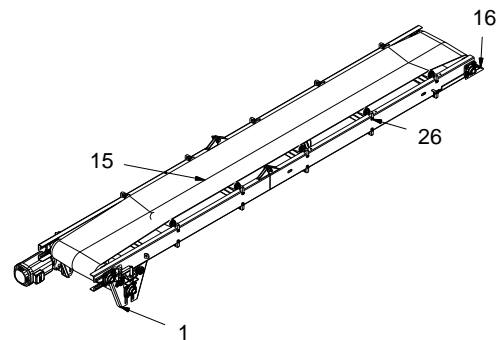
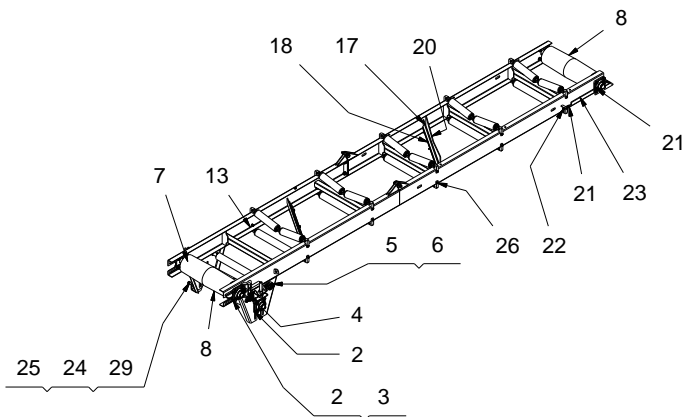
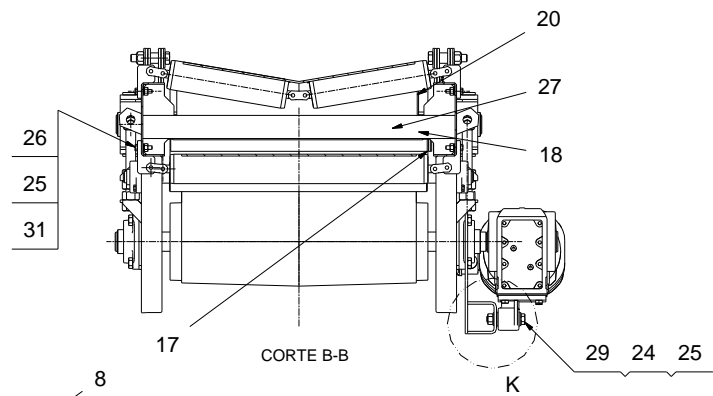
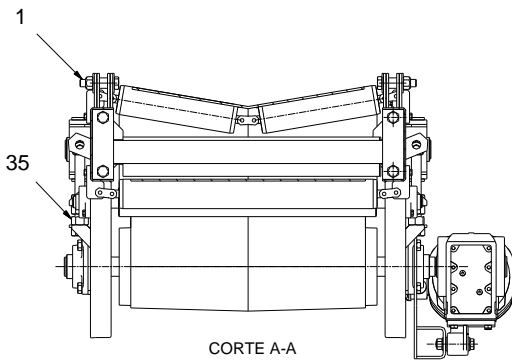
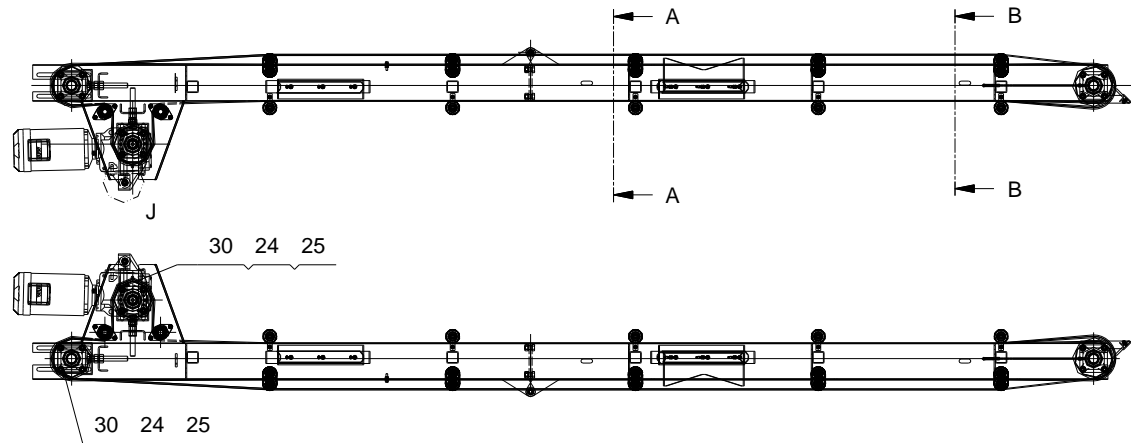
9.5. Vibrador para dosador



Consulte a seção de opcionais

Página deixada em branco
intencionalmente.

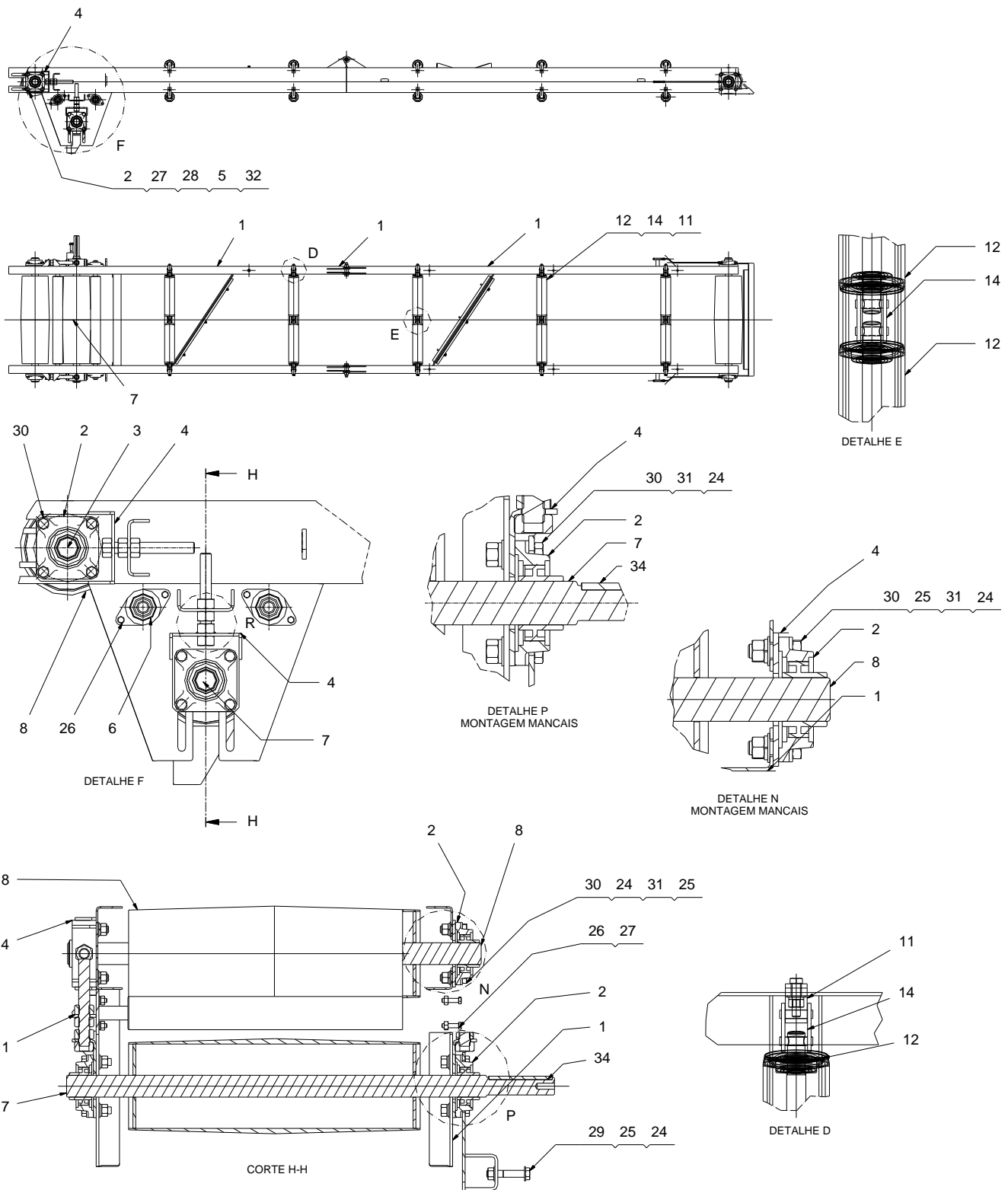
10. CORREIA TRANSPORTADORA – 34112107



10. CORREIA TRANSPORTADORA – 34112107

Item	Código	Descrição	Quantidade
01	34112109c	Chassi	01
02	26000704	Mancal	06
03	26000728	Rolamento	06
04	34107140c	Suporte	04
05	26107143	Mancal	04
06	26000725	Rolamento	04
07	34093642c	Tambor	01
08	34093645c	Tambor	02
09	34113734c	Rolete guia	02
10	34112944c	Suporte	01
11	30093646c	Suporte	20
12	26093651	Rolete de carga	10
13	26093654	Rolete de retorno	05
14	26093647	Elo	25
15	26112110	Correia transportadora	01
16	34107155	Raspador	01
17	30024288	Vedação	02
18	30012951	Fixador	03
19	---	◀ Acionamento da correia transportadora	01
20	30107156c	Raspador	01
21	28008481	União	04
22	28011853	Graxeira	02
23	30107157c	Tubo de lubrificação	02
24	24083175	Porca	41
25	24005005	Arruela	26
26	24083072	Parafuso	29
27	24020145	Porca	35
28	24000350	Arruela	30
29	24033824	Parafuso	01
30	24051034	Parafuso	20
31	24000355	Arruela	24
32	24000065	Arruela	28
33	24000223	Parafuso	04
34	30112942c	Chaveta	01
35	24000317	Porca	14

10. CORREIA TRANSPORTADORA – 34112107



10. CORREIA TRANSPORTADORA – 34112107

Item	Código	Descrição	Quantidade
01	34112109c	Chassi	01
02	26000704	Mancal	06
03	26000728	Rolamento	06
04	34107140c	Suporte	04
05	26107143	Mancal	04
06	26000725	Rolamento	04
07	34093642c	Tambor	01
08	34093645c	Tambor	02
09	34113734c	Rolete guia	02
10	34112944c	Suporte	01
11	30093646c	Suporte	20
12	26093651	Rolete de carga	10
13	26093654	Rolete de retorno	05
14	26093647	Elo	25
15	26112110	Correia transportadora	01
16	34107155	Raspador	01
17	30024288	Vedação	02
18	30012951	Fixador	03
19	---	◀ Acionamento da correia transportadora	01
20	30107156c	Raspador	01
21	28008481	União	04
22	28011853	Graxeira	02
23	30107157c	Tubo de lubrificação	02
24	24083175	Porca	41
25	24005005	Arruela	26
26	24083072	Parafuso	29
27	24020145	Porca	35
28	24000350	Arruela	30
29	24033824	Parafuso	01
30	24051034	Parafuso	20
31	24000355	Arruela	24
32	24000065	Arruela	28
33	24000223	Parafuso	04
34	30112942c	Chaveta	01
35	24000317	Porca	14

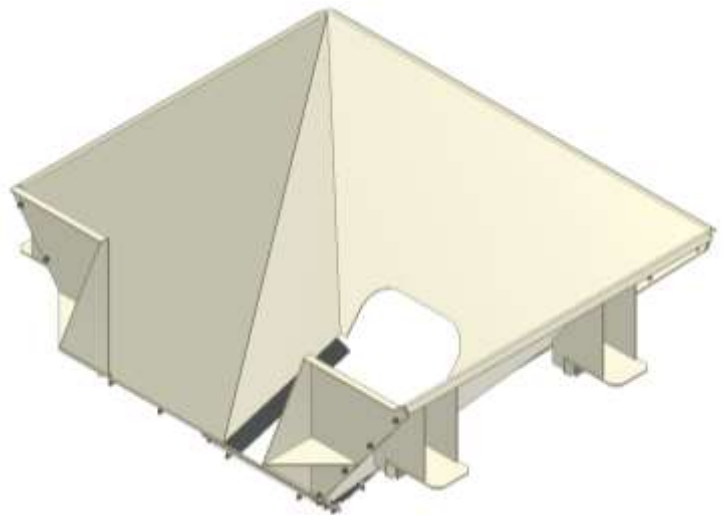
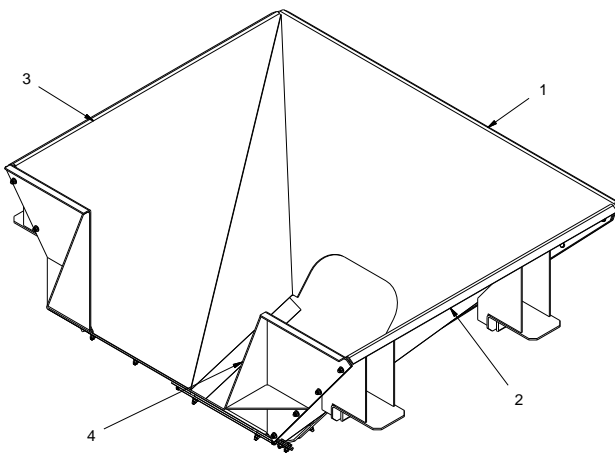
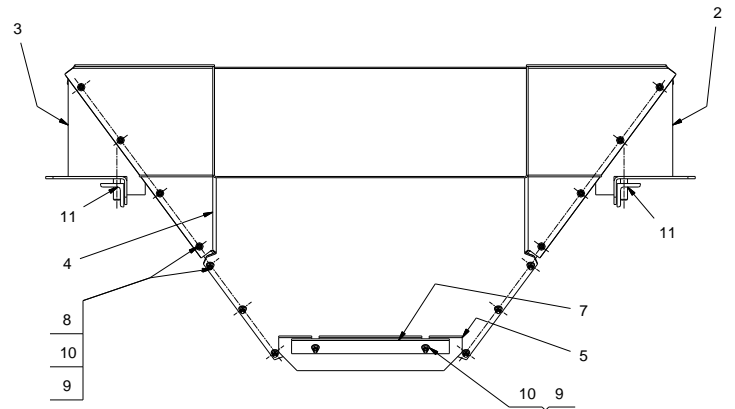
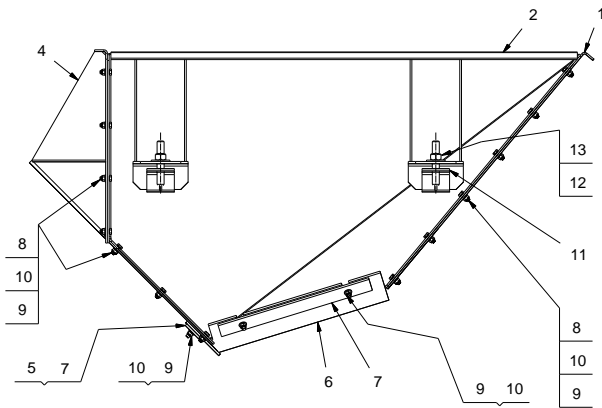
10.1. Acionamento da correia transportadora



Consulte a seção de acionamentos

Página deixada em branco
intencionalmente.

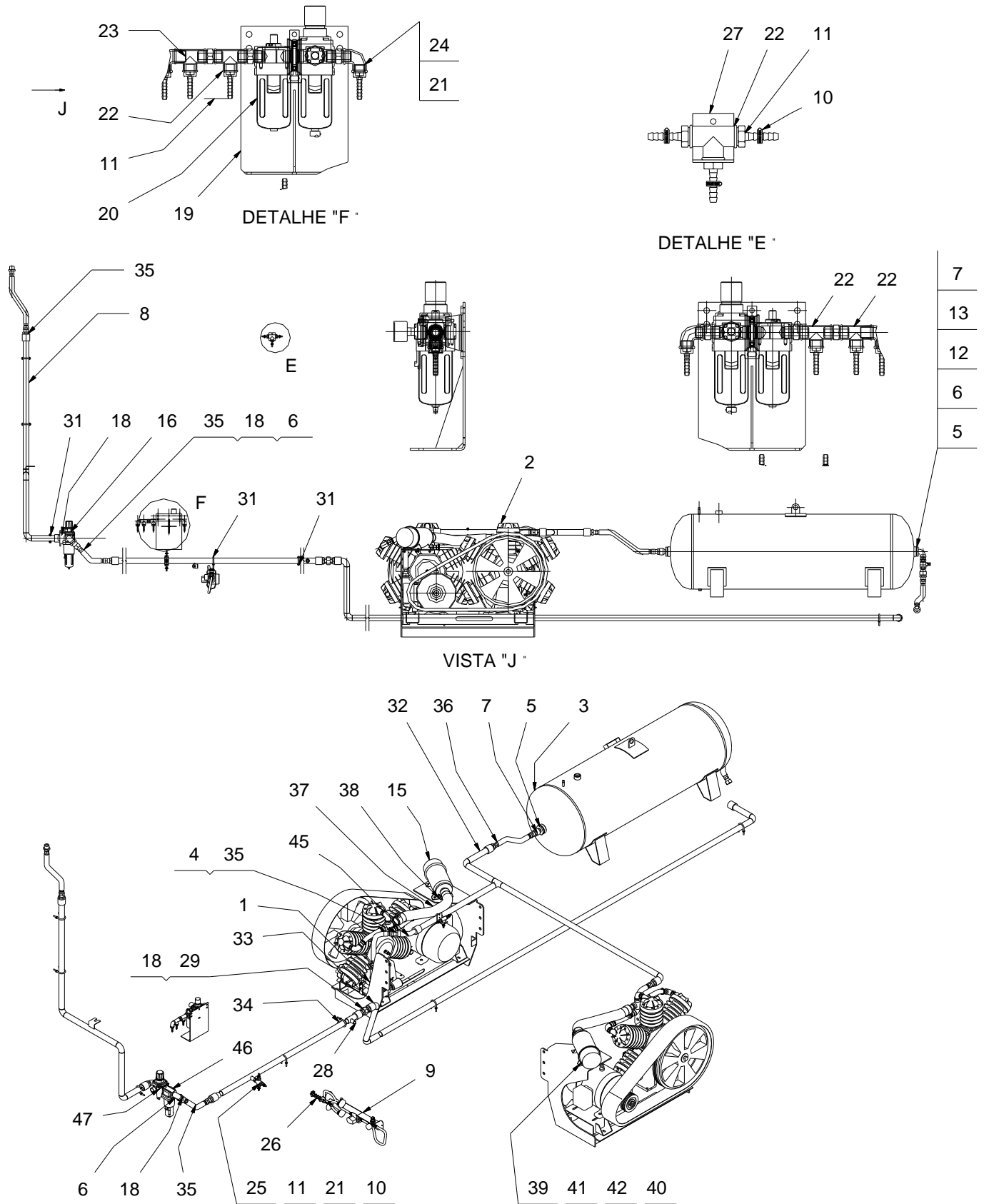
11. MOEGA – 34113318C



11. MOEGA – 34113318C

Item	Código	Descrição	Quantidade
01	30113308	Fechamento traseiro	01
02	34113315	Fechamento lateral esquerdo	01
03	34113316	Fechamento lateral direito	01
04	34113317	Fechamento frontal	01
05	30111114	Guia traseiro	01
06	30113319	Guia lateral	02
07	30111115	Fixador	03
08	24000272	Parafuso	26
09	24000343	Porca	32
10	24000350	Arruela	32
11	34026501	Fixador	04
12	24000352	Arruela	04
13	24079864	Porca	04

12. SISTEMA PNEUMÁTICO – 34112124



12. SISTEMA PNEUMÁTICO – 34112124

Item	Código	Descrição	Quantidade
01	34096867	Base	02
02	---	◀ Unidade compressora 80pcm	02
03	28100780	Reservatório	01
04	28009144	Bucha	02
05	28014585	Bucha	02
06	28019174	Cotovelo	03
07	28095032	Luva	02
08	34112917c	Tubulação	01
09	34061146	◀ Buzina pneumática	01
10	24006852	Abraçadeira	06
11	28045265	Espiga	10
12	28014390	Niple	01
13	28022555	Válvula de esfera	01
15	28062624	Filtro de ar	02
16	28104243	Regulador de pressão	01
18	28096293	Niple	04
19	34104891	Suporte	01
20	28012010	Filtro de regulagem	01
21	28001096	Niple	04
22	28009436	Te	03
23	28009422	Cotovelo	01
24	28011230	Cotovelo	01
25	28072962	Cruzeta	01
26	34112870	Difusor de ar	01
27	30069016	Suporte	01
28	28000081	Bujão	01
29	28008240	União	01
31	24097787	Abraçadeira	11
32	34112919c	Tubulação	01
33	34112920c	Tubulação	01
34	34112921c	Tubulação	01
35	28089704	Tubo metálico flexível	05
36	28089705	Tubo metálico flexível	01
37	28046641	Mangueira	02
38	24071818	Abraçadeira	04
39	24051025	Parafuso	08
40	24117236	Porca	08
41	24000080	Arruela	08
42	24083238	Arruela	08
45	28102192	Curva	01
46	28114004	Filtro de ar	01
47	28114005	Kit fixação	01

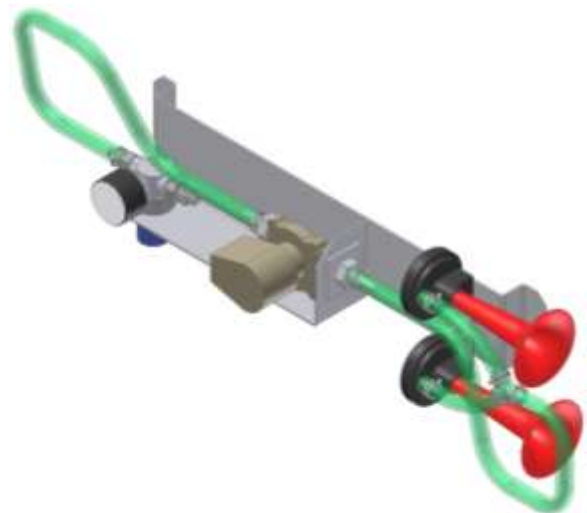
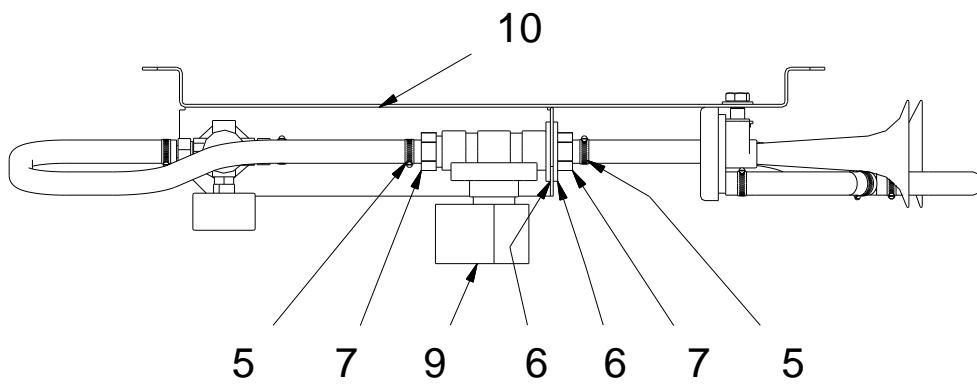
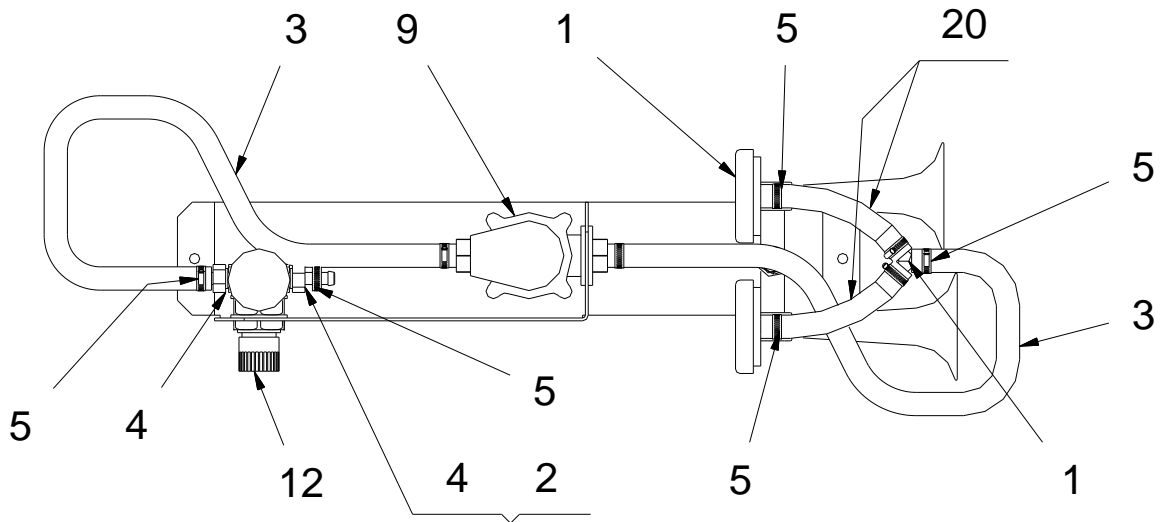
11.1. Unidade compressora 80pcm



Consulte a seção de acionamentos

Página deixada em branco
intencionalmente.

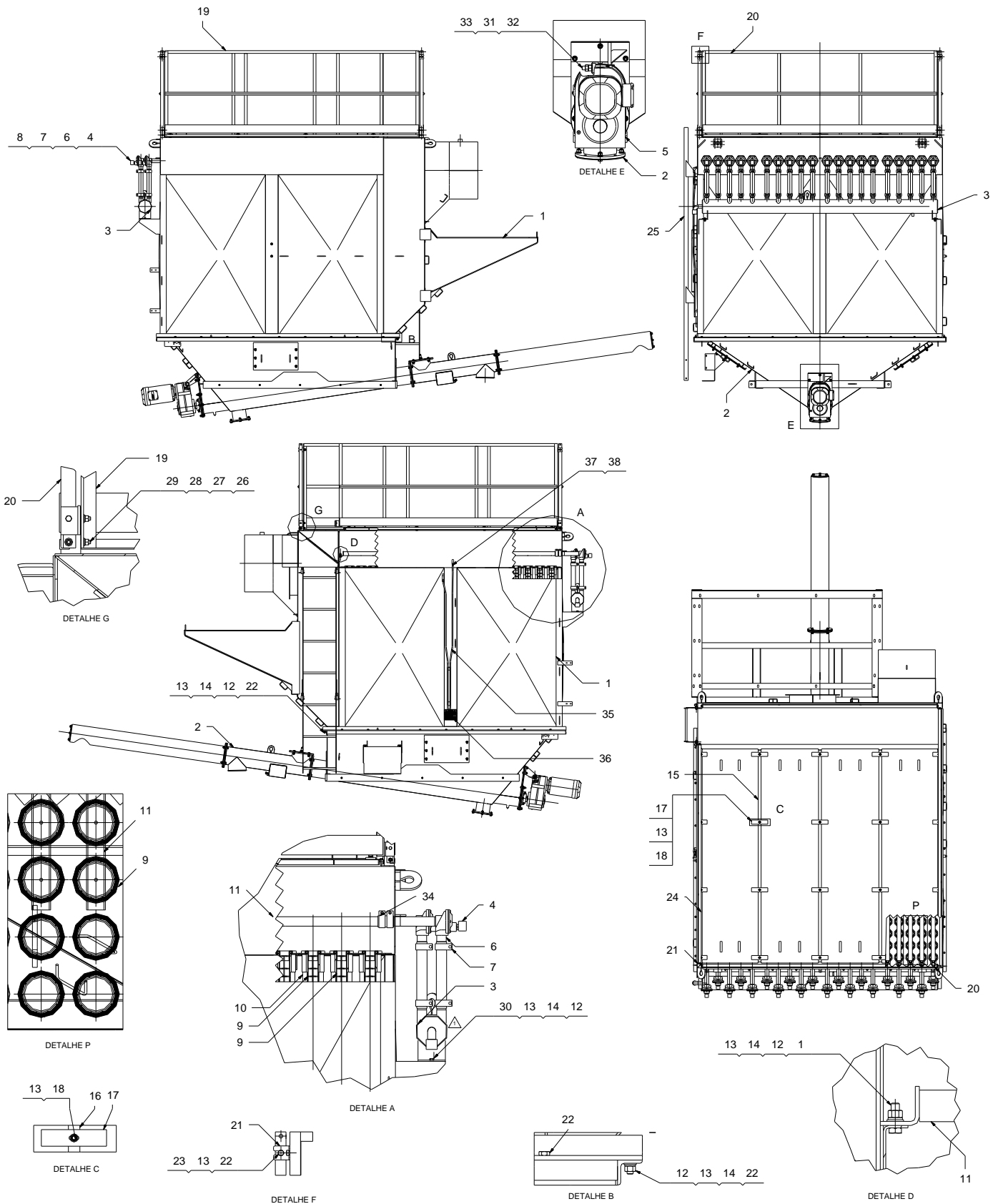
11.2. Buzina pneumática – 34061146



11.2. Buzina pneumática – 34061146

Item	Código	Descrição	Quantidade
01	20062427	Buzina pneumática	01
02	40057072	Mangueira	3M
03	30097429	Mangueira	02
04	28045187	Espiga para mangueira	02
05	24023509	Abraçadeira	09
06	30099316	Arruela	02
07	28030638	Espiga para mangueira	02
09	28075276	Válvula solenóide	01
10	30097426	Suporte	01
12	28070934	Válvula reguladora de pressão	01
13	28070935	Manômetro 0 - 11bar DN52 1/8"BSP	01
15	24000350	Arruela	02
16	24000065	Arruela	01
17	24000022	Porca	01
18	24000205	Parafuso	01
20	30097428	Mangueira	02

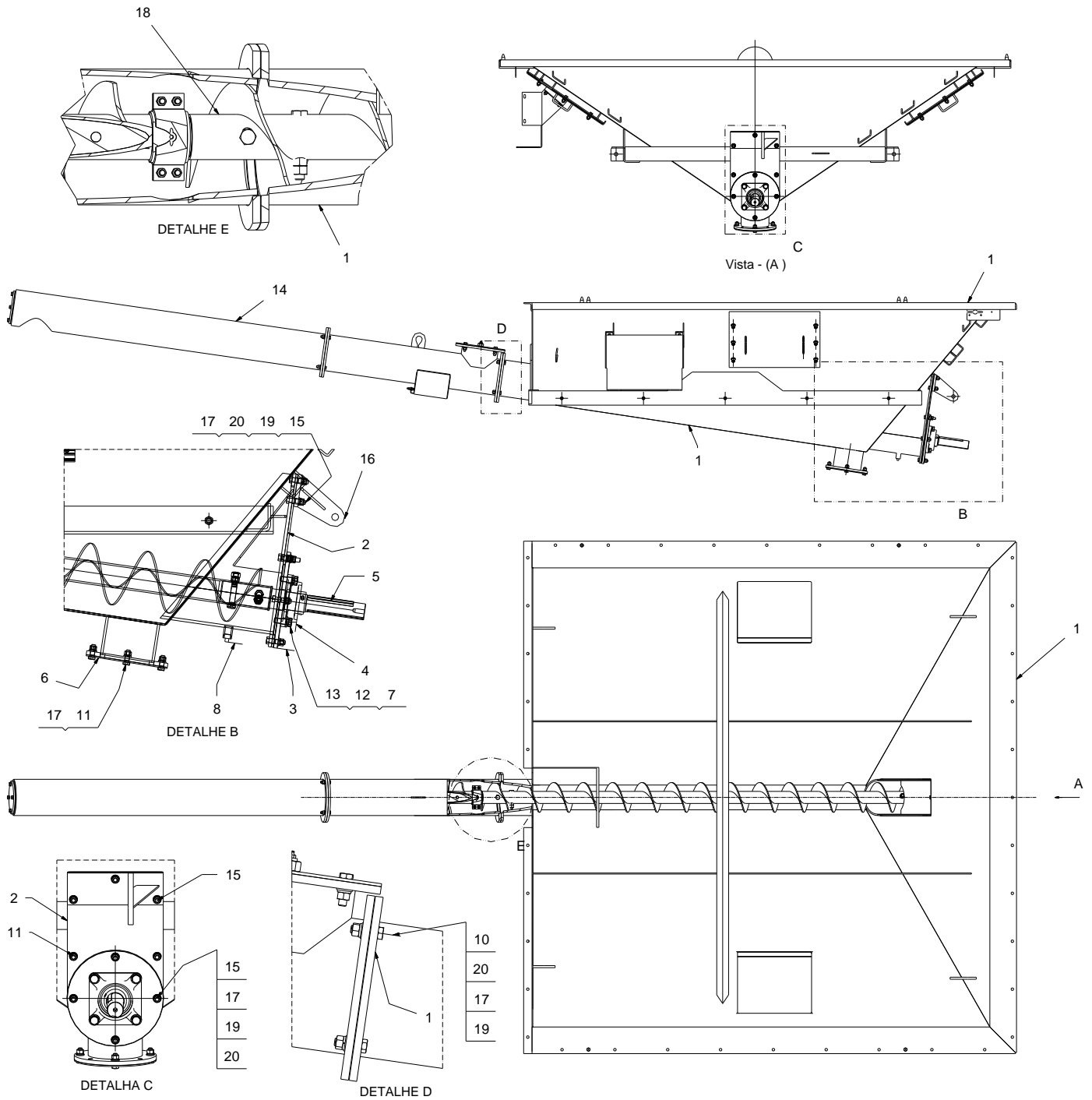
12. FILTRO DE MANGAS – 34117106



12. FILTRO DE MANGAS – 34117106

Item	Código	Descrição	Quantidade
01	34117102c	Corpo	01
02	34109788	◀ Corpo inferior	01
03	34112115c	Reservatório	01
04	28073832	Válvula de pulso	20
05	---	◀ Acionamento do helicoidal	01
06	30033178c	Espiga	20
07	24001078	Abraçadeira	80
08	30112882	Mangueira	20
09	38092632	Gaiola	360
10	28104240	Manga feltro poliéster	360
11	34111091c	Duto injetor	20
12	24091821	Porca	62
13	24000017	Arruela	87
14	24000029	Arruela	62
15	34112822c	Tampa	02
16	34111096c	Tampa	02
17	30024991	Presilha	12
18	24000345	Porca	20
19	34112830c	Corrimão	01
20	34070799c	Corrimão	02
21	30070813	Fixador	03
22	24000275	Parafuso	46
23	24091821	Porca	12
24	34112835c	Corrimão	01
25	34070975c	Escada	01
26	24084474	Porca	16
27	24000350	Arruela	16
28	24000065	Arruela	15
29	24006953	Parafuso	16
30	24000274	Parafuso	02
31	24000352	Arruela	02
32	24012868	Parafuso	01
33	24052515	Porca	02
34	30033187	Mangueira	20
35	28049722	Manometro	01
36	24052855	Placa indicativa "ESCAL MANOM DIFER"	01
37	28029420	Espiga	02
38	30024683	Mangueira	01

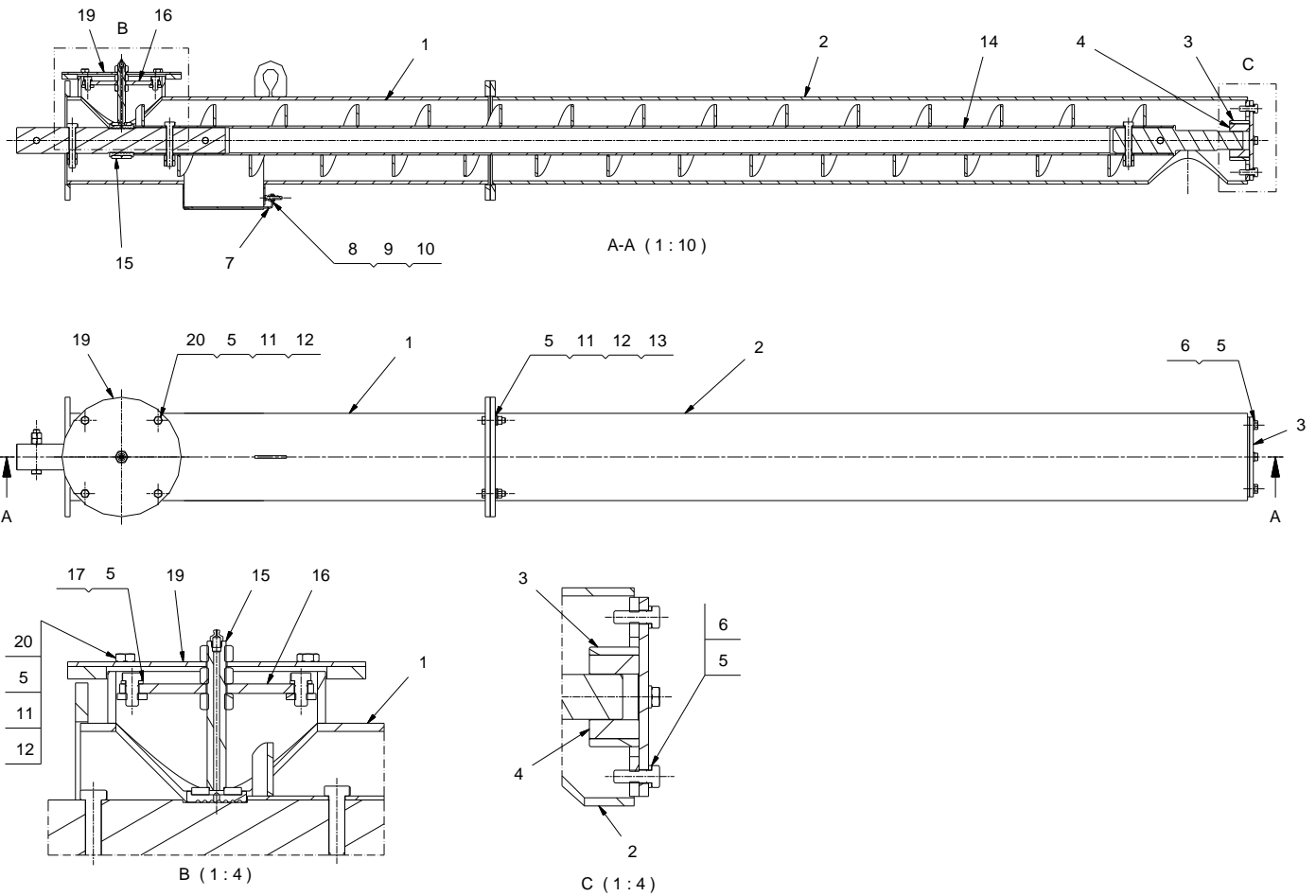
12.1. Corpo inferior – 34109788



12.1. Corpo inferior – 34109788

Item	Código	Descrição	Quantidade
01	34109795c	Corpo	01
02	34112136c	Tampa	01
03	30091270	Tampa	01
04	26090626	Mancal	01
05	26098577	Chaveta	01
06	30070767	Tampa	01
07	24005005	Arruela	04
08	28000081	Bujão	01
10	24000276	Parafuso	04
11	24000275	Parafuso	06
12	24000355	Arruela	04
13	24051033	Parafuso	04
14	34113719	◀ Helicoidal frontal	01
15	24000277	Parafuso	06
16	34112852c	Braço	01
17	24000029	Arruela	17
18	34112881c	Helicoidal	01
19	24091821	Porca	17
20	24000017	Arruela	17

12.1.1. Helicoidal frontal – 34113719



12.1.1. Helicoidal frontal – 34113719

Item	Código	Descrição	Quantidade
01	34113724c	Alojamento	01
02	34070759c	Alojamento	01
03	26100417	Alojamento da bucha	01
04	30097786	Bucha	01
05	24000029	Arruela	14
06	24000275	Parafuso	04
07	30029553c	Parafuso	01
08	24000350	Arruela	02
09	24000312	Porca	01
10	24010875	Porca	01
11	24000017	Arruela	08
12	24091821	Porca	08
13	24000277	Parafuso	04
14	34113721c	Helicoidal	01
15	34090400	Mancal intermediário	01
16	30090408	Suporte	01
17	24053991	Parafuso	02
18	24052515	Porca	03
19	30090406	Tampa	01
20	24000276	Parafuso	04

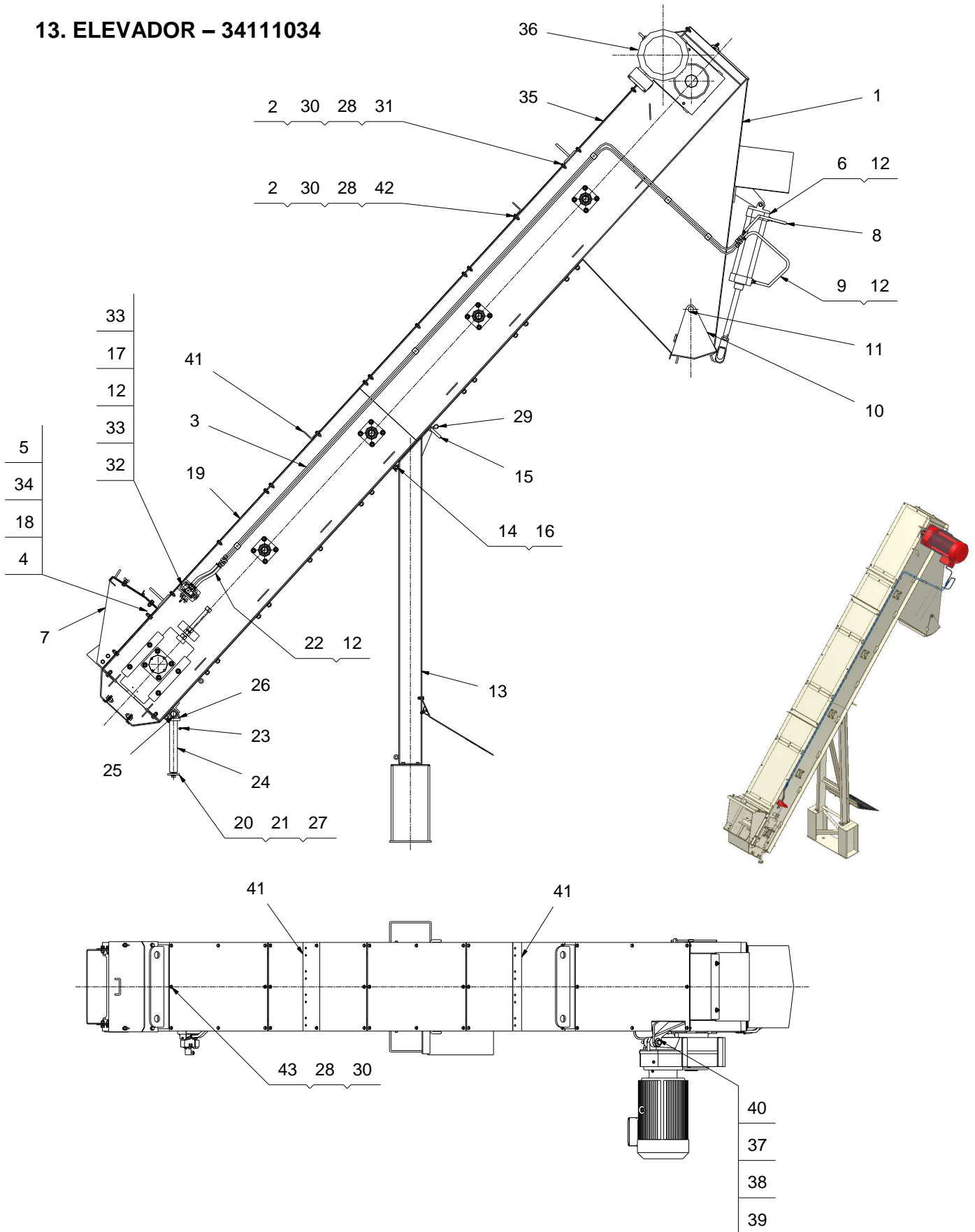
12.2. Acionamento do helicoidal



Consulte a seção de acionamentos

Página deixada em branco
intencionalmente.

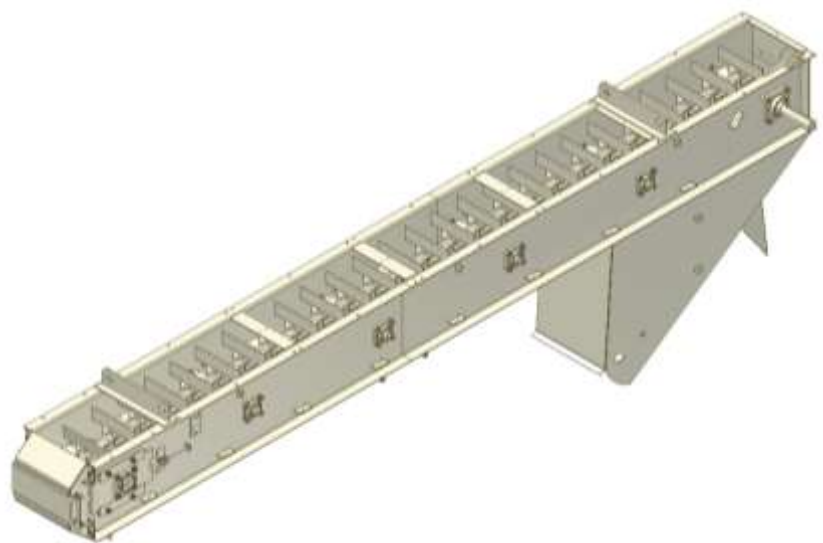
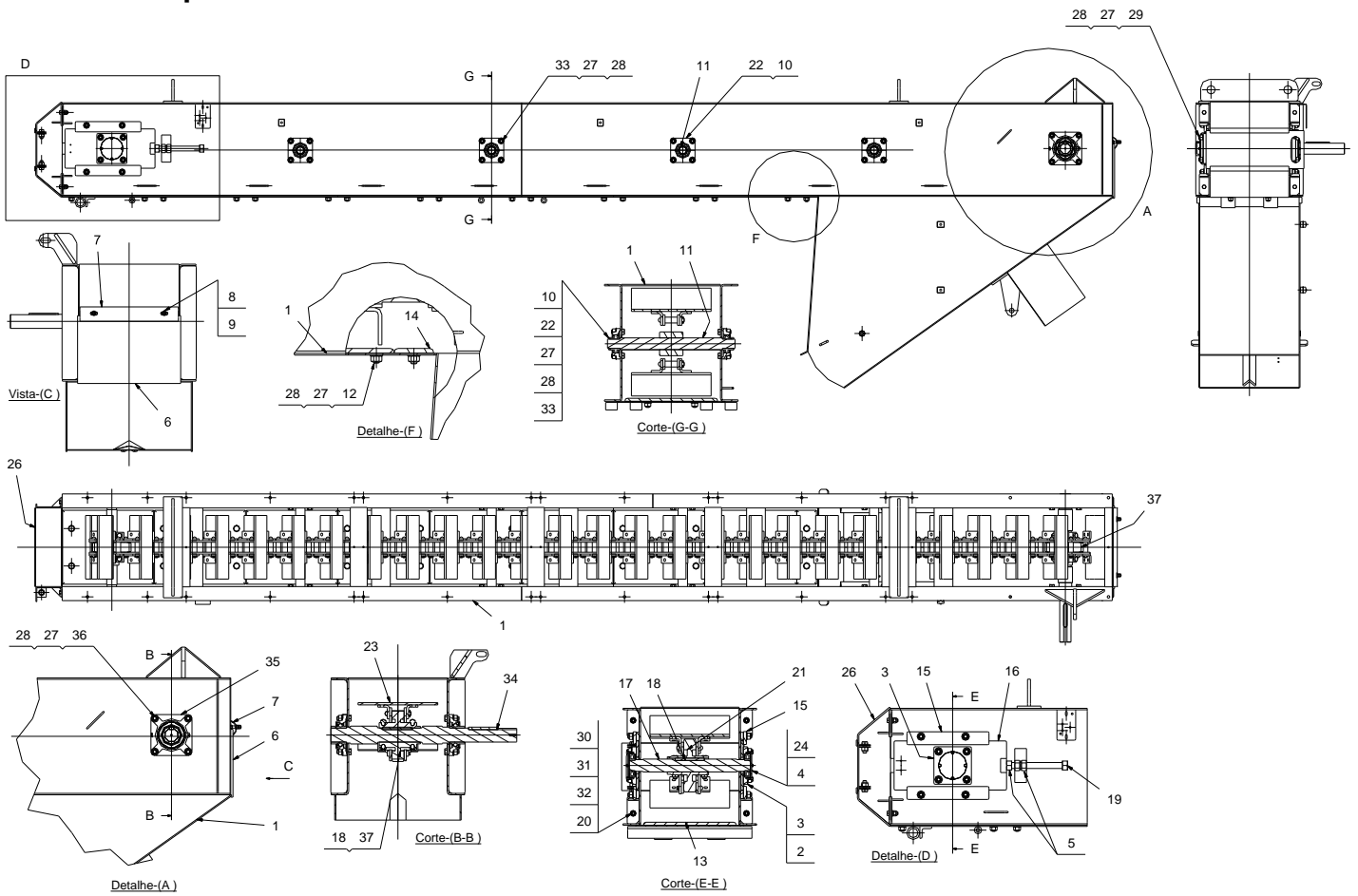
13. ELEVADOR – 34111034



13. ELEVADOR – 34111034

Item	Código	Descrição	Quantidade
01	34111035	◀ Corpo do elevador	01
02	24084474	Porca	30
03	34105676c	Duto de ar	02
04	24000275	Parafuso	04
05	24000017	Arruela	04
06	34111013	◀ Cilindro hidráulico	01
07	34100399	Calha	01
08	30058593	Mangueira	01
09	30058599	Mangueira	01
10	34006789c	Pré-silo	01
11	38075552	Pino	02
12	24006852	Abraçadeira	08
13	34013834	Pé do elevador	01
14	30007663	Pino	02
15	38056210	Pino	02
16	24009284	Contrapino	04
17	28021451	Espiga	03
18	24000345	Porca	04
19	30108923c	Tampa	04
20	38059840	Arruela	01
21	24000280	Parafuso	01
22	30058591	Mangueira	02
23	28011853	Graxeira	01
24	34012394c	Pino	01
25	30012398	Pino	01
26	30012578	Contrapino	02
27	24000355	Arruela	01
28	24000350	Arruela	70
29	24009285	Contrapino	02
30	24000065	Arruela	40
31	24006953	Parafuso	26
32	28075277	Válvula spool	01
33	28015177	Silenciador	02
34	24000029	Arruela	04
35	30111047	Tampa	01
36	---	◀ Acionamento do elevador	01
37	24000352	Arruela	01
38	24083165	Arruela	01
39	24006984	Porca	01
40	24012868	Parafuso	01
41	30112974	Suporte	02
42	24083072	Parafuso	04
43	24000363	Parafuso	10

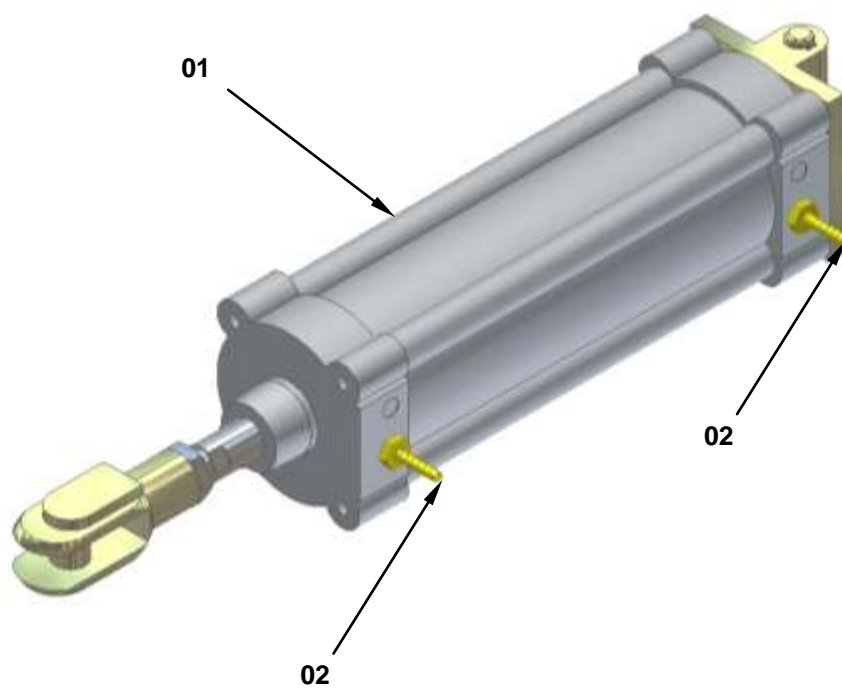
13.1. Corpo do elevador – 34111035



13.1. Corpo do elevador – 34111035

Item	Código	Descrição	Quantidade
01	34111036c	Chassi	01
02	26000754	Rolamento	02
03	30001417	Mancal	02
04	30001423	Tampa	02
05	24000317	Porca	04
06	30013183c	Correia transportadora	01
07	38057088	Fixador	01
08	24000350	Arruela	02
09	24000022	Porca	04
10	26000726	Rolamento	08
11	34005691	Eixo	04
12	24083144	Parafuso	34
13	40007912	Placa de desgaste	08
14	30013693	Placa de desgaste	01
15	30013189	Batente	04
16	34013188c	Base	02
17	30013187	Eixo	01
18	30013181c	Chaveta	01
19	34013191	Fuso	02
20	24000275	Parafuso	04
21	38051846	Engrenagem	01
22	26000702	Mancal	08
23	34111037	Corrente drag-mixer	01
24	24000072	Arruela	08
25	24000198	Parafuso	08
26	34087635	Calha	01
27	24079573	Porca	90
28	24005005	Arruela	90
29	24076943	Parafuso	08
30	24000017	Arruela	04
31	24000029	Arruela	04
32	24000345	Porca	04
33	24000221	Parafuso	32
34	30111044c	Eixo	01
35	26111039	Mancal	02
36	24051034	Parafuso	08
37	38087455	Engrenagem	01
38	30074269c	Chaveta	02

13.2. Cilindro hidráulico – 34111013



13.2. Cilindro hidráulico – 34111013

Item	Código	Descrição	Quantidade
01	28108255	Cilindro pneumático	01
02	28045265	Espiga	02
03	28109668	Kit reparo juntas	---
04	28109669	Kit reparo mancal	---

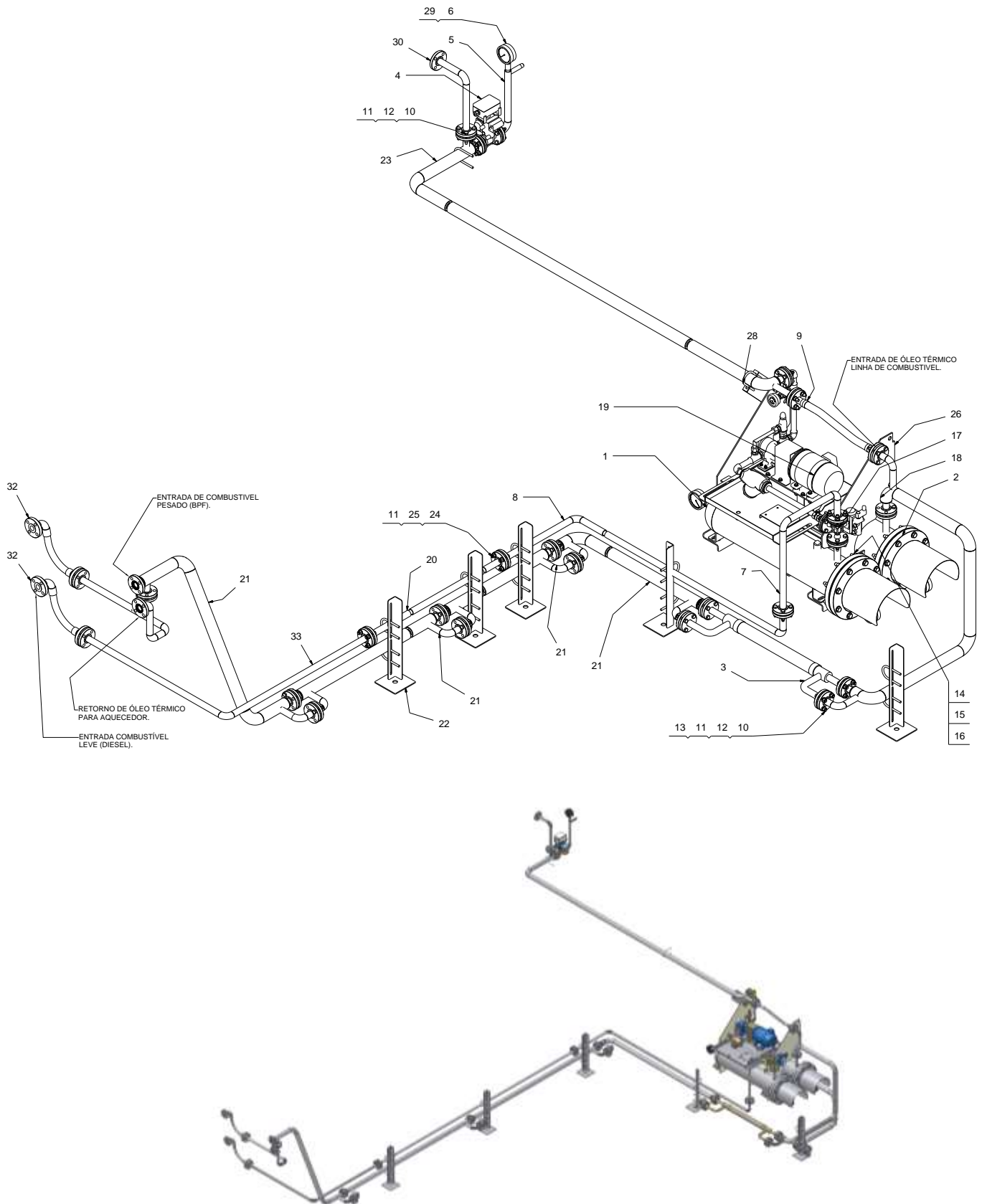
13.3. Acionamento do elevador



Consulte a seção de acionamentos

Página deixada em branco
intencionalmente.

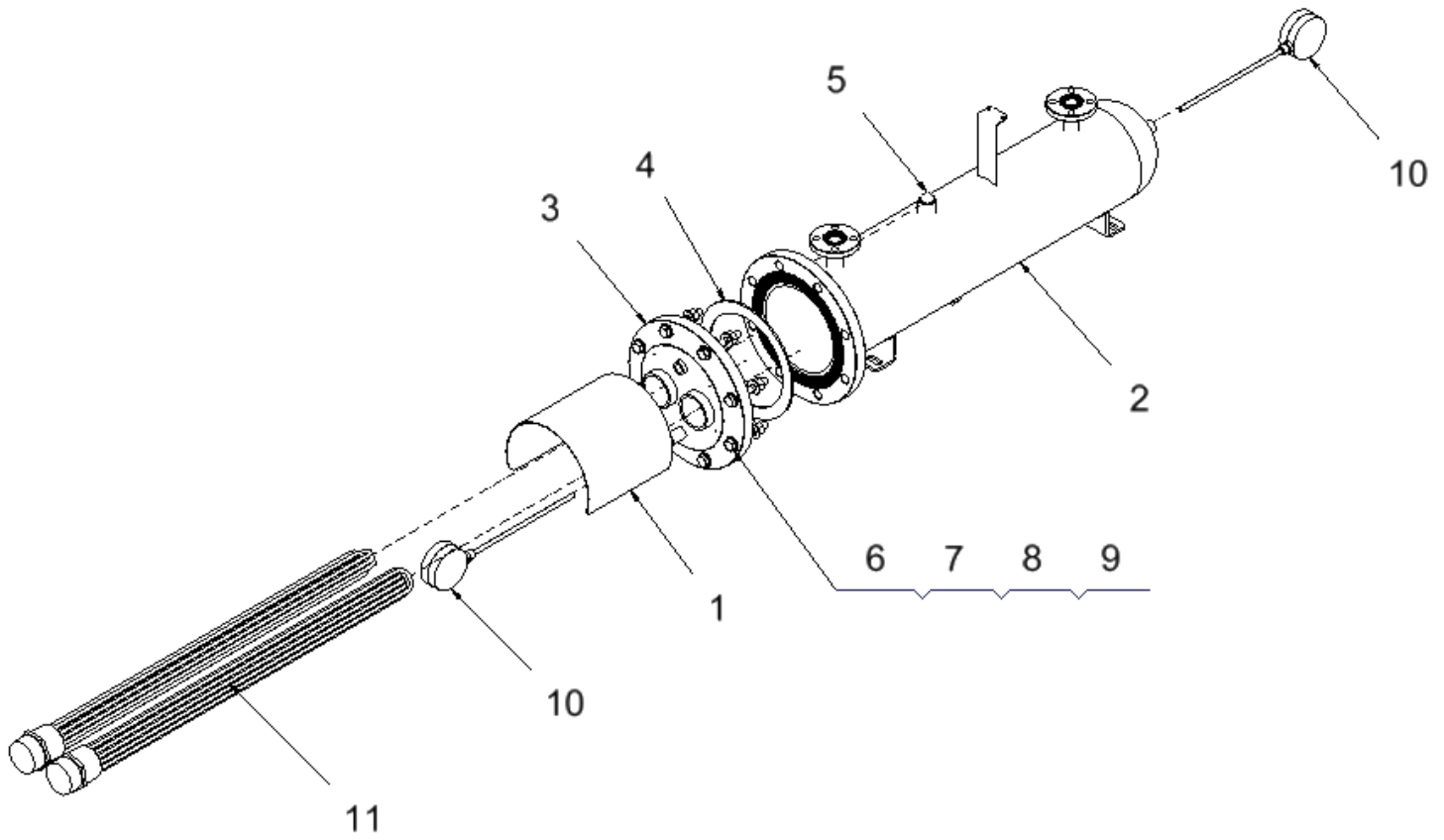
14. SISTEMA DE COMBUSTÍVEL – 34112179



14. SISTEMA DE COMBUSTÍVEL

Item	Código	Descrição	Quantidade
01	34119318	Aquecedor elétrico	01
03	28104172	Tubo metálico flexível	01
04	34102855	Válvula de esfera	01
05	34102851c	Duto	01
06	22025902	Termômetro	01
07	34109984c	Tubulação	01
08	34112184c	Tubulação	01
09	28104150	Tubo metálico flexível	01
10	24000278	Parafuso	12
11	24000017	Arruela	84
12	24091821	Porca	12
13	30018932	Junta	24
14	24051034	Parafuso	01
15	24005005	Arruela	02
16	24083175	Porca	01
17	34076606	Válvula diversora	01
18	34111942c	Tubulação	01
19	34110020	◀ Conjunto da bomba de combustível	01
20	34112186c	Tubulação	01
21	34112535	Tubulação	01
22	34104543	Suporte	05
23	34112899c	Tubulação	01
24	24039025	Parafuso	72
25	24006986	Porca	72
26	34109986	Suporte	01
28	24073340	Abraçadeira	03
29	28010305	Tubo metálico flexível	01
30	34122575c	Retorno de óleo térmico	01
31	30112922	Suporte	01
32	28099669	Tubo metálico flexível	02
33	34114437c	Tubulação	01

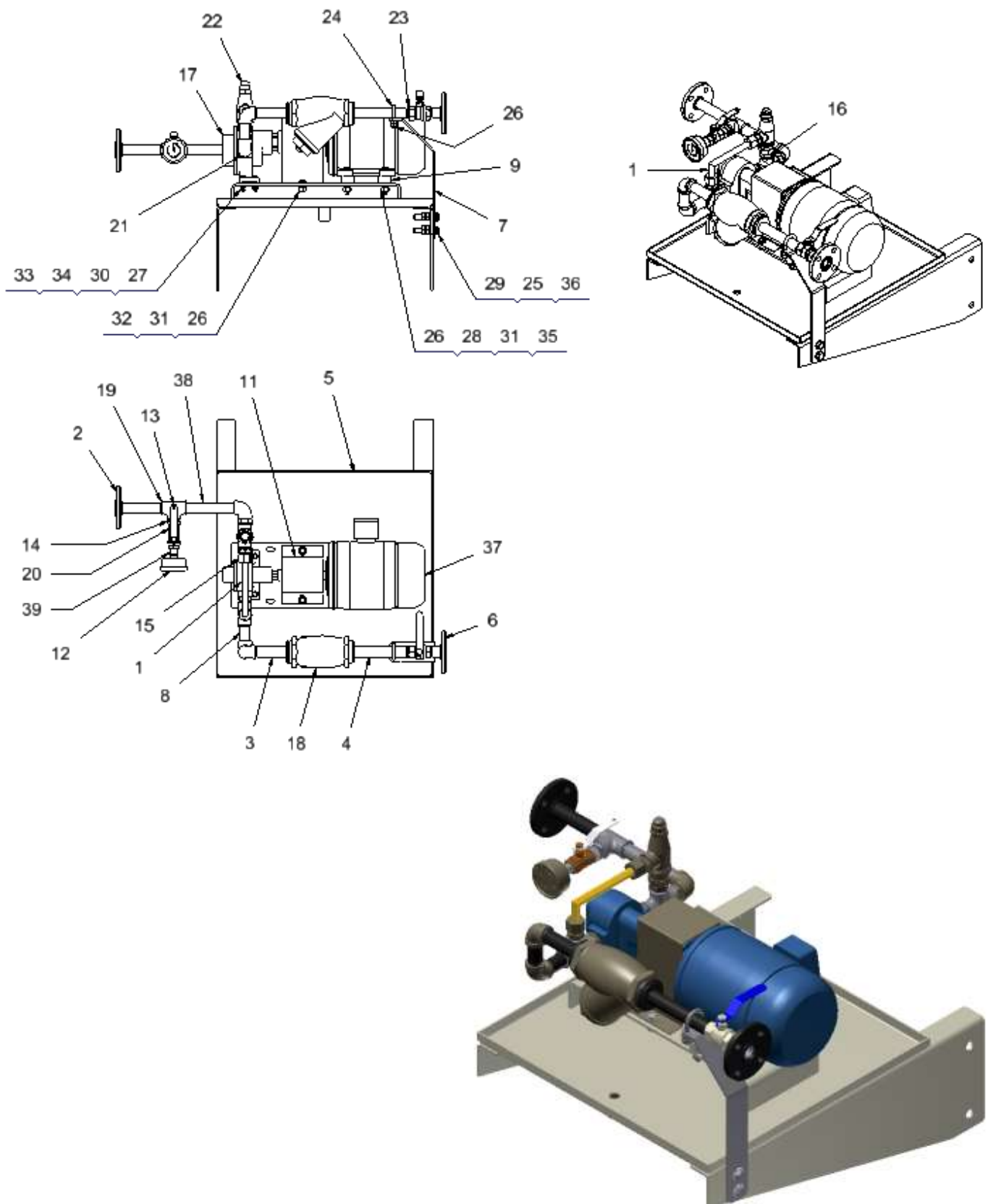
14.1. Aquecedor elétrico – 34119318



14.1. Aquecedor elétrico – 34119318

Item	Código	Descrição	Quantidade
01	34119332	Proteção	01
02	34119320c	Casco	01
03	34111128c	Flange	01
04	30111121c	Junta	01
05	28009408	Bujão	02
06	24057159	Parafuso	08
07	24020146	Porca	08
08	24005005	Arruela	16
09	24000355	Arruela	08
10	22025902	Termômetro	02
11	22111118	Resistência elétrica	02

14.2. Conjunto da bomba de combustível – 34119314



14.2. Conjunto da bomba de combustível – 34119314

Item	Código	Descrição	Quantidade
01	34008769c	By pass	01
02	34122728	Tubulação	01
03	34122564	Redução	01
04	34122561	Redução	01
05	34122472	Base	01
06	34007808	Flange	01
07	30122563	Suporte	01
08	30112909	Tube	02
09	30111952	Tube	04
11	30011626	Proteção	01
12	28019842	Manômetro	01
13	28011258	Válvula de esfera	01
14	28009137	Bucha	01
15	28008502	União	02
16	28007828	Niple	04
17	28007826	Bomba de engrenagem	01
18	28007824	Filtro	01
19	28007822	Tê	03
20	28001096	Niple	01
21	28001093	Cotovelo	03
22	28000978	Válvula	01
23	28000965	Válvula	01
24	24101575	Abraçadeira	01
25	24091821	Porca	04
26	24084474	Porca	10
27	24083353	Porca	04
28	24051030	Parafuso	04
29	24039025	Parafuso	02
30	24022285	Parafuso	04
31	24000350	Arruela	12
32	24000272	Parafuso	02
33	24000072	Arruela	04
34	24000071	Arruela	08
35	24000085	Arruela	06
36	24000017	Arruela	04
37	---	← Bomba de combustível	01
38	30111144	Tube	01
39	28009135	Bucha	01

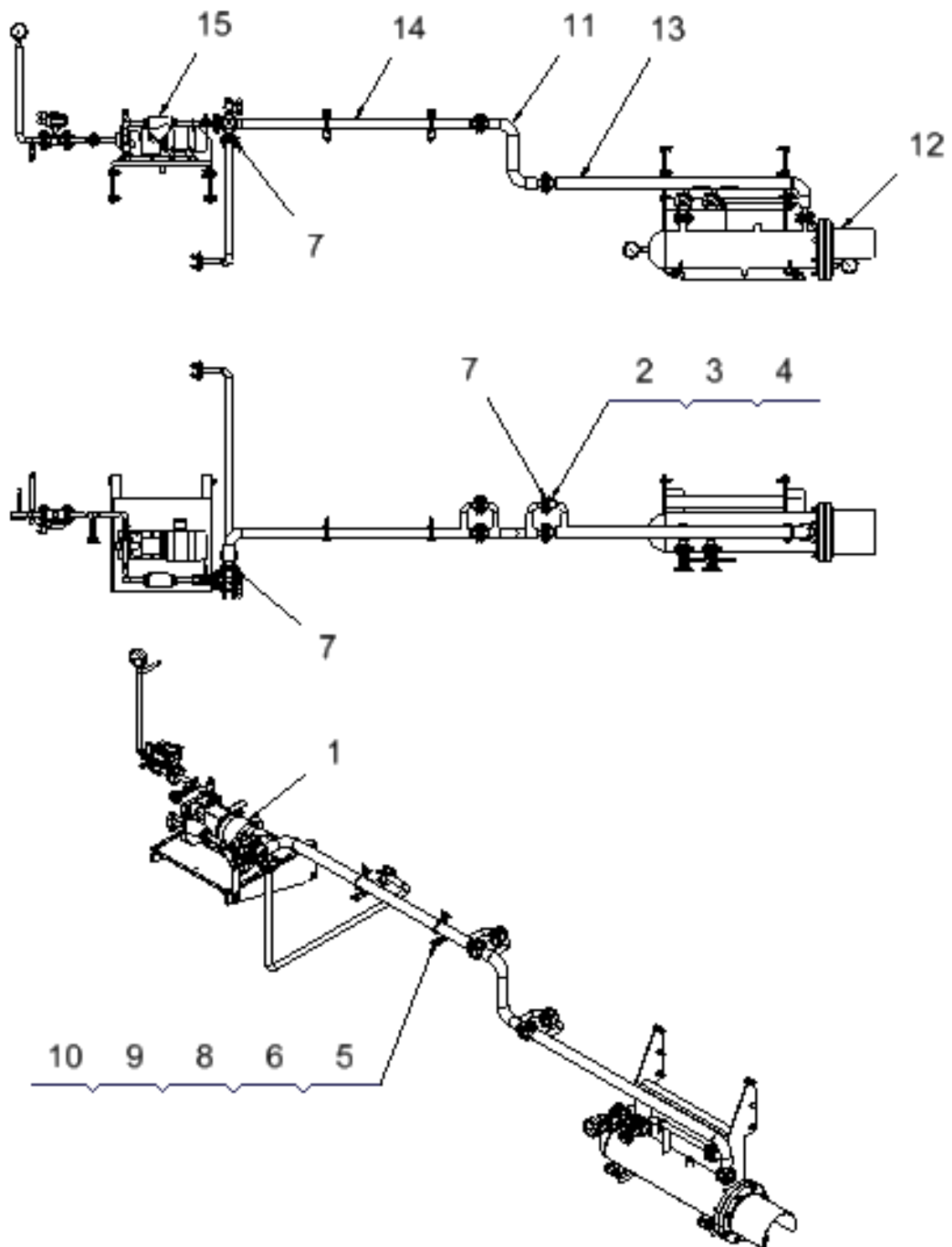
14.2.1. Bomba de combustível



Consulte a seção de acionamentos

Página deixada em branco
intencionalmente.

15. TUBULAÇÃO DE ASFALTO – 34122574



15. TUBULAÇÃO DE ASFALTO – 34122574

Item	Código	Descrição	Quantidade
01	---	◀ Bomba de asfalto	01
02	24039025	Parafuso	33
03	24091821	Porca	33
04	24000017	Arruela	66
05	24000071	Arruela	04
06	24051026	Parafuso	04
07	30018932	Junta 1"	06
08	30108924	Suporte	02
09	24073340	Abraçadeira	02
10	24107324	Porca	04
11	34126440c	Tubulação	01
12	34122568c	Tubulação	01
13	34122461c	Tubulação	01
14	34122457c	Tubulação	01
15	34122708c	Tubulação	01

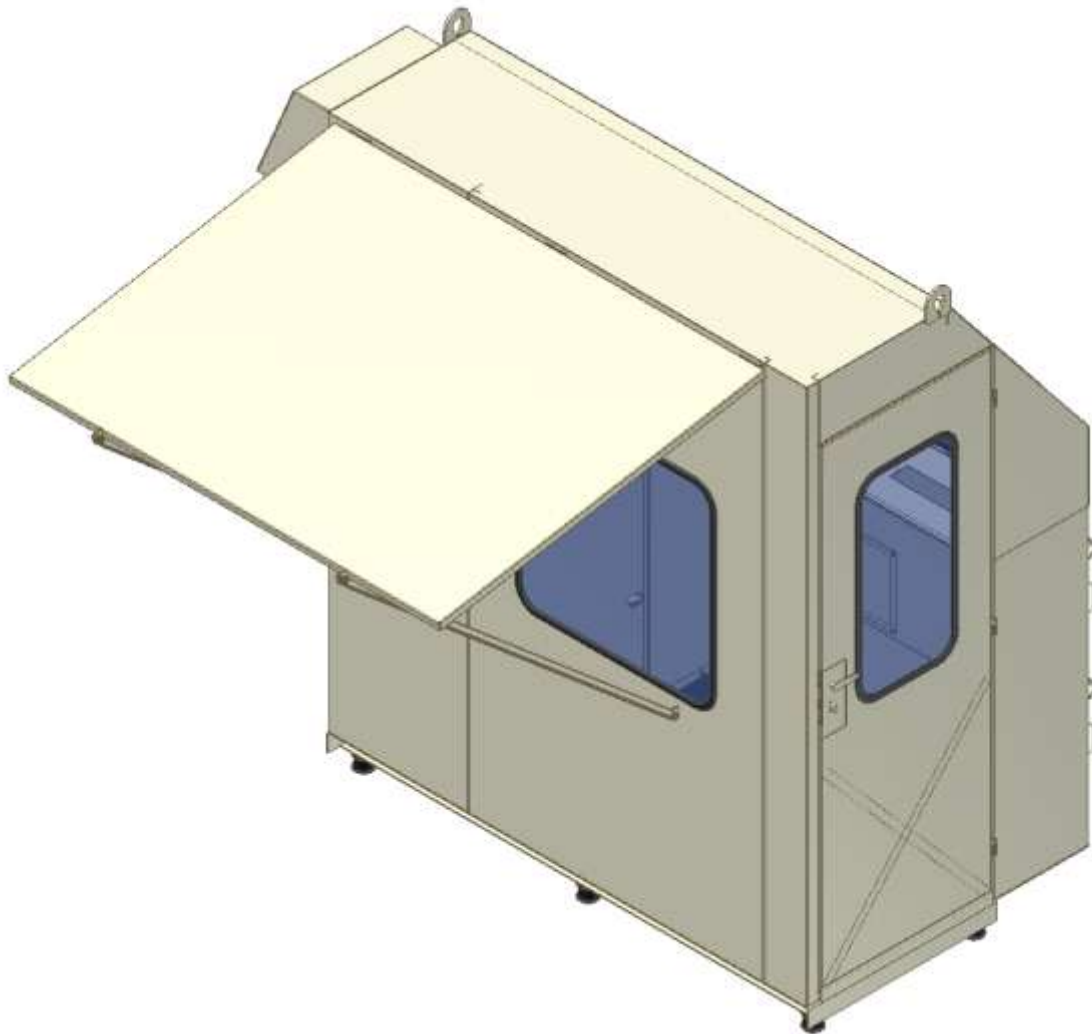
15.1. Bomba de asfalto



Consulte a seção de acionamentos

Página deixada em branco
intencionalmente.

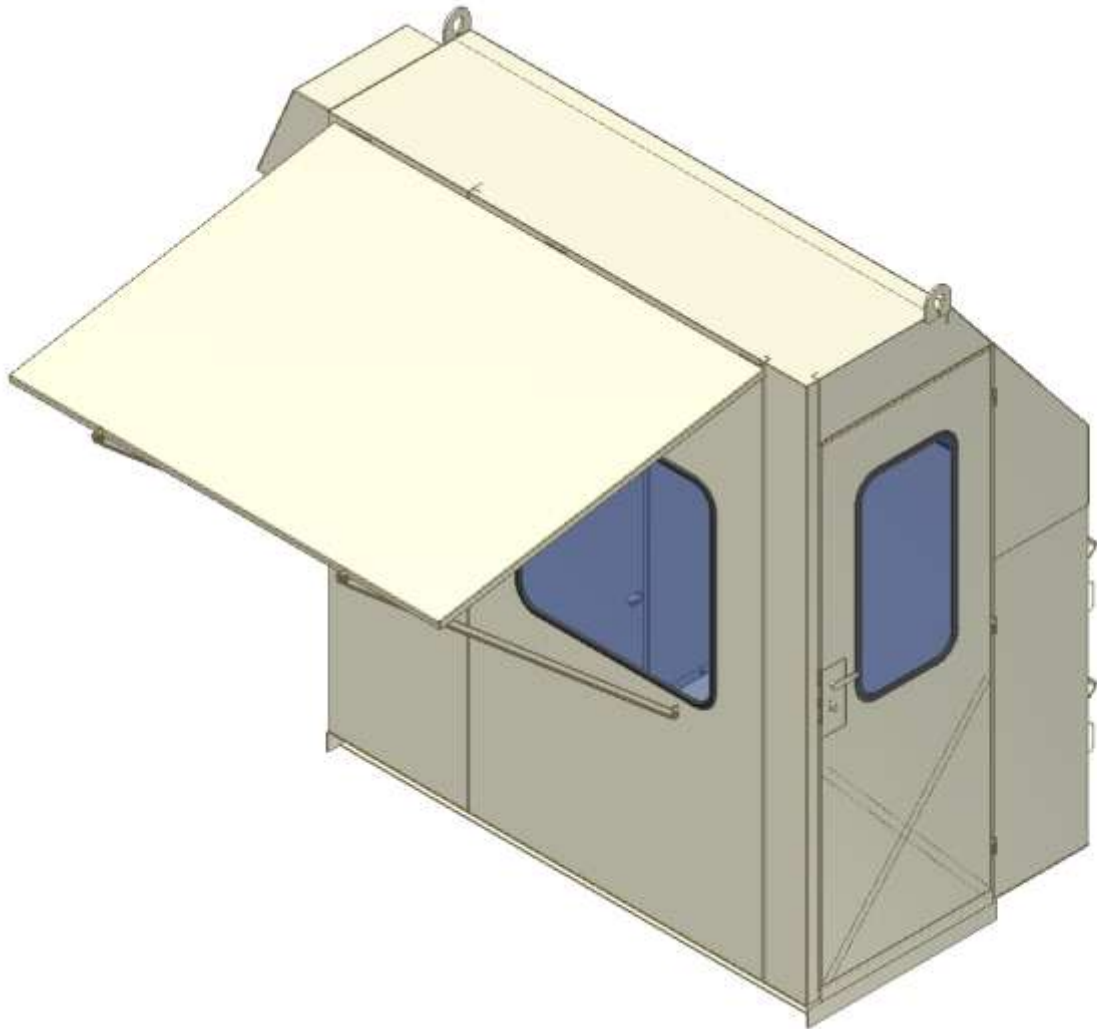
16. CONJUNTO DA MINI CABINE – 34112106



16. CONJUNTO DA MINI CABINE – 34112106

Item	Código	Descrição	Quantidade
01	34112975c	◀ Mini cabine	01
02	22100626	Ar condicionado	01
03	20108946	Coxim	06
05	24000329	Porca	18
06	24000065	Arruela	18
07	24000275	Parafuso	08
08	24091821	Porca	44
09	24000017	Arruela	18
10	30112943	Fixador	02
11	24015531	Fixador	06
12	24000278	Parafuso	02
13	30030932	Mangueira	01
14	24051026	Parafuso	02
15	24107324	Porca	04
16	24100466	Etiqueta	01

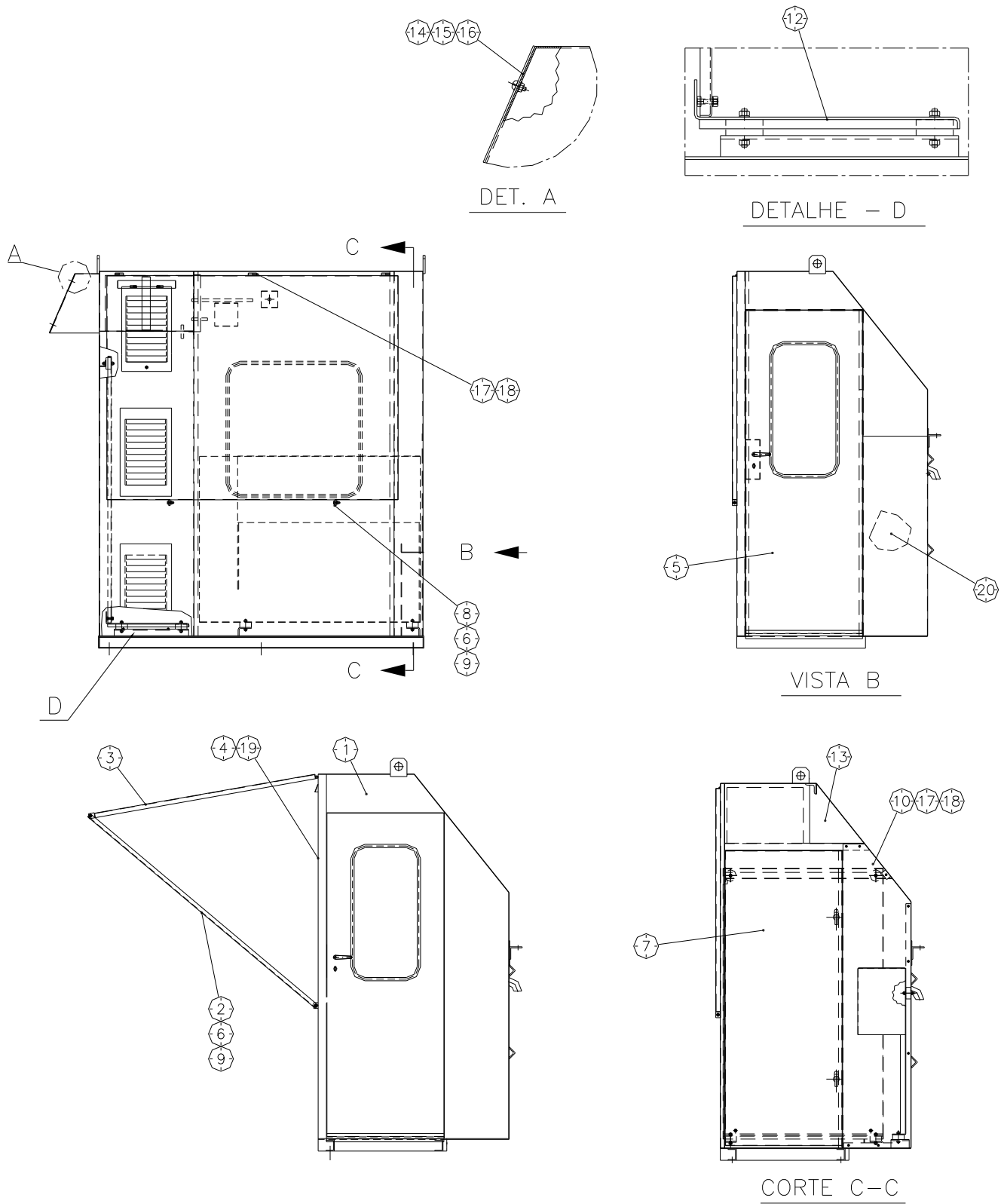
16.1. Mini cabine – 34112975c



16.1. Mini cabine – 34112975c

Item	Código	Descrição	Quantidade
01	34055012	◀ Corpo da cabine	01
02	34094218	Painel do computador	01
03	38079036	Placa painel	01
04	34021454	Placa horizontal	01

16.1.1. Corpo da cabine – 34055012



16.1.1. Corpo da cabine – 34055012

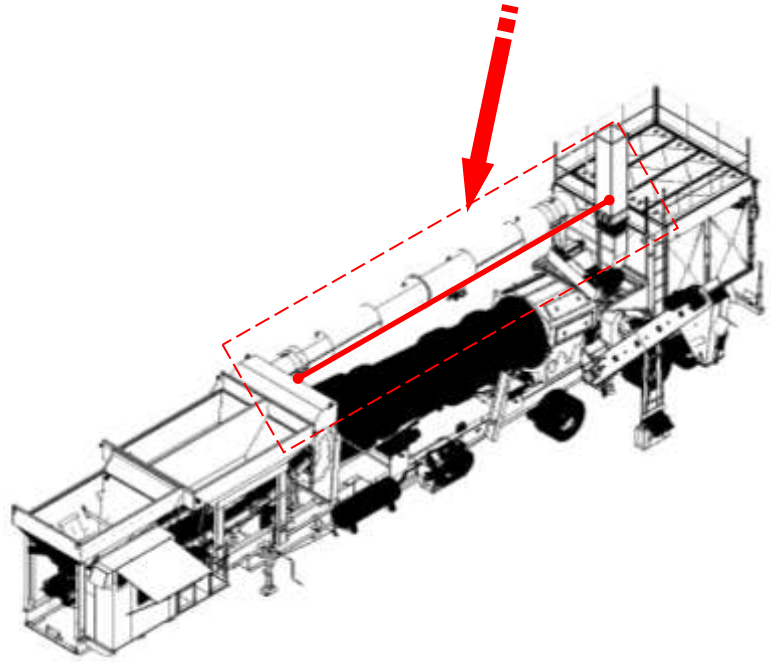
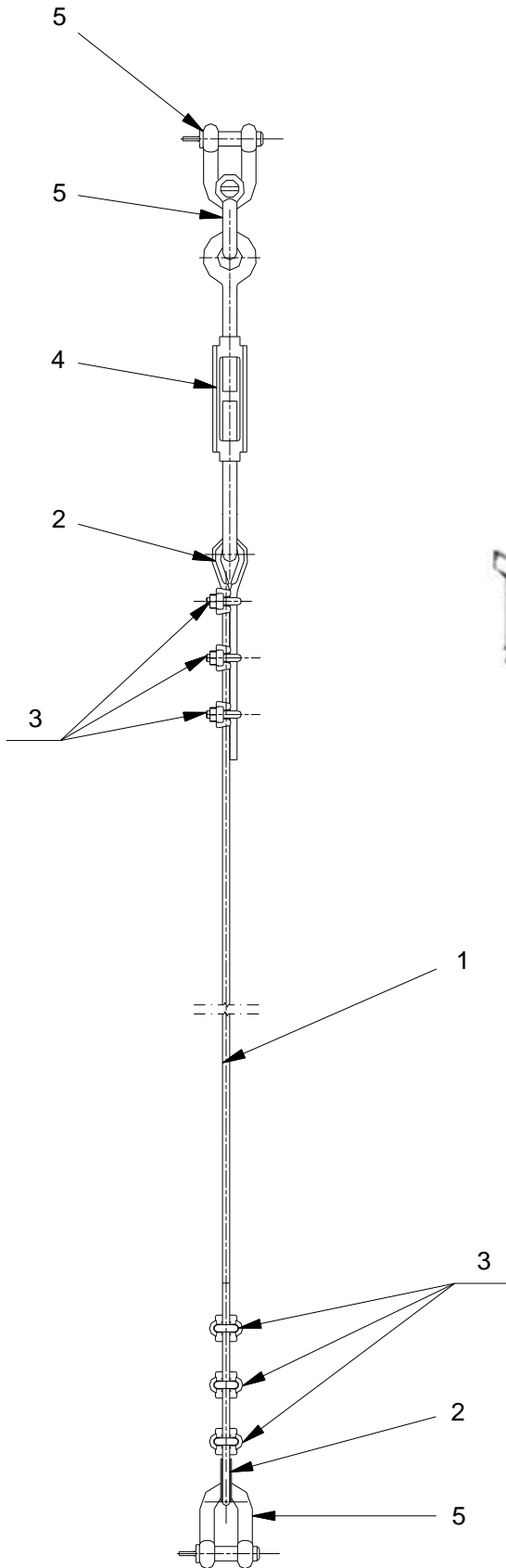
Item	Código	Descrição	Quantidade
01	34021355	Corpo	01
02	34072106	Tirante	02
03	34053561	Tampa	01
04	40063647	Chapa de acrílico	01
05	34021449	Porta	01
06	24000065	Arruela	04
07	34021446	Porta	01
08	24000272	Parafuso	02
09	24000022	Porca	08
10	30021450	Coluna	01
11	38079036	Placa	01
12	34021454	Placa horizontal	01
13	34026487	Tampa	01
14	24019425	Parafuso	04
15	24000311	Porca	08
16	30027023	Fechamento	01
17	24000198	Parafuso	11
18	24000072	Arruela	01
19	30063648	Borracha	01
20	38055057	Revestimento interno	01

17. CÂMERA DE VÍDEO – 34114839

Item	Código	Descrição	Quantidade
01	34114824c	Câmera de vídeo	01
02	34115020	Suporte	01
03	24006959	Parafuso	03
04	24020524	Porca	03
05	24000354	Arruela	03

Página deixada em branco
intencionalmente.

18. CABO DA LINHA DE VIDA 9350MM – 34113815



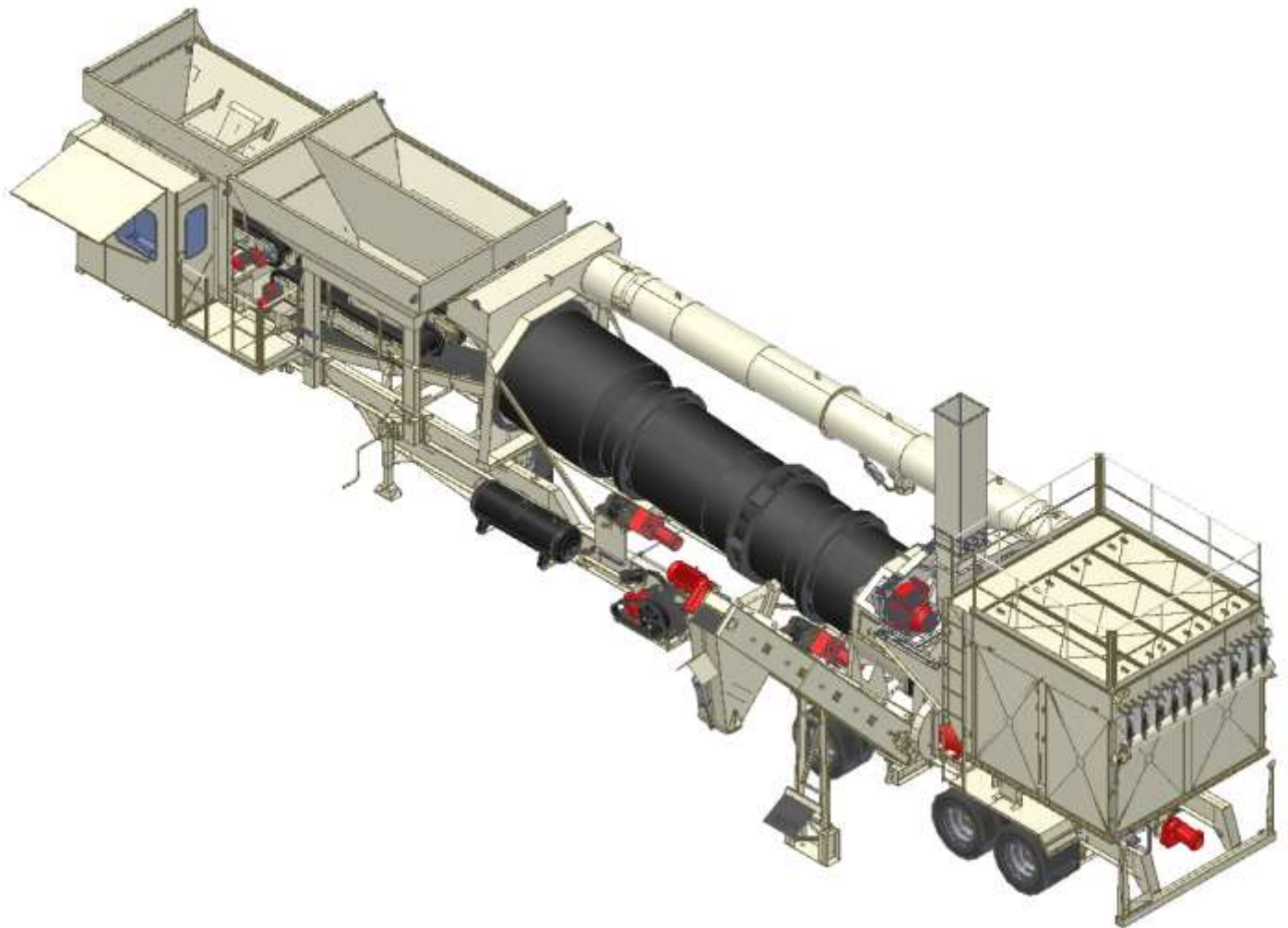
18. CABO DA LINHA DE VIDA 9350MM – 34113815

Item	Código	Descrição	Quantidade
01	30113814	Cabo de aço	01
02	24088365	Sapatilha	02
03	24027608	Clips	06
04	24109006	Esticador	01
05	28011247	Manilha	03

19. CONJUNTO DE ADESIVOS – 34113803

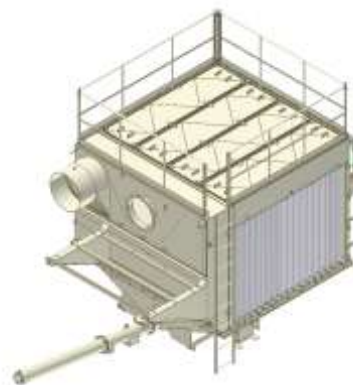
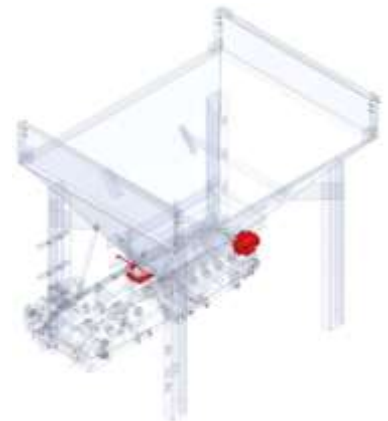
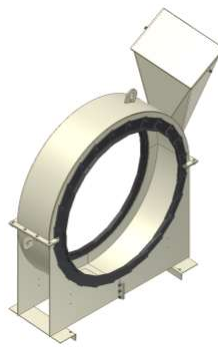
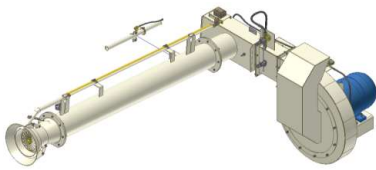
Item	Código	Descrição	Quantidade
01	34104323	Placa de sinalização PORT/ESP/ING	01
02	24044558	Placa indicativa "60km/h" PORT/ESP/ING	02
03	24095510	Placa indicativa "MOD/SERIE" PORT/ESP/ING	01
04	24093157	Placa adesiva esq/dir p/ para-choque zebr	01
05	34111999c	Conjunto de adesivos MAG120	01
06	24052855	Placa indicativa "ESCAL MANOM DIFER"	01
07	20056158	Adesivo refletivo VM/BR 50x300	20
08	24097517	Placa indicativa "PERIGO" 3 idiomas	02
09	24097518	Placa indicativa "PERIGO" 3 idiomas	02

ITENS OPCIONAIS



WORKS FOR YOU.™

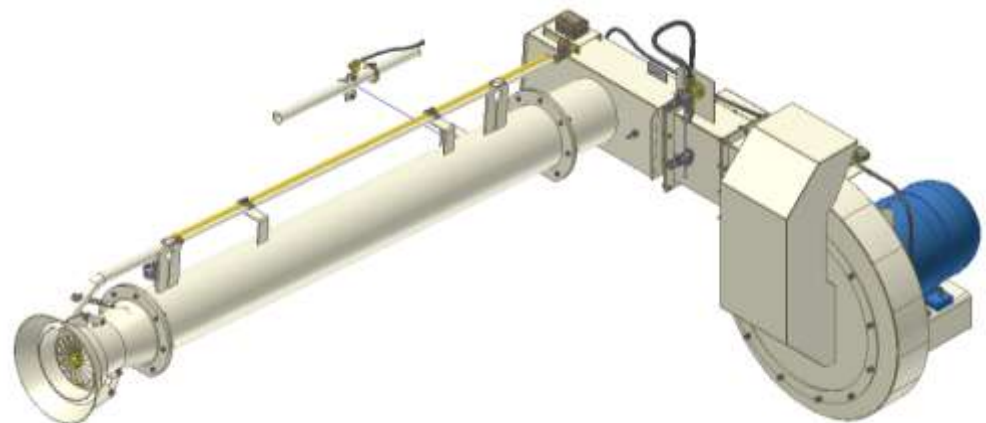
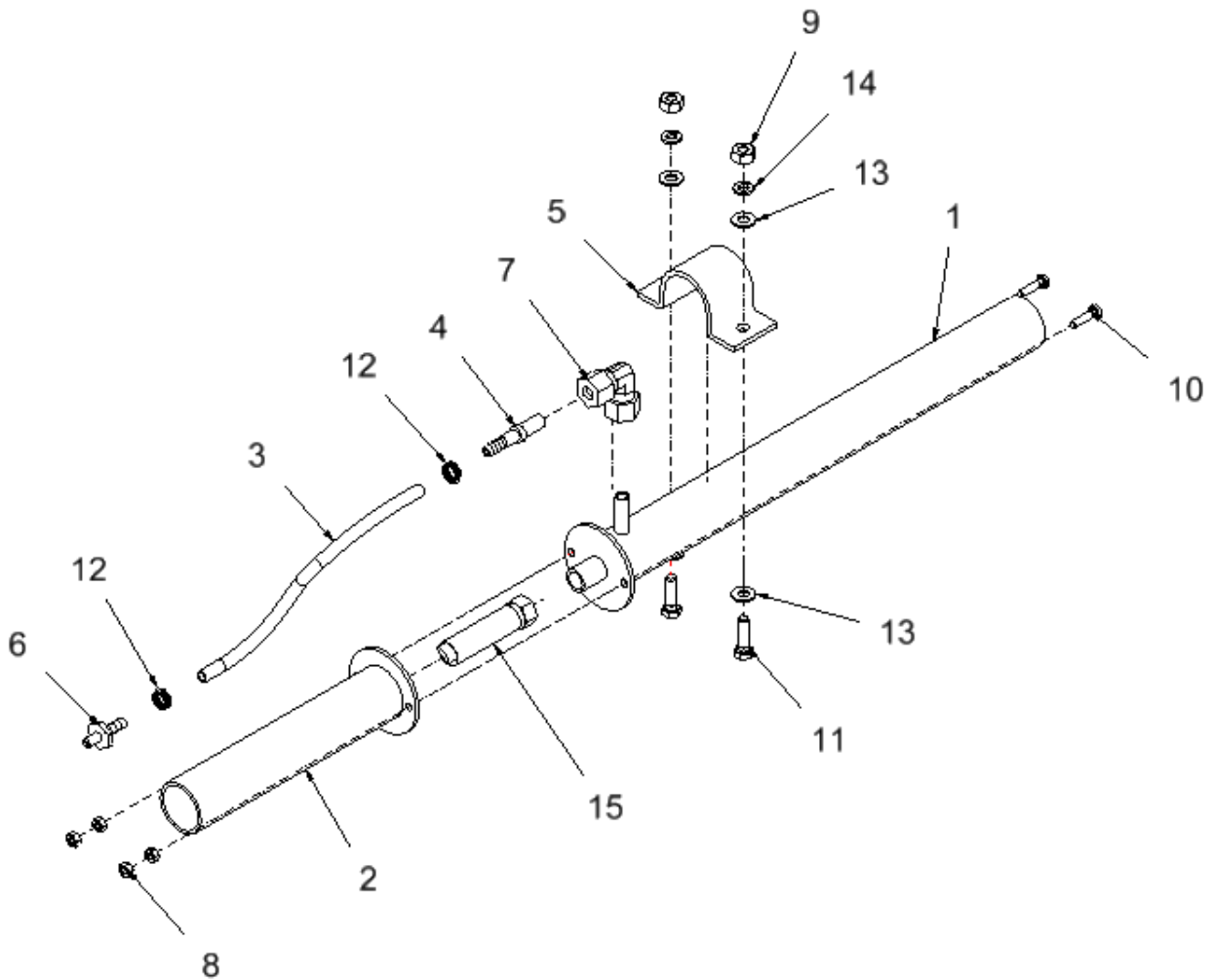
MAGNUM 120 – ITENS OPCIONAIS



MAGNUM 120 – ITENS OPCIONAIS

Item	Código	Descrição	Quantidade
01	34131887	← Sensor de chama	01
02	34091568	← Relé do sensor de chama	01
03	34040203	← Cone - gás	01
04	34023950	← Vibrador para dosador	01
05	28061280	← Manga feltro agulhado nomex	360
06	34112840	← Helicoidal frontal – finos	01
07	34112988	← Capa de reciclagem	01
08	---	← Secador – AR400	01

1. SENSOR DE CHAMA – 34131887



1. SENSOR DE CHAMA – 34131887

Item	Código	Descrição	Quantidade
01	34131888	Suporte	01
02	34103746	Proteção	01
03	30109674	Mangueira	01
04	30031332	Espiga	01
05	30029473	Abraçadeira	01
06	30012803	Espiga	01
07	28008465	Joelho	01
08	24107324	Porca	04
09	24084474	Porca	02
10	24051026	Parafuso	02
11	24006852	Abraçadeira	02
12	24000065	Arruela	02
13	24000350	Arruela	04
14	24000064	Arruela	02
15	22088817	Sensor de chama	01

2. RELÉ DO SENSOR DE CHAMA – 34091568



02



01

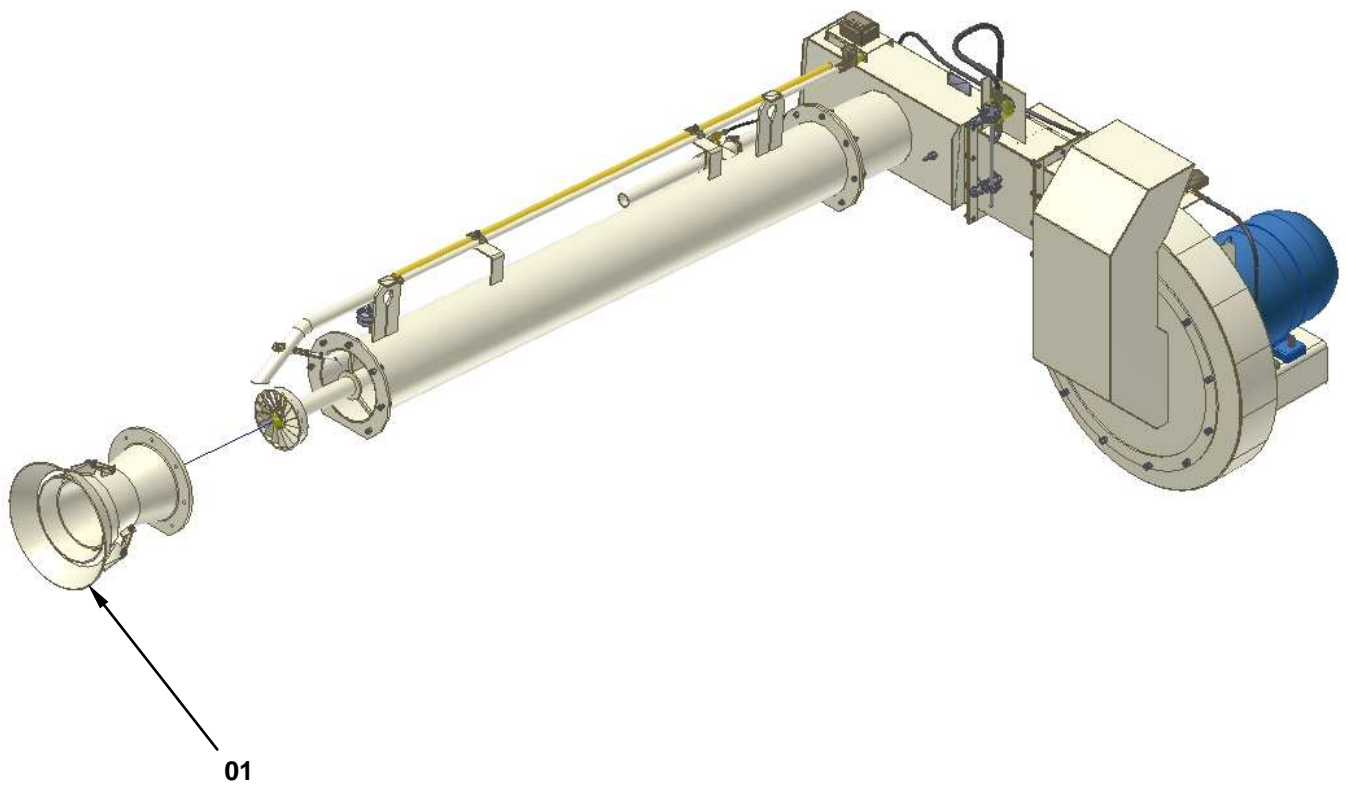


03

2. RELÉ DO SENSOR DE CHAMA – 34091568

Item	Código	Descrição	Quantidade
01	22091555	Relé	01
02	22088813	Base	01
03	22110744	Amplificador infravermelho	01

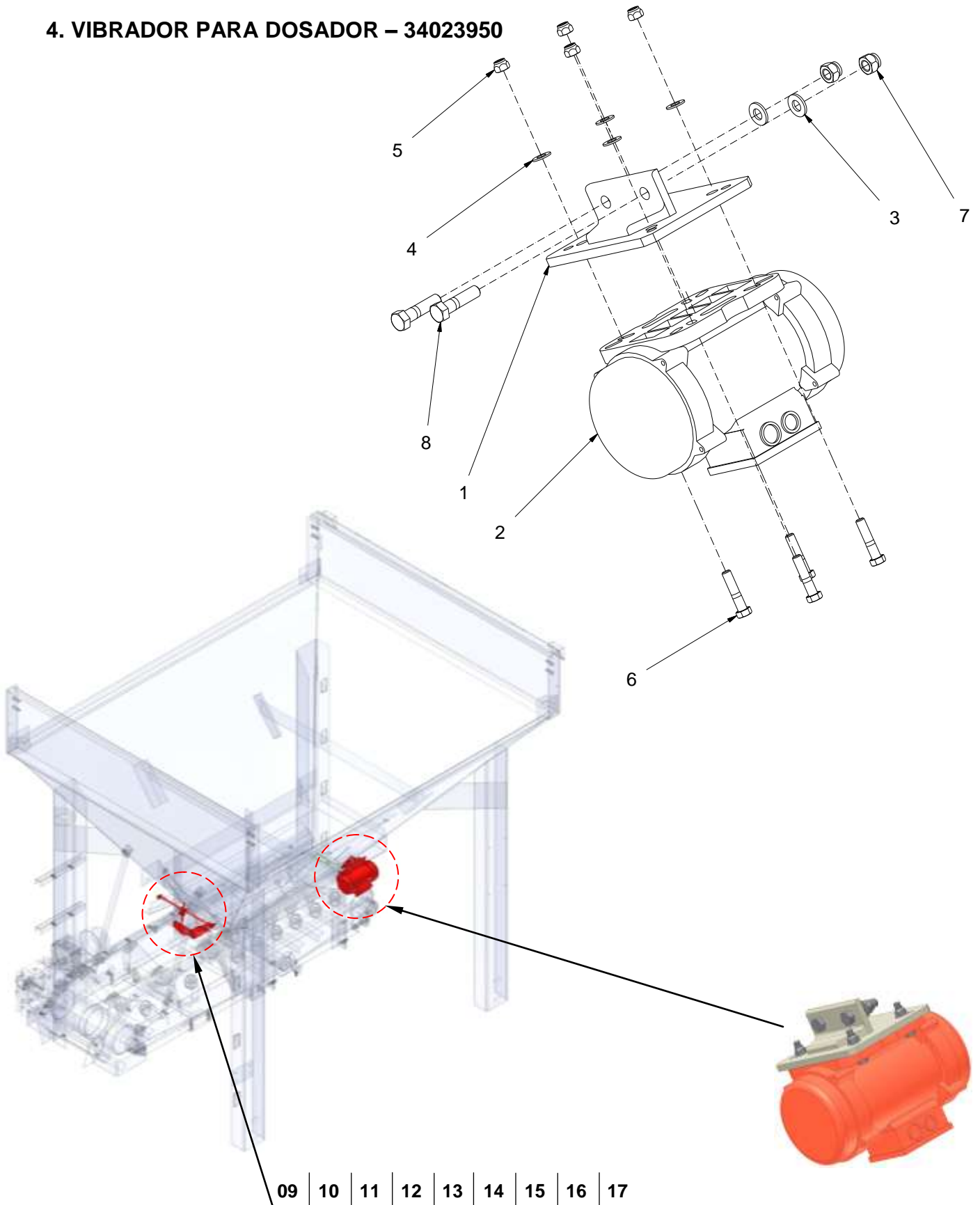
3. CONE – GÁS – 34040203



3. CONE – GÁS – 34040203

Item	Código	Descrição	Quantidade
01	34040203	Cone – Gás	01

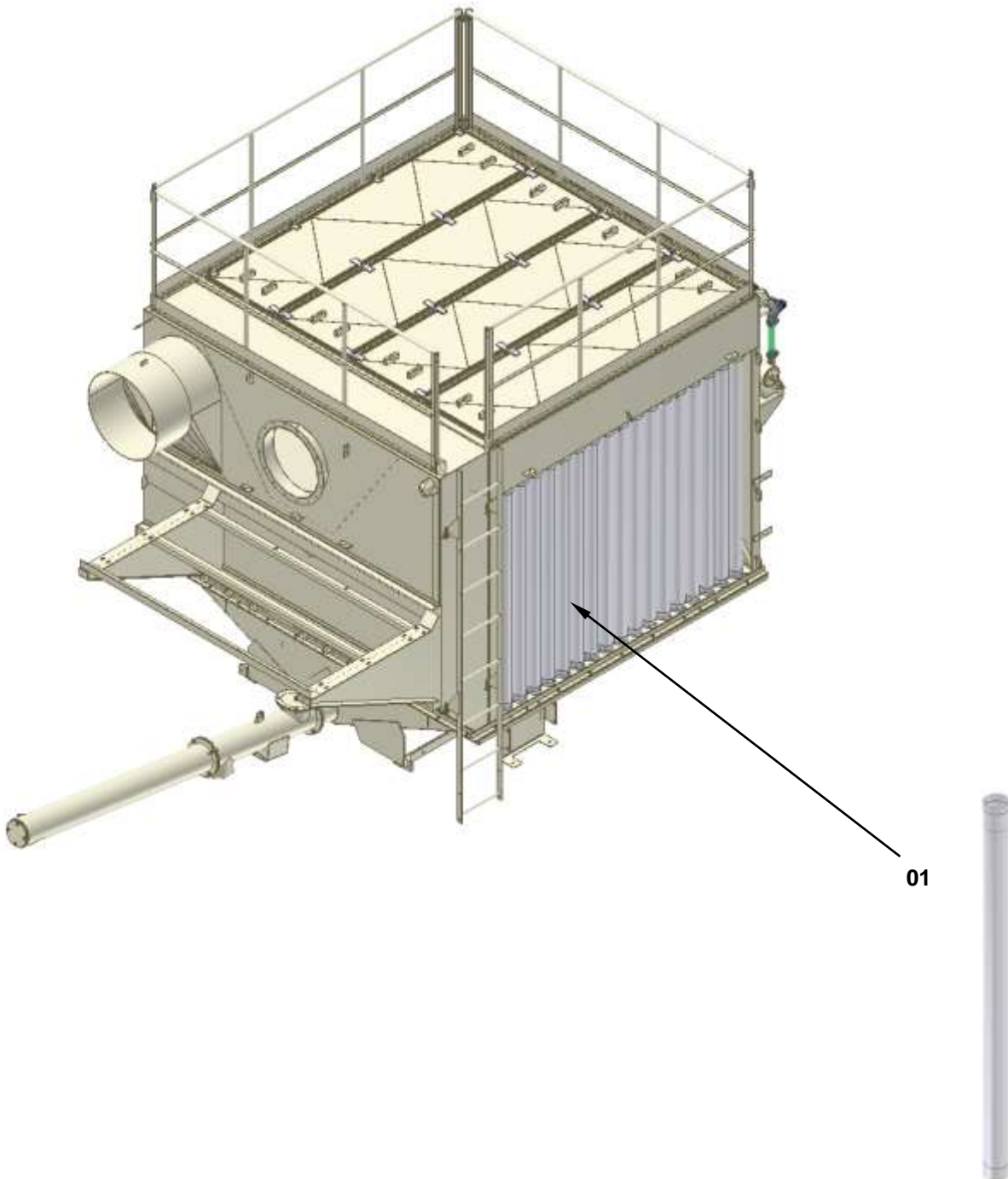
4. VIBRADOR PARA DOSADOR – 34023950



4. VIBRADOR PARA DOSADOR – 34023950

Item	Código	Descrição	Quantidade
01	34023991	Base	01
02	26093116	Motovibrador	01
03	24000017	Arruela	02
04	24000350	Arruela	04
05	24080479	Porca	04
06	20108919	Parafuso	04
07	24006986	Porca	02
08	20108920	Parafuso	02
09	30023985	Eixo	01
10	34023989c	Sensor	01
11	34023990c	Suporte	01
12	34023988c	Acionamento	01
13	22010651	Fim-de-curso M4-VH007 11Y	01
14	24051026	Parafuso	03
15	24000111	Porca	03
16	24000311	Porca	02
17	24012058	Parafuso	02

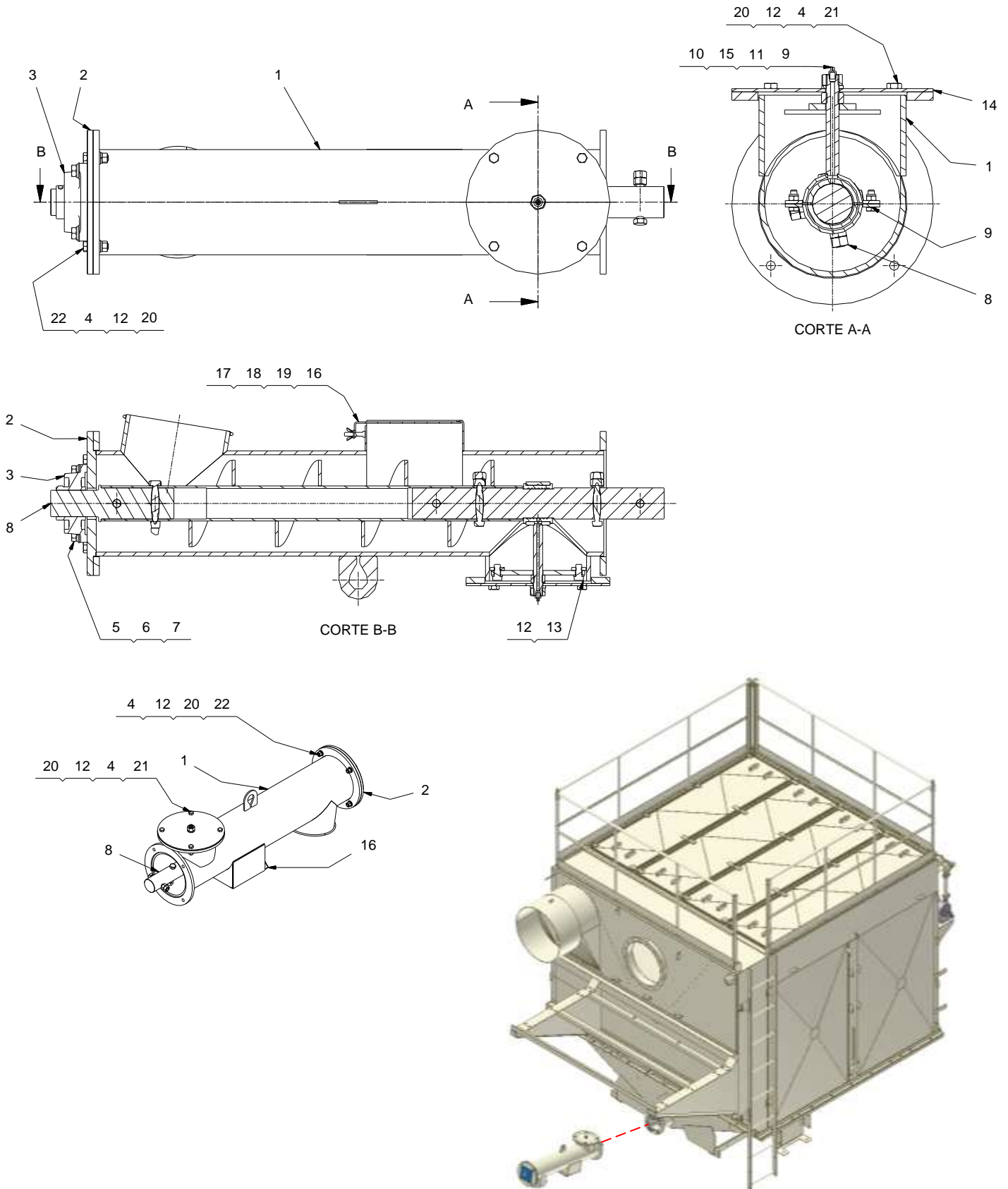
5. MANGA FELTRO AGULHADO NOMEMX – 28061280



5. MANGA FELTRO AGULHADO NOMEX – 28061280

Item	Código	Descrição	Quantidade
01	28061280	Manga feltro agulhado nomex	360

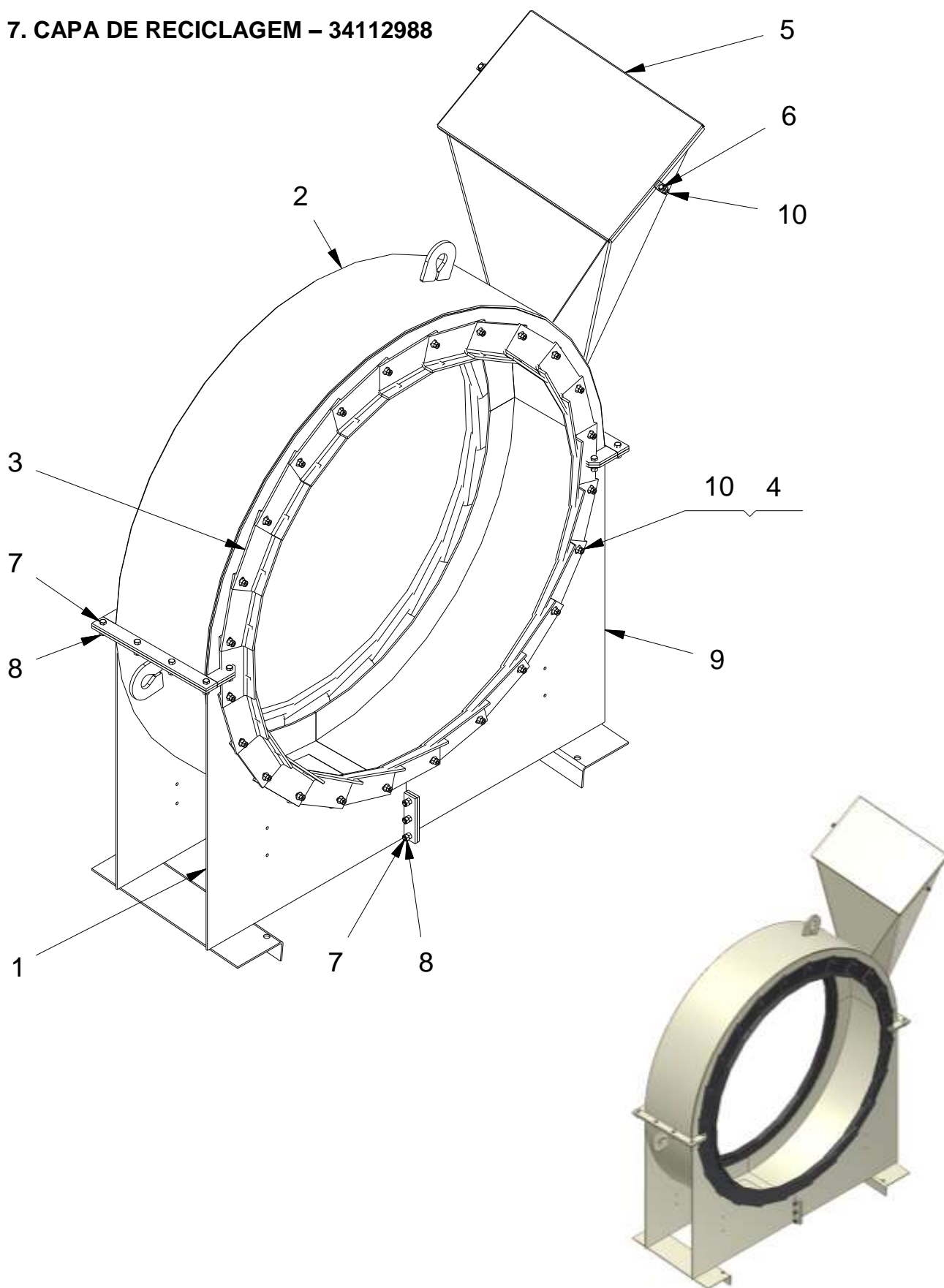
6. HELICOIDAL FRONTAL – FINOS – 34112840



6. HELICOIDAL FRONTAL – FINOS – 34112840

Item	Código	Descrição	Quantidade
01	34112842c	Alojamento	01
02	30091272	Tampa	01
03	26090626	Mancal	01
04	24000017	Arruela	08
05	24006981	Parafuso	04
06	24000355	Arruela	04
07	24005005	Arruela	04
08	34112845c	Helicoidal	01
09	34090400	Mancal intermediário	01
10	30090408	Suporte	01
11	24052515	Porca	02
12	24000029	Arruela	10
13	24053991	Parafuso	02
14	30090406	Tampa	01
15	24000356	Arruela	01
16	30029553	Tampa	01
17	24083238	Arruela	01
18	24000080	Arruela	01
19	24010875	Porca	01
20	24091821	Porca	08
21	24000275	Parafuso	04
22	24000276	Parafuso	04

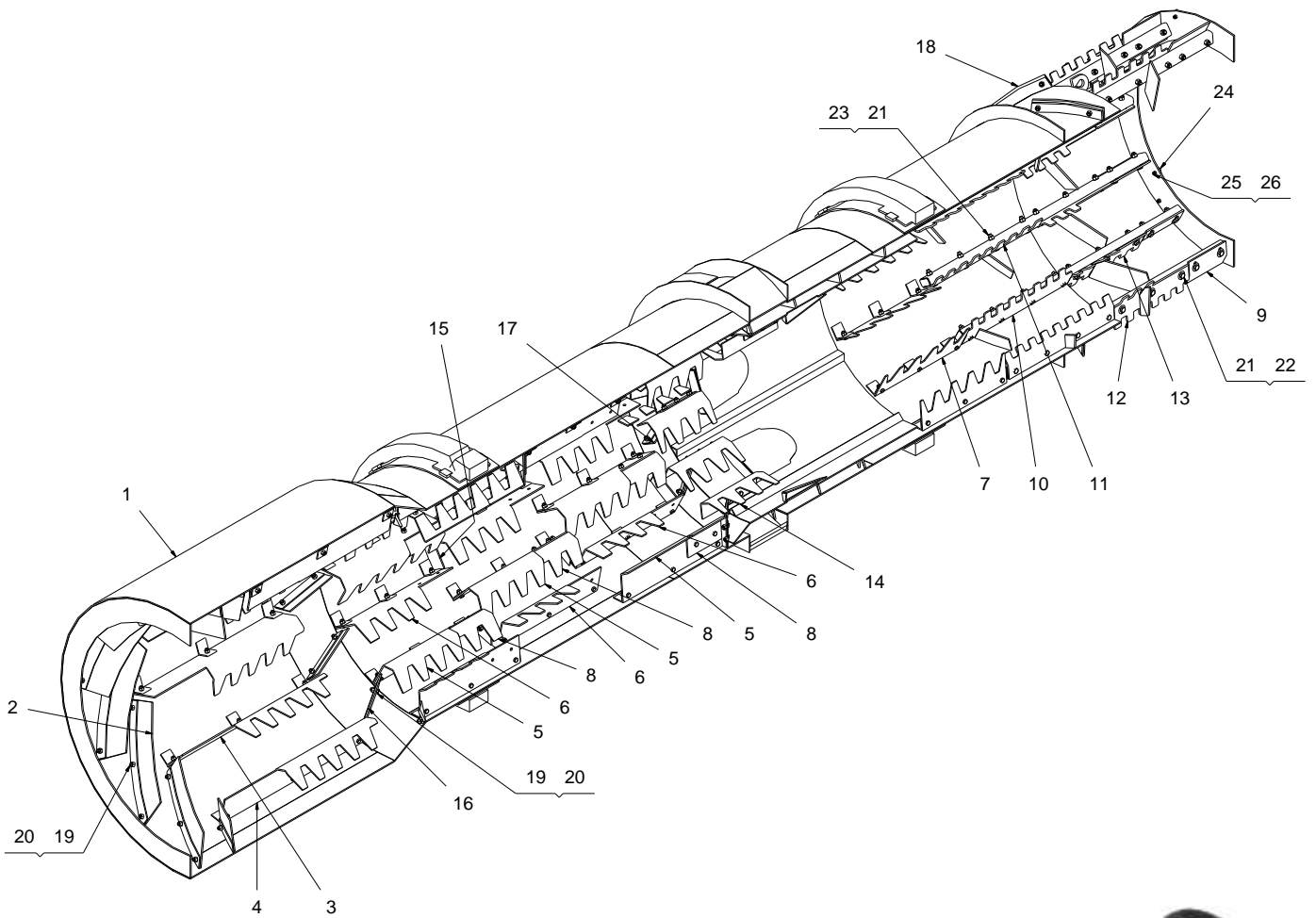
7. CAPA DE RECICLAGEM – 34112988



7. CAPA DE RECICLAGEM – 34112988

Item	Código	Descrição	Quantidade
01	34112990	Corpo inferior direito	01
02	34066547	Corpo superior	01
03	30058828	Lona	48
04	24000017	Arruela	48
05	34014663	Tampa	01
06	24051028	Parafuso	02
07	24000276	Parafuso	24
08	24000313	Porca	48
09	34112991	Corpo inferior esquerdo	01
10	24084474	Porca	100

8. SECADOR – AR400

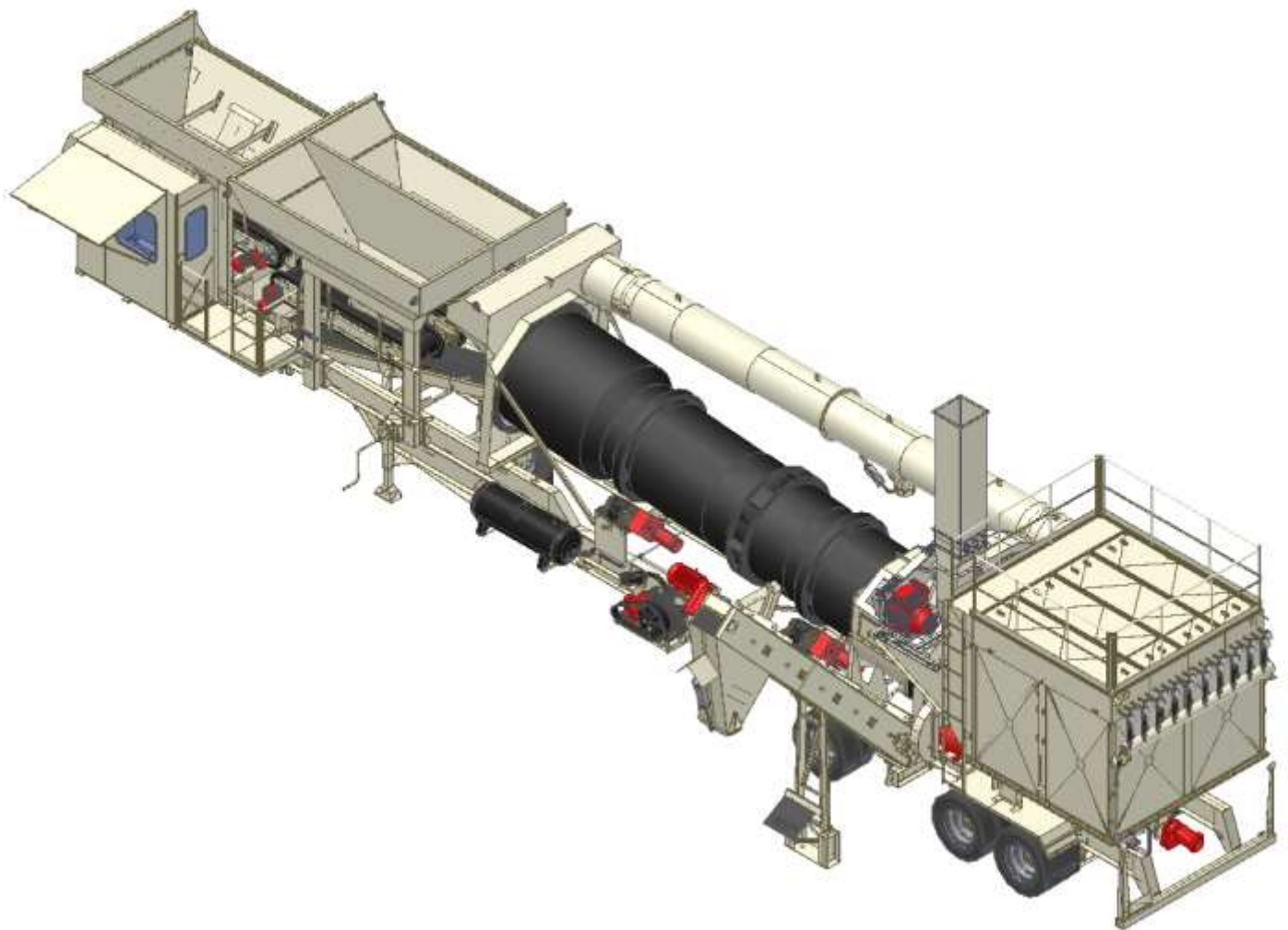


8. SECADOR – AR400

Item	Código	Descrição	Quantidade
01	34109780	Corpo do secador	01
02	30114600	Palheta de entrada	12
03	30114601	Palheta semi-dentada	06
04	30114602	Palheta semi-dentada	06
05	30114603	Palheta semi-dentada	18
06	30114604	Palheta semi-dentada	18
07	30114609	Palheta dentada reta	12
08	34114611	Palheta dentada	18
09	30114610	Palheta de saída	12
10	34114622	Pá dentada retangular central	06
11	34114619	Pá dentada retangular lateral	06
12	34114614	Pá dentada retangular dir.	06
13	34114617	Pá dentada retangular esq.	06
14	30114605	Palheta dentada	12
15	30114606	Palheta de retenção	12
16	30114607	Palheta união	12
17	30114608	Palheta união	12
18	30112722	Palheta de limpeza	06
19	24006981	Parafuso	378
20	24079573	Porca	378
21	24033819	Parafuso	108
22	24000352	Arruela	60
23	24006984	Porca	108
24	30117133	Sapata	03
25	24083267	Parafuso	06
26	24006986	Porca	06

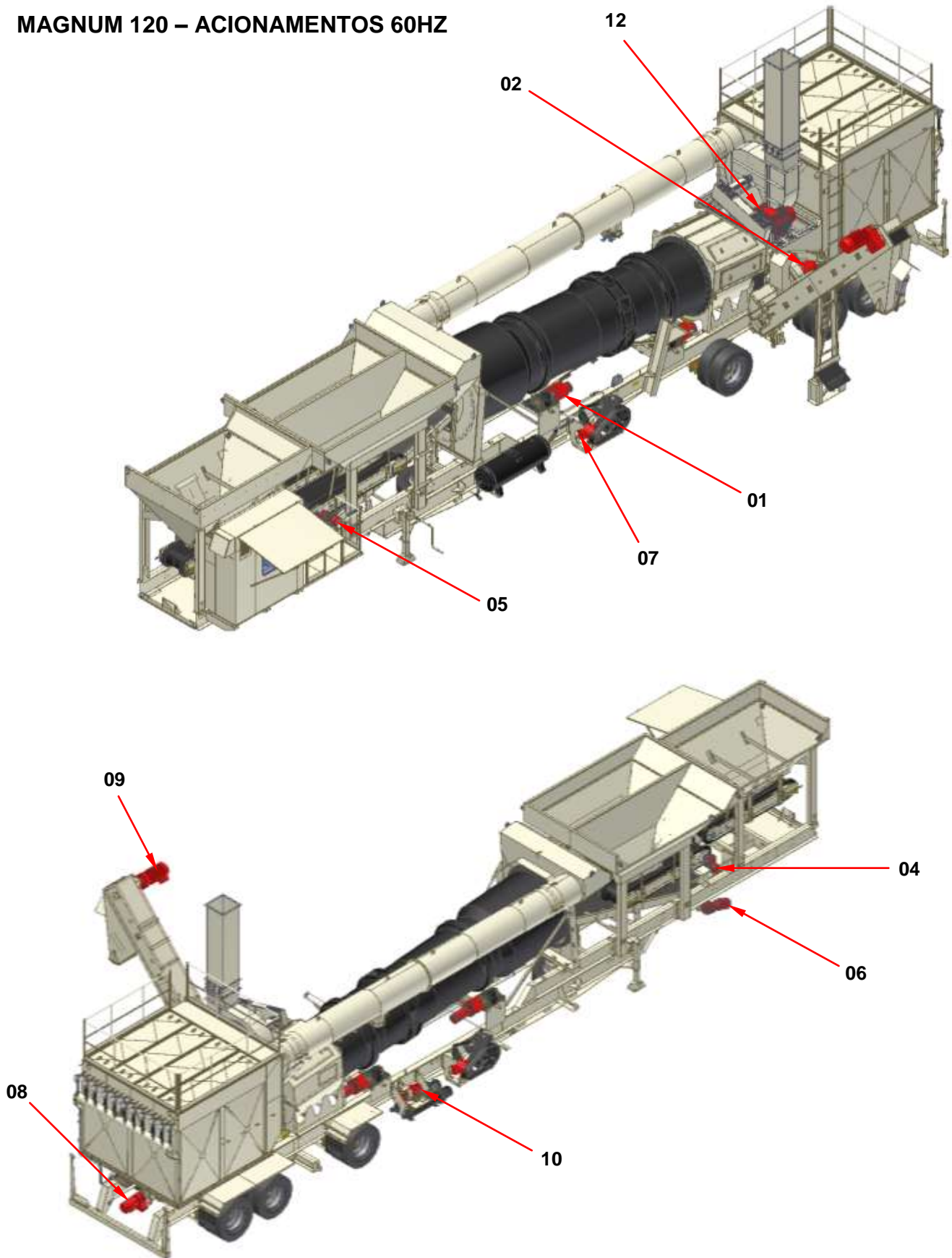
Página deixada em branco
intencionalmente.

ACIONAMENTOS 60HZ



WORKS FOR YOU.™

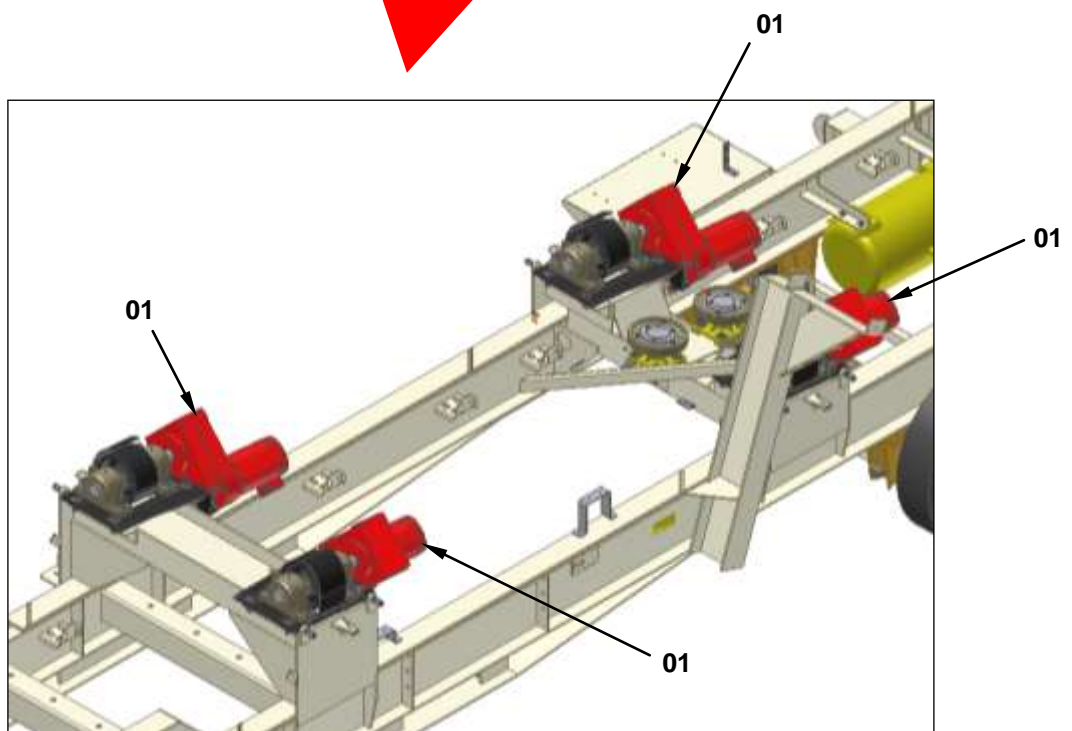
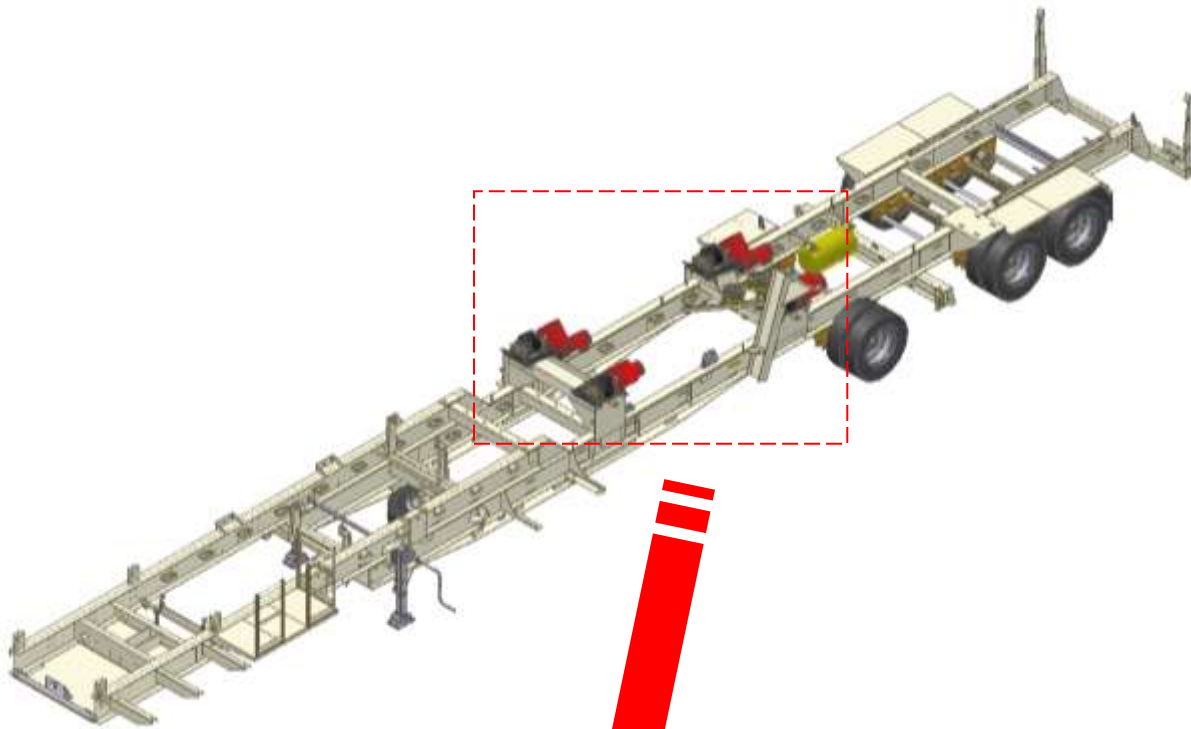
MAGNUM 120 – ACIONAMENTOS 60HZ



MAGNUM 120 – ACIONAMENTOS 60HZ

Item	Código	Descrição	Quantidade
01	26112133	← Acionamento do secador	04
02	34097031	← Acionamento do queimador	01
03	26112278	← Acionamento da correia dosadora	01
04	26112278	← Acionamento da correia dosadora direita	01
05	26112279	← Acionamento da correia dosadora esquerda	01
06	26112132	← Acionamento da correia transportadora	01
07	28098579	← Unidade compressora 80pcm	01
08	26112131	← Acionamento do helicoidal	01
09	26111038	← Acionamento do elevador	01
10	34110029c	← Bomba de combustível	01
11	34044745c	← Bomba de asfalto	01
12	---	← Acionamento do exaustor	01

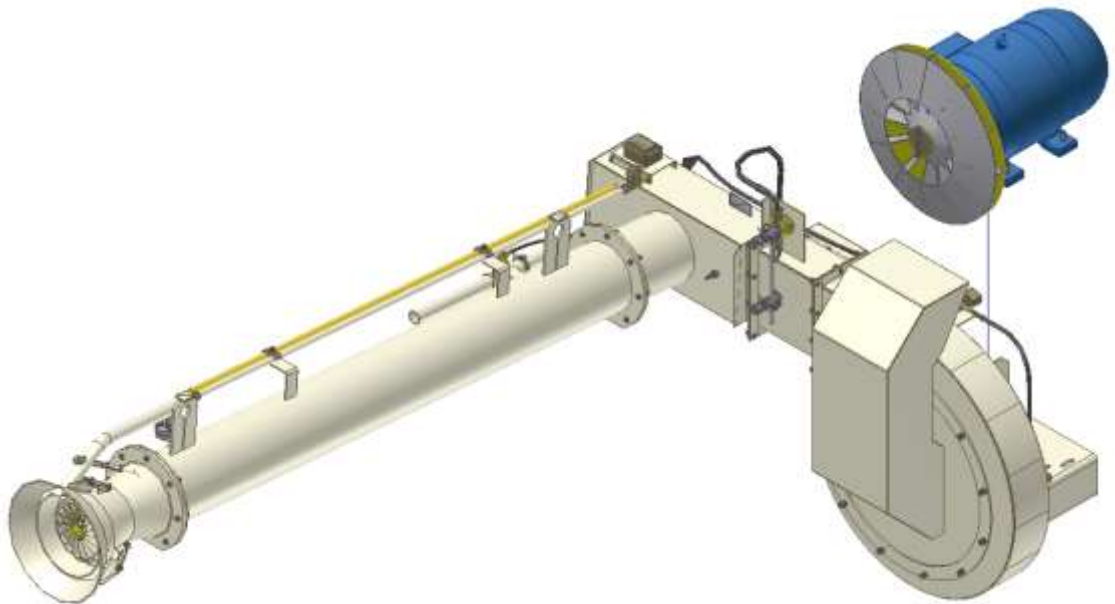
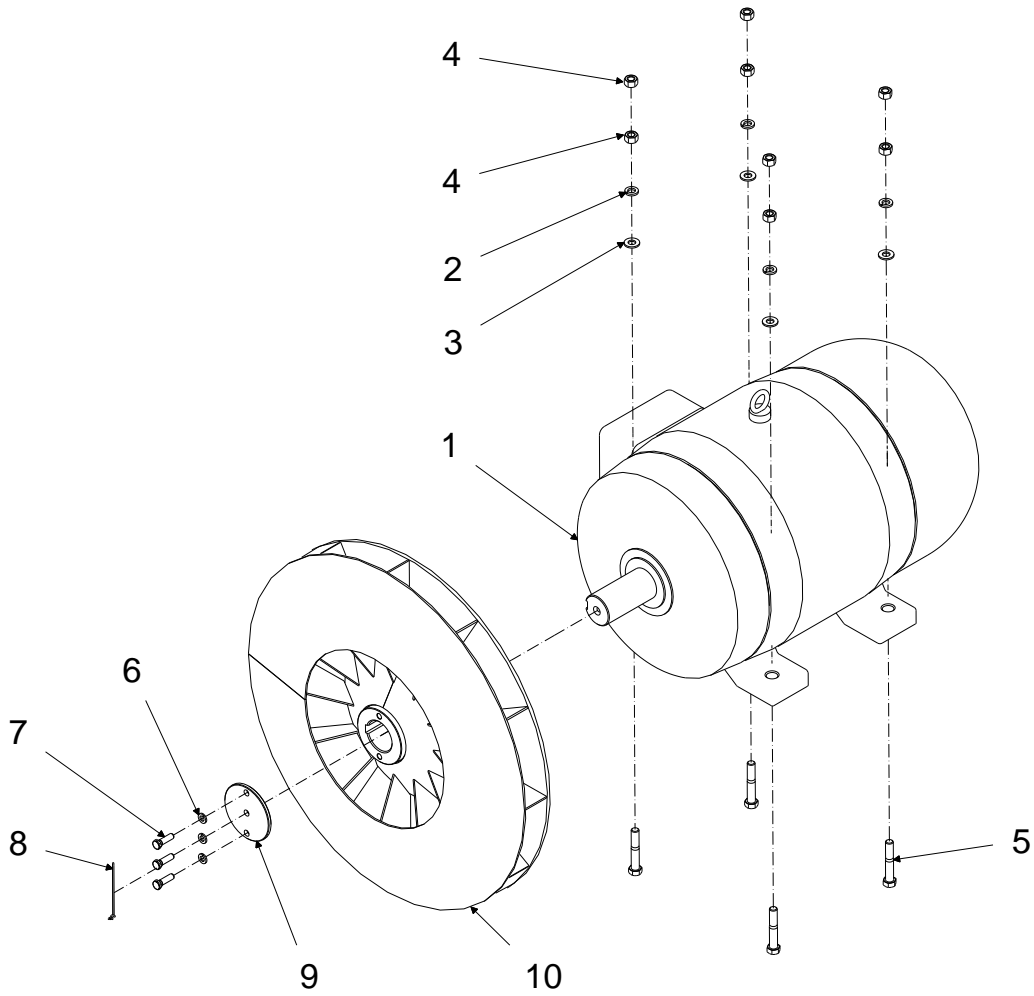
1. ACIONAMENTO DO SECADOR – 26112133



1. ACIONAMENTO DO SECADOR – 26112133

Item	Código	Descrição	Quantidade
01	26112133	Motoredutor 60Hz	04

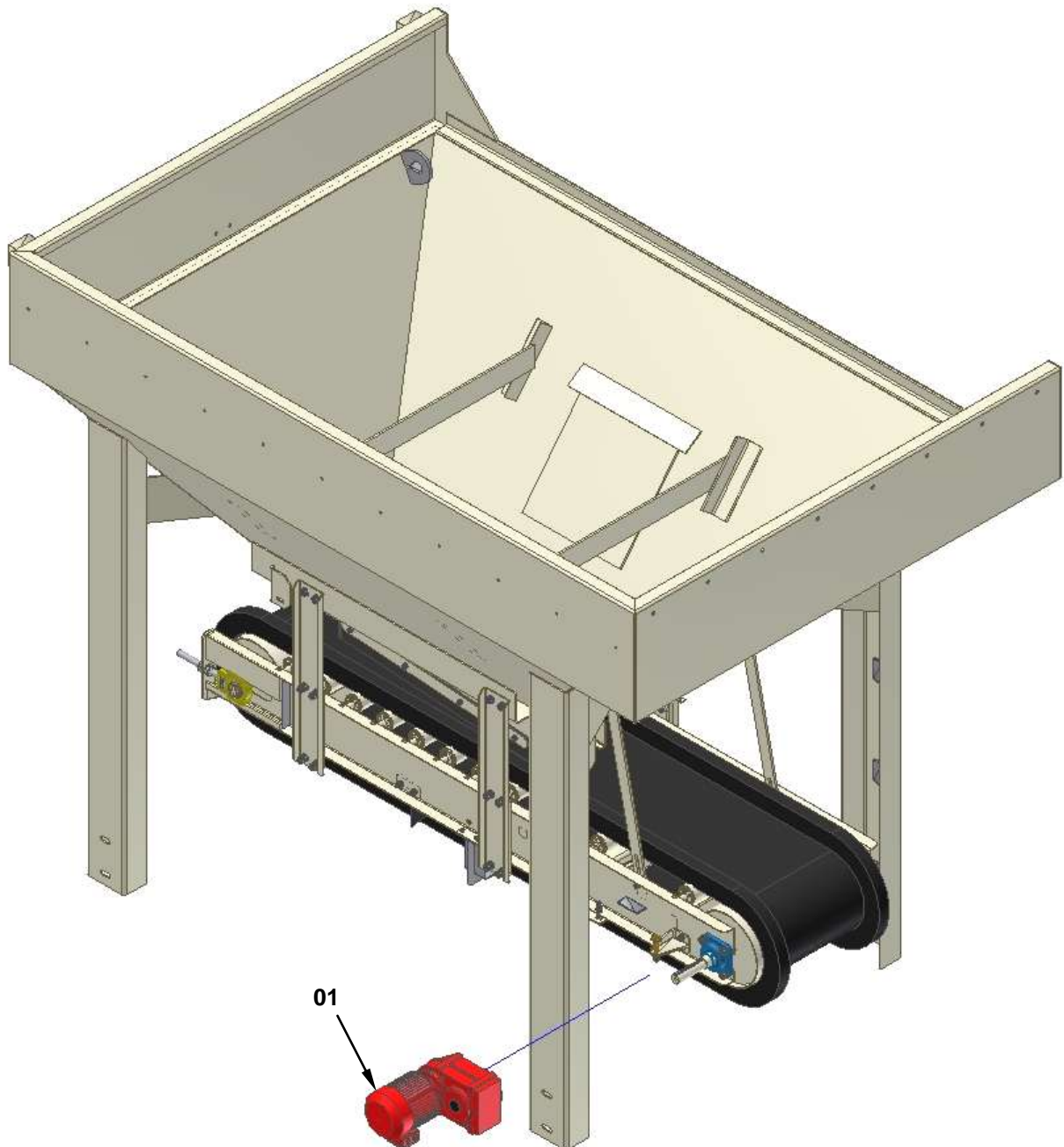
2. ACIONAMENTO DO QUEIMADOR – 34097031



2. ACIONAMENTO DO QUEIMADOR – 34097031

Item	Código	Descrição	Quantidade
01	22020331	Motor elétrico 60Hz	01
02	24000029	Arruela	04
03	24000017	Arruela	04
04	24000313	Porca	08
05	24051032	Parafuso	04
06	24000065	Arruela	03
07	30016918	Parafuso	03
08	30023834	Arame	01
09	30016468	Tampa	01
10	38016515	Rotor	01

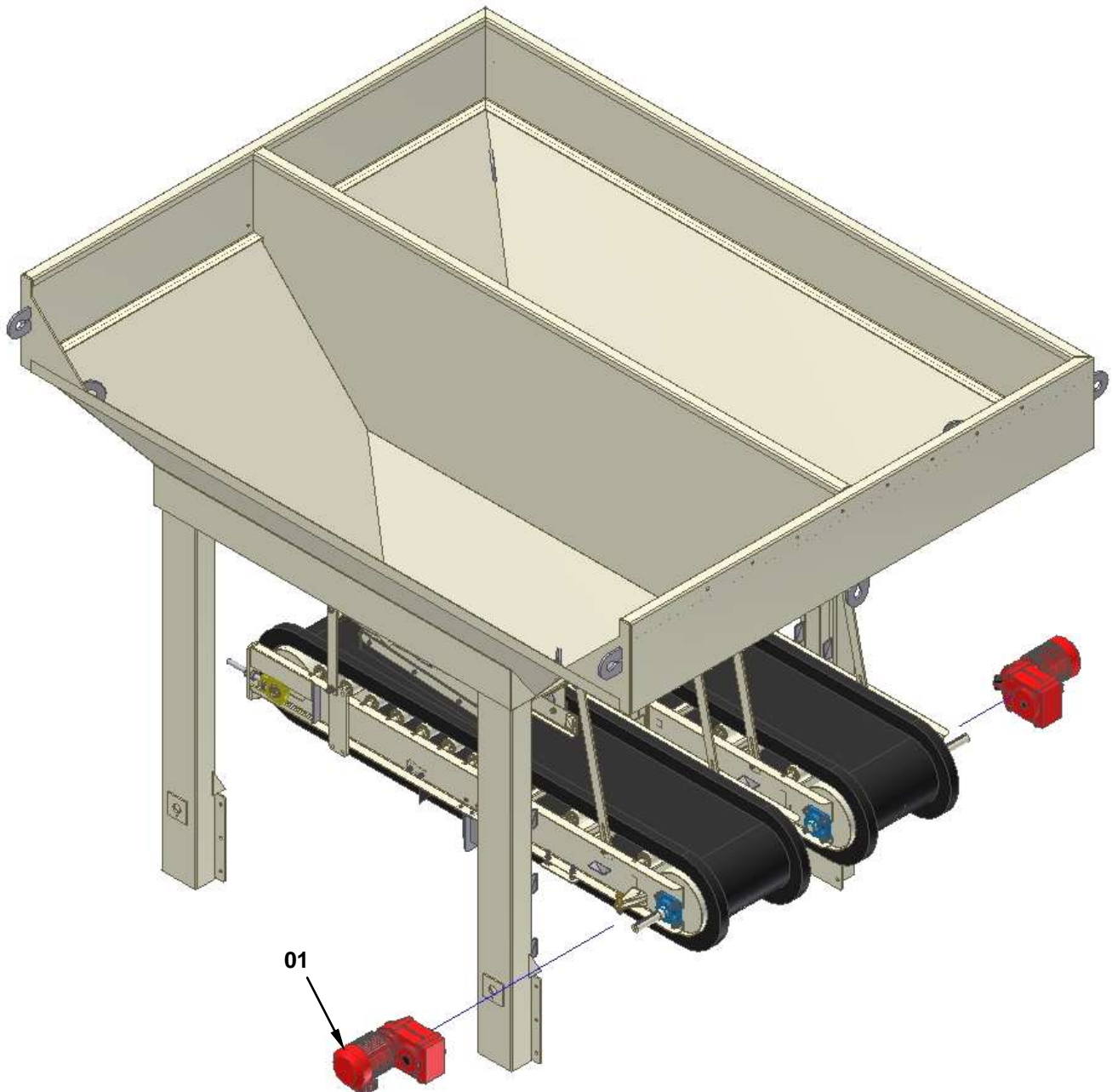
3. ACIONAMENTO DA CORREIA DOSADORA – 26112278



3. ACIONAMENTO DA CORREIA DOSADORA – 26112278

Item	Código	Descrição	Quantidade
01	26112278	Motoreductor 60Hz	01

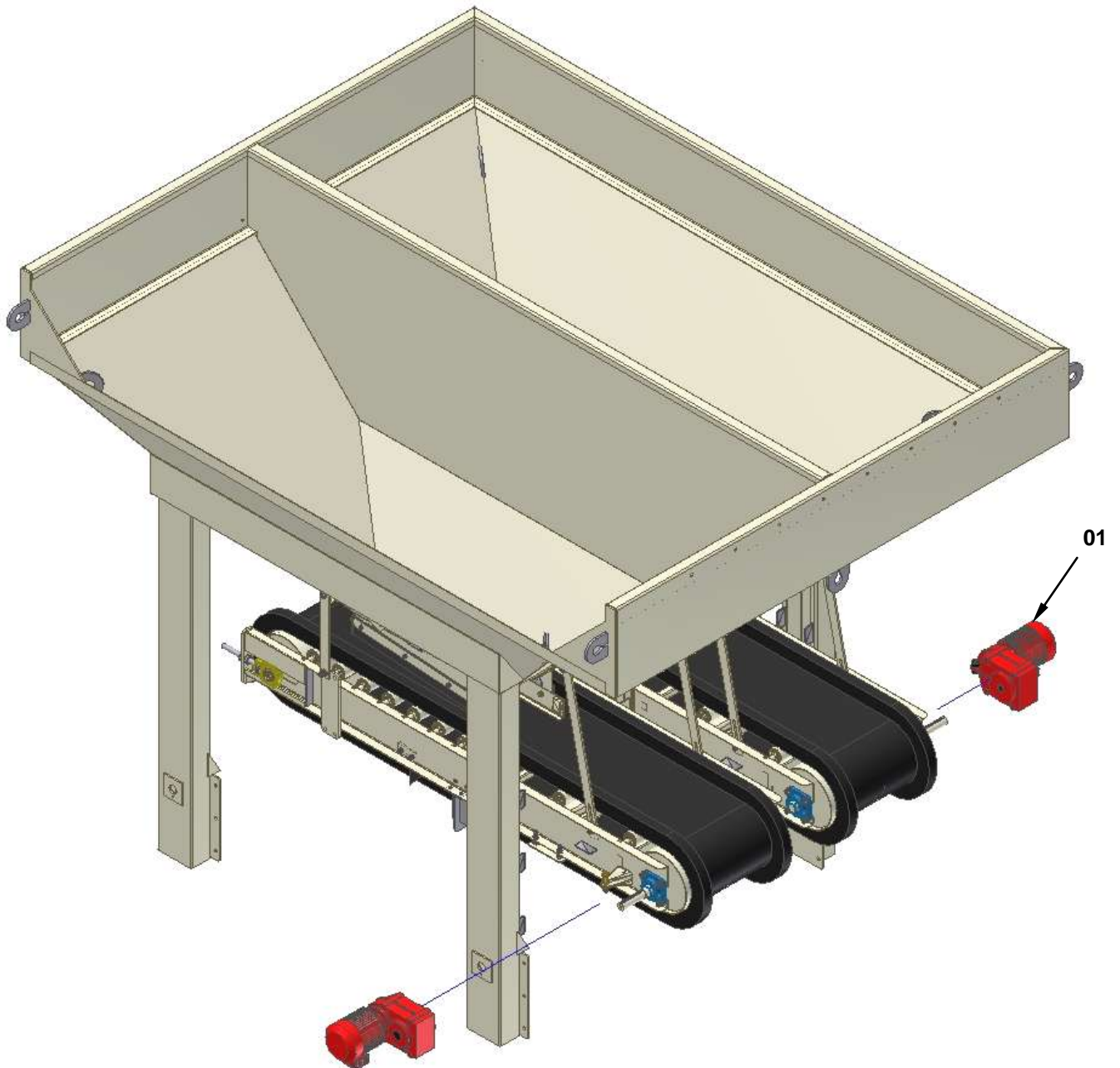
4. ACIONAMENTO DA CORREIA DOSADORA DIREITA – 26112278



4. ACIONAMENTO DA CORREIA DOSADORA DIREITA – 26112278

Item	Código	Descrição	Quantidade
01	26112278	Motoredutor 60Hz	01

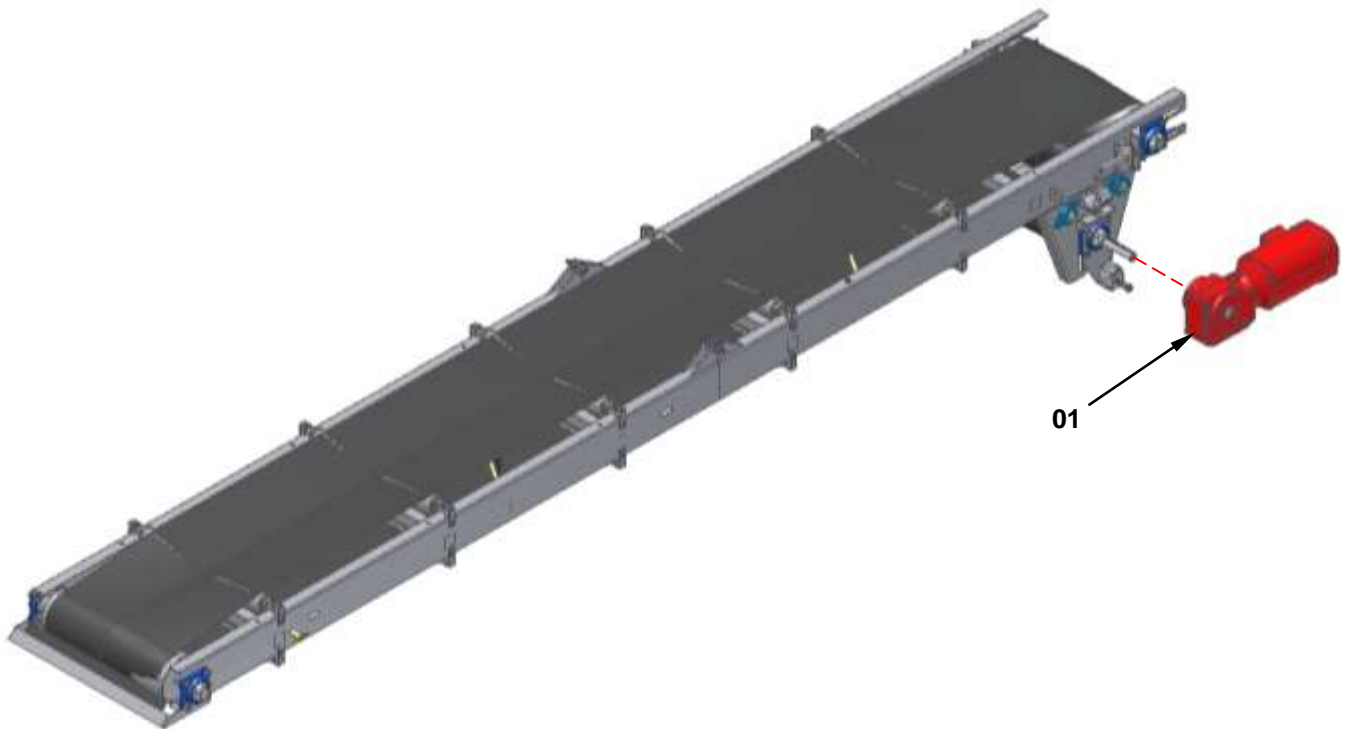
5. ACIONAMENTO DA CORREIA DOSADORA ESQUERDA – 26112279



5. ACIONAMENTO DA CORREIA DOSADORA ESQUERDA – 26112279

Item	Código	Descrição	Quantidade
01	26112279	Motoredutor 60Hz	01

6. ACIONAMENTO DA CORREIA TRANSPORTADORA – 26112132



6. ACIONAMENTO DA CORREIA TRANSPORTADORA – 26112132

Item	Código	Descrição	Quantidade
01	26112132	Motoredutor 60Hz	01

7. UNIDADE COMPRESSORA 80PCM – 28098579

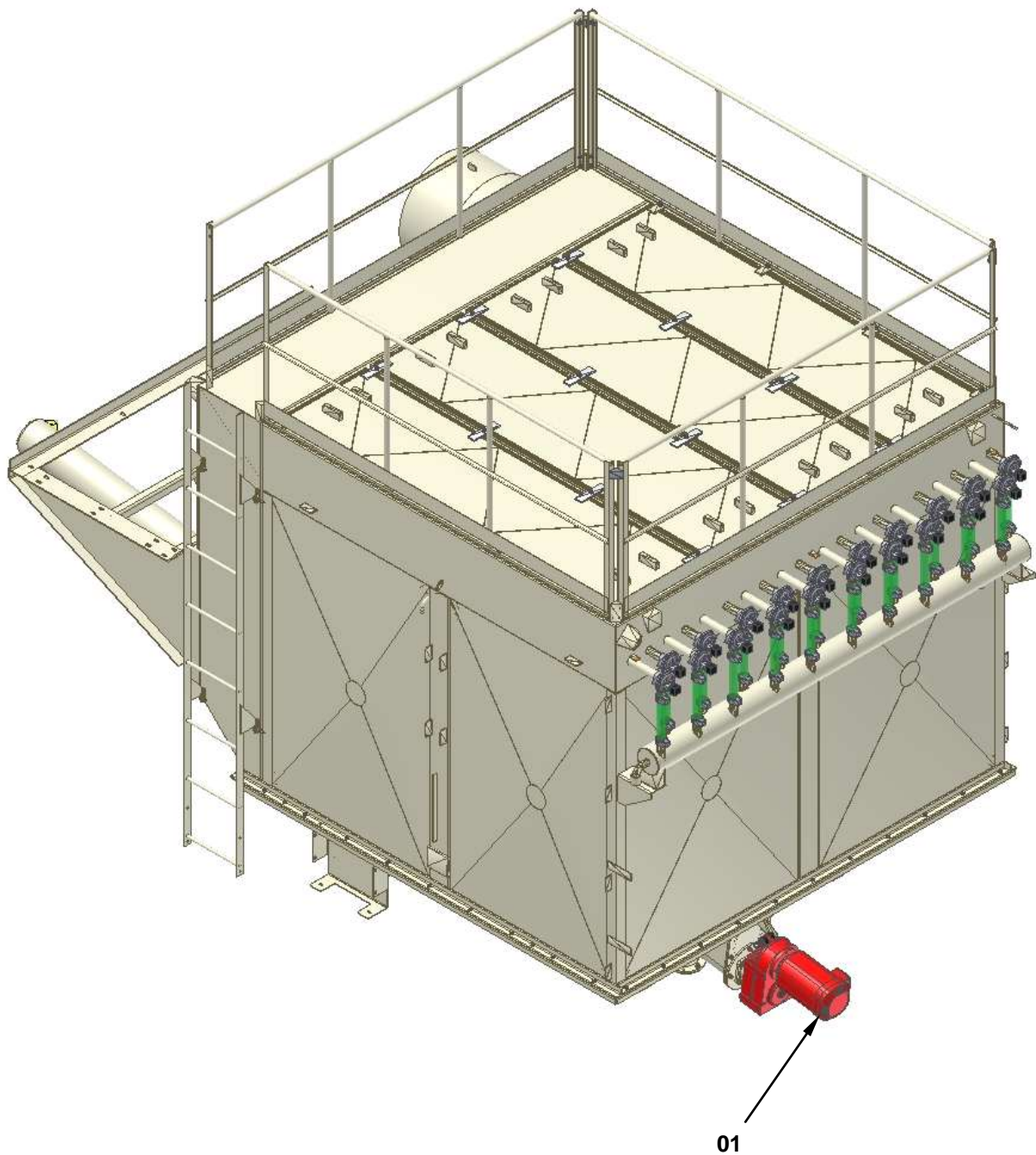


7. UNIDADE COMPRESSORA 80PCM – 28098579



Para mais informações consulte o manual do específico do Compressor.
(S) *Para más información consulta el manual específico del Compresor.*
(E) *For more information, it consults the specific manual of Compressor.*

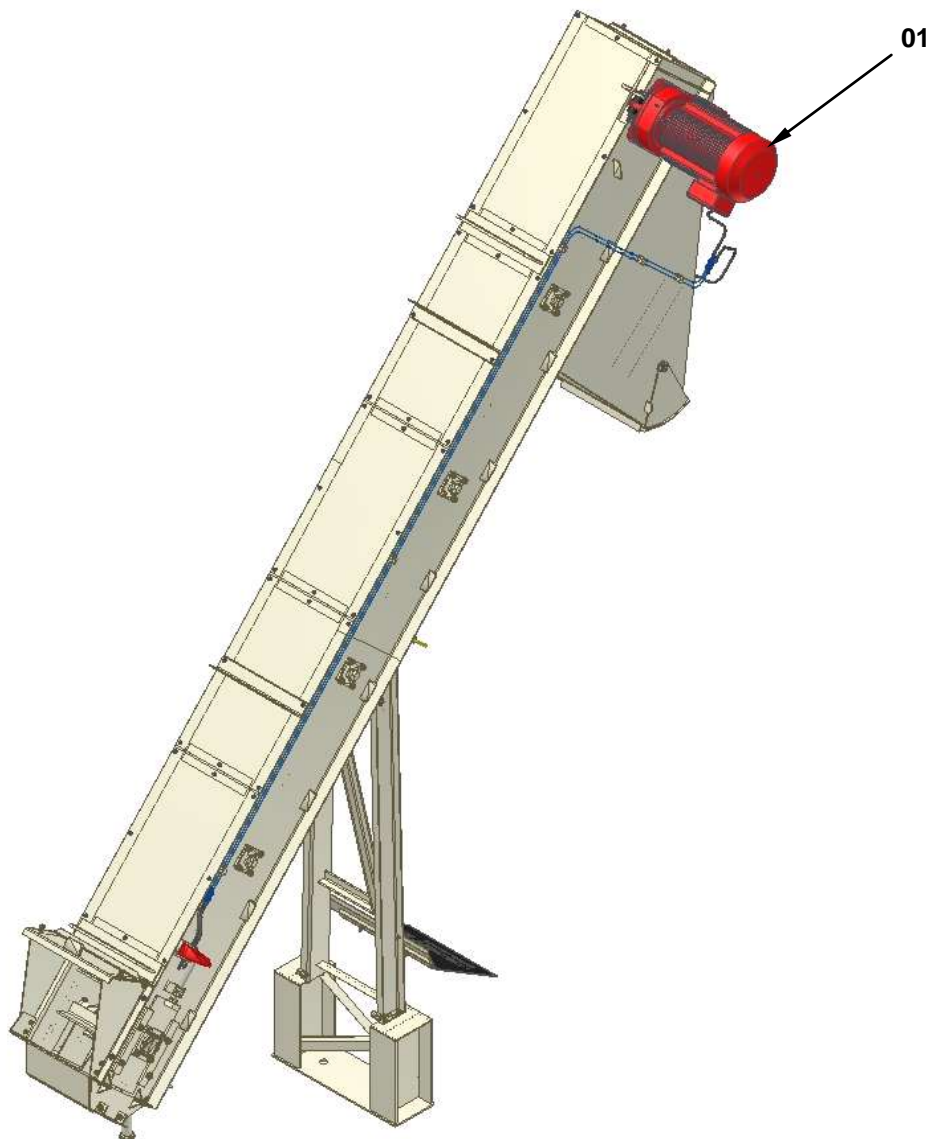
8. ACIONAMENTO DO HELICOIDAL – 26112131



8. ACIONAMENTO DO HELICOIDAL – 26112131

Item	Código	Descrição	Quantidade
01	26112131	Motoreductor 60Hz	01

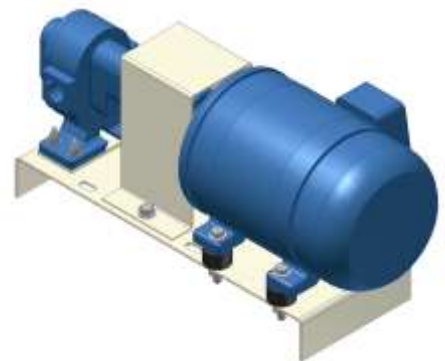
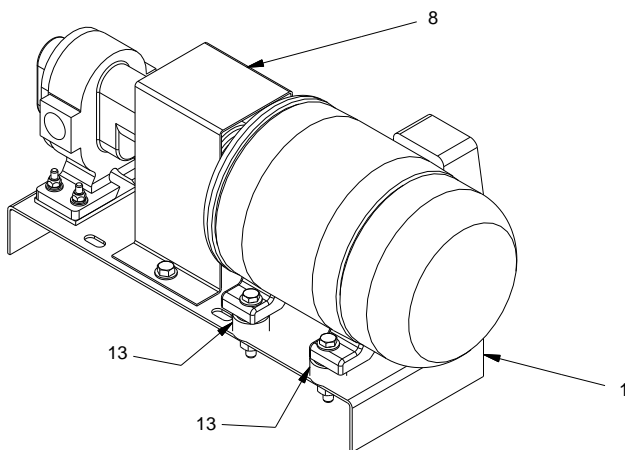
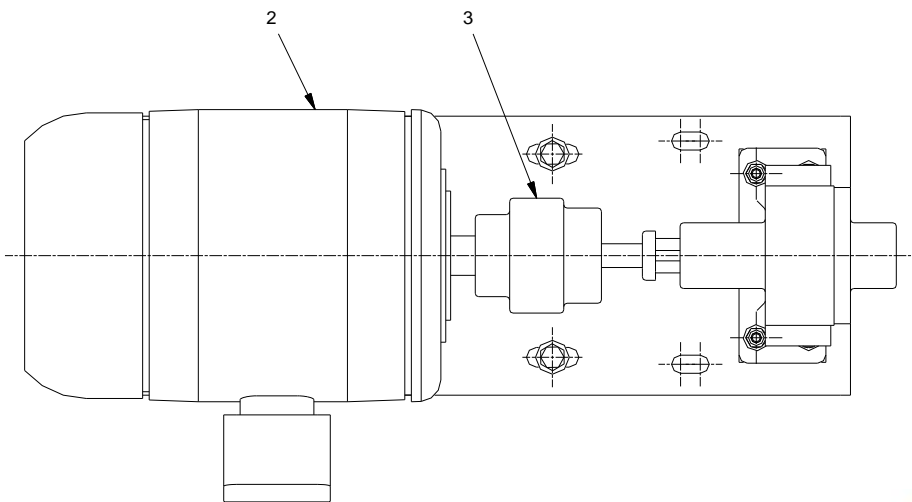
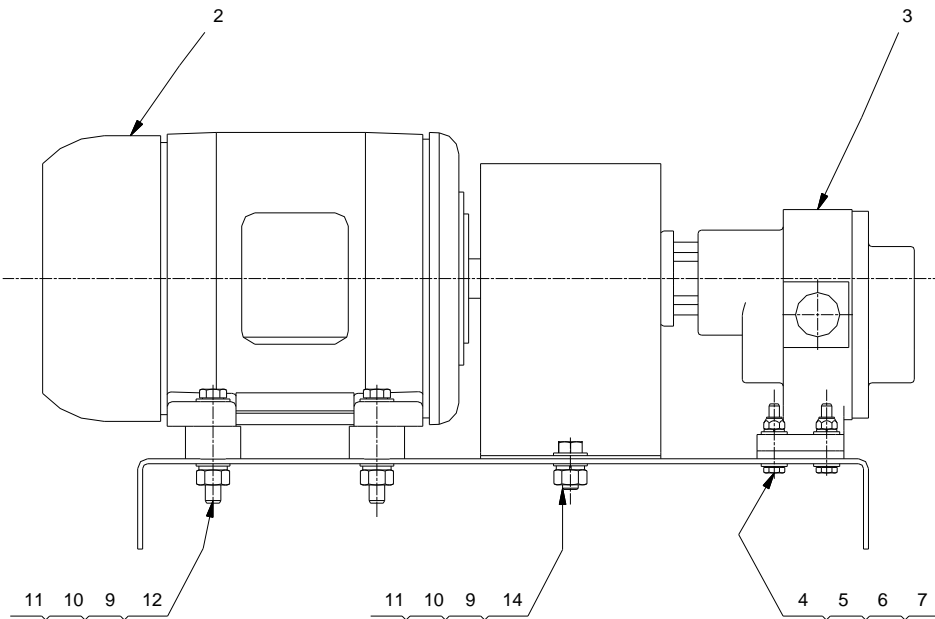
9. ACIONAMENTO DO ELEVADOR – 26111038



9. ACIONAMENTO DO ELEVADOR – 26111038

Item	Código	Descrição	Quantidade
01	26111038	Motoredutor 60Hz	01

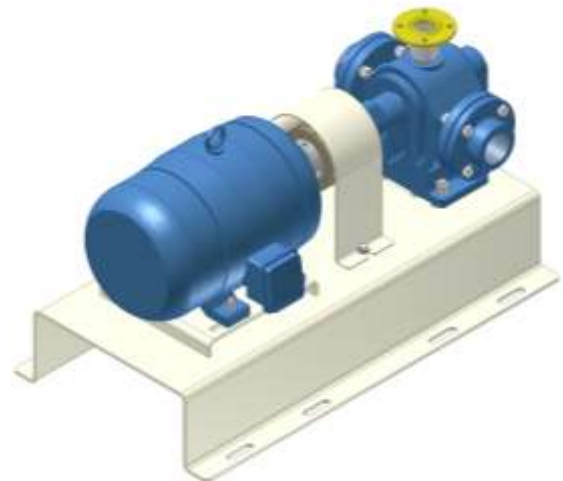
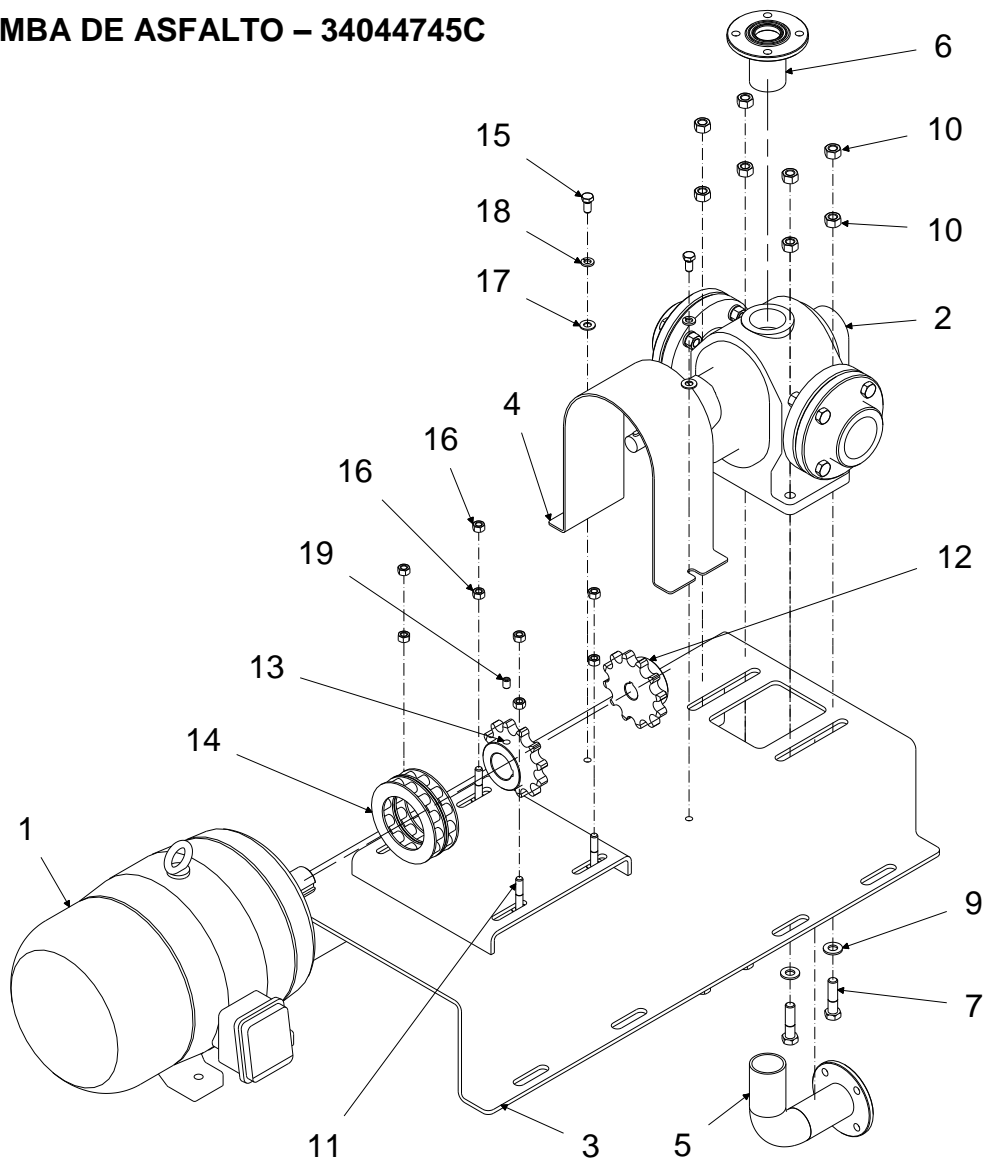
10. BOMBA DE COMBUSTIVEL – 34110029C



10. BOMBA DE COMBUSTIVEL – 34110029C

Item	Código	Descrição	Quantidade
01	34110028	Base	01
02	22012897	Motor elétrico 60Hz	01
03	28007826	Bomba de engrenagens	01
04	24022285	Parafuso	04
05	24000071	Arruela	08
06	24000072	Arruela	04
07	24083353	Porca	04
08	30011626	Proteção	01
09	24084474	Porca	06
10	24000065	Arruela	06
11	24000350	Arruela	12
12	24051030	Parafuso	04
13	30111952	Tubo	04
14	24000272	Parafuso	02

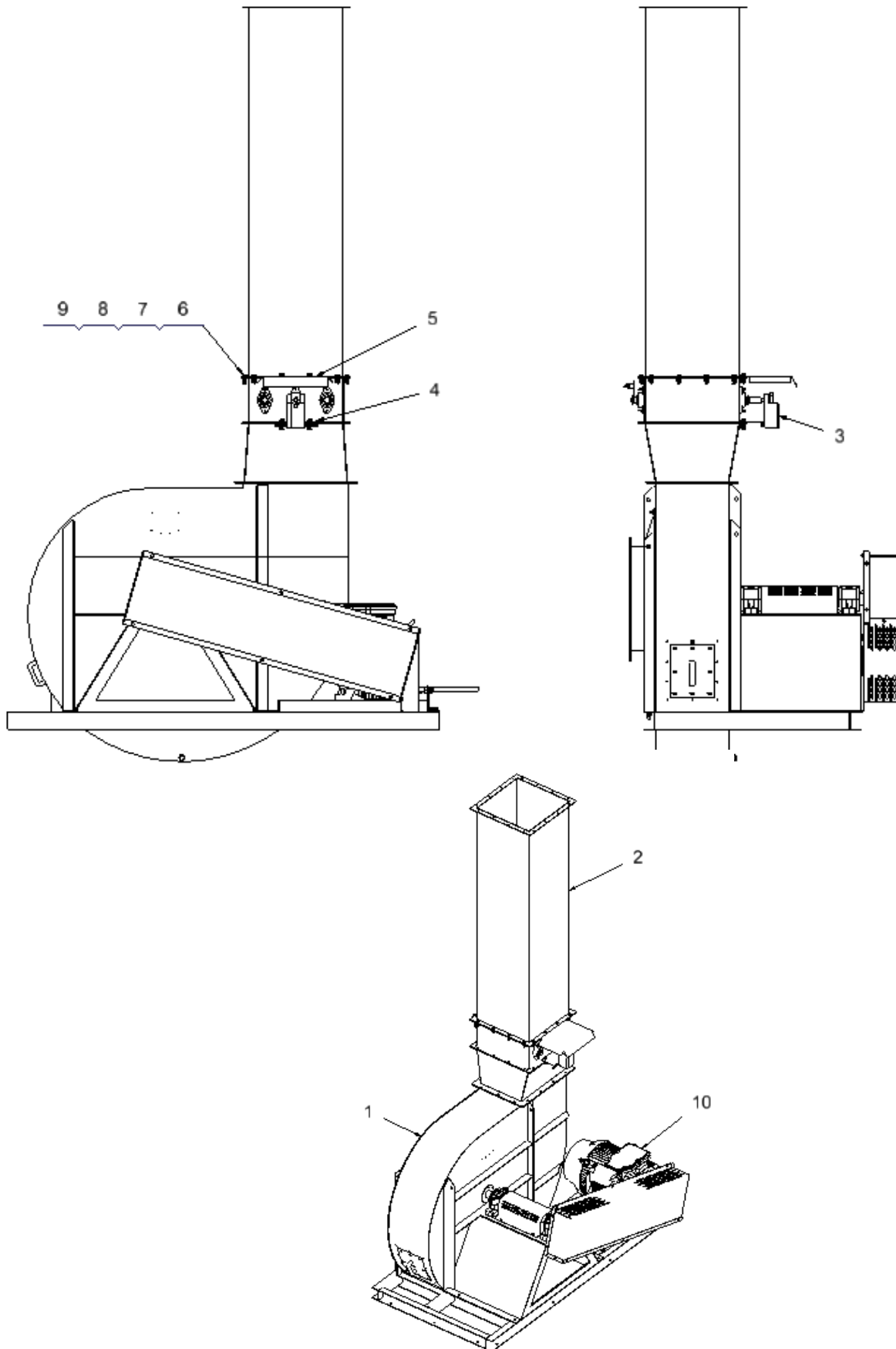
11. BOMBA DE ASFALTO – 34044745C



11. BOMBA DE ASFALTO – 34044745C

Item	Código	Descrição	Quantidade
01	22012898	Motor elétrico 60hz	01
02	28011276	Bomba engrenagem	01
03	34075841	Base	01
04	30000556	Proteção	01
05	34047967	Curva	01
06	34047969	Flange	01
07	24000277	Parafuso	04
09	24000017	Arruela	04
10	24000313	Porca	08
11	24000273	Parafuso	04
12	30003501	Engrenagem	01
13	30003502	Engrenagem	01
14	26009209	Corrente	01
15	24007009	Parafuso	02
16	24000022	Porca	08
17	24000350	Arruela	06
18	24000065	Arruela	02
19	24015734	Parafuso	02

12. ACIONAMENTO DO EXAUSTOR - 34119792

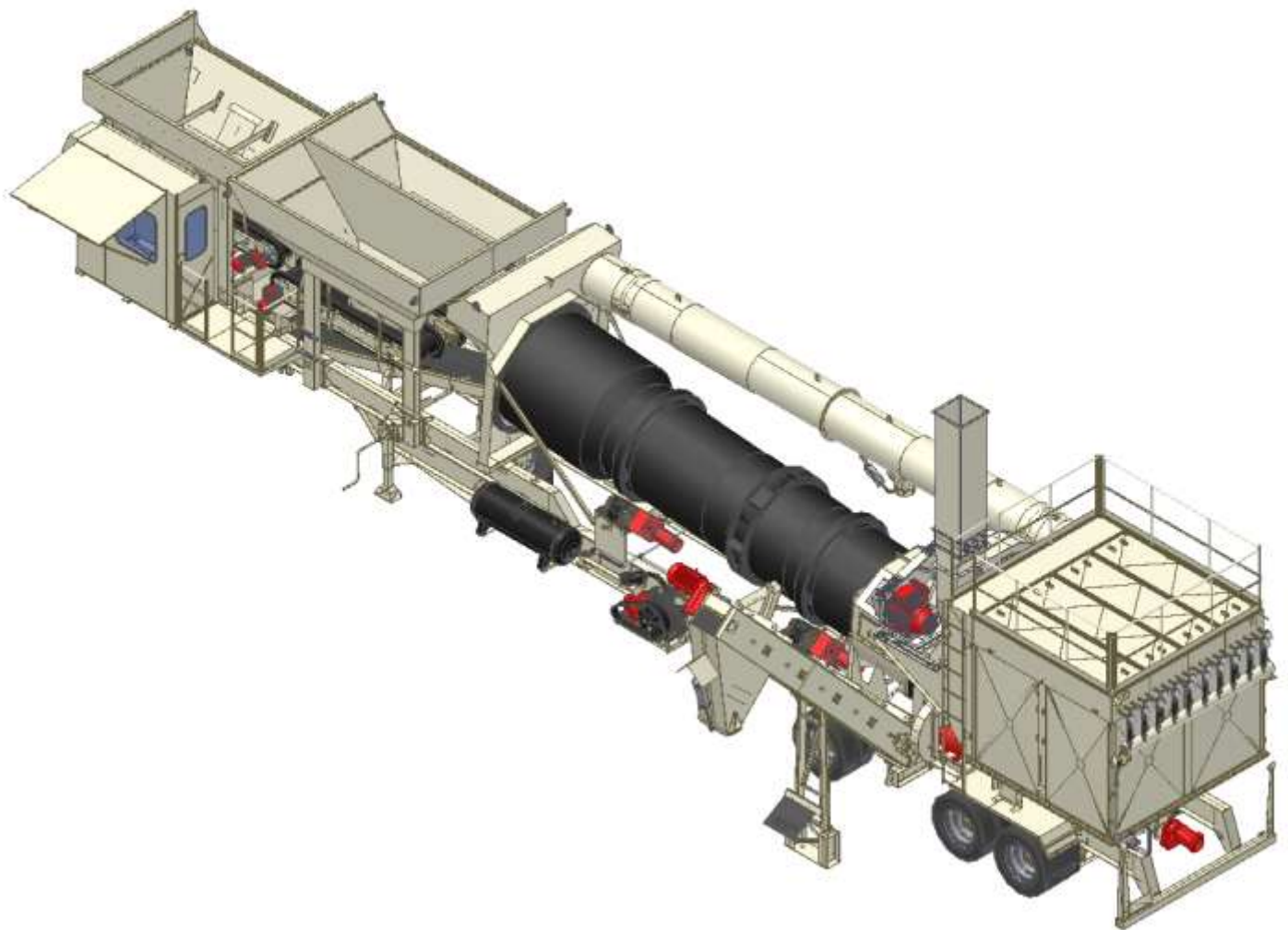


12. ACIONAMENTO DO EXAUSTOR

Item	Código	Descrição	Quantidade
01	26112160	Exaustor	01
02	26113861	Chaminé	01
03	22096077	Atuador	01
04	30119793	Sapata	01
05	30093900	Proteção	01
06	24000276	Parafuso	18
07	24000017	Arruela	20
08	24000029	Arruela	18
09	24091821	Porca	36
10	22055434	Motor elétrico 60Hz	01

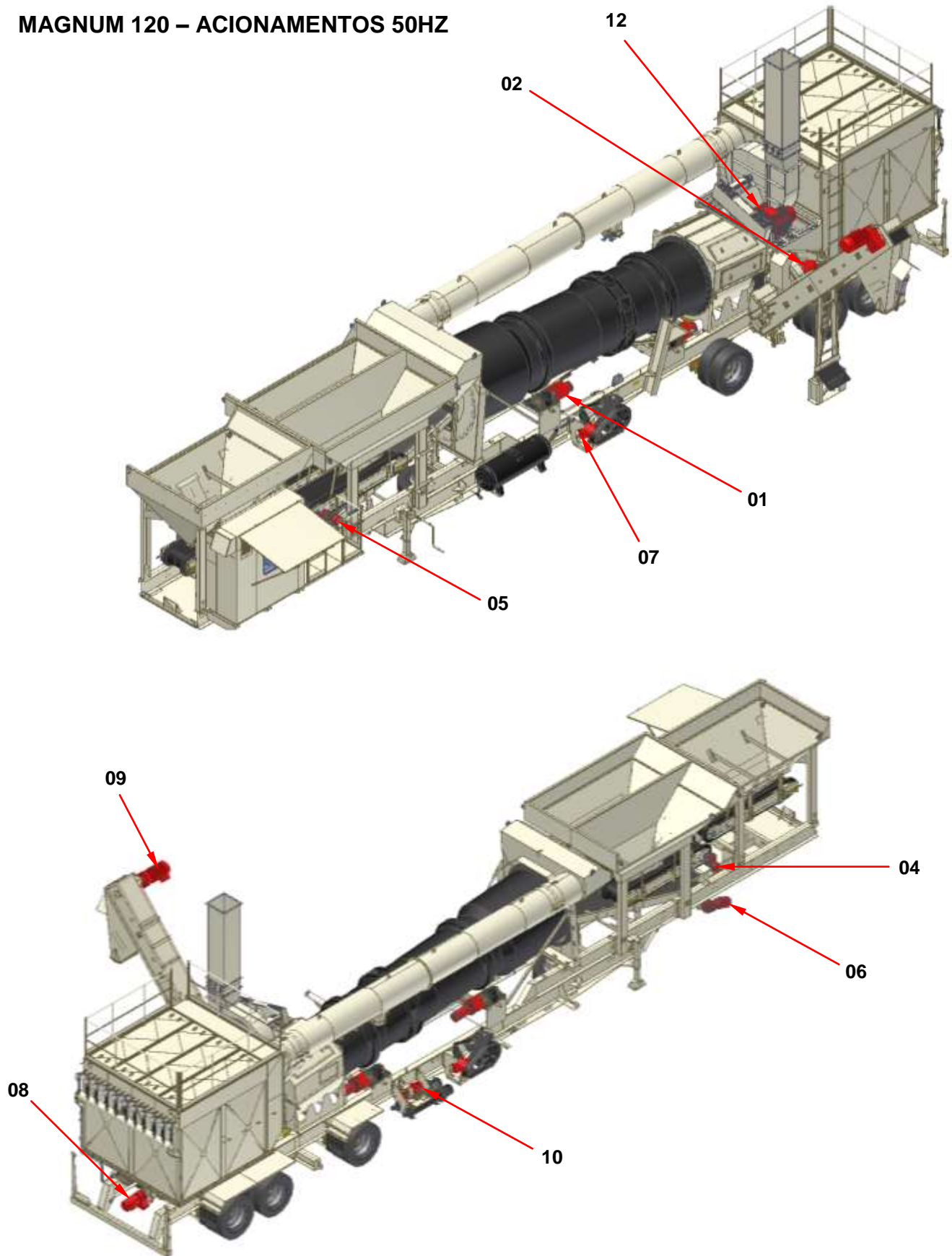
Página deixada em branco
intencionalmente.

ACIONAMENTOS 50HZ



WORKS FOR YOU.™

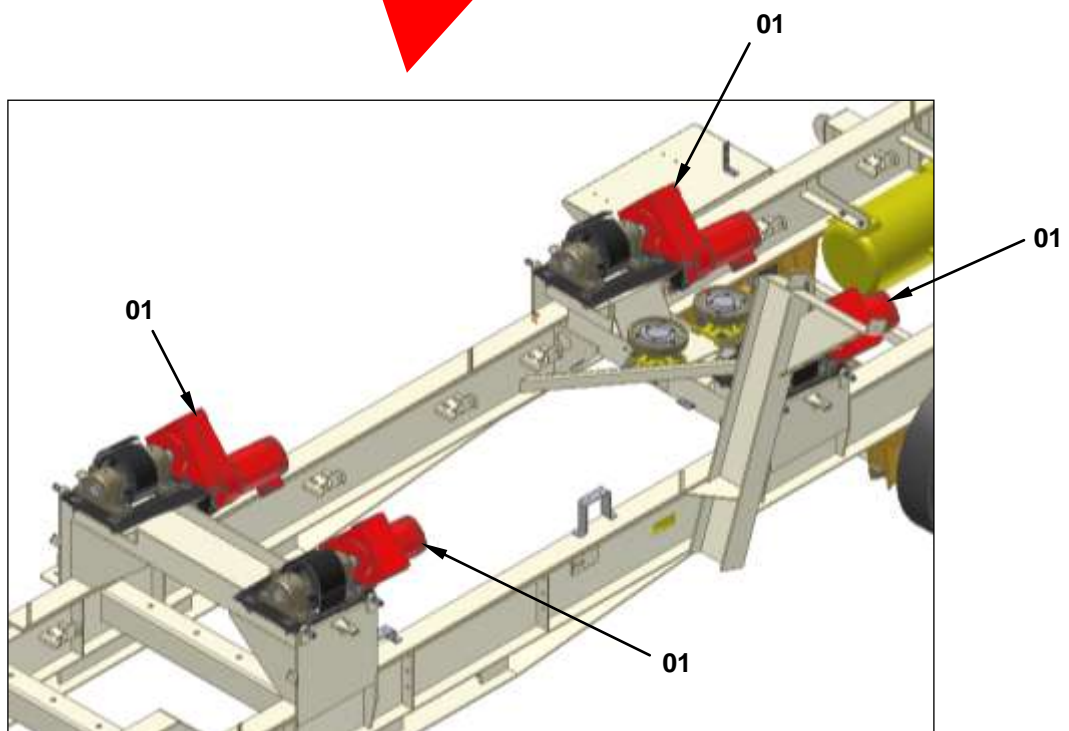
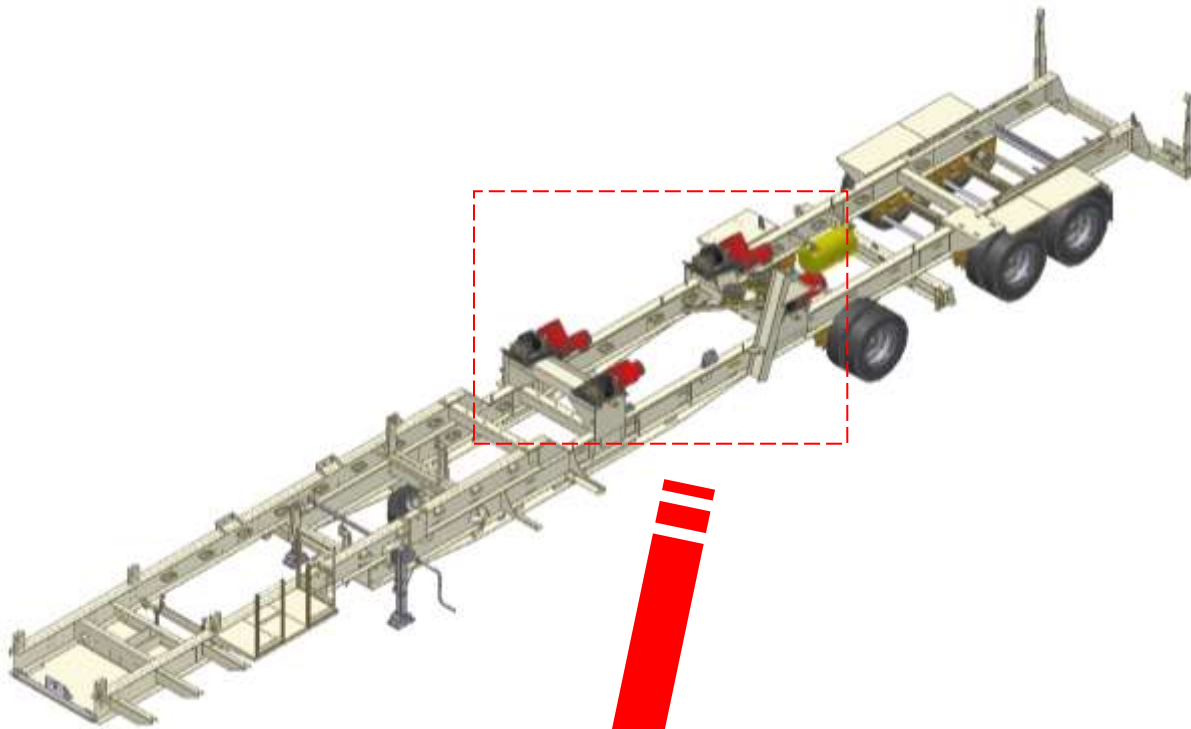
MAGNUM 120 – ACIONAMENTOS 50HZ



MAGNUM 120 – ACIONAMENTOS 50HZ

Item	Código	Descrição	Quantidade
01	26116209	← Acionamento do secador	04
02	34097032	← Acionamento do queimador	01
03	26116211	← Acionamento da correia dosadora	01
04	26116211	← Acionamento da correia dosadora direita	01
05	26116212	← Acionamento da correia dosadora esquerda	01
06	26116213	← Acionamento da correia transportadora	01
07	28099003	← Unidade compressora 80pcm	01
08	26116210	← Acionamento do helicoidal	01
09	26116214	← Acionamento do elevador	01
10	34114050	← Bomba de combustível	01
11	34062123c	← Bomba de asfalto	01
12	---	← Acionamento do exaustor	01

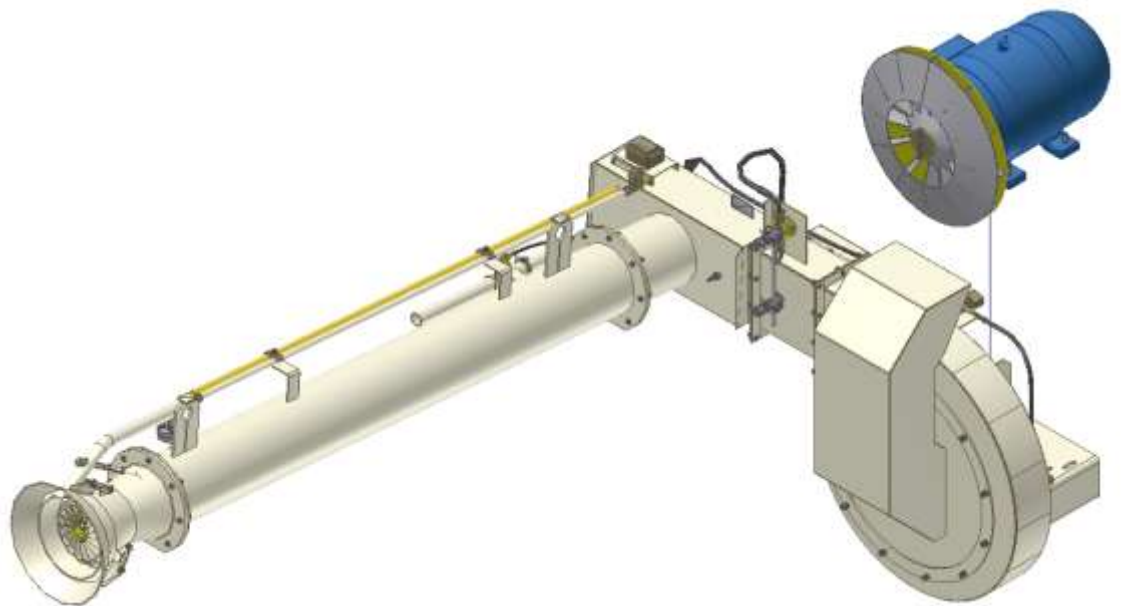
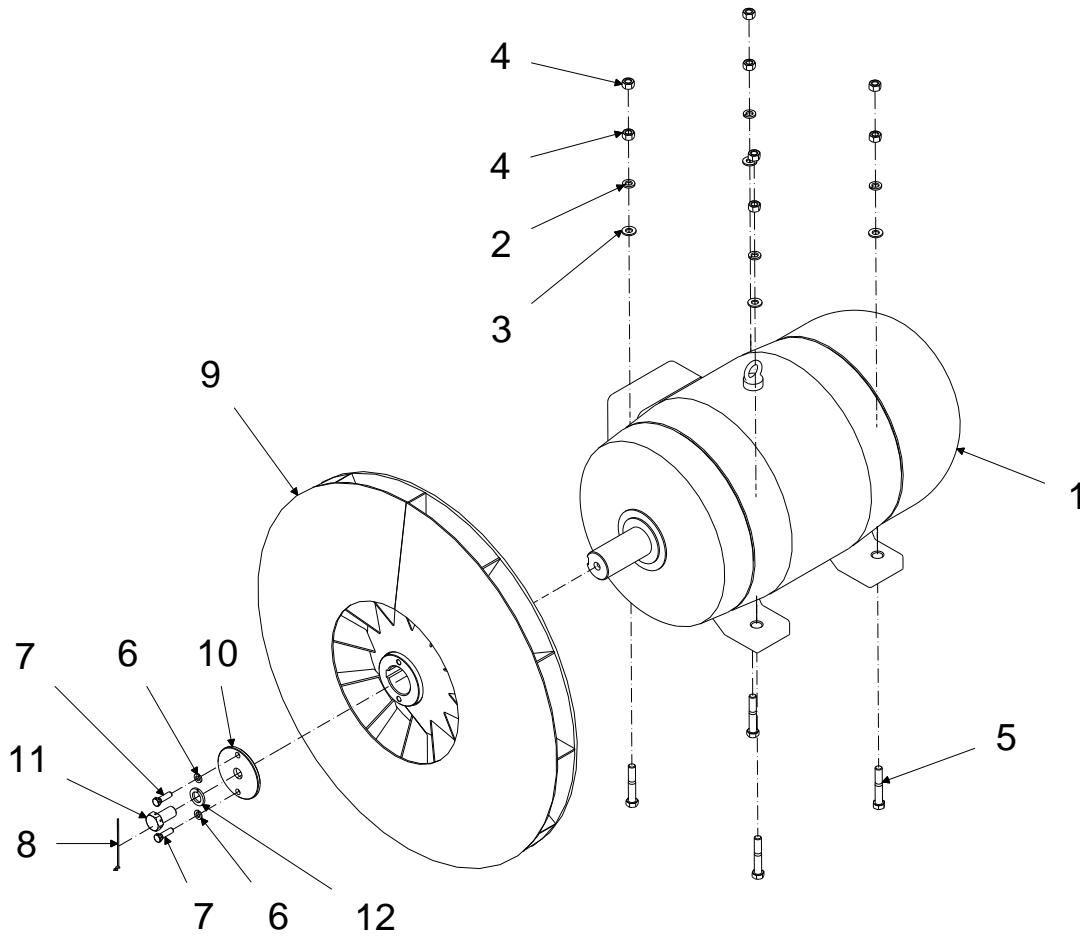
1. ACIONAMENTO DO SECADOR – 26116209



1. ACIONAMENTO DO SECADOR – 26116209

Item	Código	Descrição	Quantidade
01	26116209	Motoredutor 50Hz	04

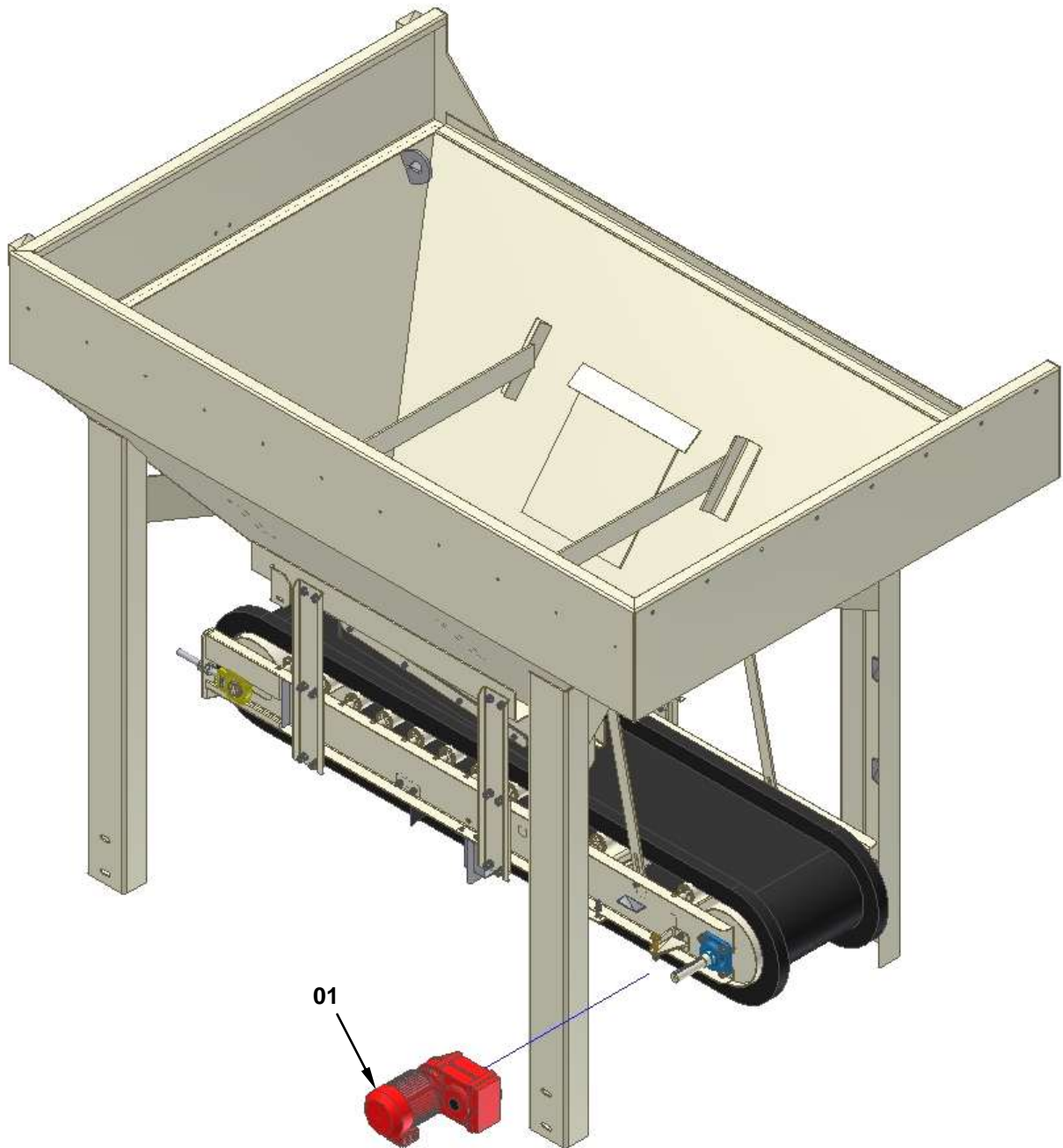
2. ACIONAMENTO DO QUEIMADOR – 34097032



2. ACIONAMENTO DO QUEIMADOR – 34097032

Item	Código	Descrição	Quantidade
01	22061436	Motor elétrico 50Hz	01
02	24000029	Arruela	04
03	24000017	Arruela	04
04	24000313	Porca	08
05	24051032	Parafuso	04
06	24000065	Arruela	02
07	30016918	Parafuso	02
08	30023834	Arame	01
09	38018831	Rotor	01
10	30096351	Tampa	01
11	30095002	Parafuso	01
12	24073567	Arruela	01

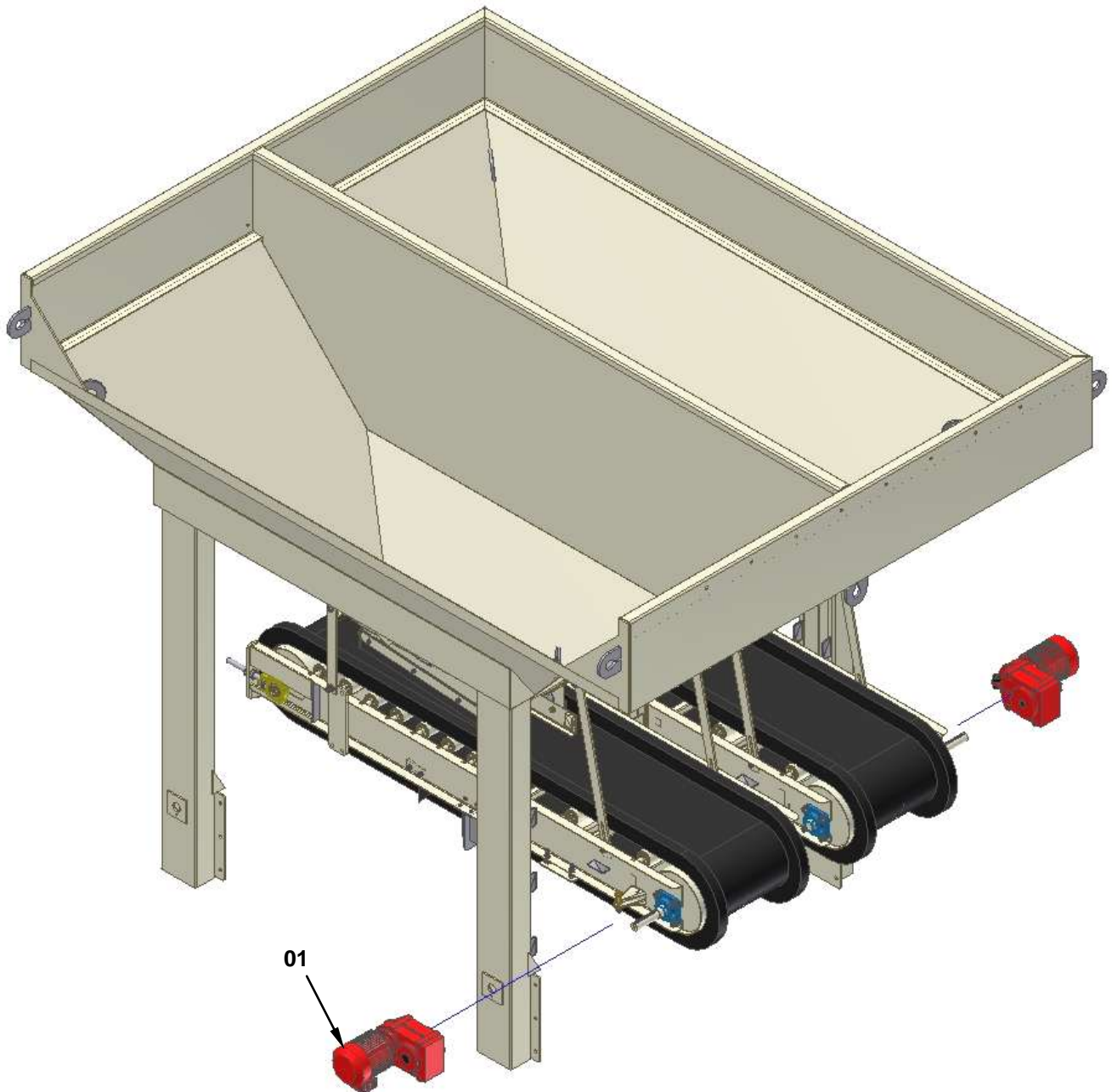
3. ACIONAMENTO DA CORREIA DOSADORA – 26116211



3. ACIONAMENTO DA CORREIA DOSADORA – 26116211

Item	Código	Descrição	Quantidade
01	26116211	Motoredutor 50Hz	01

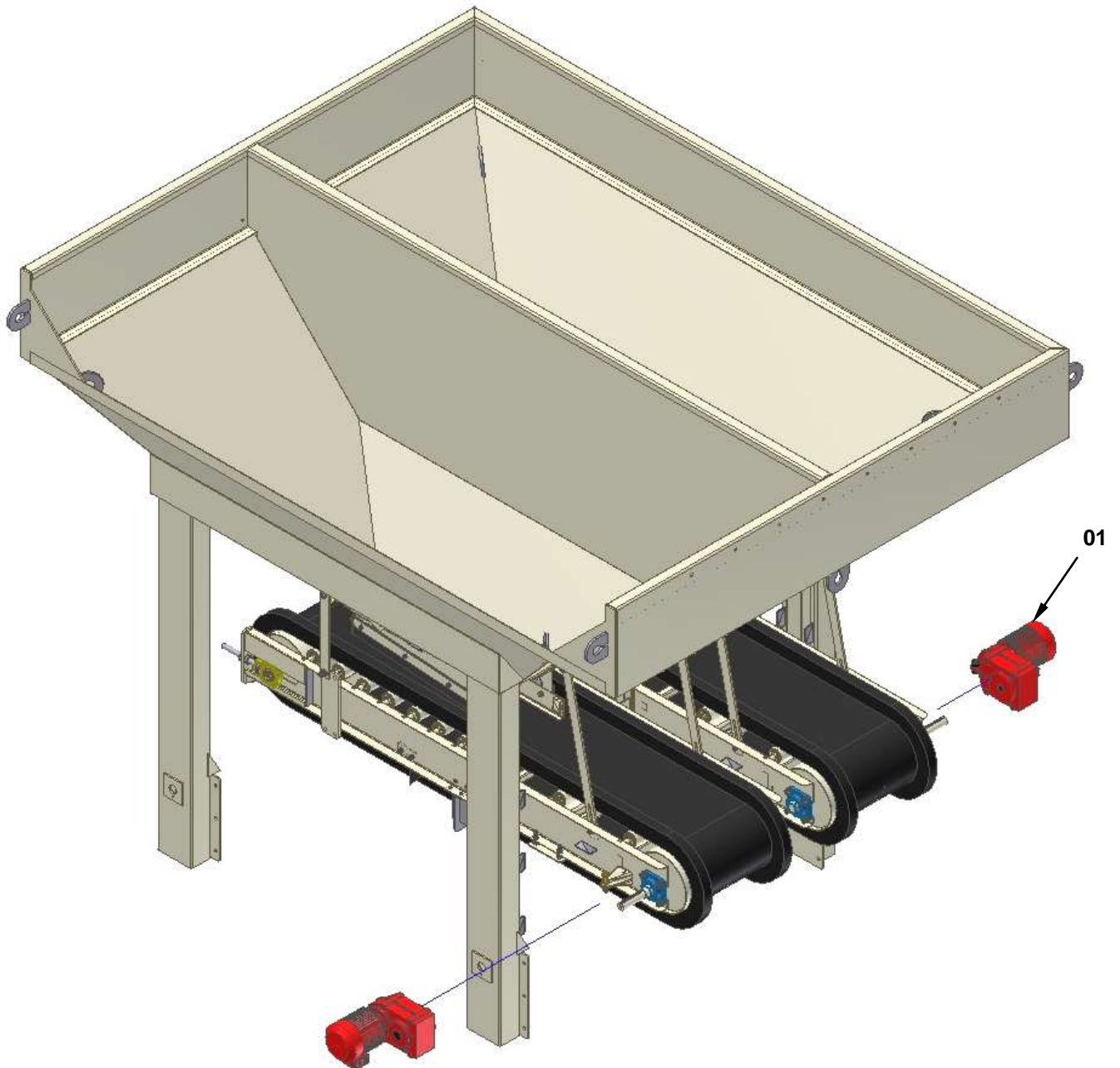
4. ACIONAMENTO DA CORREIA DOSADORA DIREITA – 26116211



4. ACIONAMENTO DA CORREIA DOSADORA DIREITA – 26116211

Item	Código	Descrição	Quantidade
01	26116211	Motoredutor 50Hz	01

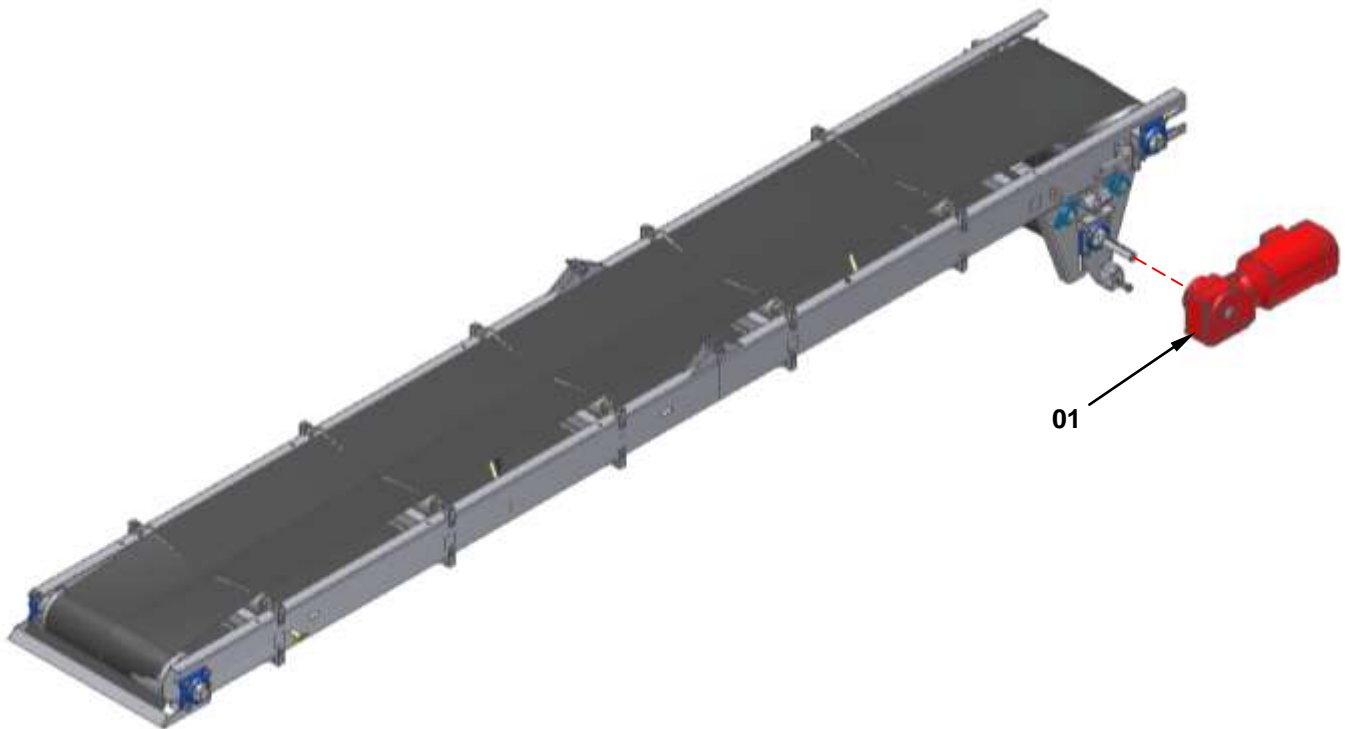
5. ACIONAMENTO DA CORREIA DOSADORA ESQUERDA – 26116212



5. ACIONAMENTO DA CORREIA DOSADORA ESQUERDA – 26116212

Item	Código	Descrição	Quantidade
01	26116212	Motoreductor 50Hz	01

6. ACIONAMENTO DA CORREIA TRANSPORTADORA – 26116213



6. ACIONAMENTO DA CORREIA TRANSPORTADORA – 26116213

Item	Código	Descrição	Quantidade
01	26116213	Motoredutor 50Hz	01

7. UNIDADE COMPRESSORA 80PCM – 28099003

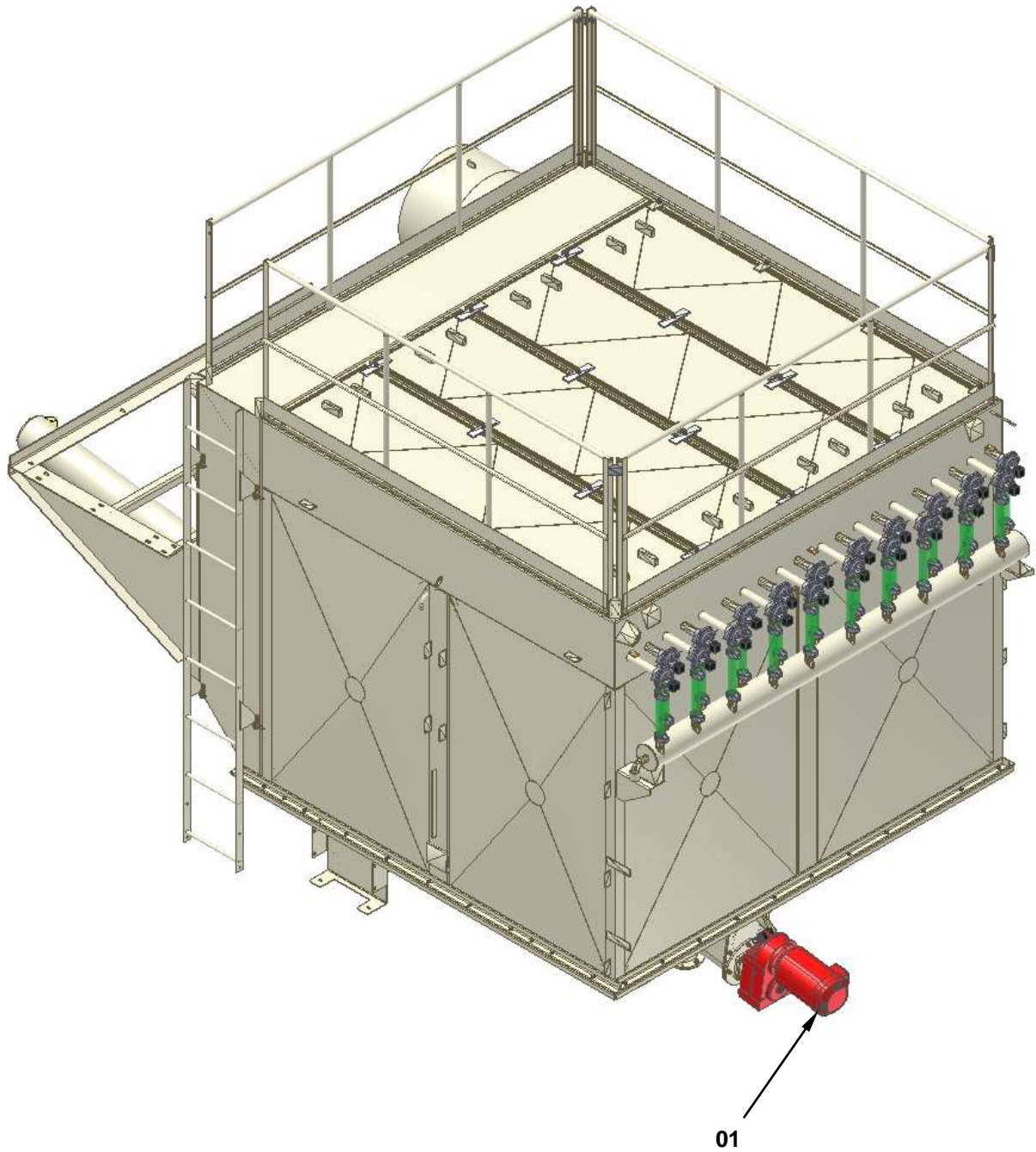


7. UNIDADE COMPRESSORA 80PCM – 28099003



Para mais informações consulte o manual do específico do Compressor.
(S) *Para más información consulta el manual específico del Compresor.*
(E) *For more information, it consults the specific manual of Compressor.*

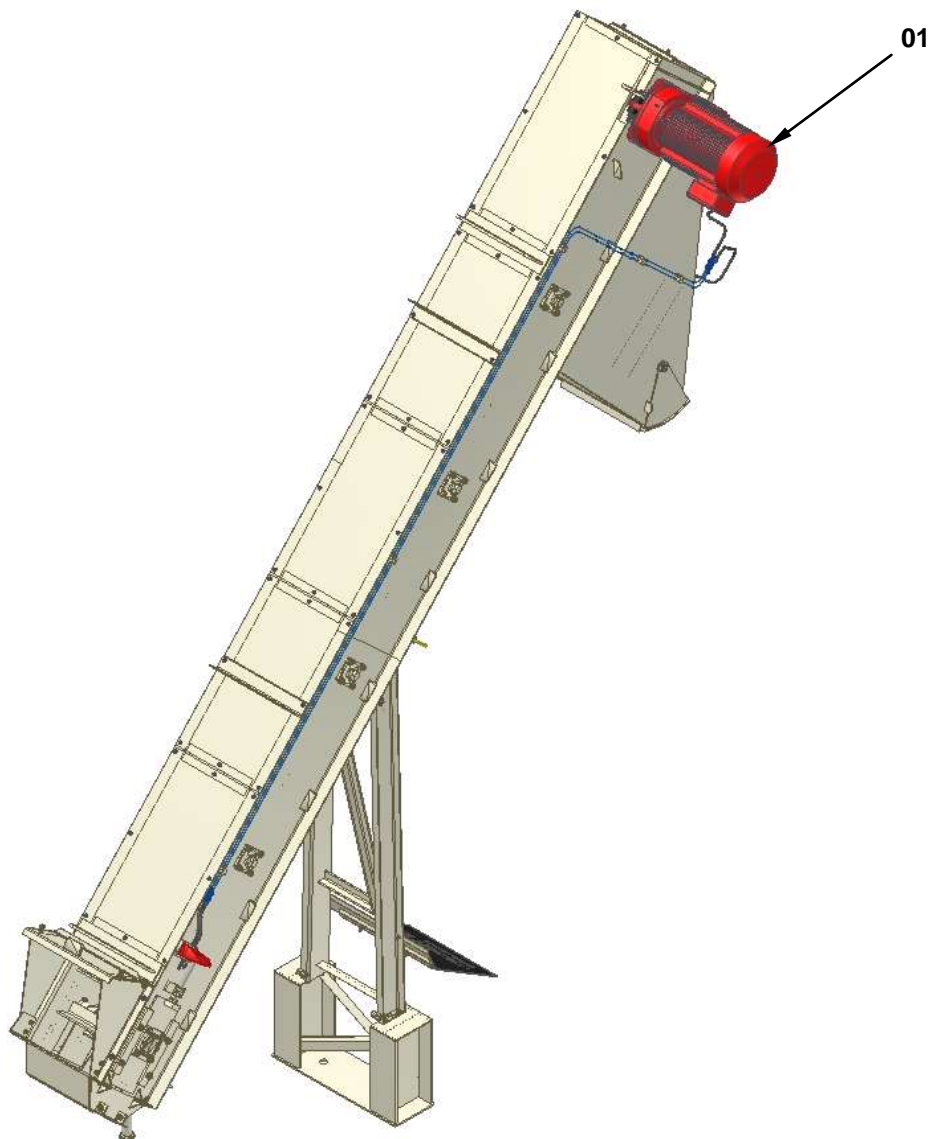
8. ACIONAMENTO DO HELICOIDAL – 26116210



8. ACIONAMENTO DO HELICOIDAL – 26116210

Item	Código	Descrição	Quantidade
01	26116210	Motoreductor 50Hz	01

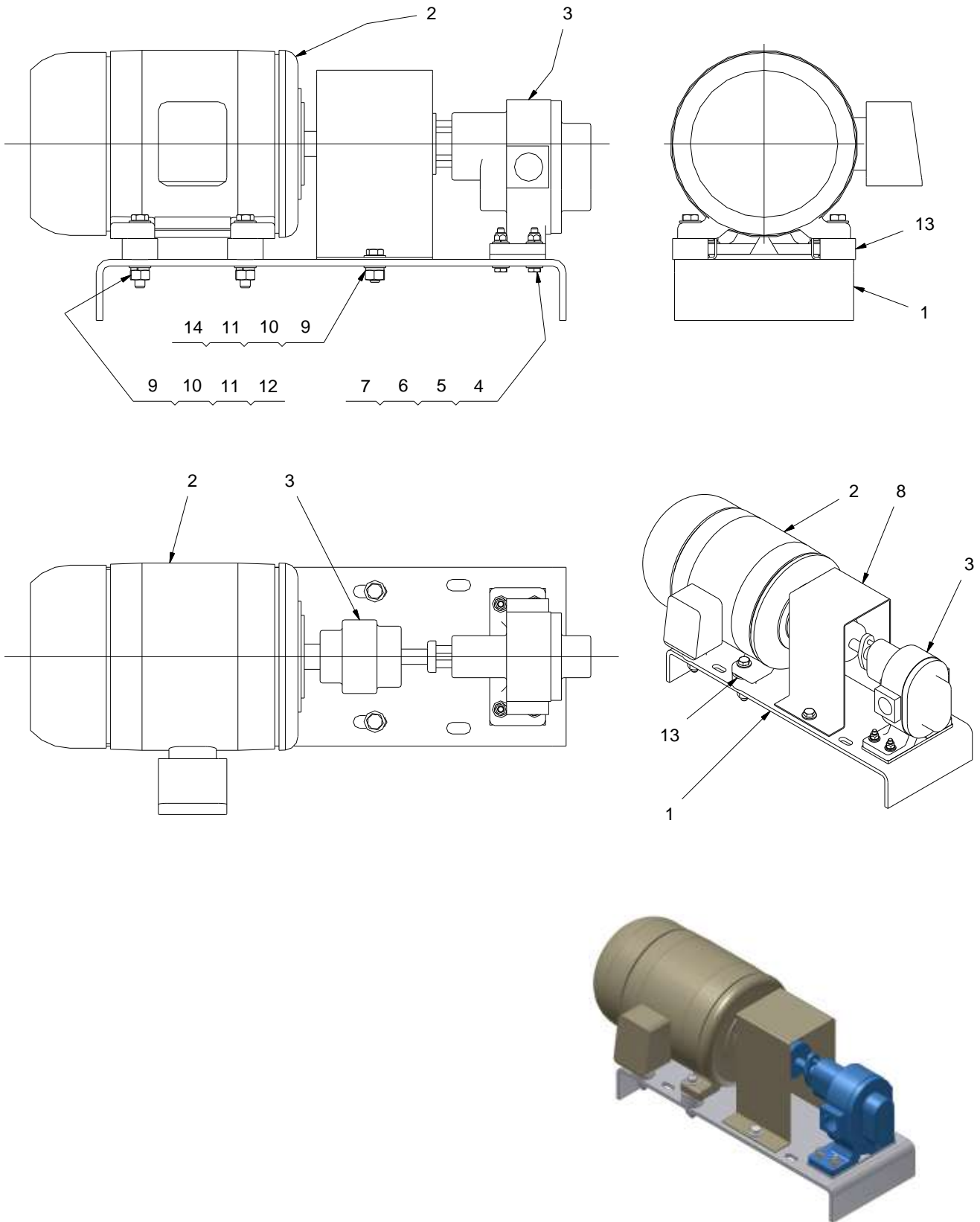
9. ACIONAMENTO DO ELEVADOR – 26116214



9. ACIONAMENTO DO ELEVADOR – 26116214

Item	Código	Descrição	Quantidade
01	26116214	Motoredutor 50Hz	01

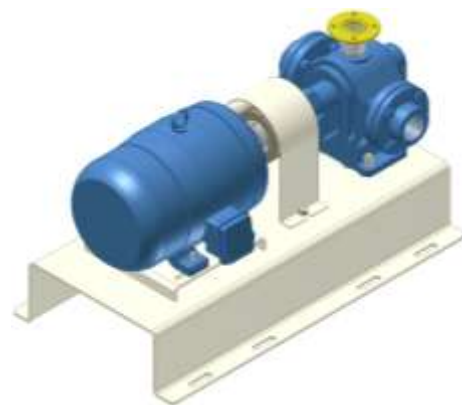
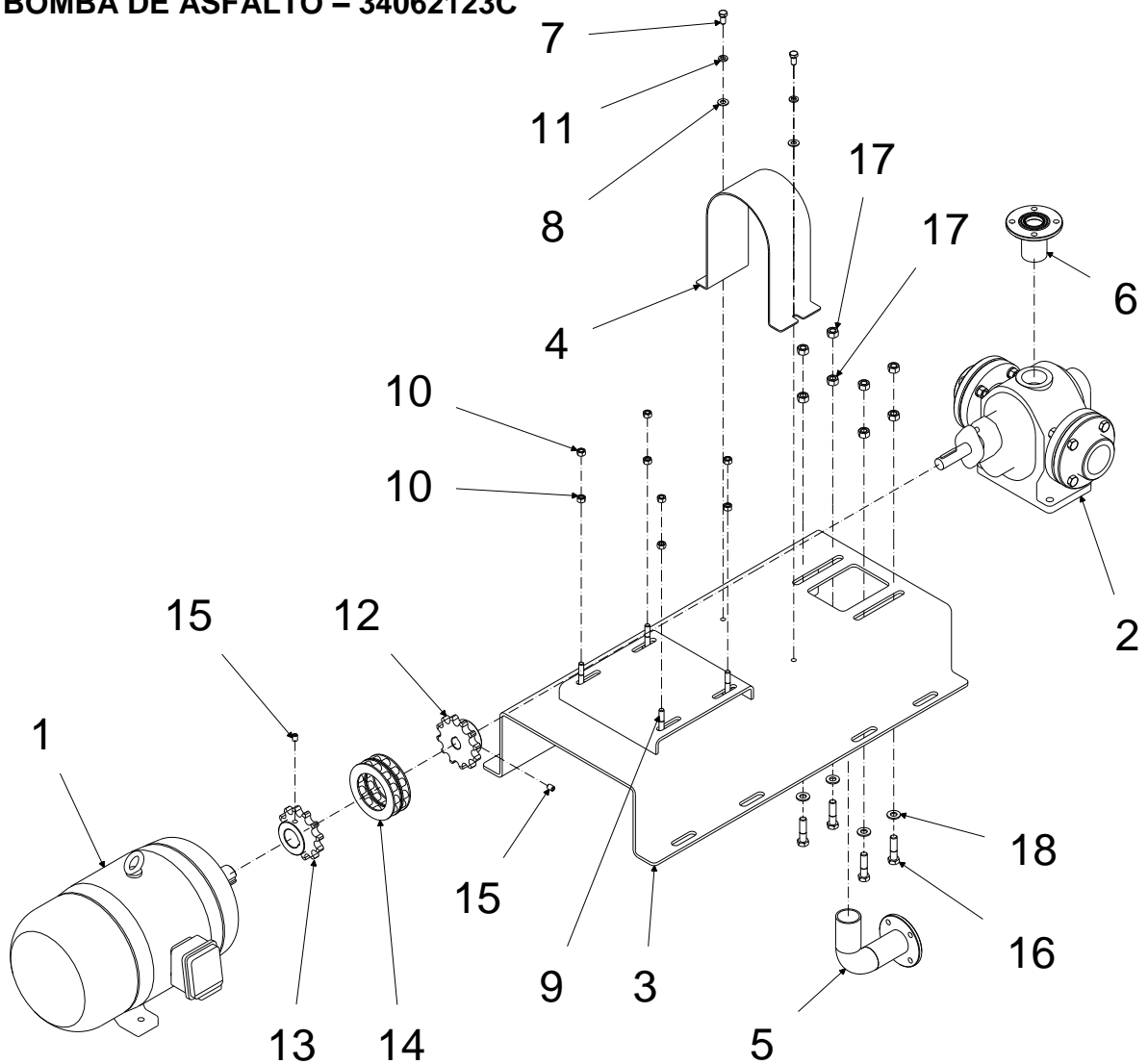
10. BOMBA DE COMBUSTIVEL – 34114050



10. BOMBA DE COMBUSTIVEL – 34114050

Item	Código	Descrição	Quantidade
01	34110028	Base	01
02	22061437	Motor elétrico 50Hz	01
03	28007826	Bomba de engrenagem	01
04	24022285	Parafuso	04
05	24000071	Arruela	08
06	24000072	Arruela	04
07	24083353	Porca	04
08	30011626	Proteção	01
09	24084474	Porca	06
10	24000065	Arruela	06
11	24000350	Arruela	12
12	24051030	Parafuso	04
13	30111952	Tubo	04
14	24000272	Parafuso	02

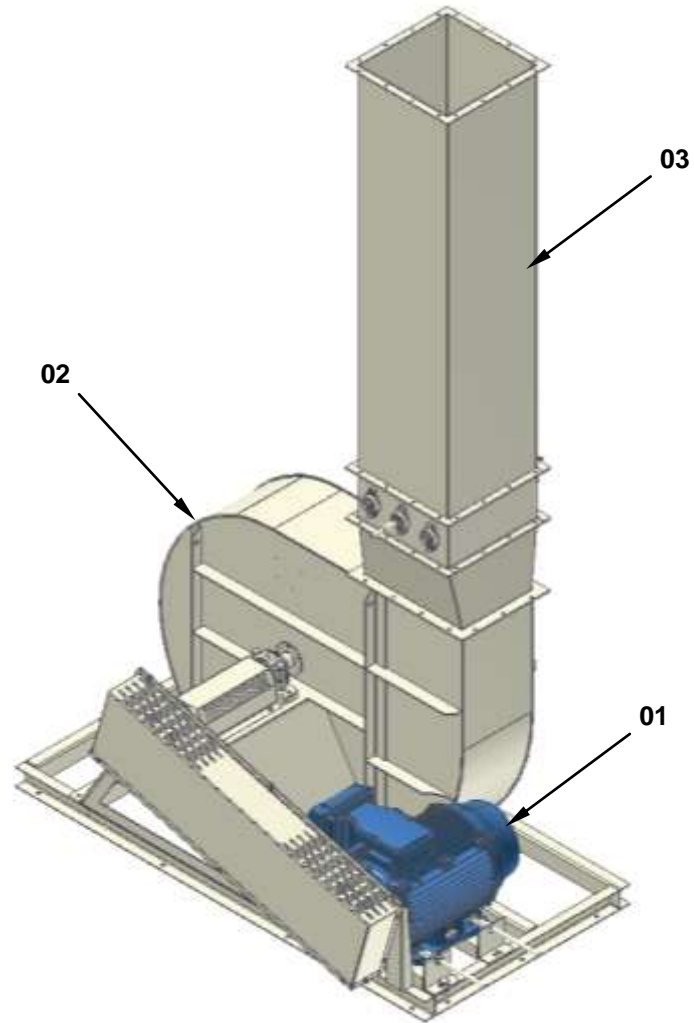
11. BOMBA DE ASFALTO – 34062123C



11. BOMBA DE ASFALTO – 34062123c

Item	Código	Descrição	Quantidade
01	22061441	Motor elétrico 50Hz	01
02	28011276	Bomba de engrenagem	01
03	34075841	Base	01
04	30000556	Proteção	01
05	34047967	Curva	01
06	34047969	Flange	01
07	24007009	Parafuso	02
08	24000350	Arruela	06
09	24000273	Parafuso	04
10	24000022	Porca	08
11	24000065	Arruela	02
12	30003501	Engrenagem	01
13	30003502	Engrenagem	01
14	26009209	Corrente	01
15	24015734	Parafuso	02
16	24000277	Parafuso	04
17	24000313	Porca	08
18	24000017	Arruela	04

12. ACIONAMENTO DO EXAUSTOR

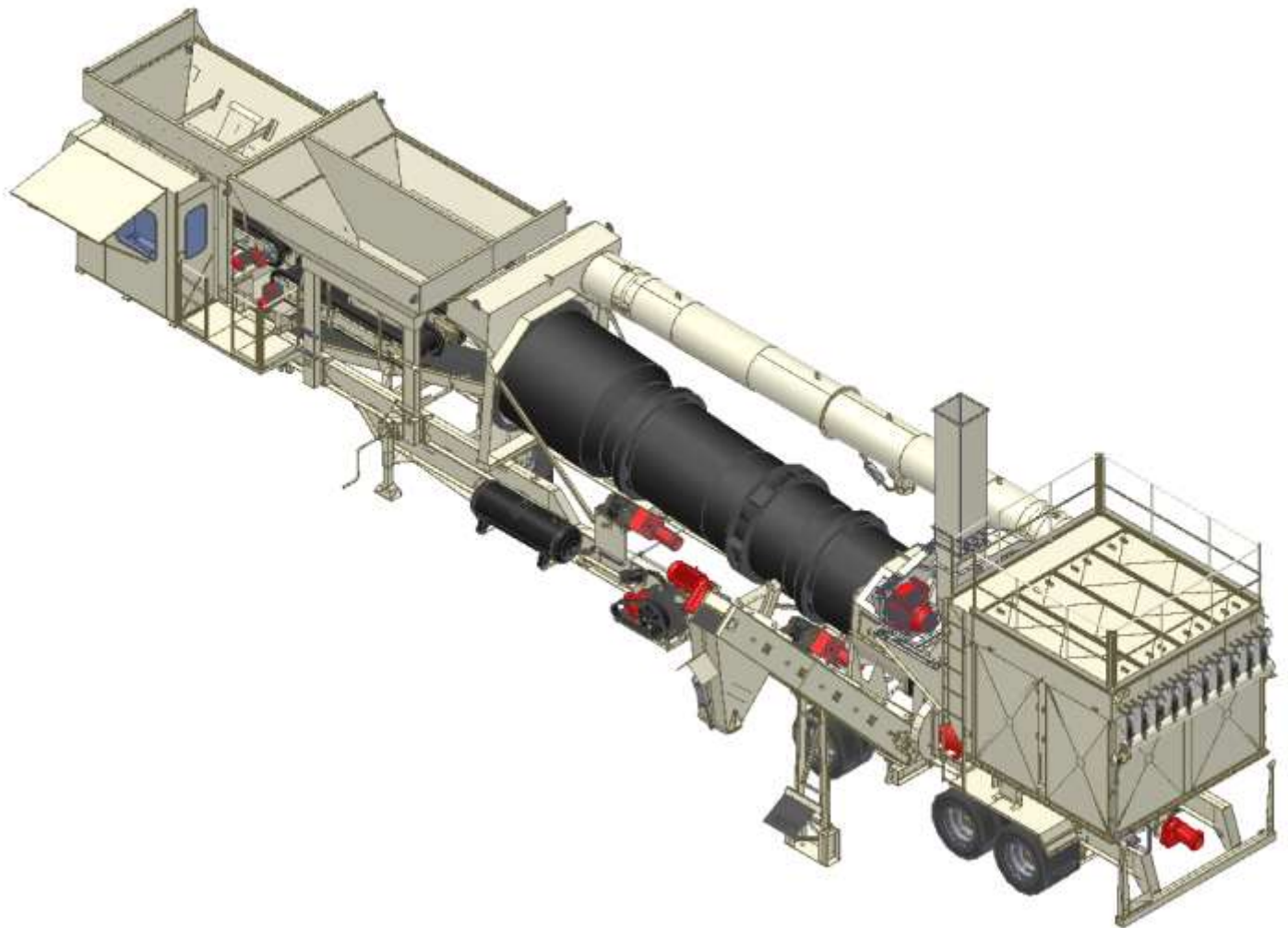


12. ACIONAMENTO DO EXAUSTOR

Item	Código	Descrição	Quantidade
01	22010944	Motor elétrico 50Hz	01
02	26118269	Exaustor	01
03	26113861	Chaminé	01

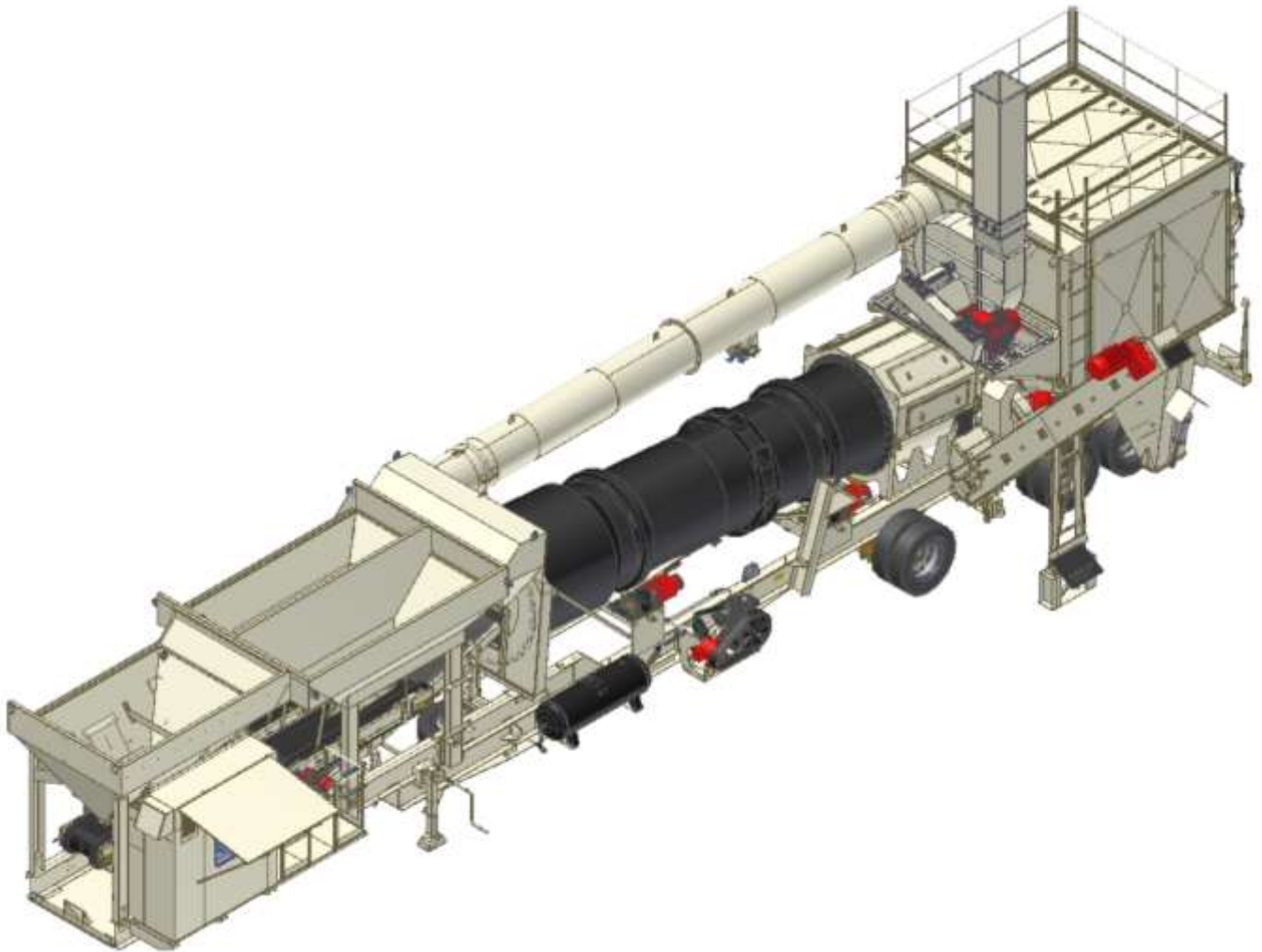
Página deixada em branco
intencionalmente.

ITENS ELÉTRICOS 380V/60HZ



WORKS FOR YOU.™

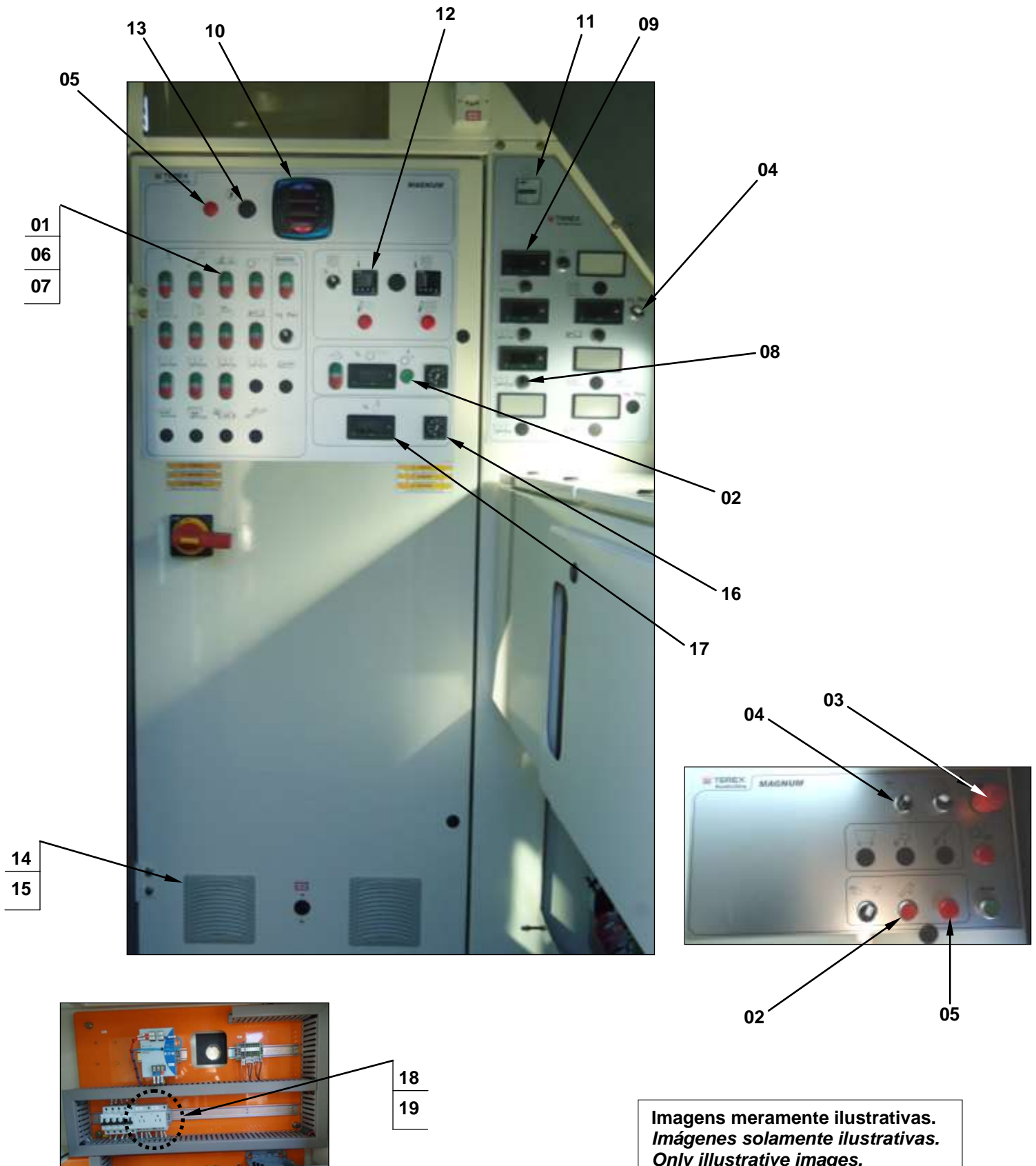
MAGNUM 120 – ITENS ELÉTRICOS – 380V/60HZ



MAGNUM 120 – ITENS ELÉTRICOS – 380V/60HZ

Item	Código	Descrição	Quantidade
01	34125715C	◀ Comando	01
02	34118759C	◀ Painel de Potência	01
03	34133175C	◀ Automação	01
04	34094779C	◀ Painel do filtro de mangas	01
05	34118680	◀ Painel do aquecedor elétrico	01
06	34094774C	◀ Painel dos transdutores – 3 silos	01
07	34094777	◀ Computador e software	01
08	34125716	◀ Sensores de temperatura	01
09	34113208C	◀ Painéis sinóticos	01
10	34118689	◀ Cabos e acionamento elétrico da bomba de asfalto	01
11	34114839	Kit câmera de vídeo	01
12	34113212	Kit Cabos elétricos da usina	01
13	34125631	Sinalizações e lâmpadas	01

1. COMANDO - 34125715C



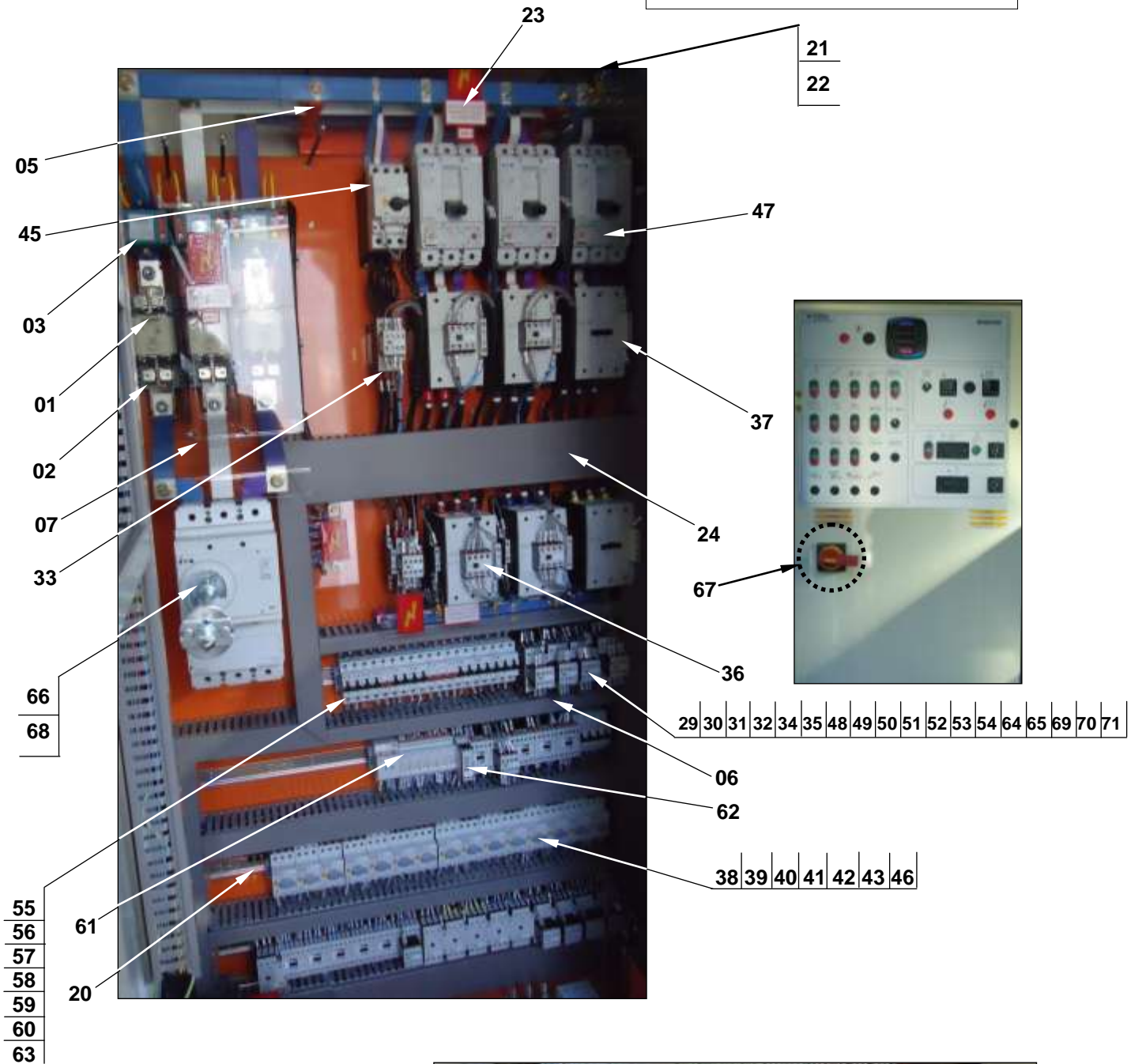
Imagens meramente ilustrativas.
 Imágenes solamente ilustrativas.
 Only illustrative images.

1. COMANDO - 34125715C

Item	Código	Descrição	Quantidade
01	22117380	Botão comando duplo Verde/Vermelho	13
02	22117386	Botão comutador M22-D-R	03
03	22117378	Botão cogumelo trava EZ2 36	01
04	22117383	Botão comutador retentivo 90	05
05	22117379	Sinalizador LED Vermelho	05
06	22117381	Contato 1 NA p/ linha M22	11
07	22117382	Contato 1 NF p/ linha M22	11
08	22080424	Potenciometro 10K Linear	05
09	22058466	Indicador digital de frequência 0-66Hz	04
10	22117366	Multimedido IQ 130	01
11	22069587	Totalizador de horas 110V	01
12	22118753	Controlador de temperatura Novus N1040	02
13	22069590	Alarme sonoro bi-tonal 110VAC	02
14	22038340	Ventilador axial 44L/S-120/220V-60hz	02
15	22056977	Conjunto de grelha para ventilador 150x150	05
16	22079408	Potenciômetro de sinal de posicionamento do atuador belino	02
17	22088749	Indicador digital de posição (frequencímetro) 110/220	01
18	22091179	Tomada universal + terra para trilho SD-BR	02
19	22076600	Caixa plástica DIN 98x48/2PP	03

2. PAINEL DE POTÊNCIA - 34118759C

Imagens meramente ilustrativas.
 Imágenes solamente ilustrativas.
 Only illustrative images.



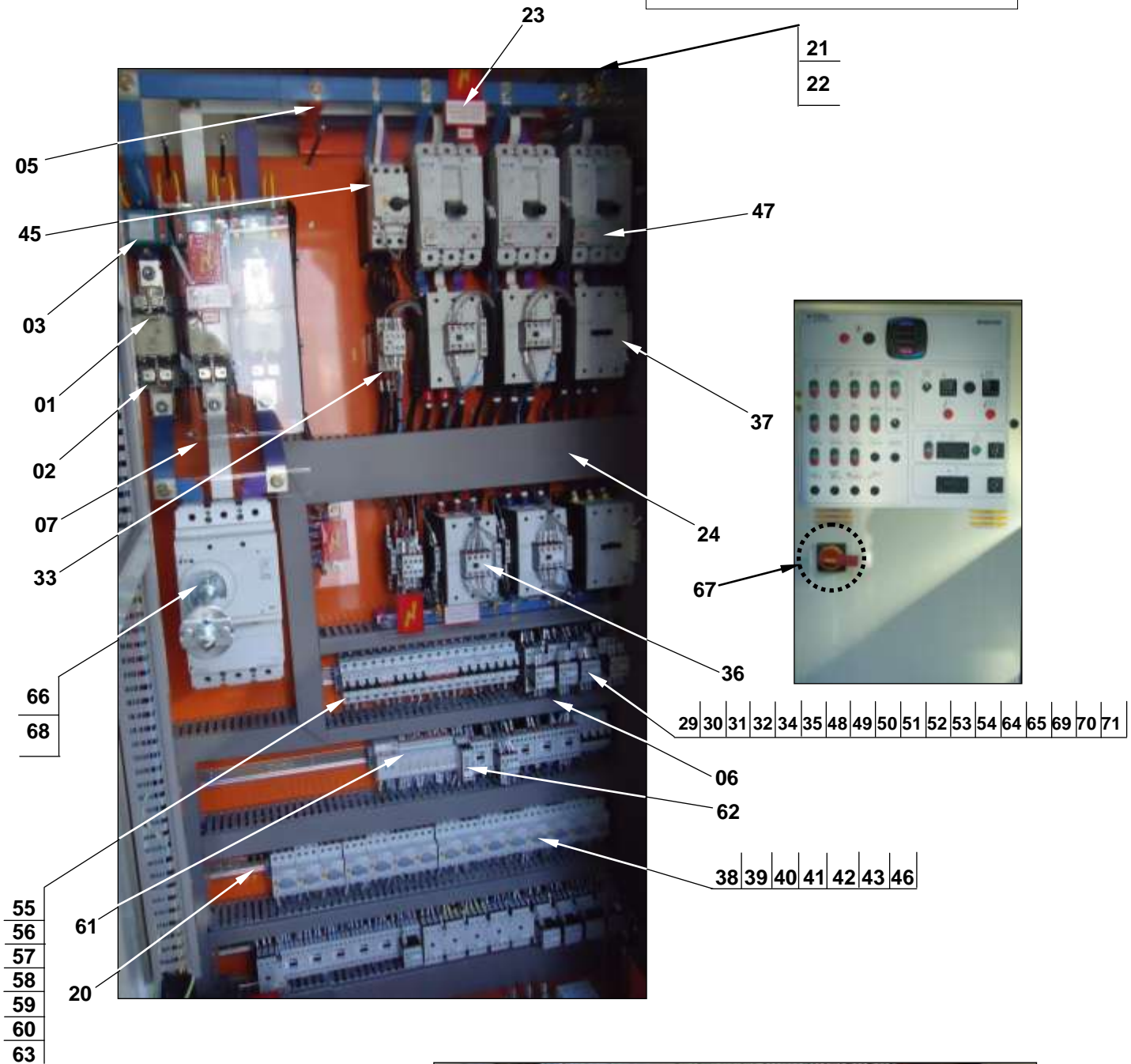
2. PAINEL DE POTÊNCIA - 34118759C

Item	Código	Descrição	Quantidade
01	22008573	Fusível NH 500A	03
02	22009242	Base para fusíveis NH 315-630A	03
03	22009273	Transformador de corrente 600A 5VA (4NF)	03
04	22072755	Caixa c/ disjuntor 1P 16A+tomada trifásica	01
05	22011705	Isolador de baixa tensão paralelo 40x40 3/8* poliester	06
06	22053899	Canaleta PVC 50x80 CZA (HD-9P)	10M
07	38090959	Proteção de acrílico com fixações MAG80	01
08	22009980	Autotrafo 3F 75CV 380V/60Hz c/ termostato	01
09	22069825	Transformador 3000VA 380/120V 60Hz reversível	01
10	22113201	Conversor de sinal analógico 0-10VCC para RS485 (Movimot)	03
11	40010654	Cabo flexível BWF 1 mm2 Branco	600M
12	40084926	Cabo flexível BWF 1 mm2 Aazul	100M
13	40009574	Cabo flexível BWF 10 mm2 Preto	30M
14	40009578	Cabo flexível BWF 16 mm2 Preto	10M
15	40009579	Cabo flexível BWF 25 mm2 Preto	15M
16	40014742	Cabo flexível 1x0,75 mm2 com blindagem trançada	80M
17	40012472	Cabo flexível 2x0,75 mm2 com blindagem trançada	50M
18	40012473	Cabo flexível 3x0,75 mm2 com blindagem trançada	08M
19	40053061	Cabo flexível 3x2,5mm 2 com blindagem trançada	30M
20	22012037	Trilho 35x7,5 para conectores	04
21	22038340	Ventilador axial 44L/S-120/220V-60hz	02
22	22056977	Grelha para ventilador 150x150	03
23	24100590	Kit adesivos painel	01
24	22100509	Canaleta PVC 110x80 cinza (HD-12P)	3M
25	40100504	Cabo flexível BWF 0,5 mm2 vermelho	300M
26	40083588	Cabo flexível BWF 1 mm2 preto	20M
27	40087012	Cabo flexível BWF 1,5mm ² azul	20M
28	40083589	Cabo flexível BWF 1 mm2 vermelho	100M
29	22117261	Contator tripolar DILM9 (110V 50/60HZ)	06
30	22117264	Contator tripolar DILM17 (110V 50/60HZ)	06
31	22117265	Contator tripolar DILM25 (110V 50/60HZ)	04
32	22117266	Contator tripolar DILM32 (110V 50/60HZ)	03
33	22117267	Contator tripolar DILM38 (110V 50/60HZ)	01
34	22117269	Contator tripolar DILM50 (110V 50/60HZ)	01
35	22117270	Contator tripolar DILM65 (110V 50/60HZ)	02
36	22117272	Contator tripolar DILM80 (110V 50/60HZ)	01
37	22117273	Contator tripolar DILM95 (110V 50/60HZ)	01
38	22117280	Disjuntor motor 1,6A PKZMC-1,6 (1-1,6A)	02
39	22117281	Disjuntor motor 2,5A PKZMC-2,5 (1,6-2,5A)	01
40	22117283	Disjuntor motor 6,3A PKZMC-6,3 (4-6,3A)	03
41	22117284	Disjuntor motor 10A PKZMC-10 (6,3-10A)	01
42	22117285	Disjuntor motor 16A PKZMC-16 (10-16A)	01
43	22117286	Disjuntor motor 20A PKZMC-20 (16-20A)	05
44	22117288	Disjuntor motor 32A PKZM4-32 (25-32A)	02
45	22117289	Disjuntor motor 40A PKZM4-40 (32-40A)	01
46	22117292	Disjuntor motor 65A PKZM4-65 (55-65A)	01
47	22117294	Disjuntor motor NZMN1-M100	02
48	22117298	Contator auxiliar DILA-40(110V 50/60HZ) 4NA	04
49	22117299	Contator auxiliar DILA-31(110V 50/60HZ) 3NA+1NF	01
50	22117300	Contator auxiliar DILA-XHI40 4NA P/ DILM	03
51	22117301	Contator auxiliar DILA-XHI04 4NF P/ DILM	05
52	22117304	Contator auxiliar LAT. DILM1000-XHI11-SI 1NA+1NF P/ DILMP	06
53	22117305	Contator auxiliar NHI-E-11-PKZO 1NA+1NF P/ PKZM*	17

Continua

2. PAINEL DE POTÊNCIA - 34118759C

Imagens meramente ilustrativas.
 Imágenes solamente ilustrativas.
 Only illustrative images.



10



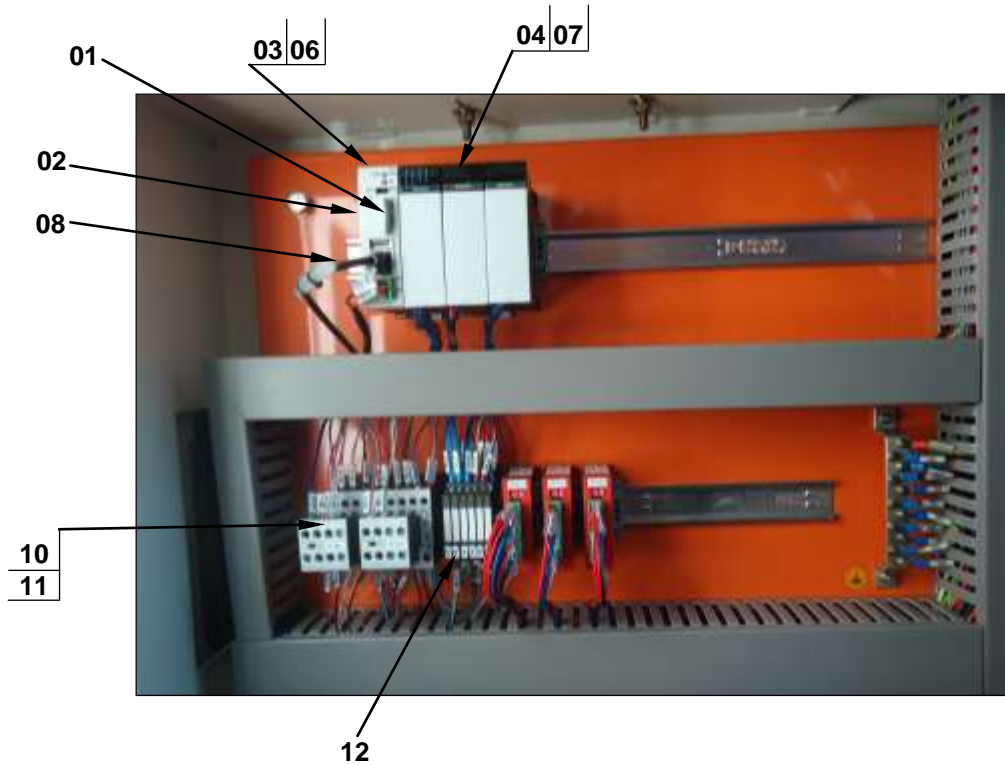
09

08

2. PAINEL DE POTÊNCIA - 34118759C

Item	Código	Descrição	Quantidade
54	22117306	Contator auxiliar M22-CK11 1NA + 1NF - C P/ NZM*	02
55	22117307	Mini disjuntor 1P 4A 4,5KA curva C PLS4-C4-MW	02
56	22117308	Mini disjuntor 1P 6A 4,5KA curva C PLS4-C6-MW	09
57	22117311	Mini disjuntor 2P 4A 4,5KA curva C PLS4-C4/2-MW	01
58	22117312	Mini disjuntor 2P 6A 4,5KA curva C PLS4-C6/2-MW	02
59	22117313	Mini disjuntor 2P 10A 4,5KA curva C PLS4-C10/2-MW	01
60	22117314	Mini disjuntor 2P 16A 4,5KA curva C PLS4-C16/2-MW	02
61	22117316	Relé de tempo On-Delay ETR2-11	02
62	22117365	Relé multifunção de monitoração	01
63	22117368	Mini disjuntor 3P 6A 4,5KA CURVA C	01
64	22117369	Contato auxiliar DILA-XHI13 1NA+ 3NF	01
65	22117370	Contato auxiliar DILM32-XHI11-S 1NA+1NF	07
66	22117372	Chave seccionadora	01
67	22117373	Manopla externa P/ NZM3	01
68	22117374	Eixo prolongador de 600MM	01
69	22125706	Contato auxiliar DILM150-XHI22	05
70	22125713	Contato auxiliar DILA-XHI31	01
71	22125707	Contato auxiliar DILM32-XHI22	04

3. AUTOMAÇÃO - 34133175C

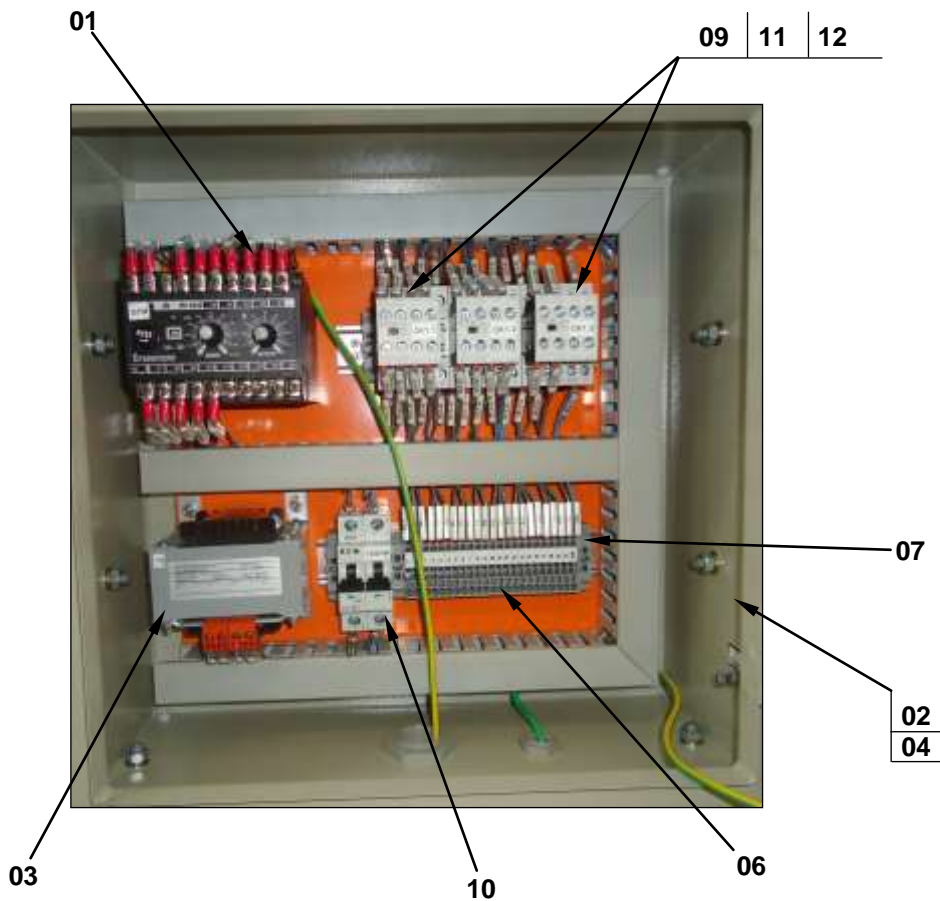
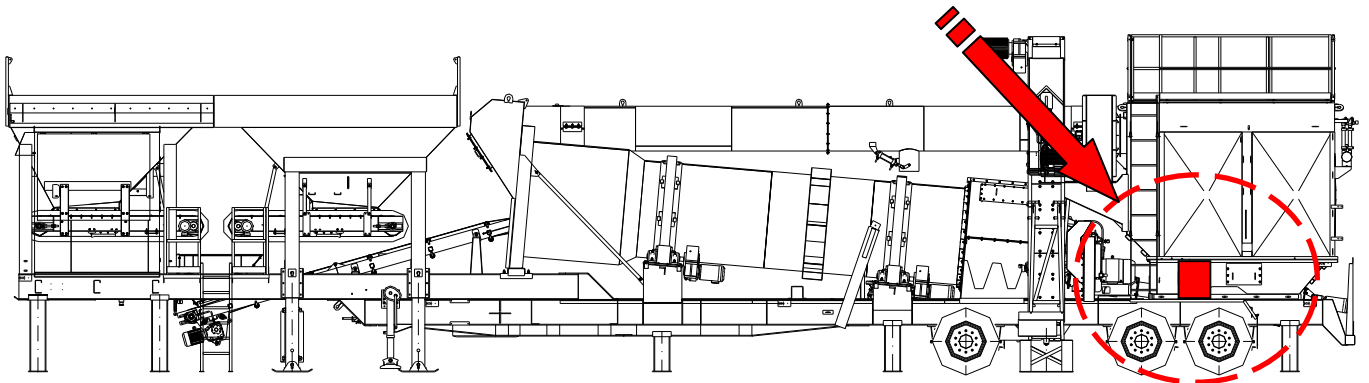


Imagens meramente ilustrativas.
Imágenes solamente ilustrativas.
Only illustrative images.

3. AUTOMAÇÃO - 34133175C

Item	Código	Descrição	Quantidade
01	22098098	Cartão de memória para CPU XC-101/201	01
02	22098099	Bateria para CPU XT-CPU-BAT1	01
03	22098116	CPU moeller XC-CPU201-C256K-8DI-6DO	01
04	22098114	Módulo 4 saídas analógicas 0-10V XIOC-4AO-U1	02
05	22098106	Bloco terminal mola 18T XIOC-TERM-18T	04
06	22098107	Bastidor CPU CLP XCONTROL+1XI/0 XIOC-BP-XC	01
07	22098110	Bastidor para 2 módulos XCONTROL XIOC-BP-2	01
08	22098100	Cabo de programação XCONTROL XT-CAT5-X-5	01
09	22117320	Fonte 24/10A PSG240E	01
10	22117298	Contator Auxiliar DILA-40(110V 50/60HZ) 4NA	02
11	22117300	Contator Auxiliar DILA-XHI40 4NA P/ DILM	02
12	22117377	Acoplador a relé 24VDC - 6A	03
13	22117308	Mini disjuntor 1P 6A 4,5KA CURVA C PLS4-C6-MW	01
14	40100504	Cabo flexível BWF 0,5 mm2 VERM	400M
15	40100505	Cabo flexível BWF 0,5 mm2 AZUL	30M

4. PAINEL DO FILTRO DE MANGAS - 34094779C

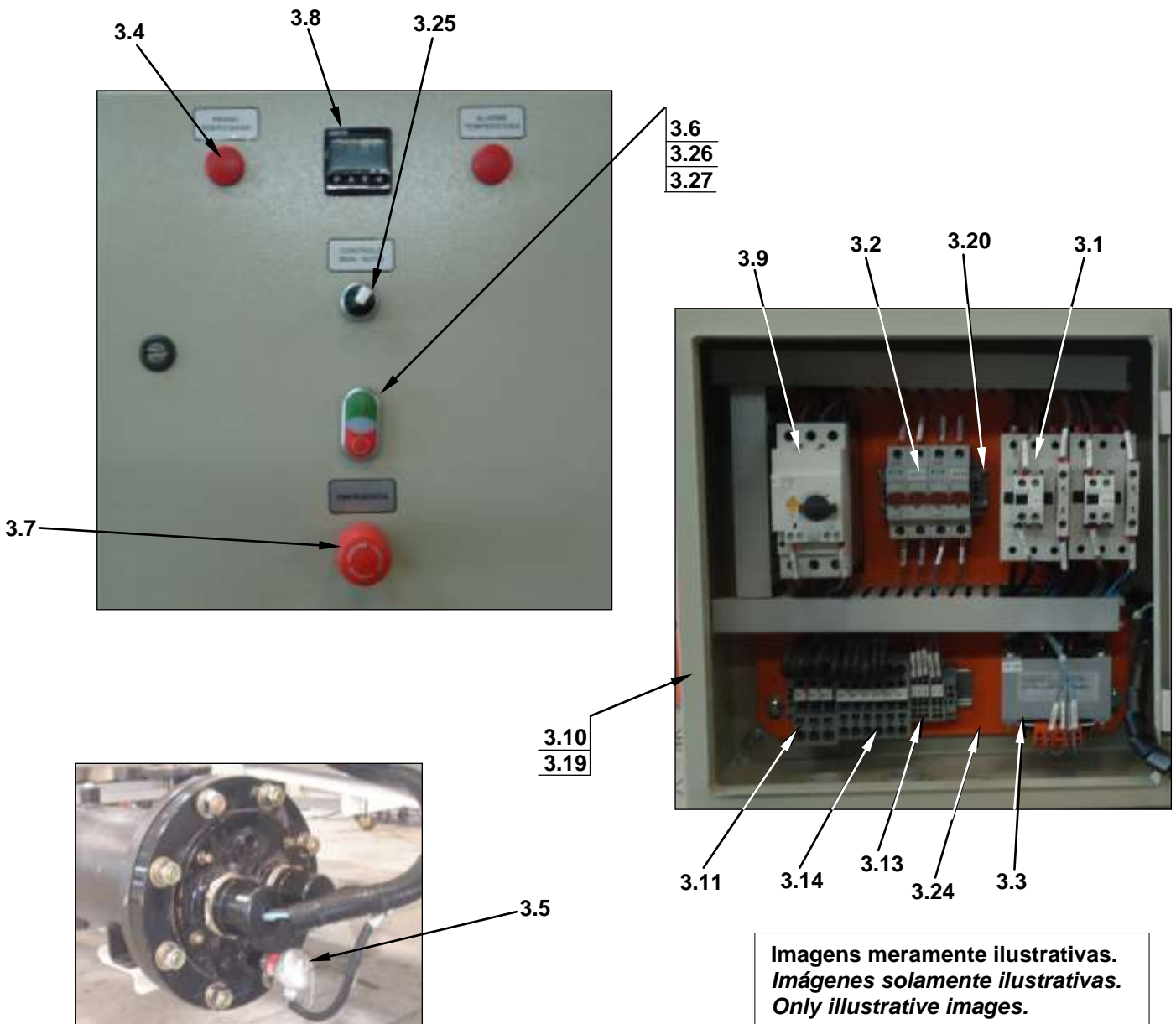
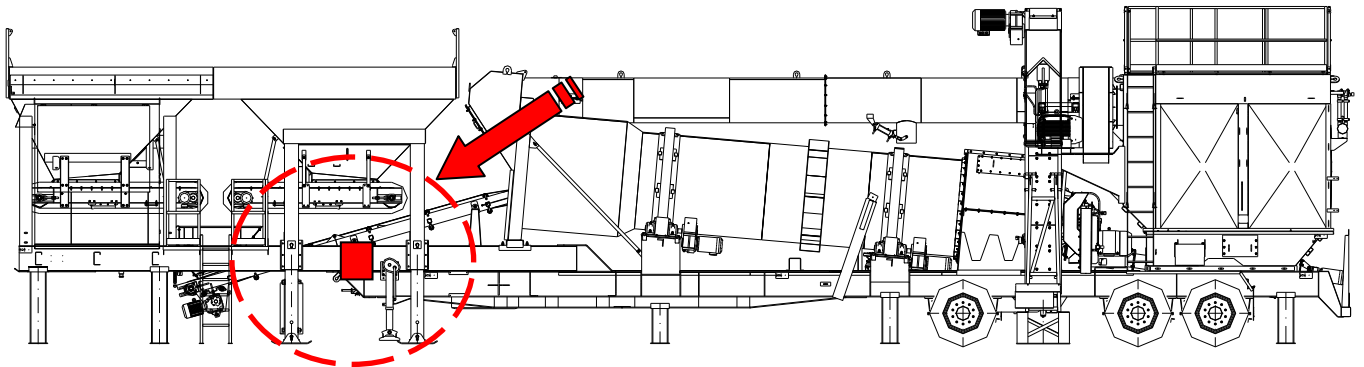


Imagens meramente ilustrativas.
Imágenes solamente ilustrativas.
Only illustrative images.

4. PAINEL DO FILTRO DE MANGAS - 34094779C

Item	Código	Descrição	Quantidade
01	22069594	Sequenciador eletrônico 30 saídas USA-300-30/120V-0/1s	01
02	22058974	Caixa de montagem para quadro de comando 400x400x200	01
03	22071165	Transformador 200VA 110/110V 60Hz isoador	01
04	20108913	Coxim do painel elétrico	04
05	22046045	Prensa cabos 1* PVC	01
06	22094698	Conector de passagem mola ST2,5	25
07	22094751	Poste EN/S35N	10
08	24098199	Adesivo *CONTROLE DE MONTAGEM ELETRICA*	01
09	22081645	Suporte para fixação trilhos TSTW	01
10	22117312	Mini disjuntor 2P 6A 4,5KA CURVA C PLS4-C6/2-MW	01
11	22117298	Contator auxiliar DILA-40(110V 50/60HZ) 4NA	03
12	22117301	Contator auxiliar DILA-XHI04 4NF P/ DILM	03

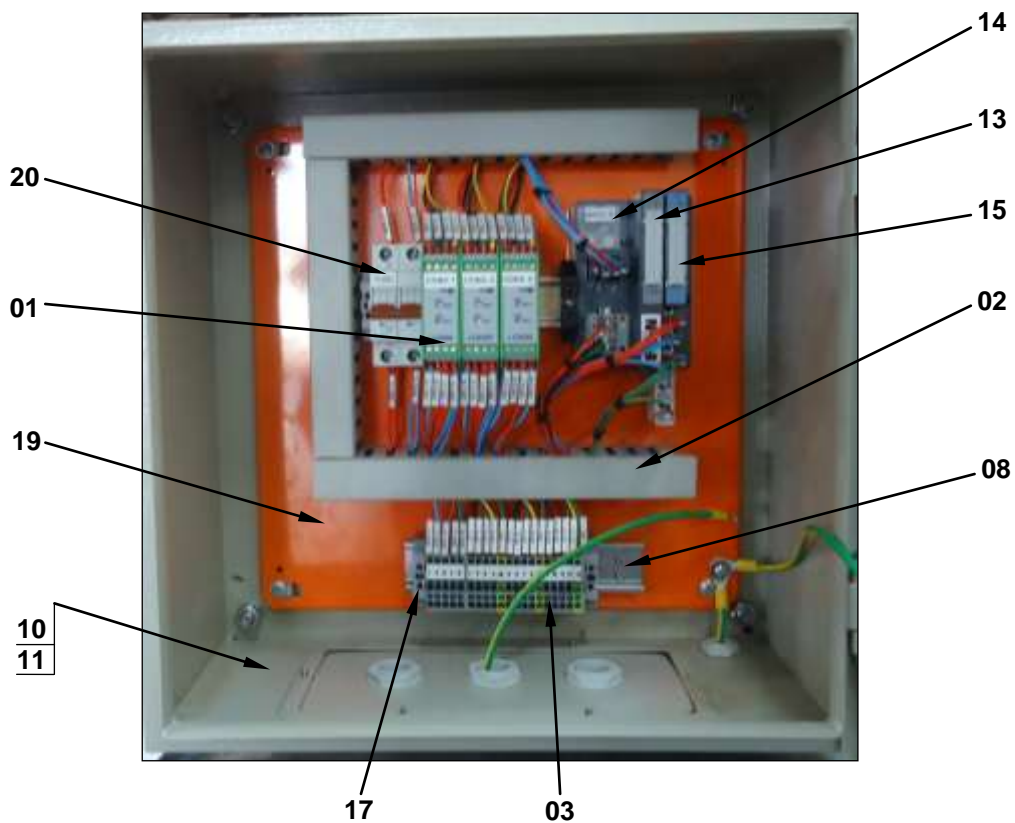
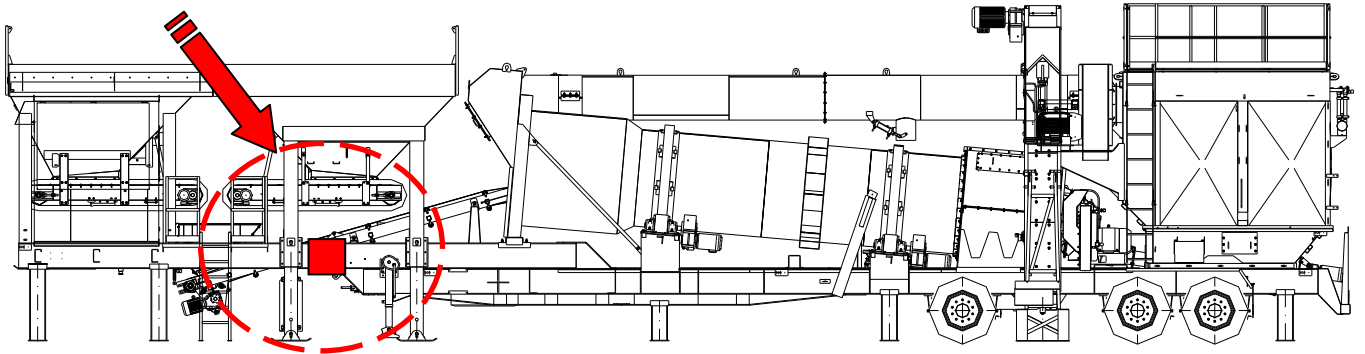
5. PAINEL DO AQUECEDOR ELÉTRICO – 34118680



5. PAINEL DO AQUECEDOR ELÉTRICO – 34118680

Item	Código	Descrição	Quantidade
01	22118676	Chicote elétrico retificador elétrico MAG120	01
02	22111118	Resistência elétrica 2.1/2 BSP 380V 10 KW	02
03	34116734C	Painel 1 retificador elétrico 380V/60HZ	01
3.1	22117268	Contator tripolar DILM40 (110V 50/60HZ)	02
3.2	22117311	Mini disjuntor 2P 4A 4,5KA curva C PLS4-C4/2-MW	02
3.3	22117443	Transformador 200VA 380V 440V/120V 60HZ reversível	01
3.4	22117379	Sinalizador LED vermelho 110V	02
3.5	22011441	Termoresistência completa PT-100 IRM12	01
3.6	22117380	Botão de comando duplo verde/vermelho 110v	01
3.7	22117378	Botão cogumelo com trava EZ2 36	01
3.8	22060088	Controlador de temperatura NOVUS N440/N1040	01
3.9	22117289	Disjuntor do motor 40A PKZM4-40 (32-40A)	01
3.10	22058974	Caixa do quadro de comando 400 x400x200	01
3.11	22091004	Conector de passagem mola ST16	03
3.12	22094750	Conector de passagem mola ST16 terra	01
3.13	22094698	Conector de passagem mola ST2,5	05
3.14	22096157	Conector de passagem mola ST10	06
3.15	22094747	Conector de passagem mola ST2,5 terra	01
3.16	22091006	Placa final ST2,5	02
3.17	22091009	Placa final ST16	02
3.18	22098090	Placa final ST10	02
3.19	20108913	Coxim do painel elétrico	04
3.20	22094751	Poste EN/S35N	04
3.21	24098199	Adesivo *CONTROLE DE MONTAGEM ELETRICA*	01
3.22	22046045	Prensa cabos 1* PVC	02
3.23	22010864	Prensa cabos Pg11 5-10 plástico	01
3.24	22117384	Base para montagem de bloco de contatos	02
3.25	22117383	Botão comutador retentivo 90	01
3.26	22117381	Contato 1 NA P/ LINHA M22	02
3.27	22117382	Contato 1 NF P/ LINHA M22	01

6. PAINEL DOS TRANSDUTORES – 3 SILOS – 34094774C



Imagens meramente ilustrativas.
Imágenes solamente ilustrativas.
Only illustrative images.

6. PAINEL DOS TRANSDUTORES – 3 SILOS – 34094774C

Item	Código	Descrição	Quantidade
01	22118736	Conversor da célula de carga INCON LC42	03
02	22066514	Canaleta PVC 30x50 CZA (HD-3)	1,20M
03	22013463	Conector de passagem 2,5mm ² WDU/2.5	22
04	40022039	Cabo flexível 4x26 AWG (E)	7M
05	40084926	Cabo flexível BWF 1 mm ² azul	1,50M
06	40083589	Cabo flexível BWF 1 mm ² vermelho	1M
07	40088702	Cabo flexível BWF 1 mm ² cinza	1M
08	22088703	Trilho 35x7,5 mm para conectores	0,84M
09	22010864	Prensa-cabos Pg11 5-10 plástico	06
10	22058974	Caixa para quadro de comando 400 x400x200	01
11	20108913	Coxim painel elétrico	04
12	22046043	Prensa-cabos 3/4* PVC	04
13	22098103	Módulo gateway canopen XCONTROL remota XN-GWBR	01
14	22098101	Bastidor para módulo remoto XN XN-S6T-SBCSBC	01
15	22098104	Módulo remoto 4 entradas analógico 0-10V/0-20MA XN-AI-U/I	01
16	22094698	Conector de passagem mola ST2,5	05
17	22094751	Poste EN/S35N	10
18	24098199	Adesivo *CONTROLE DE MONTAGEM ELETRICA*	01
19	22081645	Suporte para trilhos TSTW	01
20	22117311	Mini disjuntor 2P 4A 4,5KA curva C PLS4-C4/2-MW	02

7. COMPUTADOR E SOFTWARE – 34094777



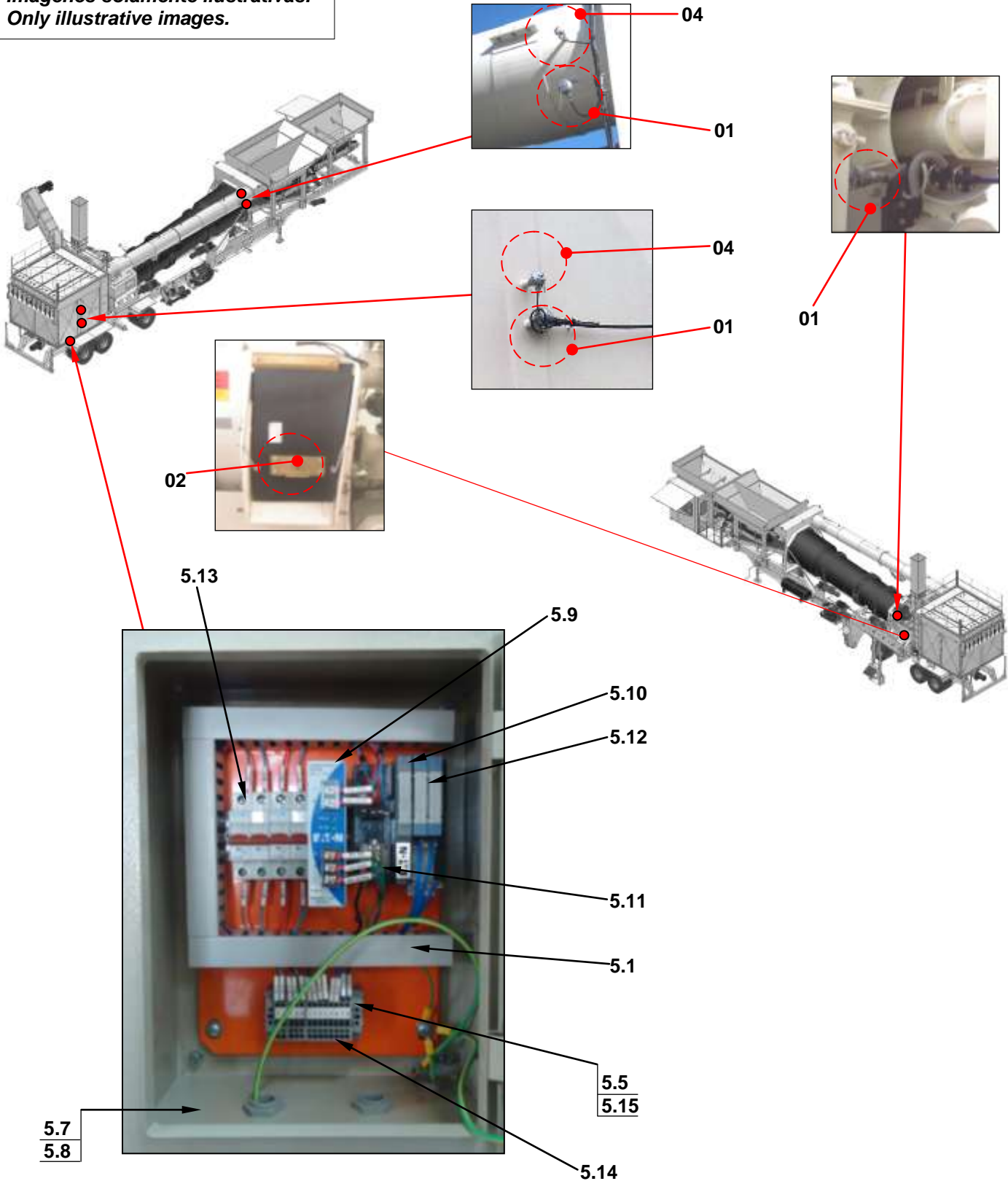
Imagens meramente ilustrativas.
Imágenes solamente ilustrativas.
Only illustrative images.

7. COMPUTADOR E SOFTWARE – 34094777

Item	Código	Descrição	Quantidade
01	22069821	Microcomputador Dell (Sem vídeo)	01
02	22088661	Monitor de vídeo 17" LCD	01
03	22060541	Placa de captura vídeo pixel view	01
04	22071066	Teclado Dell OS/2	01
05	22071067	Mouse Dell OS/2 2 botões + rolagem	01
06	22118798	Sistema operacional Windows 7 Professional	01
07	22069589	Estabilizador tensão 300VA 115/115V 60hz	01
08	22084916	Software elipse runtime MNI 32BIT	01
09	22098067	Disco ótico de recuperação CD ROM	01

8. SENSORES DE TEMPERATURA – 34125716

Imagens meramente ilustrativas.
 Imágenes solamente ilustrativas.
 Only illustrative images.



8. SENSORES DE TEMPERATURA – 34125716

Item	Código	Descrição	Quantidade
01	22125710	Termopar tipo J cabeçote pequeno e haste 100	03
02	22131366	Termopar tipo J com haste resistente a abrasão	01
03	34125717	Kit chicotes elétricos dos termopares MAG120	01
04	22011441	Termoresistência completa PT-100 IRM12	02
05	34125673C	Painel elétrico dos termopares	01
5.1	22066514	Canaleta PVC 30x50 cinza (HD-3)	1,2M
5.2	40084926	Cabo flexível BWF 1 mm2 AZUL	3M
5.3	40083589	Cabo flexível BWF 1 mm2 VERMELHO	3M
5.4	40088702	Cabo flexível BWF 1 mm2 CINZA	3M
5.5	22088703	Trilho 35x7,5 mm para conectores	0,3M
5.6	22010864	Prensa cabos Pg11 5-10 plástico	02
5.7	22125677	Caixa do quadro de comando 400 X 300 X 150	01
5.8	20108913	Coxim do painel elétrico	04
5.9	22117318	Fonte 24V/2,5A PSG60E	01
5.10	22098103	Módulo GATEWAY CANOPEN XCONTROL REMOTA XN-GWBR	01
5.11	22125675	Bastidor para módulo termopar XN-S4T-SBBS-CJ	02
5.12	22125676	Módulo remoto de entradas analógicas XN-2AI-THERMO	02
5.13	22117311	Mini disjuntor 2P 4A 4,5KA curva C PLS4-C4/2-MW	02
5.14	22094698	Conector de passagem mola ST2,5	13
5.15	22094751	Poste EN/S35N	04
5.16	24098199	Adesivo *CONTROLE DE MONTAGEM ELETRICA*	01

9. PAINÉIS SINÓTICOS – 34113208C

01



03

Imagens meramente ilustrativas.
Imágenes solamente ilustrativas.
Only illustrative images.



04



02



9. PAINÉIS SINÓTICOS – 34113208C

Item	Código	Descrição	Quantidade
01	24113202	Sinótico geral da porta MAGNUM 80/120	01
02	24113203	Sinótico geral da bancada MAGNUM 80/120	01
03	24113211	Sinótico geral da coluna MAGNUM 120	01
04	24098153	Placa de identificação comando	01

10. CABOS E ACIONAMENTO ELÉTRICO DA BOMBA DE ASFALTO – 34118689

Imagens meramente ilustrativas.
Imágenes solamente ilustrativas.
Only illustrative images.



2.4
2.5
2.6



2.10

2.7

2.9



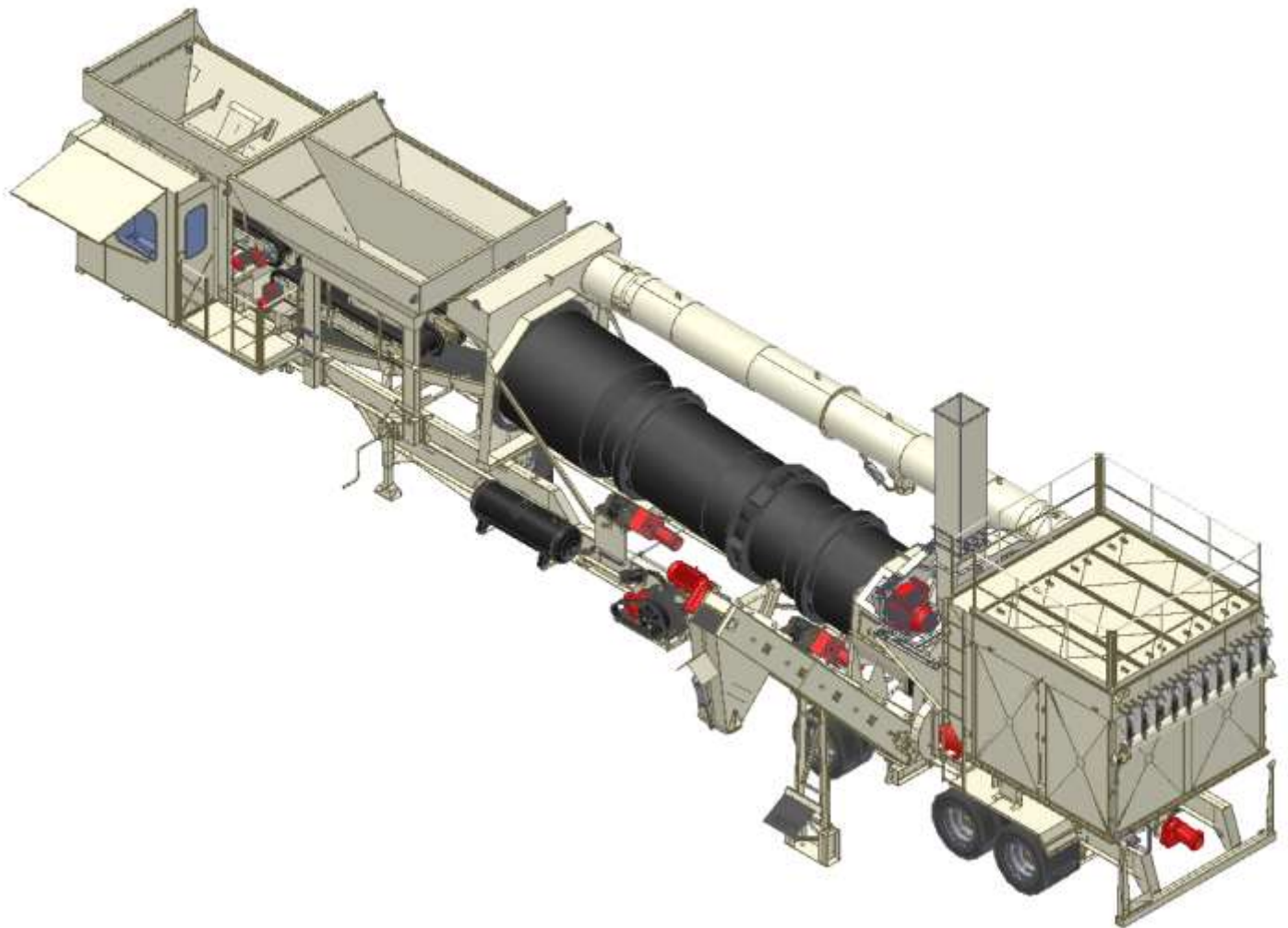
2.1

10. CABOS E ACIONAMENTO ELÉTRICO DA BOMBA DE ASFALTO – 34118689

Item	Código	Descrição	Quantidade
01	22118687	Chicote elétrico da bomba de asfalto 5CV MAGNUM 120	01
02	34118685C	Kit elétrico da bomba de asfalto 5CV 380/440V 50/60HZ	01
2.1	22117376	Inversor 5CV M-MAX	01
2.2	22117262	Contator tripolar DILM12 (110V 50/60HZ)	01
2.3	22117368	Mini disjuntor 3P 6A 4,5KA curva C	01
2.4	22117380	Botão comando duplo verde/vermelho 110v	01
2.5	22117382	Contato 1 NF para linha M22	02
2.6	22117381	Contato 1 NA para linha M22	04
2.7	22117383	Botão comutador retentivo 90	01
2.8	22117384	Base para montagem bloco de contatos	02
2.9	22080424	Potenciômetro 10K linear	01
2.10	22058466	Indicador digital de frequência 0-66HZ	01
2.11	22094693	Relé auxiliar 24VCC 1NANF PLC-RSC- 24DC/21 Phoenix	01
2.12	40100504	Cabo flexível BWF 0,5 mm ² vermelho	20M
2.13	40010654	Cabo flexível BWF 1 mm ² branco	15M
2.14	40053061	Cabo flexível 3x2,5mm ² com blindagem trançada	15M

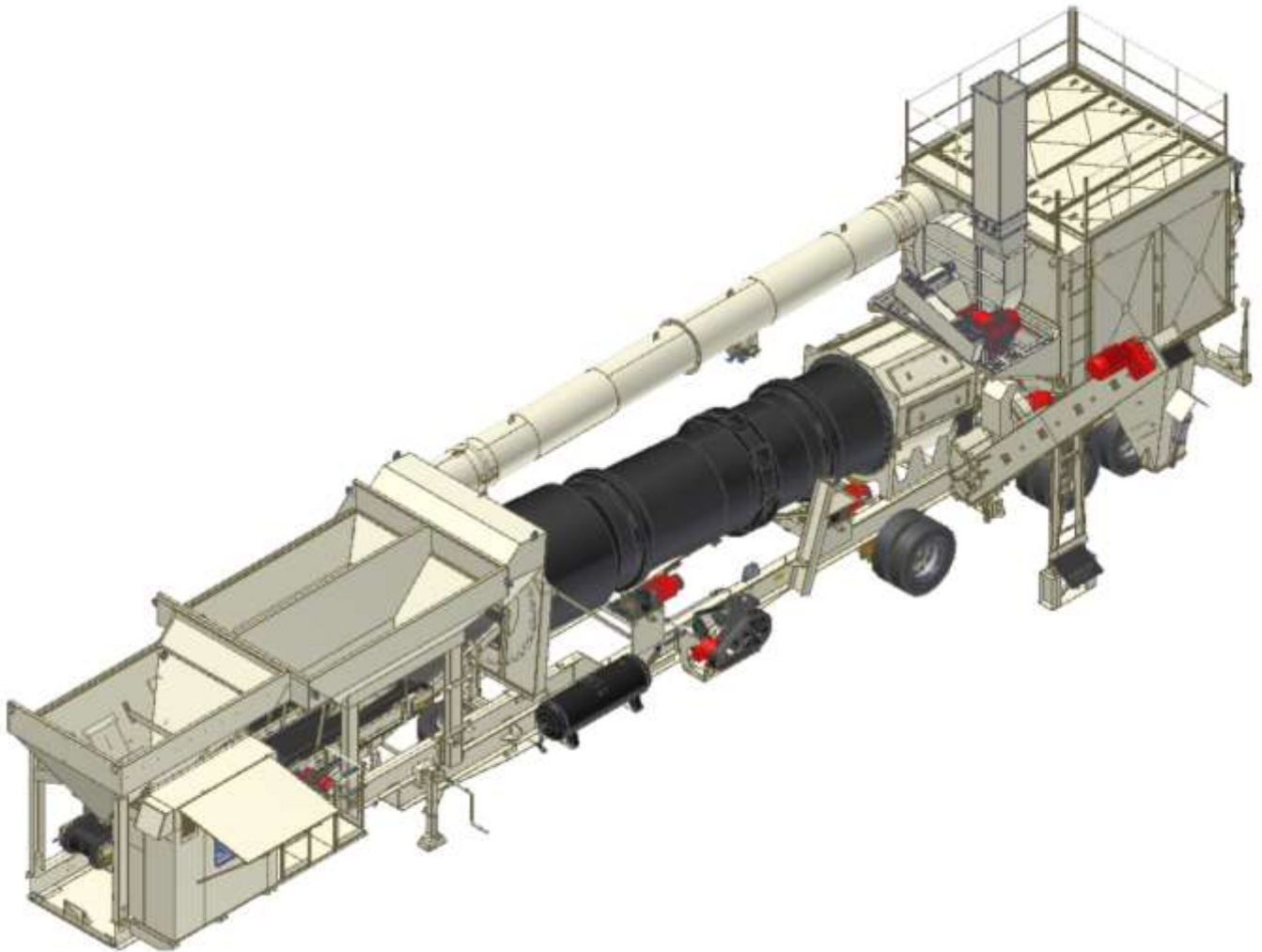
Página deixada em branco
intencionalmente.

ITENS ELÉTRICOS 440V/60HZ



WORKS FOR YOU.™

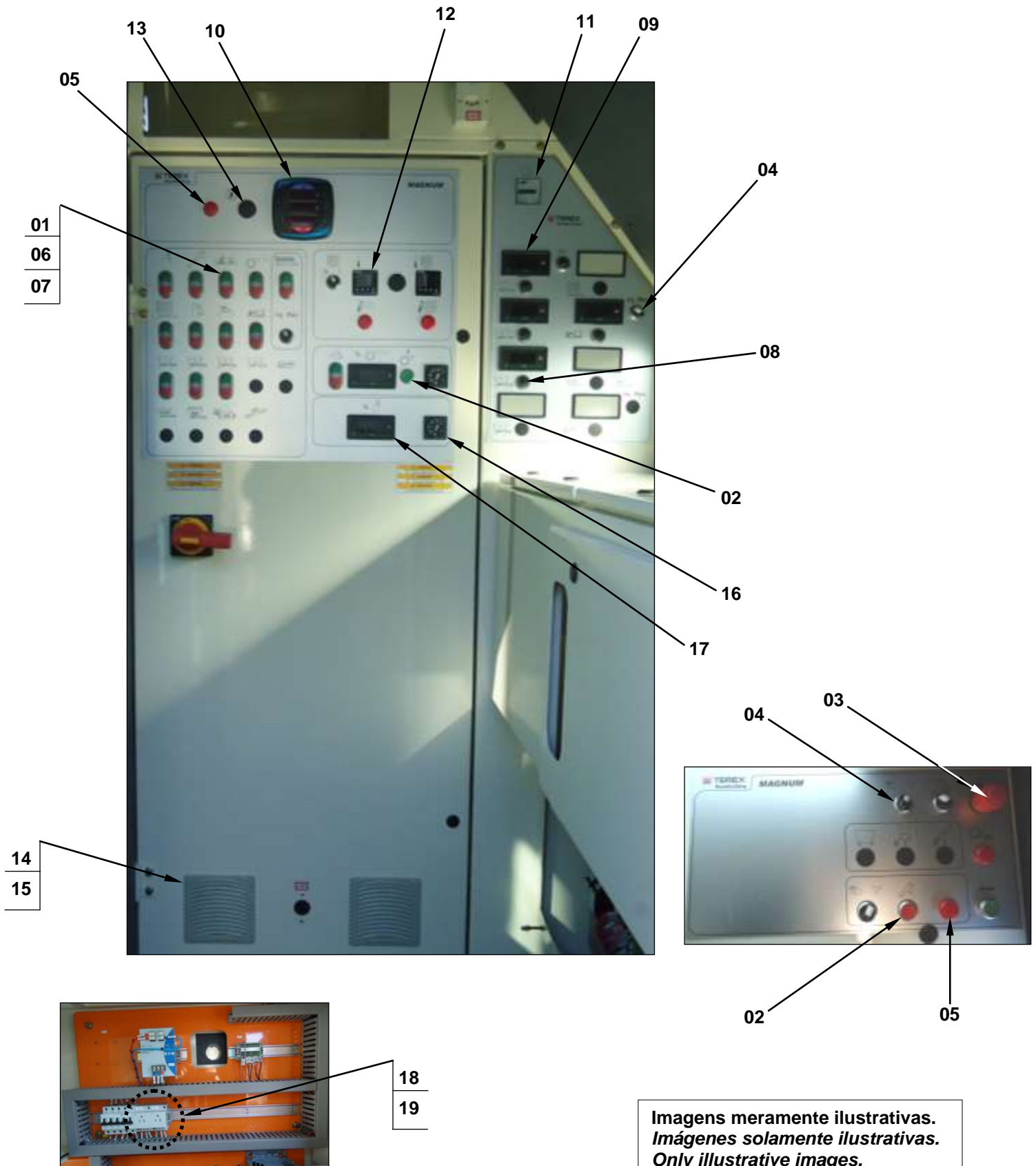
MAGNUM 120 – ITENS ELÉTRICOS – 440V/60HZ



MAGNUM 120 – ITENS ELÉTRICOS – 440V/60HZ

Item	Código	Descrição	Quantidade
01	34125715C	◀ Comando	01
02	34131311C	◀ Painel de Potência	01
03	34133175C	◀ Automação	01
04	34094779C	◀ Painel do filtro de mangas	01
05	34117405	◀ Painel do aquecedor elétrico	01
06	34094774C	◀ Painel dos transdutores – 3 silos	01
07	34094777	◀ Computador e software	01
08	34125716	◀ Sensores de temperatura	01
09	34113208C	◀ Painéis sinóticos	01
10	34118689	◀ Cabos e acionamento elétrico da bomba de asfalto	01
11	34114839	Kit câmera de vídeo	01
12	34113212	Kit Cabos elétricos da usina	01
13	34125631	Sinalizações e lâmpadas	01

1. COMANDO - 34125715C



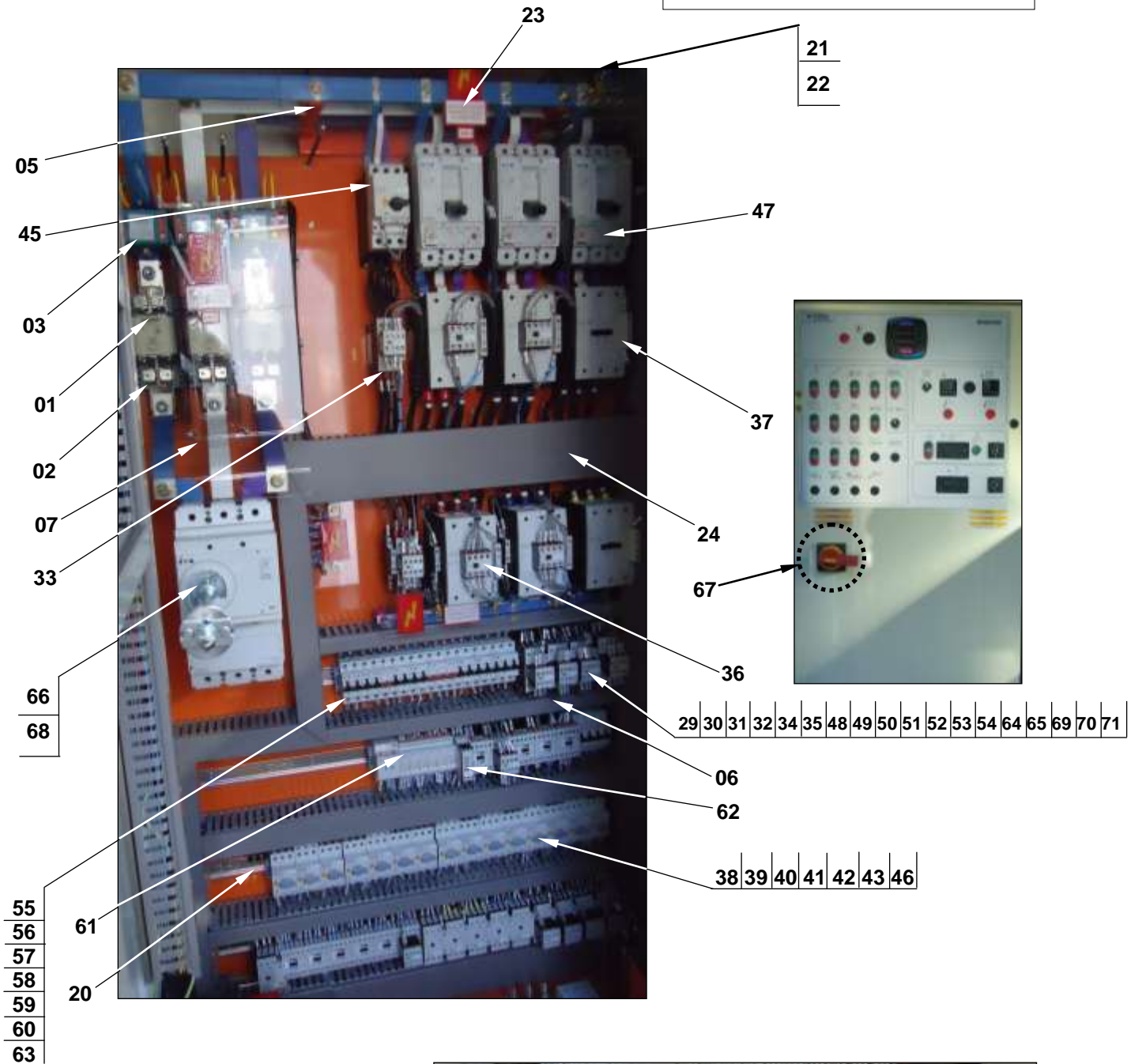
Imagens meramente ilustrativas.
 Imágenes solamente ilustrativas.
 Only illustrative images.

1. COMANDO - 34125715C

Item	Código	Descrição	Quantidade
01	22117380	Botão comando duplo Verde/Vermelho	13
02	22117386	Botão comutador M22-D-R	03
03	22117378	Botão cogumelo trava EZ2 36	01
04	22117383	Botão comutador retentivo 90	05
05	22117379	Sinalizador LED Vermelho	05
06	22117381	Contato 1 NA p/ linha M22	11
07	22117382	Contato 1 NF p/ linha M22	11
08	22080424	Potenciometro 10K Linear	05
09	22058466	Indicador digital de frequência 0-66Hz	04
10	22117366	Multimedido IQ 130	01
11	22069587	Totalizador de horas 110V	01
12	22118753	Controlador de temperatura Novus N1040	02
13	22069590	Alarme sonoro bi-tonal 110VAC	02
14	22038340	Ventilador axial 44L/S-120/220V-60hz	02
15	22056977	Conjunto de grelha para ventilador 150x150	05
16	22079408	Potenciômetro de sinal de posicionamento do atuador belino	02
17	22088749	Indicador digital de posição (frequencímetro) 110/220	01
18	22091179	Tomada universal + terra para trilho SD-BR	02
19	22076600	Caixa plástica DIN 98x48/2PP	03

2. PAINEL DE POTÊNCIA - 34131311C

Imagens meramente ilustrativas.
 Imágenes solamente ilustrativas.
 Only illustrative images.



10



09

08

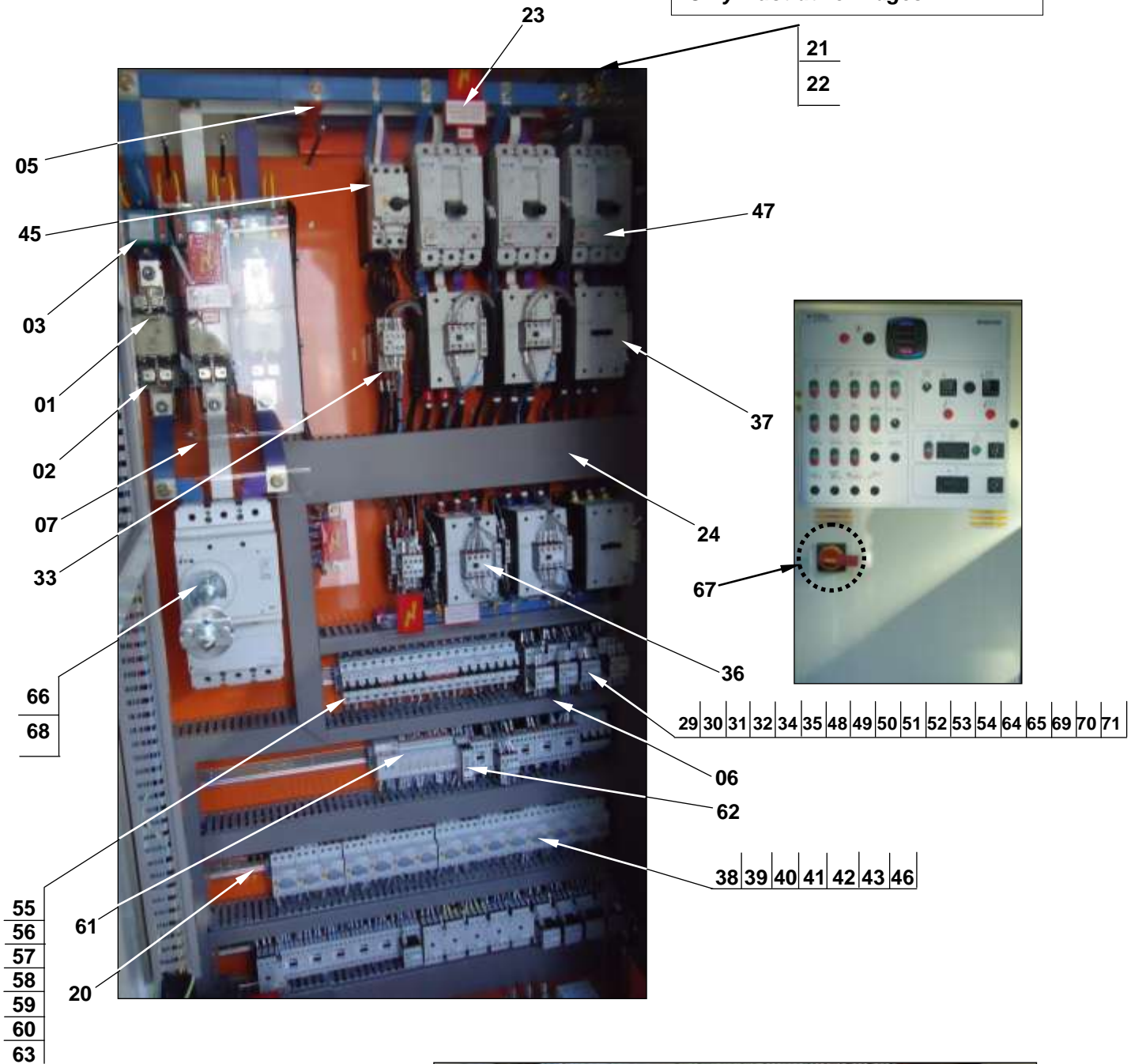
2. PAINEL DE POTÊNCIA - 34131311C

Item	Código	Descrição	Quantidade
01	22008573	Fusível NH 500A	03
02	22009242	Base para fusíveis NH 315-630A	03
03	22009273	Transformador de corrente 600A 5VA (4NF)	03
04	22072755	Caixa c/ disjuntor 1P 16A+tomada trifásica	01
05	22011705	Isolador de baixa tensão paralelo 40x40 3/8* poliester	06
06	22053899	Canaleta PVC 50x80 CZA (HD-9P)	10M
07	38090959	Proteção de acrílico com fixações MAG80	01
08	22020484	Autotrafo 3F 75CV 440V/60Hz c/ termostato	01
09	22074471	Transformador 3000VA 440/120V 60Hz reversível	01
10	22113201	Conversor de sinal analógico 0-10VCC para RS485 (Movimot)	03
11	40010654	Cabo flexível BWF 1 mm2 Branco	600M
12	40084926	Cabo flexível BWF 1 mm2 Aazul	100M
13	40009574	Cabo flexível BWF 10 mm2 Preto	30M
14	40009578	Cabo flexível BWF 16 mm2 Preto	10M
15	40009579	Cabo flexível BWF 25 mm2 Preto	15M
16	40014742	Cabo flexível 1x0,75 mm2 com blindagem trançada	80M
17	40012472	Cabo flexível 2x0,75 mm2 com blindagem trançada	50M
18	40012473	Cabo flexível 3x0,75 mm2 com blindagem trançada	08M
19	40053061	Cabo flexível 3x2,5mm 2 com blindagem trançada	30M
20	22012037	Trilho 35x7,5 para conectores	04
21	22038340	Ventilador axial 44L/S-120/220V-60hz	02
22	22056977	Grelha para ventilador 150x150	03
23	24100590	Kit adesivos painel	01
24	22100509	Canaleta PVC 110x80 cinza (HD-12P)	3M
25	40100504	Cabo flexível BWF 0,5 mm2 vermelho	300M
26	40083588	Cabo flexível BWF 1 mm2 preto	20M
27	40087012	Cabo flexível BWF 1,5mm ² azul	20M
28	40083589	Cabo flexível BWF 1 mm2 vermelho	100M
29	22117261	Contator tripolar DILM9 (110V 50/60HZ)	08
30	22117264	Contator tripolar DILM17 (110V 50/60HZ)	08
31	22117265	Contator tripolar DILM25 (110V 50/60HZ)	04
32	22117266	Contator tripolar DILM32 (110V 50/60HZ)	03
33	22117267	Contator tripolar DILM38 (110V 50/60HZ)	01
34	22117269	Contator tripolar DILM50 (110V 50/60HZ)	01
35	22117270	Contator tripolar DILM65 (110V 50/60HZ)	02
36	22117272	Contator tripolar DILM80 (110V 50/60HZ)	01
37	22117273	Contator tripolar DILM95 (110V 50/60HZ)	02
38	22117280	Disjuntor motor 1,6A PKZMC-1,6 (1-1,6A)	04
40	22117283	Disjuntor motor 6,3A PKZMC-6,3 (4-6,3A)	03
41	22117284	Disjuntor motor 10A PKZMC-10 (6,3-10A)	01
43	22117286	Disjuntor motor 20A PKZMC-20 (16-20A)	07
44	22117288	Disjuntor motor 32A PKZM4-32 (25-32A)	02
45	22117289	Disjuntor motor 40A PKZM4-40 (32-40A)	01
46	22117292	Disjuntor motor 65A PKZM4-65 (55-65A)	01
47	22117294	Disjuntor motor NZMN1-M100	02
48	22117298	Contator auxiliar DILA-40(110V 50/60HZ) 4NA	04
49	22117299	Contator auxiliar DILA-31(110V 50/60HZ) 3NA+1NF	01
50	22117300	Contator auxiliar DILA-XHI40 4NA P/ DILM	03
51	22117301	Contator auxiliar DILA-XHI04 4NF P/ DILM	05
52	22117304	Contator auxiliar LAT. DILM1000-XHI11-SI 1NA+1NF P/ DILMP	06
53	22117305	Contator auxiliar NHI-E-11-PKZO 1NA+1NF P/ PKZM*	17
54	22117306	Contator auxiliar M22-CK11 1NA + 1NF - C P/ NZM*	02

Continua

2. PAINEL DE POTÊNCIA - 34131311C

Imagens meramente ilustrativas.
 Imágenes solamente ilustrativas.
 Only illustrative images.



10



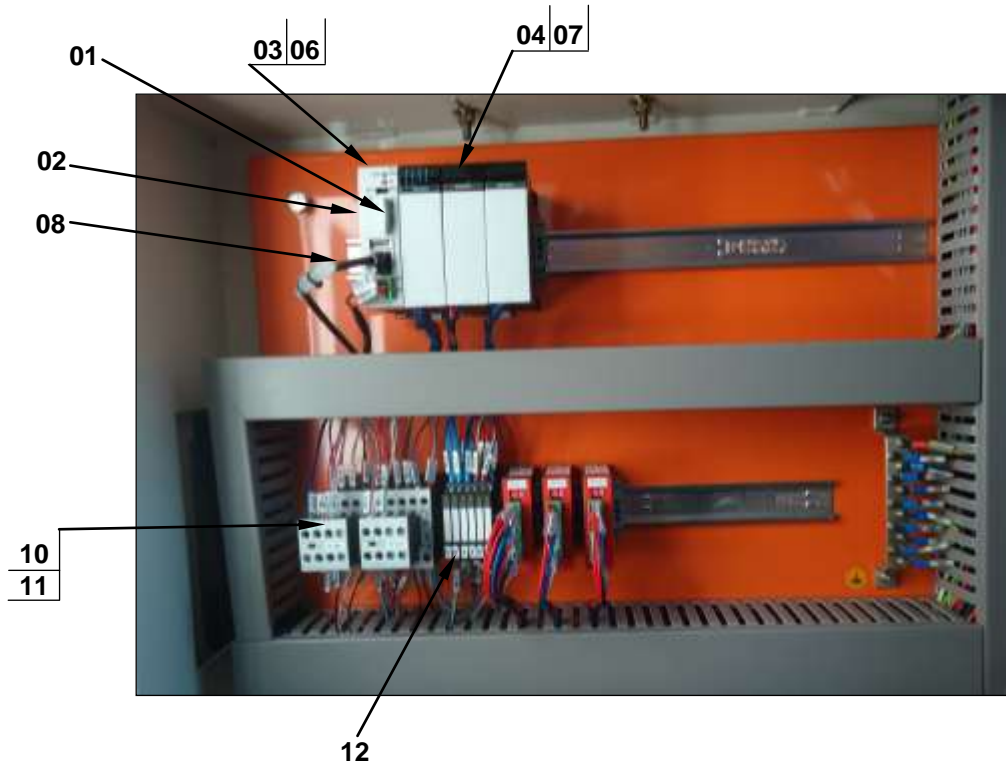
09

08

2. PAINEL DE POTÊNCIA - 34131311C

Item	Código	Descrição	Quantidade
55	22117307	Mini disjuntor 1P 4A 4,5KA curva C PLS4-C4-MW	02
56	22117308	Mini disjuntor 1P 6A 4,5KA curva C PLS4-C6-MW	09
57	22117311	Mini disjuntor 2P 4A 4,5KA curva C PLS4-C4/2-MW	01
58	22117312	Mini disjuntor 2P 6A 4,5KA curva C PLS4-C6/2-MW	02
59	22117313	Mini disjuntor 2P 10A 4,5KA curva C PLS4-C10/2-MW	01
60	22117314	Mini disjuntor 2P 16A 4,5KA curva C PLS4-C16/2-MW	02
61	22117316	Relé de tempo On-Delay ETR2-11	02
62	22117365	Relé multifunção de monitoração	01
63	22117368	Mini disjuntor 3P 6A 4,5KA CURVA C	01
64	22117369	Contato auxiliar DILA-XHI13 1NA+ 3NF	01
65	22117370	Contato auxiliar DILM32-XHI11-S 1NA+1NF	07
66	22117372	Chave seccionadora	01
67	22117373	Manopla externa P/ NZM3	01
68	22117374	Eixo prolongador de 600MM	01
69	22125706	Contato auxiliar DILM150-XHI22	05
70	22125713	Contato auxiliar DILA-XHI31	01
71	22125707	Contato auxiliar DILM32-XHI22	04

3. AUTOMAÇÃO - 34133175C

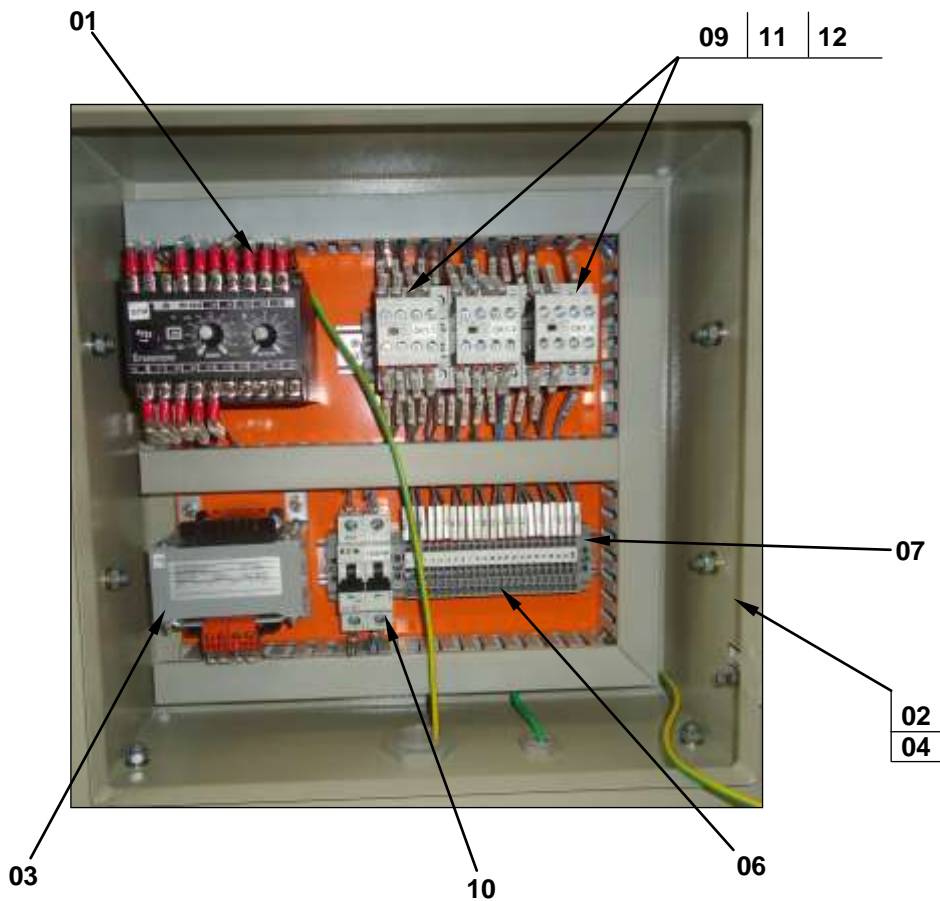
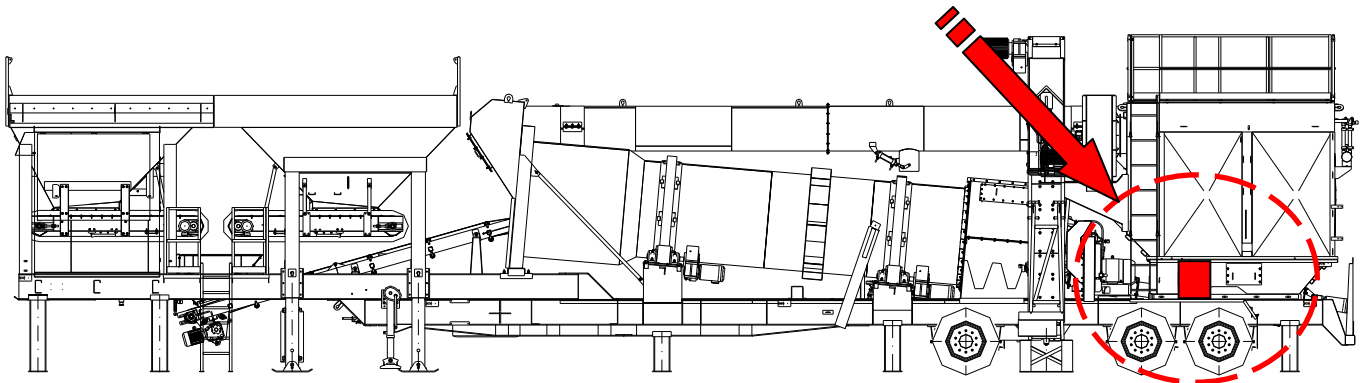


Imagens meramente ilustrativas.
Imágenes solamente ilustrativas.
Only illustrative images.

3. AUTOMAÇÃO - 34133175C

Item	Código	Descrição	Quantidade
01	22098098	Cartão de memória para CPU XC-101/201	01
02	22098099	Bateria para CPU XT-CPU-BAT1	01
03	22098116	CPU moeller XC-CPU201-C256K-8DI-6DO	01
04	22098114	Módulo 4 saídas analógicas 0-10V XIOC-4AO-U1	02
05	22098106	Bloco terminal mola 18T XIOC-TERM-18T	04
06	22098107	Bastidor CPU CLP XCONTROL+1XI/0 XIOC-BP-XC	01
07	22098110	Bastidor para 2 módulos XCONTROL XIOC-BP-2	01
08	22098100	Cabo de programação XCONTROL XT-CAT5-X-5	01
09	22117320	Fonte 24/10A PSG240E	01
10	22117298	Contator Auxiliar DILA-40(110V 50/60HZ) 4NA	02
11	22117300	Contator Auxiliar DILA-XHI40 4NA P/ DILM	02
12	22117377	Acoplador a relé 24VDC - 6A	03
13	22117308	Mini disjuntor 1P 6A 4,5KA CURVA C PLS4-C6-MW	01
14	40100504	Cabo flexível BWF 0,5 mm2 VERM	400M
15	40100505	Cabo flexível BWF 0,5 mm2 AZUL	30M

4. PAINEL DO FILTRO DE MANGAS - 34094779C

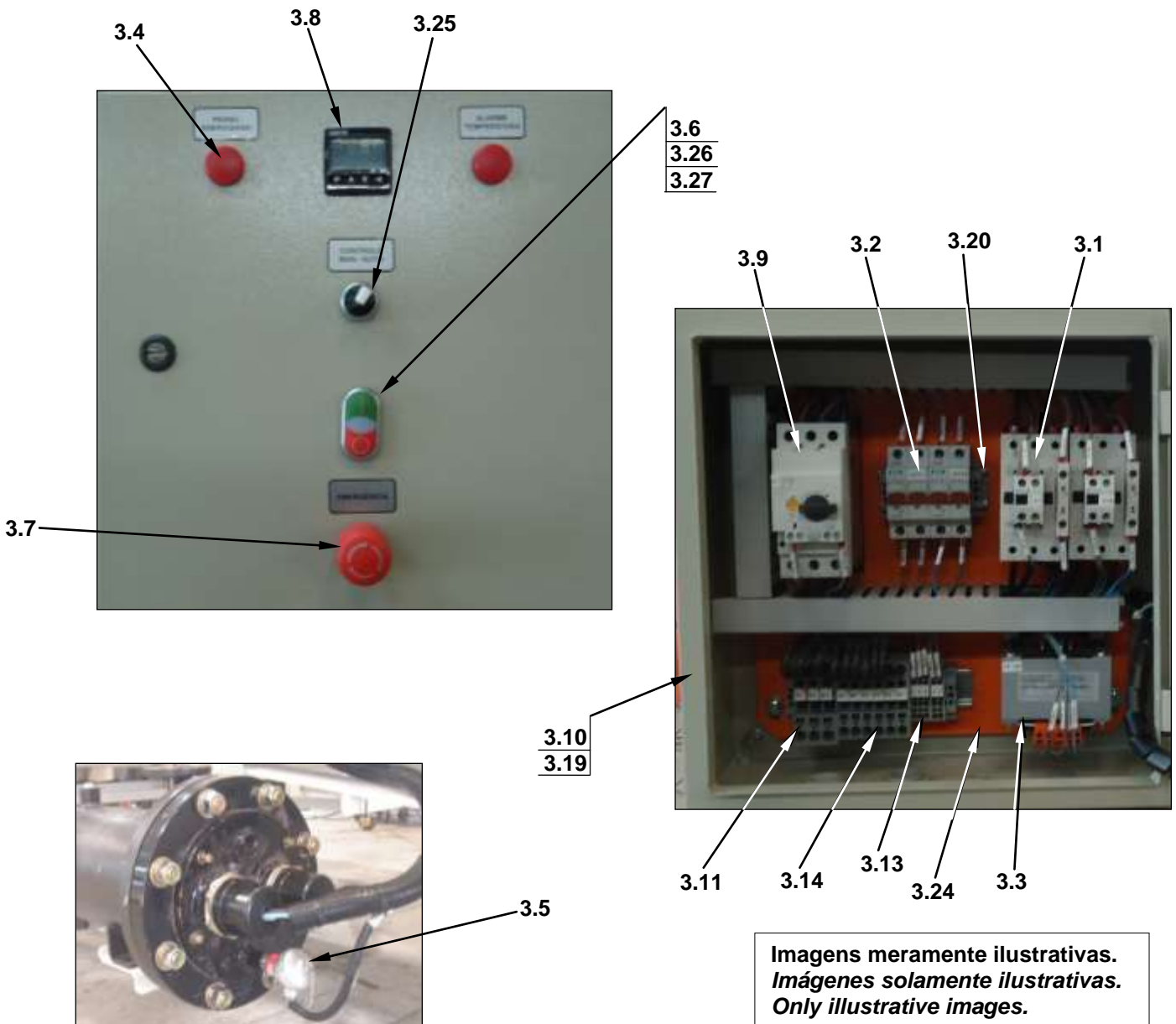
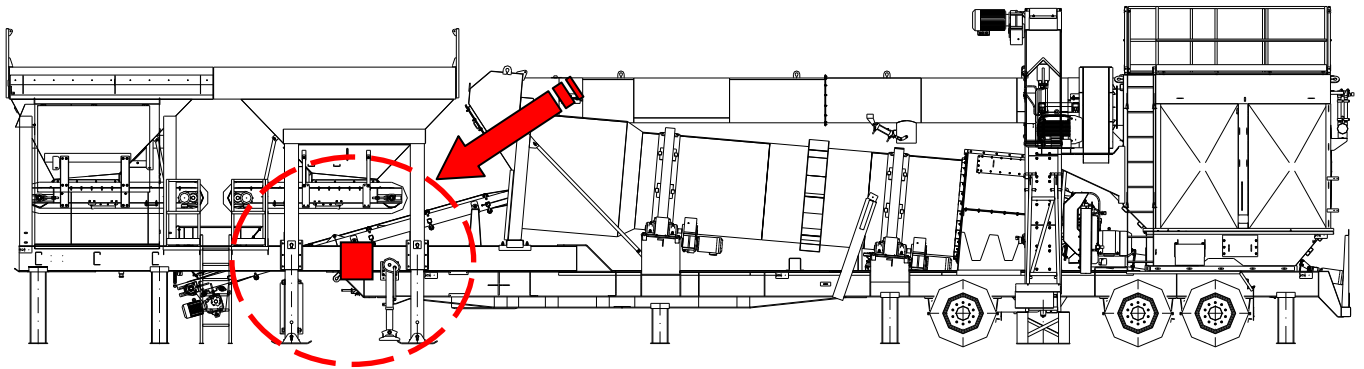


Imagens meramente ilustrativas.
Imágenes solamente ilustrativas.
Only illustrative images.

4. PAINEL DO FILTRO DE MANGAS - 34094779C

Item	Código	Descrição	Quantidade
01	22069594	Sequenciador eletrônico 30 saídas USA-300-30/120V-0/1s	01
02	22058974	Caixa de montagem para quadro de comando 400x400x200	01
03	22071165	Transformador 200VA 110/110V 60Hz isoador	01
04	20108913	Coxim do painel elétrico	04
05	22046045	Prensa cabos 1* PVC	01
06	22094698	Conector de passagem mola ST2,5	25
07	22094751	Poste EN/S35N	10
08	24098199	Adesivo *CONTROLE DE MONTAGEM ELETRICA*	01
09	22081645	Suporte para fixação trilhos TSTW	01
10	22117312	Mini disjuntor 2P 6A 4,5KA CURVA C PLS4-C6/2-MW	01
11	22117298	Contator auxiliar DILA-40(110V 50/60HZ) 4NA	03
12	22117301	Contator auxiliar DILA-XHI04 4NF P/ DILM	03

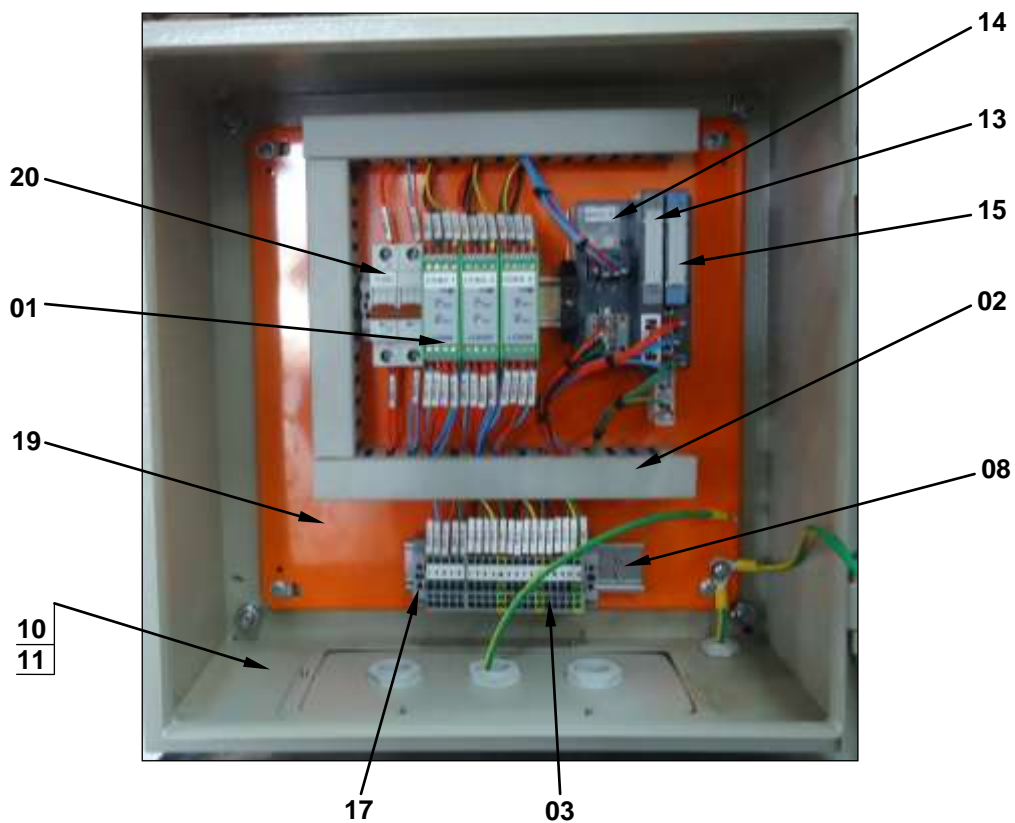
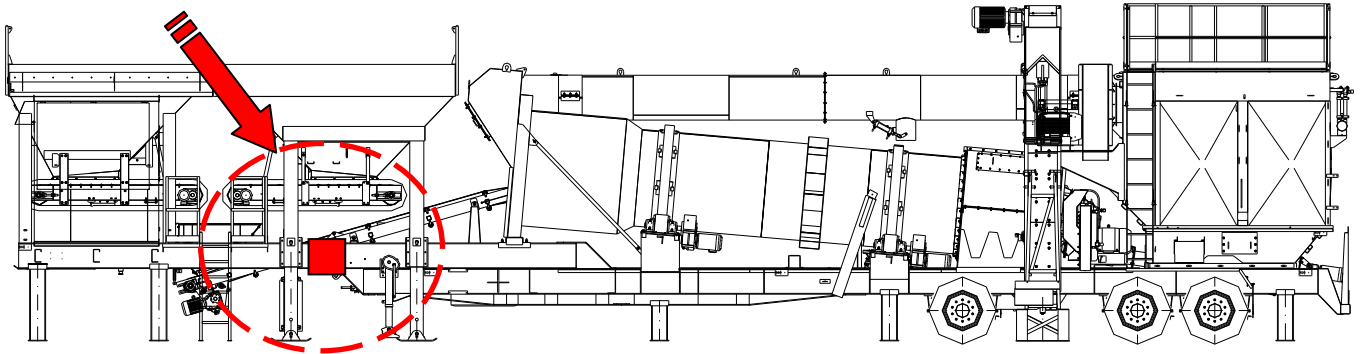
5. PAINEL DO AQUECEDOR ELÉTRICO – 34117405



5. PAINEL DO AQUECEDOR ELÉTRICO – 34117405

Item	Código	Descrição	Quantidade
01	22118676	Chicote elétrico retificador elétrico MAG120	01
02	22116726	Resistência elétrica 2.1/2 BSP 440V 10 KW	02
03	34117398C	Painel 1 retificador elétrico 440V/60HZ	01
3.1	22117268	Contator tripolar DILM40 (110V 50/60HZ)	02
3.2	22117311	Mini disjuntor 2P 4A 4,5KA curva C PLS4-C4/2-MW	02
3.3	22117443	Transformador 200VA 380V 440V/120V 60HZ reversível	01
3.4	22117379	Sinalizador LED vermelho 110V	02
3.5	22011441	Termoresistência completa PT-100 IRM12	01
3.6	22117380	Botão de comando duplo verde/vermelho 110v	01
3.7	22117378	Botão cogumelo com trava EZ2 36	01
3.8	22060088	Controlador de temperatura NOVUS N440/N1040	01
3.9	22117289	Disjuntor do motor 40A PKZM4-40 (32-40A)	01
3.10	22058974	Caixa do quadro de comando 400 x400x200	01
3.11	22091004	Conector de passagem mola ST16	03
3.12	22094750	Conector de passagem mola ST16 terra	01
3.13	22094698	Conector de passagem mola ST2,5	05
3.14	22096157	Conector de passagem mola ST10	06
3.15	22094747	Conector de passagem mola ST2,5 terra	01
3.16	22091006	Placa final ST2,5	02
3.17	22091009	Placa final ST16	02
3.18	22098090	Placa final ST10	02
3.19	20108913	Coxim do painel elétrico	04
3.20	22094751	Poste EN/S35N	04
3.21	24098199	Adesivo *CONTROLE DE MONTAGEM ELETRICA*	01
3.22	22046045	Prensa cabos 1* PVC	02
3.23	22010864	Prensa cabos Pg11 5-10 plástico	01
3.24	22117384	Base para montagem de bloco de contatos	02
3.25	22117383	Botão comutador retentivo 90	01
3.26	22117381	Contato 1 NA P/ LINHA M22	02
3.27	22117382	Contato 1 NF P/ LINHA M22	01

6. PAINEL DOS TRANSDUTORES – 3 SILOS – 34094774C



Imagens meramente ilustrativas.
Imágenes solamente ilustrativas.
Only illustrative images.

6. PAINEL DOS TRANSDUTORES – 3 SILOS – 34094774C

Item	Código	Descrição	Quantidade
01	22118736	Conversor da célula de carga INCON LC42	03
02	22066514	Canaleta PVC 30x50 CZA (HD-3)	1,20M
03	22013463	Conector de passagem 2,5mm ² WDU/2.5	22
04	40022039	Cabo flexível 4x26 AWG (E)	7M
05	40084926	Cabo flexível BWF 1 mm ² azul	1,50M
06	40083589	Cabo flexível BWF 1 mm ² vermelho	1M
07	40088702	Cabo flexível BWF 1 mm ² cinza	1M
08	22088703	Trilho 35x7,5 mm para conectores	0,84M
09	22010864	Prensa-cabos Pg11 5-10 plástico	06
10	22058974	Caixa para quadro de comando 400 x400x200	01
11	20108913	Coxim painel elétrico	04
12	22046043	Prensa-cabos 3/4* PVC	04
13	22098103	Módulo gateway canopen XCONTROL remota XN-GWBR	01
14	22098101	Bastidor para módulo remoto XN XN-S6T-SBCSBC	01
15	22098104	Módulo remoto 4 entradas analógico 0-10V/0-20MA XN-AI-U/I	01
16	22094698	Conector de passagem mola ST2,5	05
17	22094751	Poste EN/S35N	10
18	24098199	Adesivo *CONTROLE DE MONTAGEM ELETRICA*	01
19	22081645	Suporte para trilhos TSTW	01
20	22117311	Mini disjuntor 2P 4A 4,5KA curva C PLS4-C4/2-MW	02

7. COMPUTADOR E SOFTWARE – 34094777



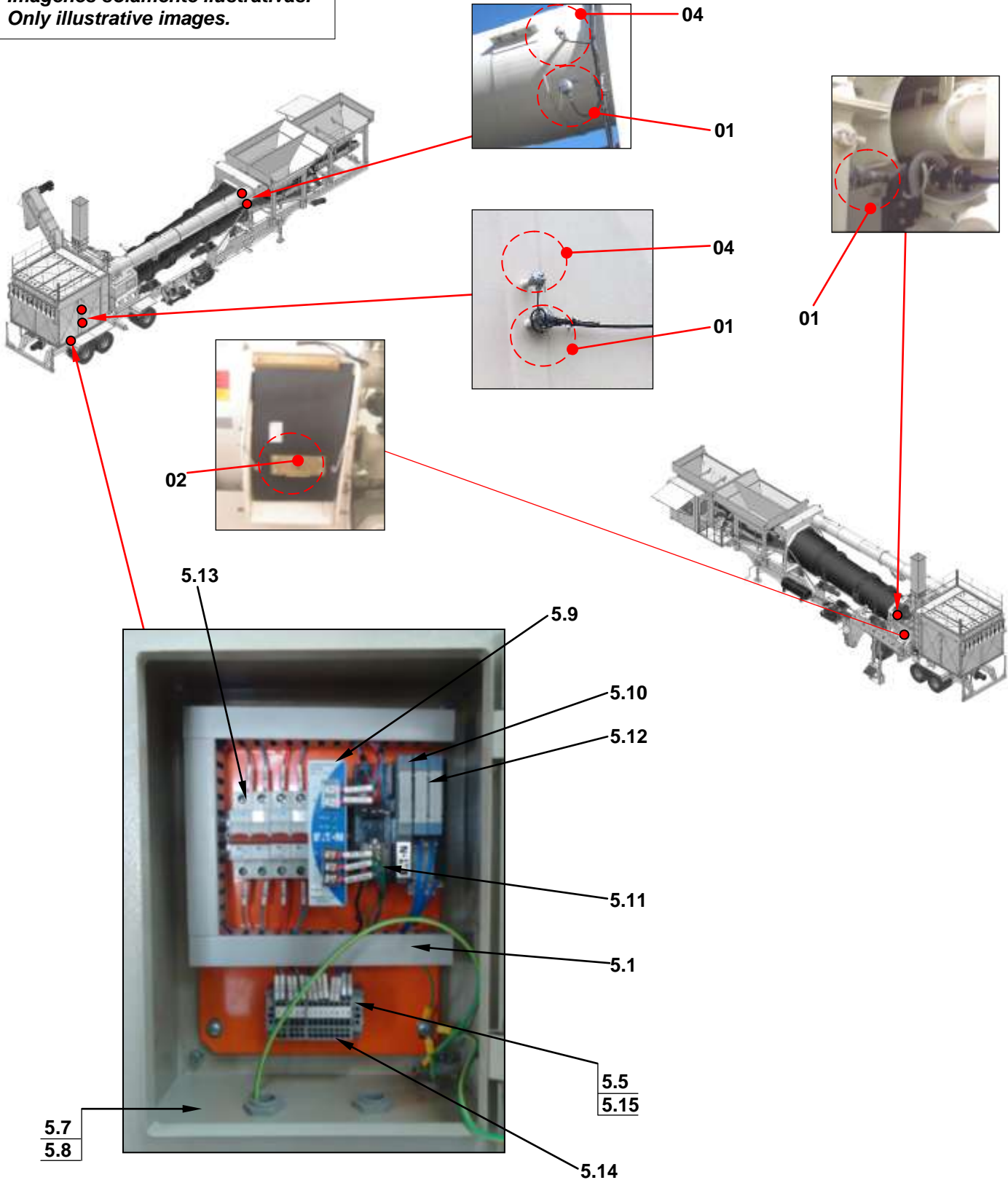
Imagens meramente ilustrativas.
Imágenes solamente ilustrativas.
Only illustrative images.

7. COMPUTADOR E SOFTWARE – 34094777

Item	Código	Descrição	Quantidade
01	22069821	Microcomputador Dell (Sem vídeo)	01
02	22088661	Monitor de vídeo 17" LCD	01
03	22060541	Placa de captura vídeo pixel view	01
04	22071066	Teclado Dell OS/2	01
05	22071067	Mouse Dell OS/2 2 botões + rolagem	01
06	22118798	Sistema operacional Windows 7 Professional	01
07	22069589	Estabilizador tensão 300VA 115/115V 60hz	01
08	22084916	Software elipse runtime MNI 32BIT	01
09	22098067	Disco ótico de recuperação CD ROM	01

8. SENSORES DE TEMPERATURA – 34125716

Imagens meramente ilustrativas.
 Imágenes solamente ilustrativas.
 Only illustrative images.



8. SENSORES DE TEMPERATURA – 34125716

Item	Código	Descrição	Quantidade
01	22125710	Termopar tipo J cabeçote pequeno e haste 100	03
02	22131366	Termopar tipo J com haste resistente a abrasão	01
03	34125717	Kit chicotes elétricos dos termopares MAG120	01
04	22011441	Termoresistência completa PT-100 IRM12	02
05	34125673C	Painel elétrico dos termopares	01
5.1	22066514	Canaleta PVC 30x50 cinza (HD-3)	1,2M
5.2	40084926	Cabo flexível BWF 1 mm2 AZUL	3M
5.3	40083589	Cabo flexível BWF 1 mm2 VERMELHO	3M
5.4	40088702	Cabo flexível BWF 1 mm2 CINZA	3M
5.5	22088703	Trilho 35x7,5 mm para conectores	0,3M
5.6	22010864	Prensa cabos Pg11 5-10 plástico	02
5.7	22125677	Caixa do quadro de comando 400 X 300 X 150	01
5.8	20108913	Coxim do painel elétrico	04
5.9	22117318	Fonte 24V/2,5A PSG60E	01
5.10	22098103	Módulo GATEWAY CANOPEN XCONTROL REMOTA XN-GWBR	01
5.11	22125675	Bastidor para módulo termopar XN-S4T-SBBS-CJ	02
5.12	22125676	Módulo remoto de entradas analógicas XN-2AI-THERMO	02
5.13	22117311	Mini disjuntor 2P 4A 4,5KA curva C PLS4-C4/2-MW	02
5.14	22094698	Conector de passagem mola ST2,5	13
5.15	22094751	Poste EN/S35N	04
5.16	24098199	Adesivo *CONTROLE DE MONTAGEM ELETRICA*	01

9. PAINÉIS SINÓTICOS – 34113208C

01



03

Imagens meramente ilustrativas.
Imágenes solamente ilustrativas.
Only illustrative images.



04



02



9. PAINÉIS SINÓTICOS – 34113208C

Item	Código	Descrição	Quantidade
01	24113202	Sinótico geral da porta MAGNUM 80/120	01
02	24113203	Sinótico geral da bancada MAGNUM 80/120	01
03	24113211	Sinótico geral da coluna MAGNUM 120	01
04	24098153	Placa de identificação comando	01

10. CABOS E ACIONAMENTO ELÉTRICO DA BOMBA DE ASFALTO – 34118689

Imagens meramente ilustrativas.
Imágenes solamente ilustrativas.
Only illustrative images.



2.4
2.5
2.6



2.10

2.7

2.9



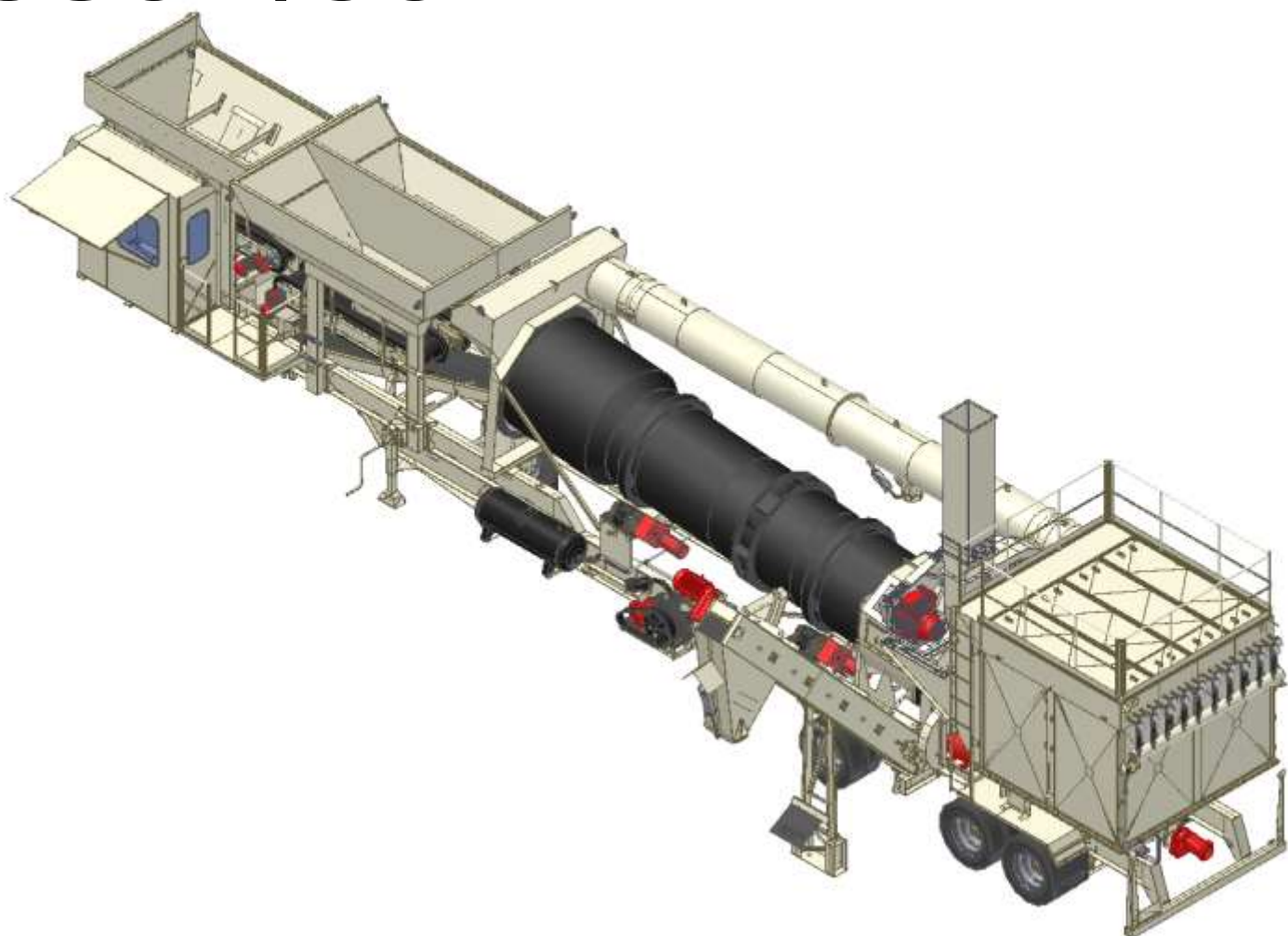
2.1

10. CABOS E ACIONAMENTO ELÉTRICO DA BOMBA DE ASFALTO – 34118689

Item	Código	Descrição	Quantidade
01	22118687	Chicote elétrico da bomba de asfalto 5CV MAGNUM 120	01
02	34118685C	Kit elétrico da bomba de asfalto 5CV 380/440V 50/60HZ	01
2.1	22117376	Inversor 5CV M-MAX	01
2.2	22117262	Contator tripolar DILM12 (110V 50/60HZ)	01
2.3	22117368	Mini disjuntor 3P 6A 4,5KA curva C	01
2.4	22117380	Botão comando duplo verde/vermelho 110v	01
2.5	22117382	Contato 1 NF para linha M22	02
2.6	22117381	Contato 1 NA para linha M22	04
2.7	22117383	Botão comutador retentivo 90	01
2.8	22117384	Base para montagem bloco de contatos	02
2.9	22080424	Potenciômetro 10K linear	01
2.10	22058466	Indicador digital de frequência 0-66HZ	01
2.11	22094693	Relé auxiliar 24VCC 1NANF PLC-RSC- 24DC/21 Phoenix	01
2.12	40100504	Cabo flexível BWF 0,5 mm ² vermelho	20M
2.13	40010654	Cabo flexível BWF 1 mm ² branco	15M
2.14	40053061	Cabo flexível 3x2,5mm 2 com blindagem trançada	15M

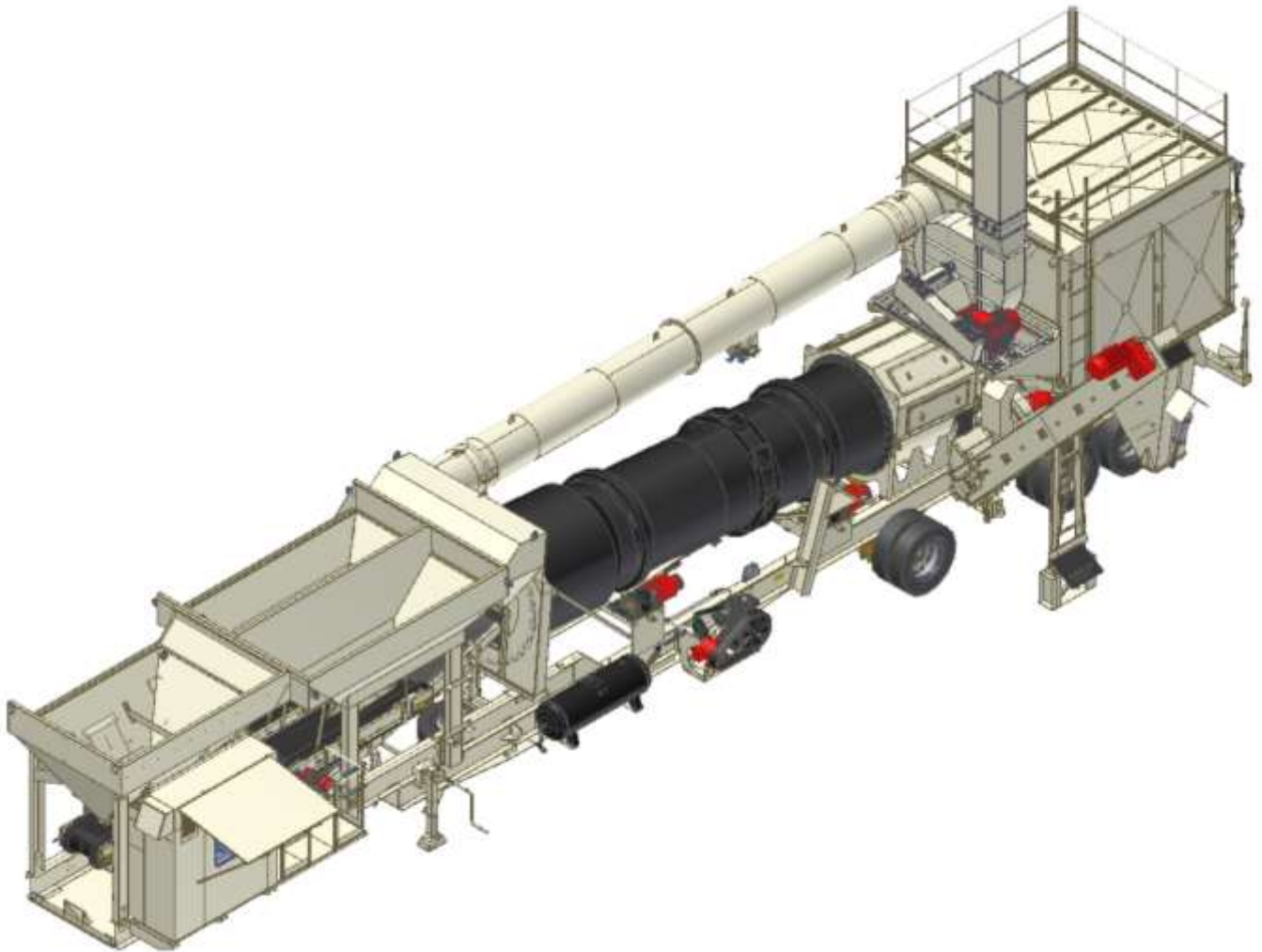
Página deixada em branco
intencionalmente.

ITENS ELÉTRICOS 380V/50HZ



WORKS FOR YOU.™

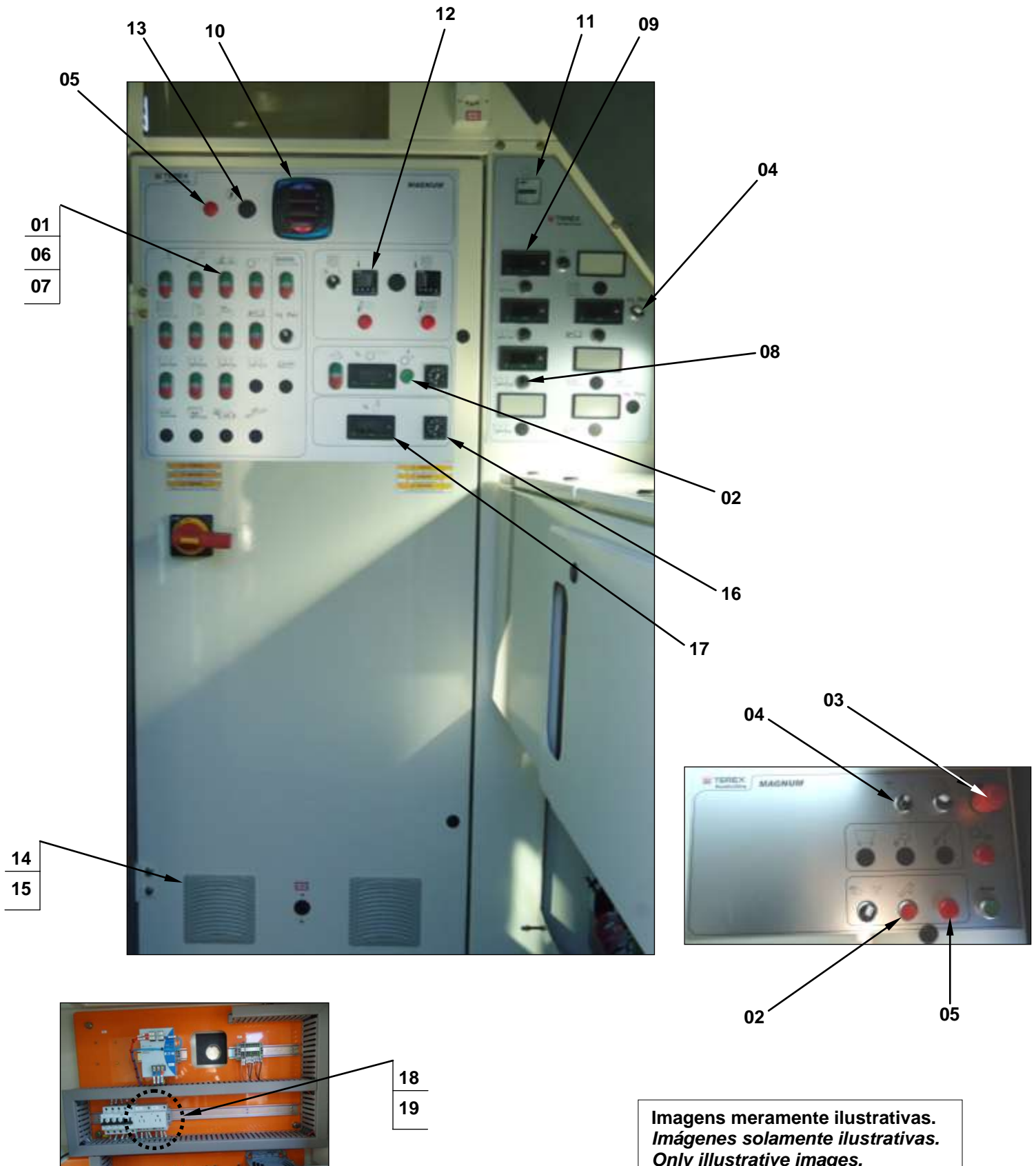
MAGNUM 120 – ITENS ELÉTRICOS – 380V/50HZ



MAGNUM 120 – ITENS ELÉTRICOS – 380V/50HZ

Item	Código	Descrição	Quantidade
1	34133220C	◀ Comando	01
2	34133218C	◀ Painel de Potência	01
3	34133175C	◀ Automação	01
4	34094780C	◀ Painel do filtro de mangas	01
5	34117403	◀ Painel do aquecedor elétrico	01
6	34094774C	◀ Painel dos transdutores – 3 silos	01
7	34094777	◀ Computador e software	01
8	34125716	◀ Sensores de temperatura	01
9	34113208C	◀ Painéis sinóticos	01
10	34118689	◀ Cabos e acionamento elétrico da bomba de asfalto	01
11	34114839	Kit câmera de vídeo	01
12	34133221	Kit Cabos elétricos da usina	01
13	34125631	Sinalizações e lâmpadas	01

1. COMANDO - 34133220C



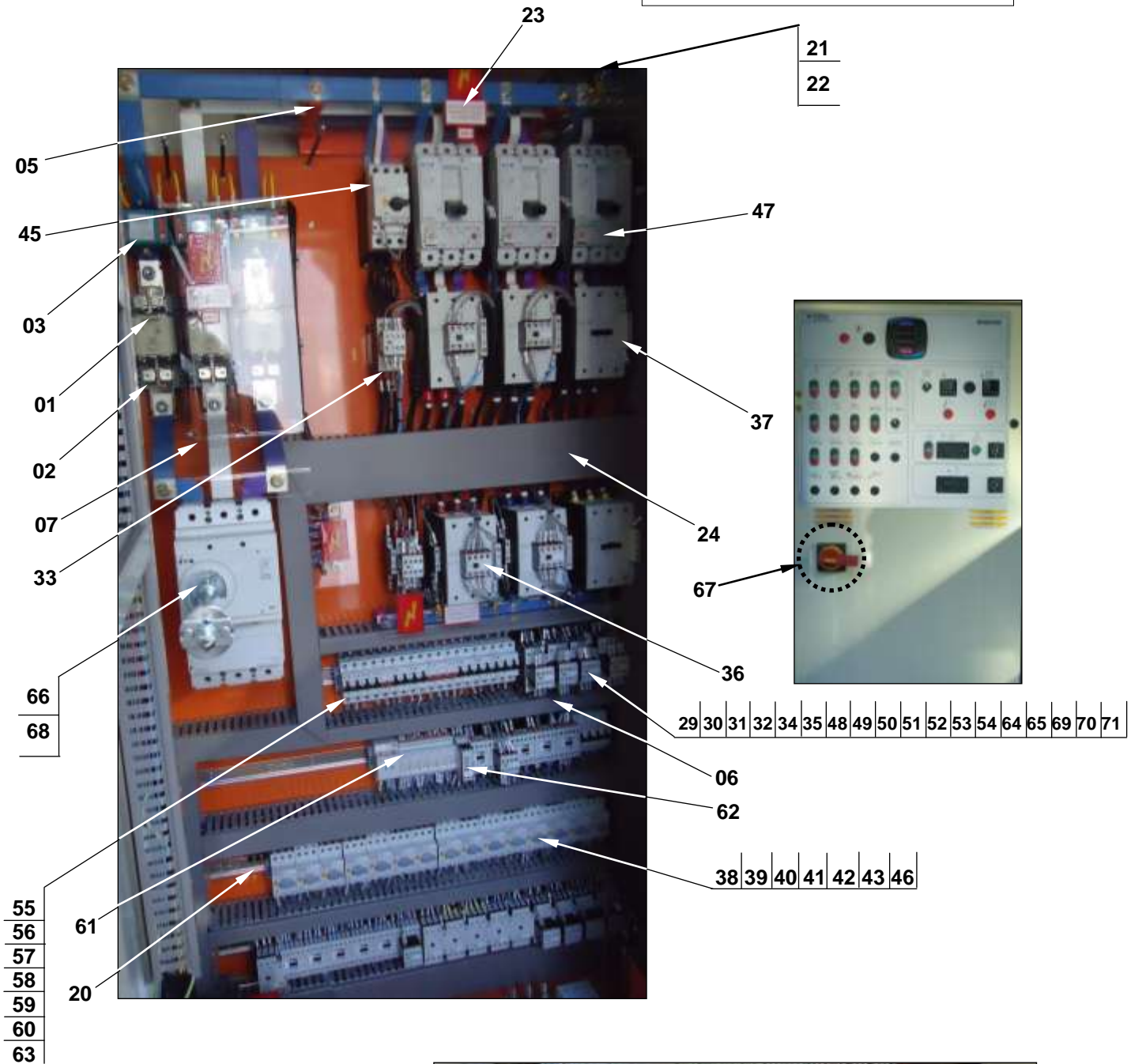
Imagens meramente ilustrativas.
 Imágenes solamente ilustrativas.
 Only illustrative images.

1. COMANDO - 34133220C

Item	Código	Descrição	Quantidade
01	22117380	Botão comando duplo Verde/Vermelho	13
02	22117386	Botão comutador M22-D-R	03
03	22117378	Botão cogumelo trava EZ2 36	01
04	22117383	Botão comutador retentivo 90	05
05	22117379	Sinalizador LED Vermelho	05
06	22117381	Contato 1 NA p/ linha M22	11
07	22117382	Contato 1 NF p/ linha M22	11
08	22080424	Potenciometro 10K Linear	05
09	22058466	Indicador digital de frequência 0-66Hz	04
10	22117367	Multimedido IQ 130 50Hz	01
11	22069587	Totalizador de horas 110V	01
12	22118753	Controlador de temperatura Novus N1040	02
13	22069590	Alarme sonoro bi-tonal 110VAC	02
14	22038340	Ventilador axial 44L/S-120/220V-60hz	02
15	22056977	Conjunto de grelha para ventilador 150x150	05
16	22079408	Potenciômetro de sinal de posicionamento do atuador belino	02
17	22088749	Indicador digital de posição (frequencímetro) 110/220	01
18	22091179	Tomada universal + terra para trilho SD-BR	02
19	22076600	Caixa plástica DIN 98x48/2PP	03

2. PAINEL DE POTÊNCIA - 34133218C

Imagens meramente ilustrativas.
 Imágenes solamente ilustrativas.
 Only illustrative images.



10



09

08

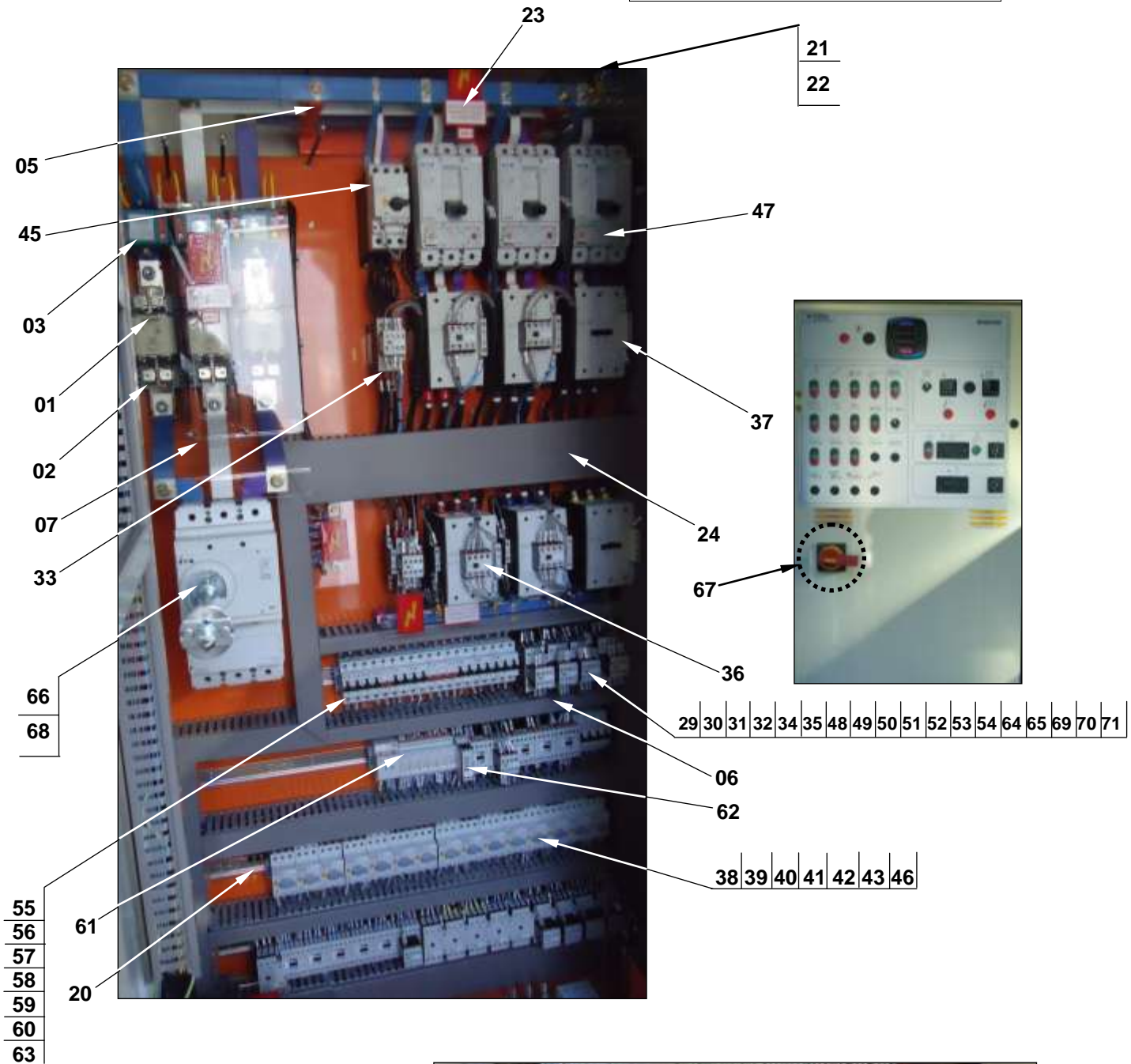
2. PAINEL DE POTÊNCIA - 34133218C

Item	Código	Descrição	Quantidade
01	22008573	Fusível NH 500A	03
02	22009242	Base para fusíveis NH 315-630A	03
03	22009273	Transformador de corrente 600A 5VA (4NF)	03
04	22072755	Caixa c/ disjuntor 1P 16A+tomada trifásica	01
05	22011705	Isolador de baixa tensão paralelo 40x40 3/8* poliester	06
06	22053899	Canaleta PVC 50x80 CZA (HD-9P)	10M
07	38090959	Proteção de acrílico com fixações MAG80	01
08	22009979	Autotrafo 3F 75CV 380V/50Hz c/ termostato	01
09	22072267	Transformador 3000VA 380/110V 50Hz reversível	01
10	22113201	Conversor de sinal analógico 0-10VCC para RS485 (Movimot)	03
11	40010654	Cabo flexível BWF 1 mm2 Branco	600M
12	40084926	Cabo flexível BWF 1 mm2 Aazul	100M
13	40009574	Cabo flexível BWF 10 mm2 Preto	30M
14	40009578	Cabo flexível BWF 16 mm2 Preto	10M
15	40009579	Cabo flexível BWF 25 mm2 Preto	15M
16	40014742	Cabo flexível 1x0,75 mm2 com blindagem trançada	80M
17	40012472	Cabo flexível 2x0,75 mm2 com blindagem trançada	50M
18	40012473	Cabo flexível 3x0,75 mm2 com blindagem trançada	08M
19	40053061	Cabo flexível 3x2,5mm 2 com blindagem trançada	30M
20	22012037	Trilho 35x7,5 para conectores	04
21	22038340	Ventilador axial 44L/S-120/220V-60hz	02
22	22056977	Grelha para ventilador 150x150	03
23	24100590	Kit adesivos painel	01
24	22100509	Canaleta PVC 110x80 cinza (HD-12P)	3M
25	40100504	Cabo flexível BWF 0,5 mm2 vermelho	300M
26	40083588	Cabo flexível BWF 1 mm2 preto	20M
27	40087012	Cabo flexível BWF 1,5mm² azul	20M
28	40083589	Cabo flexível BWF 1 mm2 vermelho	100M
29	22117261	Contator tripolar DILM9 (110V 50/60HZ)	06
30	22117264	Contator tripolar DILM17 (110V 50/60HZ)	06
31	22117265	Contator tripolar DILM25 (110V 50/60HZ)	04
32	22117266	Contator tripolar DILM32 (110V 50/60HZ)	03
33	22117267	Contator tripolar DILM38 (110V 50/60HZ)	01
34	22117269	Contator tripolar DILM50 (110V 50/60HZ)	01
35	22117270	Contator tripolar DILM65 (110V 50/60HZ)	02
36	22117272	Contator tripolar DILM80 (110V 50/60HZ)	01
37	22117273	Contator tripolar DILM95 (110V 50/60HZ)	01
38	22117280	Disjuntor motor 1,6A PKZMC-1,6 (1-1,6A)	02
39	22117281	Disjuntor motor 2,5A PKZMC-2,5 (1,6-2,5A)	01
40	22117283	Disjuntor motor 6,3A PKZMC-6,3 (4-6,3A)	03
41	22117284	Disjuntor motor 10A PKZMC-10 (6,3-10A)	01
42	22117285	Disjuntor motor 16A PKZMC-16 (10-16A)	01
43	22117286	Disjuntor motor 20A PKZMC-20 (16-20A)	05
44	22117288	Disjuntor motor 32A PKZM4-32 (25-32A)	02
45	22117289	Disjuntor motor 40A PKZM4-40 (32-40A)	01
46	22117292	Disjuntor motor 65A PKZM4-65 (55-65A)	01
47	22117294	Disjuntor motor NZMN1-M100	02
48	22117298	Contator auxiliar DILA-40(110V 50/60HZ) 4NA	04
49	22117299	Contator auxiliar DILA-31(110V 50/60HZ) 3NA+1NF	01
50	22117300	Contator auxiliar DILA-XHI40 4NA P/ DILM	03
51	22117301	Contator auxiliar DILA-XHI04 4NF P/ DILM	05
52	22117304	Contator auxiliar LAT. DILM1000-XHI11-SI 1NA+1NF P/ DILMP	06
53	22117305	Contator auxiliar NHI-E-11-PKZO 1NA+1NF P/ PKZM*	17

Continua

2. PAINEL DE POTÊNCIA - 34133218C

Imagens meramente ilustrativas.
 Imágenes solamente ilustrativas.
 Only illustrative images.



10



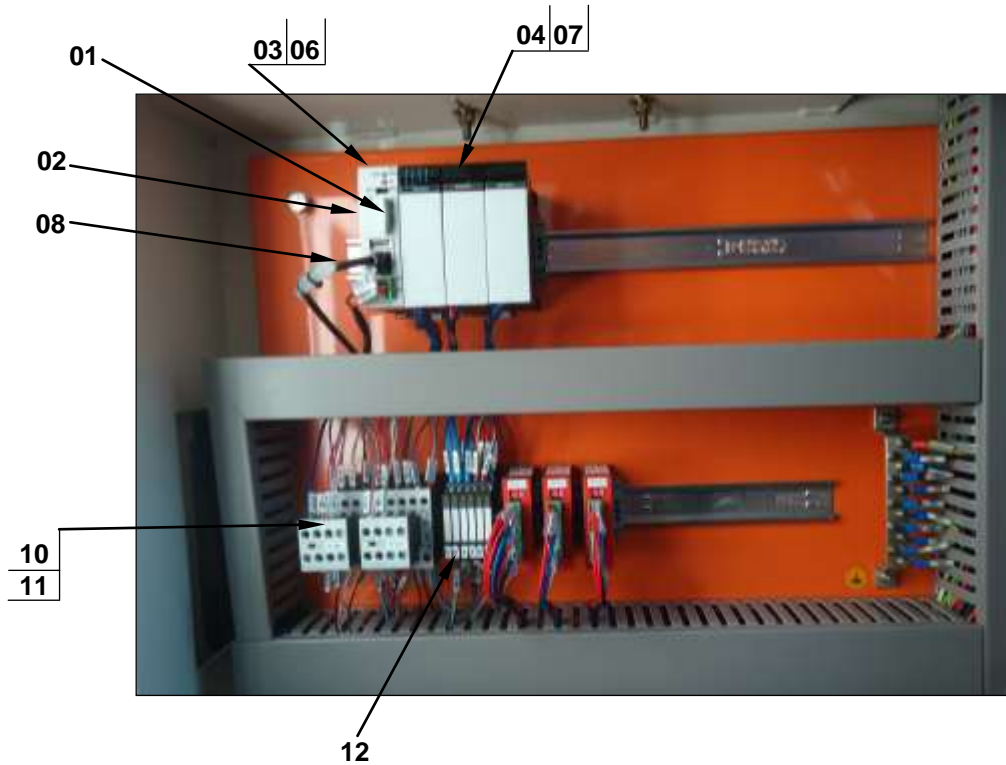
09

08

2. PAINEL DE POTÊNCIA - 34133218C

Item	Código	Descrição	Quantidade
54	22117306	Contator auxiliar M22-CK11 1NA + 1NF - C P/ NZM*	02
55	22117307	Mini disjuntor 1P 4A 4,5KA curva C PLS4-C4-MW	02
56	22117308	Mini disjuntor 1P 6A 4,5KA curva C PLS4-C6-MW	09
57	22117311	Mini disjuntor 2P 4A 4,5KA curva C PLS4-C4/2-MW	01
58	22117312	Mini disjuntor 2P 6A 4,5KA curva C PLS4-C6/2-MW	02
59	22117313	Mini disjuntor 2P 10A 4,5KA curva C PLS4-C10/2-MW	01
60	22117314	Mini disjuntor 2P 16A 4,5KA curva C PLS4-C16/2-MW	02
61	22117316	Relé de tempo On-Delay ETR2-11	02
62	22117365	Relé multifunção de monitoração	01
63	22117368	Mini disjuntor 3P 6A 4,5KA CURVA C	01
64	22117369	Contato auxiliar DILA-XHI13 1NA+ 3NF	01
65	22117370	Contato auxiliar DILM32-XHI11-S 1NA+1NF	07
66	22117372	Chave seccionadora	01
67	22117373	Manopla externa P/ NZM3	01
68	22117374	Eixo prolongador de 600MM	01
69	22125706	Contato auxiliar DILM150-XHI22	05
70	22125713	Contato auxiliar DILA-XHI31	01
71	22125707	Contato auxiliar DILM32-XHI22	04

3. AUTOMAÇÃO - 34133175C

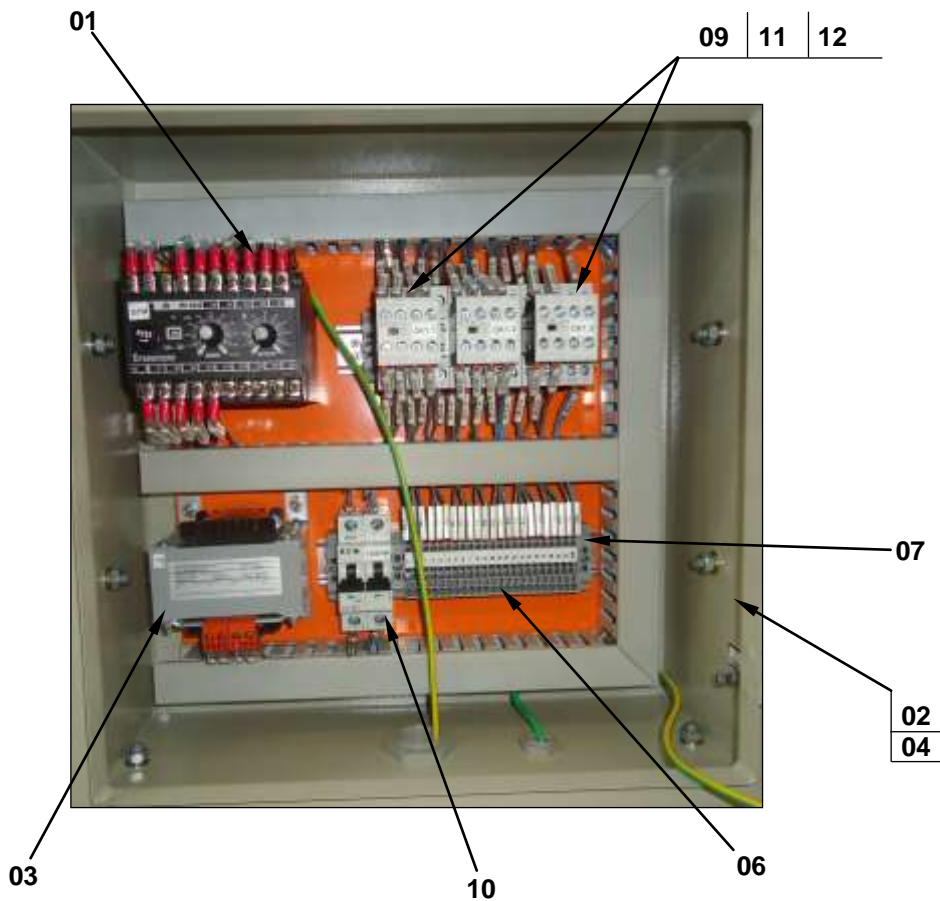
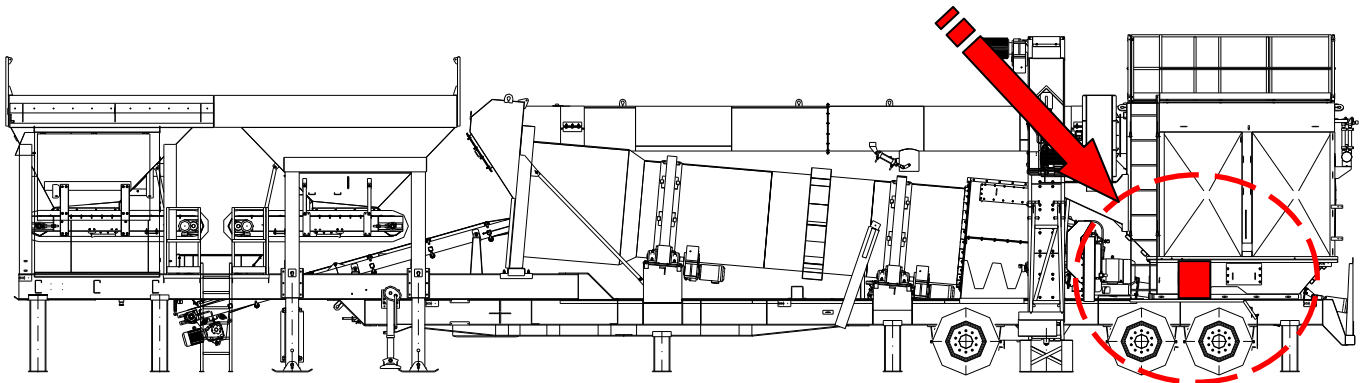


Imagens meramente ilustrativas.
Imágenes solamente ilustrativas.
Only illustrative images.

3. AUTOMAÇÃO - 34133175C

Item	Código	Descrição	Quantidade
01	22098098	Cartão de memória para CPU XC-101/201	01
02	22098099	Bateria para CPU XT-CPU-BAT1	01
03	22098116	CPU moeller XC-CPU201-C256K-8DI-6DO	01
04	22098114	Módulo 4 saídas analógicas 0-10V XIOC-4AO-U1	02
05	22098106	Bloco terminal mola 18T XIOC-TERM-18T	04
06	22098107	Bastidor CPU CLP XCONTROL+1XI/0 XIOC-BP-XC	01
07	22098110	Bastidor para 2 módulos XCONTROL XIOC-BP-2	01
08	22098100	Cabo de programação XCONTROL XT-CAT5-X-5	01
09	22117320	Fonte 24/10A PSG240E	01
10	22117298	Contator Auxiliar DILA-40(110V 50/60HZ) 4NA	02
11	22117300	Contator Auxiliar DILA-XHI40 4NA P/ DILM	02
12	22117377	Acoplador a relé 24VDC - 6A	03
13	22117308	Mini disjuntor 1P 6A 4,5KA CURVA C PLS4-C6-MW	01
14	40100504	Cabo flexível BWF 0,5 mm2 VERM	400M
15	40100505	Cabo flexível BWF 0,5 mm2 AZUL	30M

4. PAINEL DO FILTRO DE MANGAS - 34094780C

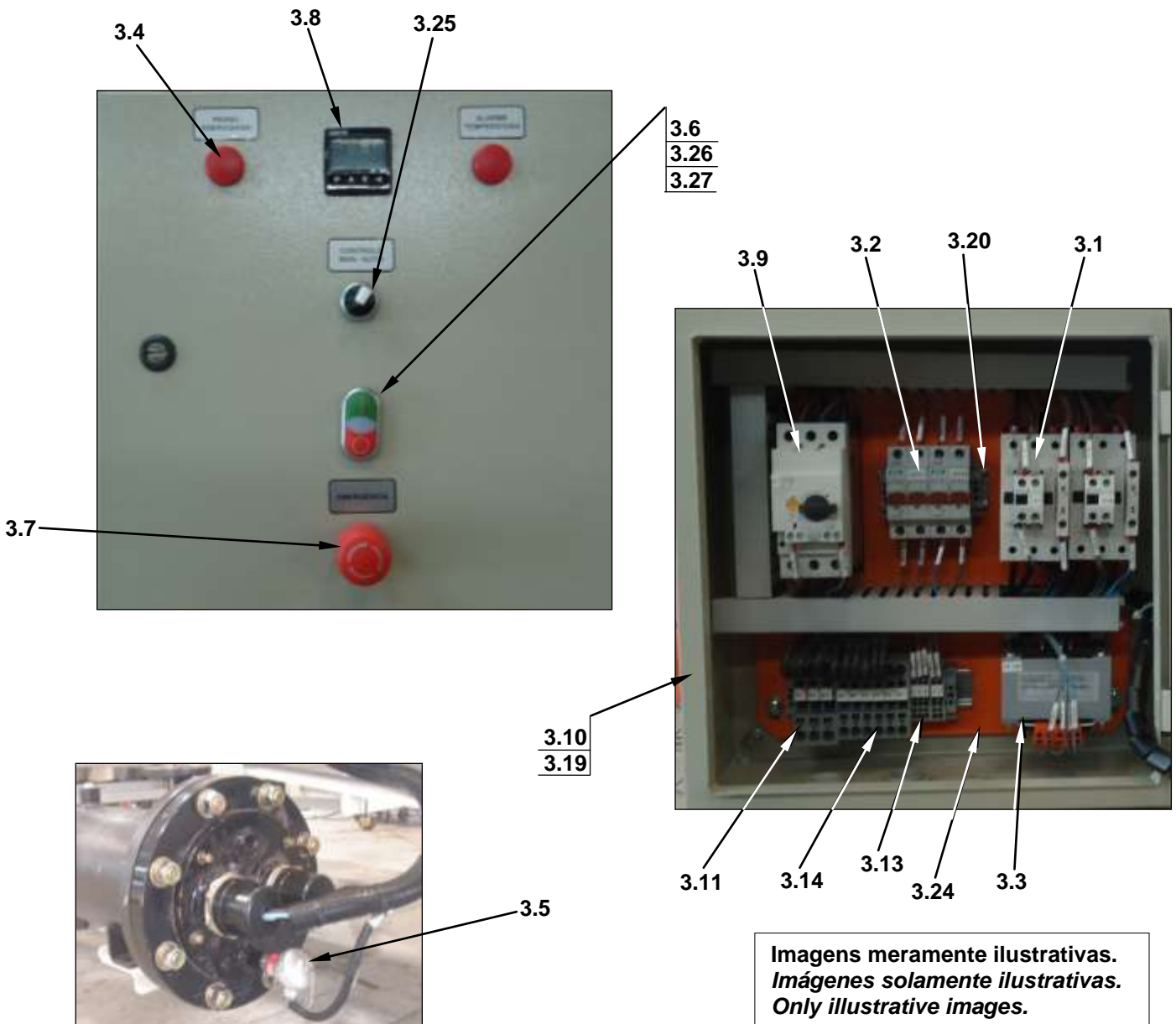
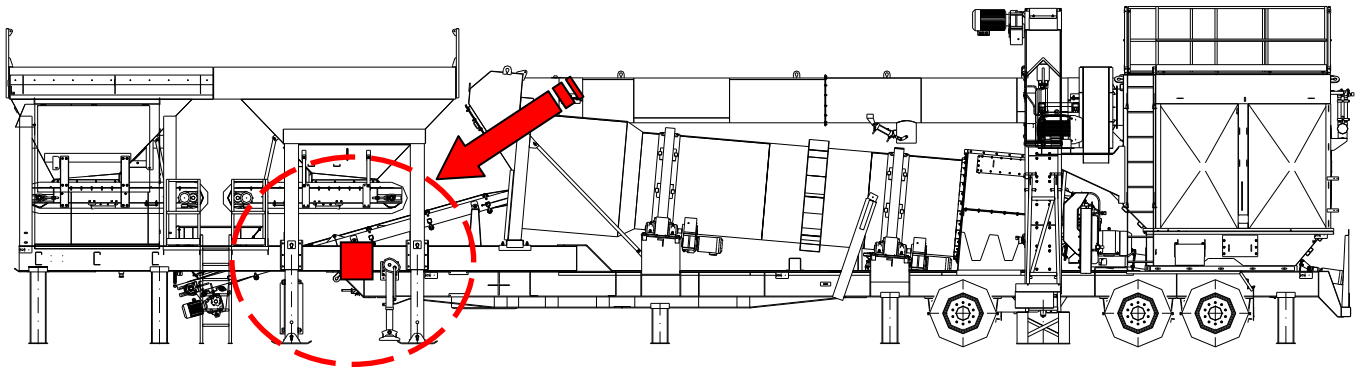


Imagens meramente ilustrativas.
Imágenes solamente ilustrativas.
Only illustrative images.

4. PAINEL DO FILTRO DE MANGAS - 34094780C

Item	Código	Descrição	Quantidade
01	22069594	Sequenciador eletrônico 30 saídas USA-300-30/120V-0/1s	01
02	22058974	Caixa de montagem para quadro de comando 400x400x200	01
03	22072752	Transformador 200VA 110/110V 50Hz isoador	01
04	20013880	Coxim do painel elétrico	04
05	22046045	Prensa cabos 1* PVC	01
06	22094698	Conector de passagem mola ST2,5	25
07	22094751	Poste EN/S35N	10
08	24098199	Adesivo *CONTROLE DE MONTAGEM ELETRICA*	01
09	22081645	Suporte para fixação trilhos TSTW	01
10	22094716	Disjuntor 2P 6A Ref. 11276	01
11	22091159	Bloco de contatos Auxiliar Frontal ONA+4NF	03
12	22091164	Bloco de contatos Auxiliar Lateral ONA+4NF	03
13	22086135	Contator Auxiliar CAD-50-F7	02

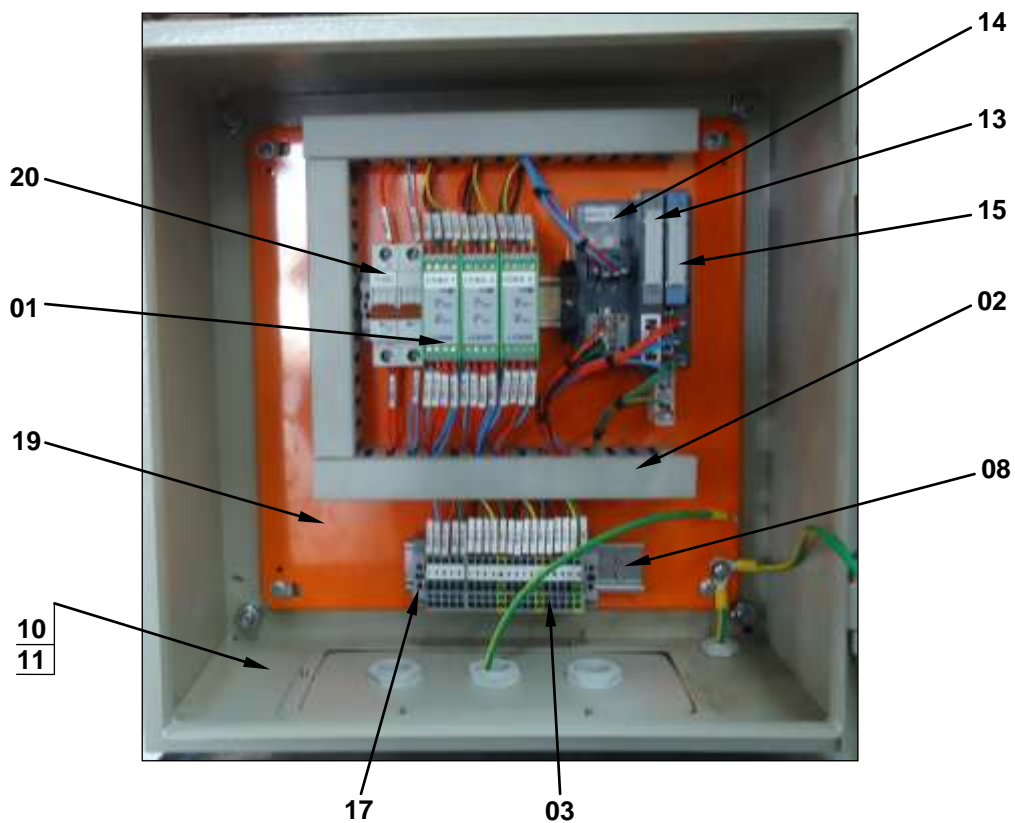
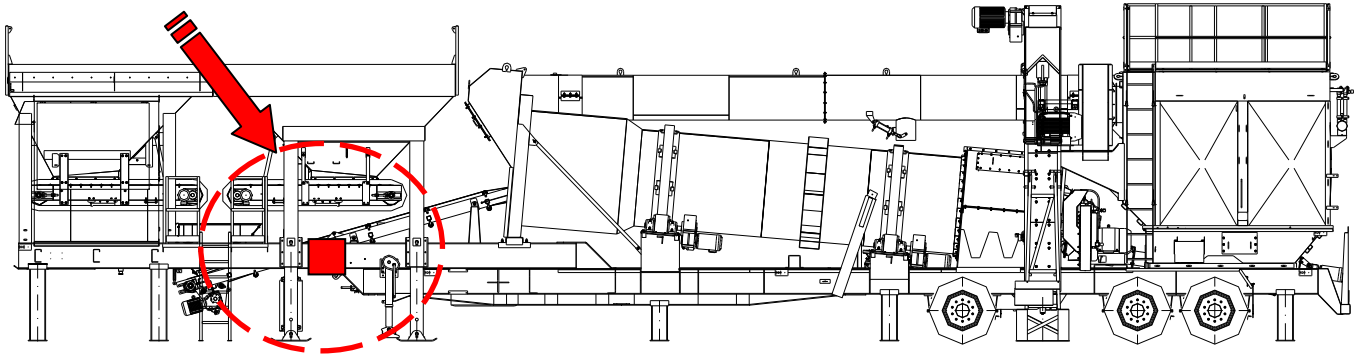
5. PAINEL DO AQUECEDOR ELÉTRICO – 34117403



5. PAINEL DO AQUECEDOR ELÉTRICO – 34117403

Item	Código	Descrição	Quantidade
01	22118676	Chicote elétrico retificador elétrico MAG120	01
02	22111118	Resistência elétrica 2.1/2 BSP 380V 10 KW	02
03	34117396C	Painel 1 retificador elétrico 380V/50HZ	01
3.1	22117268	Contator tripolar DILM40 (110V 50/60HZ)	02
3.2	22117311	Mini disjuntor 2P 4A 4,5KA curva C PLS4-C4/2-MW	02
3.3	22117442	Transformador 200VA 380V 440V/120V 50HZ reversível	01
3.4	22117379	Sinalizador LED vermelho 110V	02
3.5	22011441	Termoresistência completa PT-100 IRM12	01
3.6	22117380	Botão de comando duplo verde/vermelho 110v	01
3.7	22117378	Botão cogumelo com trava EZ2 36	01
3.8	22060088	Controlador de temperatura NOVUS N440/N1040	01
3.9	22117289	Disjuntor do motor 40A PKZM4-40 (32-40A)	01
3.10	22058974	Caixa do quadro de comando 400 x400x200	01
3.11	22091004	Conector de passagem mola ST16	03
3.12	22094750	Conector de passagem mola ST16 terra	01
3.13	22094698	Conector de passagem mola ST2,5	05
3.14	22096157	Conector de passagem mola ST10	06
3.15	22094747	Conector de passagem mola ST2,5 terra	01
3.16	22091006	Placa final ST2,5	02
3.17	22091009	Placa final ST16	02
3.18	22098090	Placa final ST10	02
3.19	20108913	Coxim do painel elétrico	04
3.20	22094751	Poste EN/S35N	04
3.21	24098199	Adesivo *CONTROLE DE MONTAGEM ELETRICA*	01
3.22	22046045	Prensa cabos 1* PVC	02
3.23	22010864	Prensa cabos Pg11 5-10 plástico	01
3.24	22117384	Base para montagem de bloco de contatos	02
3.25	22117383	Botão comutador retentivo 90	01
3.26	22117381	Contato 1 NA P/ LINHA M22	02
3.27	22117382	Contato 1 NF P/ LINHA M22	01

6. PAINEL DOS TRANSDUTORES – 3 SILOS – 34094774C

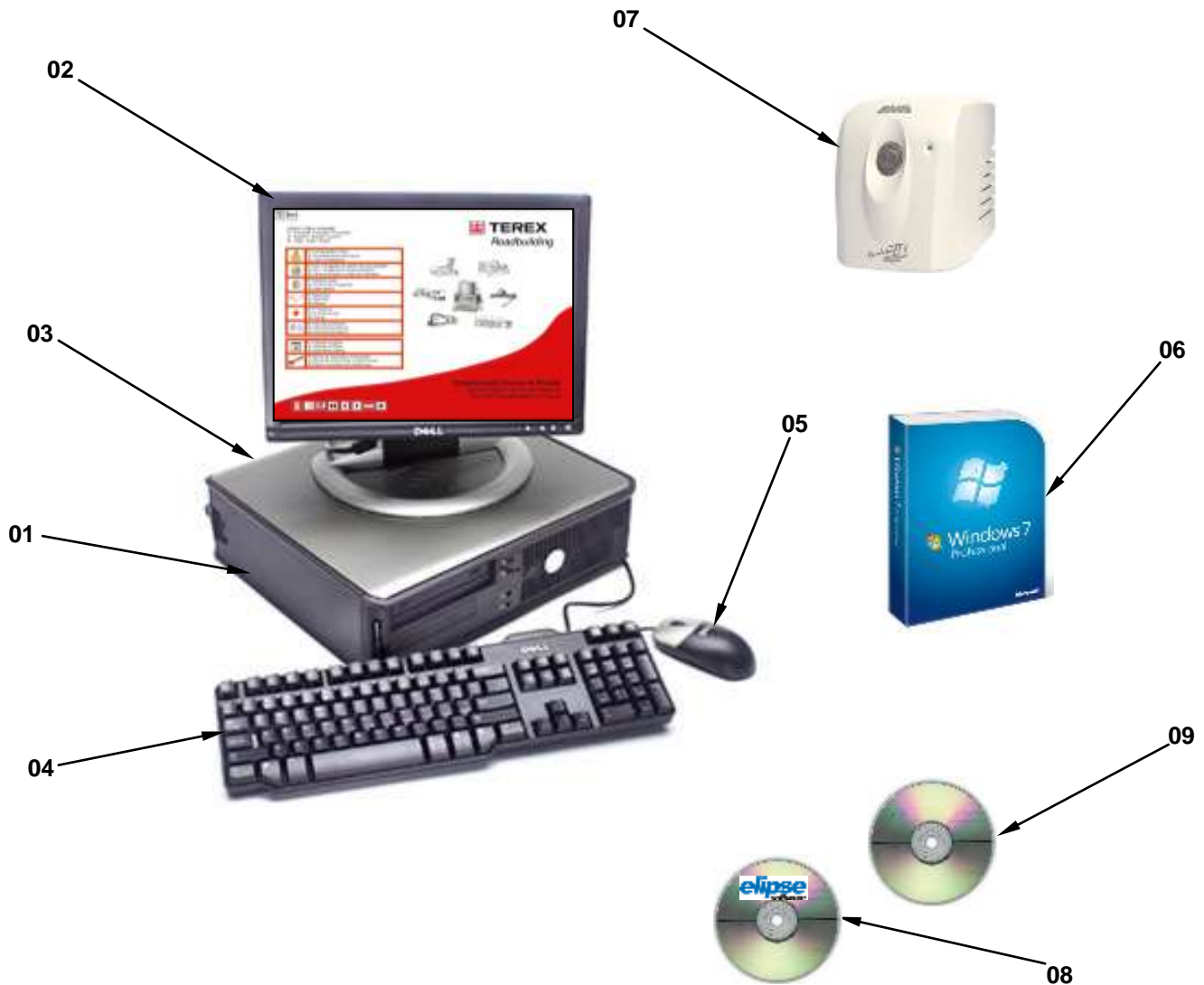


Imagens meramente ilustrativas.
Imágenes solamente ilustrativas.
Only illustrative images.

6. PAINEL DOS TRANSDUTORES – 3 SILOS – 34094774C

Item	Código	Descrição	Quantidade
01	22118736	Conversor da célula de carga INCON LC42	03
02	22066514	Canaleta PVC 30x50 CZA (HD-3)	1,20M
03	22013463	Conector de passagem 2,5mm ² WDU/2.5	22
04	40022039	Cabo flexível 4x26 AWG (E)	7M
05	40084926	Cabo flexível BWF 1 mm ² azul	1,50M
06	40083589	Cabo flexível BWF 1 mm ² vermelho	1M
07	40088702	Cabo flexível BWF 1 mm ² cinza	1M
08	22088703	Trilho 35x7,5 mm para conectores	0,84M
09	22010864	Prensa-cabos Pg11 5-10 plástico	06
10	22058974	Caixa para quadro de comando 400 x400x200	01
11	20108913	Coxim painel elétrico	04
12	22046043	Prensa-cabos 3/4* PVC	04
13	22098103	Módulo gateway canopen XCONTROL remota XN-GWBR	01
14	22098101	Bastidor para módulo remoto XN XN-S6T-SBCSBC	01
15	22098104	Módulo remoto 4 entradas analógico 0-10V/0-20MA XN-AI-U/I	01
16	22094698	Conector de passagem mola ST2,5	05
17	22094751	Poste EN/S35N	10
18	24098199	Adesivo *CONTROLE DE MONTAGEM ELETRICA*	01
19	22081645	Suporte para trilhos TSTW	01
20	22117311	Mini disjuntor 2P 4A 4,5KA curva C PLS4-C4/2-MW	02

7. COMPUTADOR E SOFTWARE – 34094777



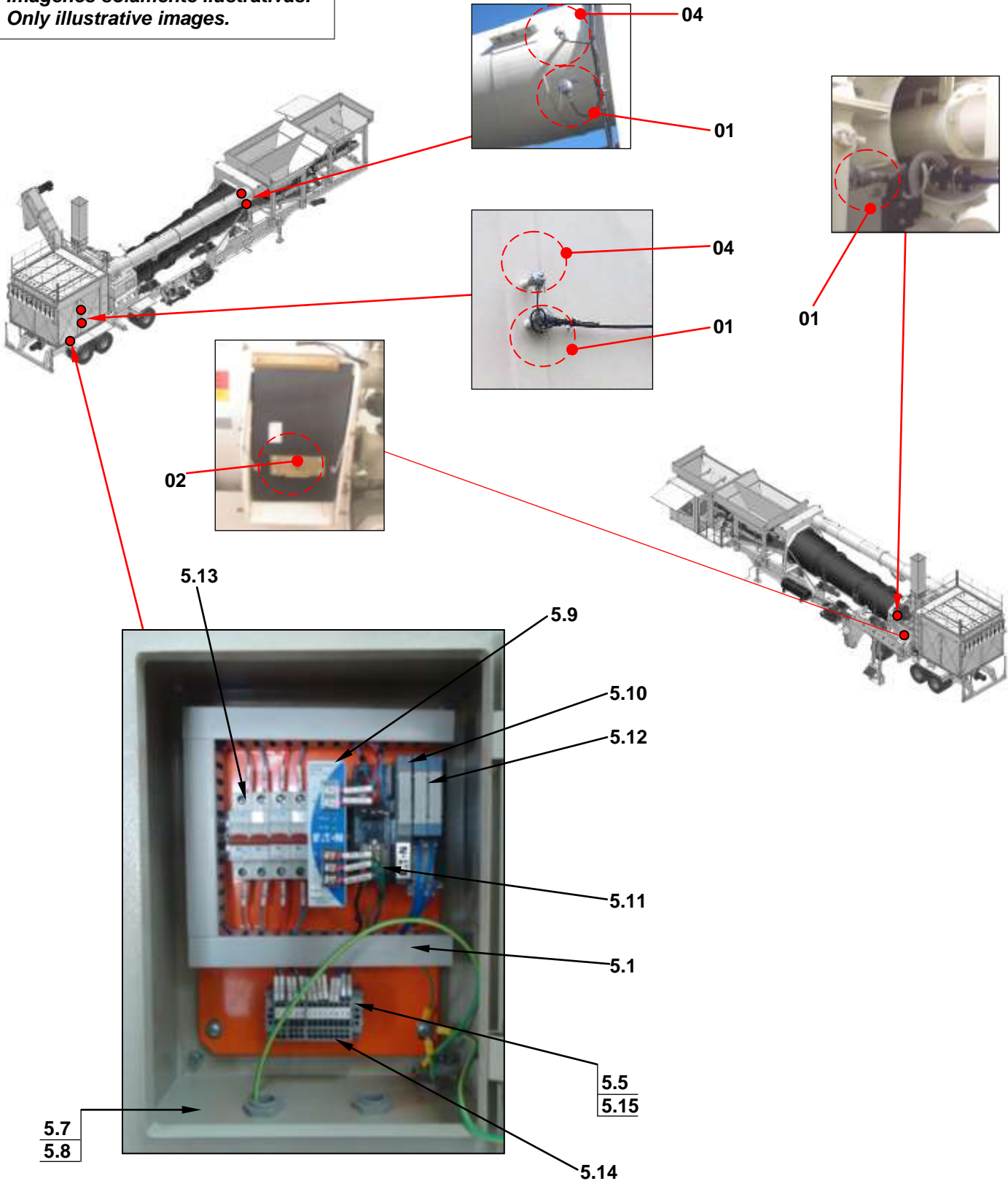
Imagens meramente ilustrativas.
Imágenes solamente ilustrativas.
Only illustrative images.

7. COMPUTADOR E SOFTWARE – 34094777

Item	Código	Descrição	Quantidade
01	22069821	Microcomputador Dell (Sem vídeo)	01
02	22088661	Monitor de vídeo 17" LCD	01
03	22060541	Placa de captura vídeo pixel view	01
04	22071066	Teclado Dell OS/2	01
05	22071067	Mouse Dell OS/2 2 botões + rolagem	01
06	22118798	Sistema operacional Windows 7 Professional	01
07	22069589	Estabilizador tensão 300VA 115/115V 60hz	01
08	22084916	Software elipse runtime MNI 32BIT	01
09	22098067	Disco ótico de recuperação CD ROM	01

8. SENSORES DE TEMPERATURA – 34125716

Imagens meramente ilustrativas.
 Imágenes solamente ilustrativas.
 Only illustrative images.



8. SENSORES DE TEMPERATURA – 34125716

Item	Código	Descrição	Quantidade
01	22125710	Termopar tipo J cabeçote pequeno e haste 100	03
02	22131366	Termopar tipo J com haste resistente a abrasão	01
03	34125717	Kit chicotes elétricos dos termopares MAG120	01
04	22011441	Termoresistência completa PT-100 IRM12	02
05	34125673C	Painel elétrico dos termopares	01
5.1	22066514	Canaleta PVC 30x50 cinza (HD-3)	1,2M
5.2	40084926	Cabo flexível BWF 1 mm2 AZUL	3M
5.3	40083589	Cabo flexível BWF 1 mm2 VERMELHO	3M
5.4	40088702	Cabo flexível BWF 1 mm2 CINZA	3M
5.5	22088703	Trilho 35x7,5 mm para conectores	0,3M
5.6	22010864	Prensa cabos Pg11 5-10 plástico	02
5.7	22125677	Caixa do quadro de comando 400 X 300 X 150	01
5.8	20108913	Coxim do painel elétrico	04
5.9	22117318	Fonte 24V/2,5A PSG60E	01
5.10	22098103	Módulo GATEWAY CANOPEN XCONTROL REMOTA XN-GWBR	01
5.11	22125675	Bastidor para módulo termopar XN-S4T-SBBS-CJ	02
5.12	22125676	Módulo remoto de entradas analógicas XN-2AI-THERMO	02
5.13	22117311	Mini disjuntor 2P 4A 4,5KA curva C PLS4-C4/2-MW	02
5.14	22094698	Conector de passagem mola ST2,5	13
5.15	22094751	Poste EN/S35N	04
5.16	24098199	Adesivo *CONTROLE DE MONTAGEM ELETRICA*	01

9. PAINÉIS SINÓTICOS – 34113208C

01



03

Imagens meramente ilustrativas.
Imágenes solamente ilustrativas.
Only illustrative images.



04



02



9. PAINÉIS SINÓTICOS – 34113208C

Item	Código	Descrição	Quantidade
01	24113202	Sinótico geral da porta MAGNUM 80/120	01
02	24113203	Sinótico geral da bancada MAGNUM 80/120	01
03	24113211	Sinótico geral da coluna MAGNUM 120	01
04	24098153	Placa de identificação comando	01

10. CABOS E ACIONAMENTO ELÉTRICO DA BOMBA DE ASFALTO – 34118689

Imagens meramente ilustrativas.
Imágenes solamente ilustrativas.
Only illustrative images.



2.4
2.5
2.6



2.10

2.7

2.9



2.1

10. CABOS E ACIONAMENTO ELÉTRICO DA BOMBA DE ASFALTO – 34118689

Item	Código	Descrição	Quantidade
01	22118687	Chicote elétrico da bomba de asfalto 5CV MAGNUM 120	01
02	34118685C	Kit elétrico da bomba de asfalto 5CV 380/440V 50/60HZ	01
2.1	22117376	Inversor 5CV M-MAX	01
2.2	22117262	Contator tripolar DILM12 (110V 50/60HZ)	01
2.3	22117368	Mini disjuntor 3P 6A 4,5KA curva C	01
2.4	22117380	Botão comando duplo verde/vermelho 110v	01
2.5	22117382	Contato 1 NF para linha M22	02
2.6	22117381	Contato 1 NA para linha M22	04
2.7	22117383	Botão comutador retentivo 90	01
2.8	22117384	Base para montagem bloco de contatos	02
2.9	22080424	Potenciômetro 10K linear	01
2.10	22058466	Indicador digital de frequência 0-66HZ	01
2.11	22094693	Relé auxiliar 24VCC 1NANF PLC-RSC- 24DC/21 Phoenix	01
2.12	40100504	Cabo flexível BWF 0,5 mm ² vermelho	20M
2.13	40010654	Cabo flexível BWF 1 mm ² branco	15M
2.14	40053061	Cabo flexível 3x2,5mm 2 com blindagem trançada	15M

