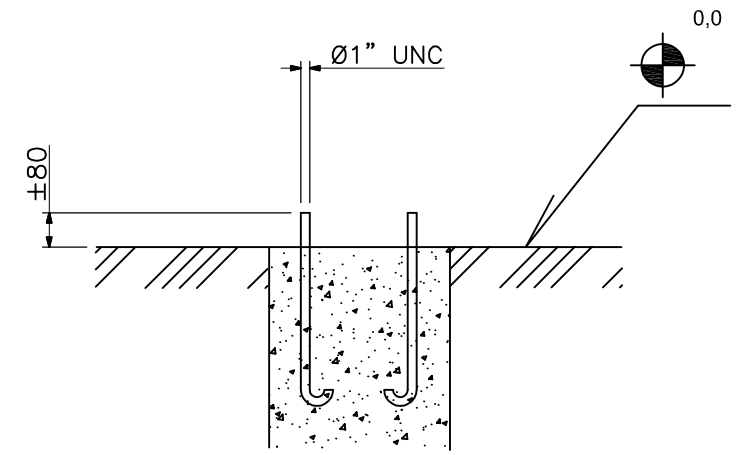


Conjunto Silo Filler
 Peso: ± 950 Kg
 Mais 1 m3 de material

Conjunto Silo Filler
 Peso: ± 950 Kg
 Mas 1 m3 de material

Assembly Filler Doser
 Weight: ± 950 Kg
 Plus 1 m3 of material



Opção de fixação dos chumbadores
 Opción de fijación del para-bolts
 Option of fixing bolts

Conjunto montado Usina
 Peso: ± 48.000 Kg
 Mais 22 m3 de material

Conjunto montado Usina
 Peso: ± 48.000 Kg
 Mas 22 m3 de material

Assembly Asphalt Plant
 Weight: ± 48.000 Kg
 Plus 22 m3 of material

Notas / Notes / Notes:

- As bases tem nível = 0,0 conforme linha do solo.
 Todas los apoyos tienen nivel = 0,0 conforme la línea del piso.
 All bases have level = 0,0 like floor line.
- Os diâmetros dos chumbadores estão indicados no desenho. Chumbadores sem indicação de Ø = 1" UNC.
 Todos para-bolts deben tener diámetro de 1".
 All bolts must have Ø1" UNC.
- É de responsabilidade do cliente a preparação do terreno e das bases para suportar o peso dos equipamentos.
 Es responsabilidad del cliente la preparación del terreno y apoyos para suportar el peso de los equipamientos.
 Is the client responsibility to build bases and terrain preparation to support the equipaments weight.
- As dimensões das bases são as necessárias p/ suportar os equipamentos. A infra-estrutura será conforme resistência do solo.
 Las dimensiones de las bases son necesarias para apoyar el equipo. La infraestructura sera la resistencia con el suelo.
 All bases dimensions are necessary to support the equipments. The base structure must be agreed land characteristics.
- Resistência mínima do concreto FCK = 15MPa.
 La resistencia mínima del concreto FCK = 15MPa.
 The concret characteristics are fck = 15MPa
- A Usina não requer bases de concreto para sustentá-la. Basta garantir que o solo tenha uma compactação mínima de forma a sustentar uma carga de 4,0 kg/cm².
 La planta no requiere apoyos de concreto para apoyarlo. Sólo asegúrese de que la compactación del suelo tiene un mínimo a fin de soportar una carga de 4,0 kg / cm².
 The plant does not require concrete bases to support it. Just ensure that the soil compaction has a minimum in order to sustain a load of 4,0 kg / cm².

Sugestão / Sugerencia / Suggestion:

- Primeiro posicionar os equipamentos sobre as bases e após usar chumbadores expansíveis tipo parabol ou similares.
- Primeiro posicionar el equipamientos sobre el apoyos y despues usar buillonos expansibles tipo parabol ou similares.
- First put the equipment in position on the bases, after this use expansible bolts or similars.

Descrição		Magnum 120 + Filler Planta de Bases		Data	23/09/13
Projeta		Jhonatan dos Santos Cardoso		Escala	
Eng. Projetos		Diego Fernandes		1:40	
Codigo		50138633		Página	2/2
				Revisão	0

