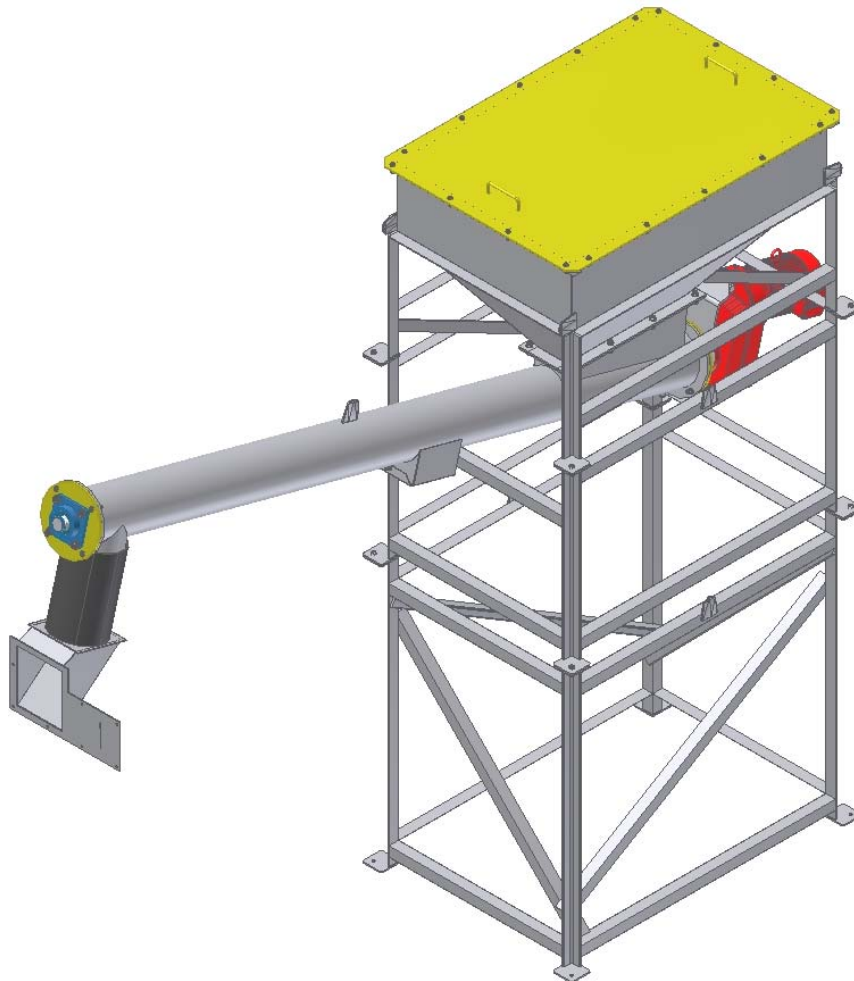


CONJUNTO DEL DOSIFICADOR DE FILLER	2
1. Dosificador de filler – 34100480	4
1.1. Transportador sin fin del dosificador de filler – 34098231	6
2. Accionamiento	8
3. Material electrico de la cabina de mando	9
3.1. Material electrico de la cabina de mando 60Hz – 34118613c.....	10
3.2. Material electrico de la cabina de mando 50Hz – 34098196c.....	11

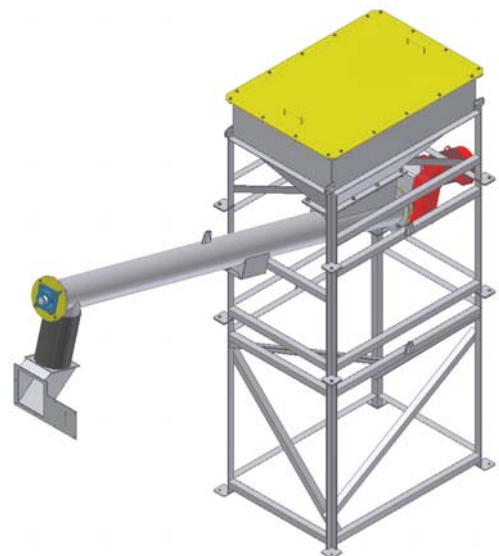
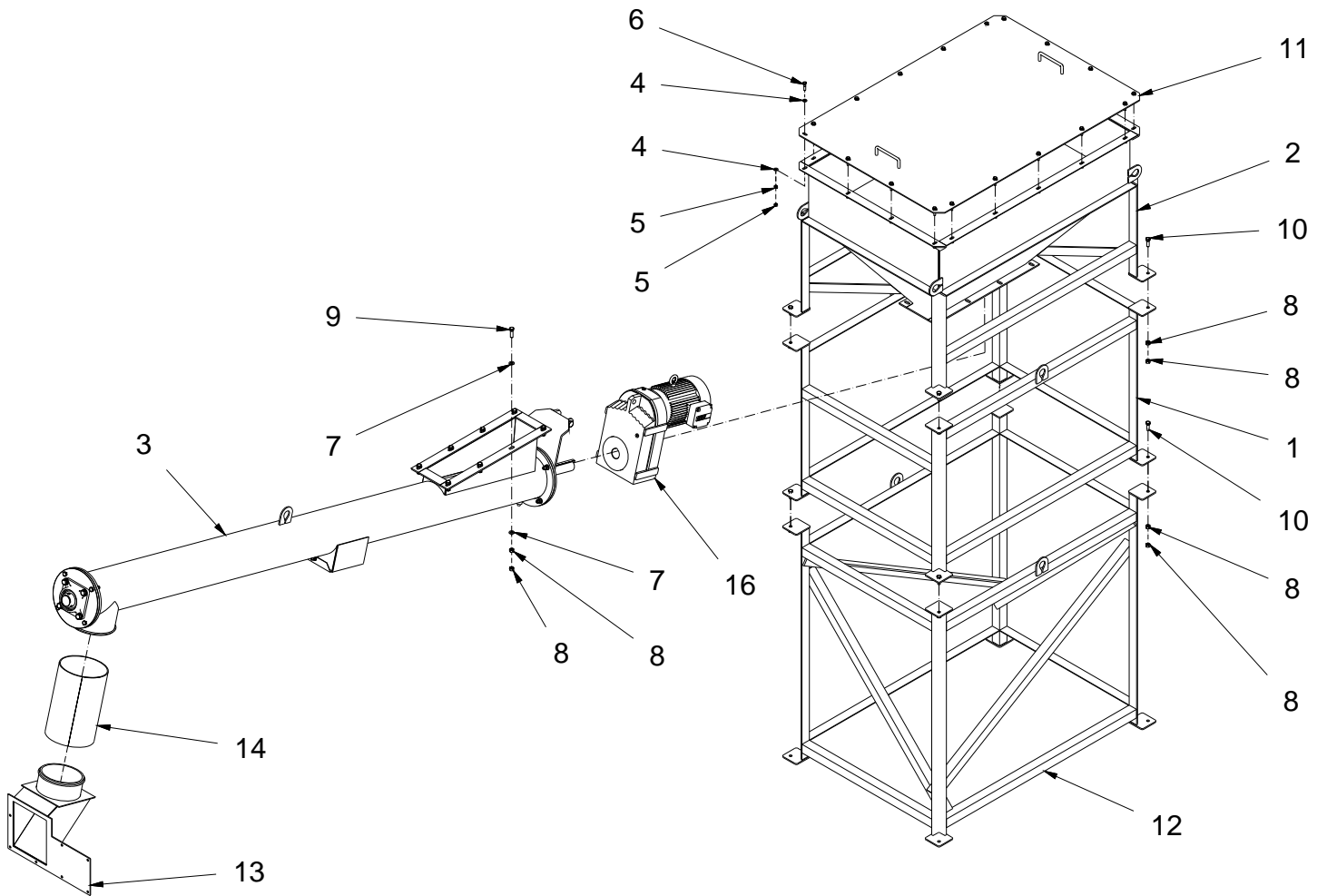
CONJUNTO DEL DOSIFICADOR DE FILLER



CONJUNTO DEL DOSIFICADOR DE FILLER

Item	Código	Descripción	Cantidad
01	34100480	← Dosificador de filler	01
02	---	← Accionamiento	01
03	---	← Material electrico de la cabina de mando	01
04	34090937	Kit de cables electricos para el filler	01

1. DOSIFICADOR DE FILLER – 34100480

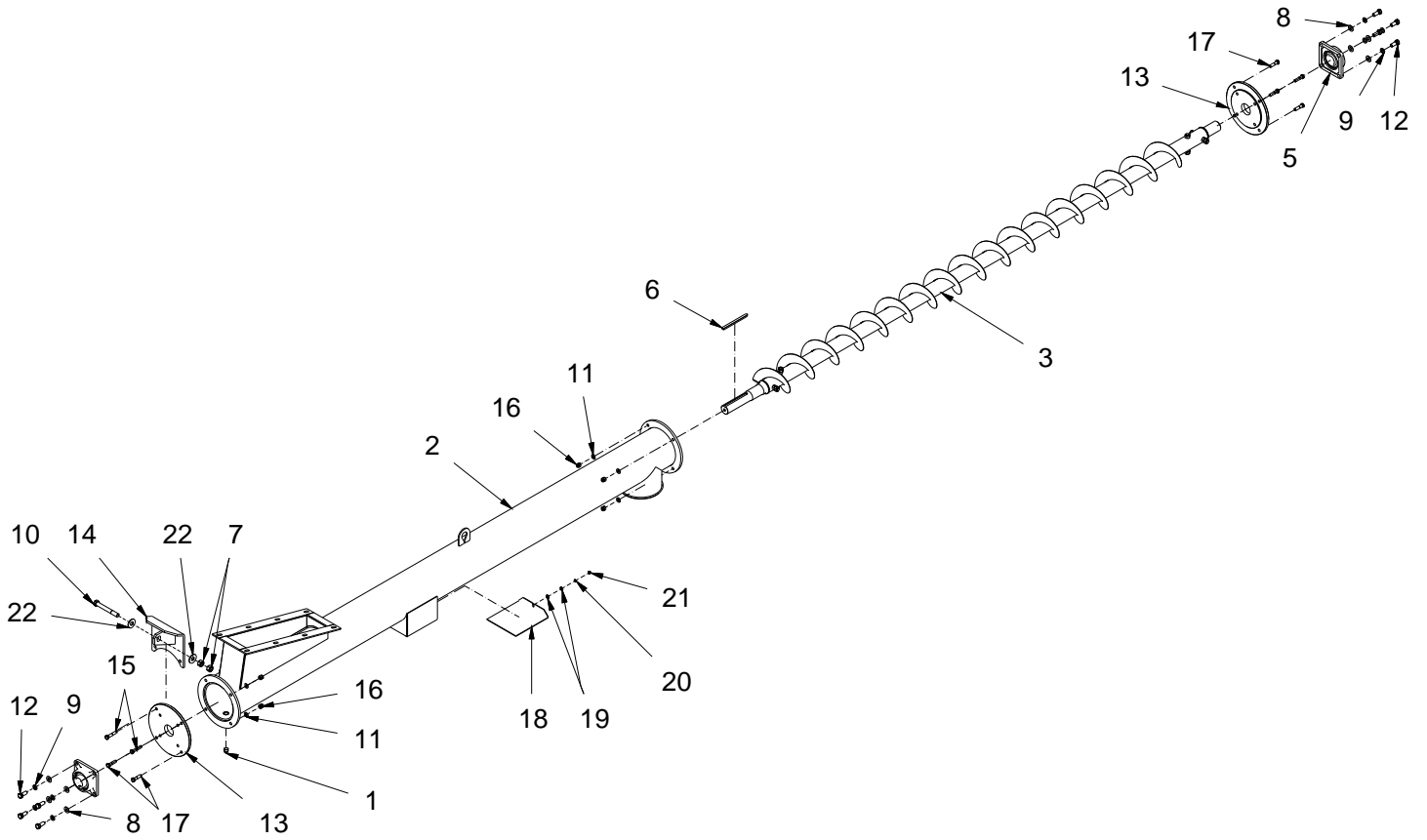


1. DOSIFICADOR DE FILLER – 34100480

Item	Código	Descripción	Cantidad
01	34074322	Base	01
02	34074306	Cuerpo	01
03	34098231	◀ Transportador sin fin del dosificador de filler	01
04	24000350	Arandela	36
05	24000022	Tuerca	36
06	24051028	Tornillo	18
07	24000017	Arandela	16
08	24091821	Tuerca	32
09	24000276	Tornillo	08
10	24000275	Tornillo	08
11	34074330	Tapa	01
12	34085753	Base	01
13	34096806	Tubuladura	01
14	38042455	Conexión	01
15	24081266	Brazadera	02
16	---	◀ Accionamiento	01



1.1. Transportador sin fin del dosificador de filler – 34098231

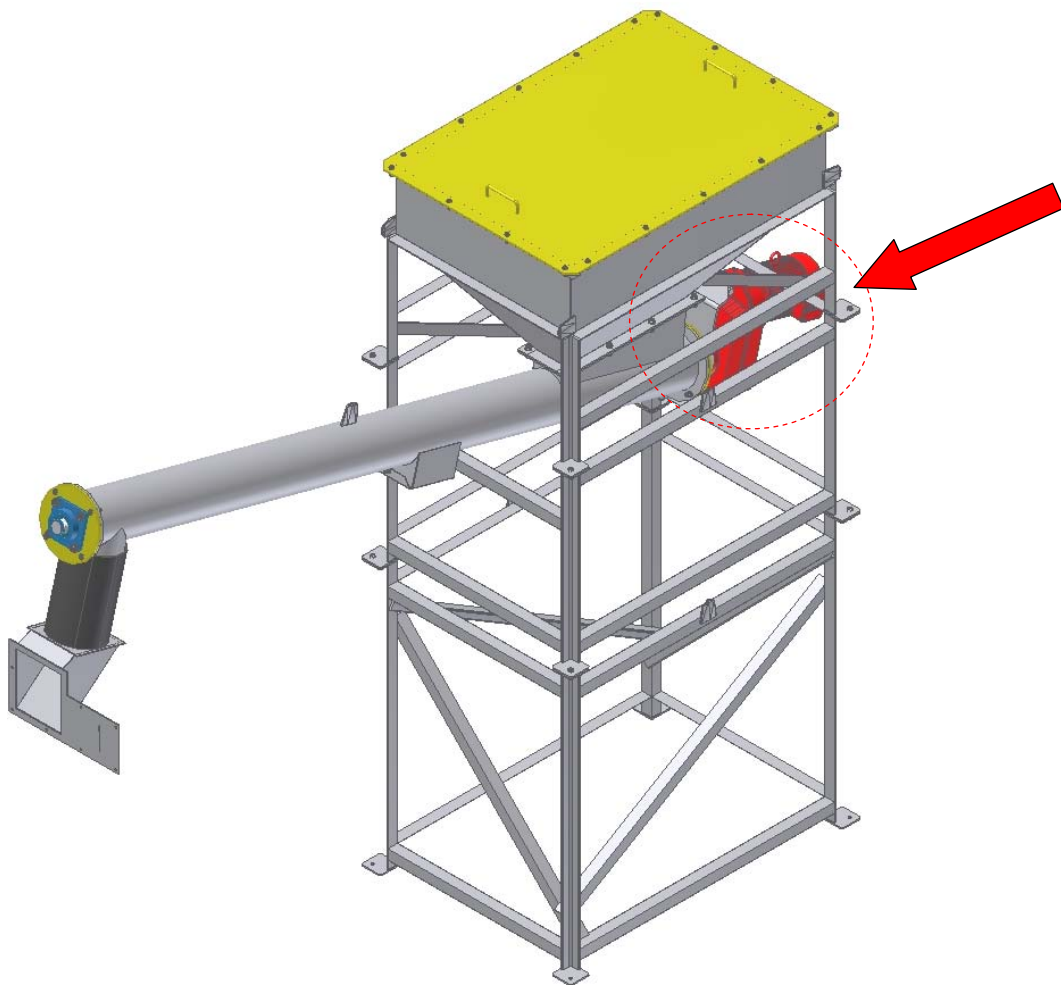


1.1. Transportador sin fin del dosificador de filler – 34098231

Item	Código	Descripción	Cantidad
01	28000081	Tapón	01
02	34091055	Alojamiento	01
03	26099565	Cuerpo	01
05	26090626	Cojinete	02
06	30069287	Clavija	01
07	24000315	Tuerca	02
08	24005005	Arandela	08
09	24000355	Arandela	08
10	24012868	Tornillo	01
11	24000017	Arandela	08
12	24006981	Tornillo	08
13	30091272	Tapa	02
14	34095125	Soporte	01
15	24000278	Tornillo	02
16	24000345	Tuerca	08
17	24000277	Tornillo	06
18	30091199	Tapa	01
19	24000350	Arandela	02
20	24000080	Arandela	01
21	24000312	Tuerca	01
22	24000352	Arandela	02



2. ACCIONAMIENTO



Elija una opción dependiendo de la configuración de los equipos

Item	Código	Descripción	Cantidad
---	26101883	Motorreductor 60hz	01
---	26098568	Motorreductor 50hz	01

3. MATERIAL ELECTRICO DE LA CABINA DE MANDO

Elija una opción dependiendo de la configuración de los equipos			
Item	Código	Descripción	Cantidad
---	34118613c	◀ Material electrico de la cabina de mando 60Hz	01
---	34098196c	◀ Material electrico de la cabina de mando 50Hz	01

3.1. Material electrico de la cabina de mando 60Hz – 34118613c

Item	Código	Descripción	Cantidad
01	22073260	Convertidor danfoss VLT2855 7,5CV-380V	01
02	22058466	Indicor digital de frecuencia 0-66HZ	01
03	22046126	Boton duplo VD/VM DIAM.22 DP2	01
04	22012791	Bloque EL111	01
05	22070933	Lámpara Led S1L/14 120V BA9S amarillo	01
06	22080424	Potenciômetro 10K - Moeller	01
08	22094693	Relé auxiliar 24VCC 1NANF PLC-RSC- 24DC/21	01
09	22091131	Disyuntor 3P 9 - 14A GV2-ME16	01
10	22091143	Contactador pot. LC1-D12F7 (10 - 14A)	01
11	22091155	Bloque de contactos 2NA+2NF LAD-N22	01
12	22091169	Bloque de contactos 1NA+1NF GV-AE11	01

3.2. Material electrico de la cabina de mando 50Hz – 34098196c

Item	Código	Descripción	Cantidad
01	22069397	Convertidor danfoss VLT2840 5CV-380/480V	01
02	22058466	Indicor digital de frecuencia 0-66HZ	01
03	22046126	Boton duplo VD/VM DIAM.22 DP2	01
04	22012791	Bloque EL111	01
05	22070933	Lámpara Led S1L/14 120V BA9S amarillo	01
06	22080424	Potenciômetro 10K - Moeller	01
08	22094693	Relé auxiliar 24VCC 1NANF PLC-RSC- 24DC/21	01
09	22091130	Disyuntor 3P 6 - 10A GV2-ME14	01
10	22091142	Contactador pot. LC1-D09F7 (1-10A) 120V 50/60HZ	01
11	22091155	Bloque de contactos 2NA+2NF LAD-N22	01
12	22091169	Bloque de contactos 1NA+1NF GV-AE11	01

