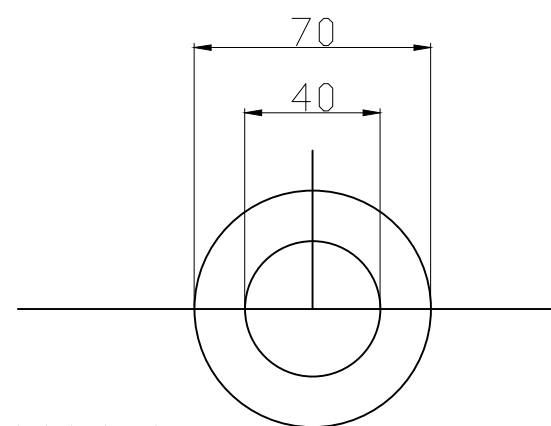
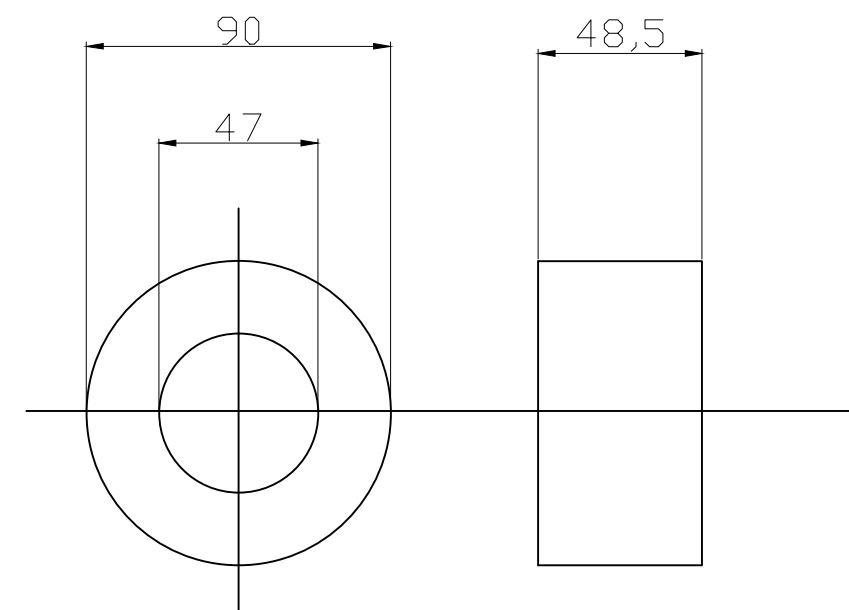
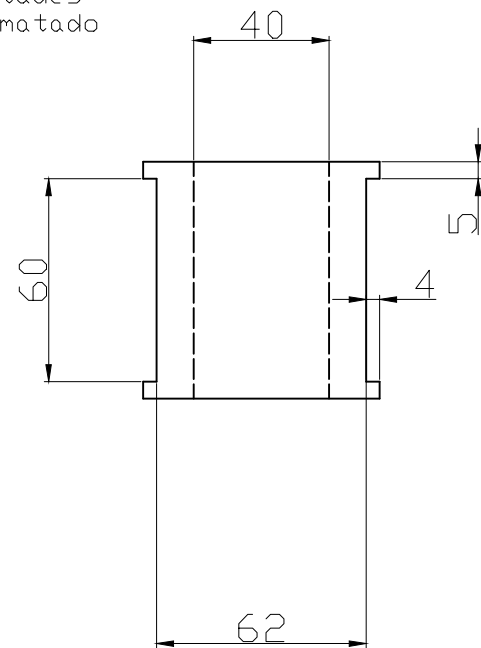


Buje intermedio de Sin Fin de Finos



buje de teflon autolubricado
construido en dos mitades
Terminacion c/canto matado



buje de teflon autolubricado
construido en dos mitades
Terminacion c/canto matado