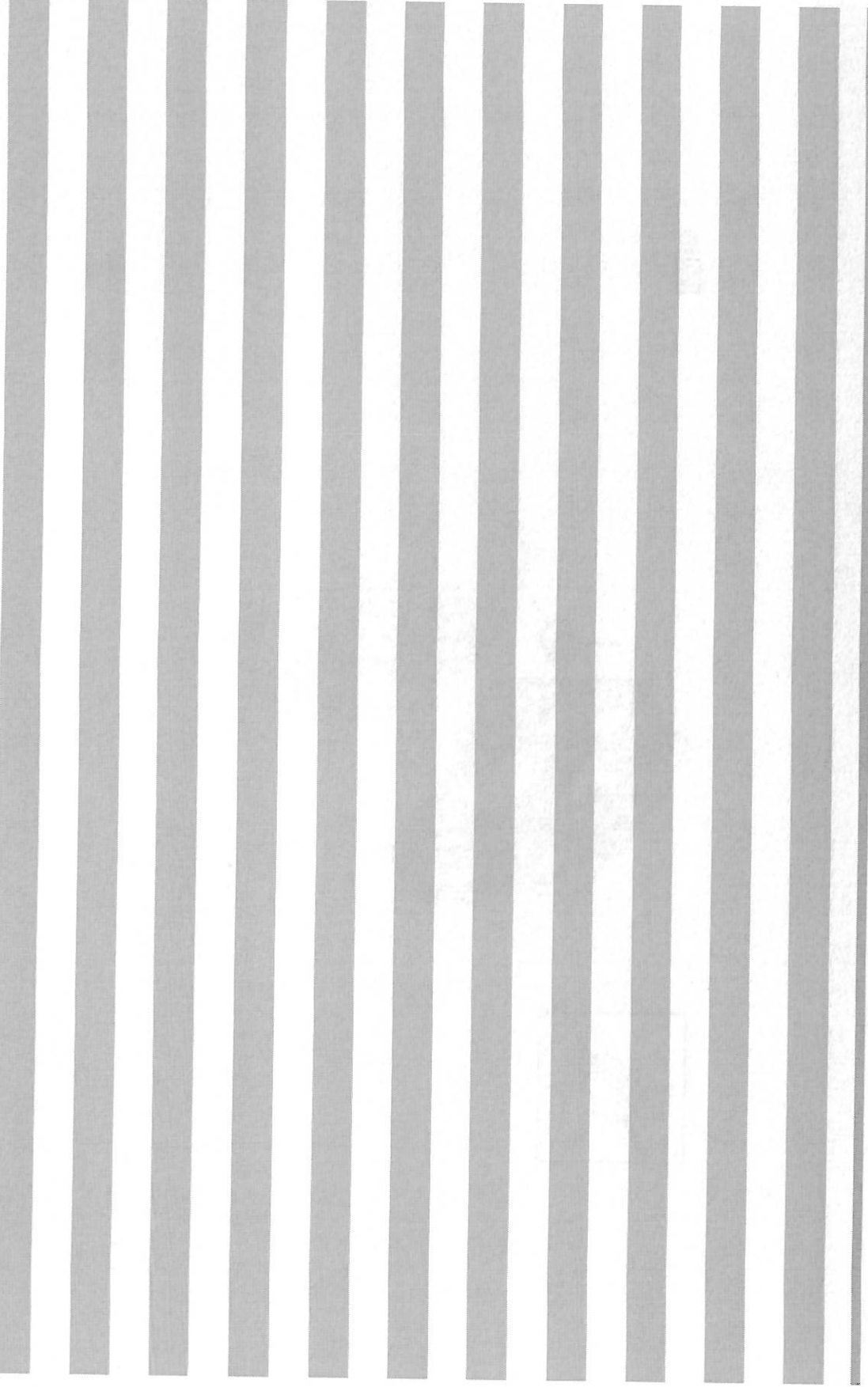


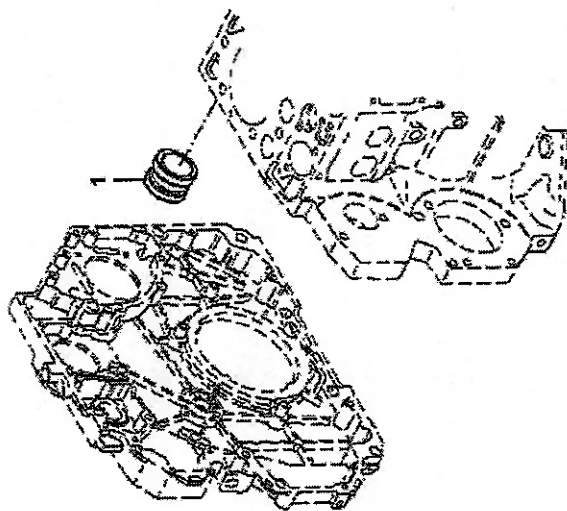
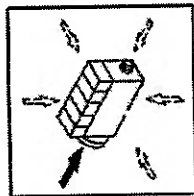
序号 Key	零件代号 Part No.	名称 Description	是否配件 Spare parts Y/N	数量 Qty	备注 Remarks
1	11221246	密封圈 Lip seal	Y	1	



发动机系统
Diesel engine system



塞 Blanking parts



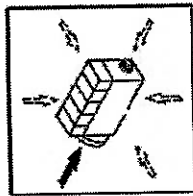
A01602-17454807

序号 Key	零件代号 Part No.	名称 Description	是否配件 Spare parts Y/N	数量 Qty	备注 Remarks
1	11221209	衬套 Bushing	Y	1	

发动机系统
Diesel engine system



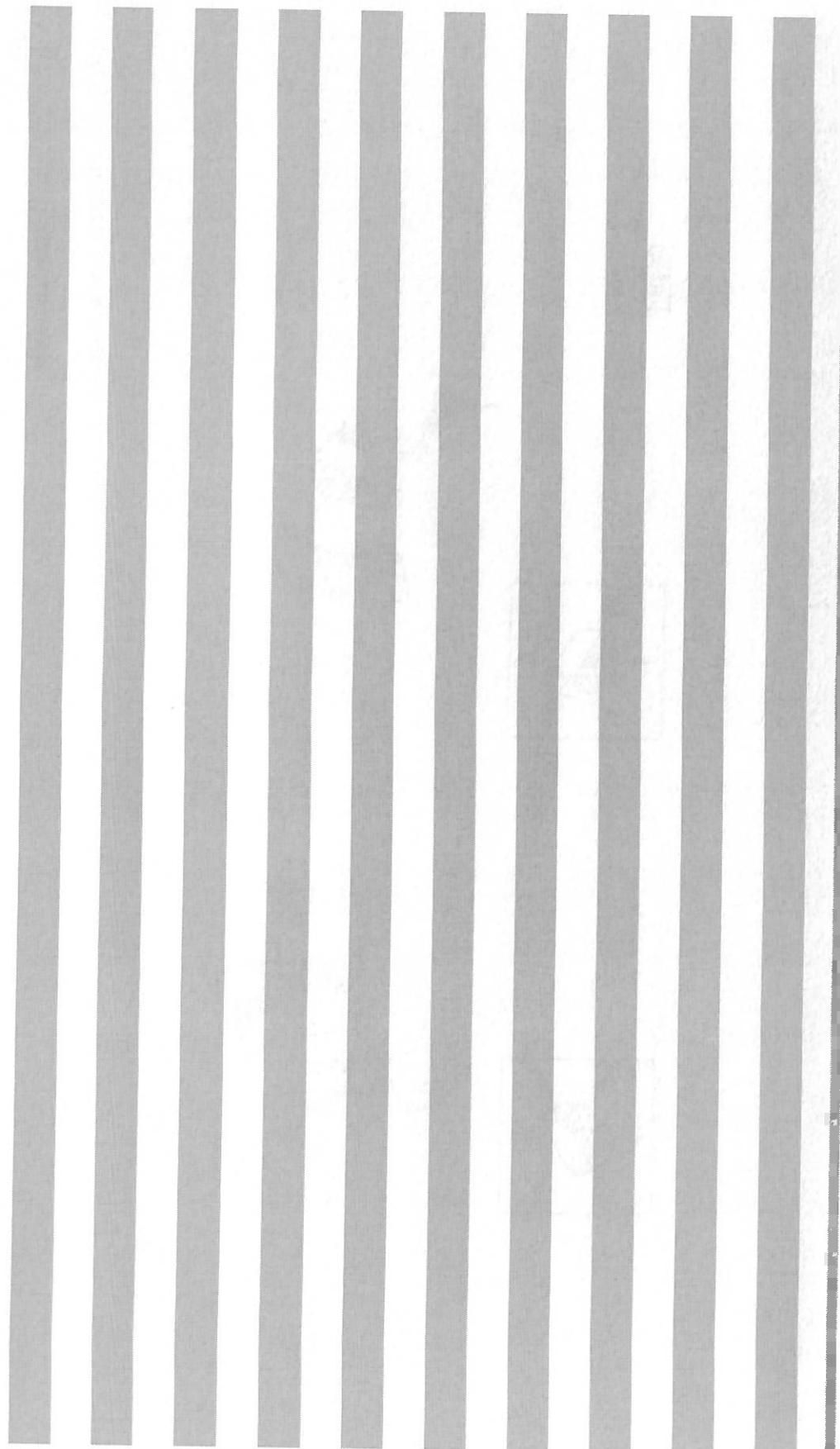
部件 Accessories



001 ©

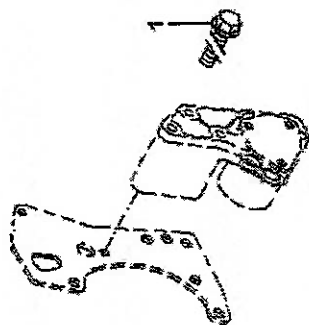
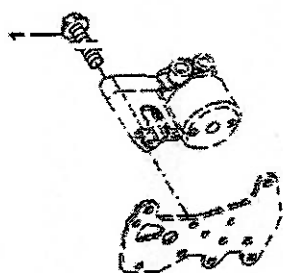
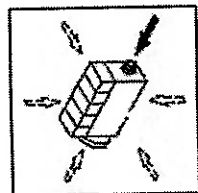
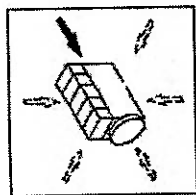
A01603-17454807

序号 Key	零件代号 Part No.	名称 Description	是否配件 Spare parts Y/N	数量 Qty	备注 Remarks
1	11221192	适配器	N	1	
2	11220863	垫圈	N	1	



紧固件 Fastenings

001 ©



A01604-17454807

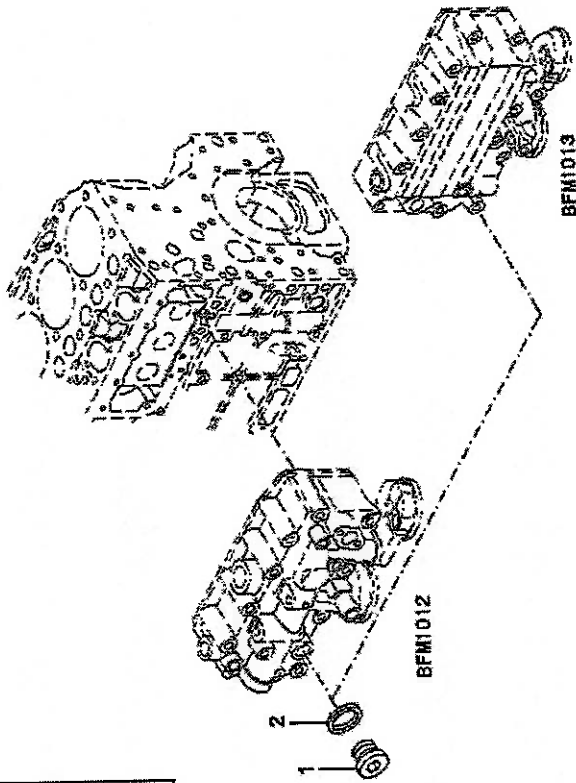
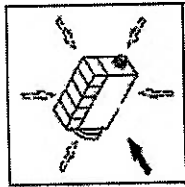
A01604-17454807

序号 Key	零件代号 Part No.	名称 Description	是否配件 Spare parts Y/N	数量 Qty	备注 Remarks
1	11215695	法兰螺栓 Flange screw	Y	3	



塞 Blanking parts

002 ©



A01605-17454807

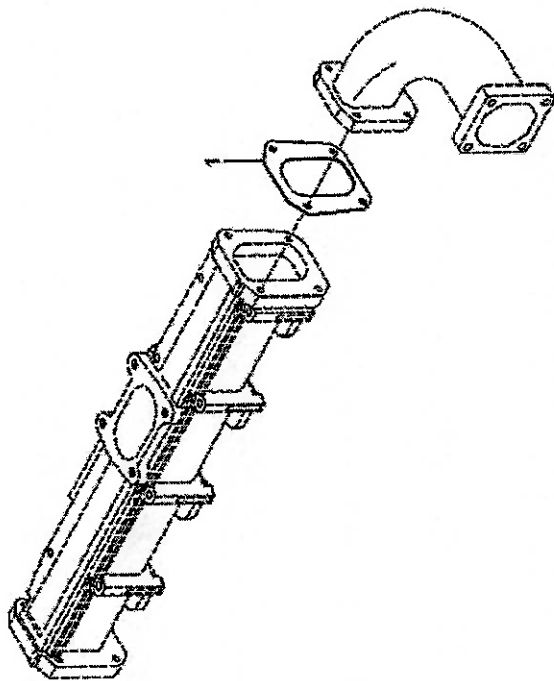
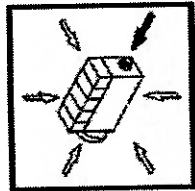
A01605-17454807

序号 Key	零件代号 Part No.	名称 Description	是否配件 Spare parts Y/N	数量 Qty	备注 Remarks
1	11221314	螺栓	Y	1	
2	11221315	密封圈	Y	1	
		Screw			
		Sealing ring			

发动机系统
Diesel engine system



密封垫 Gasket



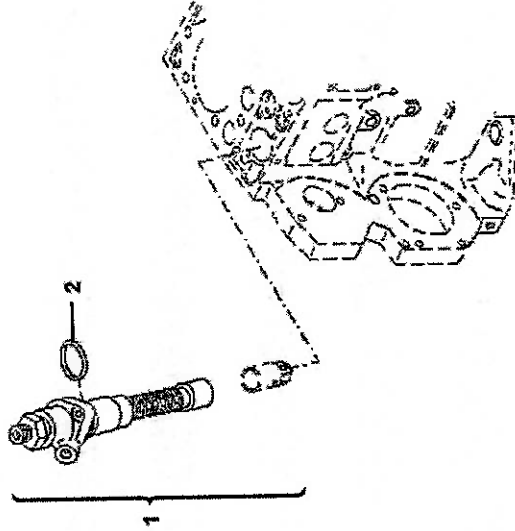
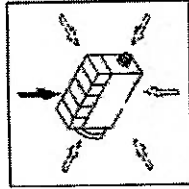
A01606-17454807

A01606-17454807

序号 Key	零件代号 Part No.	名称 Description	是否配件 Spare parts Y/N	数量 Qty	备注 Remarks
1	11221352	密封垫 Gasket	Y	1	



高压泵 High-pressure pump



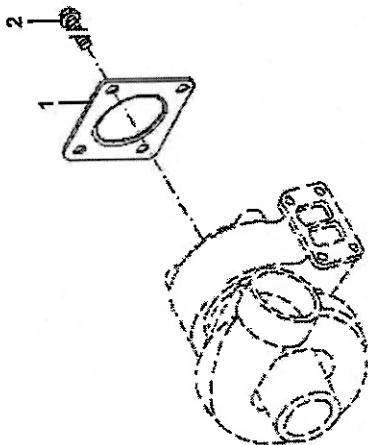
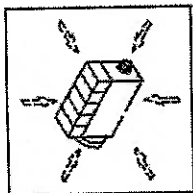
A01607-17454807

序号 Key	零件代号 Part No.	名称 Description	是否配件 Spare parts Y/N	数量 Qty	备注 Remarks
1	11221322	高压泵	N	1	
2	11220786	O型圈	Y	1	





密封垫 Gasket



001 ©

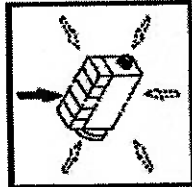
A01608-17454807

A01608-17454807

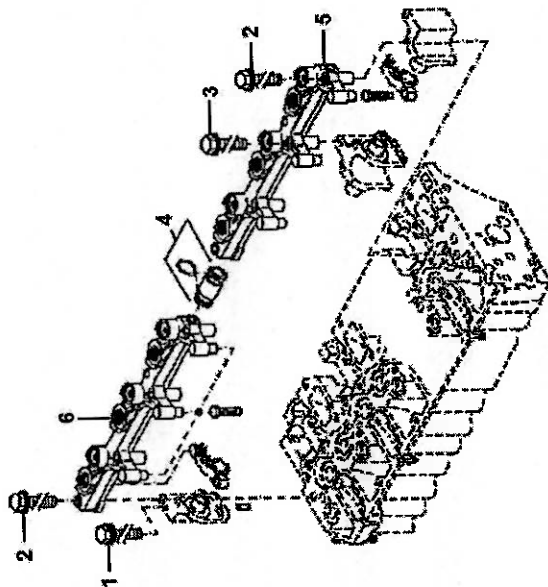
序号 Key	零件代号 Part No.	名称 Description	是否配件 Spare parts Y/N	数量 Qty	备注 Remarks
1	11220542	垫片	Y	1	
2	11222417	螺栓	N	4	



紧固件 Fastenings



001 ©



A01609-17454807

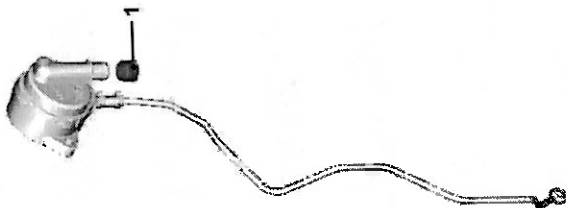
序号 Key	零件代号 Part No.	名称 Description	是否配件 Spare parts Y/N	数量 Qty	备注 Remarks
1	11221241	螺栓	N	7	
2	11221242	螺栓	N	7	
3	11221243	螺栓	Y	3	
4	11222436	塞	N	1	
5	11221239	致动器	N	1	
6	11221238	致动器	N	1	





塞 Blanking parts

000



A01610-17454806

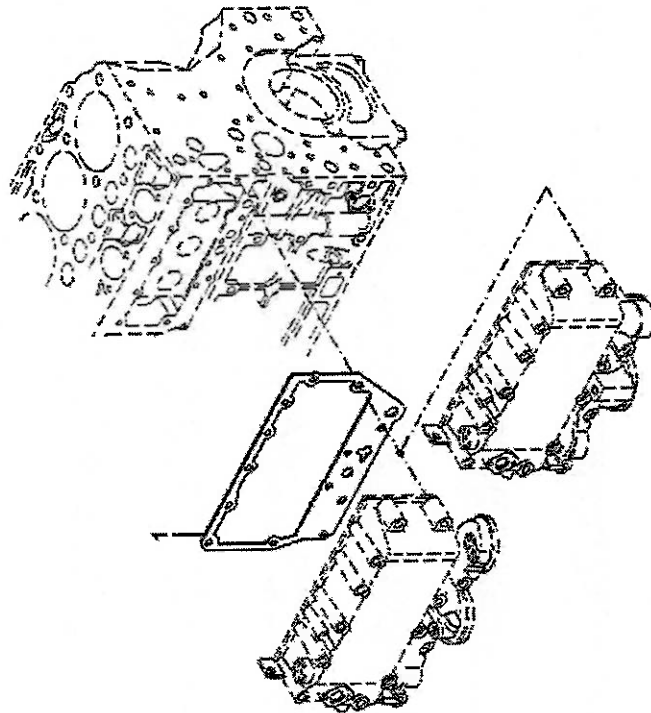
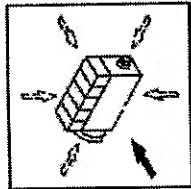
A01610-17454806

序号 Key	零件代号 Part No.	名称 Description	是否配件 Spare parts Y/N	数量 Qty	备注 Remarks
1	11222471	螺塞 Plug	Y	1	





密封垫 Gasket



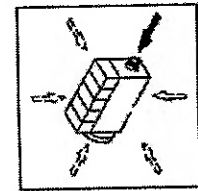
A01611-17454807

A01611-17454807

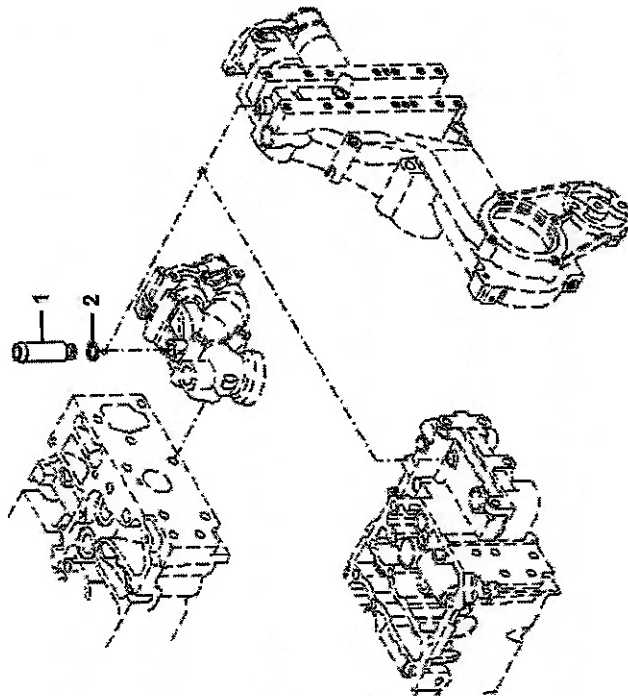
序号 Key	零件代号 Part No.	名称 Description	是否配件 Spare parts Y/N	数量 Qty	备注 Remarks
1	11221312	密封垫 Gasket	Y	1	



连接件 Connection



002 ©



A01612-17454807

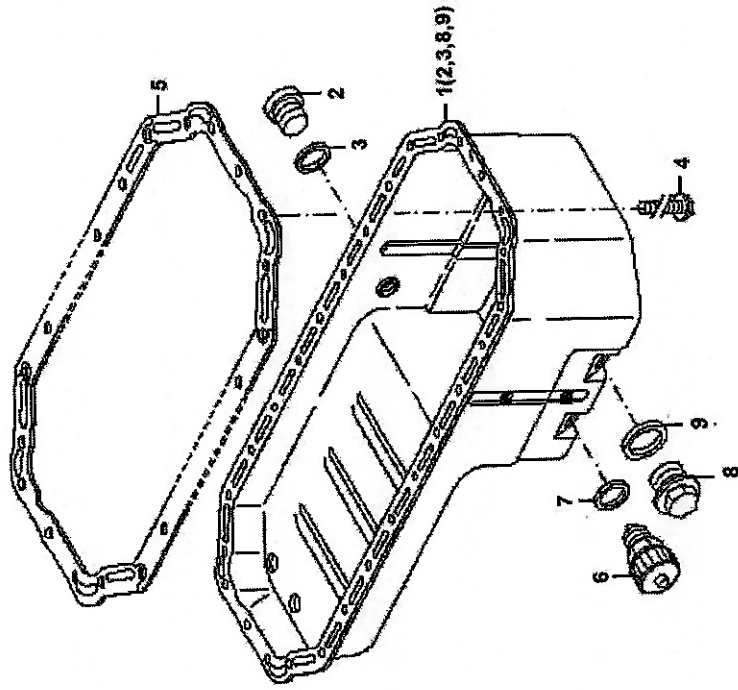
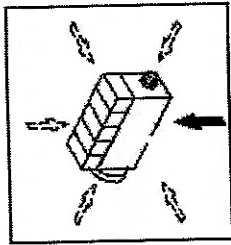
序号 Key	零件代号 Part No.	名称 Description	是否配件 Spare parts Y/N	数量 Qty	备注 Remarks
1	4110002126319	接头	Y	1	
2	11222344	密封圈	N	1	

发动机系统
Diesel engine system





油底壳 Oil pan



A01613-17454806

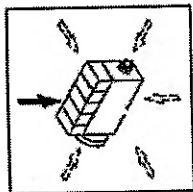
A01613-17454806

序号 Key	零件代号 Part No.	名称 Description	是否配件 Spare parts Y/N	数量 Qty	备注 Remarks
1	4110002126121	油底壳	Y	1	
2	11221283	丝堵	Y	1	
3	4110002409105	填料	Y	1	
4	11221206	螺栓	N	34	
5	11221284	密封垫	Y	1	
6	4110002126129	丝堵	Y	1	
7	11221285	密封垫	Y	1	
8	4110002126123	丝堵	Y	1	
9	4110002126122	垫片	Y	1	

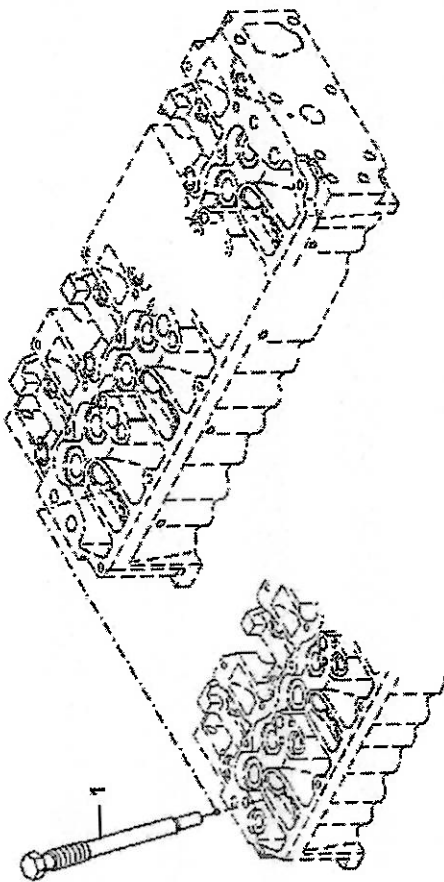
发动机系统
Diesel engine system



塞 Blanking parts



000 ©



A01614-17454807

序号 Key	零件代号 Part No.	名称 Description	是否配件 Spare parts Y/N	数量 Qty	备注 Remarks
1	11220881	螺塞 Plug	Y	1	



发动机系统

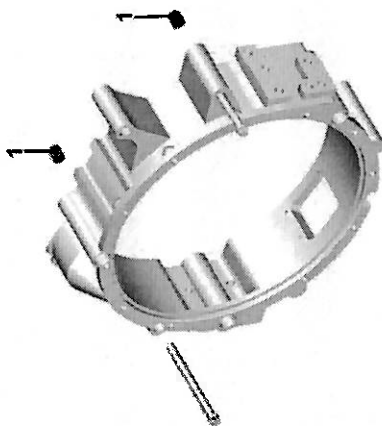
Diesel engine system

428



衬套 Bush

000



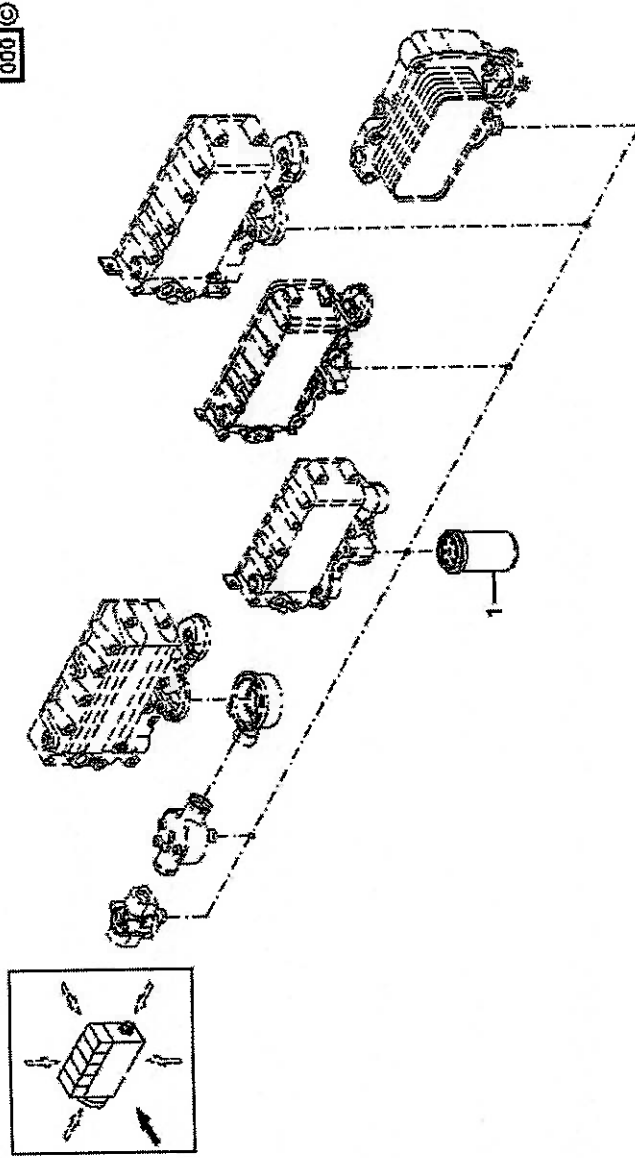
A01615-17454807

A01615-17454807

序号 Key	零件代号 Part No.	名称 Description	是否配件 Spare parts Y/N	数量 Qty	备注 Remarks
1	11231180	导引销 Guide pin	Y	2	



滤油器 Spin-on filter



A01616-17454807

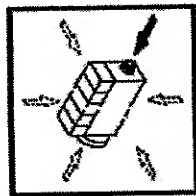
A01616-17454807

序号 Key	零件代号 Part No.	名称 Description	是否配件 Spare parts Y/N	数量 Qty	备注 Remarks
1	11222487	机油滤芯 Oil filter	Y	1	

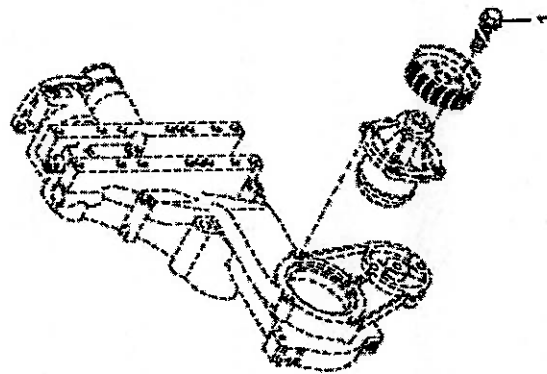




紧固件 Fastenings



000 ©



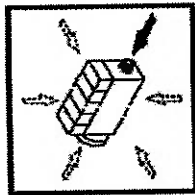
A01617-17454807

序号 Key	零件代号 Part No.	名称 Description	是否配件 Spare parts Y/N	数量 Qty	备注 Remarks
1	11221206	螺栓 Screw	N	3	

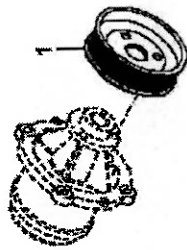




惰轮 V-rib.belt pulley



000 ©



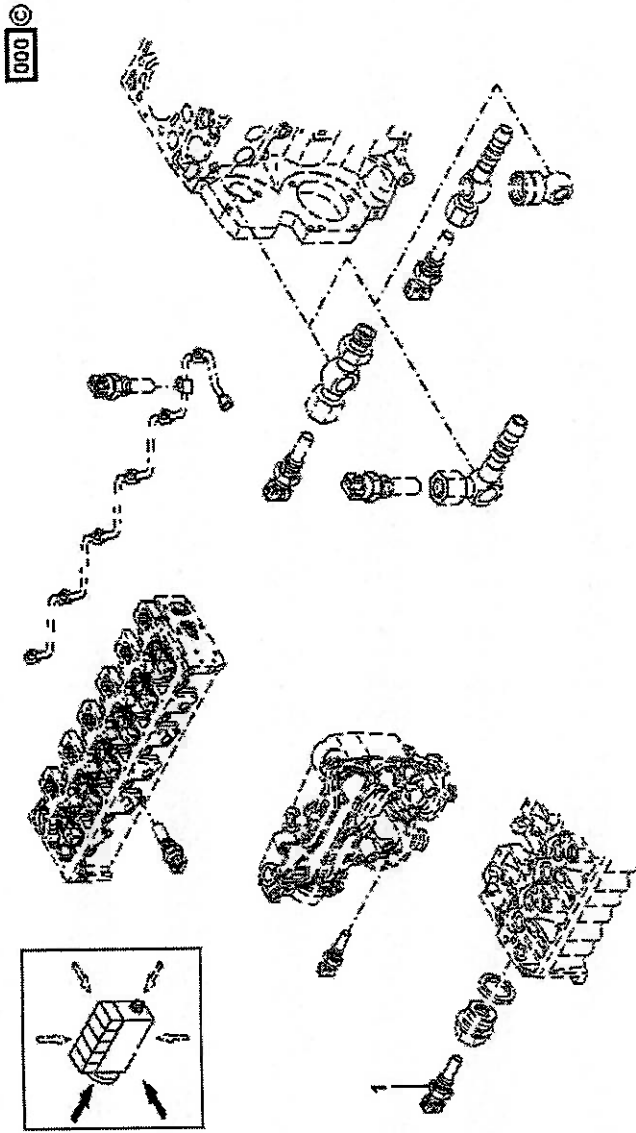
A01618-17454807

A01618-17454807

序号 Key	零件代号 Part No.	名称 Description	是否配件 Spare parts Y/N	数量 Qty	备注 Remarks
1	4110002126311	带轮 Pulley	Y	1	



温度传感器 Temper.transmitter



A01619-17454807

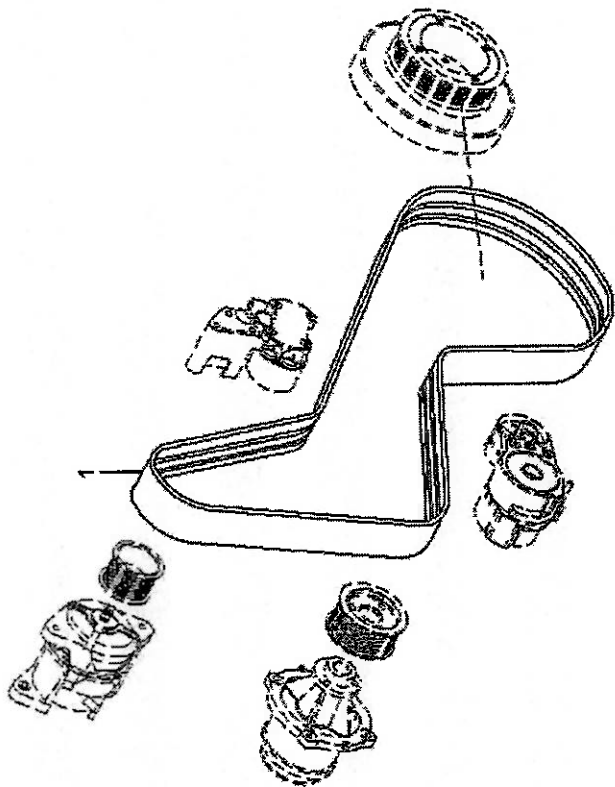
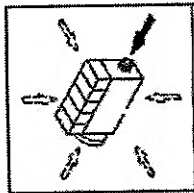
A01619-17454807

序号 Key	零件代号 Part No.	名称 Description	是否配件 Spare parts Y/N	数量 Qty	备注 Remarks
1	11222375	传感器 Sensor	N	1	





V形皮带 V-ribbed belt



A01620-17454807

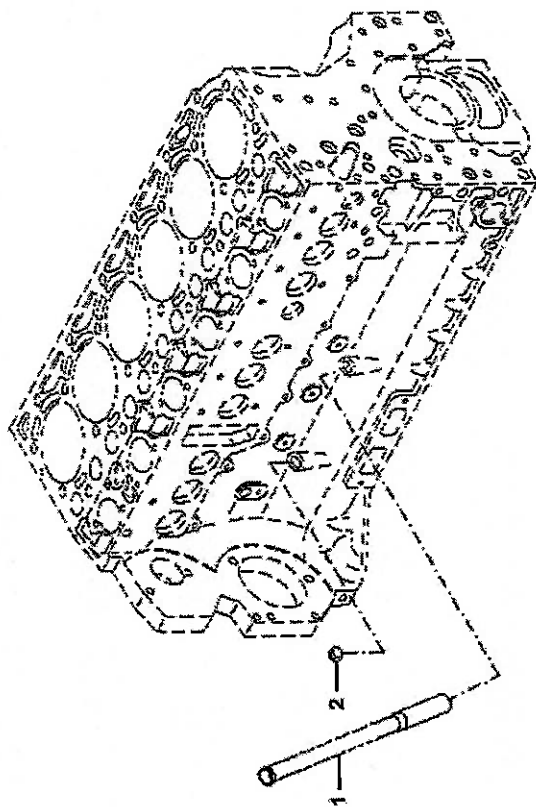
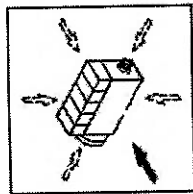
A01620-17454807

序号 Key	零件代号 Part No.	名称 Description	是否配件 Spare parts Y/N	数量 Qty	备注 Remarks
1	4110002126308	皮带 Belt	Y	1	



导向管 Guide tube

003 ©



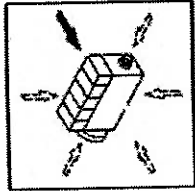
A01621-17454807

A01621-17454807

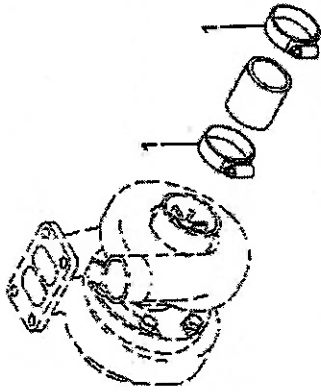
序号 Key	零件代号 Part No.	名称 Description	是否配件 Spare parts Y/N	数量 Qty	备注 Remarks
1	4110002126133	导管	Y	1	
2	4110002409107	球	Y	1	



部件 Accessories



001 ©



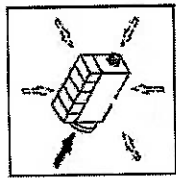
A01622-17454807

序号 Key	零件代号 Part No.	名称 Description	是否配件 Spare parts Y/N	数量 Qty	备注 Remarks
1	11222411	喉箍 Clamp	Y	2	

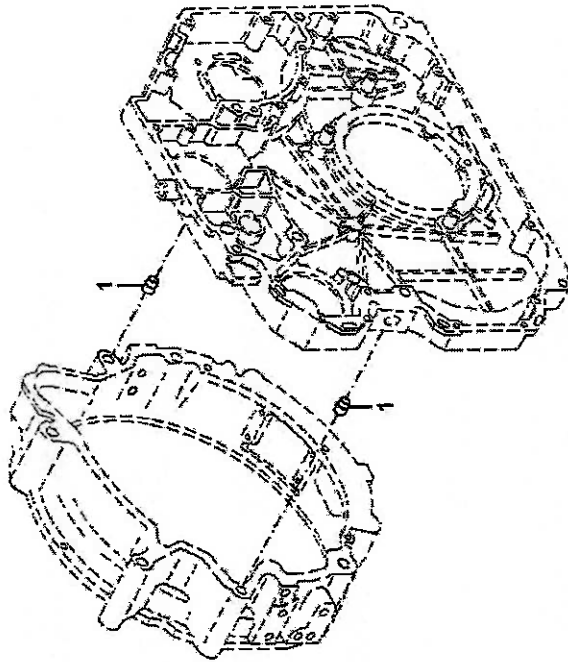




衬套 Bush



000 ©



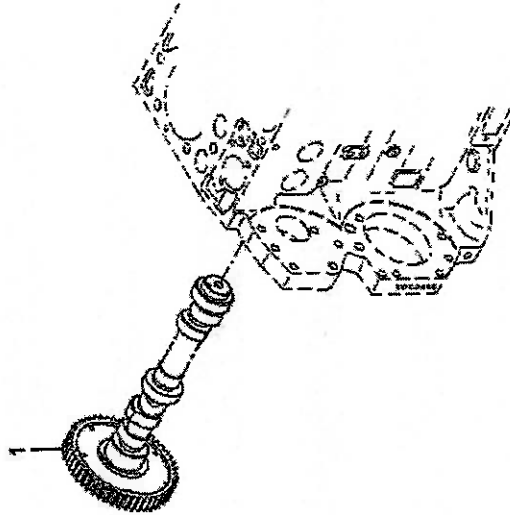
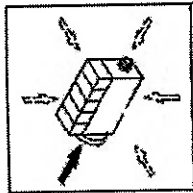
A01623-17454807

A01623-17454807

序号 Key	零件代号 Part No.	名称 Description	是否配件 Spare parts Y/N	数量 Qty	备注 Remarks
1	11219996	衬套 Bushing	Y	2	



凸轮轴 Camshaft



A01624-17454807

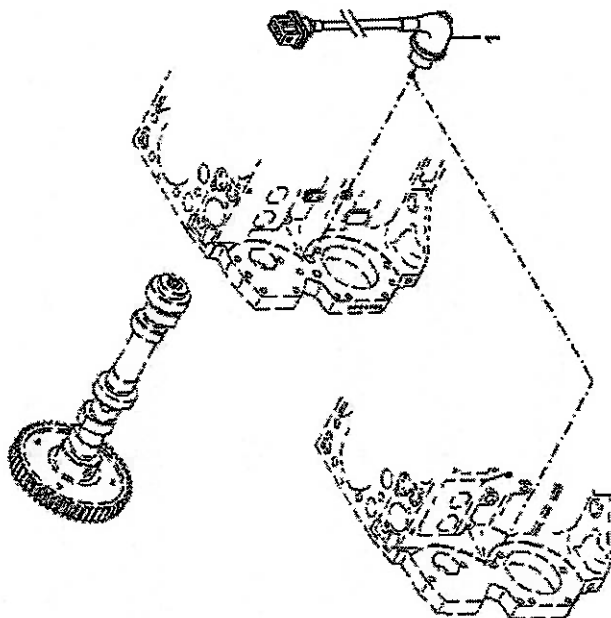
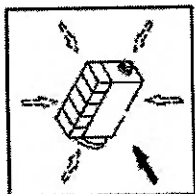
A01624-17454807

序号 Key	零件代号 Part No.	名称 Description	是否配件 Spare parts Y/N	数量 Qty	备注 Remarks
1	11221983	凸轮轴 Camshaft	Y	1	

发动机系统
Diesel engine system



速度传感器 Tacho-generator



A01625-17454807

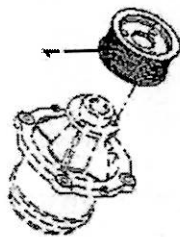
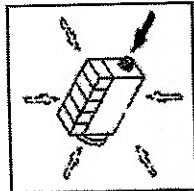
A01625-17454807

序号 Key	零件代号 Part No.	名称 Description	是否配件 Spare parts Y/N	数量 Qty	备注 Remarks
1	11221385	传感器 Sensor	Y	1	





皮带惰轮 V-rib.belt pulley



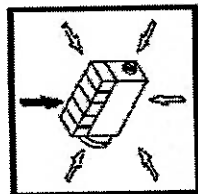
A01626-17454807

A01626-17454807

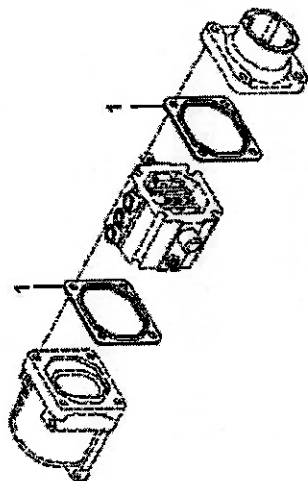
序号 Key	零件代号 Part No.	名称 Description	是否配件 Spare parts Y/N	数量 Qty	备注 Remarks
1	11221375	V形带滑轮	Y	1	



密封垫 Gasket



001 ©



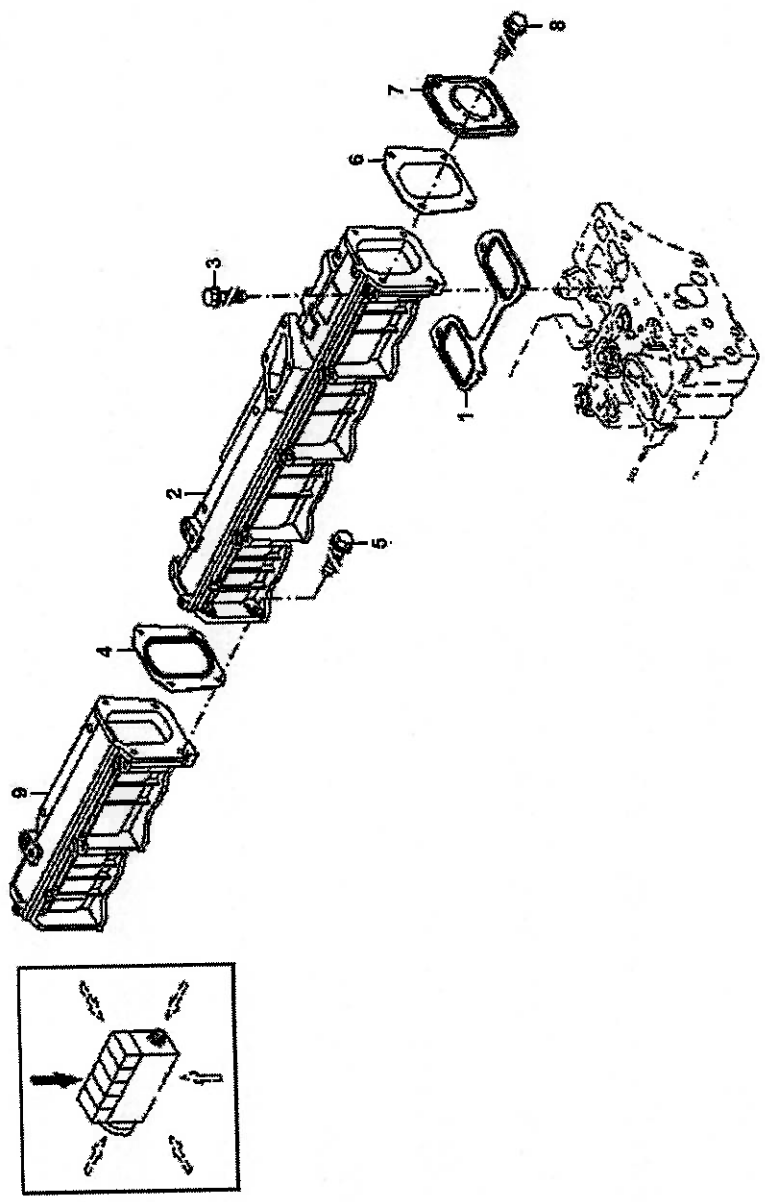
A01627-17454807

A01627-17454807

序号 Key	零件代号 Part No.	名称 Description	是否配件 Spare parts Y/N	数量 Qty	备注 Remarks
1	11220541	垫片 Gasket	Y	2	



增压器管 Charge air pipe



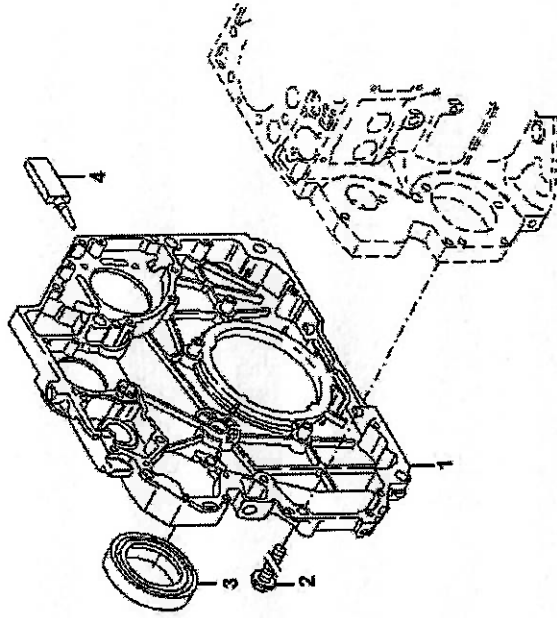
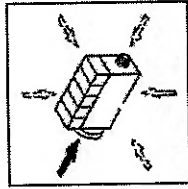
A01628-17454806

A01628-17454806

序号 Key	零件代号 Part No.	名称 Description	是否配件 Spare parts Y/N	数量 Qty	备注 Remarks
1	11221349	密封垫	Y	3	
2	11221345	通风箱	Y	1	
3	11221350	螺栓	Y	12	
4	11222460	密封垫	Y	1	
5	11221348	螺栓	Y	4	
6	11221352	密封垫	Y	1	
7	11221351	盖板	Y	1	
8	11221206	螺栓	N	4	
9	11221346	通风箱	Y	1	

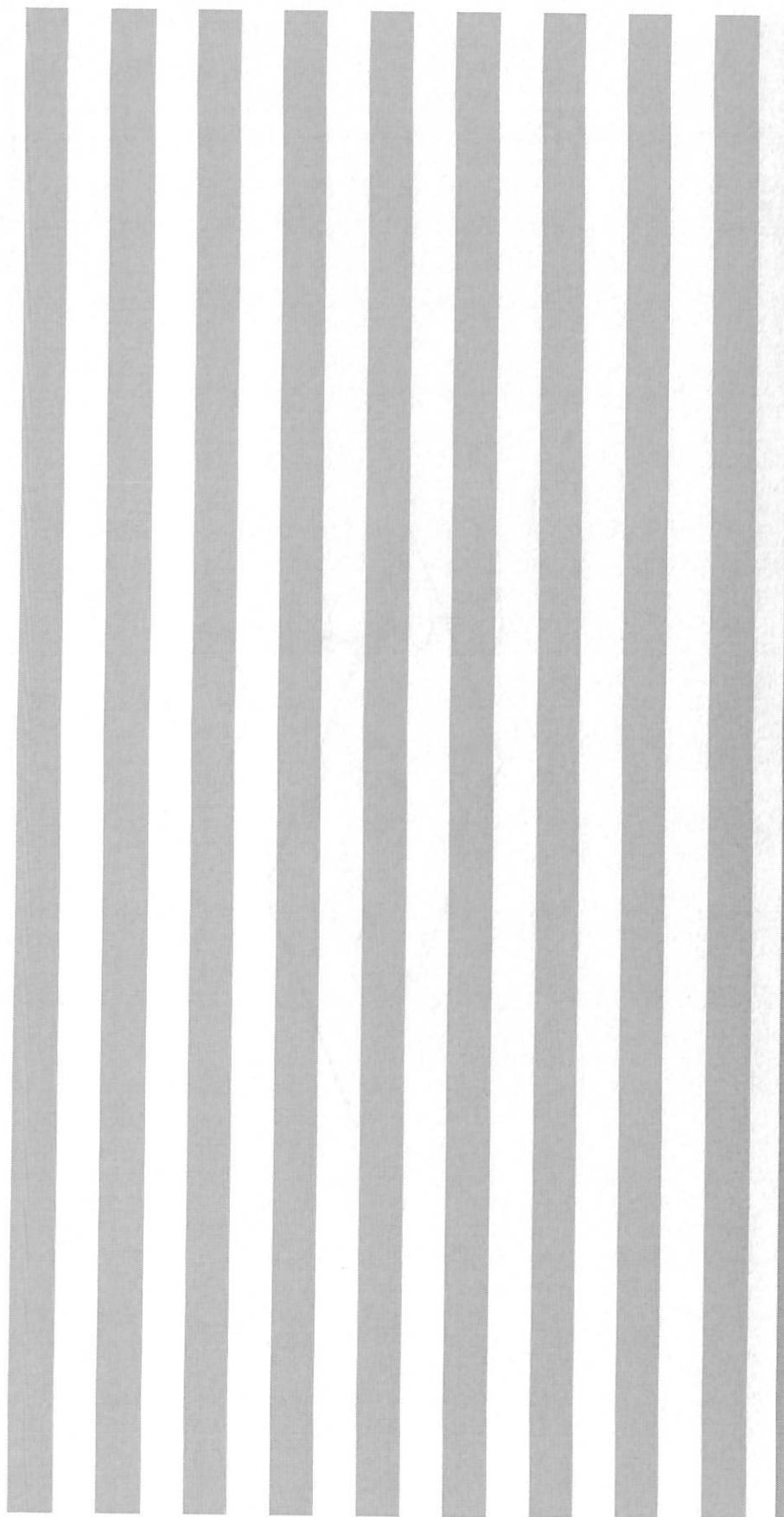


齿轮罩 Gearcase

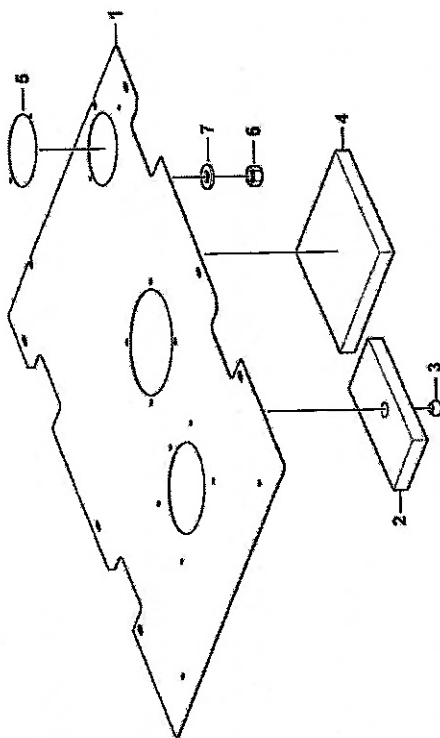


A01629-17454806

序号 Key	零件代号 Part No.	名称 Description	是否配件 Spare parts Y/N	数量 Qty	备注 Remarks
1	11221974	定时齿轮护套	Y	1	
2	4110002126092	螺栓	Y	12	
3	11221246	密封圈	Y	1	
4	11222467	紧固剂	N	1	



上盖板总成 Cover plate



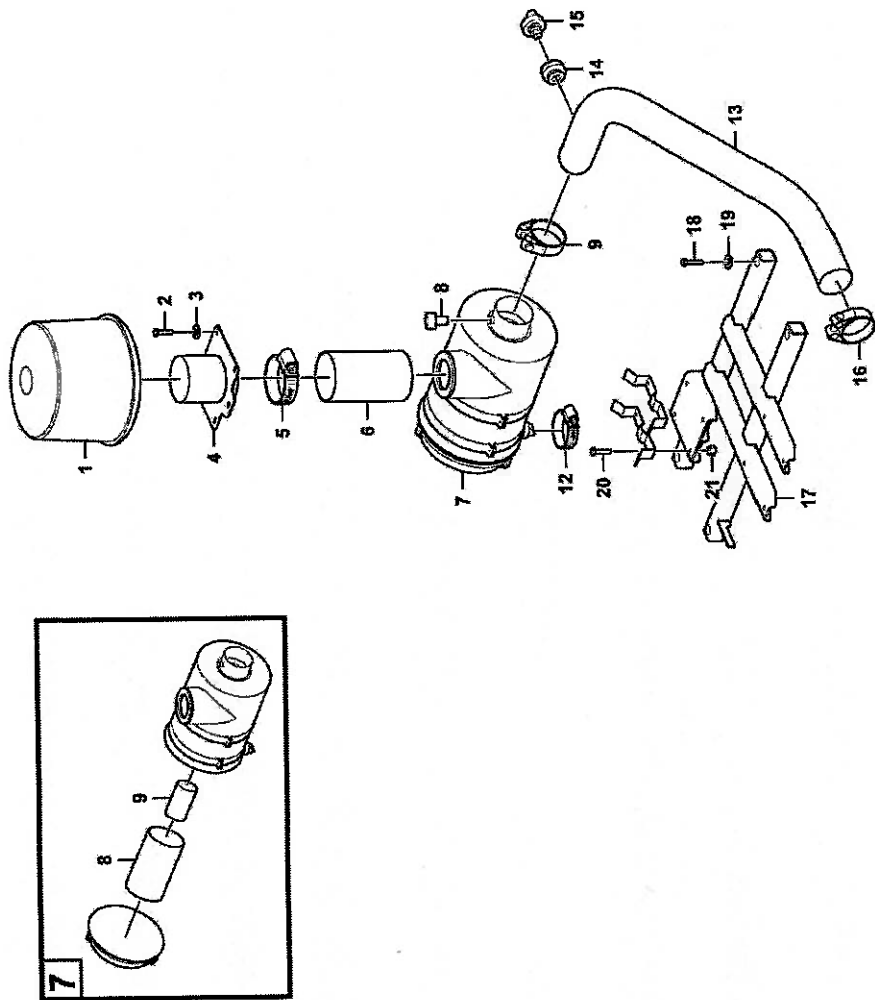
A0101-2901005147.S1a

A0101-2901005147.S1a

序号 Key	零件代号 Part No.	名称 Description	是否配件 Spare parts Y/N	数量 Qty	备注 Remarks
1	29010051481	上盖板 Cover plate	Y	1	
2	29010051501	海绵 Sponge	Y	1	
3	29010027091	固定夹 Clip	Y	4	
4	29010051511	海绵 Sponge	Y	1	
5	29010056831	板 Plate	Y	1	
6	4013000230	螺母GB62.1-M8EpZn Wing nut	Y	2	
7	4015000425	垫圈GB96.1-8fIZnyc-300HV-480 Washer	Y	2	



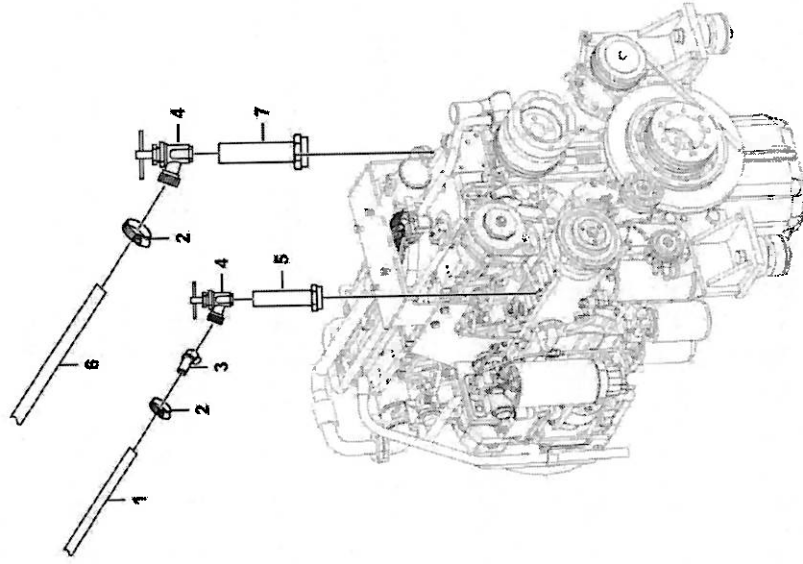
进气系统 Air inlet system



A0110-2901005165.S1a

序号 Key	零件代号 Part No.	名称 Description	是否配件 Spare parts Y/N	数量 Qty	备注 Remarks
1	4110000764	预滤器H002438	Y	1	
2	4011001238	螺栓GB5783-M10*20fZnyc-8-8-480	Y	5	
3	4015000433	垫圈GB97.1-10fZnyc-300HV-480	Y	9	
4	29010047411	进气管组件	Y	1	
5	4017000003	喉箍JB8870-d170	Y	2	
6	29010051521	空气连接胶管	Y	1	
7	4110000763	空滤器G138453	Y	1	
8	4110000763001	空滤器滤芯P812363	Y	1	
9	4110000763002	空滤内滤芯P838813	Y	1	
10	4110000682	压差指示器X002277	Y	1	
11	4110000769	T型抱箍φ146.1 (+2.4-5.6mm)	Y	1	
12	4110000765	抱箍P013722	Y	2	
13	29010040111	进气胶管	Y	1	
14	11210293	接头	Y	1	
15	11211144	真空开关	Y	1	
16	4110000906	T型抱箍φ105.6 (+2.4-5.6mm)	Y	1	
17	29010051441	支架	Y	1	
18	4011001355	螺栓GB5782-M12*70fZnyc-8-8-480	Y	4	
19	4015000427	垫圈GB96.1-12fZnyc-300HV-480	Y	4	
20	4011001248	螺栓GB5783-M10*25fZnyc-8-8-480	Y	4	
21	4013000370	螺母GB6170-M10fZnyc-8-480	Y	4	

暖风管路安装 Air inlet and exhaust system

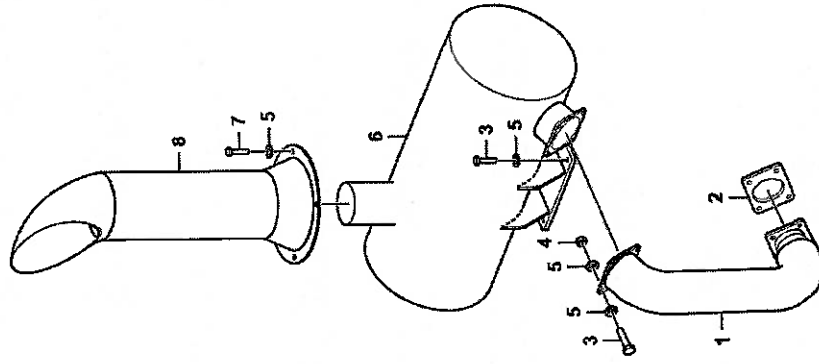


A0111-2901005170.S1a

序号 Key	零件代号 Part No.	名称 Description	是否配件 Spare parts Y/N	数量 Qty	备注 Remarks
1	29010027211	暖风水管	Y	1	
2	4017000024	环箍QC390-D26	Y	4	
3	29010031381	过渡接头	Y	1	
4	4120000067	暖风机电阀LG12-NEJ5F	Y	2	
5	29010040741	直接头	Y	1	
6	29010027221	暖风水管	Y	1	
7	29010038161	接头	Y	1	



排气系统 Exhaust system

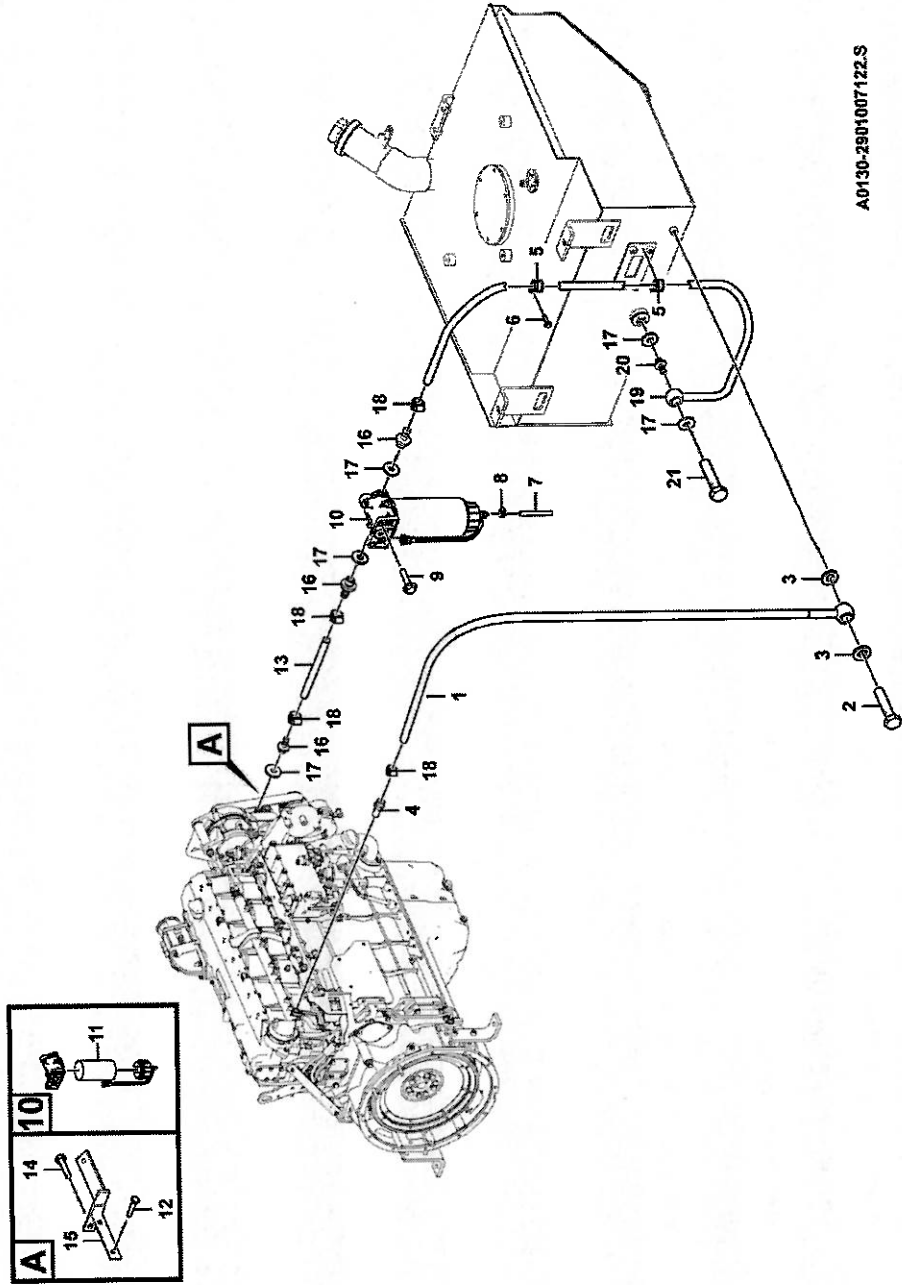


A0120-2901005168.S1a

序号 Key	零件代号 Part No.	名称 Description	是否配件 Spare parts Y/N	数量 Qty	备注 Remarks
1	29010051461	波纹管 Exhaust pipe	Y	1	
2	4110000888	垫片1118043-D392 Gasket	Y	1	
3	4011001249	螺栓GB5783-M10*30Hznyc-8.8-480 Screw	Y	4	
4	4013000370	螺母GB6170-M10Hznyc-8-480 Nut	Y	4	
5	4015000433	垫圈GB97.1-10Hznyc-300HV-480 Washer	Y	16	
6	4110002709	消音器L958F Muffler	Y	1	
7	4011001238	螺栓GB5783-M10*20Hznyc-8.8-480 Screw	Y	4	
8	4110001754	排气尾管 Pipe	Y	1	

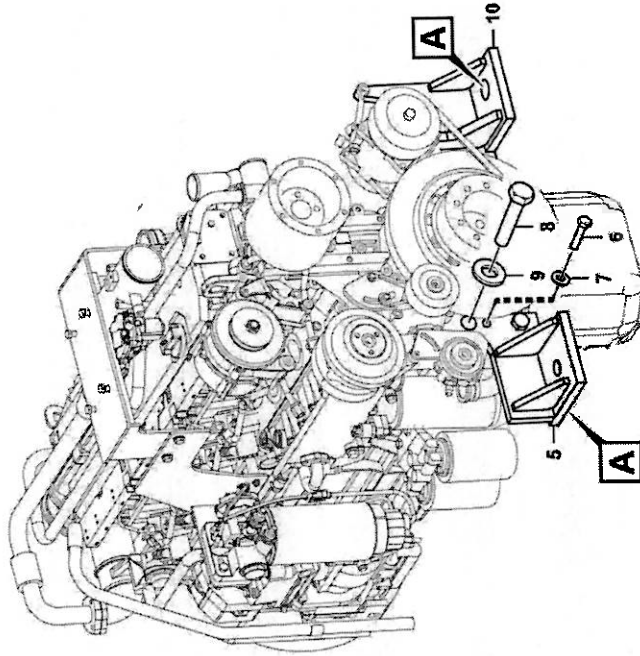
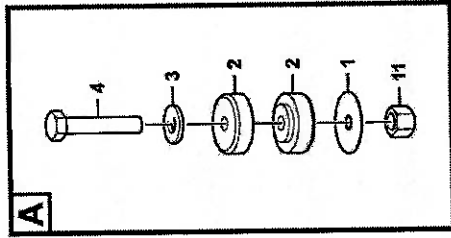


燃油供油系统 Fuel supply system



序号 Key	零件代号 Part No.	名称 Description	是否配件 Spare parts Y/N	数量 Qty	备注 Remarks
1	29010040091	燃油管	Y	1	
2	4011000641	螺栓JB6013-M14*1.5EpZn-45	Y	1	
3	4015000121	垫圈JB982-14	Y	2	
4	29010031431	过渡接头	Y	1	
5	26370001941	管夹	Y	4	
6	4011001302	螺栓GB16674.1-M10*16fZnyc-8.8-480	Y	1	
7	29010041751	透明胶管	Y	1	
8	4017000040	喉箍JB8870-d12	Y	1	
9	4011001300	螺栓GB16674.1-M10*30fZnyc-8.8-480	Y	2	
10	4110002144	油水分离器11110709	Y	1	
11	11210238	油水分离器滤芯	Y	1	
12	4011001297	螺栓GB16674.1-M8*16fZnyc-8.8-480	Y	2	
13	29010040401	燃油管	Y	1	
14	4011001275	螺栓GB16674.1-M6*16fZnyc-8.8-480	Y	2	
15	29010040321	燃油管支架	Y	1	
16	29010031371	接头	Y	4	
17	4015000141	垫圈JB982-16	Y	4	
18	4017000010	喉箍JB8870-d20	Y	5	
19	29010041161	燃油管	Y	1	
20	4011000500	螺栓JB6013-M16*1.5-45	Y	1	
21	29010071211	空心接头	Y	1	

发动机安装 Engine mounting



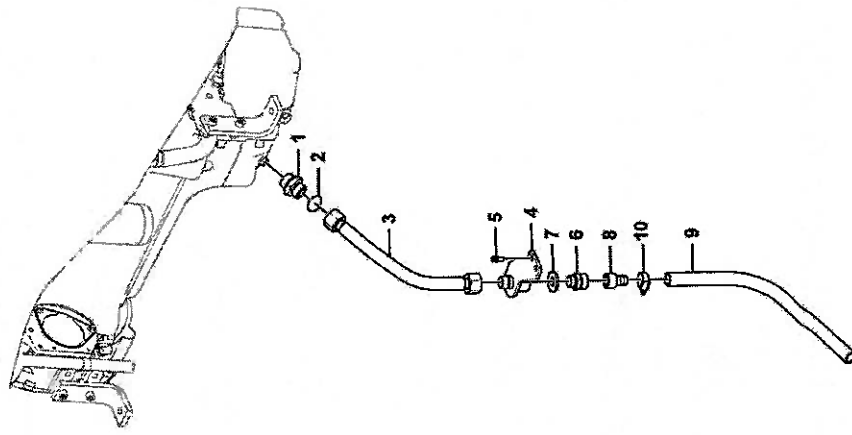
A0140-2901005166.S

序号 Key	零件代号 Part No.	名称 Description	是否配件 Spare parts Y/N	数量 Qty	备注 Remarks
1	29010024431	垫圈124	Y	2	
2	4110001528	减震器CBB120	Y	4	
3	4015000434	垫圈GB97.1-20fZnyc-300HV-480	Y	2	
4	4011001310	螺栓GB5783-M20*1.5*130fZnyc-8.8-480	Y	2	
5	29010031611	发动机左支撑	Y	1	
6	4011001205	螺栓GB5783-M12*35fZnyc-10.9-480	Y	2	
7	4015000428	垫圈GB97.1-12fZnyc-300HV-480	Y	2	
8	4011001202	螺栓GB5783-M16*40fZnyc-10.9-480	Y	4	
9	4015000436	垫圈GB97.1-16fZnyc-300HV-480	Y	4	
10	29010040361	发动机右支撑	Y	1	
11	4013000379	螺母GB889.2-M20*1.5fZnyc-8-480	Y	2	

发动机系统
Diesel engine system



机油放油模块 Block



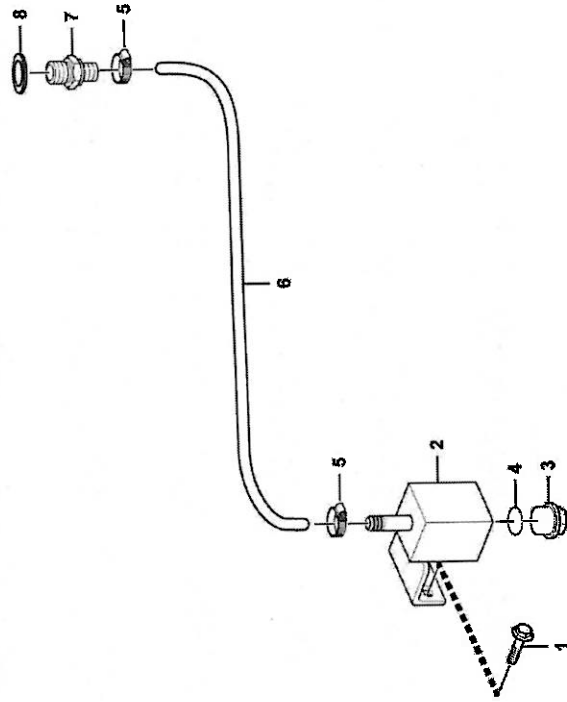
A0160-2901006607.S1a

A0160-2901006607.S1a

序号 Key	零件代号 Part No.	名称 Description	是否配件 Spare parts Y/N	数量 Qty	备注 Remarks
1	29010063951	接头 Nipple	Y	1	
2	4030000178	O形圈GB3452.1-30.0*3.55G O-ring	Y	1	
3	4041002422	软管LGB166-006050 Hose assembly	Y	1	
4	29010055601	过渡接头 Nipple	Y	1	
5	4011001247	螺栓GB5783-M8*20H/Znyc-8.8-480 Screw	Y	2	
6	11210523	排油阀 Valve	Y	1	
7	4015000203	垫圈JB1002-24-T2 Washer	Y	1	
8	11220459	接头 Nipple	Y	1	
9	11219884	软管 Hose	Y	1	
10	11219885	管夹 Clamp	Y	1	



发动机放油模块 Block



A0160-2901006745.S1a

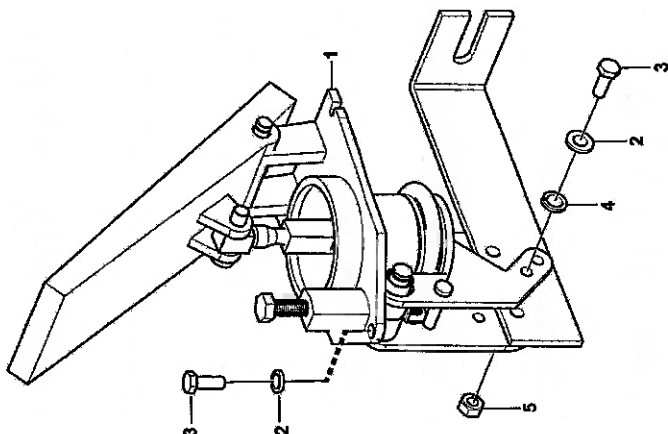
A0160-2901006745.S1a

序号 Key	零件代号 Part No.	名称 Description	是否配件 Spare parts Y/N	数量 Qty	备注 Remarks
1	4011001296	螺栓GB16674.1-M8*20f/Znyc-8.8-480	Y	2	
2	29010067441	回油块总成	Y	1	
3	4041000777	螺塞LGB135-02227	Y	1	
4	4041000771	O形圈LGB168-11924	Y	1	
5	4017000015	喉箍JB8870-d25	Y	2	
6	4043003175	胶管JB8406-B16*620	Y	1	
7	29010067421	油底壳放油接头	Y	1	
8	29010062021	垫圈	Y	1	





油门操纵机构 Accelerator pedal system



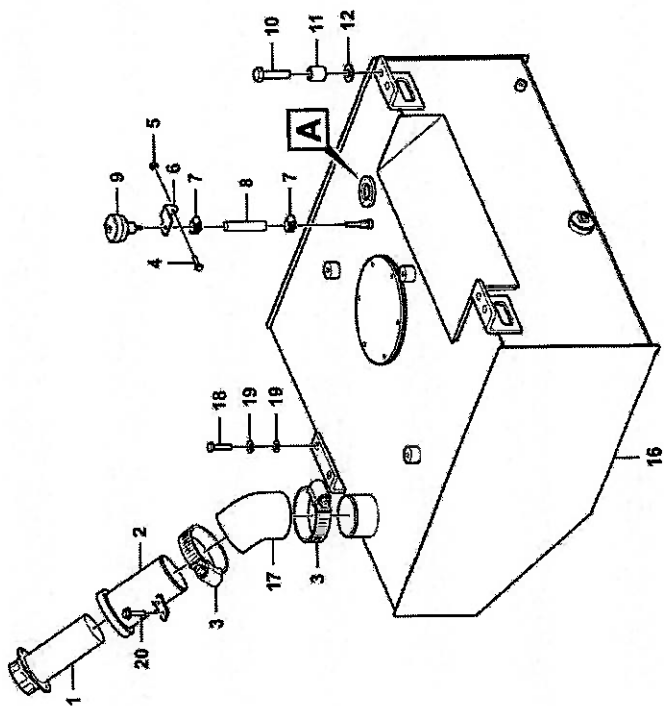
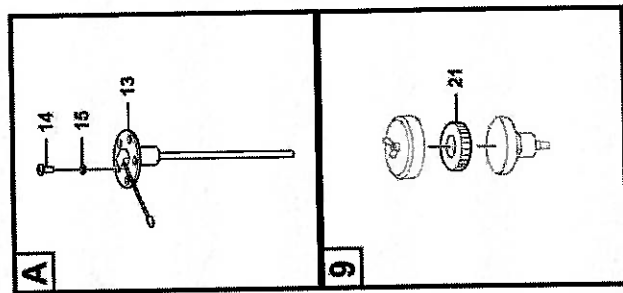
A0190-2901002606.S

A0190-2901002606.S

序号 Key	零件代号 Part No.	名称 Description	是否配件 Spare parts Y/N	数量 Qty	备注 Remarks
1	4110001526	油门踏板ZY75-00C	Y	1	
2	4015000035	垫圈GB93-6-65Mn	Y	5	
3	4011000101	螺栓GB5783-M6*20EpZn-8.8	Y	5	
4	4015000207	垫圈GB97.1-6EpZn-300HV	Y	2	
5	4013000028	螺母GB6170-M6EpZn-8	Y	2	



燃油箱系统 Fuel tank system



A0200-2902001914.S

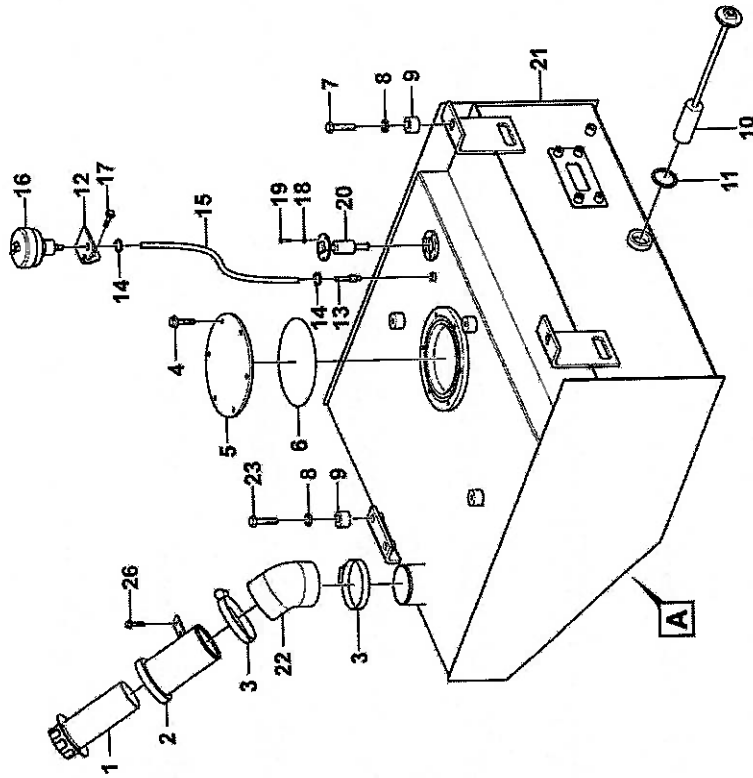
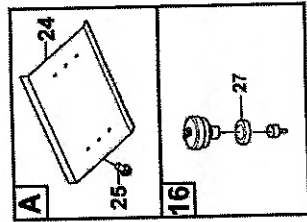
A0200-2902001914.S

序号 Key	零件代号 Part No.	名称 Description	是否配件 Spare parts Y/N	数量 Qty	备注 Remarks
1	4110000612	加油滤清器QL8	Y	1	
2	29020010221	加油管总成	Y	1	
3	4017000005	喉箍JB8870-d120	Y	2	
4	4011000447	螺栓GB16674-M10*20EpZn-8.8	Y	1	
5	4013000007	螺母GB6170-M10EpZn-8	Y	1	
6	29020009491	滤清器支架	Y	1	
7	4017000010	喉箍JB8870-d20	Y	2	
8	29020010251	透气胶管	Y	1	
9	4110000852	空气滤清器C-M33*2	Y	1	
10	4011001204	螺栓GB5782-M16*100HfZnc-10.9-480	Y	4	
11	4043002121	防松套LGB331-16*30*30EpZn-45	Y	4	
12	4015000439	垫圈GB96.1-16HfZnc-300HV-480	Y	4	
13	4130001716	油位传感器RG2266型-M80	Y	1	
14	4014000048	螺钉GB818-M5*12EpZn-4.8	Y	5	
15	4015000110	垫圈GB97.1-5EpZn-300HV	Y	5	
16	29020019131	燃油箱总成	Y	1	
17	29020010241	连接胶管	Y	1	
18	4011000564	螺栓GB5783-M16*45EpZn-10.9	Y	2	
19	4015000181	垫圈GB97.1-16EpZn-300HV	Y	4	
20	4011000461	螺栓GB16674-M8*16EpZn-8.8	Y	2	
21	4120005390	空滤滤芯C-X-32	Y	1	





燃油箱总成 Fuel tank assembly



A0200-2902001559.S1a

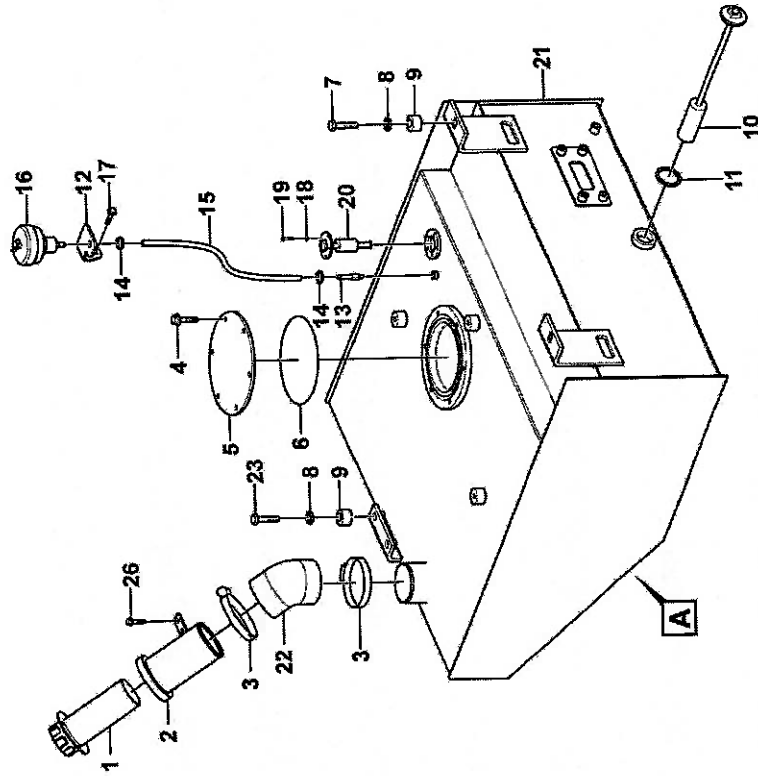
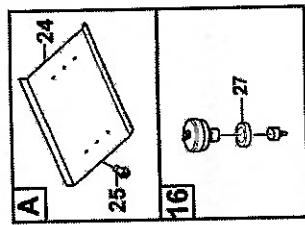
序号 Key	零件代号 Part No.	名称 Description	是否配件 Spare parts Y/N	数量 Qty	备注 Remarks
1	4110000613	带铂加油滤清器QL8	Y	1	
2	29020010221	加油管总成	Y	1	
3	4017000005	喉箍JB8870-d120	Y	2	
4	4011001299	螺栓GB16674.1-M10*25H/nyc-8.8-480	Y	6	
5	29020000041	盖板	Y	1	
6	4030000022	O形圈GB3452.1-200*7.00G	Y	1	
7	4011001204	螺栓GB5782-M16*100H/nyc-10.9-480	Y	4	
8	4015000439	垫圈GB96.1-16H/nyc-300HV-480	Y	4	
9	29330059211	防松套	Y	4	
10	29020010561	滤油器总成	Y	1	
11	29020007931	垫圈	Y	1	
12	29020014361	滤清器支架	Y	1	
13	29020006561	透气钢管	Y	1	
14	4017000010	喉箍JB8870-d20	Y	2	
15	29020010251	透气胶管	Y	1	
16	4110000852	空气滤清器C-M33*2	Y	1	
17	4011001294	螺栓GB16674.1-M10*20H/nyc-8.8-480	Y	1	
18	4015000431	垫圈GB97.1-5H/nyc-300HV-480	Y	5	
19	4014000088	螺钉GB818-M5*16EpZn-4.8	Y	5	
20	4130002285	油量传感器RG2267型-A1	Y	1	
21	29020015601	燃油箱体	N	1	
22	29020010241	连接胶管	Y	1	

发动机系统

Diesel engine system



燃油箱总成 Fuel tank assembly



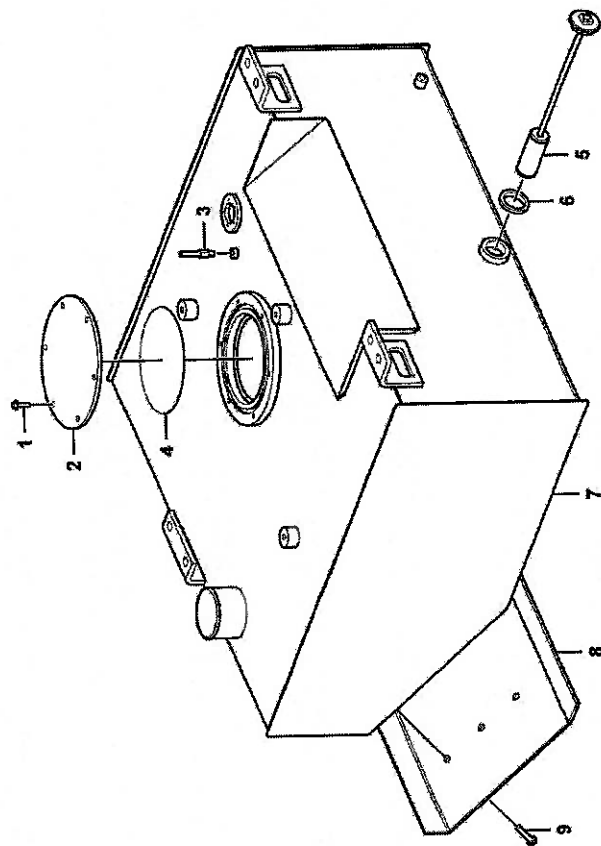
A0200-2902001559.S1a

序号 Key	零件代号 Part No.	名称 Description	是否配件 Spare parts Y/N	数量 Qty	备注 Remarks
23	4011001387	螺栓GB5783-M16*45flZnyc-10.9-480	Y	2	
24	29020015661	保护板	Y	1	
25	4011001337	螺栓GB16674.1-M12*20flZnyc-8.8-480	Y	6	
26	4011001297	螺栓GB16674.1-M8*16flZnyc-8.8-480	Y	2	
27	4120005390	空滤滤芯C-X-32	Y	1	





燃油箱总成 Fuel tank assembly



A0201-2902001913.S

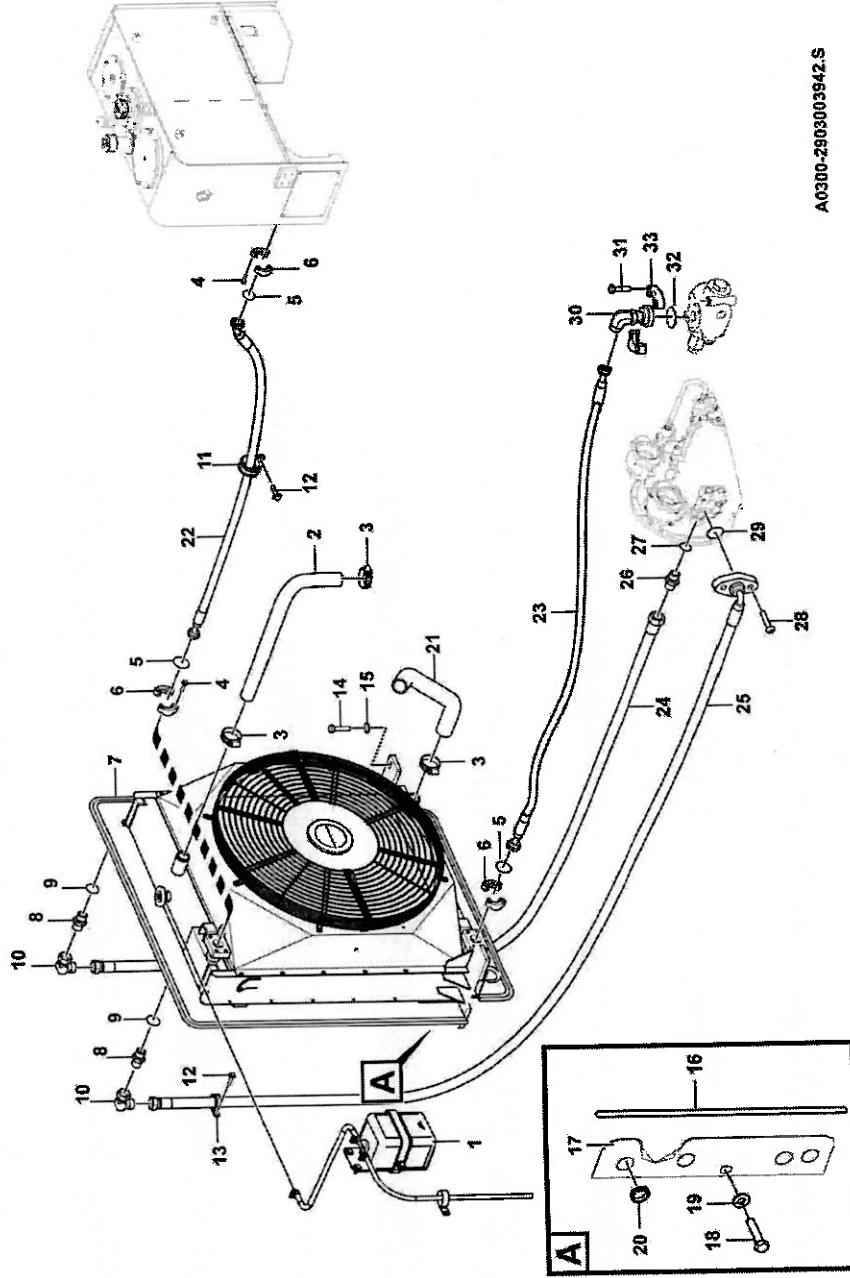
A0201-2902001913.S

序号 Key	零件代号 Part No.	名称 Description	是否配件 Spare parts Y/N	数量 Qty	备注 Remarks
1	4011000474	螺栓GB16674-M10*25EpZn-8.8	Y	6	
2	29020000041	盖板	Y	1	
3	29020006561	透气钢管	Y	1	
4	4030000022	O形圈GB3452.1-200*7.00G	Y	1	
5	29020019161	滤油器总成	Y	1	
6	29020007931	垫圈	Y	1	
7	29020019121	燃油箱体	N	1	
8	29020011501	护板	Y	1	
9	4011000137	螺栓GB16674-M12*20EpZn-8.8	Y	6	

发动机系统
Diesel engine system



散热器总成 Cooling system



A0300-2903003942.S

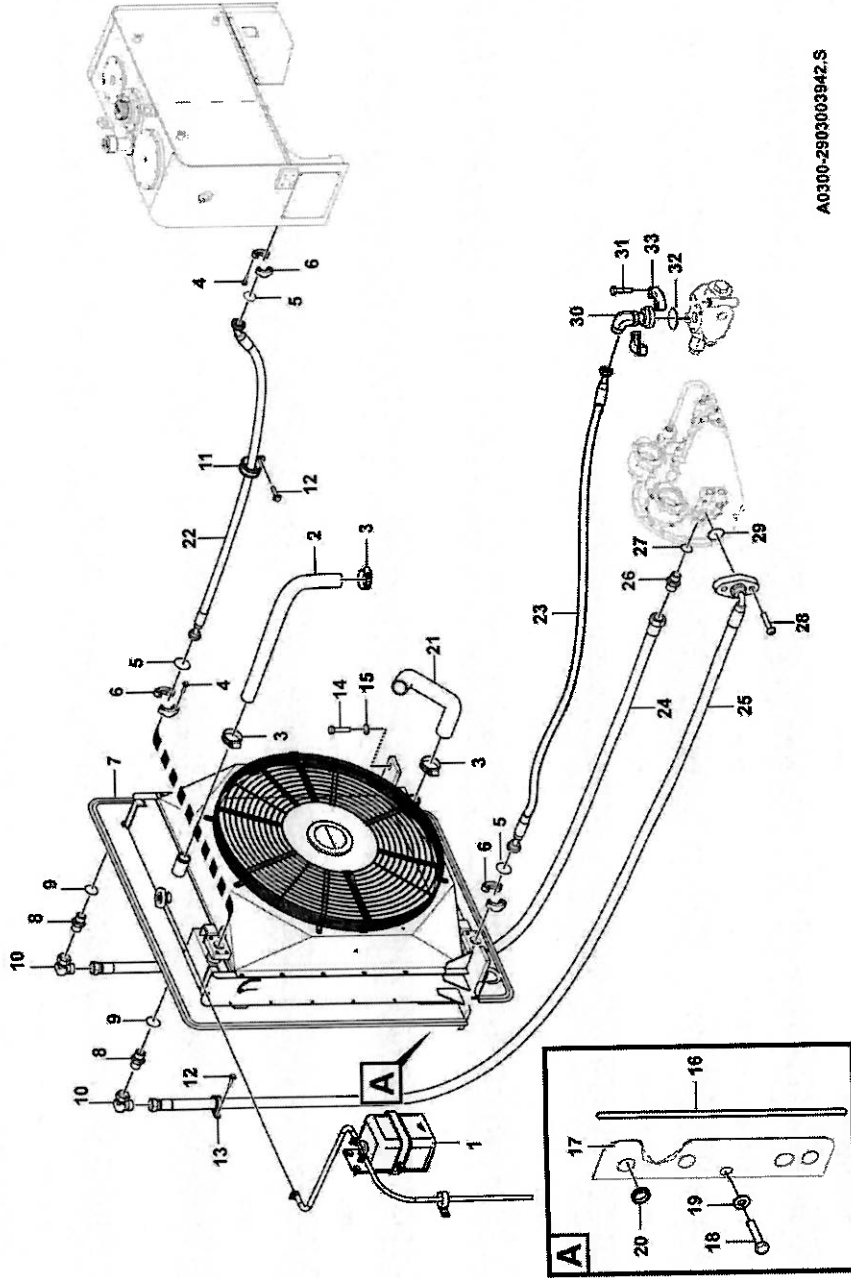
序号 Key	零件代号 Part No.	名称 Description	是否配件 Spare parts Y/N	数量 Qty	备注 Remarks
1	29030031771	膨胀水箱组件 Expansion tank	N	1	
2	29030032931	发动机出水管 Hose	Y	1	
3	4017000007	喉箍JB8870-d60 Clamp	Y	4	
4	4011000477	螺栓GB16674-M12*35EpZn-8.8 Bolt	Y	12	
5	4030000130	O形圈GB3452.1-47.5*3.55G O-ring	Y	3	
6	4041000011	分体法兰LGB117-314650 Flange half	Y	3	
7	4110003618	散热器总成L958F-W Radiator	Y	1	
8	4041001486	直接头LGB155-03036 Nipple	Y	2	
9	4030000211	O形圈GB3452.1-30.0*2.65G O-ring	Y	2	
10	4041001211	组合接头LGB143-03625 Nipple	Y	2	
11	29030000041	管夹 Clamp	Y	4	
12	4011001296	螺栓GB16674.1-M8*20Hiznyc-8.8-480 Screw	Y	6	
13	29030010811	管夹 Clamp	Y	2	
14	4011001328	螺栓GB5783-M16*50Hiznyc-8.8-480 Screw	Y	6	
15	29100011031	垫圈 Washer	Y	6	
16	4043000957	卡子胶条LGB320-S1300 Sealing strip	Y	1	
17	29030032941	板 Plate	Y	1	
18	4011001247	螺栓GB5783-M8*20Hiznyc-8.8-480 Screw	Y	5	
19	4015000425	垫圈GB96.1-80Hiznyc-300HV-480 Washer	Y	5	
20	29030027171	橡胶套D60 Rubber sleeve	Y	4	
21	29030032951	发动机进水管 Hose	Y	1	
22	29030034861	液压油散回油管 Hose assembly	Y	1	

发动机系统

Diesel engine system



散热器总成 Cooling system

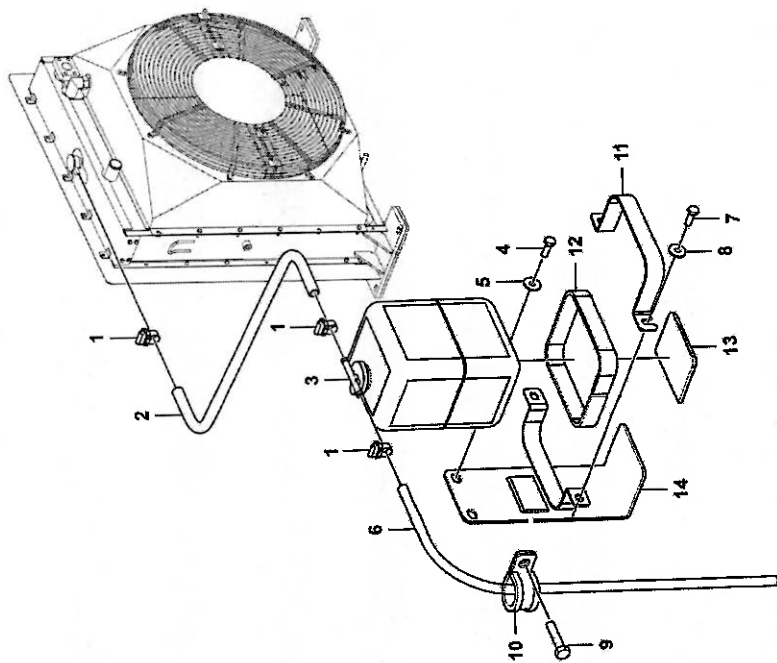


A0300-2903003942.S

序号 Key	零件代号 Part No.	名称 Description	是否配件 Spare parts Y/N	数量 Qty	备注 Remarks
23	29030038621	液压油散进油管	Y	1	
24	29030023811	传动油散回油管	Y	1	
25	29030034851	传动油散进油管	Y	1	
26	29030010801	直接头	Y	1	
27	403000756	O形圈GB3452.1-23*2.65G	Y	1	
28	4014000132	螺钉GB70.1-M10*25EpZn-8.8	Y	2	
29	403000755	O形圈GB3452.1-24.3*1.80G	Y	1	



水箱总成 Expansion tank



A0310-2903003177.S

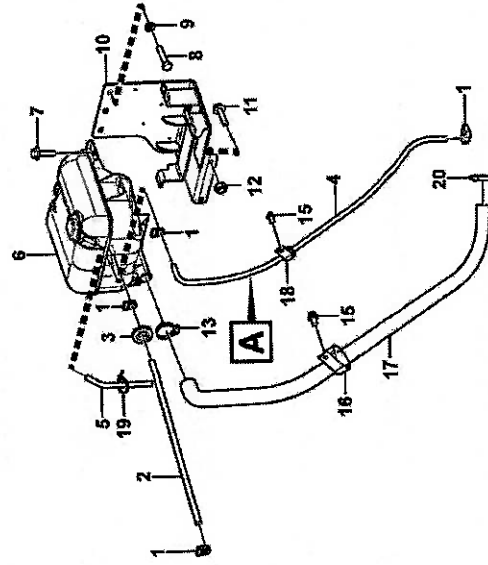
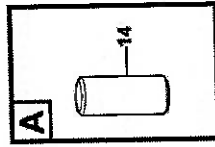
A0310-2903003177.S

序号 Key	零件代号 Part No.	名称 Description	是否配件 Spare parts Y/N	数量 Qty	备注 Remarks
1	4017000040	喉箍JB8870-d12	Y	3	
2	4090000286	胶管HG2491-8*600	Y	1	
3	4110002088	一管式膨胀水箱	Y	1	
4	4011000081	螺栓GB5783-M10*20EpZn-8.8	Y	2	
5	4015000197	垫圈GB96.1-10EpZn-300HV	Y	2	
6	4090000373	胶管HG2491-8*1600	Y	1	
7	4011000105	螺栓GB5783-M8*20EpZn-8.8	Y	2	
8	4015000256	垫圈GB96.1-8EpZn-300HV	Y	2	
9	4011000461	螺栓GB16674-M8*16EpZn-8.8	Y	3	
10	29370017311	管夹φ15	Y	3	
11	29030020141	固定板	Y	1	
12	29030021771	减震海绵	Y	1	
13	29030021781	减震海绵	Y	1	
14	29030020111	膨胀水箱支架	Y	1	

发动机系统
Diesel engine system



副水箱组件 Low exhaust emission system



A0310-2903002688.S1a

A0310-2903002688.S1a

序号 Key	零件代号 Part No.	名称 Description	是否配件 Spare parts Y/N	数量 Qty	备注 Remarks
1	4017000010	喉箍JB8870-d20	Y	4	
2	4090000307	胶管HG2491-10*600	Y	1	
3	29310021961	橡胶套-45	Y	1	
4	4090000173	胶管HG2491-10*1000	Y	1	
5	29030025321	溢流管	Y	1	
6	11219198	副水箱	Y	1	
7	4011001294	螺栓GB16674.1-M10*20H/nyc-8.8-480	Y	3	
8	4011001358	螺栓GB5783-M10*30H/nyc-10.9-480	Y	3	
9	4015000433	垫圈GB97.1-10H/nyc-300HV-480	Y	5	
10	29030025501	副水箱支架	Y	1	
11	4011001299	螺栓GB16674.1-M10*25H/nyc-8.8-480	Y	2	
12	4013000370	螺母GB6170-M10H/nyc-8-480	Y	2	
13	4017000009	喉箍JB8870-d50	Y	1	
14	29030022061	节流器	Y	1	
15	4011001297	螺栓GB16674.1-M8*16H/nyc-8.8-480	Y	2	
16	4041002377	管夹LGB169-A20*12.5	Y	1	
17	29030026991	补水管	Y	1	
18	29030010811	管夹	Y	1	
19	4030000545	螺塞JB1000-M16*1.5EpZn-35	Y	1	
20	4190001839	扎丝LC13-ZS4*160	Y	2	
21	4017000008	喉箍JB8870-440	Y	1	

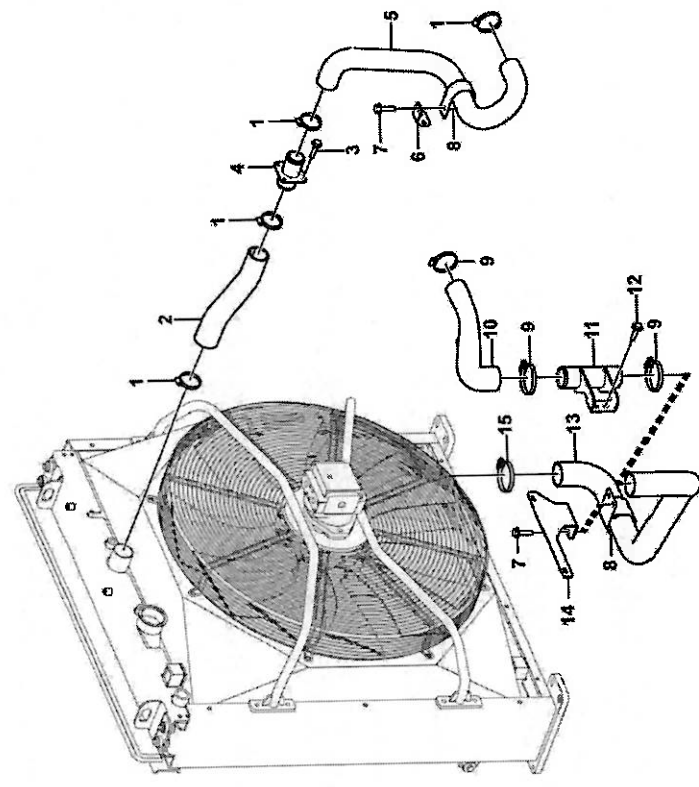
发动机系统

Diesel engine system





水管组件 Water pipe assembly

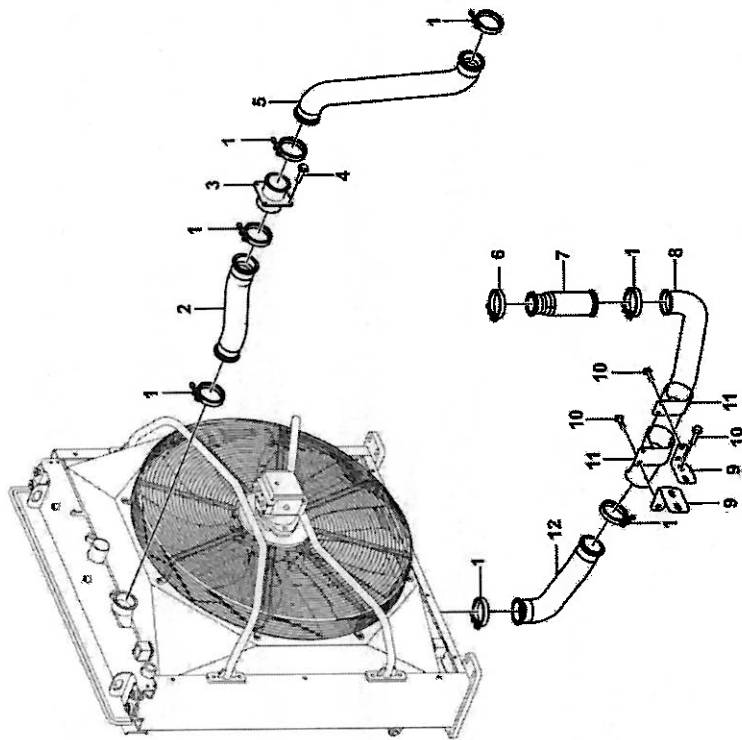


A0320-2903002689.S1a

序号 Key	零件代号 Part No.	名称 Description	是否配件 Spare parts Y/N	数量 Qty	备注 Remarks
1	4017000018	喉箍JB8870-d70	Y	4	
2	29030026941	散热器进水管 I I	Y	1	
3	4011001296	螺栓GB16674.1-M8*20fZnyc-8.8-480	Y	8	
4	4110002013	水管过渡接头	Y	1	
5	29030026931	散热器进水管 I	Y	1	
6	29030022531	进水管支架	Y	1	
7	4011001297	螺栓GB16674.1-M8*16fZnyc-8.8-480	Y	2	
8	29030006531	管夹	Y	1	
9	4017000007	喉箍JB8870-d60	Y	4	
10	29030026951	散热器出水管 I	Y	1	
11	29030027021	出水管中间管总成	Y	1	
12	4011001302	螺栓GB16674.1-M10*16fZnyc-8.8-480	Y	2	
13	29030027131	散热器出水管 I I	Y	1	
14	29030027001	出水管支架	Y	1	
15	29030027041	管夹D70	Y	1	



中冷管组件 Water pipe assembly



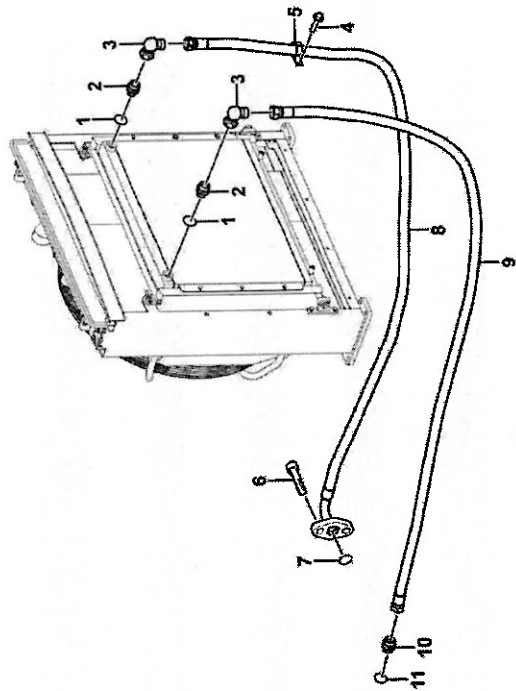
A0330-2903002690.S1a

序号 Key	零件代号 Part No.	名称 Description	是否配件 Spare parts Y/N	数量 Qty	备注 Remarks
1	4110002209	V型抱箍φ93.7	Y	7	
2	29030026971	中冷出气胶管 I	Y	1	
3	4110002014	中冷器过波接管	Y	1	
4	4011001296	螺栓GB16674.1-M18*20(Znyc-8.8-480)	Y	4	
5	29030026981	中冷出气胶管 I I	Y	1	
6	4110002208	V型抱箍φ81.7	Y	1	
7	29030021981	中冷V型接管D74-D86	Y	1	
8	29030029741	中冷进气管	Y	1	
9	29030029751	中冷进气管支架	Y	2	
10	4011001297	螺栓GB16674.1-M18*16(Znyc-8.8-480)	Y	8	
11	29030012121	管夹D78	Y	2	
12	29030029771	中冷进气胶管	Y	1	

发动机系统
Diesel engine system



传动油管组件 Hose assembly



A0340-2903003279.S

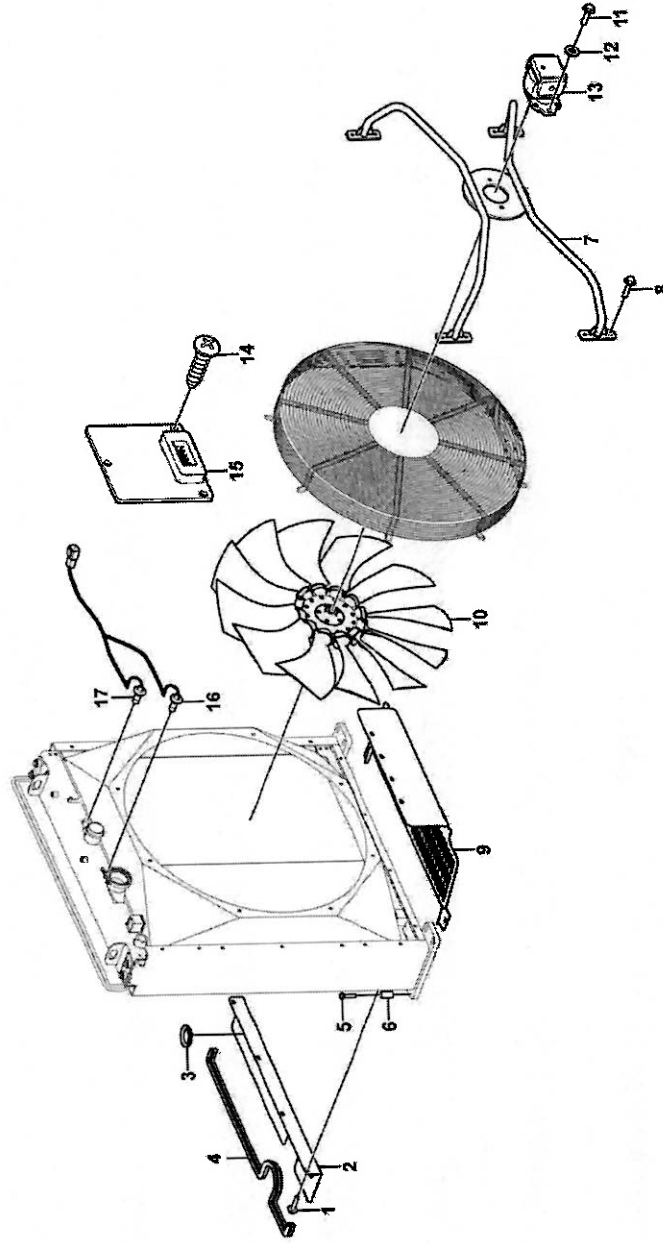
A0340-2903003279.S

序号 Key	零件代号 Part No.	名称 Description	是否配件 Spare parts Y/N	数量 Qty	备注 Remarks
1	4030000211	O形圈GB3452.1-30.0*2.65G	Y	2	
2	4041001486	直接头LGB155-03036	Y	2	
3	4041001211	组合接头LGB143-03625	Y	2	
4	4011001297	螺栓GB16674.1-M8*16fZnyc-8.8-480	Y	3	
5	29030010811	管夹	Y	4	
6	4014000132	螺钉GB70.1-M10*25EpZn-8.8	Y	2	
7	4030000755	O形圈GB3452.1-24.3*1.80G	Y	1	
8	29030032801	传动油散进油管	Y	1	
9	29030032811	传动油散回油管	Y	1	
10	29030010801	直接头	Y	1	
11	4030000756	O形圈GB3452.1-23*2.65G	Y	1	

发动机系统
Diesel engine system



散热器附件 Accessories



A0350-2903002692.S

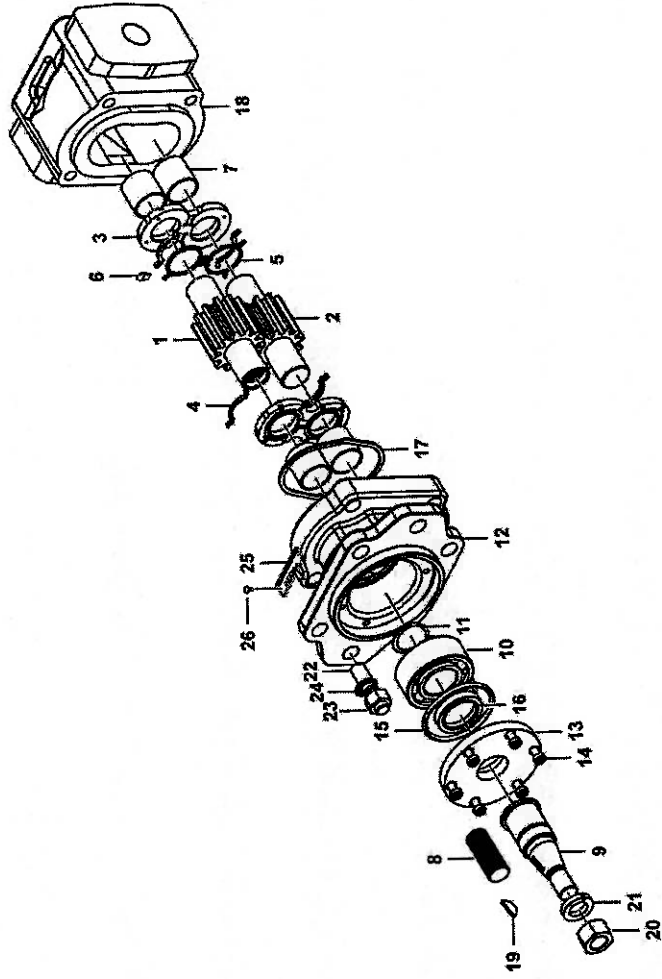
序号 Key	零件代号 Part No.	名称 Description	是否配件 Spare parts Y/N	数量 Qty	备注 Remarks
1	4011001297	螺栓GB16674.1-M8*160Znyc-8.8-480	Y	10	
2	29030021421	后盖板	Y	1	
3	29030021431	卡子胶条	Y	5	
4	29030021441	卡子胶条	Y	1	
5	4011001245	螺栓GB5782-M12*700Znyc-10.9-480	Y	8	
6	29030026851	隔套	Y	8	
7	29030025582	马达支架	Y	1	
8	4011001300	螺栓GB16674.1-M10*300Znyc-8.8-480	Y	8	
9	29030027051	下盖板总成	Y	1	
10	4110002499	风扇 930/12-12/40/PAG/7ZLJ24.8/S/Conel/S/A/L=100	Y	1	
11	4011001208	螺栓GB5783-M12*300Znyc-10.9-480	Y	2	
12	4015000428	垫圈GB97.1-120Znyc-300HV-480	Y	2	
13	4120003294	齿轮马达PGM37	Y	1	
14	4014000537	螺钉GB818-M4*200Znyc-4.8-480	Y	3	
15	4120002635	控制器	Y	1	
16	4120002638	中冷器温度传感器	Y	1	
17	4120002637	水温传感器	Y	1	

发动机系统

Diesel engine system



齿轮马达(120101) Hydraulic motor



A0351-4120003294

序号 Key	零件代号 Part No.	名称 Description	是否配件 Spare parts Y/N	数量 Qty	备注 Remarks
1	4120003294001	主动齿轮CN103000013	N	1	
2	4120003294002	被动齿轮CN103000014	N	1	
3	4120003294003	侧板CL8782-058-00C	Y	2	
4	4120003294021	密封件CL8782-014-00K	N	4	
5	4120003294006	支撑件CL8782-015-00F	Y	2	
6	4120003294004	密封件CL8782-013-00P	Y	2	
7	4120003294007	衬套CL8682-018-00C	Y	4	
8	4120003294008	连接轴3241133001	Y	1	
9	4120003294009	前轴CN103000003	Y	1	
10	4120003294010	轴承3910381127	N	1	
11	4015000220	挡圈GB894.2-30-65Mn	N	2	
12	4120003294011	前盖CN103000001	N	1	
13	4120003294012	端盖3919997076C	N	1	
14	4014000322	螺钉GB70.1-M6*12-8.8	Y	6	
15	4120003294013	O型圈020143N0674	Y	1	
16	4120003294014	油封AP1665E0	N	1	
17	4120003294015	O型圈CL9312-641-004	Y	1	
18	4120003294016	泵体CN103000002-37	N	1	
19	4022000039	键GB1099.1-5*7.5*19	N	1	
20	4013000096	螺母GB6171-M16*1.5EpZn-8	Y	1	
21	4120003294020	垫片GB7425-16	N	1	
22	4012000096	螺柱GB900-AM12*38-12.9	N	4	

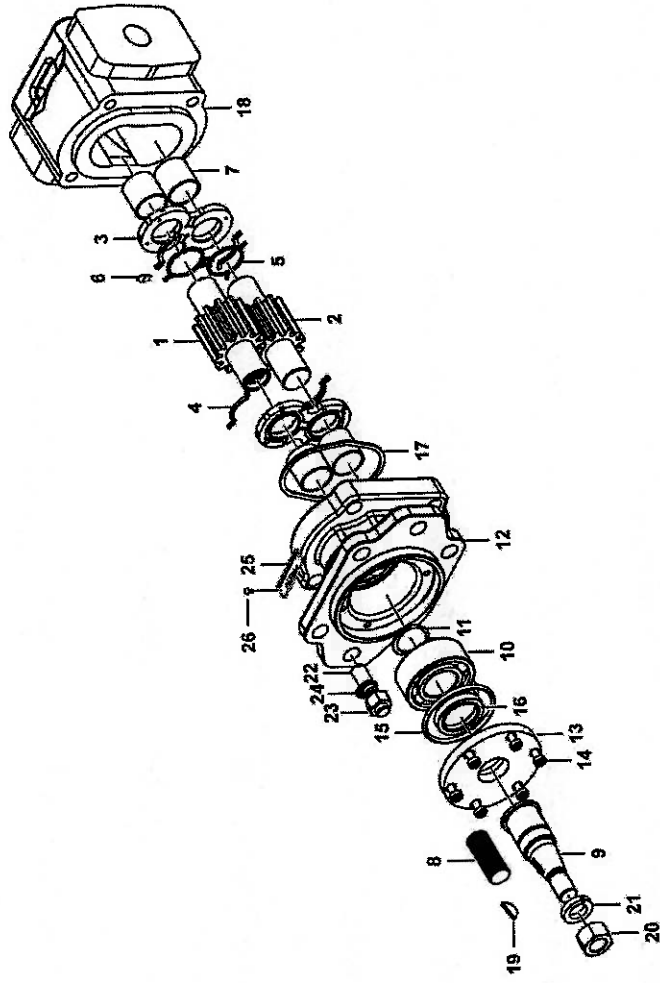
发动机系统

Diesel engine system





齿轮马达(120101) Hydraulic motor

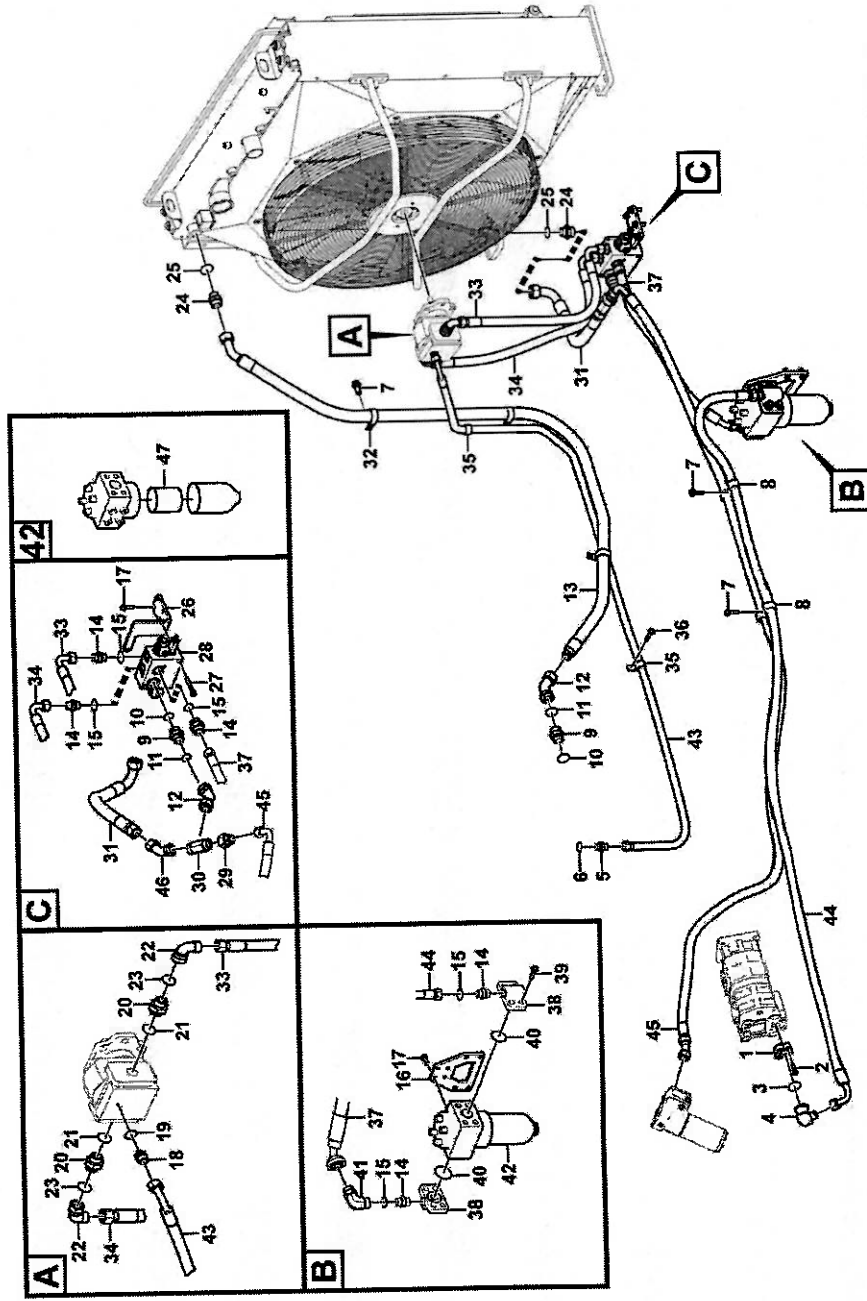


A0351-4120003294

序号 Key	零件代号 Part No.	名称 Description	是否配件 Spare parts Y/N	数量 Qty	备注 Remarks
23	4013000150	螺母CB6170-M12EpZn-10	Y	4	
24	4120003294017	垫圈CL9222-575-009	Y	4	
25	4120007903003	标牌DF50-133	N	1	
26	4120003294019	铆钉3911432004	N	2	



散热马达管路总成 Hydraulic motor tube assembly



A0360-2903003285.S

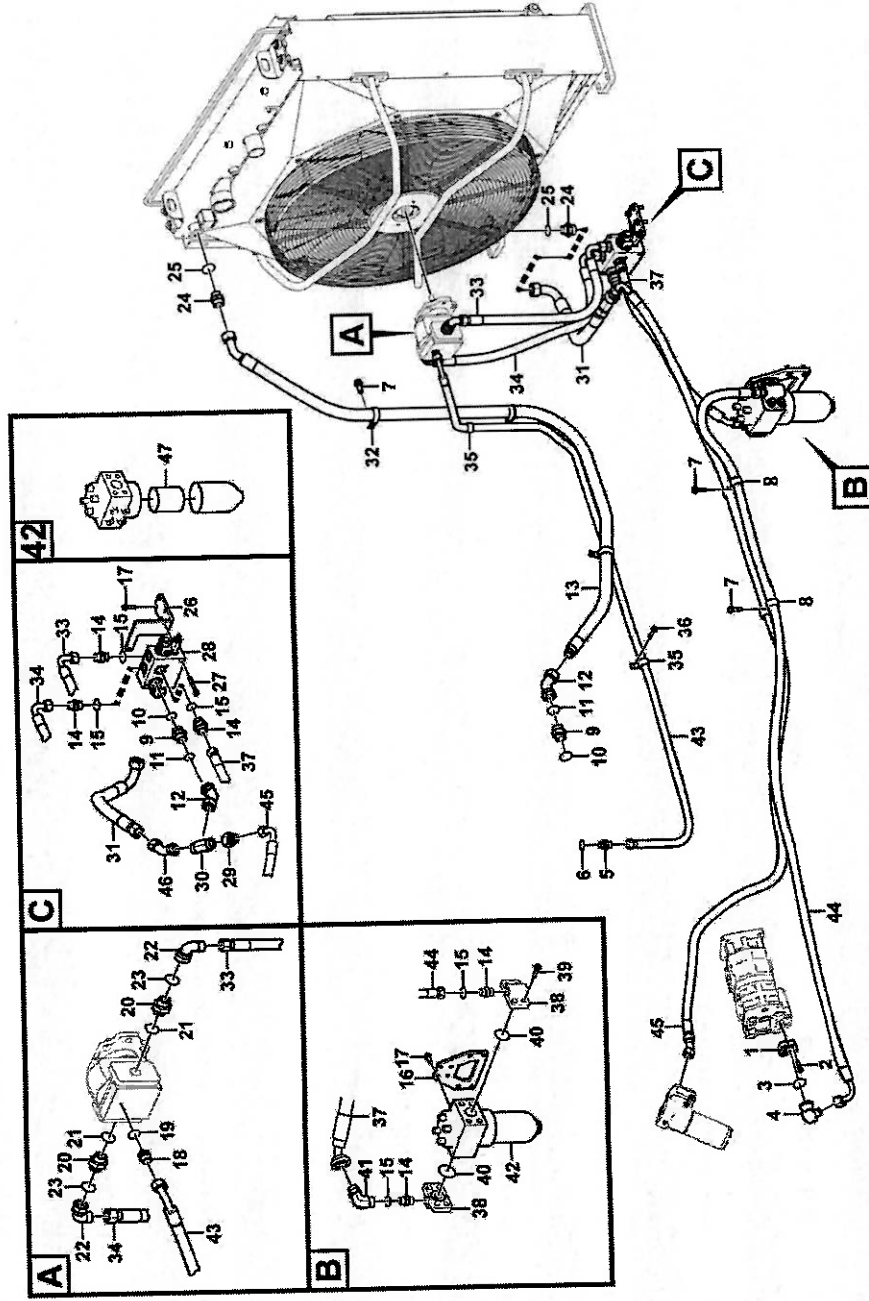
序号 Key	零件代号 Part No.	名称 Description	是否配件 Spare parts Y/N	数量 Qty	备注 Remarks
1	4041000043	分体法兰LGB117-310490	Y	1	Flange half
2	4011001300	螺栓GB16674.1-M10*30IZnyc-8.8-480	Y	4	Screw
3	4030000026	O形圈GB3452.1-32.5*3.55G	Y	1	O-ring
4	29030023101	法兰盘面接头	Y	1	Nipple
5	4041000095	直接头LGB120-02218	Y	1	Nipple
6	4041000768	O形圈LGB168-11524	Y	1	O-ring
7	4011001294	螺栓GB16674.1-M10*20IZnyc-8.8-480	Y	1	Screw
8	26370001951	管夹	Y	5	Clamp
9	4041000577	直接头LGB120-03633	Y	4	Nipple
10	4041001446	O形圈LGB168-02931	Y	2	O-ring
11	4030000504	O形圈GB3452.1-25.8*1.80G	Y	2	O-ring
12	4041001485	组合接头LGB143-13625	Y	2	Elbow nipple
13	4041001811	软管LGB166-414288	Y	2	Hose
14	4041000796	直接头LGB120-02628	Y	1	Nipple
15	4041000779	O形圈LGB168-12331	Y	5	O-ring
16	29030021611	固定板	Y	5	Bracket
17	4011001299	螺栓GB16674.1-M10*25IZnyc-8.8-480	Y	1	Screw
18	29030014251	直接头UNF7/16-M22	Y	12	Nipple
19	4120003299	O形圈8.92*1.83	Y	1	O-ring
20	29120012681	直通接头	Y	1	Nipple
21	4030000090	O形圈GB3452.1-28.0*2.65G	Y	2	O-ring
22	4041001006	组合接头LGB143-02616	Y	2	Nipple

发动机系统

Diesel engine system



散热器管路总成 Hydraulic motor tube assembly



A0360-2903003285.S

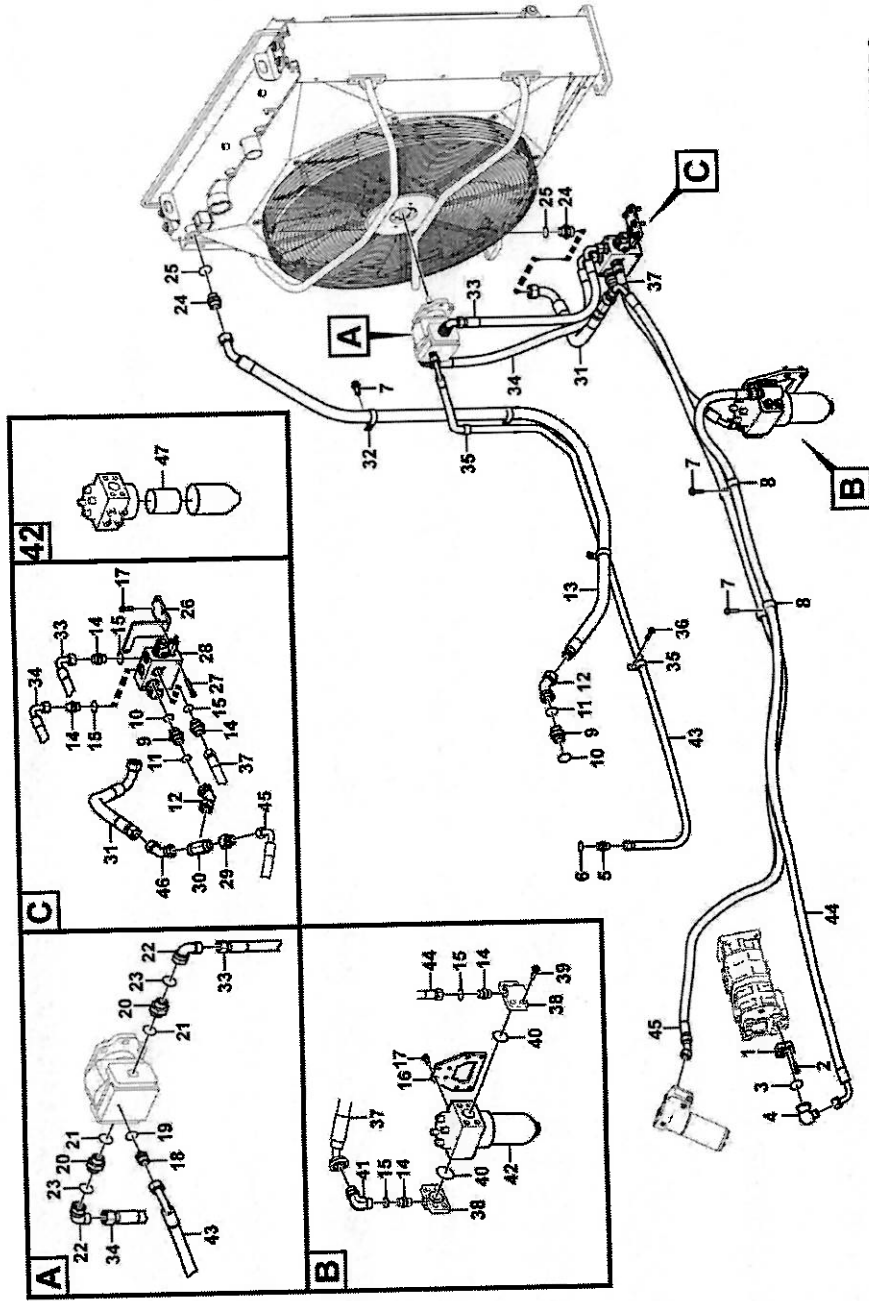
序号 Key	零件代号 Part No.	名称 Description	是否配件 Spare parts Y/N	数量 Qty	备注 Remarks
23	4030000501	O形圈GB3452.1-15.0*1.80G	Y	2	
24	4041001486	直通头LGB155-03036	Y	2	
25	4030000211	O形圈GB3452.1-30.0*2.65G	Y	2	
26	29030022731	固定板	Y	1	
27	4014000526	螺钉GB70.1-M10*70BZnyc-8.8-480	Y	2	
28	4120005302	温控风冷控制阀组	Y	1	
29	29030022721	变径接头RED2818LCF	Y	1	
30	29030022971	三通接头ET28LOMDCF	Y	1	
31	4041002242	软管LGB165-014062	Y	1	
32	26370001961	管夹	Y	2	
33	4041002328	软管LGB128-410080	Y	1	
34	4041001801	软管LGB128-410085	Y	1	
35	29370018841	管夹025	Y	2	
36	4011001297	螺栓GB16674.1-M8*16BZnyc-8.8-480	Y	2	
37	4041002402	软管LGB129-410071	Y	1	
38	29030022741	过渡块	Y	2	
39	4011001274	螺栓GB16674.1-M16*40BZnyc-8.8-480	Y	8	
40	4030000130	O形圈GB3452.1-47.5*3.55G	Y	2	
41	4120000919	过渡接头EW18LOMDA3C	Y	1	
42	4120004418	压力油过滤器PLF-H240*10F	Y	1	
43	4041002326	软管LGB165-406290	Y	1	
44	4041002097	软管LGB128-410220	Y	1	

发动机系统

Diesel engine system



散热器总成 Hydraulic motor tube assembly



A0360-2903003285.S

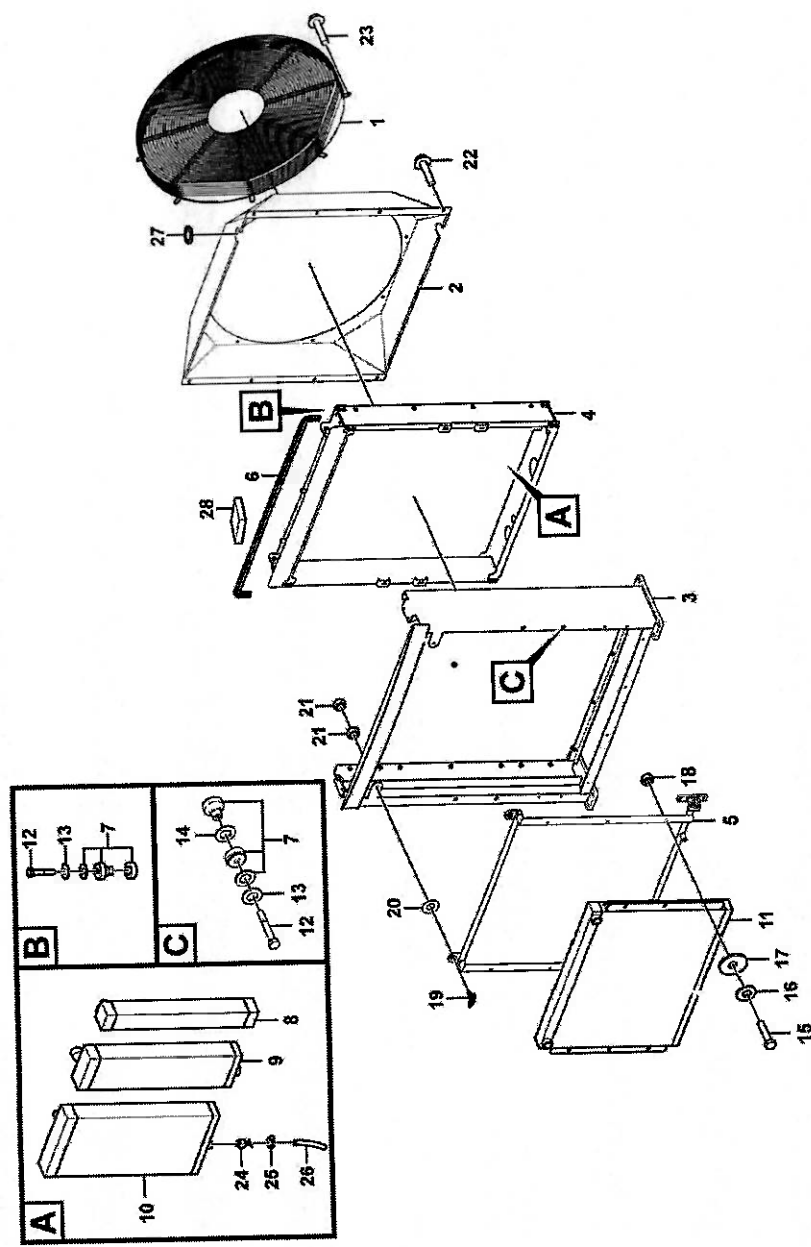
序号 Key	零件代号 Part No.	名称 Description	是否配件 Spare parts Y/N	数量 Qty	备注 Remarks
45	4041002095	软管LGB165-410337	Y	1	
46	4041001211	组合接头LGB143-03625	Y	1	
47	412000418001	压力油过滤器滤芯LH0240D010BN/HC	Y	1	

发动机系统
Diesel engine system





散热器总成 (320204) Radiator assembly



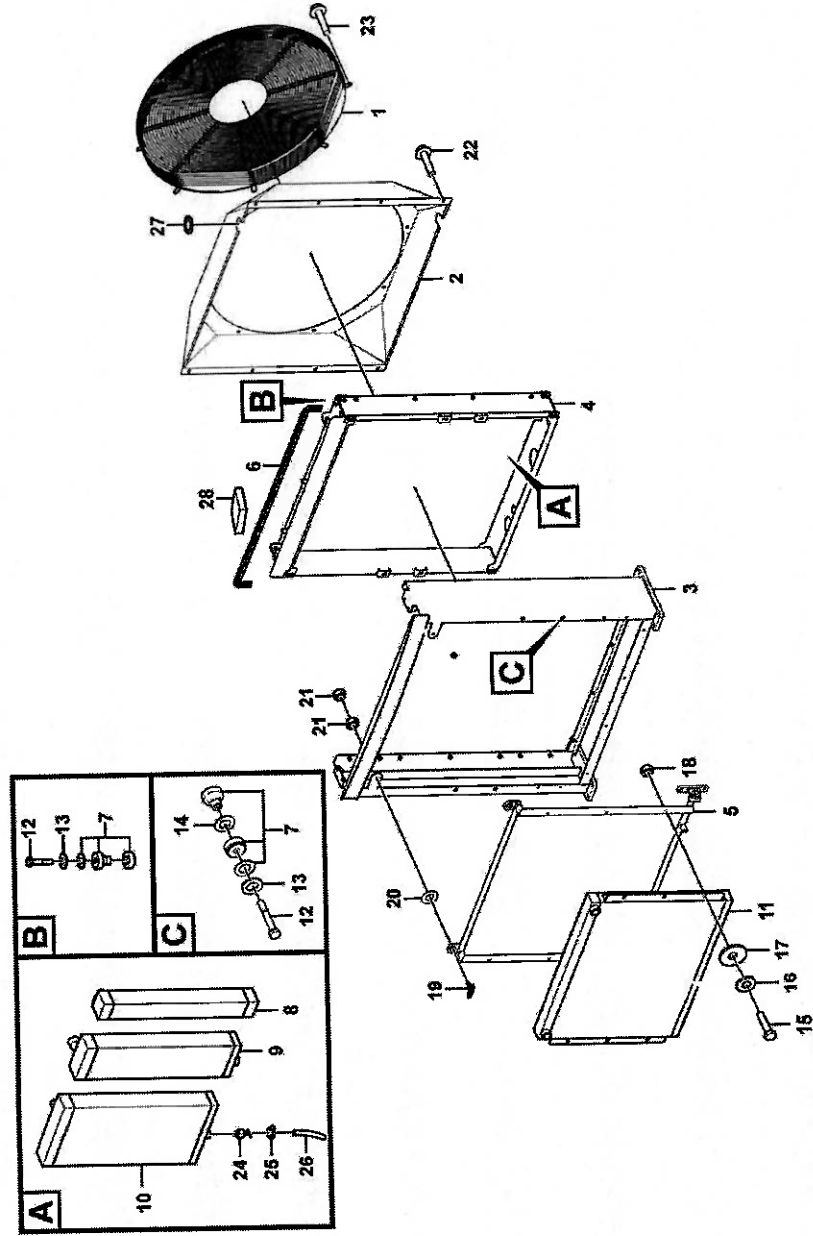
A0394-4110002506

序号 Key	零件代号 Part No.	名称 Description	是否配件 Spare parts Y/N	数量 Qty	备注 Remarks
1	4110002506	散热器总成L959F-V	Y	1	
2	4110002506002	导风罩 DB0310	Y	1	
3	4110002506003	主框架 KB0312	N	1	
4	4110002506004	副框架 KZ9111736B	N	1	
5	4110002506005	旋转支架 KZ9111736A	Y	1	
6	4110002506006	U型密封条 8290011250	Y	1	
7	4110002506007	减震器 729005	Y	8	
8	4110002506008	液压油散 S9111736A	Y	1	
9	4110002506009	中冷器 S9111736B	Y	1	
10	4110002506010	水散 S9111736C	Y	1	
11	4110002506011	传动油散 S9111736D	Y	1	
12	4110002506012	六角头螺栓 610347	N	8	
13	4110002506013	加大平垫 631430	N	8	
14	4110002506014	减震器3mm垫圈 330344	N	4	
15	4110002506015	六角头螺栓610342	N	10	
16	4110002506016	弹垫632440	N	18	
17	4110002506017	平垫630430	N	24	
18	4110002506018	六角螺母621340	N	6	
19	4110002035002	旋转支架开关QB0147	Y	2	
20	4110002506019	2mm橡胶垫圈810018	N	2	
21	4110002506020	六角螺母621440	N	8	
22	4110002506021	法兰面螺栓614341	N	24	

发动机系统
Diesel engine system



散热器总成 (320204) Radiator assembly

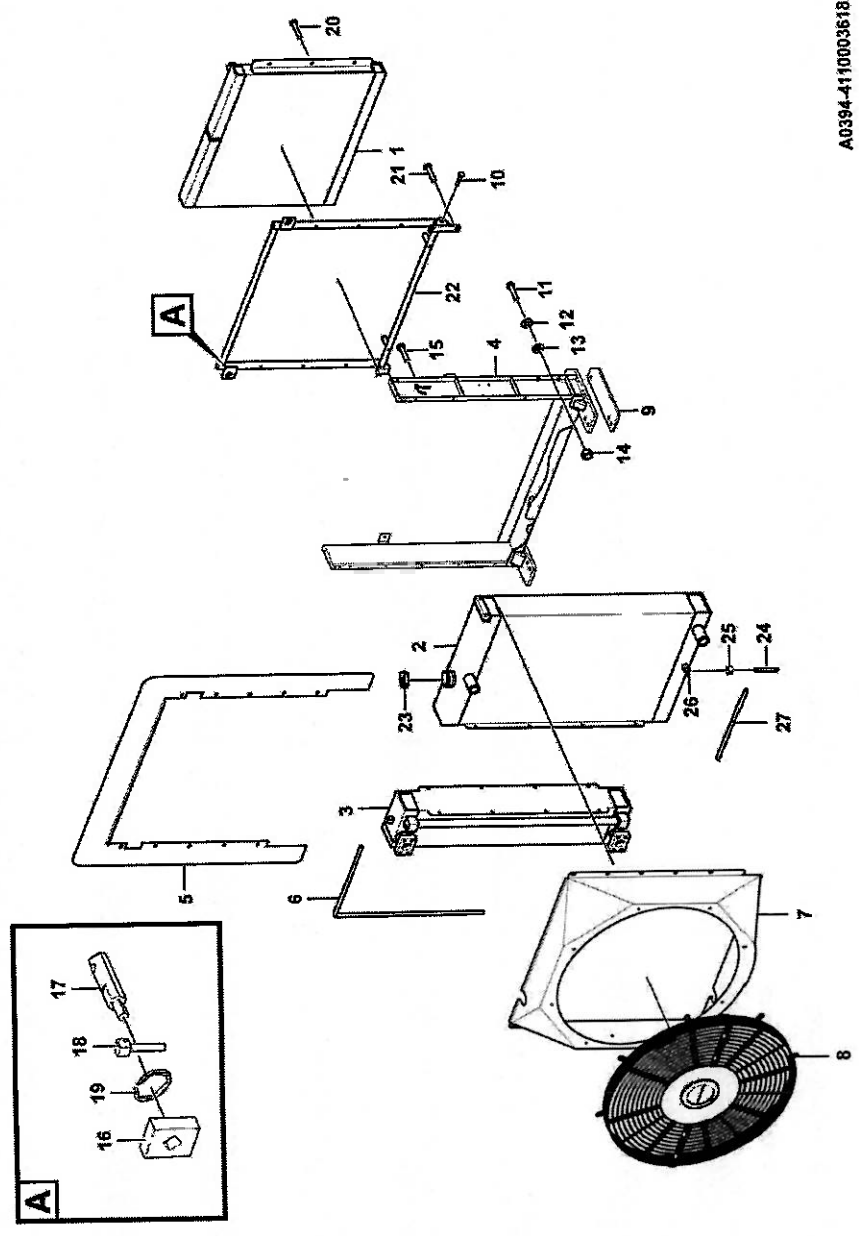


A0394-4110002506

序号 Key	零件代号 Part No.	名称 Description	是否配件 Spare parts Y/N	数量 Qty	备注 Remarks
23	4110002506022	六角头螺栓610341	N	8	
24	4110002233206	放水阀739001	Y	1	
25	4110002286007	卡箍990002	N	1	
26	4110002506023	放水管8000080800	Y	1	
27	4110002506025	U型密封胶8290010170	Y	2	
28	4110002506026	临工标牌700004	N	1	
29	4110002506001	防护网总成 HB0164	Y	1	



散热器总成L956-2(320204) Radiator assembly



A0394-4110003618

A0394-4110003618

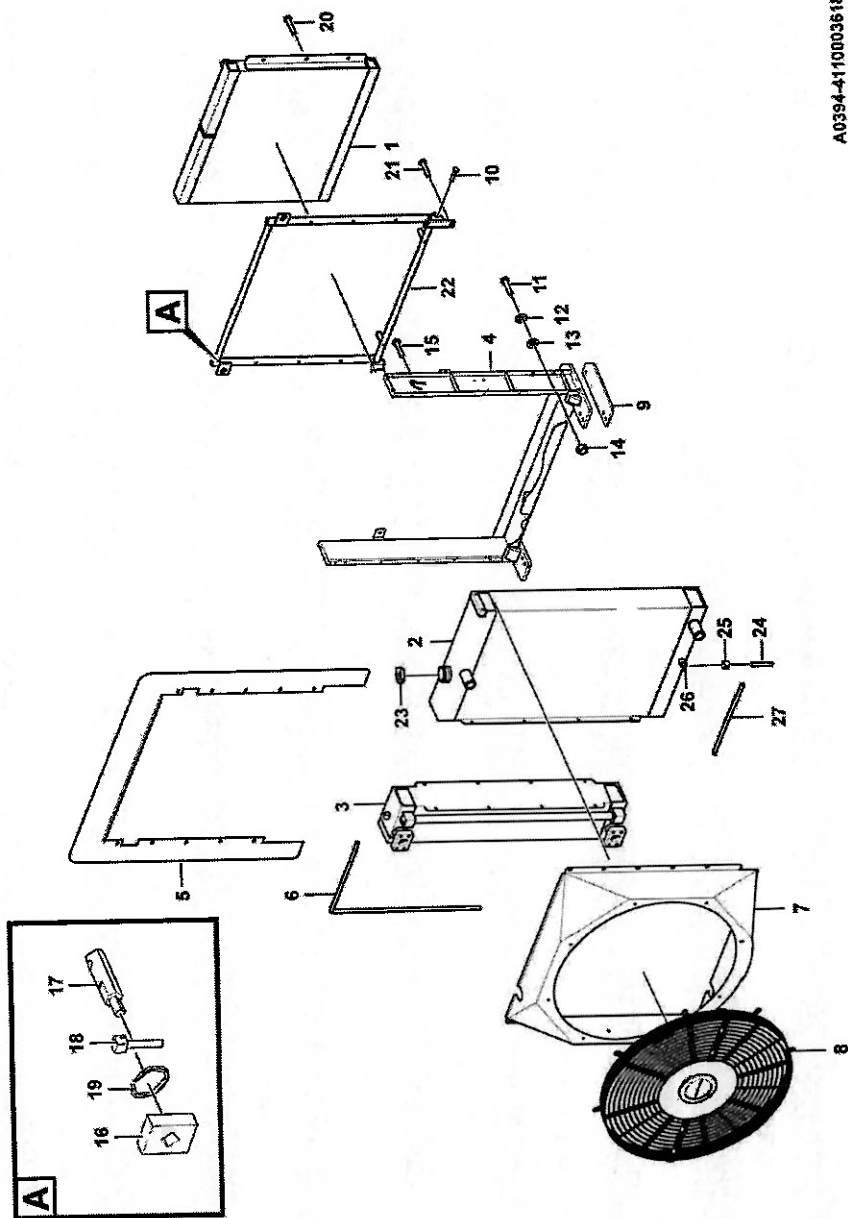
序号 Key	零件代号 Part No.	名称 Description	是否配件 Spare parts Y/N	数量 Qty	备注 Remarks
1	4110003618005	传动油散S9113588C	Y	1	
2	4110003618006	水散热器S9113588B	Y	1	
3	4110003618007	液压油散S9113588A	Y	1	
4	4110003618008	框架总成KZ9113588	N	1	
5	4110003232002	挡风板330540	N	1	
6	4110003232003	U型密封胶8290013050	N	1	
7	4110003618009	导风罩DB0667	Y	1	
8	4110003618003	防护网HB0047	Y	2	
9	4110003618010	减震垫720078	N	2	
10	4110003232005	法兰面螺栓614400	N	2	
11	4110002975215	六角头螺栓610202	N	22	
12	4110002943004	弹垫632300	N	28	
13	4110003618004	平垫630300	N	56	
14	4110002945016	六角螺母621200	N	28	
15	4110002945015	法兰面螺栓614212	N	22	
16	4110003075020	锁扣橡胶垫720044	N	2	
17	4110003075021	锁扣安装轴330530	N	2	
18	4110003075022	锁扣定销330531	N	2	
19	4110003075023	锁扣弹性环330532	N	2	
20	4110003075014	六角头螺栓610205	N	6	
21	4110002856013	法兰面螺栓614301	N	4	
22	4110003617007	旋转框架KB0498	N	1	

发动机系统

Diesel engine system



散热器总成L956-2(320204) Radiator assembly



A0394-4110003618

A0394-4110003618

序号 Key	零件代号 Part No.	名称 Description	是否配件 Spare parts Y/N	数量 Qty	备注 Remarks
23	4110001929	II型90Kpa复式加水口盖FG2 Cap	Y	1	
24	4110002506023	放水管8000080800 Hose	Y	1	
25	4110002286007	卡箍990002 Clamp	N	1	
26	4110002233206	放水阀739001 Drain valve	Y	1	
27	4110003618011	"U"型密封条8390011200 Sealing strip	N	1	

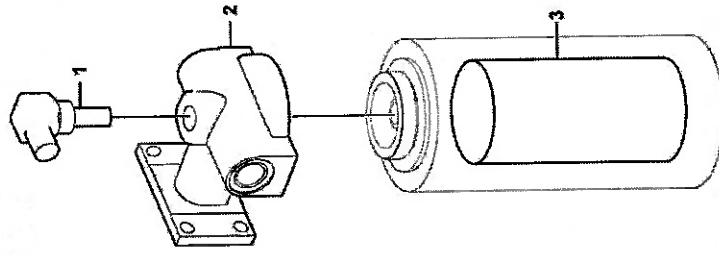




B 变矩器系统
TORQUE CONVERTER SYSTEM

山东临工工程机械有限公司
SHANDONG LINGONG CONSTRUCTION MACHINERY CO.,LTD.

滤清器(410708) Oil filter



B0421-4120004491

B0421-4120004491

序号 Key	零件代号 Part No.	名称 Description	是否配件 Spare parts Y/N	数量 Qty	备注 Remarks
1	4120004491001	电式压差发讯器E7-0.35	Y	1	
2	4120004491002	上壳体PYQ251-0001	Y	1	
3	4120004492	旋装滤芯PYQ251-1000	Y	1	

变矩器系统

Torque converter system



