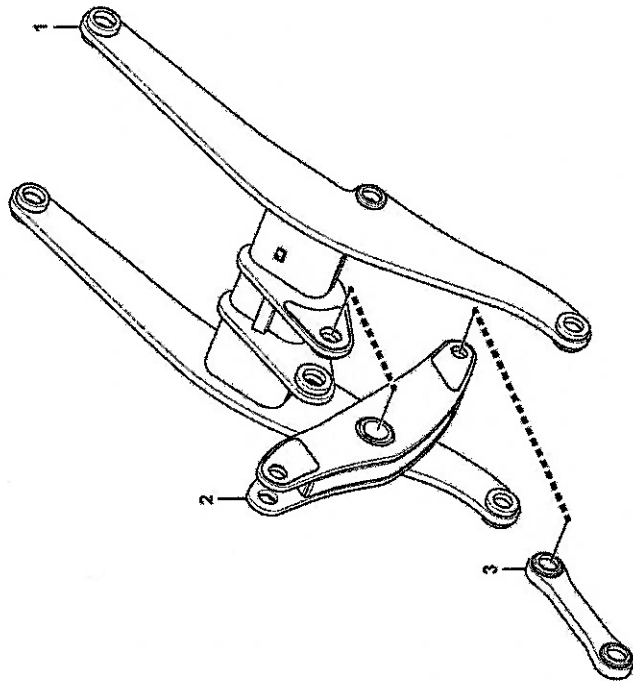


**H 工作装置**  
**WORKING EQUIPMENT**

**山东临工工程机械有限公司**  
**SHANDONG LINGONG CONSTRUCTION MACHINERY CO.,LTD.**

连杆机构 Linkage system



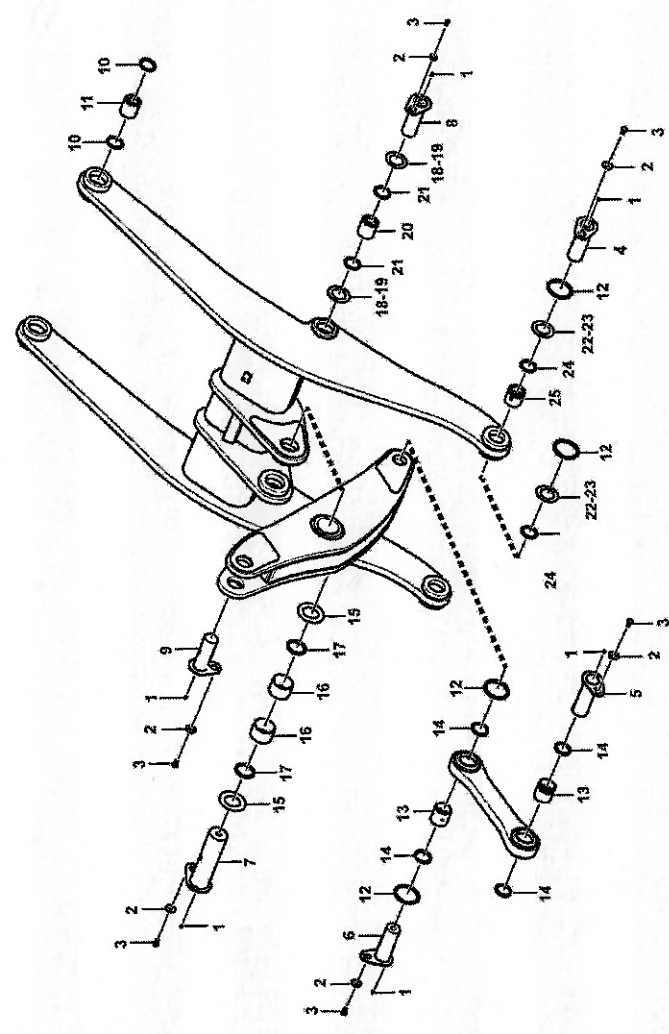
H1500-2915002626.S2a

序号 Key	零件代号 Part No.	名称 Description	是否配件 Spare parts Y/N	数量 Qty	备注 Remarks
1	29150026271	动臂2963*1000	Y	1	
2	29150014941	摇臂	Y	1	
3	29150027811	连杆B722*100*113-60*124	Y	1	





工作装置附件 Working equipment accessory



H1600-2916000937.S2b

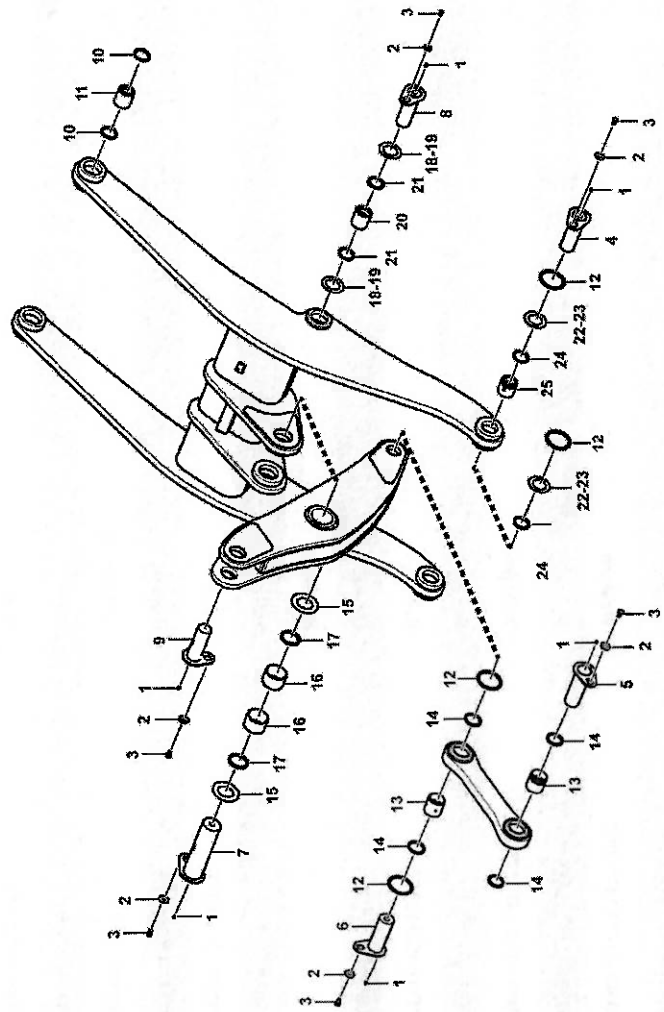
序号 Key	零件代号 Part No.	名称 Description	是否配件 Spare parts Y/N	数量 Qty	备注 Remarks
1	4030000065	油杯JB7940.1-M10*1	Y	8	
2	4040000051	垫圈LGB001-16IZnyc-480	Y	8	
3	4011001261	螺栓GB5783-M16*30RZnyc-8.8-480	Y	8	
4	4043000173	销轴LGB301-80*140*260-40Cr	Y	2	
5	4043002967	销轴LGB301-85*N*265-IN00Y	Y	1	
6	4043002849	销轴LGB301-85*N*280-IN00Y	Y	1	
7	4043000182	销轴LGB301-120*N*415-40Cr	Y	1	
8	4043000608	销轴LGB301-95*127*245/2G-40Cr	Y	2	
9	4043000254	销轴LGB301-100*148*275-40Cr	Y	1	
10	4043000095	防尘圈LGB307-100	Y	4	
11	4043000596	轴套LGB302-100*102C2	Y	2	
12	4043000059	O形圈LGB308-128*12	Y	4	
13	29160008991	轴套	Y	2	
14	4043000056	防尘圈LGB307-85	Y	4	
15	4043000597	垫片LGB303-120*180*1	Y	4	
16	4043001541	轴套LGB302-120*104C1	Y	2	
17	4043000190	防尘圈LGB307-120	Y	2	
18	4043000037	垫片LGB303-95*150*1	Y	4	
19	4043000038	垫片LGB303-95*150*2	Y	4	
20	4043000752	轴套LGB302-95*104C2	Y	2	
21	4043000057	防尘圈LGB307-95	Y	4	
22	4043000034	垫片LGB303-80*130*2	Y	4	

工作装置  
Working equipment





工作装置附件 Working equipment accessory



H1600-2916000937.S2b

H1600-2916000937.S2b

序号 Key	零件代号 Part No.	名称 Description	是否配件 Spare parts Y/N	数量 Qty	备注 Remarks
23	4043000033	垫片LGB303-80*130*1	Y	4	
24	4043000055	防尘圈LGB307-80	Y	4	
25	4043000026	轴套LGB302-80*90A2	Y	2	



2

Page 1 of 1

1/1/2025





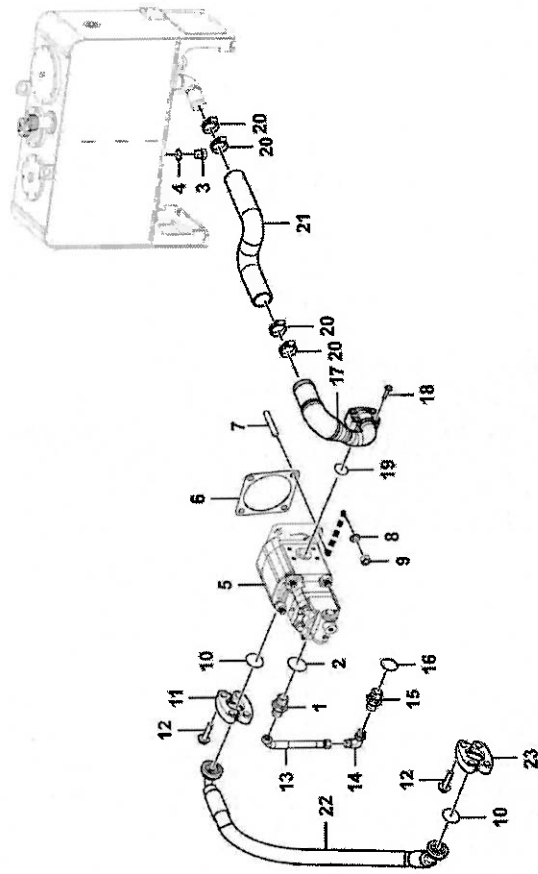
# I 转向系统

## STEERING SYSTEM

山东临工工程机械有限公司  
SHANDONG LINGONG CONSTRUCTION MACHINERY CO.,LTD.



转向泵总成 Steering pump



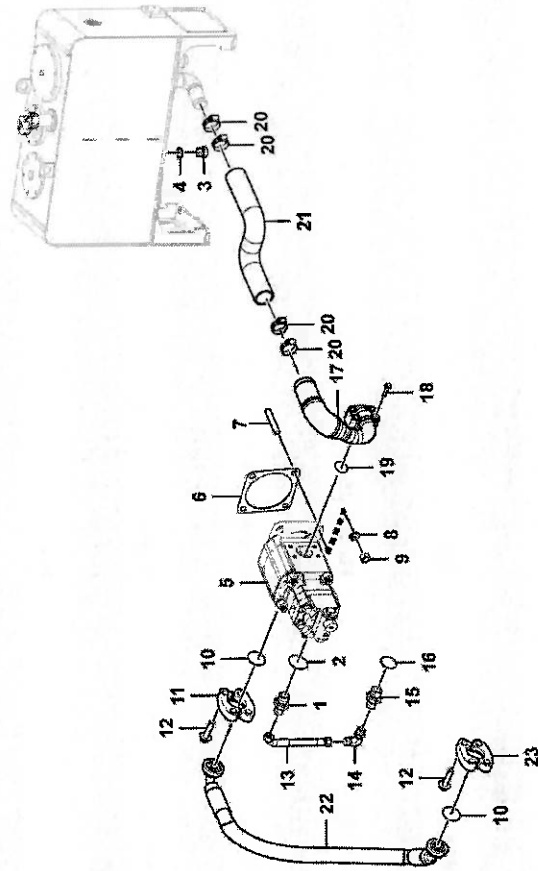
I1900-2919001637.S

序号 Key	零件代号 Part No.	名称 Description	是否配件 Spare parts Y/N	数量 Qty	备注 Remarks
1	29110011921	直接头M16-M16	Y	1	
2	4041000780	O形圈LGB168-11324	Y	1	
3	4041000508	螺塞LGB135-01824	Y	1	
4	4041000768	O形圈LGB168-11524	Y	1	
5	4120008559	双联泵112/10	Y	1	
6	4030000633	O形圈GB3452.1-128*3.55G	Y	1	
7	4012000082	螺栓GB898-M12*35flZnyc-8.8-480	Y	4	
8	4015000428	垫圈GB97.1-12flZnyc-300HV-480	Y	4	
9	4013000368	螺母GB6170-M12flZnyc-8-480	Y	4	
10	4030000029	O形圈GB3452.1-37.5*3.55G	Y	2	
11	4041000056	分体法兰LGB117-312550	Y	1	
12	4011001300	螺栓GB16674.1-M10*30flZnyc-8.8-480	Y	8	
13	4041001145	软管LGB125-004125	Y	1	
14	4041001023	组合接头LGB143-01608	Y	1	
15	4041000604	直接头LGB120-01614	Y	1	
16	4041000767	O形圈LGB168-11124	Y	1	
17	29190011591	转向泵吸油钢管	Y	1	
18	4011001510	螺栓GB16674.1-M12*35flZnyc-8.8-480	Y	4	
19	4030000032	O形圈GB3452.1-45.0*3.55G	Y	1	
20	4017000013	喉箍JB8870-490	Y	4	
21	29190015101	转向泵吸油胶管	Y	1	
22	29190015581	优先阀进油胶管	Y	1	

转向系统  
Steering system



转向泵总成 Steering pump

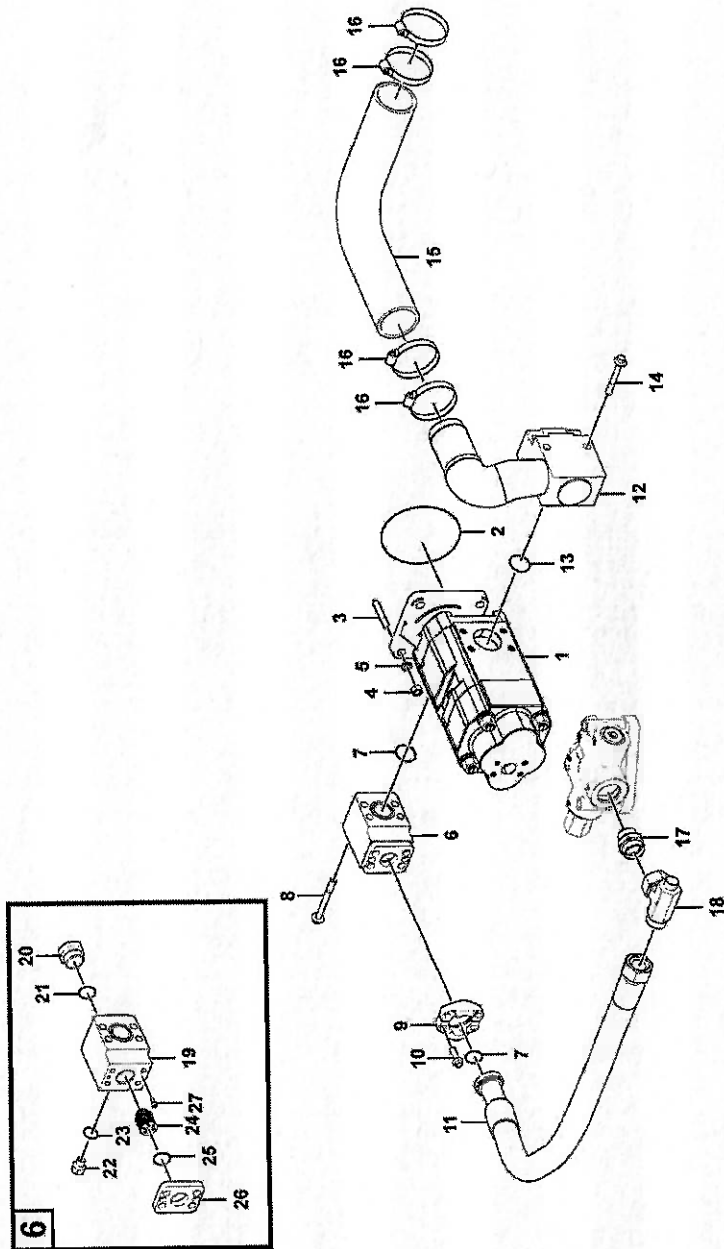


I1900-2919001637.S

序号 Key	零件代号 Part No.	名称 Description	是否配件 Spare parts Y/N	数量 Qty	备注 Remarks
23	4041000027	分体法兰LGB117-312551 Flange half	Y	1	



转向泵总成 Steering pump



I1900-2919001479.S

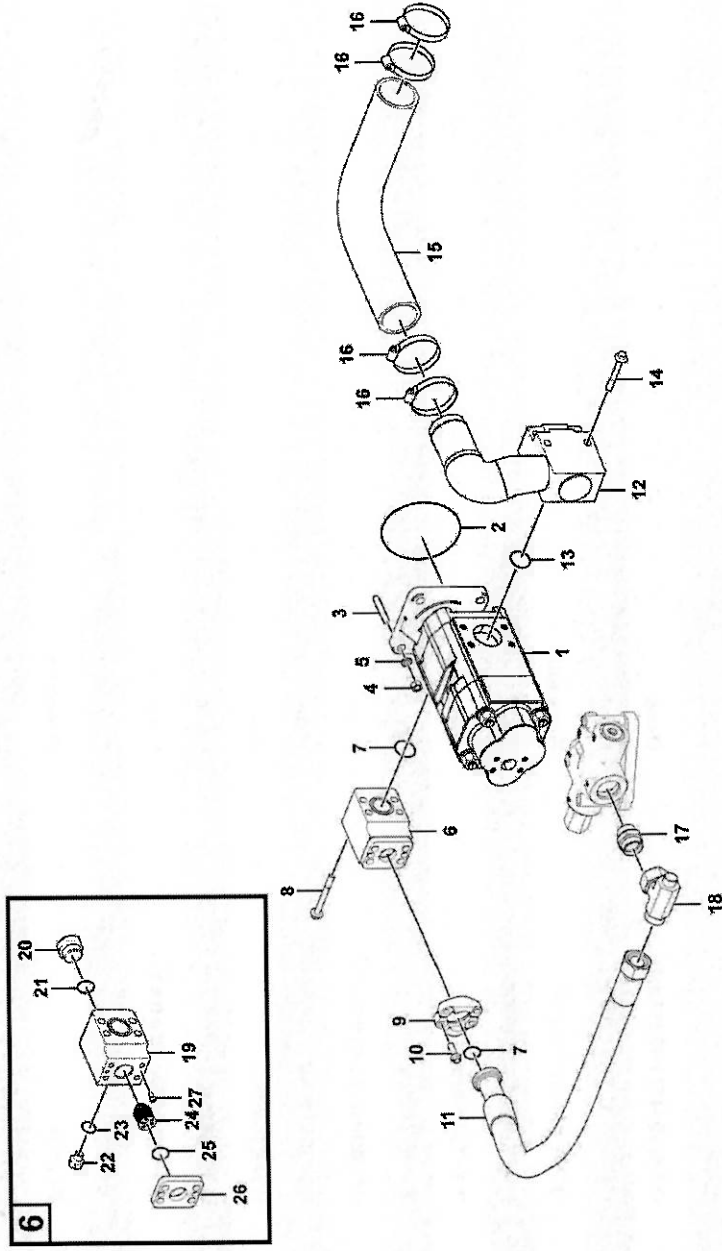
I1900-2919001479.S

序号 Key	零件代号 Part No.	名称 Description	是否配件 Spare parts Y/N	数量 Qty	备注 Remarks
1	4120007565	双联泵100/32	Y	1	
2	4030000633	O形圈GB3452.1-12.8*3.55G	Y	1	
3	4012000082	螺栓GB898-M12*35nZnyc-8.8-480	Y	4	
4	4013000368	螺母GB6170-M12nZnyc-8-480	Y	4	
5	4015000428	垫圈GB97.1-12nZnyc-300HV-480	Y	4	
6	29190015011	单向阀总成	N	1	
7	4030000029	O形圈GB3452.1-37.5*3.55G	Y	2	
8	4011001354	螺栓GB5782-M10*90nZnyc-8.8-480	Y	4	
9	4041000027	分体法兰LGB117-312551	Y	1	
10	4011001300	螺栓GB16674.1-M10*30nZnyc-8.8-480	Y	4	
11	29190014981	优先阀进油胶管	Y	1	
12	29190014932	转向泵吸油钢管	Y	1	
13	4030000133	O形圈GB3452.1-56.0*3.55G	Y	1	
14	4011001476	螺栓GB5782-M12*90nZnyc-8.8-480	Y	4	
15	29190014801	转向泵吸油胶管	Y	1	
16	4017000013	喉箍JB8870-d90	Y	4	
17	4120007563	接头GE25S15/8UNOMDCF	Y	1	
18	29190013001	三通接头	Y	1	
19	29190015021	单向阀体	Y	1	
20	4041000192	螺塞LGB135-03341	Y	1	
21	4041000765	O形圈LGB168-12931	Y	1	
22	4041000774	螺塞LGB135-01422	Y	1	





转向泵总成 Steering pump



I1900-2919001479.S

I1900-2919001479.S

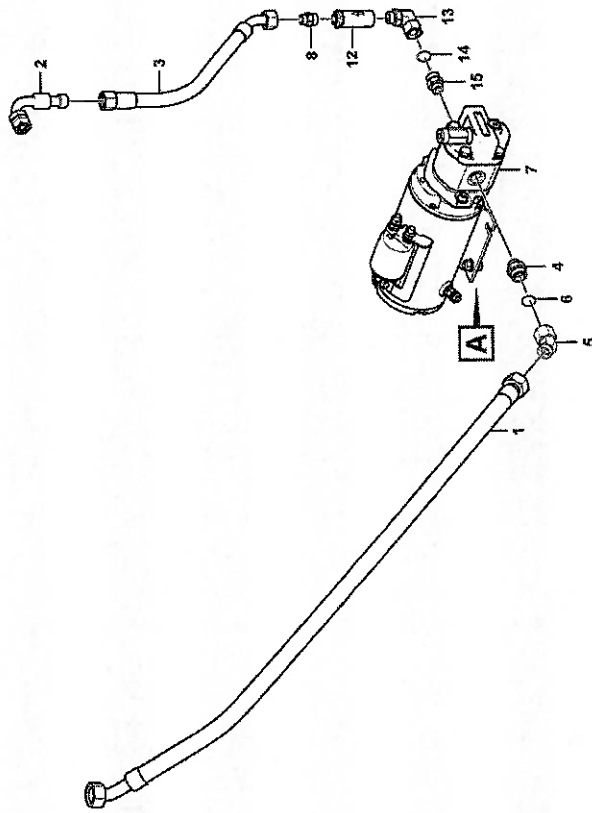
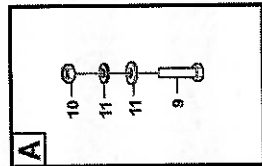


序号 Key	零件代号 Part No.	名称 Description	是否配件 Spare parts Y/N	数量 Qty	备注 Remarks
23	4041000767	O形圈LGB168-11124	Y	1	
24	4120003464	单向阀L22-2	Y	1	
25	4030000029	O形圈GB3452.1-37.5*3.55G	Y	1	
26	29190013441	单向阀座	Y	1	
27	4014000512	螺钉CB818-M6*12//Znyc-4.8-480	Y	2	





应急转向液压系统 Steering pump

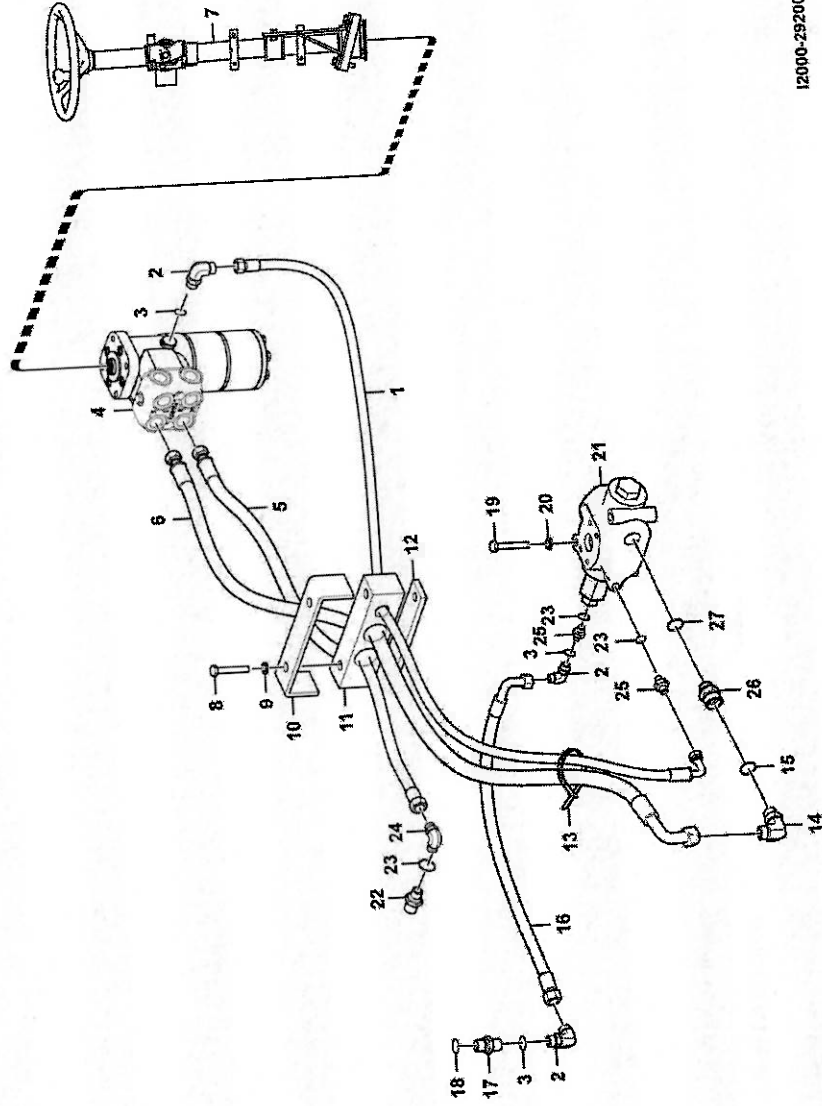


11910-2919001496.S

序号 Key	零件代号 Part No.	名称 Description	是否配件 Spare parts Y/N	数量 Qty	备注 Remarks
1	4120007029	转向器Xcel80-1000			
2	4041000783	O形圈LGB168-11724	Y	1	
3	4041000564	直通头LGB120-02620	Y	4	
4	4041000132	直通头LGB120-02220	Y	2	
5	4041000131	直通头LGB120-01412	Y	2	
6	4041000784	O形圈LGB168-10924	Y	1	
			Y	1	



转向器总成 Steering system



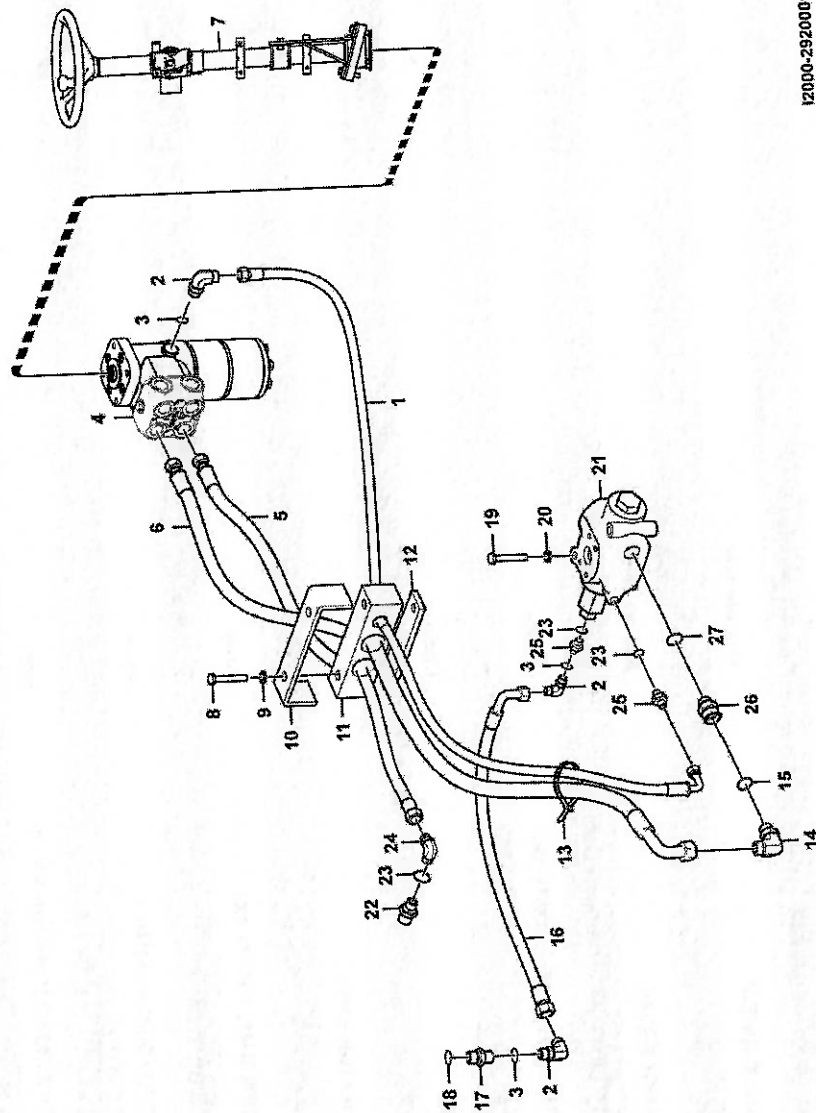
12000-2920001225.S1a

序号 Key	零件代号 Part No.	名称 Description	是否配件 Spare parts Y/N	数量 Qty	备注 Remarks
1	4041001872	软管LGB128-003160	Y	1	
2	4041001047	组合接头LGB143-01406	Y	3	
3	4030000530	O形圈GB3452.1-6.00*1.80G	Y	3	
4	29200011181	转向器Xcel80-1000总成	N	1	
5	29200011301	转向器进油胶管	Y	1	
6	4041002977	软管LGB164-010165	Y	1	
7	29200012161	转向柱部装总成	N	1	
8	4011001347	螺栓GB5782-M10*60H/znyc-8.8-480	Y	2	
9	4015000433	垫圈GB97.1-10H/znyc-300HV-480	Y	2	
10	29200011311	压板	Y	1	
11	29200011321	橡胶管夹	Y	1	
12	29200011331	固定板	Y	1	
13	4190001833	扎丝RTGB-300ST	Y	2	
14	4041001006	组合接头LGB143-02616	Y	1	
15	4030000501	O形圈GB3452.1-15.0*1.80G	Y	1	
16	4041002272	软管LGB125-003080	Y	1	
17	4041002792	直接头LGB120-01414*80	Y	1	
18	4041000767	O形圈LGB168-11124	Y	1	
19	4011001474	螺栓GB5782-M12*100H/znyc-8.8-480	Y	2	
20	29200010471	平垫圈-12	Y	2	
21	4120005054	优先阀VLH-240S-16	Y	1	
22	4041000187	直接头LGB120-02622	Y	1	

### 转向系统

Steering system

转向器总成 Steering system



12000-2920001225.S1a

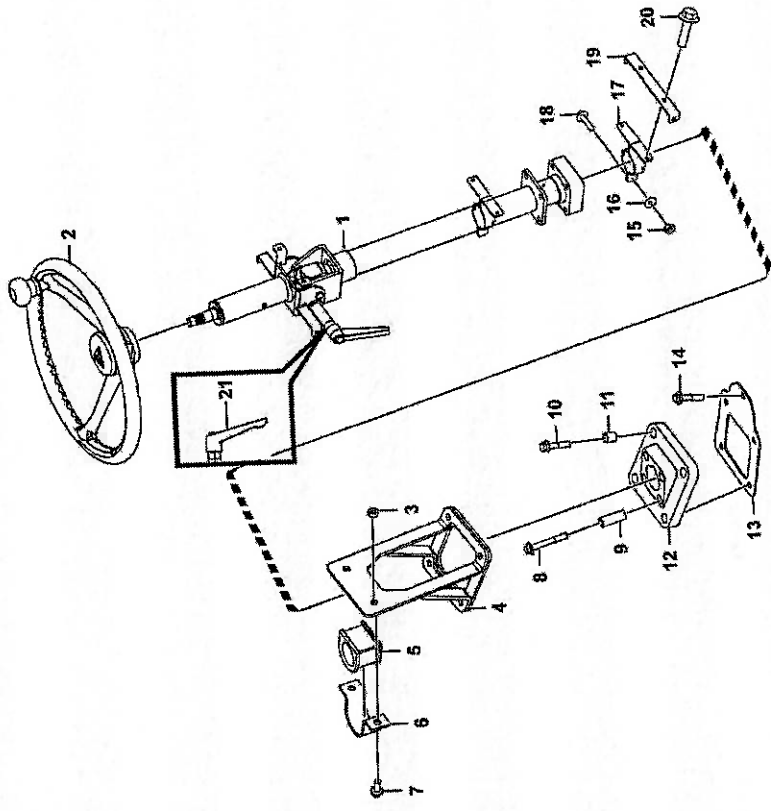
序号 Key	零件代号 Part No.	名称 Description	是否配件 Spare parts Y/N	数量 Qty	备注 Remarks
23	4041000771	O形圈LGB168-11924	Y	3	
24	4041001417	组合接头LGB143-12616	Y	1	
25	4041000084	直接头LGB155-01214	Y	2	
26	4041000088	直接头LGB155-23326	Y	1	
27	4030000276	O形圈GB3452.1-32.5*2.65G	Y	1	

转向系统  
Steering system

825



转向柱部装总成 Steering column



I2010-2920001216.S

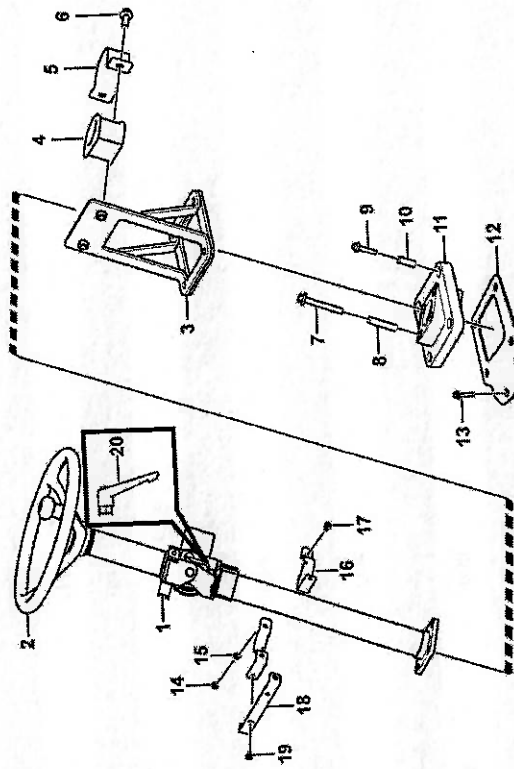


序号 Key	零件代号 Part No.	名称 Description	是否配件 Spare parts Y/N	数量 Qty	备注 Remarks
1	4120004343	可调转向柱-02	Y	1	
2	4120003680	方向盘FXP-953	Y	1	
3	4013000007	螺母GB6170-M10EpZn-8	Y	2	
4	29200012091	固定支架	Y	1	
5	29200009081	橡胶套	Y	1	
6	29200009091	管夹	Y	1	
7	4011000164	螺栓GB16674-M10*35EpZn-8.8	Y	1	
8	4011000282	螺栓GB16674-M10*75EpZn-8.8	Y	2	
9	29200009311	钢管	Y	4	
10	4011000309	螺栓GB16674-M10*50EpZn-8.8	Y	4	
11	29200009321	钢管	Y	4	
12	29200009361	橡胶块	Y	4	
13	29200009561	盖板	Y	1	
14	4011000447	螺栓GB16674-M10*20EpZn-8.8	Y	1	
15	4013000028	螺母GB6170-M6EpZn-8	Y	1	
16	4015000207	垫圈GB97.1-6EpZn-300HV	Y	4	
17	29200009431	管夹	Y	4	
18	4011000194	螺钉GB818-M6*12EpZn-4.8	Y	4	
19	29200009421	管夹	Y	6	
20	4014000048	螺钉GB818-M5*12EpZn-4.8	Y	1	
21	4130000896	锁紧手柄JB/T270.12-94	Y	2	
			Y	1	

转向系统  
Steering system



转向柱总成 Steering column assembly



12010-2920001059.S1a

序号 Key	零件代号 Part No.	名称 Description	是否配件 Spare parts Y/N	数量 Qty	备注 Remarks
1	4120004343	可调转向柱-02	Y	1	
2	4120003680	方向盘EXP-953	Y	1	
3	29200009371	固定支架	Y	1	
4	29200009081	橡胶套	Y	1	
5	29200009091	管夹	Y	1	
6	4011000474	螺栓GB16674-M10*25EpZn-8.8	Y	2	
7	4011000282	螺栓GB16674-M10*75EpZn-8.8	Y	4	
8	29200009311	钢管	Y	4	
9	4011000309	螺栓GB16674-M10*50EpZn-8.8	Y	4	
10	29200009321	钢管	Y	4	
11	29200009361	橡胶块	Y	4	
12	29200009561	盖板	Y	1	
13	4011000447	螺栓GB16674-M10*20EpZn-8.8	Y	1	
14	4013000028	螺母GB6170-M6EpZn-8	Y	1	
15	4015000207	垫圈GB97.1-6EpZn-300HV	Y	4	
16	29200009431	管夹	Y	4	
17	4011000194	螺钉GB818-M6*12EpZn-4.8	Y	4	
18	29200009421	管夹	Y	4	
19	4014000048	螺钉GB818-M5*12EpZn-4.8	Y	1	
20	4130000896	锁紧手柄JB/T270.12-94	Y	2	
			Y	1	

转向系统  
Steering system



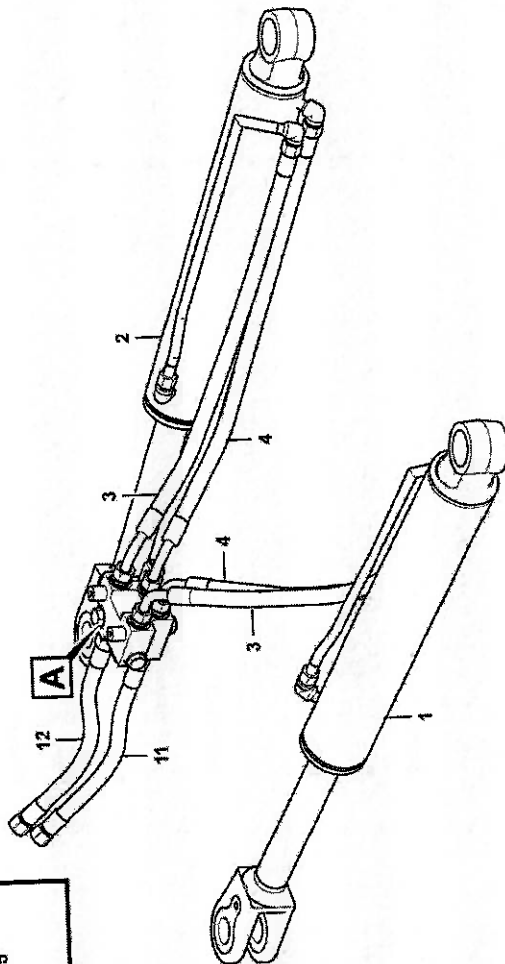
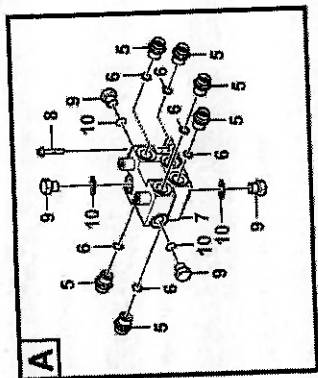


830

转向系统

Steering system

转向缸总成 Steering cylinder



I2100-2921001076.S

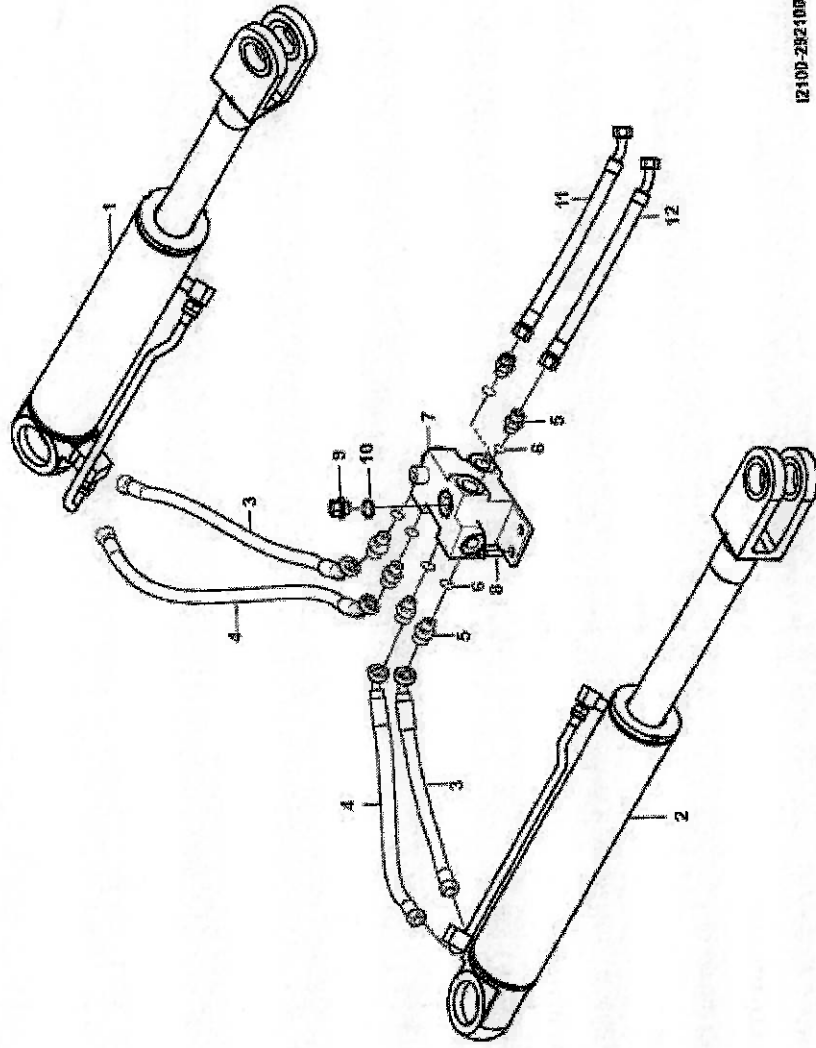
I2100-2921001076.S

序号 Key	零件代号 Part No.	名称 Description	是否配件 Spare parts Y/N	数量 Qty	备注 Remarks
1	4120007561	左转向油缸HSGL-80*50*480-870C	Y	1	
2	4120007562	右转向油缸HSGL-80*50*480-870C	Y	1	
3	29210010181	转向缸小腔进油胶管	Y	2	
4	29210010191	转向缸大腔进油胶管	Y	2	
5	4041000143	直接头LGB120-02222	Y	6	
6	4041000771	O形圈LGB168-11924	Y	6	
7	29210010651	分流块	Y	1	
8	40111001294	螺栓GB16674.1-M10*20HZNyc-8.8-480	Y	2	
9	4041000508	螺塞LGB135-01824	Y	4	
10	4041000768	O形圈LGB168-11524	Y	4	
11	29210009791	转向缸胶管A	Y	1	
12	29210009811	转向缸胶管C	Y	1	

转向系统  
Steering system



转向缸总成 Steering cylinder



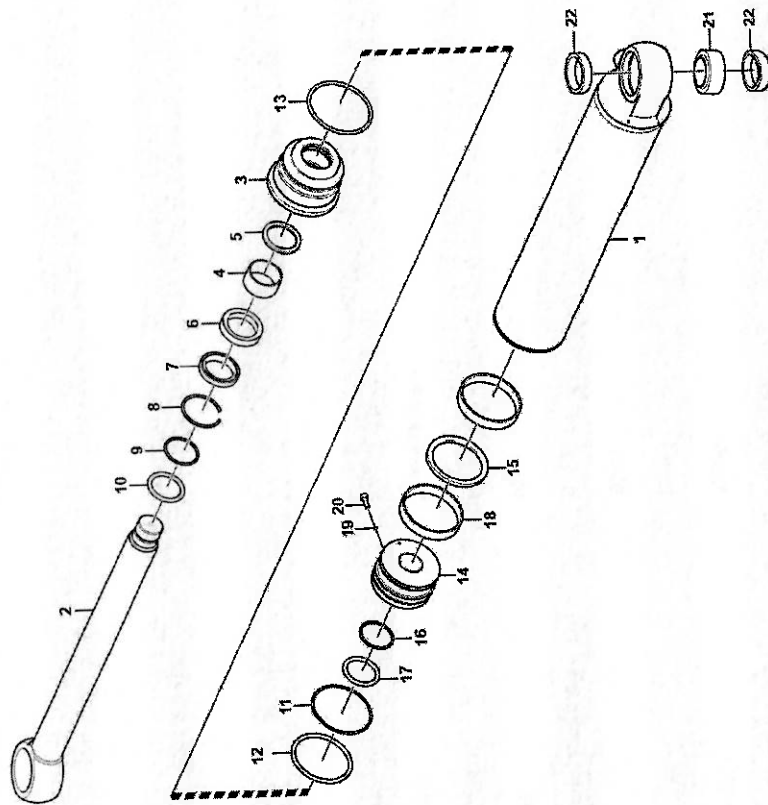
12100-2921001063.S1a

序号 Key	零件代号 Part No.	名称 Description	是否配件 Spare parts Y/N	数量 Qty	备注 Remarks
1	4120005995	左转向缸HSGL-90*50*480-870C	Y	1	
2	4120005996	右转向缸HSGL-90*50*480-870C	Y	1	
3	29210010181	转向缸小腔进油胶管	Y	2	
4	29210010191	转向缸大腔进油胶管	Y	2	
5	4041000143	直通头LGB120-02222	Y	6	
6	4041000771	O形圈LGB168-11924	Y	6	
7	29210010651	分流块	Y	1	
8	4011001294	螺栓GB16674-1-M10*20fZnyc-8-8-480	Y	2	
9	4041000508	螺塞LGB135-01824	Y	4	
10	4041000768	O形圈LGB168-11524	Y	4	
11	4041002511	软管LGB127-006048	Y	1	
12	4041001667	软管LGB127-006051	Y	1	

转向系统  
Steering system



左转向油缸(3731CH) Steering cylinder



12110-4120005995



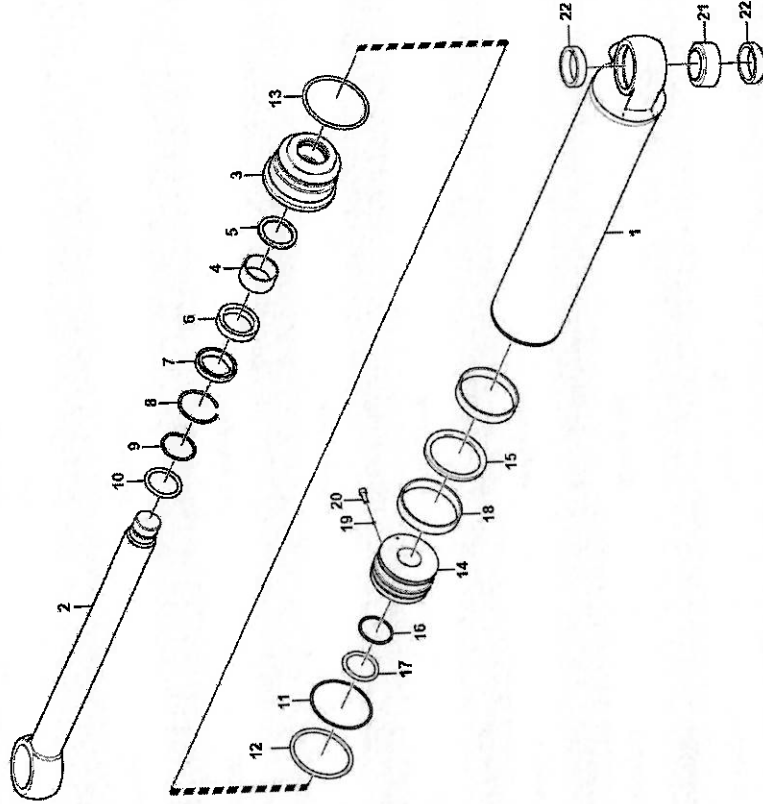
序号 Key	零件代号 Part No.	名称 Description	是否配件 Spare parts Y/N	数量 Qty	备注 Remarks
1	4120005995001	缸筒总成-左24A139110	Y	1	
2	4120005995002	活塞杆总成24A114170	Y	1	
3	4120006629003	缸盖24C105110	Y	1	
4	4120006629004	衬套24S250251	Y	1	
5	4120006629005	钢丝挡圈-孔用24C090100	Y	1	
6	4120006629006	密封件-缓冲24H005004	Y	1	
7	4120005996004	密封件-活塞杆24F205003	N	1	
8	4120006629008	挡圈-U形圈24E005025	N	1	
9	4120005996005	密封件-防尘24D205002	Y	1	
10	4120006629009	钢丝挡圈-孔用24C090130	N	1	
11	4120005996006	O形圈24K10850A	Y	1	
12	4120005996007	挡圈-O形圈24M10900D	N	1	
13	4120006118013	O形圈24K309001	N	1	
14	4120006629010	活塞24C106100	N	1	
15	4120006118016	密封件-活塞24P209002	Y	1	
16	4120005996008	O形圈24K10500A	N	1	
17	4120005996009	挡圈-O型圈24M30550A	N	1	
18	4120006118017	支承环24G209041	N	1	
19	4120006603018	钢球24U004001	N	2	
20	4120006316010	螺钉-内六角凹端紧定24T906121 M6*12L	Y	1	
21	4120005996003	轴套24C116070	Y	1	
22	4120005996010	销边防尘24R304530	Y	1	
			N	2	

转向系统

Steering system



右转向油缸(3731CH) Steering cylinder



12110-412005996

序号 Key	零件代号 Part No.	名称 Description	是否配件 Spare parts Y/N	数量 Qty	备注 Remarks
1	4120005996001	缸筒总成-右24A139150	Y	1	
2	4120005996002	活塞杆总成24A114170	Y	1	
3	4120006629003	缸盖24C105110	Y	1	
4	4120006629004	衬套24S250251	Y	1	
5	4120006629005	钢丝挡圈-孔用24C090100	Y	1	
6	4120006629006	密封件-缓冲24H005004	Y	1	
7	4120005996004	密封件-活塞杆24F205003	N	1	
8	4120006629008	挡圈-U形圈24E005025	N	1	
9	4120005996005	密封件-防尘24D205002	Y	1	
10	4120006629009	钢丝挡圈-孔用24C090130	N	1	
11	4120005996006	O形圈24K10850A	Y	1	
12	4120005996007	挡圈-O形圈24M10900D	N	1	
13	4120006118013	O形圈24K309001	N	1	
14	4120006629010	活塞24C106100	N	1	
15	4120006118016	密封件-活塞24P209002	Y	1	
16	4120005996008	O形圈24K10500A	N	1	
17	4120005996009	挡圈-O型圈24M30550A	N	1	
18	4120006118017	支承环24G209041	N	1	
19	4120006603018	钢球24U004001	N	2	
20	4120006316010	螺钉-内六角凹端紧定24T906121 M6*12L	Y	1	
21	4120005996003	轴套24C116070	Y	1	
22	4120005996010	销边防尘24R304530	Y	1	
			N	2	

转向系统

Steering system



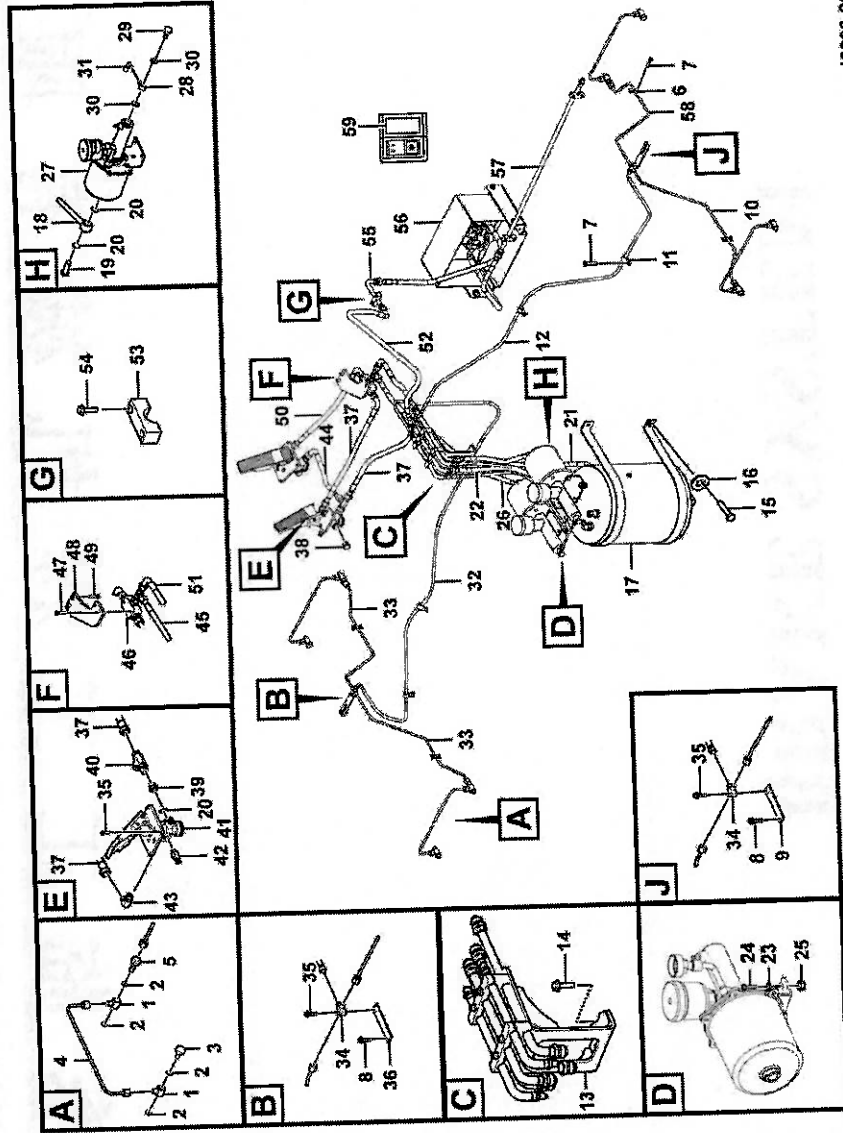
A



**J 制动系统**  
**BRAKE SYSTEM**

**山东临工工程机械有限公司**  
**SHANDONG LINGONG CONSTRUCTION MACHINERY CO.,LTD.**

行车制动总成 Travel brake system



J2200-2922002433.S1d

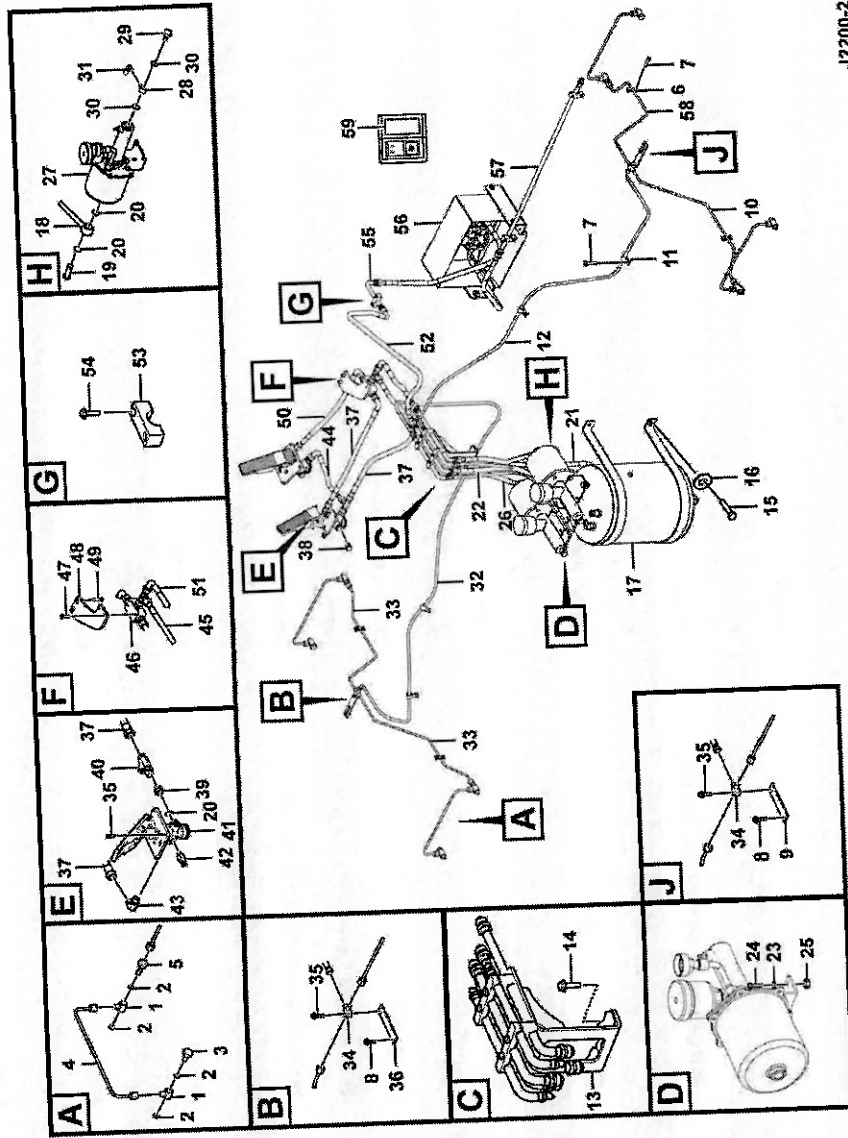
序号 Key	零件代号 Part No.	名称 Description	是否配件 Spare parts Y/N	数量 Qty	备注 Remarks
1	29220009021	接头块	Y	8	
2	4030000552	O形圈	Y	16	
3	29220001251	制动器管接头	Y	4	
4	29220025581	桥油管	Y	4	
5	29220009011	管接头	Y	4	
6	29220008981	压板	Y	2	
7	4011001313	螺栓GB16674.1-M8*12fZnyc-8.8-480	Y	8	
8	4011001297	螺栓GB16674.1-M8*16fZnyc-8.8-480	Y	2	
9	29220011131	固定板	Y	1	
10	29220025621	后桥左油管	Y	1	
11	4041002412	管夹LGB169-A20*10	Y	4	
12	29220022151	油管-1850	Y	1	
13	29220024741	管排模块	N	1	
14	4011001296	螺栓GB16674.1-M8*20fZnyc-8.8-480	Y	2	
15	4011001250	螺栓GB5783-M12*30fZnyc-8.8-480	Y	4	
16	4015000427	垫圈GB96.1-12fZnyc-300HV-480	Y	4	
17	29220019831	储气罐	Y	1	
18	29220025661	进气胶管-380	Y	1	
19	29010000041	螺栓	Y	2	
20	29220000811	垫圈	Y	10	
21	4041002784	软管LGB173-106066	Y	1	
22	4041002783	软管LGB173-206057	Y	1	

制动系统

Brake system



行车制动总成 Travel brake system



J2200-2922002433.S1d

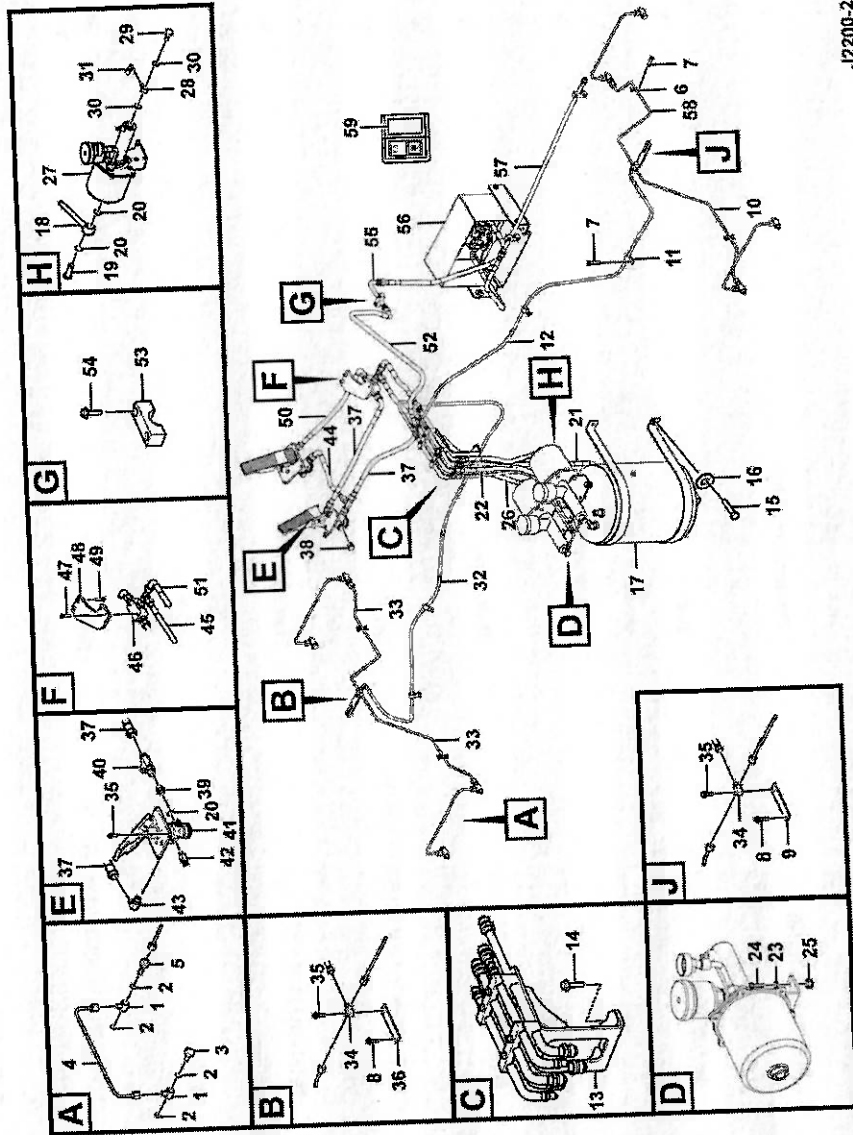


序号 Key	零件代号 Part No.	名称 Description	是否配件 Spare parts Y/N	数量 Qty	备注 Remarks
23	4015000426	垫圈GB96.1-10#Znyc-300HV-480	Y	8	
24	4011001249	螺栓GB5783-M10*30#Znyc-8-8-480	Y	4	
25	4013000370	螺母GB6170-M10#Znyc-8-480	Y	4	
26	29220025671	进气胶管-365	Y	1	
27	4120006981	加力泵LG22-JLB-B	Y	2	
28	29220001241	加力泵接头块	Y	2	
29	29220001231	加力泵管接头	Y	2	
30	4030000551	O形圈	Y	4	
31	29220024781	油管-730	N	2	
32	4041001183	软管LGB153-202310	Y	1	
33	29220025561	前桥油管	Y	2	
34	29220009031	三通接头	Y	2	
35	4011001295	螺栓GB16674.1-M8*25#Znyc-8-8-480	Y	10	
36	29220025551	固定板	Y	1	
37	4041002844	软管LGB173-106063	Y	2	
38	4030000055	螺塞JB1000-M22*1.5EpZn-35	Y	3	
39	29220017601	直接头	Y	7	
40	29220012381	三通接头	Y	2	
41	4120006889	气制动阀HP3514AD-1(LinG)35 °A	Y	2	
42	4120003757	制动灯开关YK209KLA	Y	2	
43	29220016531	弯接头总成	Y	2	
44	4041002788	软管LGB173-106035	Y	1	

制动系统  
Brake system



行车制动总成 Travel brake system



J2200-2922002433.S1d

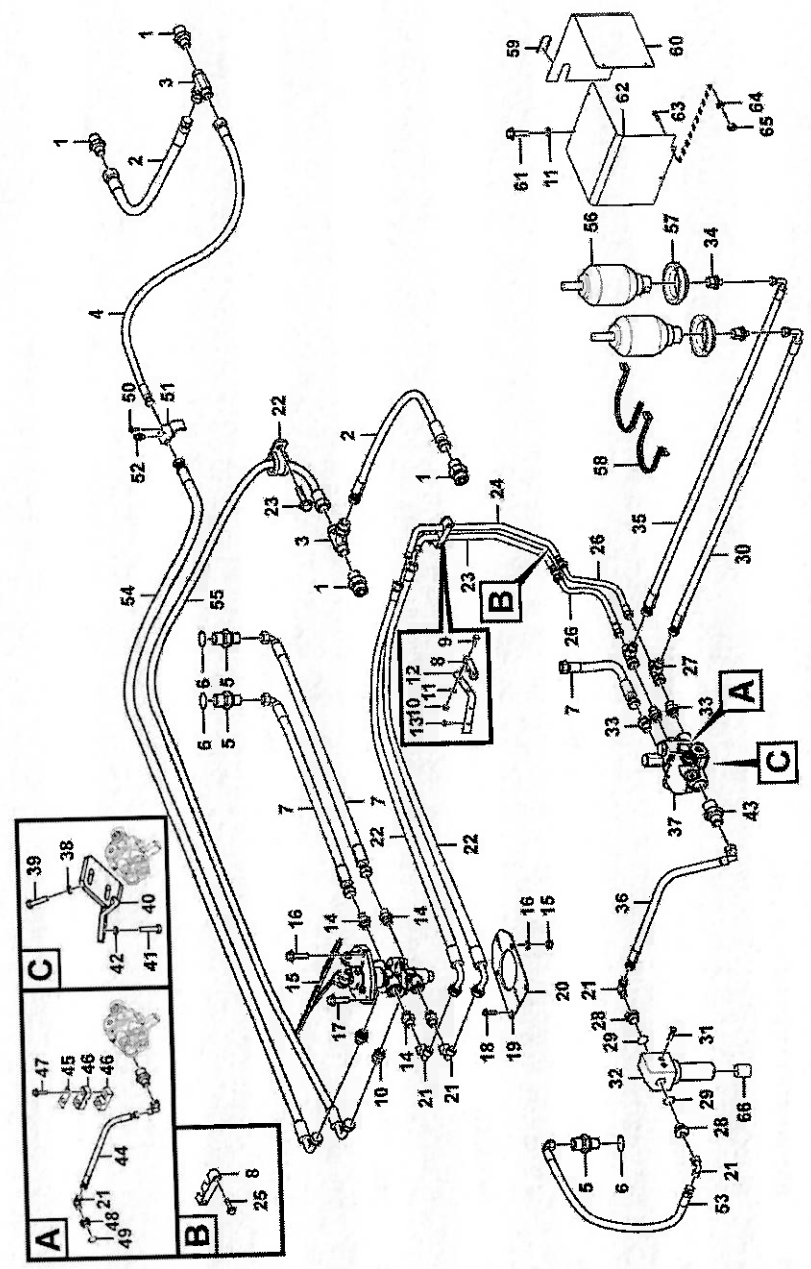
序号 Key	零件代号 Part No.	名称 Description	是否配件 Spare parts Y/N	数量 Qty	备注 Remarks
45	4041002933	软管LGB173-006033	Y	1	
46	4120002025	梭阀VS22	Y	1	
47	4011000281	螺栓GB16674-M6*40EpZn-8.8	Y	2	
48	29220023261	梭阀支架	Y	1	
49	4011001299	螺栓GB16674.1-M10*25Hiznyc-8.8-480	Y	2	
50	4041002802	软管LGB173-106057	Y	1	
51	4041002934	软管LGB173-106033	Y	1	
52	4041002935	软管LGB173-206076	Y	1	
53	29220018641	压块	Y	3	
54	4011001301	螺栓GB16674.1-M8*30Hiznyc-8.8-480	Y	6	
55	29220021121	钢管总成G	Y	1	
56	29220026721	空气源管理器模块	N	1	
57	29220017521	钢管	Y	1	
58	29220025601	后桥右油管	Y	1	
59	4130000504	动力切断开关JK931-0IDL	Y	1	

制动系统  
Brake system





行车制动总成 Travel brake



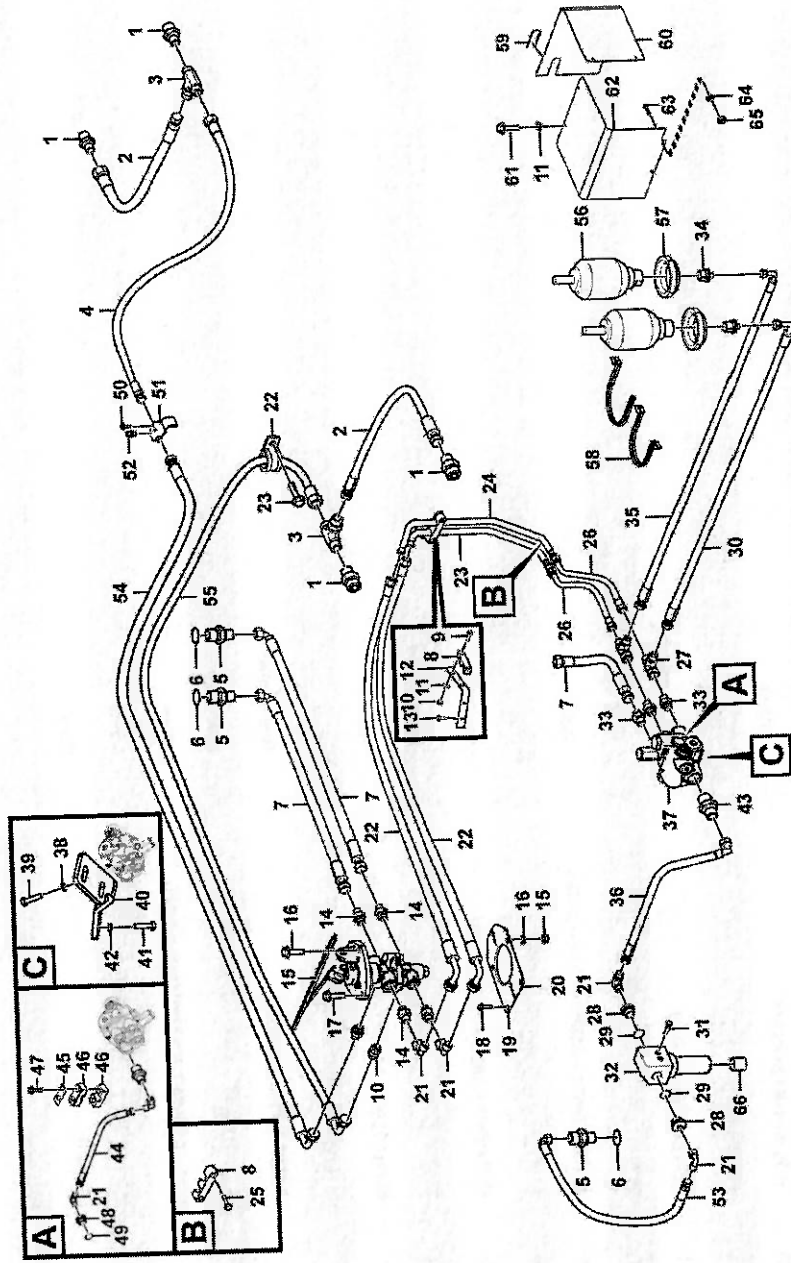
J2200-2922002257.S1b

序号 Key	零件代号 Part No.	名称 Description	是否配件 Spare parts Y/N	数量 Qty	备注 Remarks
1	4120002330	接头GE10L7/16UNFOMDCF	Y	4	
2	4041002254	软管LGB128-004040	Y	2	
3	4120002168	三通接头EL10LOMDCF	Y	2	
4	4041000994	软管LGB128-404075	Y	1	
5	4041000766	直接头LGB120-01818	Y	4	
6	4041000768	O形圈LGB168-11524	Y	4	
7	4041000151	软管LGB125-005130	Y	3	
8	29220022791	压板	Y	2	
9	4011001425	螺栓GB16674.1-M8*40Znyc-8.8-480	Y	2	
10	4013000373	螺母GB6170-M8HZNyc-8-480	Y	2	
11	4015000430	垫圈GB97.1-8HZNyc-300HV-480	Y	3	
12	29220022771	钢管支架	Y	7	
13	4011001297	螺栓GB16674.1-M8*16HZNyc-8.8-480	Y	1	
14	4190000147	接头GE12L9/16UNFOMDA3C	Y	4	
15	4120004396	串联踏板阀06-466-218	Y	6	
16	4011001295	螺栓GB16674.1-M8*25HZNyc-8.8-480	Y	1	
17	4011001277	螺栓GB16674.1-M8*35HZNyc-8.8-480	Y	2	
18	4011001296	螺栓GB16674.1-M8*20HZNyc-8.8-480	Y	1	
19	29220015341	过渡板B	Y	6	
20	29220015331	过渡板A	Y	1	
21	4190000141	接头EW12LOMDA3C	Y	1	
22	4041002709	软管LGB128-005055	Y	8	

制动系统  
Brake system



行车制动总成 Travel brake



JZ200-2922002257.S1b

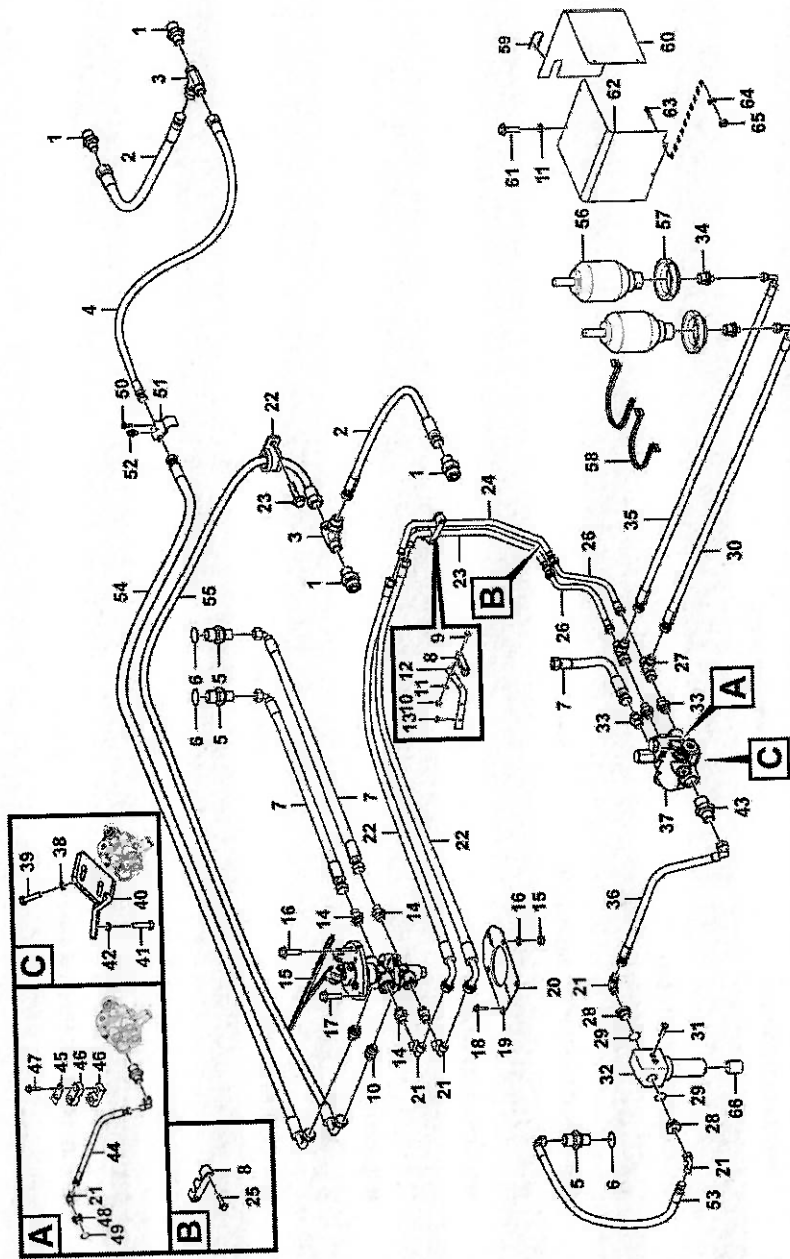
序号 Key	零件代号 Part No.	名称 Description	是否配件 Spare parts Y/N	数量 Qty	备注 Remarks
23	29220022741	过渡管A	Y	1	
24	29220022761	过渡管B	Y	1	
25	4011001300	螺栓GB16674.1-M10*30fZnyc-8.8-480	Y	2	
26	4041002710	软管LGB128-005045	Y	2	
27	4190000143	三通接头EL12LOMDA3C	Y	2	
28	29220012581	变径接头	Y	2	
29	4030000894	O形圈GB3452.1-43.7*2.65G	Y	2	
30	4041001765	软管LGB128-005040	Y	1	
31	4011001294	螺栓GB16674.1-M10*20fZnyc-8.8-480	Y	2	
32	4120004417	压力油过滤器PLF-H110*10	Y	1	
33	4190000149	接头GE12L3/4UNFOMDA3C	Y	3	
34	29220010271	直接头	Y	2	
35	4041001987	软管LGB128-005051	Y	1	
36	4041001988	软管LGB128-005080	Y	1	
37	4120004397	双路充液阀06-463-432	Y	1	
38	4015000426	垫圈GB96.1-10fZnyc-300HV-480	Y	2	
39	29220018821	螺栓3/8-16UNC	Y	2	
40	29220022721	充液阀支架	Y	1	
41	4011001241	螺栓GB5783-M12*25fZnyc-8.8-480	Y	2	
42	4015000428	垫圈GB97.1-12fZnyc-300HV-480	Y	2	
43	29220017621	直接头1-1/16-12UN-M18	Y	2	
44	4041002711	软管LGB128-005089	Y	1	

制动系统

Brake system



行车制动总成 Travel brake



J2200-2922002257.S1b



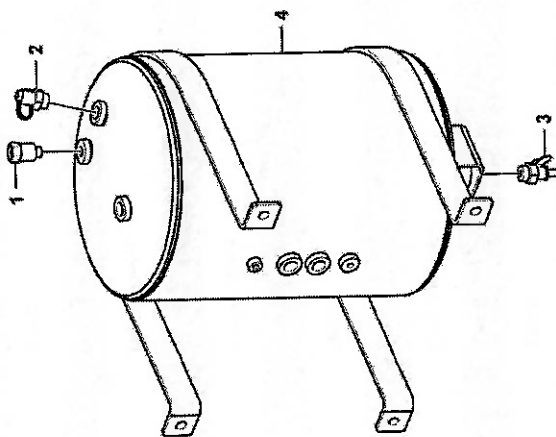
序号 Key	零件代号 Part No.	名称 Description	是否配件 Spare parts Y/N	数量 Qty	备注 Remarks
45	29170125191	压板	Y	2	
46	4041002638	管夹LGB172-A10*20	Y	4	
47	4011001286	螺栓GB16674.1-M8*55nZnyc-8.8-480	Y	4	
48	4041000150	直接头LGB120-01814	Y	1	
49	4041000767	O形圈LGB168-11124	Y	1	
50	4011001305	螺栓GB16674.1-M8*45nZnyc-8.8-480	Y	2	
51	29220009221	接头块	Y	1	
52	4120004340	制动尾灯压力开关	Y	1	
53	4041002713	软管LGB128-005151	Y	1	
54	29220018791	至后桥制动油管	Y	1	
55	29220018781	至前桥制动油管	Y	1	
56	4120004659	蓄能器NXQ-A-L631.5-L-Y	Y	2	
57	29220022781	缓冲套	Y	2	
58	29220022801	蓄能器固定板-152	Y	2	
59	29270007792	橡胶套	Y	1	
60	29220018831	护罩底板	Y	1	
61	4011001314	螺栓GB5783-M8*12nZnyc-8.8-480	Y	4	
62	29220024551	护罩盖板	Y	1	
63	4011001248	螺栓GB5783-M10*25nZnyc-8.8-480	Y	4	
64	4015000433	垫圈GB97.1-10nZnyc-300HV-480	Y	8	
65	4013000370	螺母GB6170-M10nZnyc-8-480	Y	4	
66	4120004417001	压力油过滤器滤芯LH110D010BN/HC	Y	1	

制动系统  
Brake system





储气罐 Air pressure tank

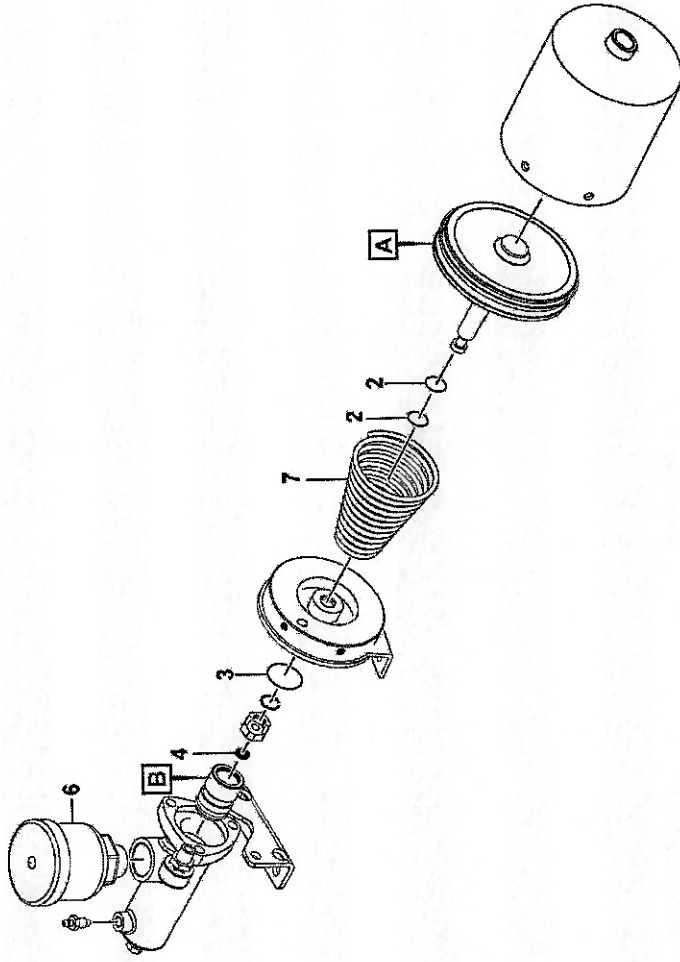
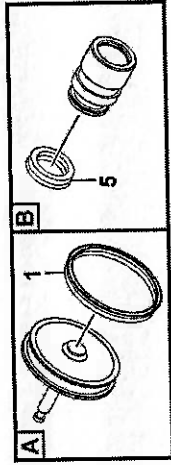


J2210-2922001983.S

序号 Key	零件代号 Part No.	名称 Description	是否配件 Spare parts Y/N	数量 Qty	备注 Remarks
1	4120000065	安全阀LG09-AQF	Y	1	
2	4120000742	轮胎充气阀LG09-CQF	Y	1	
3	4120000066	791手动放水阀LG09-FSF	Y	1	
4	29220019841	罐体	Y	1	



加力泵(330604) Pneumatic cylinder



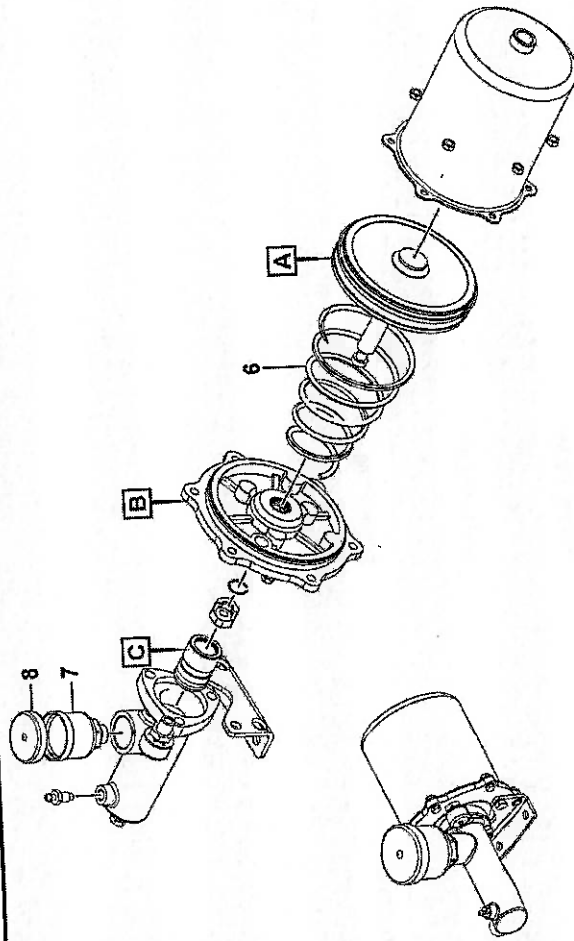
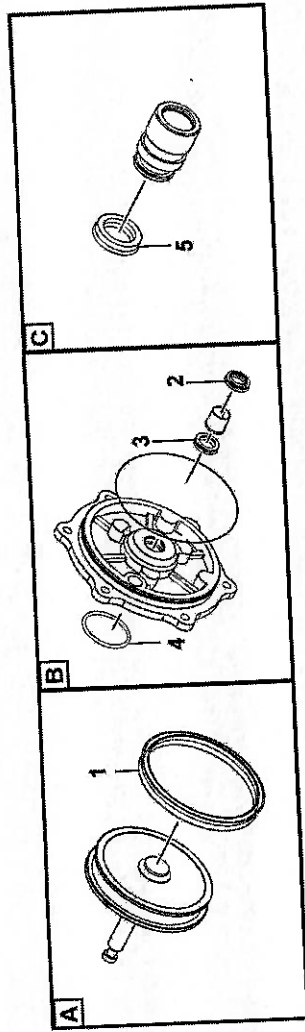
J2220-4120006350

序号 Key	零件代号 Part No.	名称 Description	是否配件 Spare parts Y/N	数量 Qty	备注 Remarks
1	4120006350001	密封件包	Y	1	
2	4120006350001	密封件包	Y	2	
3	4120006350001	密封件包	Y	1	
4	4120006350001	密封件包	Y	1	
5	4120006350001	密封件包	Y	1	
6	4120006350002	油杯LG40B-06	Y	1	
7	4120006350003	回位弹簧LG40A-04	Y	1	

制动系统  
Brake system



加力泵(340201) Pneumatic cylinder



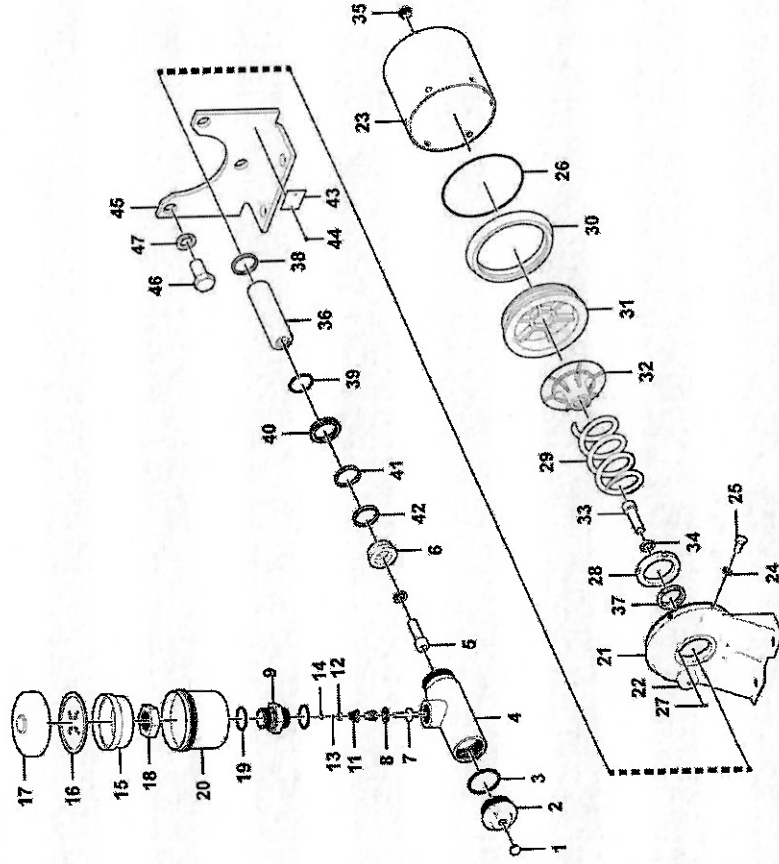
J2230-4120006350

序号 Key	零件代号 Part No.	名称 Description	是否配件 Spare parts Y/N	数量 Qty	备注 Remarks
1	4120006349003	密封件包	Y	1	
2	4120006349003	密封件包	Y	1	
3	4120006349003	密封件包	Y	1	
4	4120006349003	密封件包	Y	1	
5	4120006349003	密封件包	Y	1	
6	4120006350004	回位弹簧SL509-351003A	N	1	
7	4120006349005	油杯体LY60C-3510032	N	1	
8	4120006349006	油杯盖SL409LY-3510011	N	1	





加力泵(46455) Pneumatic cylinder



J2240-4120006350

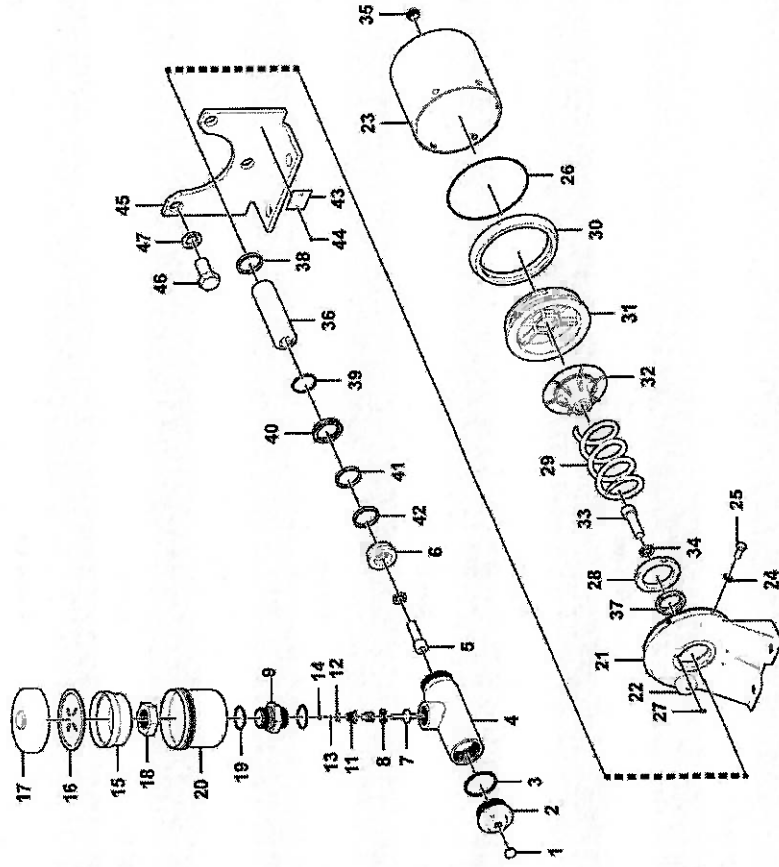


序号 Key	零件代号 Part No.	名称 Description	是否配件 Spare parts Y/N	数量 Qty	备注 Remarks
1	4120001985006	塑料堵盖HP3.5-40-41 M12*1.2	Y	1	
2	4120000675503	端盖 HP3.5-90C-03	Y	1	
3	4120000675504	密封件包	Y	1	
4	4120000675505	油缸 HP3.5-90C-01B	Y	1	
5	4014000055	螺钉GB70.1-M12*30EPZn-8.8	Y	1	
6	4120000675506	油缸活塞头 HP3.5-90C-02A-02	Y	1	
7	4120001985010	阀杆 HP3.5-40-04	Y	1	
8	4120001985011	阀门 HP3.5-40-05	Y	1	
9	4120001985012	进油接头HP3.5-40-11	Y	1	
10	4120001985013	进油阀衬套 HP3.5-40-08A	Y	1	
11	4120001985014	进油阀弹簧HP3.5-40-06	Y	1	
12	4120001985015	进油阀弹簧座HP3.5-40-07	Y	1	
13	4015000282	垫圈GB93-3-65Mn	Y	1	
14	4014000581	P-螺钉GB818-M3*5EPZn-4.8	Y	1	
15	4120001985016	油杯滤网HP3.5-40-16B	Y	1	
16	4120001985017	油杯膜片HP3.5-40-14	Y	1	
17	4120001985018	油杯盖HP3.5-40-15A MBS*2	Y	1	
18	4120001985019	螺母M27*1.5	Y	1	
19	4120000675504	密封件包	Y	2	
20	4120001985020	油杯体HP3.5-40-17FT	Y	1	
21	4120000675507	连接圈HP3.5-90-04D	Y	1	
22	4120001985027	呼吸螺栓总成HP.FC-00	Y	1	

制动系统  
Brake system



加力泵(46455) Pneumatic cylinder



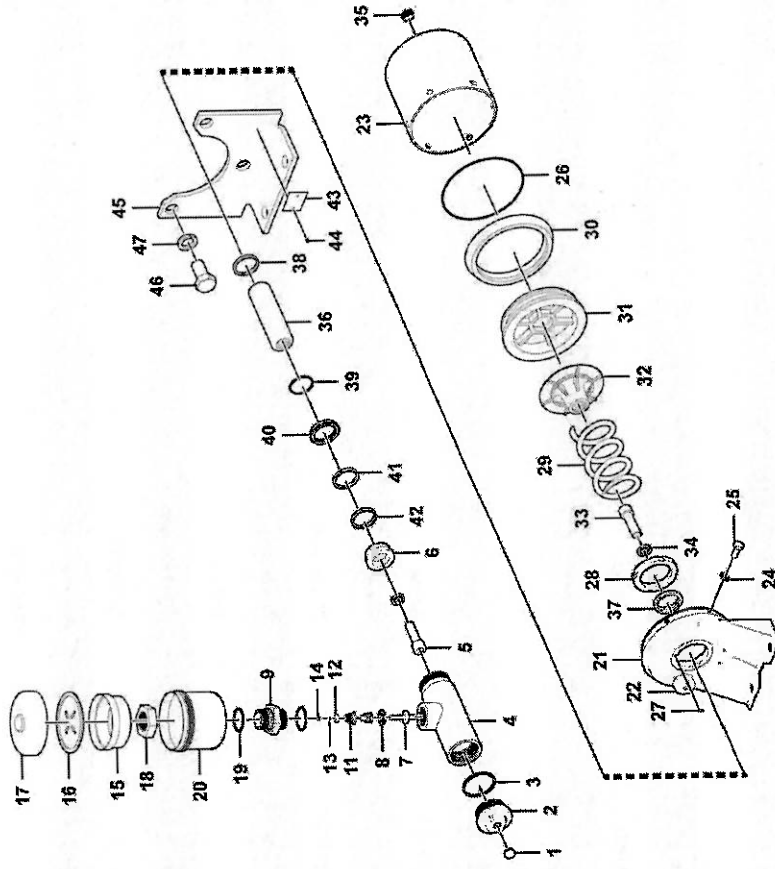
J2240-4120006350

序号 Key	零件代号 Part No.	名称 Description	是否配件 Spare parts Y/N	数量 Qty	备注 Remarks
23	4120000675508	汽缸体HP3.5-90-07	Y	1	Cylinder block
24	4015000485	P-垫圈GB7244-8	Y	6	Washer
25	4011000632	螺栓GB5783-M8*16-8.8	Y	6	Bolt
26	4120000675504	密封件包	Y	1	Sealing kit
27	4016000377	P-销GB119.2-3*8	Y	1	Pin
28	4013000428	P-螺母GB810-M45*1.5EpZn-8	Y	1	Nut
29	4120000675509	汽缸回位弹簧HP3.5-90-05D	Y	1	Spring
30	4120000675504	密封件包	Y	1	Sealing kit
31	4120000675510	汽缸活塞体HP3.5-60-20	Y	1	Piston
32	4120000675511	推盘HP3.5-60-09C	Y	1	Disc
33	4014000136	螺钉GB70.1-M12*40EpZn-8.8	Y	1	Screw
34	4015000026	垫圈GB93-12-65Mn	Y	2	Spring washer
35	4120000675512	塑料堵盖HP3.5-40-42 M22*1.5	Y	1	Plastic plug
36	4120000675513	缸缸活塞杆HP3.5-90C-02A-01	Y	1	Piston rod
37	4120000675504	密封件包	Y	1	Sealing kit
38	4120000675514	油缸O形圈挡圈HP3.5-60-04-01	Y	1	Retaining ring
39	4120000675504	密封件包	Y	1	Sealing kit
40	4120000675515	Y形密封圈支撑环HP3.5-60-06A-01	Y	1	Support ring
41	4120000675504	密封件包	Y	1	Sealing kit
42	4120000675516	导向环HP3.5-60-03	Y	2	Guide ring
43	4120000675517	标牌BP-SDLG-01	N	1	Name plate
44	4019000001	铆钉GB827-2*4-BL2	Y	2	Rivet

制动系统  
Brake system



加力泵(46455) Pneumatic cylinder



JZ240-4120006350

序号 Key	零件代号 Part No.	名称 Description	是否配件 Spare parts Y/N	数量 Qty	备注 Remarks
45	4120000675518	支架HP3.5-90-06B(YT)	Y	1	
46	4011001196	螺栓GB5783-M14*25EpZn-10.9	Y	3	
47	4015000027	垫圈GB93-14-65Mn	Y	3	

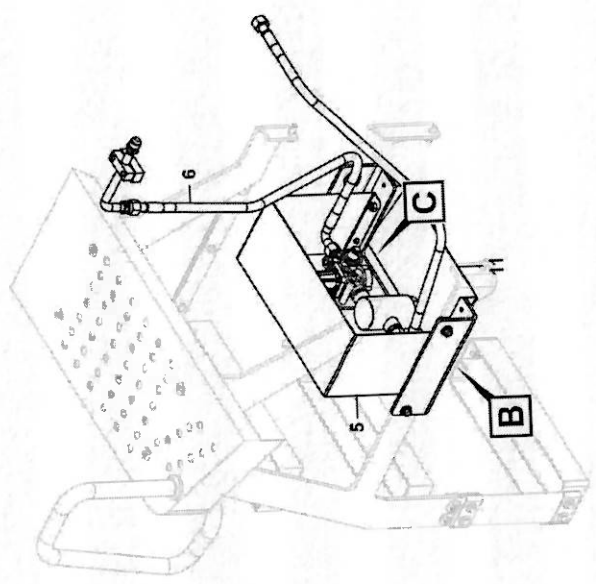
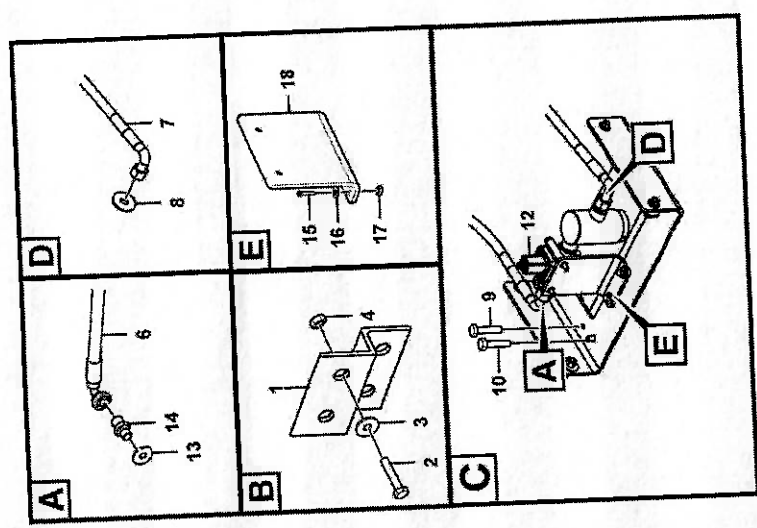
制动系统  
Brake system

863





空气源管理器模块 Water separator



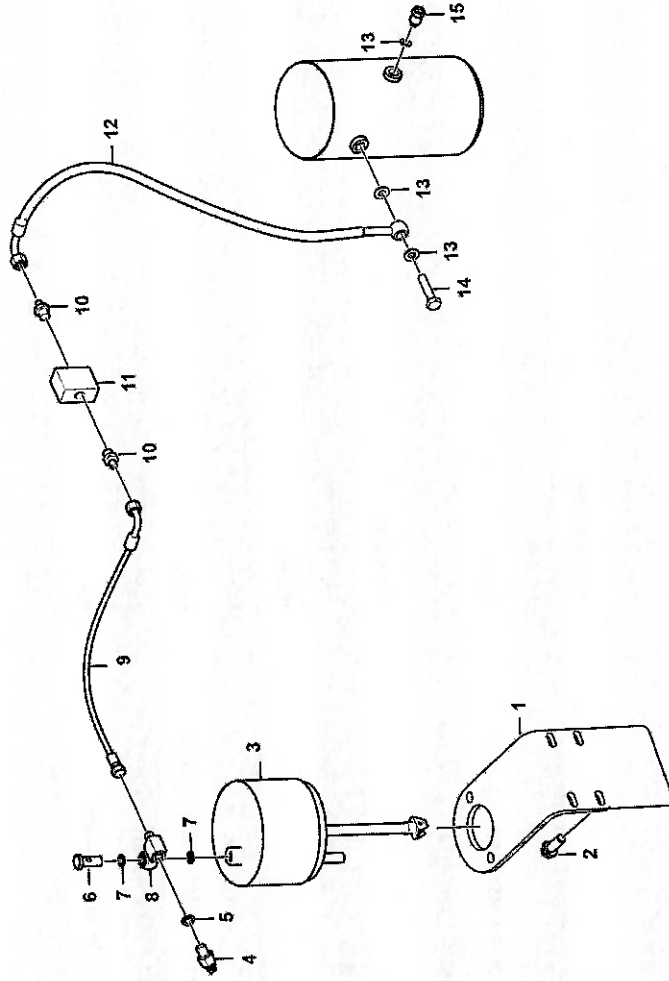
J2270-2922002672.S

序号 Key	零件代号 Part No.	名称 Description	是否配件 Spare parts Y/N	数量 Qty	备注 Remarks
1	29220024381	底板	Y	1	
2	4011001375	螺栓GB16674.1-M12*30fZnyc-8.8-480	Y	4	
3	4015000427	垫圈GB96.1-12fZnyc-300HV-480	Y	4	
4	4013000368	螺母GB6170-M12fZnyc-8-480	Y	4	
5	29220024391	护板总成	Y	1	
6	4041002734	软管LGB173-106090	Y	1	
7	29220026731	进气胶管	Y	1	
8	29220000171	垫圈	Y	1	
9	4011001296	螺栓GB16674.1-M8*20fZnyc-8.8-480	Y	1	
10	4011001294	螺栓GB16674.1-M10*20fZnyc-8.8-480	Y	4	
11	29220018311	下盖板	Y	4	
12	4120006027	空气源管理器	Y	1	
13	29220000811	垫圈	Y	1	
14	29220017601	直接头	Y	1	
15	4011001299	螺栓GB16674.1-M10*25fZnyc-8.8-480	Y	1	
16	4015000433	垫圈GB97.1-10fZnyc-300HV-480	Y	2	
17	4013000370	螺母GB6170-M10fZnyc-8-480	Y	2	
18	29220024411	支架	Y	2	
		Bracket	Y	1	

制动系统  
Brake system



驻车制动总成 Parking brake assembly



J2300-2923000993.S1a

J2300-2923000993.S1a

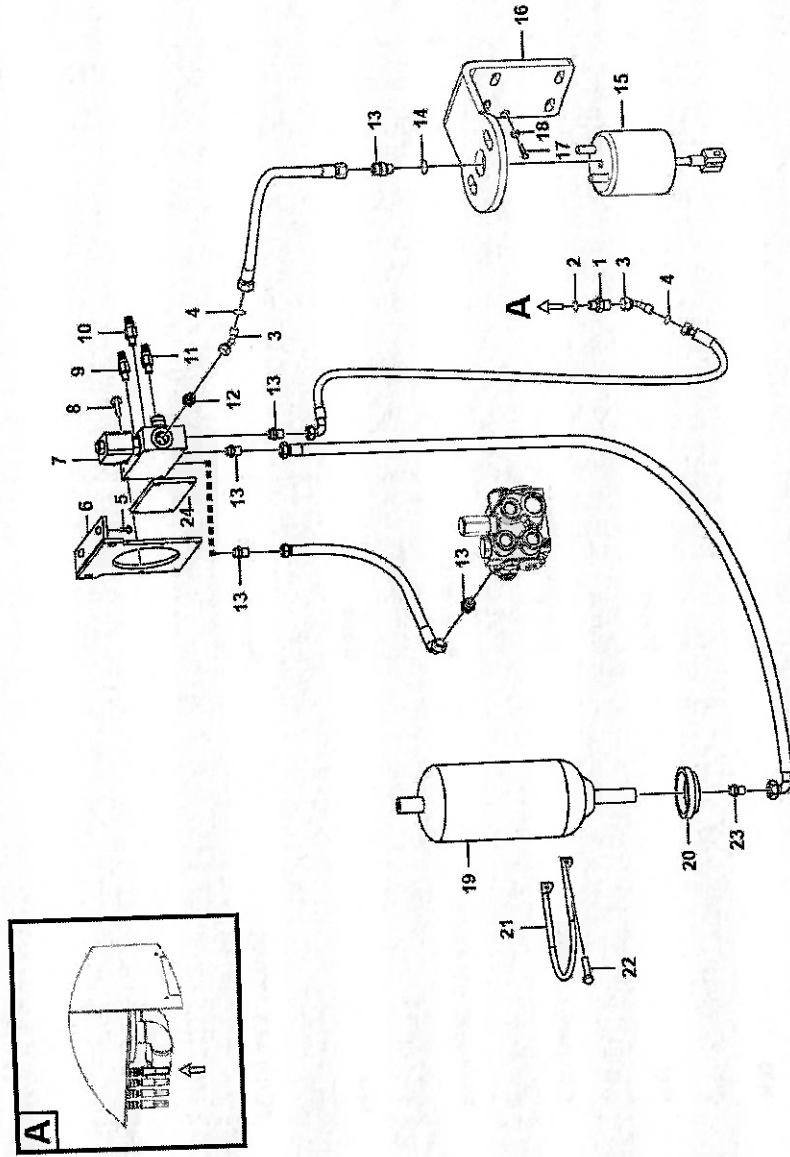


序号 Key	零件代号 Part No.	名称 Description	是否配件 Spare parts Y/N	数量 Qty	备注 Remarks
1	29230008831	驻车制动气室支架	Y	1	
2	4011000479	螺栓GB16674-M12*30EpZn-8.8	Y	4	
3	4120000506	驻车制动气室	Y	1	
4	4130000055	气压信号灯开关HFF-3757002	Y	1	
5	29220000171	垫圈	Y	1	
6	4011000339	螺栓JB999-M14*1.5*28EpZn-35	Y	1	
7	29220000021	垫圈	Y	2	
8	29230000151	三通块	Y	1	
9	4041001294	软管LGB125-003035	Y	1	
10	29230000122	接头体	Y	1	
11	41200003756	制动电磁阀LG23-DCFA	Y	2	
12	29230000131	电磁阀进气管	Y	1	
13	29220009121	垫圈	Y	3	
14	29220009111	螺栓	Y	1	
15	4120000760	压力开关LY-3720002	Y	1	

制动系统  
Brake system



停车制动系统 Parking brake system



J2300-2923001060.S2c

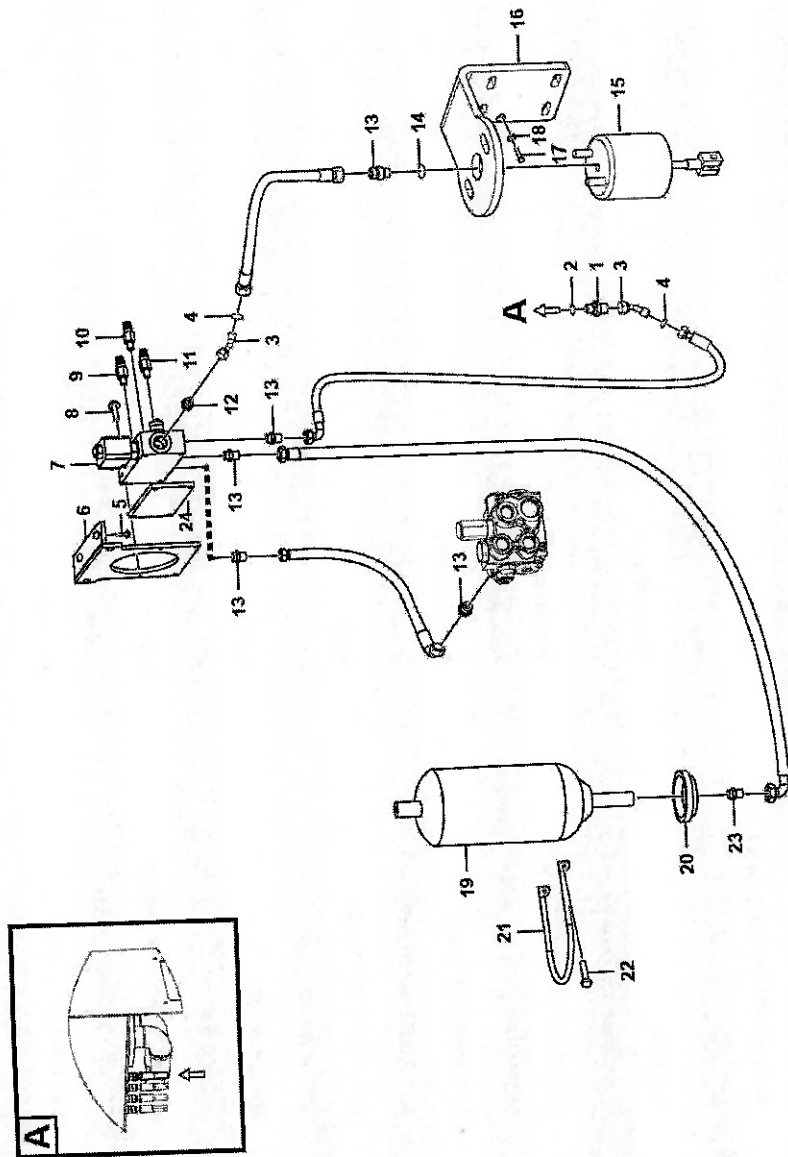
序号 Key	零件代号 Part No.	名称 Description	是否配件 Spare parts Y/N	数量 Qty	备注 Remarks
1	4041000766	直接头LGB120-01818	Y	1	
2	4041000768	O形圈LGB168-11524	Y	1	
3	4041001464	组合接头LGB143-11810	Y	2	
4	4030000490	O形圈GB3452.1-10.0*1.80G	Y	2	
5	4011000447	螺栓GB16674-M10*20EpZn-8.8	Y	2	
6	29230008961	制动阀块固定板	Y	1	
7	4120004342	制动阀快	Y	1	
8	4011000587	螺栓GB16674-M5*45EpZn-8.8	Y	1	
9	4120008122	紧急制动开关PS61-FS70BARF	Y	4	
10	4120008121	行车制动低压报警开关PS61-FS105BARF	Y	1	
11	4120004312	停车制动低压报警开关	Y	1	
12	4190000149	接头GE12L3/4UNFOMDA3C	Y	1	
13	4041003027	直接头LGB177-01816-55	Y	5	
14	4041003028	矩形圈LGB176-11619	Y	1	
15	4120002712	液压驻车制动缸	Y	1	
16	29230010631	制动油缸支架	Y	1	
17	4011000089	螺栓GB5783-M12*30EpZn-8.8	Y	1	
18	4015000168	垫圈GB97.1-12EpZn-300HV	Y	4	
19	4120002705	蓄能器PED1-1.0L-31.5	Y	4	
20	29120017111	缓冲套	Y	1	
21	29230010611	蓄能器固定板-114	Y	1	
22	4011001297	螺栓GB16674.1-M8*16fZnyc-8.8-480	Y	1	
			Y	2	

制动系统

Brake system



停车制动系统 Parking brake system



J2300-29230R1060.S2c

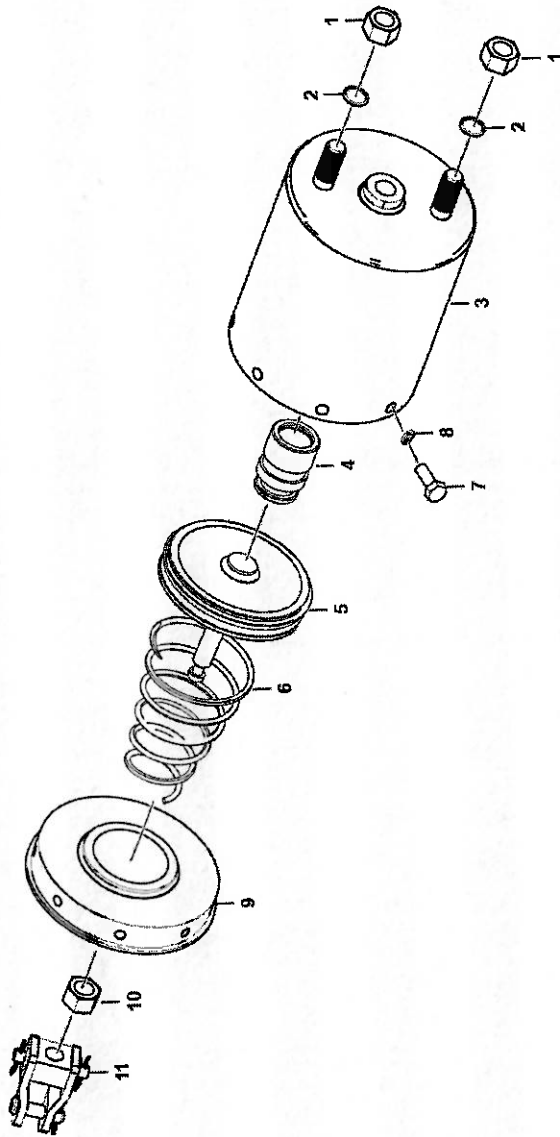
序号 Key	零件代号 Part No.	名称 Description	是否配件 Spare parts Y/N	数量 Qty	备注 Remarks
23	4120002703	接头GE12LR3/4EDOMDA3C	Y	1	
24	29230010981	固定板	Y	1	

制动系统  
Brake system





液压驻车制动缸 Brake cylinder



J2390-4120002712

序号 Key	零件代号 Part No.	名称 Description	是否配件 Spare parts Y/N	数量 Qty	备注 Remarks
1	4120000506014	GB/T6173-2000螺母M16X1.5	Y	2	
2	4120001969016	垫圈M16GB93-87	Y	2	
3	4120002712001	缸体总成SL (CG) -3507010	N	1	
4	4120002712002	弹簧座推杆总成SL (CG) -3507020	N	1	
5	4120002712003	液压活塞总成SL (LG) -3507030	N	1	
6	4120002712004	弹簧CT-3507013	N	1	
7	2880902856073	螺栓M8*16-GB/T5782-2000	Y	8	
8	4120000084078	垫圈8 GB/T93-1987	Y	8	
9	4120002712005	端盖总成SL (CG) -3507050	N	1	
10	4110001922032	螺母M16 022129	Y	1	
11	4120002712006	推杆叉总成TA-3507010	N	1	

制动系统  
Brake system



3

Page 1 of 1





**K 车架**  
**FRAME**

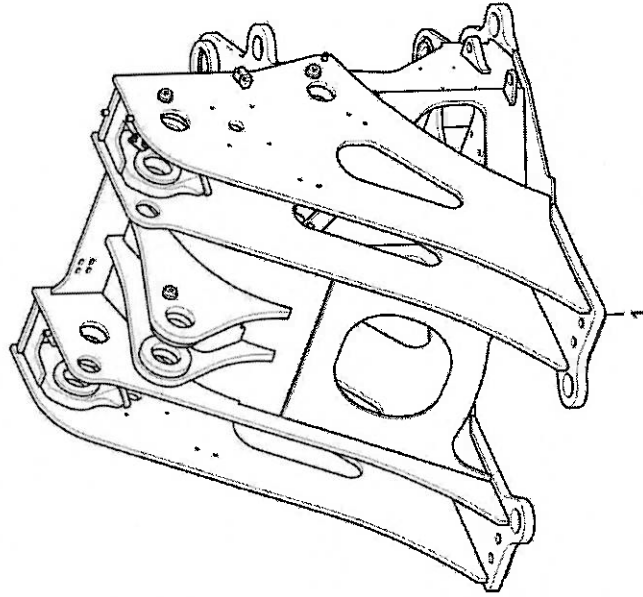
**山东临工工程机械有限公司**  
**SHANDONG LINGONG CONSTRUCTION MACHINERY CO.,LTD.**



车架  
Frame

876

前车架 Front frame system



K2400-2924003369.S2e

K2400-2924003369.S2e

序号 Key	零件代号 Part No.	名称 Description	是否配件 Spare parts Y/N	数量 Qty	备注 Remarks
1	29240033692	前车架JF968 Front frame	Y	1	

车架  
Frame

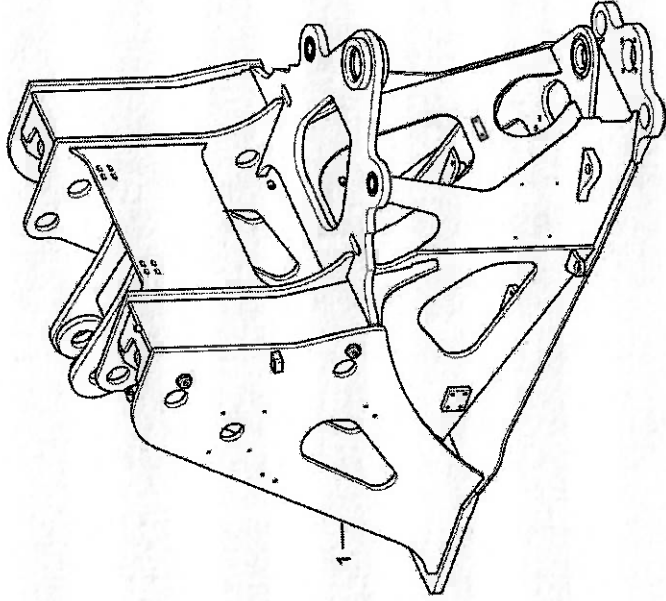




878

车架  
Frame

前车架 Front frame



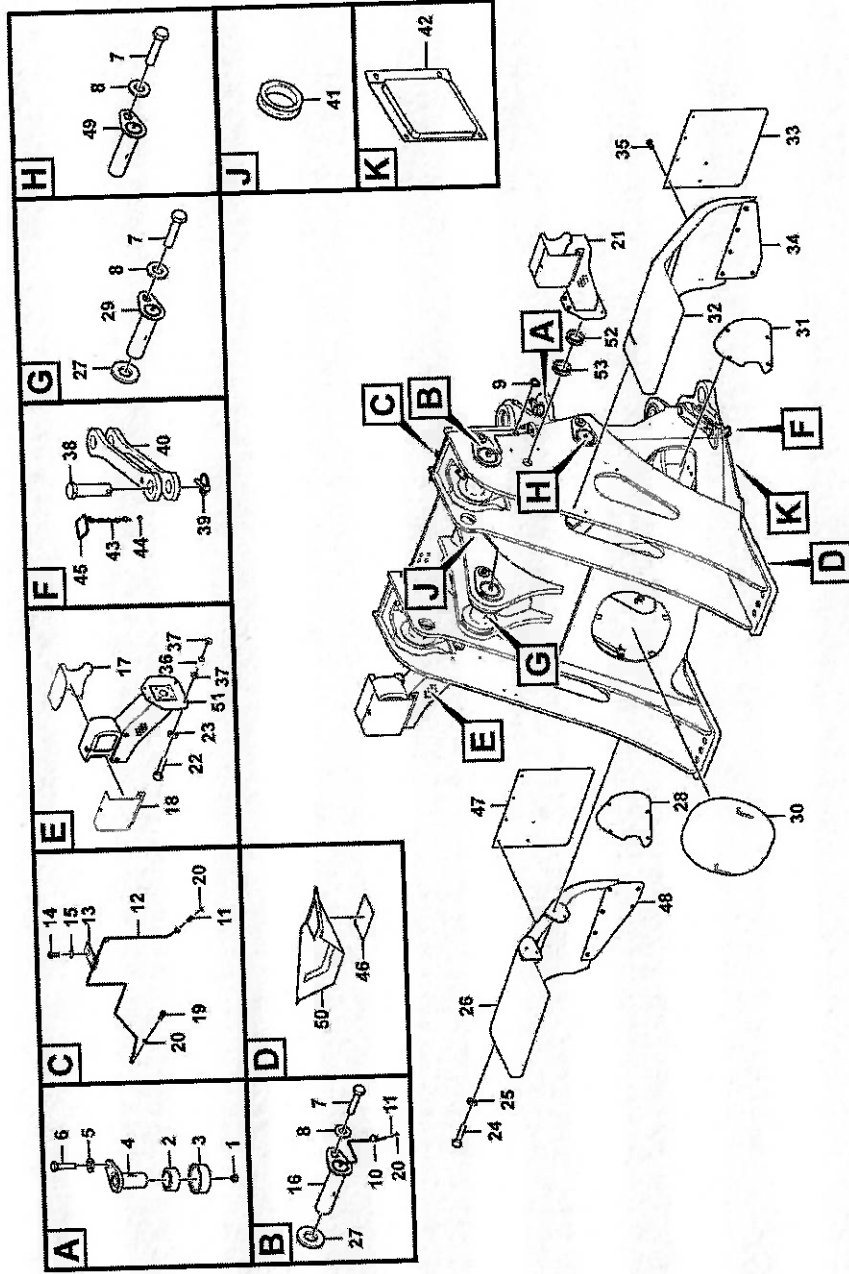
K2400-2924003501.S2a

K2400-2924003501.S2a

序号 Key	零件代号 Part No.	名称 Description	是否配件 Spare parts Y/N	数量 Qty	备注 Remarks
1	29240035013	前车架JF968	Y	1	



前车架附件 Accessories



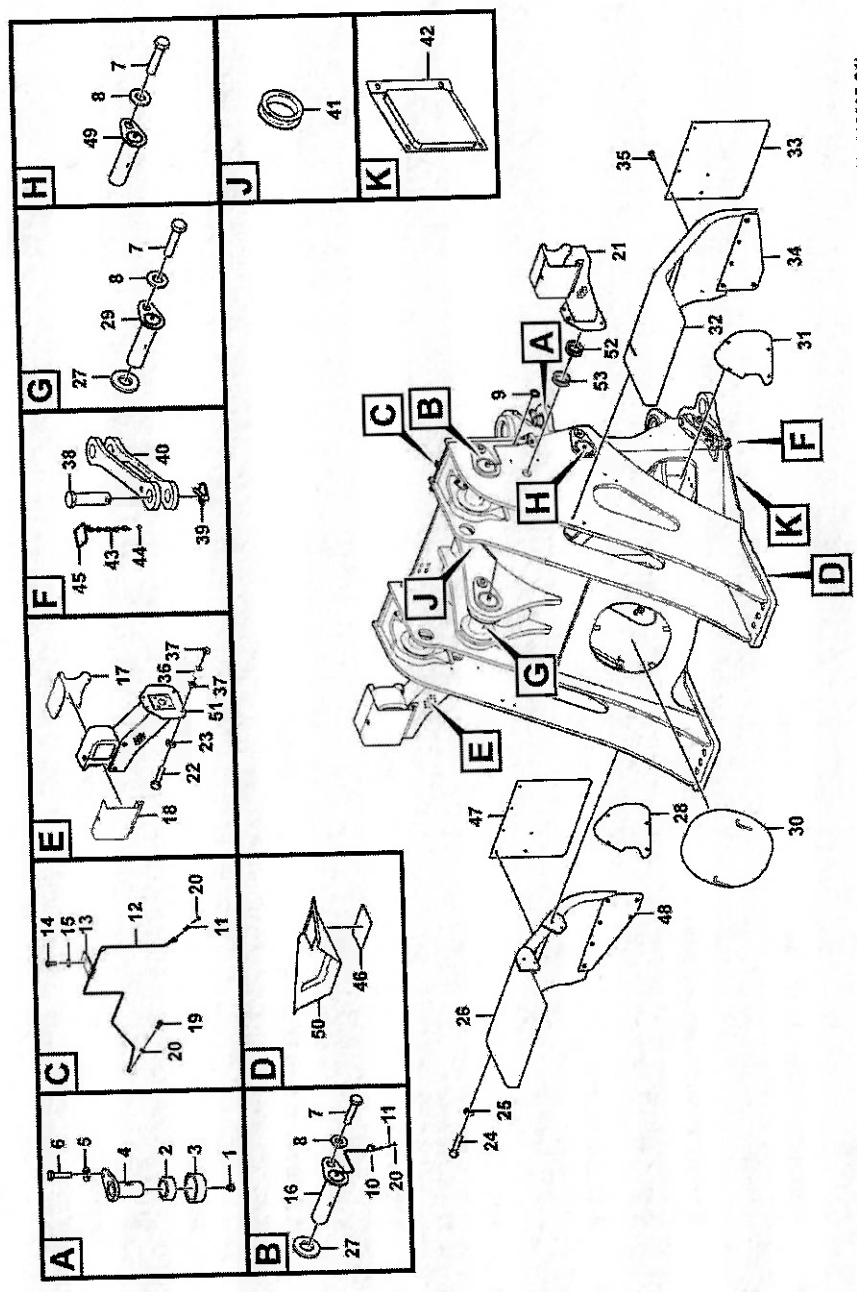
K2500-2925002035.S1h

序号 Key	零件代号 Part No.	名称 Description	是否配件 Spare parts Y/N	数量 Qty	备注 Remarks
1	4030000065	油泵JB7940.1-M10*1	Y	7	
2	4021000199	轴承GB9163-GE40ES	Y	2	
3	29250010191	转向轴套	Y	2	
4	29250010171	转向销轴	Y	2	
5	4015000428	垫圈GB97.1-12HZNyc-300HV-480	Y	2	
6	4011001241	螺栓GB5783-M12*25HZNyc-8.8-480	Y	12	
7	4011001261	螺栓GB5783-M16*30HZNyc-8.8-480	Y	5	
8	4040000051	垫圈LGB001-16HZNyc-480	Y	5	
9	4043001362	护套LGB313-20*32	Y	2	
10	29250014081	动臂销轴润滑油管	Y	2	
11	29250014121	接头	Y	3	
12	29250014101	转斗销轴润滑油管	Y	1	
13	29250013741	压板	Y	2	
14	4011001247	螺栓GB5783-M8*20HZNyc-8.8-480	Y	23	
15	4015000425	垫圈GB96.1-8HZNyc-300HV-480	Y	23	
16	4043003994	销轴LGB301-100*170N*320-2200G	Y	2	
17	29250012661	照灯护板	Y	2	
18	29250011021	照灯网板	Y	2	
19	29250000291	通油螺栓	Y	3	
20	29250000301	垫片	Y	9	
21	29250018221	左灯架	Y	1	
22	4011001280	螺栓GB5783-M10*40HZNyc-8.8-480	Y	8	

车架  
Frame



前车架附件 Accessories



K2500-2925002035.S1h

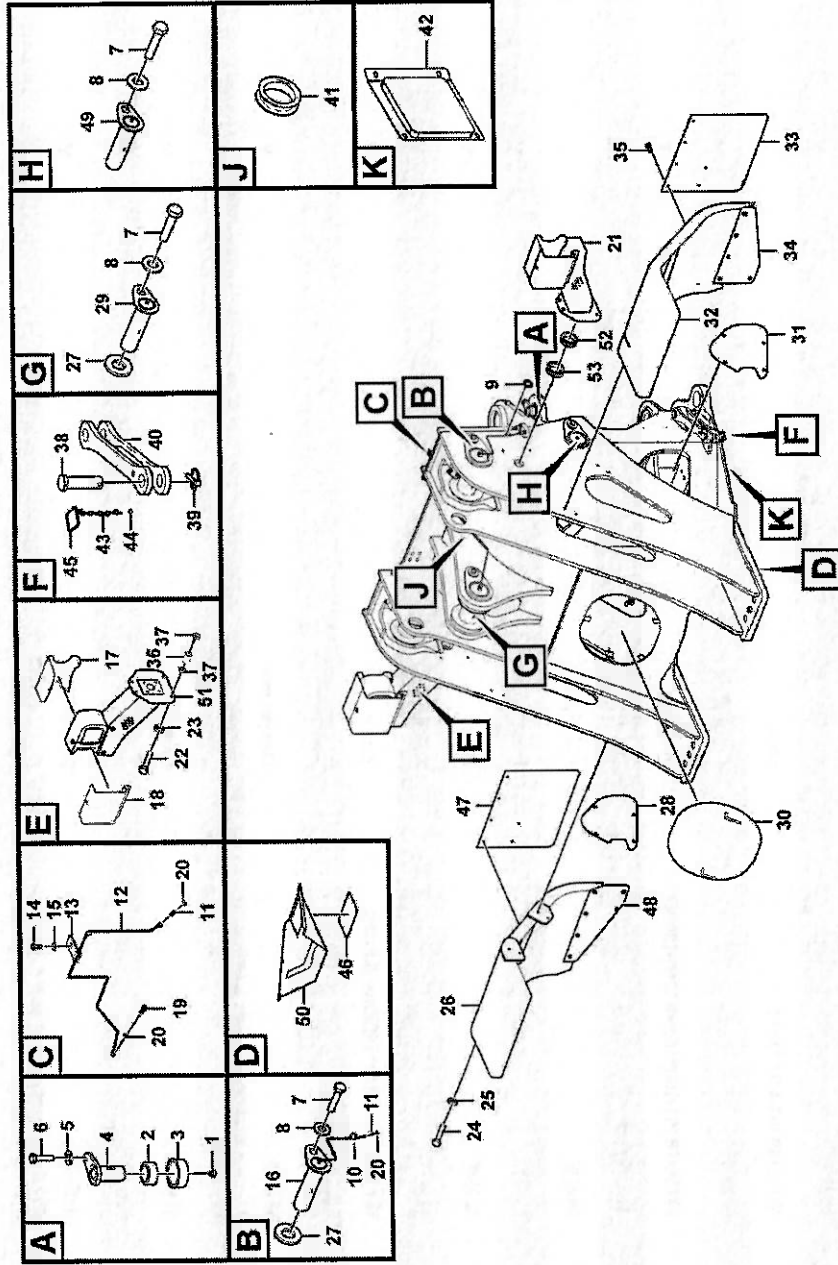


序号 Key	零件代号 Part No.	名称 Description	是否配件 Spare parts Y/N	数量 Qty	备注 Remarks
23	4015000426	垫圈GB96.1-10E/Znyc-300HV-480	Y	20	
24	4011001243	螺栓GB5783-M12*35E/Znyc-8.8-480	Y	8	
25	4015000427	垫圈GB96.1-12E/Znyc-300HV-480	Y	18	
26	29250013241	挡泥瓦	Y	1	
27	4043000353	垫片LGB303-100*180*1	Y	6	
28	29250021901	侧盖板	Y	1	
29	4043004333	销轴LGB301-100*140NR*260-1200G	Y	1	
30	29250010281	前盖板总成	Y	1	
31	29250021881	侧盖板	Y	1	
32	29250013221	挡泥瓦	Y	1	
33	29250017361	橡胶板	Y	1	
34	29250013231	衬板	Y	1	
35	4011001248	螺栓GB5783-M10*25E/Znyc-8.8-480	Y	12	
36	11220539	钢管	Y	8	
37	11220538	减震垫	Y	16	
38	29250010121	锁定销轴	Y	2	
39	29270000081	卡环	Y	2	
40	29250010091	锁定杆	Y	1	
41	29250013711	走线胶套	Y	1	
42	29250021961	盖板	Y	1	
43	29250020601	链条	Y	1	
44	29250020611	链条环	Y	2	

车架  
Frame



前车架附件 Accessories

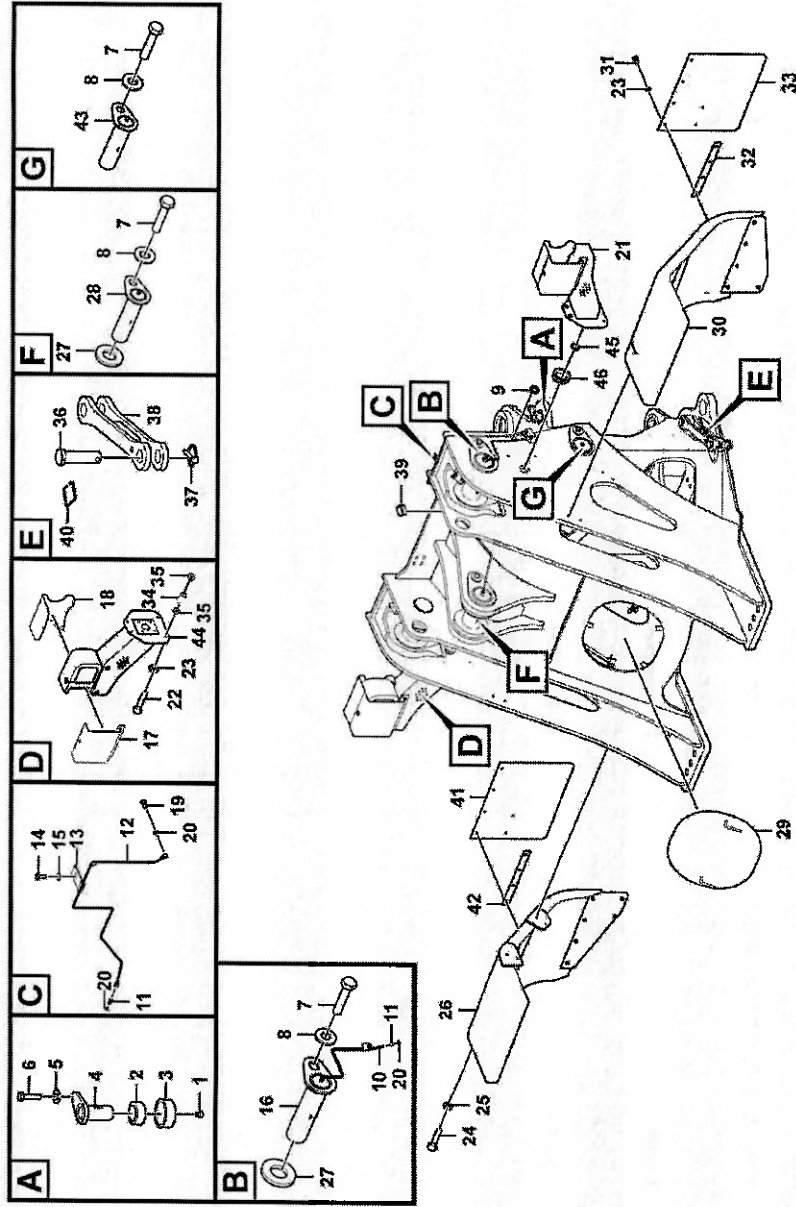


K2500-2925002035.S1h

序号 Key	零件代号 Part No.	名称 Description	是否配件 Spare parts Y/N	数量 Qty	备注 Remarks
45	29280010021	挂钩 Tensioning hook	Y	1	
46	29250021941	盖板 Cover plate	Y	1	
47	29250017371	橡胶板 Plate	Y	1	
48	29250013251	衬板 Nut plate	Y	1	
49	4043001459	销轴LGB301-95*170*320-1A10G Weld pin	Y	2	
50	29250021921	护板 Protecting plate	Y	1	
51	29250018241	右灯架 Lamp bracket	Y	1	
52	29250012911	走线胶套 Rubber sleeve	Y	2	
53	29270008781	走线胶套 Rubber sleeve	Y	2	



前车架附件 Rear frame system



K2500-2925001830.S1d

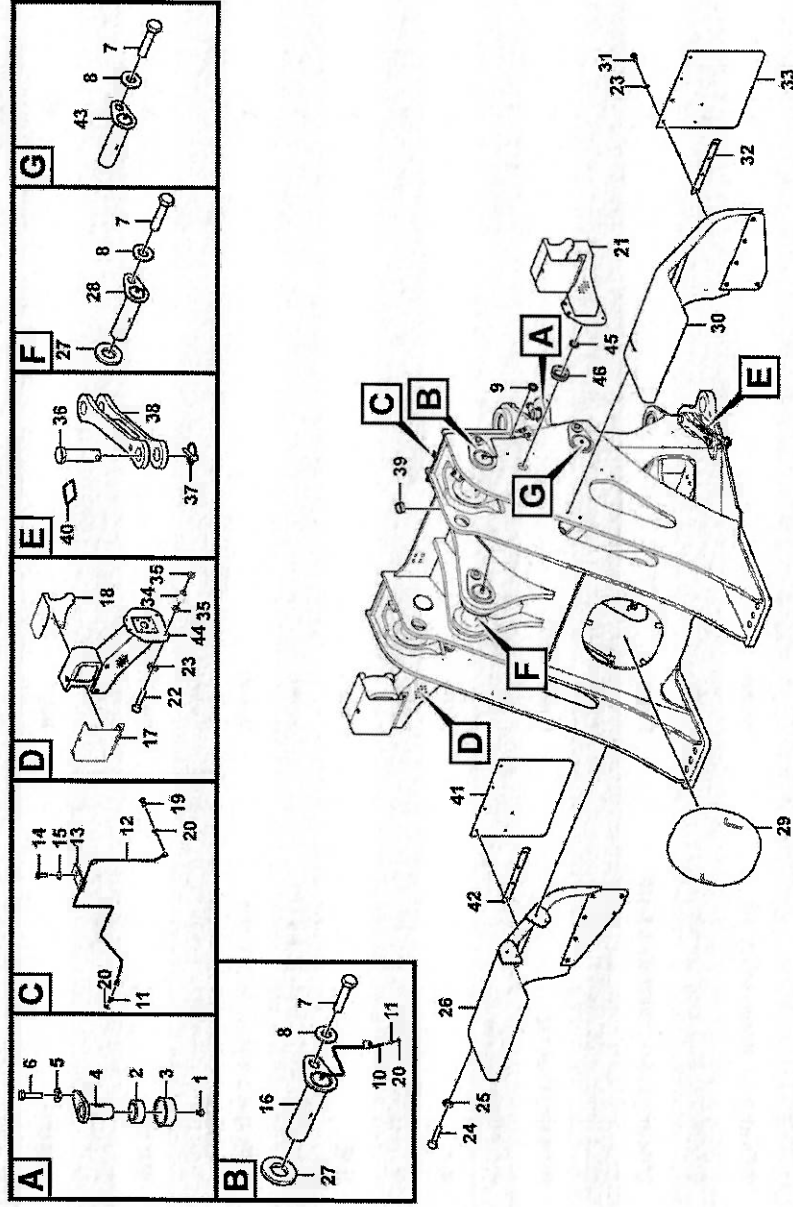
K2500-2925001830.S1d

序号 Key	零件代号 Part No.	名称 Description	是否配件 Spare parts Y/N	数量 Qty	备注 Remarks
1	4030000065	油杯JB7940.1-M10*1	Y	7	
2	4021000199	轴承GB9163-GE40ES	Y	2	
3	29250010191	转向轴套	Y	2	
4	29250010171	转向销轴	Y	2	
5	4015000428	垫圈GB97.1-12H Znyc-300HV-480	Y	2	
6	4011001241	螺栓GB5783-M12*25H Znyc-8.8-480	Y	2	
7	4011001261	螺栓GB5783-M16*30H Znyc-8.8-480	Y	5	
8	4040000051	垫圈LGB001-16H Znyc-480	Y	5	
9	4043001362	护套LGB313-20*32	Y	2	
10	29250014081	动臂销轴润滑油管	Y	2	
11	29250014121	接头	Y	3	
12	29250014101	转斗销轴润滑油管	Y	1	
13	29250013741	压板	Y	2	
14	4011001247	螺栓GB5783-M8*20H Znyc-8.8-480	Y	11	
15	4015000425	垫圈GB96.1-8H Znyc-300HV-480	Y	11	
16	4043003564	销轴LGB301-100*170N*320-2000G	Y	2	
17	29250012661	照灯护板	Y	2	
18	29250011021	照灯网板	Y	2	
19	29250000291	通油螺栓	Y	3	
20	29250000301	垫片	Y	9	
21	29250018221	左灯架	Y	1	
22	4011001280	螺栓GB5783-M10*40H Znyc-8.8-480	Y	8	

车架  
Frame



前车架附件 Rear frame system



K2500-2925001830.S1d

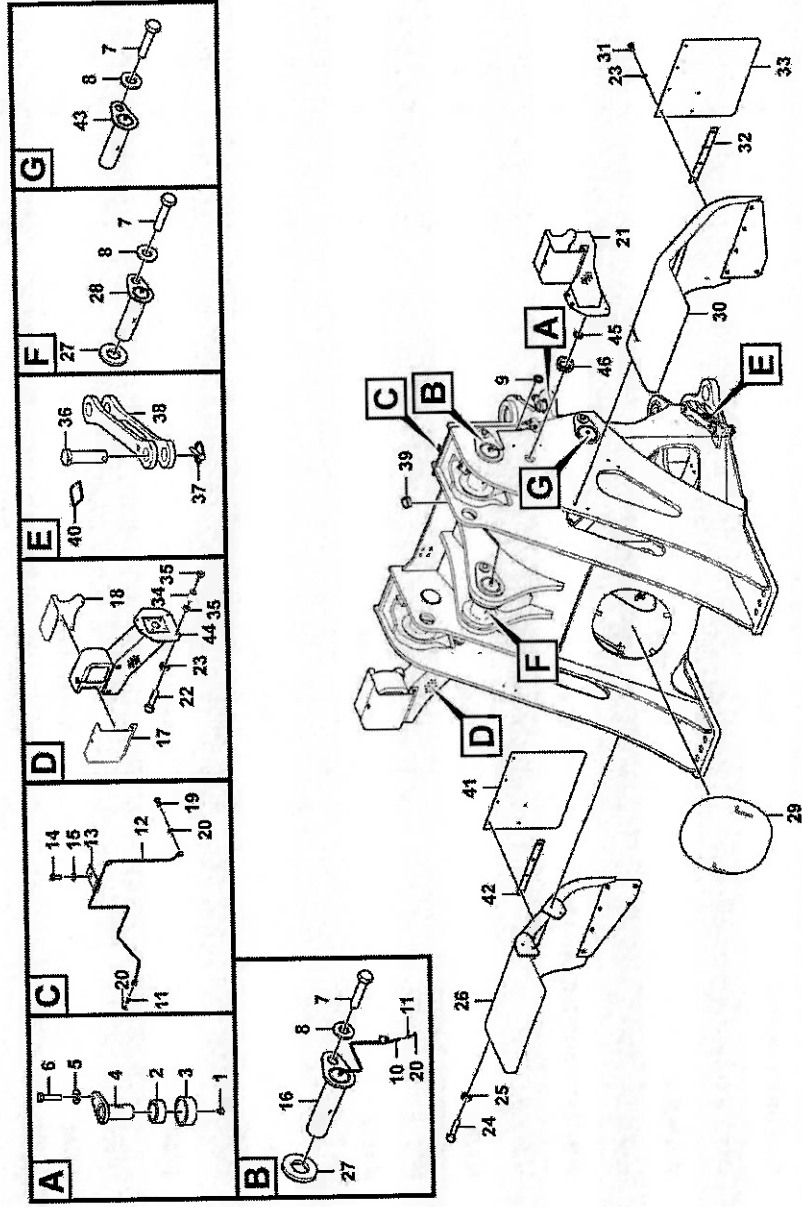
K2500-2925001830.S1d

序号 Key	零件代号 Part No.	名称 Description	是否配件 Spare parts Y/N	数量 Qty	备注 Remarks
23	4015000426	垫圈GB96.1-10#Znyc-300HV-480	Y	20	
24	4011001243	螺钉GB5783-M12*35#Znyc-8.8-480	Y	8	
25	4015000427	垫圈GB96.1-12#Znyc-300HV-480	Y	8	
26	29250013241	挡泥瓦	Y	1	
27	4043000353	垫片LGB303-100*180*1	Y	6	
28	4043001458	销轴LGB301-100*140N*260-1000G	Y	1	
29	29250010281	前盖板总成	Y	1	
30	29250013221	挡泥瓦	Y	1	
31	4011001248	螺栓GB5783-M10*25#Znyc-8.8-480	Y	12	
32	29250013231	衬板	Y	1	
33	29250010051	橡胶板	Y	1	
34	11220539	钢管	Y	8	
35	11220538	减震垫	Y	16	
36	29250010121	锁定销轴	Y	2	
37	29270000081	卡环	Y	2	
38	29250010091	锁定杆	Y	1	
39	29250013711	走线胶套	Y	1	
40	29280010021	挂钩	Y	1	
41	29250010081	橡胶板	Y	1	
42	29250013251	衬板	Y	1	
43	4043001459	销轴LGB301-95*170*320-1A10G	Y	2	
44	29250018241	右灯架	Y	1	

车架  
Frame



前车架附件 Rear frame system



K2500-2925001830.S1d



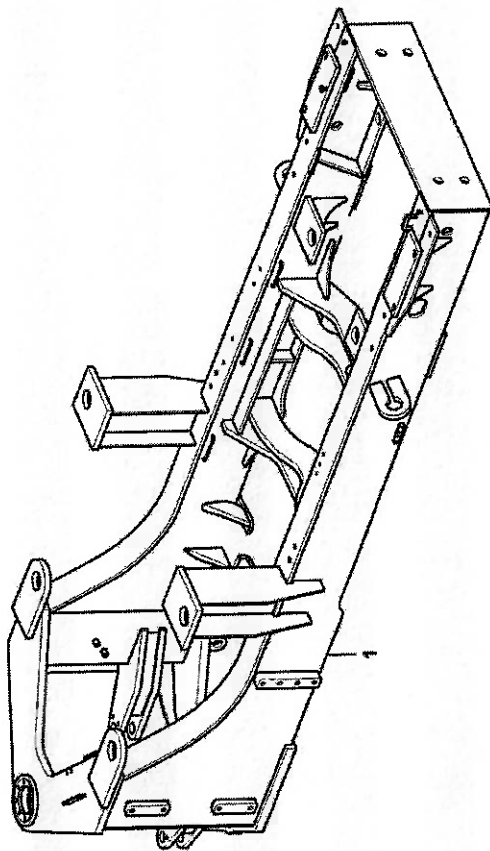
序号 Key	零件代号 Part No.	名称 Description	是否配件 Spare parts Y/N	数量 Qty	备注 Remarks
45	29250012911	走线胶套	Y	2	
46	29270008781	走线胶套	Y	2	



车架  
Frame

892

后车架 Rear frame system



K2600-2926003932.S71

K2600-2926003932.S71

序号 Key	零件代号 Part No.	名称 Description	是否配件 Spare parts Y/N	数量 Qty	备注 Remarks
1	29260039327	后车架JR968	Y	1	



车架  
Frame

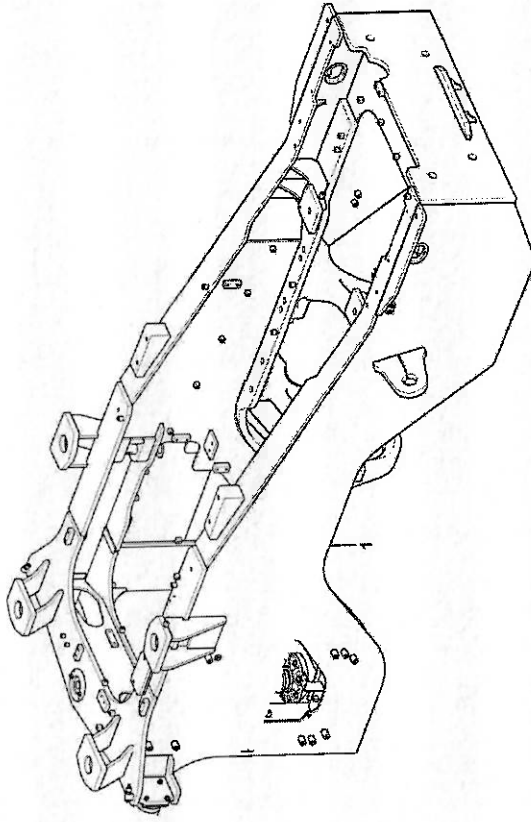




894

车架  
Frame

后车架 Rear frame system



K2600-2926004064.S2b

K2600-2926004064.S2b

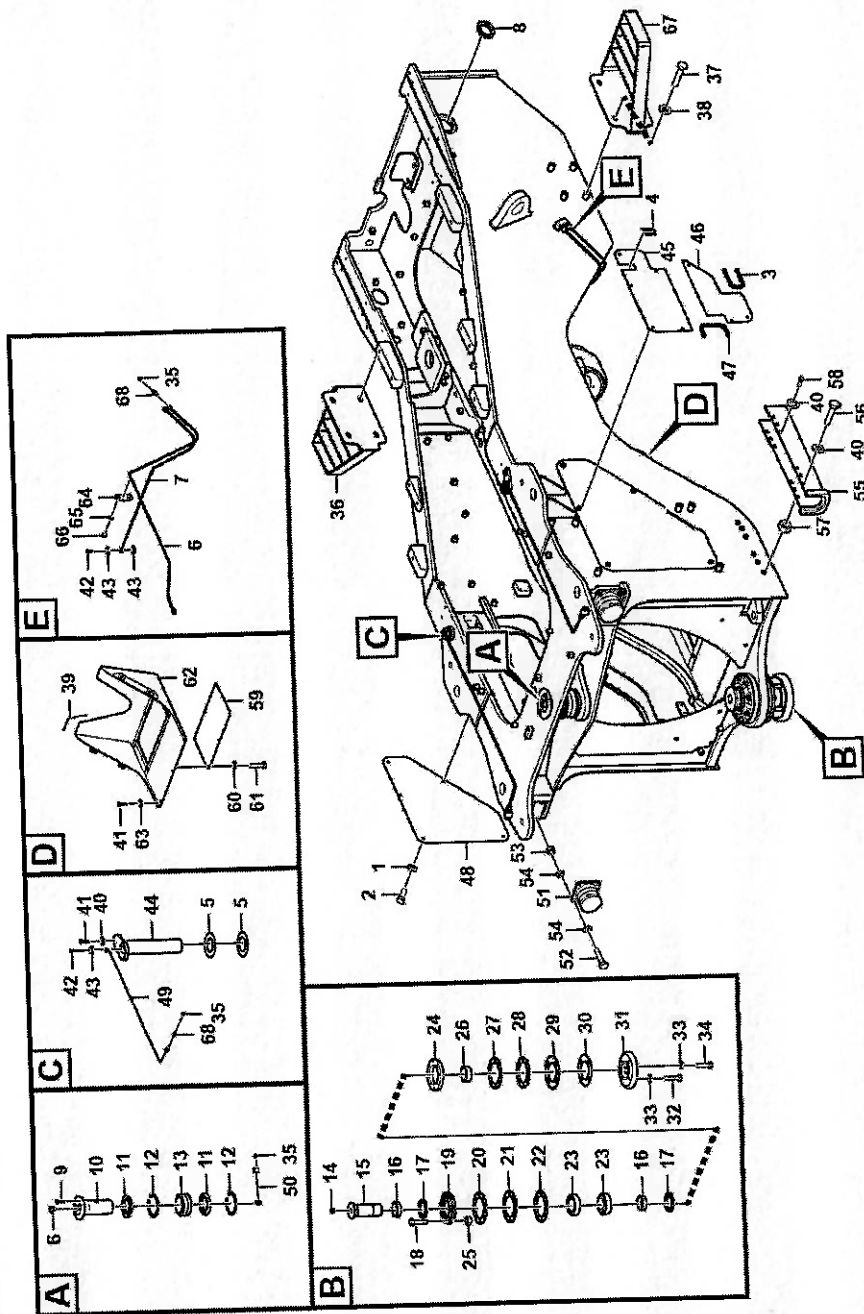
序号 Key	零件代号 Part No.	名称 Description	是否配件 Spare parts Y/N	数量 Qty	备注 Remarks
1	29260040642	后车架	Y	1	

车架  
Frame

895



后车架附件 Rear frame accessories



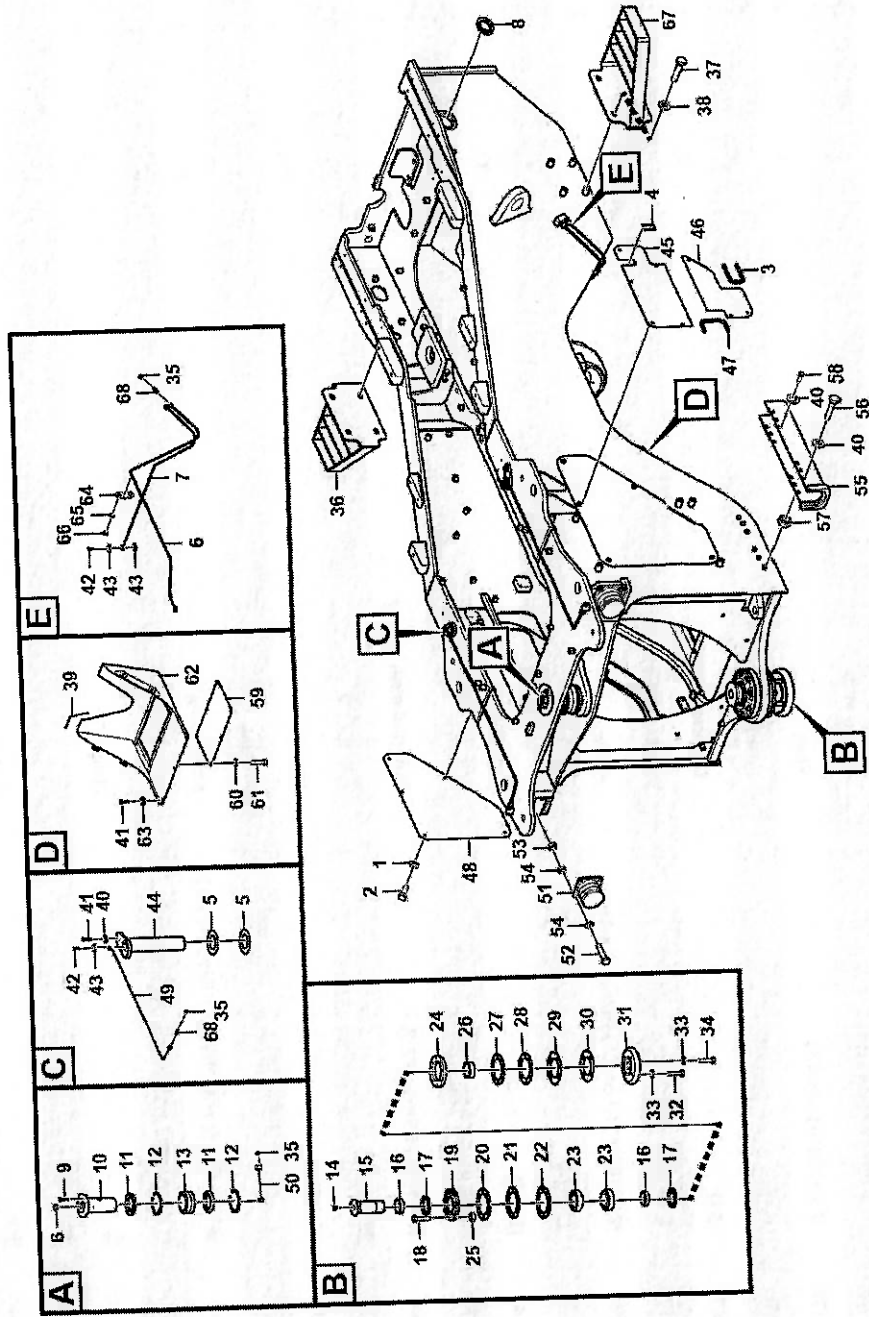
K2700-2927002180.S

序号 Key	零件代号 Part No.	名称 Description	是否配件 Spare parts Y/N	数量 Qty	备注 Remarks
1	4015000426	垫圈GB96.1-10fZnyc-300HV-480	Y	15	
2	4011001248	螺栓GB5783-M10*25fZnyc-8.8-480	Y	15	
3	4043000948	卡子胶条LGB320-U210	Y	1	
4	4043001028	卡子胶条LGB320-U170	Y	1	
5	4043000374	垫片LGB303-45*80*1	Y	4	
6	29270017651	油管	Y	1	
7	29270017671	油管	Y	1	
8	29270009101	走线胶套	Y	1	
9	4011001299	螺栓GB16674.1-M10*25fZnyc-8.8-480	Y	1	
10	29270010071	上铰接销	Y	2	
11	29270010081	防尘圈	Y	1	
12	4015000270	挡圈GB893.1-120-65Mn	Y	2	
13	4021000243	关节轴承GB9163-GE80ES	Y	2	
14	29270009421	塑料塞	Y	1	
15	29270010881	下铰接销	Y	2	
16	29270010131	套	Y	1	
17	4030000260	旋转轴唇形密封圈GB9877.1-B100*125*12	Y	2	
18	4011001316	螺栓GB16674.1-M12*120fZnyc-8.8-480	Y	2	
19	29270010181	盘	Y	8	
20	29270010151	垫片	Y	1	
21	29270010161	垫片	Y	2	
22	29270010171	垫片	Y	1	

车架  
Frame



后车架附件 Rear frame accessories



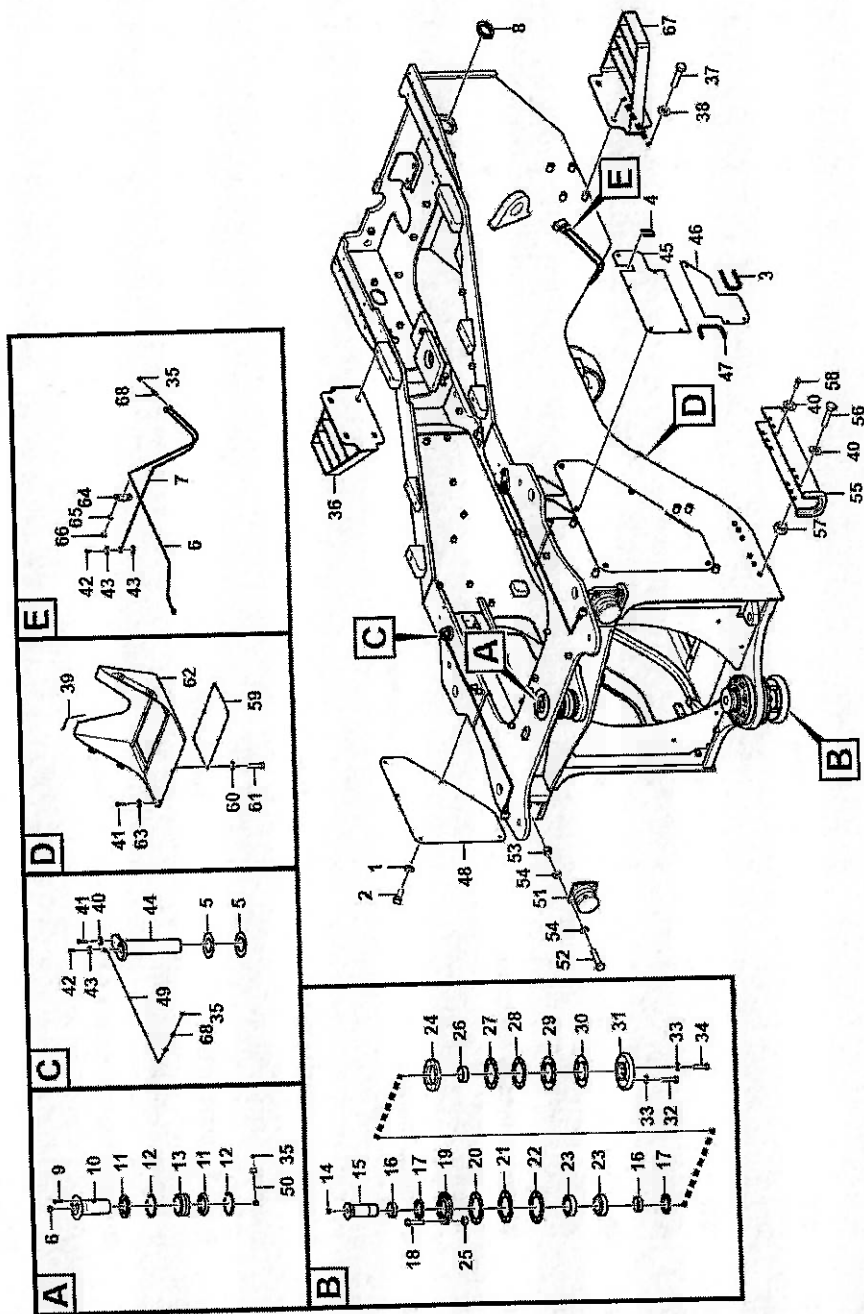
K2700-2927002180.S



序号 Key	零件代号 Part No.	名称 Description	是否配件 Spare parts Y/N	数量 Qty	备注 Remarks
23	4021000244	滚动轴承GB297-33216	Y	2	
24	29270010141	盘			
25	4013000385	螺母GB6177.1-M12fZnyc-10-480	Y	1	
26	29270010891	套	Y	8	
27	29270010221	垫片	Y	1	
28	29270010231	垫片	Y	1	
29	29270010241	垫片	Y	1	
30	29270010251	垫片	Y	1	
31	29270010261	盘	Y	1	
32	4011001328	螺栓GB5783-M16*50fZnyc-8.8-480	Y	1	
33	4015000436	垫圈GB97.1-16fZnyc-300HV-480	Y	4	
34	4011001267	螺栓GB5782-M16*90fZnyc-8.8-480	Y	8	
35	4030000065	油杯JB7940.1-M10*1	Y	4	
36	29270010821	右蹄脚	Y	6	
37	4011000197	螺栓GB5783-M12*25EpZn-8.8	Y	1	
38	4015000168	垫圈GB97.1-12EpZn-300HV	Y	8	
39	4043001246	卡子胶条LGB320-U220	Y	8	
40	4015000428	垫圈GB97.1-12fZnyc-300HV-480	Y	2	
41	4011001241	螺栓GB5783-M12*25fZnyc-8.8-480	Y	12	
42	29250000291	通油螺栓	Y	9	
43	29250000301	垫片	Y	5	
44	29270010271	转向销轴	Y	15	
		Pin	Y	2	

车架  
Frame

后车架附件 Rear frame accessories



K2700-2927002180.S