

H2800:1 Hydrocone

KONKROSS
Reservdelista

CONE CRUSHER
Spare Parts List

KEGELBRECHER
Ersatzteilliste



Sandvik Rock Processing

H2800:1 Hydrocone

Innehållsförteckning
Contents
Inhaltverzeichnis

R 223.1053.00
sv / en / de

1 (1)

2001-05-17

Maskindata vid leverans Machine data at delivery Maschinenspezifikation bei Lieferung		R 000.001	1
Konkross H2800:1 Cone crusher Kegelbrecher	(1.442.9934)	R 223.1157	2
Slitplåtar i underdel (option) Wearing plates, bottom shell Verschleissbleche, unterteil	(2.442.8901)	R 223.1158	3
Inmatningstratt med fördelare Feed hopper with feed distributor Einlauftrichter mit Aufgabeverteiler	(4.442.9612)	R 223.1159	4a
Inmatningstratt med kon Feed hopper with cone Einlauftrichter mit Kegel	(4.442.9613)	R 223.1160	4b
Vibrationsdämpare Rubber compression mounting Gummipuffer	(4.442.6635)	R 223.1161	5
Hydroset-system (ackumulator) Hydroset-system (accumulator) Hydroset-System (Akkumulator)	(2.442.6530)	R 223.1162	6
Backventil Check valve Rückschlagklappe	(4.442.8624)	R 223.1078	7
Akkumulator Accumulator Akkumulator	(3.919.0163)	R 223.1163	8
Övertrycksaggregat Over pressure supply system Überdrucksaggregate	(3.442.8642)	R 223.1175	9
Remdrift SPC. 4-pol. 50Hz Belt driving Riementrieb	(2.442.9943)	R 223.1167	10a
Remdrift 8V. 4-pol. 60Hz Belt driving Riementrieb	(2.442.9910)	R 223.1166	10b
Slitdelar och lämpliga reservdelar för lagerhållning Wearing and spare parts recommended to be stocked. Verschleißteile und geeignete Ersatzteile zur Lagerhaltung		R 223.1168	11
Verktygsförteckning 885.0251-00 Tool list Werkzeugverzeichnis	(4.442.6637)	R 223.1061	12



Sandvik Rock Processing

Maskindata vid leverans
Machine data at delivery
Maschinenspezifikation bei Lieferung

R 000.001.00
sv / en / de

1

1 (1)

2001-12-19

Maskintyp och storlek Machine type and size Maschinentyp und Größe		Slag Throw Hub
Tillverkningsnr Serial No. Herstellungsnr.	Ordernr Order No. Auftrags-Nr.	Försäljningsnr Sales No. Verkaufsnr.

Uppge vid order:

Maskintyp och **tillverkningsnummer** enl. vår maskinskylt.

De beställda delarnas **artikelnr** och **benämning**.

Korrekt namn och leveransadress.

Var förutseende! Undvik onödiga driftsavbrott och förhöjda fraktkostnader genom att i tid beakta behov av delar.

Always give:

The machine's **type** and **serial No.** according to our identification plate.

The **Part No.** and **Description** of the ordered parts.

The correct name and address for delivery.

Think ahead! Avoid unnecessary downtime and increased freight charges by ordering parts in good time.

Bitte immer angeben:

Maschinentyp und **Herstellungsnummer** laut unserem Maschinenschild.

Die **Artikelnummer** und **Benennungen** der bestellten Ersatzteile.

Korrekte Namen und Lieferungsadresse.

Seien Sie vorausschauend! Vermeiden Sie unnötige Betriebsunterbrechungen und erhöhte Frachtkosten durch rechtzeitiges Bestellen von Ersatzteilen



Sandvik Rock Processing

H2800:1 Hydrocone

Konkross
Cone crusher
Kegelbrecher

R 223.1157.00

sv / en / de

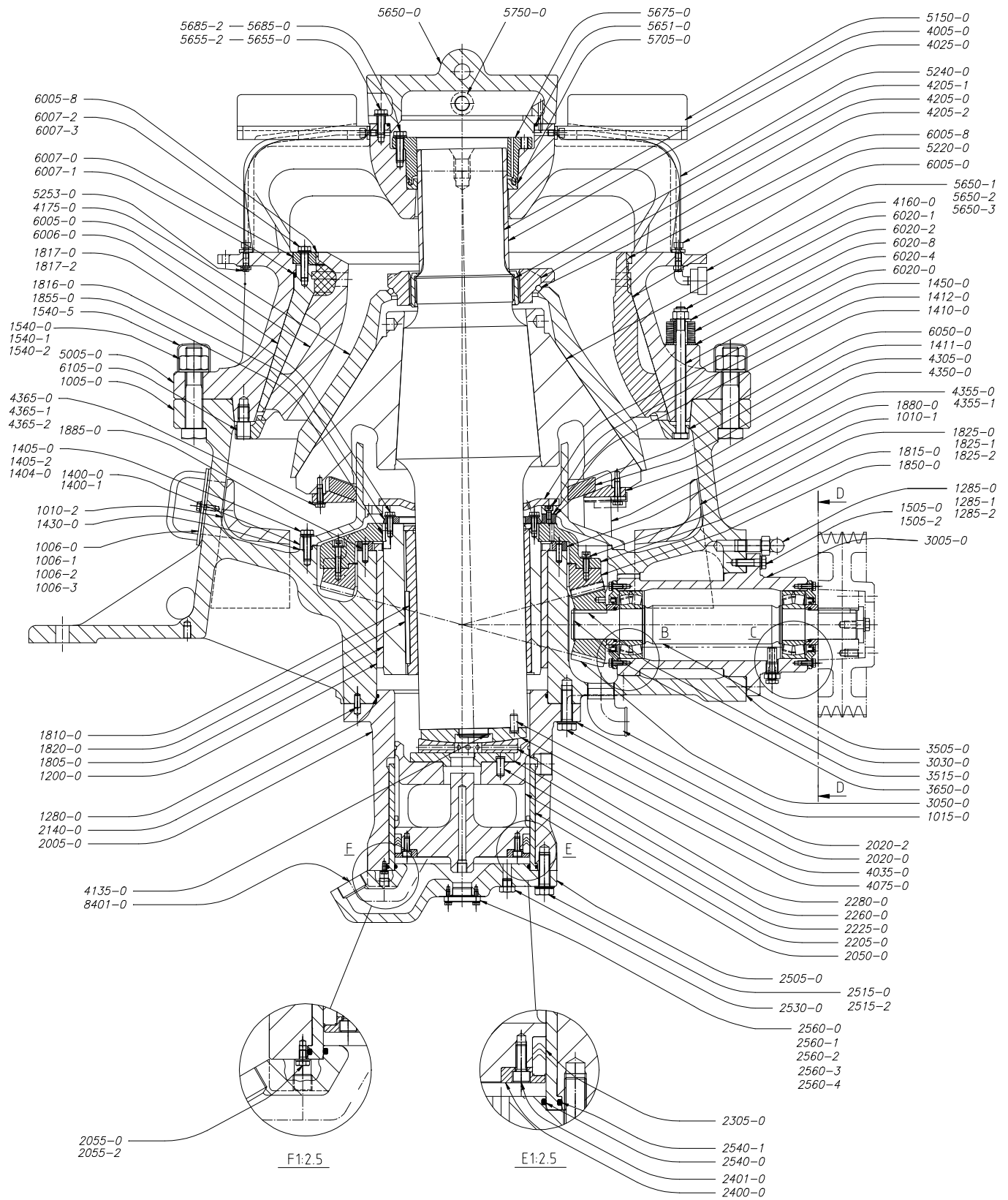
(1.442.9934)

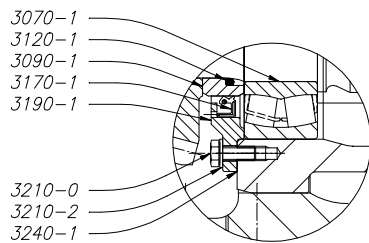
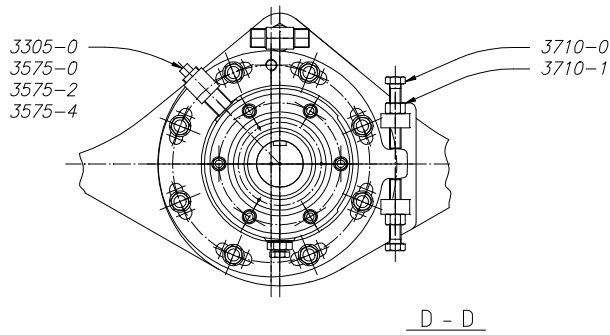
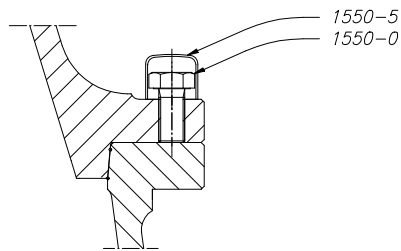
2001-05-18

2

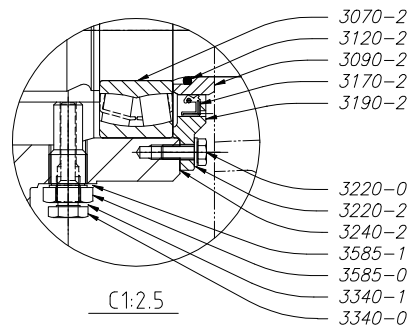
1 (22)

**Konkross
Cone crusher
Kegelbrecher**





B1:2.5



C1:2.5



Sandvik Rock Processing

H2800:1 HydroconeKonkross
Cone crusher
Kegelbrecher

R 223.1157.00

sv / en / de

2

(1.442.9934)

4 (22)

2001-05-18

Det. nr Cat. No. Teil-Nr.	Antal Qty. Anz.	Artikelnummer Part Number Artikelnummer	Benämning Description Bezeichnung	Anmärkning Remarks Anmerkungen
1005-0	1	442.9871-00	Stativunderdel Bottom shell Gehäuse - Unterteil	
1006-0	2	442.6564-00	Lucka Cover Deckel	
1006-1	4	843.1267-00	Pinnskruv PS 12x45 5.8 Stud screw Stiftschraube	
1006-2	4	847.0147-00	Bricka BRB 13x24 HB 200 ISO 7089 Washer Scheibe	
1006-3	4	845.0030-00	Låsmutter M12 8 ISO 7040 Lock nut Verschlussmutter	
1010-1	1	442.6174-01	Slitskydd - halslagerhus Liner - Pinion shaft arm Verschleisschutz - Ritselgehäuse	
1010-2	2	442.6175-01	Slitskydd - arm Liner - Narrow arm Reiter für Arm	
1015-0	1	900.0026-00	Vinkel 2" A4 ISO 49 Elbow Krümmer	
1200-0	1	442.6131-01	Stativbussning Bottom shell bushing Gehäuselaufbuchse	R 223.1168 11
1280-0	1	853.0464-00	Pinne CP 12m6x30 SMS 2374 Dowel Stift	
1285-0	1	900.0921-00	T-adapter G 3/4 BxG 3/4 T-adapter T-Adapter	
1285-1	1	900.1412-00	Rör R 3/4"x70 BÄ 1330-05 Pipe Rohr	
1285-2	1	900.0276-00	Huv Rp 3/4 Fe Cap Hut	



Sandvik Rock Processing

H2800:1 HydroconeKonkross
Cone crusher
Kegelbrecher

R 223.1157.00

sv / en / de

2

(1.442.9934)

5 (22)

2001-05-18

Det. nr Cat. No. Teil-Nr.	Antal Qty. Anz.	Artikelnummer Part Number Artikelnummer	Benämning Description Bezeichnung	Anmärkning Remarks Anmerkungen
1400-0	1	442.6132-01	Glidring Dust collar Staubschutzring	
1400-1	4	840.0634-00	Skruv M6S 16x25 8.8 ISO 4017 Screw Schraube	
1404-0	1	853.0464-00	Pinne CP 12m6x30 SMS 2374 Dowel Stift	
1405-0	12	840.0069-00	Skruv M6S 16x55 8.8 ISO 4017 Screw Schraube	
1405-2	12	847.0016-00	Bricka BRB 17x30 HB 200 ISO 7089 Washer Scheibe	
1410-0	1	442.6143-01	Stödklack Locating bar Fixereisen	
1411-0	1	442.6212-01	Mellanlägg t=0,1 Shim Zwischenlage	
1411-0	1	442.6212-02	Mellanlägg t=0,5 Shim Zwischenlage	
1411-0	1	442.6212-03	Mellanlägg t=0,7 Shim Zwischenlage	
1411-0	1	442.6212-05	Mellanlägg t=0,3 Shim Zwischenlage	
1412-0	3	841.0250-00	Skruv MC6S 10x20 8.8 Screw Schraube	
1430-0	1	442.6216-01	Packning 720/666x0,8 Gasket Dichtung	R 223.1168 11
1450-0	1	442.6146-01	Tätningring - inre Seal ring - inner Dichtungsring - innen	



Sandvik Rock Processing

H2800:1 HydroconeKonkross
Cone crusher
Kegelbrecher

R 223.1157.00

sv / en / de

(1.442.9934)

2001-05-18

2**6 (22)**

Det. nr Cat. No. Teil-Nr.	Antal Qty. Anz.	Artikelnummer Part Number Artikelnummer	Benämning Description Bezeichnung	Anmärkning Remarks Anmerkungen
1505-0	8	840.0069-00	Skruv M6S 16x55 8.8 ISO 4017 Screw Schraube	
1505-2	8	847.0120-00	Bricka TBRB 17x30 1370 SS 1466 Washer Scheibe	
1540-0	12	840.0718-00	Skruv M6S 36x180 8.8 ISO 4014 Screw Schraube	
1540-1	12	845.0221-00	Mutter M6M M36 8.8 ISO 4032 Nut Mutter	
1540-2	12	847.0162-00	Bricka BRB 37x66 HB 200 ISO 7089 Washer Scheibe	
1540-5	12	899.0229-00	Skyddshuv SW55 2 G60 svart Protective cap Schutzhut	
1550-0	3	442.6243-01	Skruv M6S 36x75 Screw Schraube	
1550-5	3	899.0229-00	Skyddshuv SW55 2 G60 svart Protective cap Schutzhut	
1805-0	1	442.6183-01	Excenter Eccentric Antreibsbüchse	
1810-0	1	442.9657-01	Excenterbussning 13+16+18 Eccentric bushing Excenterbüchse	R 223.1168 11
1810-0	1	442.9658-01	Excenterbussning 18+20+22 Eccentric bushing Excenterbüchse	R 223.1168 11
1810-0	1	442.9659-01	Excenterbussning 22+25+28 Eccentric bushing Excenterbüchse	R 223.1168 11
1815-0	1	442.6152-01	Nav Hub Nabe	



Sandvik Rock Processing

H2800:1 HydroconeKonkross
Cone crusher
Kegelbrecher

R 223.1157.00

sv / en / de

2

(1.442.9934)

7 (22)

2001-05-18

Det. nr Cat. No. Teil-Nr.	Antal Qty. Anz.	Artikelnummer Part Number Artikelnummer	Benämning Description Bezeichnung	Anmärkning Remarks Anmerkungen
1816-0	1	442.6145-01	Ring 2134-00 D 350/280x15 Ring Ring	
1817-0	6	840.0046-00	Skruv M 12x35 8.8 ISO 4017 Screw Schraube	
1817-2	6	847.0147-00	Bricka BRB 13x24 HB 200 ISO 7089 Washer Scheibe	
1820-0	1	442.9607-01	Kil R 16x10x160 Key Keil	
1825-0	4	841.0026-00	Skruv MC6S 12x60 12.9 Screw Schraube	
1825-1	4	841.0518-00	Skruv MC6S 12x35 12.9 Screw Schraube	
1825-2	8	847.0180-00	Bricka B12 13x24 DIN 137 Washer Scheibe	
1850-0	1	442.6127-00	Kuggväxel, kompl Gear, compl Getriebe, kompl	
1855-0	1	857.0328-00	Kil T 32x18x40 SMS 2307 Key Keil	
1880-0	1	442.6130-01	Lagerbricka Wearing plate Lagerscheibe	R 223.1168 11
1885-0	8	853.0619-00	Pinne Prym N 12x40 Spring pin Federstift	
2005-0	1	442.9872-01	Kolvhus Hydroset cylinder Kolbengehäuse	
2020-0	10	840.0542-00	Skruv M6S 24x75 8.8 ISO 4017 Screw Schraube	



Sandvik Rock Processing

H2800:1 HydroconeKonkross
Cone crusher
Kegelbrecher

R 223.1157.00

sv / en / de

2

(1.442.9934)

8 (22)

2001-05-18

Det. nr Cat. No. Teil-Nr.	Antal Qty. Anz.	Artikelnummer Part Number Artikelnummer	Benämning Description Bezeichnung	Anmärkning Remarks Anmerkungen
2020-2	10	847.0124-00	Bricka BRB 25x45 HB 200 Washer Scheibe	
2050-0	1	442.9873-01	Kolvhusfoder Hydroset cylinder buhsing Kolbenbuchse	R 223.1168 11
2055-0	1	840.0019-00	Skruv M6S 8x12 8.8 ISO 4017 Screw Schraube	
2055-2	1	847.0012-00	Bricka BRB 8,4x16 HB 200 ISO 7089 Washer Scheibe	
2140-0	1	873.0439-00	O-ring 359,3x537 SMS 1586 O-ring O-ring	
2205-0	1	442.9655-00	Kolv Piston Kolben	
2225-0	1	853.0645-00	Pinne Prym N 16x40 Dowel Stift	
2260-0	1	442.6139-01	Tryckplatta Piston wearing plate Kolbenplatte	R 223.1168 11
2280-0	1	442.6137-01	Mellantrycksplatta Step washer Zwischenlagerplatte	R 223.1168 11
2305-0	1	442.6153-00	Kolvpackning Chevron packing Kolbendichtung	R 223.1168 11
2400-0	1	442.6179-01	Kolvpackningshållare Packing clamp plate Dichtungshalter	
2401-0	6	841.0267-00	Skruv MC6S 12x30 8.8 Screw Schraube	
2505-0	1	442.9660-00	Kolvhuslock Hydroset cylinder cover Bodenplatte	



Sandvik Rock Processing

H2800:1 HydroconeKonkross
Cone crusher
Kegelbrecher

R 223.1157.00

sv / en / de

2

(1.442.9934)

9 (22)

2001-05-18

Det. nr Cat. No. Teil-Nr.	Antal Qty. Anz.	Artikelnummer Part Number Artikelnummer	Benämning Description Bezeichnung	Anmärkning Remarks Anmerkungen
2515-0	9	840.0542-00	Skruv M6S 24x75 8.8 ISO 4017 Screw Schraube	
2515-2	9	847.0124-00	Bricka BRB 25x45 HB 200 Washer Scheibe	
2530-0	1	902.0605-00	Urluftningsventil UV 121 Air bleeder valve Entlüftungsventil	
2540-0	1	873.0830-00	O-ring 289,3x5,7 SMS 1586 O-ring O-Ring	R 223.1168 11
2540-1	1	873.1274-00	O-ring 319,3x5,7 SMS 1586 O-ring O-Ring	R 223.1168 11
2560-0	1	442.8783-01	Plugg Plug Pfropfen	
2560-1	1	873.0111-00	O-ring 44,2x3 SMS 1586 O-ring O-Ring	
2560-2	6	840.0023-00	Skruv M6S 8x25 8.8 ISO 4017 Screw Schraube	
2560-3	6	847.0012-00	Bricka BRB 8,4x16 HB 200 ISO 7089 Washer Scheibe	
2560-4	4	840.0019-00	Skruv M6S 8x12 8.8 ISO 4017 Screw Schraube	
3005-0	1	442.6134-01	Halslagerhus Pinion shaft housing Ritzelgehäuse	
3030-0	1	442.6214-02	Packning t=0,5 Gasket Dichtung	R 223.1168 11
3030-0	1	442.6214-01	Packning t=0,8 Gasket Dichtung	R 223.1168 11



Sandvik Rock Processing

H2800:1 HydroconeKonkross
Cone crusher
Kegelbrecher

R 223.1157.00

sv / en / de

2

(1.442.9934)

10 (22)

2001-05-18

Det. nr Cat. No. Teil-Nr.	Antal Qty. Anz.	Artikelnummer Part Number Artikelnummer	Benämning Description Bezeichnung	Anmärkning Remarks Anmerkungen
3030-0	1	442.6214-03	Packning t=1,5 Gasket Dichtung	R 223.1168 11
3050-0	1	442.6127-02	Kuggdrev Pinion Ritzel	
3070-1	1	868.0801-00	Rullager 22314 E/C3 Roller bearing Rollenlager	
3070-2	1	868.0801-00	Rullager 22314 E/C3 Roller bearing Rollenlager	
3090-1	1	442.6148-01	Distansring 2172-03 D 90/65x29 Spacer Abstandsring	
3090-2	1	442.6148-01	Distansring 2172-03 D 90/65x29 Spacer Abstandsring	
3120-1	1	873.0777-00	O-ring 64,2x5,7 SMS 1586 O-ring O-Ring	
3120-2	1	873.0777-00	O-ring 64,2x5,7 SMS 1586 O-ring O-Ring	
3170-1	1	873.1012-00	Tätningring Typ 4 120x90x13 BASL Oil seal ring Dichtungsring	R 223.1168 11
3170-2	1	873.1012-00	Tätningring Typ 4 120x90x13 BASL Oil seal ring Dichtungsring	R 223.1168 11
3190-1	1	442.6144-01	Lagerlock Plate Lagerdeckel	
3190-2	1	442.6144-01	Lagerlock Plate Lagerdeckel	
3210-0	6	840.0035-00	Skruv M6S 10x25 8.8 ISO 4017 Screw Schraube	



Sandvik Rock Processing

H2800:1 HydroconeKonkross
Cone crusher
Kegelbrecher

R 223.1157.00

sv / en / de

2

(1.442.9934)

11 (22)

2001-05-18

Det. nr Cat. No. Teil-Nr.	Antal Qty. Anz.	Artikelnummer Part Number Artikelnummer	Benämning Description Bezeichnung	Anmärkning Remarks Anmerkungen
3210-2	6	847.0144-00	Bricka BRB 10,5x22 HB 200 Washer Scheibe	
3220-0	6	840.0035-00	Skruv M6S 10x25 8.8 ISO 4017 Screw Schraube	
3220-2	6	847.0144-00	Bricka BRB 10,5x22 HB 200 Washer Scheibe	
3240-1	1	442.6213-01	Packing 195/153x0,8 Gasket Dichtung	R 223.1168 11
3240-2	1	442.6213-01	Packing 195/153x0,8 Gasket Dichtung	R 223.1168 11
3505-0	1	900.0717-00	Filterpropp G 1/4 F14 Filter plug Filterpropfen	
3340-0	1	442.6202-01	Plugg Plug Pfropfen	
3340-0	1	873.0383-00	Tätningring TREDO 16 Seal ring Dichtung	
3505-0	1	442.6133-01	Drivaxel Pinion shaft Ritzelwelle	
3515-0	1	857.0051-00	Kil R 18x11x70 SMS 2306 Key Keil	
3575-0	1	442.2018-01	Propp R 3/4 Plug Pfropfen	
3575-2	1	900.0269-00	Nippelrör R 3/4 Fe RSK 124 1645 Nipple Nippel	
3575-4	1	900.0275-00	Muff Rp 3/4 Fe RSK 124 6040 Sleeve Gewindemuffe	



Sandvik Rock Processing

H2800:1 HydroconeKonkross
Cone crusher
Kegelbrecher

R 223.1157.00

sv / en / de

2

(1.442.9934)

12 (22)

2001-05-18

Det. nr Cat. No. Teil-Nr.	Antal Qty. Anz.	Artikelnummer Part Number Artikelnummer	Benämning Description Bezeichnung	Anmärkning Remarks Anmerkungen
3585-0	1	442.6201-01	Nivårör Nipple oil level Ölstandrohr	
3585-1	1	873.0385-00	Tätningring TREDO 20 Seal ring Dichtungsring	
3650-0	1	855.0020-00	Spårring SgA 65 SS 1581 Retaining ring Sicherungsring	
3710-0	2	840.0956-00	Skruv M6S 16x90H Screw Schraube	
3710-1	2	845.0009-00	Mutter M6M M16 8 ISO 4032 Nut Mutter	
4005-0	1	442.7450-01	Huvudaxel utan hylsa Main shaft w/o sleeve Hauptachse ohne Versschleissbuchse	
4025-0	1	442.6140-01	Huvudaxelhylsa Main shaft sleeve Verschleissbuchse	R 223.1168 11
4035-0	1	853.0645-00	Pinne Prym N 16x40 Dowel Stift	
4075-0	1	442.6138-01	Tryckplatta Main shaft step Wellenlagerplatte	R 223.1168 11
4135-0	1	855.0020-00	Spårring SgA 65 SS 1581 Retaining ring Sicherungsring	
4160-0	1	442.7449-01	Stödkona Head centre Kegelträger	



Sandvik Rock Processing

H2800:1 Hydrocone

Konkross
Cone crusher
Kegelbrecher

R 223.1157.00

sv / en / de

2

(1.442.9934)

13 (22)

2001-05-18

Det. nr Cat. No. Teil-Nr.	Antal Qty. Anz.	Artikelnummer Part Number Artikelnummer	Benämning Description Bezeichnung	Anmärkning Remarks Anmerkungen
---------------------------------	-----------------------	---	---	--------------------------------------

**KROSSKAMMARE EF
CRUSHING CHAMBER EF
BRECHKAMMER EF**

4175-0	1	442.7000-01	Innermantel EF Mantle Brechkegel	R 223.1168 11 Gold
4175-0	1	442.7000-02	Innermantel EF Mantle Brechkegel	R 223.1168 11 Gold +



Sandvik Rock Processing

H2800:1 HydroconeKonkross
Cone crusher
Kegelbrecher

R 223.1157.00

sv / en / de

2

(1.442.9934)

14 (22)

2001-05-18

Det. nr Cat. No. Teil-Nr.	Antal Qty. Anz.	Artikelnummer Part Number Artikelnummer	Benämning Description Bezeichnung	Anmärkning Remarks Anmerkungen
---------------------------------	-----------------------	---	---	--------------------------------------

KROSSKAMMARE C, SLAG £ 16 MM
KROSSKAMMARE EC, SLAG £ 20 MM

CRUSHING CHAMBER C, THROW £ 16 MM
CRUSHING CHAMBER EC, THROW £ 20 MM

BRECHKAMMER C, HUBLÄNGEN £ 16 MM
BRECHKAMMER EC, HUBLÄNGEN £ 20 MM

4175-0	1	442.9698-01	Innermantel A Mantle Brechkegel	R 223.1168 11 Gold
4175-0	1	442.9698-02	Innermantel A Mantle Brechkegel	R 223.1168 11 Gold +
4175-0	1	442.9761-01	Innermantel HEAVY-CHOKE Mantle Brechkegel	R 223.1168 11 Gold
4175-0	1	442.9761-02	Innermantel HEAVY-CHOKE Mantle Brechkegel	R 223.1168 11 Gold +



Sandvik Rock Processing

H2800:1 HydroconeKonkross
Cone crusher
Kegelbrecher

R 223.1157.00

sv / en / de

2

(1.442.9934)

15 (22)

2001-05-18

Det. nr Cat. No. Teil-Nr.	Antal Qty. Anz.	Artikelnummer Part Number Artikelnummer	Benämning Description Bezeichnung	Anmärkning Remarks Anmerkungen
---------------------------------	-----------------------	---	---	--------------------------------------

KROSSKAMMARE F, MF OCH M
KROSSKAMMARE C, SLAG ³ 18 MM
KROSSKAMMARE EC, SLAG 22 MM

CRUSHING CHAMBER F, MF OCH M
CRUSHING CHAMBER C, THROW ³ 18 MM
CRUSHING CHAMBER EC, THROW 22 MM

BRECHKAMMER F, MF OCH M
BRECHKAMMER C, HUBLÄNGEN ³ 18 MM
BRECHKAMMER EC, HUB 22 MM

4175-0	1	442.6197-01	Innermantel B Mantle Brechkegel	R 223.1168 11 Gold
4175-0	1	442.6197-02	Innermantel B Mantle Brechkegel	R 223.1168 11 Gold +
4175-0	1	442.9761-01	Innermantel HEAVY-CHOKE Mantle Brechkegel	R 223.1168 11 Gold
4175-0	1	442.9761-02	Innermantel HEAVY-CHOKE Mantle Brechkegel	R 223.1168 11 Gold +



Sandvik Rock Processing

H2800:1 HydroconeKonkross
Cone crusher
Kegelbrecher

R 223.1157.00

sv / en / de

2

(1.442.9934)

16 (22)

2001-05-18

Det. nr Cat. No. Teil-Nr.	Antal Qty. Anz.	Artikelnummer Part Number Artikelnummer	Benämning Description Bezeichnung	Anmärkning Remarks Anmerkungen
4205-0	1	442.6194-00	Huvudaxelmutter med brännring Head nut with burning ring Mutter zur Hauptwelle mit Brennring	R 223.1168 11
4205-1	1	442.6193-01	Gängring Inner head nut Gewinding	R 223.1168 11
4205-2	1	442.6217-01	Brännring Burning ring Brennring	R 223.1168 11
4305-0	1	442.6906-01	Dammtättningsring Dust seal ring Staubdichtungsring	R 223.1168 11
4350-0	1	442.6141-01	Hållarring 2134-01 695/510x25 Retaining ring Fassungsring	
4355-0	1	442.6931-01	Hållare 1142-32 3x110x80 Retainer Halter	
4355-1	1	442.6932-01	Avskrapare Scraper Abstreifer	
4365-0	11	840.0046-00	Skruv M6S 12x35 8.8 ISO 4017 Screw Schraube	
4365-1	1	840.0048-00	Skruv M6S 12x45 8.8 ISO 4017 Screw Schraube	
4365-2	11	847.0147-00	Bricka BRB 13x24 HB 200 ISO 7089 Washer Scheibe	
5005-0	1	442.9554-00	Stativöverdel EC2 Top shell Gehäuseoberteil	
5150-0	2	442.9568-01	Slitskydd Arm shield Scleissblech	
5220-0	4	900.0425-00	Rörkoppling GE 10-LR Screw pipe coupling Rohranschluss	



Sandvik Rock Processing

H2800:1 HydroconeKonkross
Cone crusher
Kegelbrecher

R 223.1157.00

sv / en / de

2

(1.442.9934)

17 (22)

2001-05-18

Det. nr Cat. No. Teil-Nr.	Antal Qty. Anz.	Artikelnummer Part Number Artikelnummer	Benämning Description Bezeichnung	Anmärkning Remarks Anmerkungen
5240-0	2	808.0220-00	Rör DIN 2391/C-ST 35,4 10x1,5 L=500 Pipe Rohr	
5253-0	1	914.0093-00	Smörjnippel AH R 1/4 Grease nipple Schmiernippel	
5650-0	1	442.8362-01	Skyddskåpa Spider cap Schutzdeckel	
5650-1	1	912.0114-00	Luftfilter PI 0102 R 1/4 Air filter Luftfilter	
(5650-1)		912.0155-00	Filterinsats 852.514 Mic Filter cartridge Filter Einsatz	R 223.1168 11
5650-2	1	900.0169-00	Nippel 1/4 N8 ISO 49 Nipple Nippel	
5650-3	1	900.0002-00	Vinkel 1/4 A1 ISO 49 Elbow Krümmer	
5651-0	1	873.0831-00	O-ring 299,3x5,7 SMS 1586 O-ring O-Ring	R 223.1168 11
5655-0	4	840.0067-00	Skruv M6S 16x45 8.8 ISO 4017 Screw Schraube	
5655-2	4	847.0120-00	Bricka TBRB 17x30 1370 SS 1466 Washer Scheibe	
5675-0	1	442.8363-01	Toppbussning Top bushing Hutbüchse	R 223.1168 11
5685-0	6	840.0069-00	Skruv M6S 16x55 8.8 ISO 4017 Screw Schraube	
5685-2	6	847.0016-00	Bricka BRB 17x30 HB 200 ISO 7089 Washer Scheibe	



Sandvik Rock Processing

H2800:1 Hydrocone

Konkross
Cone crusher
Kegelbrecher

R 223.1157.00

sv / en / de

2

(1.442.9934)

18 (22)

2001-05-18

Det. nr Cat. No. Teil-Nr.	Antal Qty. Anz.	Artikelnummer Part Number Artikelnummer	Benämning Description Bezeichnung	Anmärkning Remarks Anmerkungen
5705-0	1	442.8364-01	Tätningring Oil seal ring Dichtungsring	R 223.1168 11
5750-0	1	900.0981-00	Propp BSPT 1" INSEX Plug Pfropfen	



Sandvik Rock Processing

H2800:1 HydroconeKonkross
Cone crusher
Kegelbrecher

R 223.1157.00

sv / en / de

2

(1.442.9934)

19 (22)

2001-05-18

Det. nr Cat. No. Teil-Nr.	Antal Qty. Anz.	Artikelnummer Part Number Artikelnummer	Benämning Description Bezeichnung	Anmärkning Remarks Anmerkungen
---------------------------------	-----------------------	---	---	--------------------------------------

KROSSKAMMARE EF, F, MF, M OCH C
CRUSHING CHAMBER EF, F, MF, M OCH C
BRECHKAMMER EF, F, MF, M OCH C

6005-0	1	442.9583-01	Yttermantel EF Concave ring Brechmantel	R 223.1168 11 EF Gold
6005-0	1	442.9583-02	Yttermantel EF Concave ring Brechmantel	R 223.1168 11 EF Gold +
6005-0	1	442.9584-01	Yttermantel F Concave ring Brechmantel	R 223.1168 11 F Gold
6005-0	1	442.9584-02	Yttermantel F Concave ring Brechmantel	R 223.1168 11 F Gold +
6005-0	1	442.9585-01	Yttermantel MF Concave ring Brechmantel	R 223.1168 11 MF Gold
6005-0	1	442.9585-02	Yttermantel MF Concave ring Brechmantel	R 223.1168 11 MF Gold +
6005-0	1	442.9586-01	Yttermantel M Concave ring Brechmantel	R 223.1168 11 M Gold
6005-0	1	442.9586-02	Yttermantel M Concave ring Brechmantel	R 223.1168 11 M Gold +
6005-0	1	442.9587-01	Yttermantel C Concave ring Brechmantel	R 223.1168 11 C Gold
6005-0	1	442.9587-02	Yttermantel C Concave ring Brechmantel	R 223.1168 11 C Gold +
6006-0	1	442.9596-01	Mellanring C Filler ring Zwischenring	(EF, F, MF, M)
6007-0	1	442.9595-01	Ring 2134-01 750/650x27 Ring Ring	



Sandvik Rock Processing

H2800:1 Hydrocone

Konkross
Cone crusher
Kegelbrecher

R 223.1157.00

sv / en / de

2

(1.442.9934)

20 (22)

2001-05-18

Det. nr Cat. No. Teil-Nr.	Antal Qty. Anz.	Artikelnummer Part Number Artikelnummer	Benämning Description Bezeichnung	Anmärkning Remarks Anmerkungen
6007-1	1	442.9614-01	O-ring 720x6,99 O-ring O-Ring	
6007-2	8	840.0070-00	Skruv M6S 16x60 8.8 ISO 4017 Screw Schraube	
6007-3	8	847.0016-00	Bricka BRB 17x30 HB 200 ISO 7089 Washer Scheibe	



Sandvik Rock Processing

H2800:1 Hydrocone

Konkross
Cone crusher
Kegelbrecher

R 223.1157.00

sv / en / de

(1.442.9934)

2001-05-18

2

21 (22)

Det. nr Cat. No. Teil-Nr.	Antal Qty. Anz.	Artikelnummer Part Number Artikelnummer	Benämning Description Bezeichnung	Anmärkning Remarks Anmerkungen
---------------------------------	-----------------------	---	---	--------------------------------------

**KROSSKAMMARE EC
CRUSHING CHAMBER EC
BRECHKAMMER EC**

6005-0	1	442.9569-01	Yttermantel EC Concave ring Brechmantel	R 223.1168 11 EC Gold
6005-0	1	442.9569-02	Yttermantel EC Concave ring Brechmantel	R 223.1168 11 EC Gold +



Sandvik Rock Processing

H2800:1 HydroconeKonkross
Cone crusher
Kegelbrecher

R 223.1157.00

sv / en / de

2

(1.442.9934)

22 (22)

2001-05-18

Det. nr Cat. No. Teil-Nr.	Antal Qty. Anz.	Artikelnummer Part Number Artikelnummer	Benämning Description Bezeichnung	Anmärkning Remarks Anmerkungen
---------------------------------	-----------------------	---	---	--------------------------------------

**FÖR SAMTLIGA KROSSKAMMARE
FOR ALL CRUSHING CHAMBERS
FÜR SÄMTLICHE BRECHRÄUME**

6005-8	1	873.1112-00	Tätningssmassa Sealing compound Abdichtungsmasse	
6020-0	4	840.1093-00	Skruv M6S 20x280 8.8 ISO 4017 Screw Schraube	R 223.1168 11
6020-1	4	845.0203-00	Låsmutter M20 8 ISO 7040 Lock nut Verschlussmutter	R 223.1168 11
6020-2	4	442.9572-01	Hylsa Sleeve Hülse	R 223.1168 11
6020-4	4	442.9573-01	Bricka Washer Scheibe	
6020-8	48	863.0065-00	Tallriksfjäder 63x31x3,5 Disc spring Tellerfeder	R 223.1168 11
6050-0	1	442.9570-01	Spännring Support ring Spannring	
6105-0	4	442.9571-01	Styrdubb Centering stud Führungsnase	



Sandvik Rock Processing

H2800, S2800 Hydrocone

Slitplåtar i underdel
Wearing plates in bottom shell
Verschleissbleche, unterteil

R 223.1158.00

sv / en / de

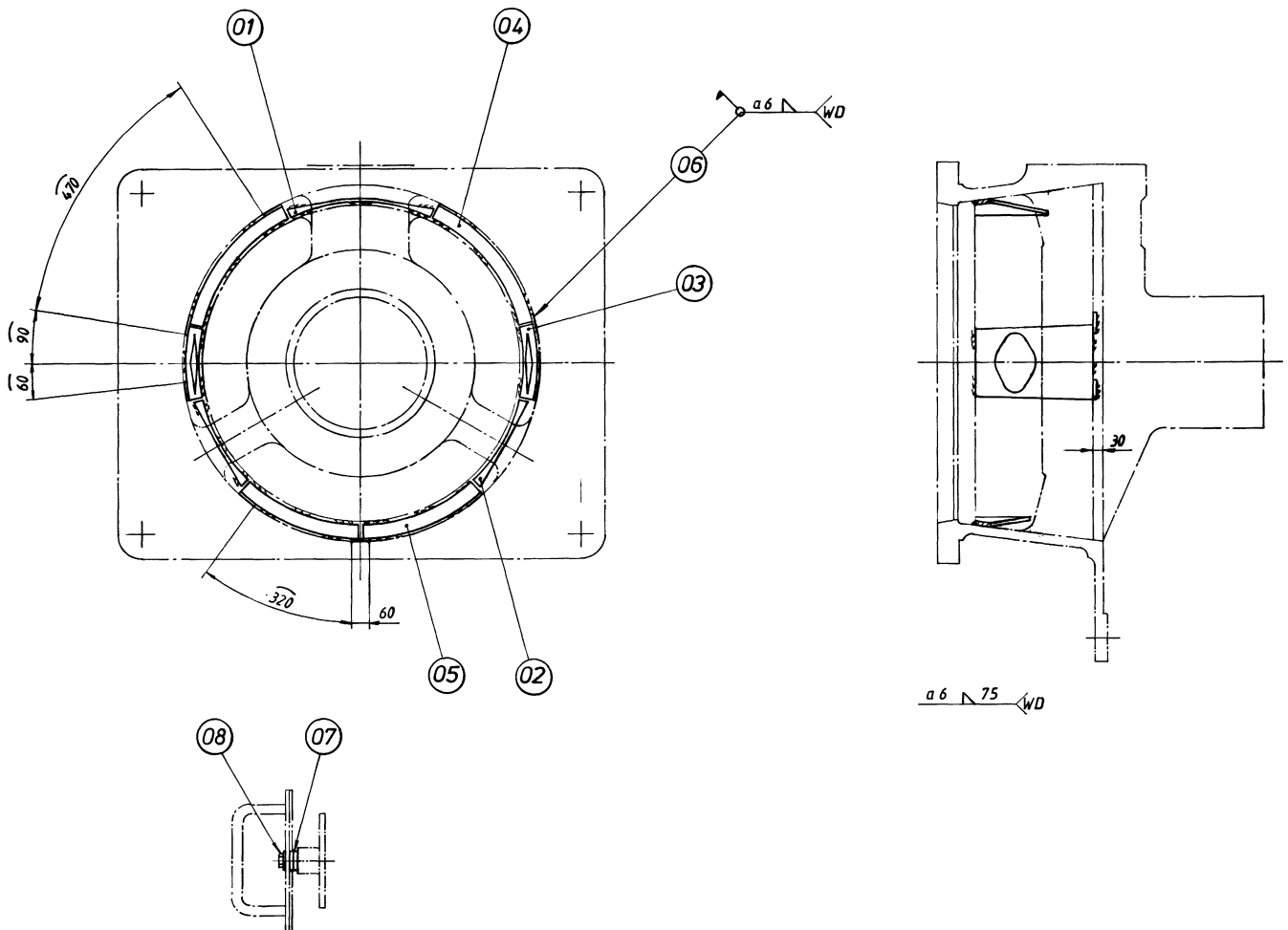
(4.442.8901)

2001-05-18

3

1 (4)

Slitplåtar i underdel
Wearing plates in bottom shell
Verschleissbleche, unterteil





Sandvik Rock Processing

H2800, S2800 Hydrocone

Slitplåtar i underdel
Wearing plates in bottom shell
Verschleissbleche, unterteil

R 223.1158.00

sv / en / de

(4.442.8901)

2001-05-18

3

3 (4)

Det. nr Cat. No. Teil-Nr.	Antal Qty. Anz.	Artikelnummer Part Number Artikelnummer	Benämning Description Bezeichnung	Anmärkning Remarks Anmerkungen
01	1	442.8902-01	Slitplåt Wearing plate Verschleissblech	
02	2	442.8903-01	Slitplåt Wearing plate Verschleissblech	
03	2	442.8904-01	Slitplåt Wearing plate Verschleissblech	
04	2	442.8905-01	Slitplåt Wearing plate Verschleissblech	
05	2	442.8906-01	Slitplåt Wearing plate Verschleissblech	
06	9	804.0003-00	Stång 1312-00 4-kt 10x60 Rod Schaft	
07	4	847.0059-00	Bricka TBR SB 13,5x36 Washer Scheibe	
08	2	840.0047-00	Skruv M6S 12x40 8.8 ISO 4014 Screw Scheibe	



Sandvik Rock Processing

H2800, S2800 Hydrocone

Slitplåtar i underdel
Wearing plates in bottom shell
Verschleissbleche, unterteil

R 223.1158.00

sv / en / de

(4.442.8901)

2001-05-18

3

4 (4)



Sandvik Rock Processing

H2800 Hydrocone

Inmatningstratt med fördelare
Feed hopper with distributor
Einlauftrichter mit Verteiler

R 223.1159.00

sv / en / de

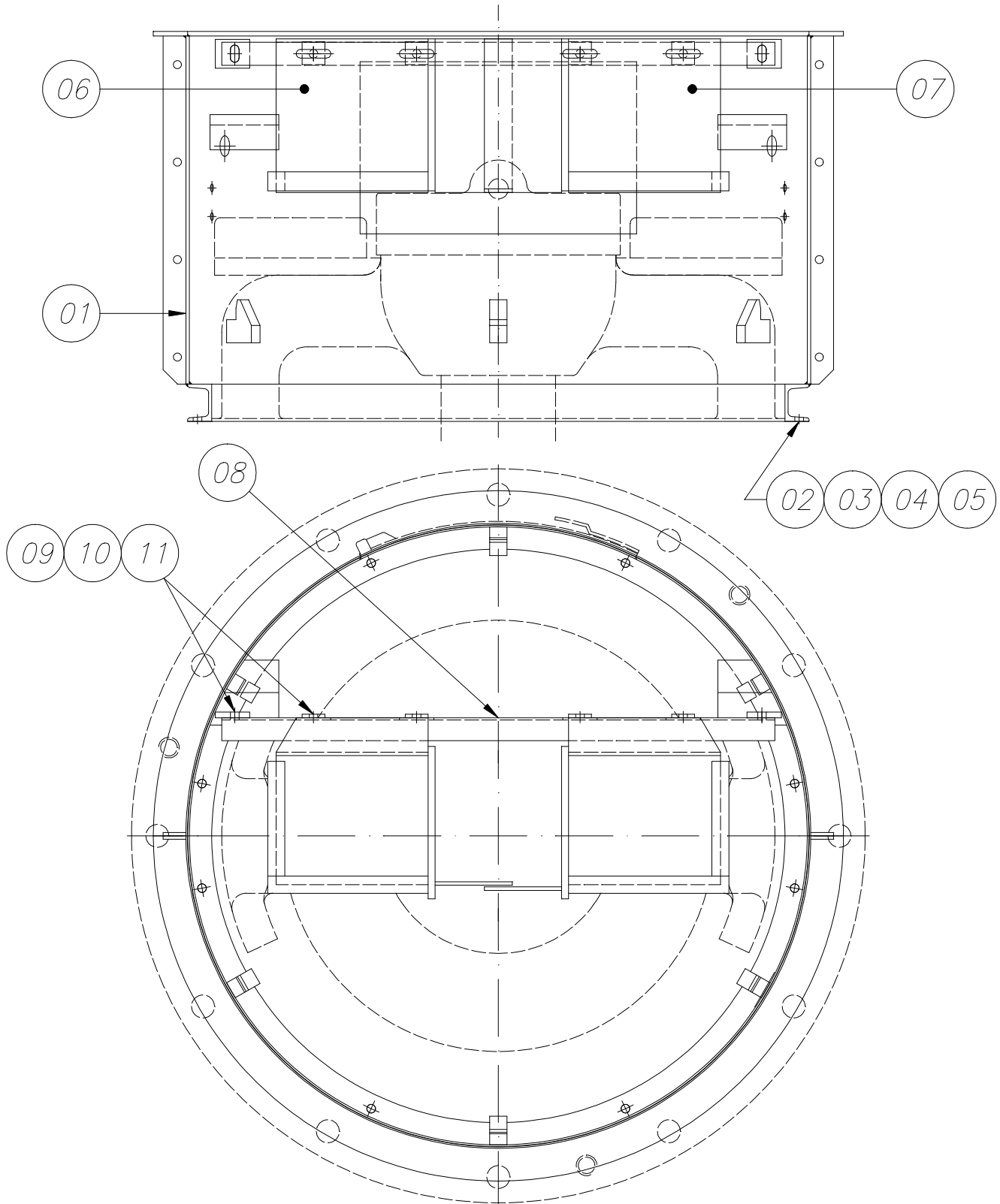
(4.442.9612)

2001-05-18

4a

1 (4)

**Inmatningstratt med fördelare
Feed hopper with distributor
Einlauftrichter mit Verteiler**





Sandvik Rock Processing

H2800 HydroconeInmatningstratt med fördelare
Feed hopper with distributor
Einlauftrichter mit Verteiler

R 223.1159.00

sv / en / de

(4.442.9612)

2001-05-18

4a**3 (4)**

Det. nr Cat. No. Teil-Nr.	Antal Qty. Anz.	Artikelnummer Part Number Artikelnummer	Benämning Description Bezeichnung	Anmärkning Remarks Anmerkungen
01	1	442.9574-00	Inmatningstratt Feed hopper Einlauftrichter	
02	8	840.0049-00	Skruv M6S 12x50 8.8 ISO 4014 Screw Schraube	
03	8	845.0007-00	Mutter M6M M12 8 ISO 4032 Nut Mutter	
04	8	847.0002-00	Bricka UB 14 SMS 93 Washer Scheibe	
05	8	847.0147-00	Bricka BRB 13x24 HB 200 ISO 7089 Washer Scheibe	
06	1	442.9598-00	Fördelare EC2 höger Feed distributor RH Aufgabeverteiler R	
07	1	442.9598-90	Fördelare EC2 vänster Feed distributor LH Aufgabeverteiler L	
08	1	442.9597-01	Hållare Holder Halter	
09	6	840.0045-00	Skruv M6S 12x30 8.8 ISO 4017 Screw Schraube	
10	6	845.0007-00	Mutter M6M M12 8 ISO 4032 Nut Mutter	
11	6	847.0147-00	Bricka BRB 13x24 HB 200 ISO 7089 Washer Scheibe	



Sandvik Rock Processing

H2800 Hydrocone

Inmatningstratt med fördelare
Feed hopper with distributor
Einlauftrichter mit Verteiler

R 223.1159.00

sv / en / de

(4.442.9612)

2001-05-18

4a

4 (4)



Sandvik Rock Processing

H2800 Hydrocone

Inmatningstratt med kon
Feed hopper with cone
Einlauftrichter mit Konus

R 223.1160.00

sv / en / de

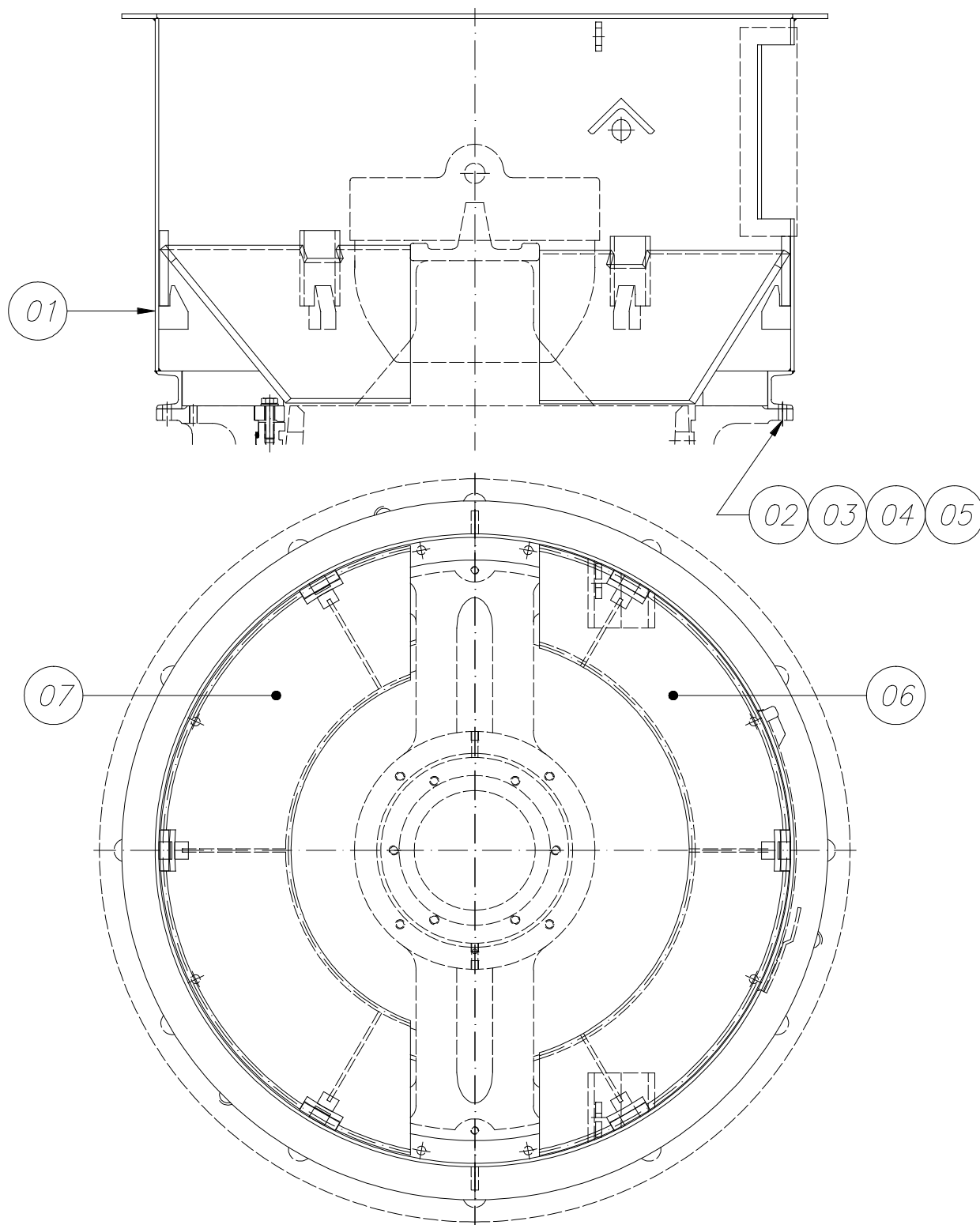
(4.442.9613)

2001-05-18

4b

1 (4)

**Inmatningstratt med kon
Feed hopper with cone
Einlauftrichter mit Konus**





Sandvik Rock Processing

H2800 HydroconeInmatningstratt med kon
Feed hopper with cone
Einlauftrichter mit Konus

R 223.1160.00

sv / en / de

(4.442.9613)

2001-05-18

4b**3 (4)**

Det. nr Cat. No. Teil-Nr.	Antal Qty. Anz.	Artikelnummer Part Number Artikelnummer	Benämning Description Bezeichnung	Anmärkning Remarks Anmerkungen
01	1	442.9574-00	Inmatningstratt Feed hopper Einlauftrichter	
02	8	840.0049-00	Skruv M6S 12x50 8.8 ISO 4014 Screw Schraube	
03	8	845.0007-00	Mutter M6M M12 8 ISO 4032 Nut Mutter	
04	8	847.0002-00	Bricka UB 14 SMS 93 Washer Scheibe	
05	8	847.0147-00	Bricka BRB 13x24 HB 200 ISO 7089 Washer Scheibe	
06	2	442.9575-00	Inmatningskon Feed hopper cone Einlauftrichter	EC-EC2
07	2	442.9606-00	Inmatningskon Feed hopper cone Einlauftrichter	C-EC2



Sandvik Rock Processing

H2800 Hydrocone

Inmatningstratt med kon
Feed hopper with cone
Einlauftrichter mit Konus

R 223.1160.00

sv / en / de

(4.442.9613)

2001-05-18

4b

4 (4)



Sandvik Rock Processing

H2800, S2800 Hydrocone

Vibrationsdämpare
Rubber compression mountings
Gummipuffer

R 223.1161.00

sv / en / de

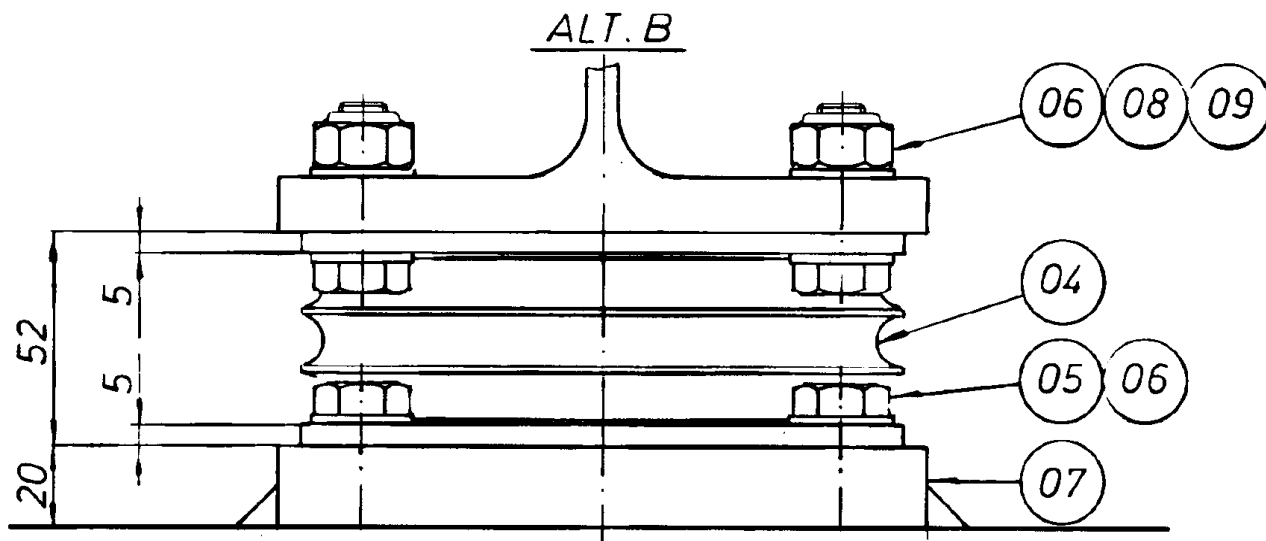
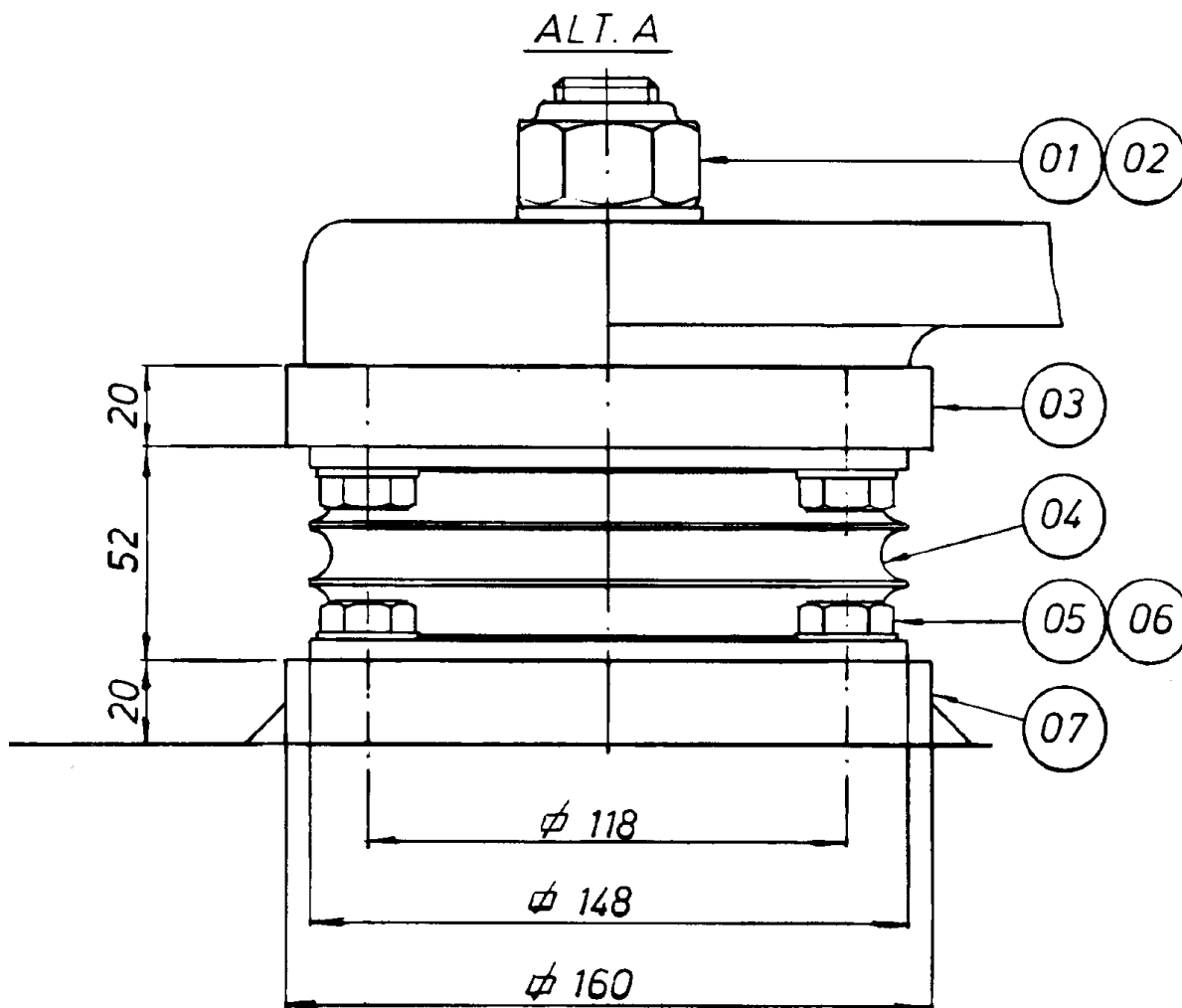
(4.442.6635)

2001-05-18

5

1 (4)

**Vibrationsdämpare
Rubber compression mountings
Gummipuffer**





Sandvik Rock Processing

H2800, S2800 HydroconeVibrationsdämpare
Rubber compression mountings
Gummipuffer

R 223.1161.00

sv / en / de

(4.442.6635)

2001-05-18

5**3 (4)**

Det. nr Cat. No. Teil-Nr.	Antal Qty. Anz.	Artikelnummer Part Number Artikelnummer	Benämning Description Bezeichnung	Anmärkning Remarks Anmerkungen
---------------------------------	-----------------------	---	---	--------------------------------------

Alt A

01	1	845.0216-00	Låsmutter M24 8 DIN 985 Lock nut Verschlussmutter
02	1	847.0124-00	Bricka BRB 25x45 HB 200 Washer Scheibe
03	1	442.6643-00	Monteringsplåt, övre 2134-01 Top plate Tragplatte, oben
04	1	864.0070-00	Dämpare SAW 125 A Rubber compression mounting Gummipuffer
05	8	840.0044-00	Skruv M6S 12x25 8.8 ISO 4017 Screw Schraube
06	8	847.0147-00	Bricka BRB 13x24 HB 200 ISO 7089 Washer Scheibe
07	1	442.6644-01	Monteringsplåt, nedre 2134-01 Fixing plate, lower Tragplatte, unten

Alt B

04	1	864.0070-00	Dämpare SAW 125 A Rubber compression mounting Gummipuffer
05	4	840.0044-00	Skruv M6S 12x25 8.8 ISO 4017 Screw Schraube
06	12	847.0147-00	Bricka BRB 13x24 HB 200 ISO 7089 Washer Scheibe
07	1	442.6644-01	Monteringsplåt, nedre 2134-01 Fixing plate, lower Tragplatte, unten



Sandvik Rock Processing

H2800, S2800 Hydrocone

Vibrationsdämpare
Rubber compression mountings
Gummipuffer

R 223.1161.00

sv / en / de

(4.442.6635)

2001-05-18

5

4 (4)

Det. nr Cat. No. Teil-Nr.	Antal Qty. Anz.	Artikelnummer Part Number Artikelnummer	Benämning Description Bezeichnung	Anmärkning Remarks Anmerkungen
08	4	840.0047-00	Skruv M6S 12x40 8.8 ISO 4017 Screw Schraube	
09	4	845.0030-00	Låsmutter M12 8 ISO 7040 Nut Mutter	



Sandvik Rock Processing

H2800 Hydrocone

Hydrosetsystem
Hydroset system
Hydrosetsystem

R 223.1162.00

sv / en / de

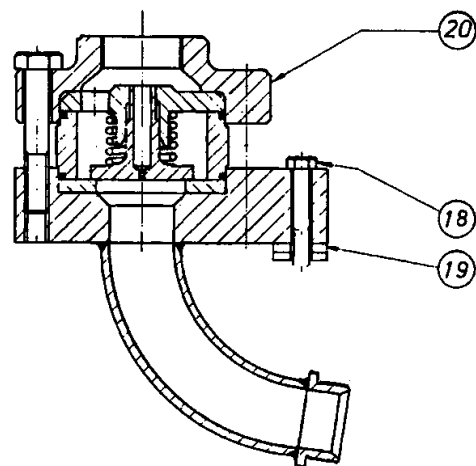
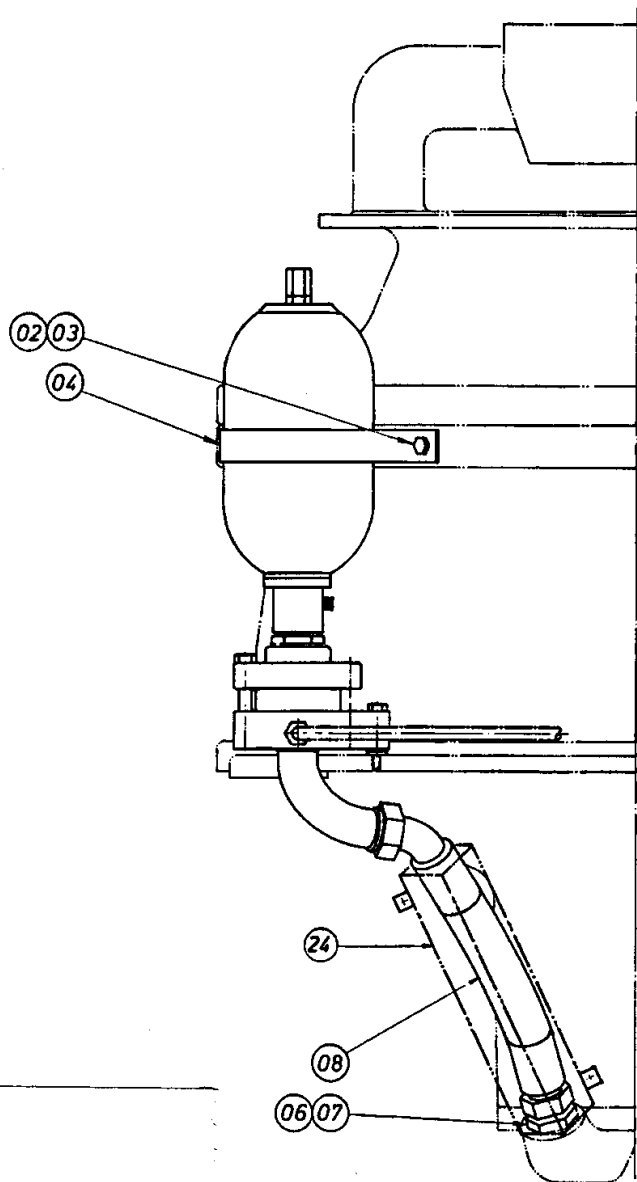
(2.442.6530)

2001-05-21

6

1 (4)

**Hydrosetsystem
Hydroset system
Hydrosetsystem**





Sandvik Rock Processing

H2800 HydroconeHydrosetsystem
Hydroset system
Hydrosetsystem

R 223.1162.00

sv / en / de

(2.442.6530)

2001-05-21

6**3 (4)**

Det. nr Cat. No. Teil-Nr.	Antal Qty. Anz.	Artikelnummer Part Number Artikelnummer	Benämning Description Bezeichnung	Anmärkning Remarks Anmerkungen
	1	919.0163-00	Akkumulator 10 L 4,5 Mpa Olaer Accumulator Akkumulator	R 223.1163 8
02	2	840.0045-00	Skruv M6S 12x30 8.8 ISO 4017 Screw Schraube	
03	2	847.0147-00	Bricka BRB 13x24 HB 200 ISO 7089 Washer Scheibe	
04	1	442.7396-01	Klammer 1312-00 Clamp Klammer	
06	1	873.0390-00	Tätningring TREDO 30 Seal ring Dichtungsring	
07	1	900.0659-00	Adapter G 2 BxG 2 B Adapter Verschraubung	
08	0,545 m	650.0173-01	Slang SAE 100 R10 R 2x545 Hose Schlauch	
18	2	840.0055-00	Skruv M6S 12x90 8.8 ISO 4014 Screw Schraube	
19	2	847.0060-00	Bricka TBR SB 17x42 1370 Washer Scheibe	
20	1	442.8624-00	Backventil Check valve Rückschlagklappe	R 223.1078 7
24	1	442.8397-00	Skydd 2134-01 Guard Schutz	



Sandvik Rock Processing

H2800 Hydrocone

Hydrosetsystem
Hydroset system
Hydrosetsystem

R 223.1162.00
sv / en / de
(2.442.6530)
2001-05-21

6

4 (4)



Sandvik Rock Processing

H2800, H3800, H4800 Hydrocone

R 223.1078.00

sv / en / de

7

Backventil

Check valve

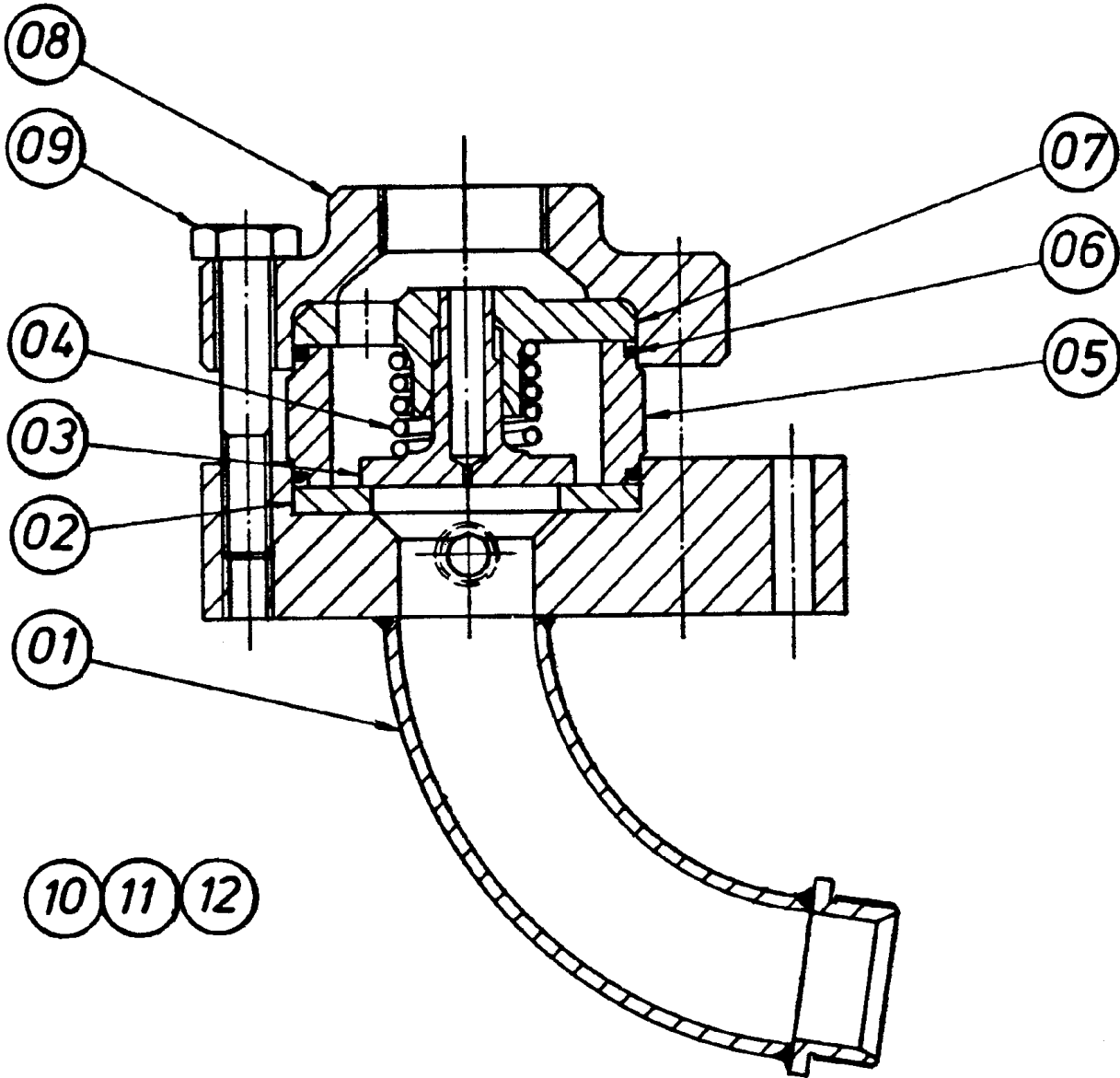
Rückschlagklappe

(4.442.8624)

1 (4)

2001-04-23

**Backventil
Check valve
Rückschlagklappe**





Sandvik Rock Processing

H2800, H3800, H4800 Hydrocone

R 223.1078.00

sv / en / de

7

Backventil
Check valve

(4.442.8624)

3 (4)

Rückschlagklappe

2001-04-23

Det. nr Cat. No. Teil-Nr.	Antal Qty. Anz.	Artikelnummer Part Number Artikelnummer	Benämning Description Bezeichnung	Anmärkning Remarks Anmerkungen
01	1	442.6508-00	Anslutningsfäste Connection piece Anschlussstück	
02	1	442.6407-01	Säte 2541-03 D 128/68x10 Seat Sitz	
03	1	442.6403-01	Ventil 2244-05 D 78x71 Valve Ventil	
04	1	127.0004-30	Fjäder 42x4x62 Spring Feder	
05	1	442.6406-01	Hus 2172-03 D 130/100x52 Body Gehäuse	
06	2	873.0130-00	O-ring 114,3x5,7-1 SMS 1586 O-ring O-ring	
07	1	442.6405-01	Ventilstyrning D 125/20x46,5 Valve guide Ventilführung	
08	1	442.6402-01	Fläns 2142-50 D 195/R2x64 Flange Flansch	
09	6	840.0532-00	Skruv M6S 20x110 8.8 ISO 4014 Screw Schraube	
10	1	919.0074-00	Skyddspropp R 2" utvändig Protection plug R 2" outside Schutzpfropfen R 2" auswendig	
11	1	919.0143-00	Skyddspropp R 2" utvändig M-60,0 Protection plug R 2" outside M-60,0 Schutzpfropfen R 2" auswendig M-60,0	
12	1	919.0070-00	Skyddspropp R 3/4" utvändig Protection plug R 3/4" outside Schutzpfropfen R 3/4" auswendig	



Sandvik Rock Processing

H2800, H3800, H4800 Hydrocone

Backventil
Check valve
Rückschlagklappe

R 223.1078.00

sv / en / de

(4.442.8624)

2001-04-23

7

4 (4)



Sandvik Rock Processing

H2800 Hydrocone

Akkumulator 10 l, 4,5 MPa
Accumulator
Akkumulator

R 223.1163.00

sv / en / de

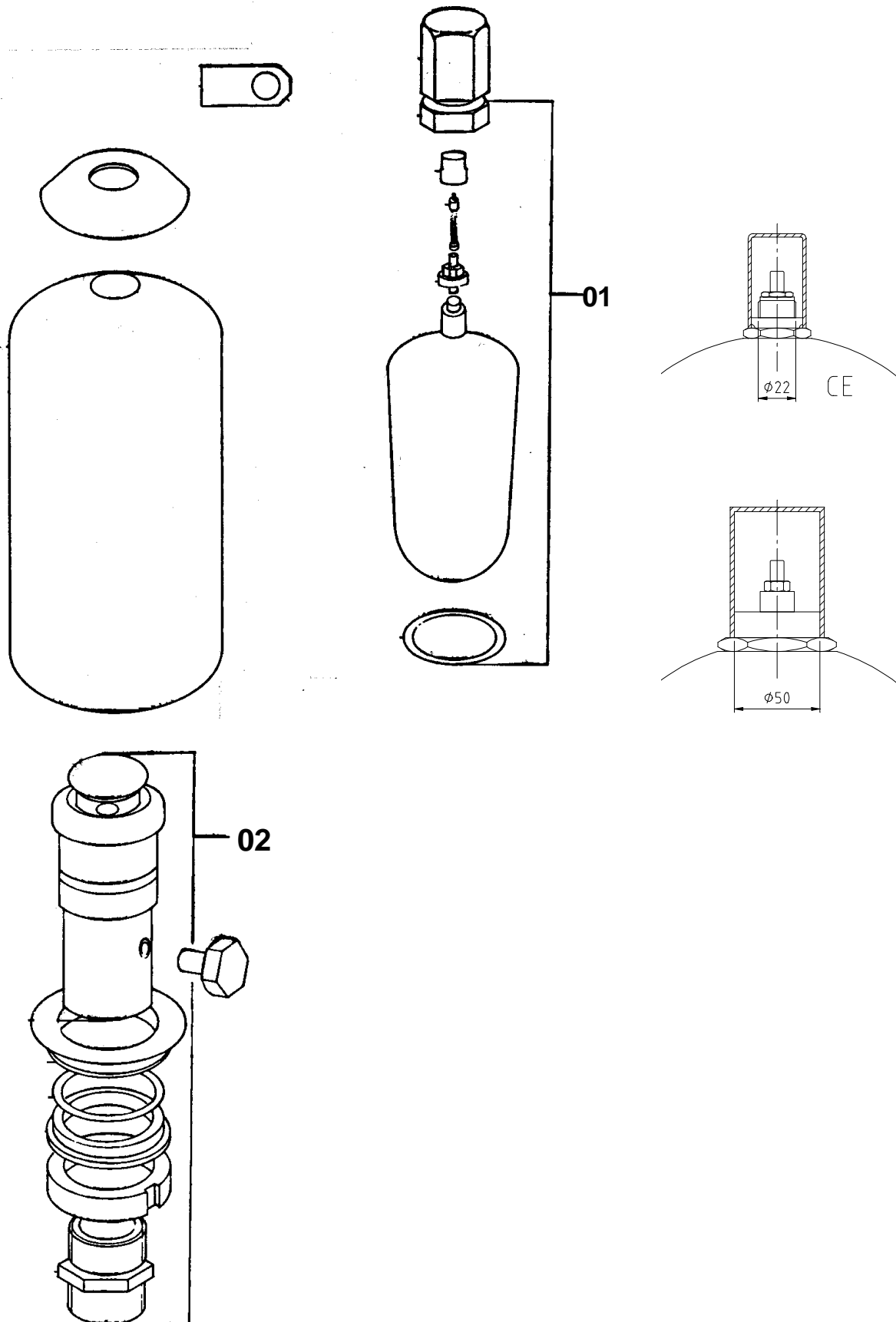
(3.919.0163)

2001-11-09

8

1 (4)

Akkumulator 10 l, 4,5 MPa
Accumulator
Akkumulator





H2800 Hydrocone

R 223.1163.00

8

sv / en / de

Sandvik Rock Processing

Ackumulator 10 l, 4,5 MPa

(3.919.0163)

3 (4)

Accumulator

2001-11-09

Akkumulator

Det. nr Cat. No. Teil-Nr.	Antal Qty. Anz.	Artikelnummer Part Number Artikelnummer	Benämning Description Bezeichnung	Anmärkning Remarks Anmerkungen
	1	919.0163-00	Akkumulator, komplett 10 L 4,5 MPa Accumulator, complete Akkumulator, komplett	
01		919.0169-00	Gummiblåsa komplett 10 l Bladder complete Gummiblase komplett	För ack. utan CE-märke For acc. without CE mark Für Akk. ohne CE-Marke
01		919.0204-00	Gummiblåsa komplett 10 l, CE Bladder complete Gummiblase komplett	För ack. med CE-märke For acc. with CE mark Für Akk. mit CE-Marke
02		919.0173-00	Oljeventil komplett Fluidport complete Ölventil komplett	
	x	919.0125-00	Laddningsutrustning CGH-300 Charging equipment Ladeausrüstung	Option



Sandvik Rock Processing

H2800 Hydrocone

Akkumulator 10 l, 4,5 MPa
Accumulator
Akkumulator

R 223.1163.00

sv / en / de

(3.919.0163)

2001-11-09

8

4 (4)



Sandvik Rock Processing

H/S Hydrocone

Övertrycksaggregat
Over pressure supply system
Überdrucksaggregate

R 223.1175.00

sv / en / de

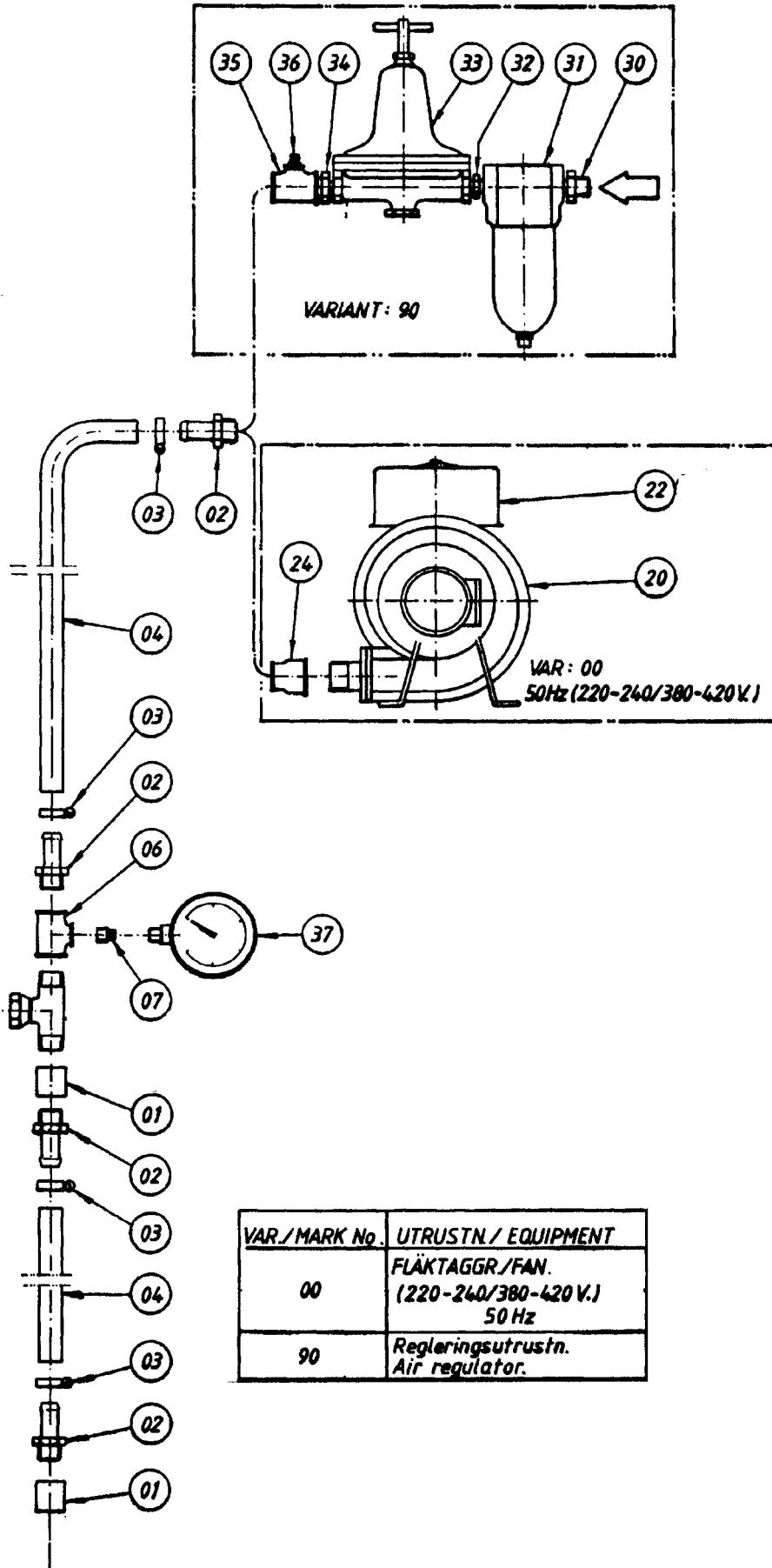
(3.442.8642)

2001-06-06

9

1 (4)

**Övertrycksaggregat
Over pressure supply system
Überdrucksaggregate**





Sandvik Rock Processing

H/S Hydrocone**Övertrycksaggregat
Over pressure supply system
Überdrucksaggregate**

R 223.1175.00

sv / en / de

(3.442.8642)

2001-06-06

9**3 (4)**

Det. nr Cat. No. Teil-Nr.	Antal Qty. Anz.	Artikelnummer Part Number Artikelnummer	Benämning Description Bezeichnung	Anmärkning Remarks Anmerkungen
01	2	900.0275-00	Muff Rp 3/4 Fe Sleeve Gewindemuffe	
02	4	900.1424-00	Slangkoppling R 3/4 Hose fitting Schlauchkupplung	
03	4	900.1358-00	Slangklämma 28 SMS 2298 Hose clip Schlauchklemme	
04	2	819.0187-00	Tryckluftsslang PVC TR 10070-590612 L=5 m Hose Schlauch	
06	1	900.0054-00	T-rör 3/4"x3/8" B1 ISO 49 Tee T-Rohr	
07	1	900.0209-00	Propp R 3/8" T8 ISO 49 Plug Pfropfen	
20	1	442.9325-00	Övertrycksfläkt Over pressure fan Überdruckgebläse	Variant – 00
22	1	912.0138-00	Luftfilter Purolator PI 0154 Mic Airfilter Luftfilter	Variant – 00
		912.0139-00	Filterinsats 852516 Mic Filter cartridge Filtereinsatz	Variant – 00
24	1	900.0108-00	Muff 1"x3/4" M2 ISO 49 Sleeve Gewindemuffe	Variant – 00
30	1	900.0180-00	Nippel R 1/2"x1/4" N8 ISO 49 Nipple Nippel	Variant – 90
31	1	912.0113-00	Luftfilter 504-2s 5 micron Airfilter Luftfilter	Variant – 90



Sandvik Rock Processing

H/S Hydrocone**Övertrycksaggregat
Over pressure supply system
Überdrucksaggregate**

R 223.1175.00

sv / en / de

(3.442.8642)

2001-06-06

9**4 (4)**

Det. nr Cat. No. Teil-Nr.	Antal Qty. Anz.	Artikelnummer Part Number Artikelnummer	Benämning Description Bezeichnung	Anmärkning Remarks Anmerkungen
32	1	900.0169-00	Nippel 1/4" N8 ISO 49 Nipple Nippel	Variant – 90
33	1	902.0645-00	Regulator 216-2-8 Air regulator Luftregulator	Variant – 90
34	1	900.0182-00	Nippel 3/4"x1/4" N8 ISO 49 Nipple Nippel	Variant – 90
35	1	900.0054-00	T-rör 3/4"x3/8" B1 ISO 49 Tee T-Rohr	Variant – 90
36	1	900.0269-00	Nippelrör R 3/4 Fe Nipple pipe Nippelrohr	Variant – 90
37	1	923.0267-00	Manometer 2060 D100; 0-1000Pa R 3/8" Pressure gauge Manometer	Variant – 90



Sandvik Rock Processing

H2800 Hydrocone

Remdrift SPC. 4-Pol. 50 Hz
Belt driving
Riementrieb

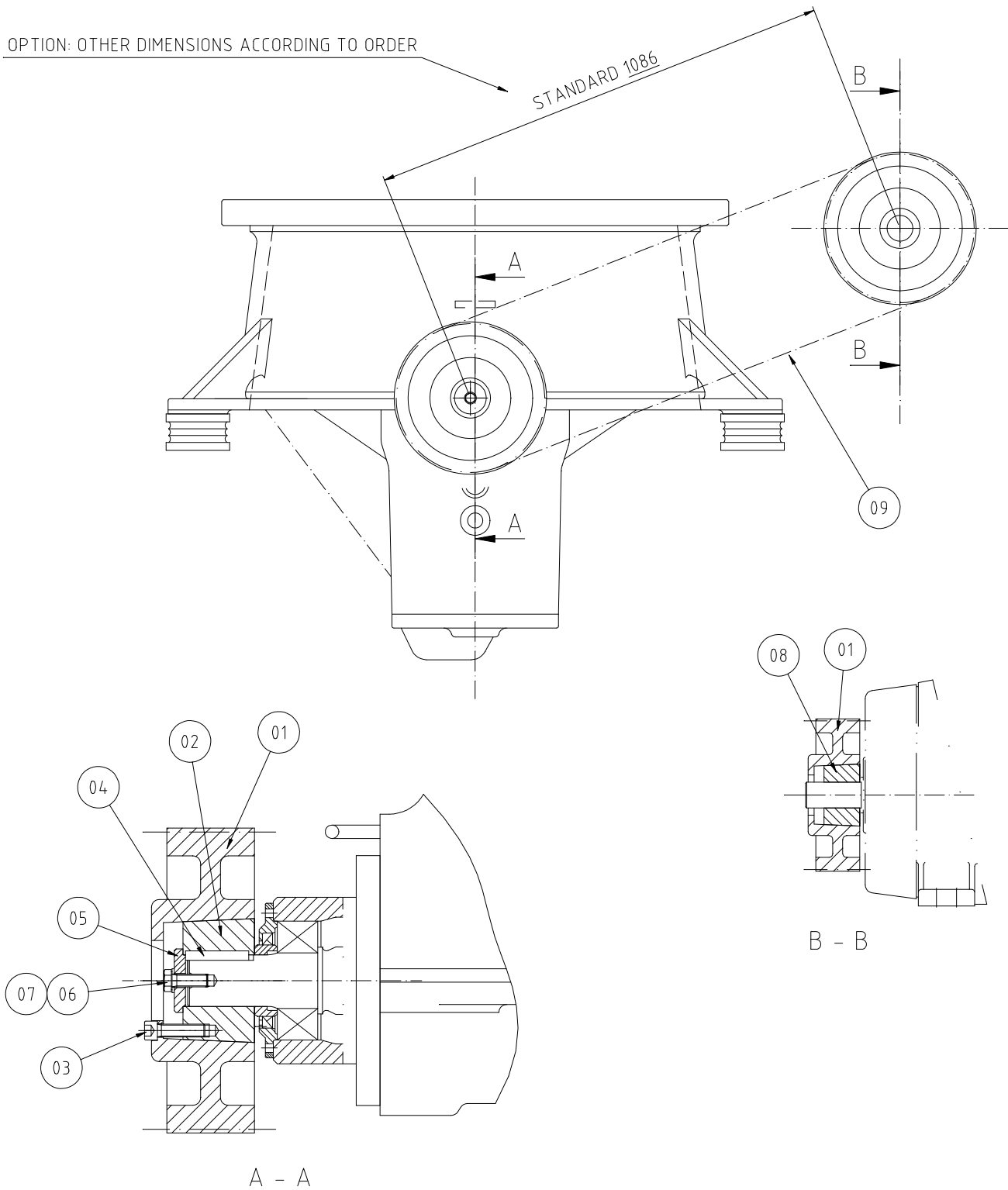
R 223.1167.00
sv / en / de
(4.442.9943)
2001-09-27

10a

1 (4)

Remdrift SPC. 4-Pol. 50 Hz
Belt driving
Riementrieb

OPTION: OTHER DIMENSIONS ACCORDING TO ORDER





Sandvik Rock Processing

H2800 Hydrocone

Remdrift SPC. 4-Pol. 50 Hz
Belt driving
Riementrieb

R 223.1167.00

sv / en / de

(4.442.9943)

2001-09-27

10a

3 (4)

Det. nr Cat. No. Teil-Nr.	Antal Qty. Anz.	Artikelnummer Part Number Artikelnummer	Benämning Description Bezeichnung	Anmärkning Remarks Anmerkungen
01	2	879.0322-00	Kilremsskiva 375 MGT100 4xSPC V-belt pulley Keilriemenscheibe	
02	1	869.0221-00	Bussning MGT Nr 100 Di 65 Bushing Buchse	
03			Skruv MC6S 16x60 Screw Schraube	Ingår i bussning Incl. in bushing Gehört zu Buchse
04	1	857.0052-00	Kil T 18x11x80 SMS 2306 Key Keil	
05	1	442.6162-01	Bricka 1672-00 D 80x14 Washer Scheibe	
06	1	847.0016-00	Bricka BRB 17x30 HB 200 ISO 7089 Washer Scheibe	
07	1	840.0065-00	Skruv M6S 16x35 8.8 ISO 4017 Screw Schraube	
08		869.0221-00 869.0187-00 869.0189-00 869.0188-00 869.0258-00	Bussning MGT Nr 100 Di 65 Bussning MGT Nr 100 Di 75 Bussning MGT Nr 100 Di 80 Bussning MGT Nr 100 Di 85 Bussning MGT Nr 100 Di 90 Bushing Buchse	Enligt order According to order Gemäss Order
09		875.0285-00 875.0243-00 875.0323-00 875.0244-00	Kilrem SPC 3350 Kilrem SPC 2240 Kilrem SPC 2360 Kilrem SPC 2500 V-belt Keilriemen	Standard C-C = 1086 *) *) *) *) *) *) Enligt order According to order Gemäss Order



Sandvik Rock Processing

H2800 Hydrocone

Remdrift SPC. 4-Pol. 50 Hz
Belt driving
Riementrieb

R 223.1167.00
sv / en / de
(4.442.9943)
2001-09-27

10a

4 (4)



Sandvik Rock Processing

H2800 Hydrocone

Remdrift 8V. 4-Pol. 60 Hz
Belt driving
Riementrieb

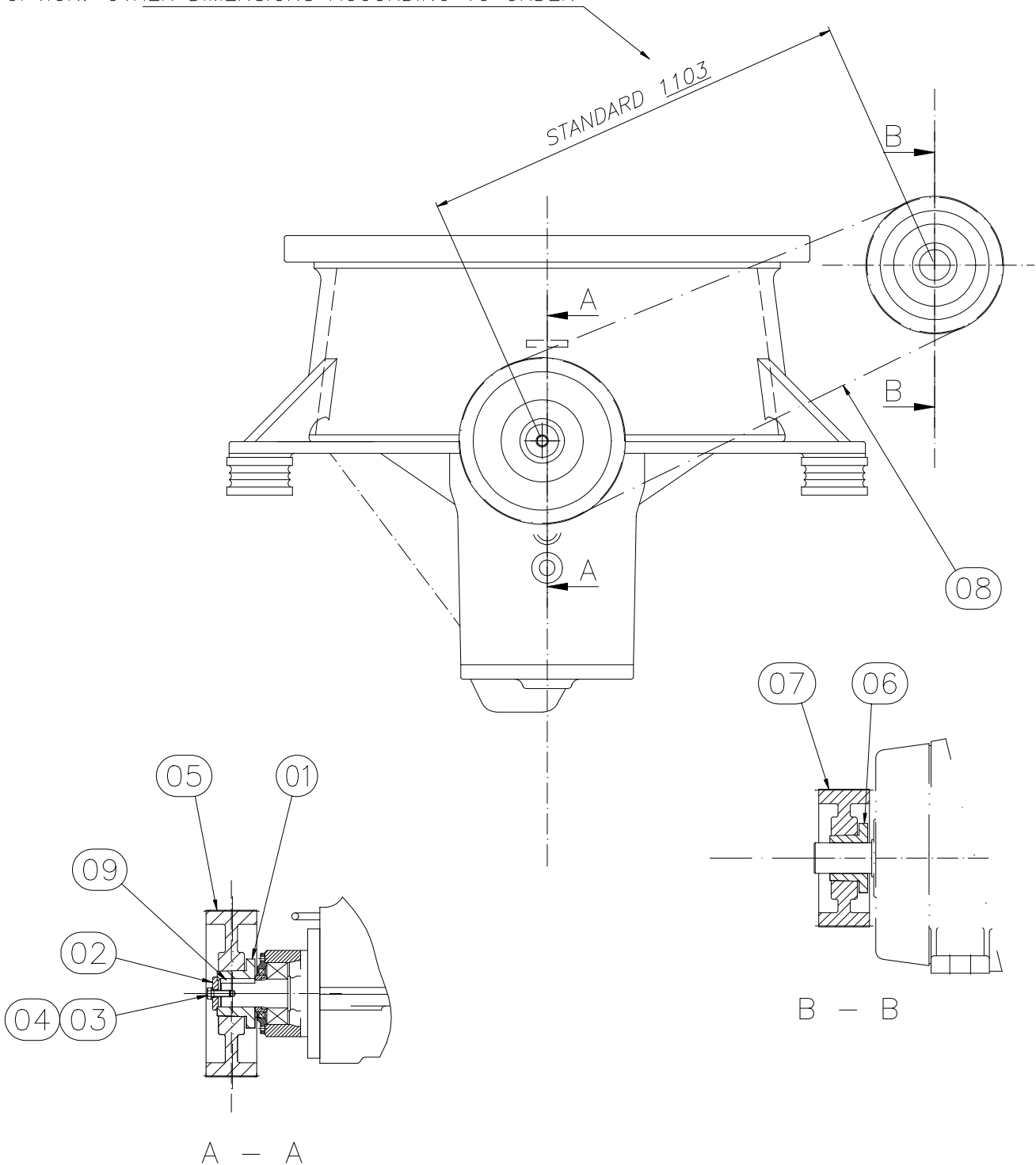
R 223.1166.00
sv / en / de
(4.442.9910)
2001-05-21

10b

1 (4)

Remdrift 8V. 4-Pol. 60 Hz
Belt driving
Riementrieb

OPTION: OTHER DIMENSIONS ACCORDING TO ORDER





Sandvik Rock Processing

H2800 HydroconeRemdrift 8V. 4-Pol. 60 Hz
Belt driving
Riementrieb

R 223.1166.00

sv / en / de

(4.442.9910)

2001-05-21

10b**3 (4)**

Det. nr Cat. No. Teil-Nr.	Antal Qty. Anz.	Artikelnummer Part Number Artikelnummer	Benämning Description Bezeichnung	Anmärkning Remarks Anmerkungen
01	1	869.0328-00	Bussning QD F65mm Di 65 Bushing Buchse	
02	1	442.6162-01	Bricka 1672-00 D 80x14 Washer Scheibe	
03	1	847.0016-00	Bricka BRB 17x30 HB 200 ISO 7089 Washer Scheibe	
04	1	840.0067-00	Skruv M6S 16x45 8.8 ISO 4017 Screw Schraube	
05	1	879.0616-00	Kilremsskiva QD Dy16" 4x8V V-belt pulley Keilriemenscheibe	
06		869.0331-00	Bussning QD F75mm Di 75 Bushing Buchse	Se order See order Sehe Order
07	1	879.0620-00	Kilremsskiva QD Dy13,2" 4x8V V-belt pulley Keilriemenscheibe	
08		875.0365-00	Kilrem 8V 1320 V-belt Keilriemen	Standard C-C = 1103 Enligt order According to order Gemäss Order
09	1	857.0052-00	Kil T 18x11x80 SMS 2306 Key Keil	



Sandvik Rock Processing

H2800 Hydrocone

Remdrift 8V. 4-Pol. 60 Hz
Belt driving
Riementrieb

R 223.1166.00
sv / en / de
(4.442.9910)
2001-05-21

10b

4 (4)



Sandvik Rock Processing

H2800 Hydrocone

R 223.1168.00

sv / en / de

11

Slitdelar och lämpliga reservdelar att ha i lager

Wearing and spare parts recommended to be stocked

Verscheissteile und geeignete Ersatzteile zur Lagerhaltung

2001-05-21

1 (6)

Slitdelar och lämpliga reservdelar att ha i lager
Wearing and spare parts recommended to be stocked
Verscheissteile und geeignete Ersatzteile zur
Lagerhaltung



Sandvik Rock Processing

H2800 Hydrocone

R 223.1168.00

sv / en / de

11

Slitdelar och lämpliga reservdelar att ha i lager

Wearing and spare parts recommended to be stocked

Verschleissteile und geeignete Ersatzteile zur Lagerhaltung

2001-05-21

2 (6)

Det. nr Cat. No. Teil-Nr.	Antal Qty. Anz.	Artikelnummer Part Number Artikelnummer	Benämning Description Bezeichnung	Anmärkning Remarks Anmerkungen
---------------------------------	-----------------------	---	---	--------------------------------------

Slitdelar att ha i lager**Wearing parts recommended to be stocked****Verschleissteile zur Lagerhaltung**

4025-0	1	442.6140-01	Huvudaxelhylsa Main shaft sleeve Verschleissbüchse zur Hauptwelle	
4175-0	1	442.9698-01	Innermantel A Mantle Brechkegel	C, EC Gold
4175-0	1	442.9698-02	Innermantel A Mantle Brechkegel	C, EC Gold +
4175-0	1	442.6197-01	Innermantel B Mantle Brechkegel	F, MF, M, C, EC Gold
4175-0	1	442.6197-02	Innermantel B Mantle Brechkegel	F, MF, M, C, EC Gold +
4175-0	1	442.7000-01	Innermantel EF Mantle Brechkegel	EF Gold
4175-0	1	442.7000-02	Innermantel EF Mantle Brechkegel	EF Gold +
4175-0	1	442.9761-01	Innermantel HEAVY-CHOKE Mantle Brechkegel	F, MF, M, C, EC Gold
4175-0	1	442.9761-02	Innermantel HEAVY-CHOKE Mantle Brechkegel	F, MF, M, C, EC Gold +
4205-0	1	442.6194-00	Huvudaxelmutter med brännring Head nut with burning ring Mutter zur Hauptwelle mit Brennring	
4205-2	1	442.6217-01	Brännring Burning ring Brennring	
5675-0	1	442.8363-01	Toppbussning Spider bushing Hutbüchse	



H2800 Hydrocone

R 223.1168.00

11

sv / en / de

3 (6)

Sandvik Rock Processing

Slitdelar och lämpliga reservdelar att ha i lager

Wearing and spare parts recommended to be stocked

Verschleisssteile und geeignete Ersatzteile zur Lagerhaltung

2001-05-21

Det. nr Cat. No. Teil-Nr.	Antal Qty. Anz.	Artikelnummer Part Number Artikelnummer	Benämning Description Bezeichnung	Anmärkning Remarks Anmerkungen
5705-0	1	442.8364-01	Tätningring Oil seal ring Dichtungsring	
6005-0	1	442.9583-01	Yttermantel EF Concave ring Brechmantel	EF Gold
6005-0	1	442.9583-02	Yttermantel EF Concave ring Brechmantel	EF Gold +
6005-0	1	442.9584-01	Yttermantel F Concave ring Brechmantel	F Gold
6005-0	1	442.9584-02	Yttermantel F Concave ring Brechmantel	F Gold +
6005-0	1	442.9585-01	Yttermantel MF Concave ring Brechmantel	MF Gold
6005-0	1	442.9585-02	Yttermantel MF Concave ring Brechmantel	MF Gold +
6005-0	1	442.9586-01	Yttermantel M Concave ring Brechmantel	M Gold
6005-0	1	442.9586-02	Yttermantel M Concave ring Brechmantel	M Gold +
6005-0	1	442.9587-01	Yttermantel C Concave ring Brechmantel	C Gold
6005-0	1	442.9587-02	Yttermantel C Concave ring Brechmantel	C Gold +
6005-0	1	442.9569-01	Yttermantel EC Concave ring Brechmantel	EC Gold
6005-0	1	442.9569-02	Yttermantel EC Concave ring Brechmantel	EC Gold +



Sandvik Rock Processing

H2800 Hydrocone

R 223.1168.00

sv / en / de

11

Slitdelar och lämpliga reservdelar att ha i lager

Wearing and spare parts recommended to be stocked

Verschleisssteile und geeignete Ersatzteile zur Lagerhaltung

2001-05-21

4 (6)

Det. nr Cat. No. Teil-Nr.	Antal Qty. Anz.	Artikelnummer Part Number Artikelnummer	Benämning Description Bezeichnung	Anmärkning Remarks Anmerkungen
---------------------------------	-----------------------	---	---	--------------------------------------

Lämpliga reservdelar att ha i lager
Spare parts recommended to be stocked
Geeignete Ersatzteile zur Lagerhaltung

1200-0	1	442.6131-01	Stativbussning Bushing - bottom shell Gehäuse - Laufbüchse	
1430-0	1	442.6216-01	Packning 720/666x0,8 Gasket Dichtung	
1810-0	1	442.9657-01	Excenterbussning 13+16+18 Eccentric bushing Exzenterbüchse	Enligt order Acc to order Gemäss Order
1810-0	1	442.9658-01	Excenterbussning 18+20+22 Eccentric bushing Exzenterbüchse	Enligt order Acc to order Gemäss Order
1810-0	1	442.9659-01	Excenterbussning 22+25+28 Eccentric bushing Exzenterbüchse	Enligt order Acc to order Gemäss Order
1880-0	1	442.6130-01	Lagerbricka Wearing plate Lagerscheibe	
2050-0	1	442.9873-01	Kolvhusfoder Hydroset cylinder bushing Kolbenbüchse	
2260-0	1	442.6139-01	Tryckplatta Piston wearing plate Kolbenlagerplatte	
2280-0	1	442.6137-01	Mellantrycksplatta Step washer Zwischenlager	
2305-0	1	442.6153-00	Kolvpackning Hydroset packing Dachmanschette	
2540-0	1	873.0830-00	O-ring 289,3x5,7 SMS 1586 O-ring O-Ring	
2540-1	1	873.1274-00	O-ring 319,3x5,7 SMS 1586 O-ring O-ring	



H2800 Hydrocone

R 223.1168.00
sv / en / de**11**

Sandvik Rock Processing

Slitdelar och lämpliga reservdelar att ha i lager
Wearing and spare parts recommended to be stocked
Verschleisssteile und geeignete Ersatzteile zur Lagerhaltung

5 (6)

2001-05-21

Det. nr Cat. No. Teil-Nr.	Antal Qty. Anz.	Artikelnummer Part Number Artikelnummer	Benämning Description Bezeichnung	Anmärkning Remarks Anmerkungen
3030-0	2	442.6214-01	Packning t=0,8 Gasket Dichtung	
3030-0	2	442.6214-02	Packning t=0,5 Gasket Dichtung	
3030-0	2	442.6214-03	Packning t=1,5 Gasket Dichtung	
3170-1	1	873.1012-00	Tätningring Typ 4 120x90x13 BASL Seal ring Dichtungsring	
3170-2	1	873.1012-00	Tätningring Typ 4 120x90x13 BASL Seal ring Dichtungsring	
3240-1	1	442.6213-01	Packning 195/153x0,8 Gasket Dichtung	
3240-2	1	442.6213-01	Packning 195/153x0,8 Gasket Dichtung	
4075-0	1	442.6138-01	Tryckplatta Main shaft step Wellenlagerplatte	
4205-1	1	442.6193-01	Gängring Inner head nut Gewinding	
4305-0	1	442.6906-01	Dammtätningring Dust seal ring Staubdichtungsring	
(5650-1)	1	912.0155-00	Filterinsats 852.514 Mic Filter cartridge Filter Einsatz	
5651-0	1	873.0831-00	O-ring 299,3x5,7 SMS 1586 O-ring O-Ring	
6020-0	4	840.1093-00	Skruv M6S 20x280 8.8 ISO 4017 Screw Schraube	



Sandvik Rock Processing

H2800 Hydrocone

R 223.1168.00

sv / en / de

11

Slitdelar och lämpliga reservdelar att ha i lager

Wearing and spare parts recommended to be stocked

Verscheissteile und geeignete Ersatzteile zur Lagerhaltung

2001-05-21

6 (6)

Det. nr Cat. No. Teil-Nr.	Antal Qty. Anz.	Artikelnummer Part Number Artikelnummer	Benämning Description Bezeichnung	Anmärkning Remarks Anmerkungen
6020-1	4	845.0203-00	Låsmutter M20 8 ISO 7040 Lock nut Verschlussmutter	
6020-2	4	442.9572-00	Hylsa Sleeve Hülse	
6020-8	48	863.0065-00	Tallriksfjäder 63x31x3,5 Disc spring Tellerfeder	



Sandvik Rock Processing

H2800 Hydrocone

Verktögsförteckning 885.0251-00
Tool list
Werkzeugverzeichnis

R 223.1061.00
sv / en / de
(4.442.6637)
2001-09-25

12

1 (4)

Verktögsförteckning 885.0251-00
Tool list
Werkzeugverzeichnis



Sandvik Rock Processing

H2800 Hydrocone

Verktögsförteckning 885.0251-00

Tool list

Werkzeugverzeichnis

R 223.1061.00

sv / en / de

(4.442.6637)

2001-09-25

12

2 (4)

Antal Qty. Anz.	Benämning Description Bezeichnung	Artikelnummer Part Number Artikelnummer	Anmärkning Remarks Anmerkungen
1	Lyftverktyg Lifting tool Hebewerkzeug	442.6520-00	Excenterbussning Eccentric sleeve Exzenterbuchse
1	Lyftverktyg Lifting tool Hebewerkzeug	442.6640-00	Stativbussning Bottom shell bushing Gehäuselaufbuchse
3	Sänkstag M24x500 Lowering rod Gewindebolzen	843.1330-00	Demont. av kolv Removal of piston Demontage des Kolbens
3	Mutter M6M 24 Nut Mutter	845.0012-00	Sänkstag M24x500 Lowering rod Gewindebolzen
1	Kolvstopp Piston stop plate Kolbenanschlag	442.9994-00	Låsning av kolv Holding piston Halten des Kolbens
1	Lyftögla Eye bolt Ringschraube	442.6340-01	Lyft, kolv och tryckplatta Lift, piston and wearing plate Heben, Kolben und Kolbenplatte
1	Lyftögla LT M36 Eye bolt Ringschraube	899.0132-00	Huvudaxel Mainshaft Hauptwelle
2	Lyftögla LT M16 Eye bolt Ringschraube	899.0147-00	Glidring Dust collar Staubschutzring
3	Lyftögla LT M12 Eye bolt Ringschraube	899.0155-00	Excenterenhet Eccentric unit Antriebsbüchse
2	Lyftögla LT M10 Eye bolt Ringschraube	899.0099-00	Stativbussning, exc. bussn Bottom shell bush, ecc. bush Gehäuselaufbuchse, Exz. büchse
2	Lyftögla LT M8 Eye bolt Ringschraube	899.0244-00	Excenterbussning Eccentric bushing Excenterbuchse
2	Lyftögla LT M6 Eye bolt Ringschraube	899.0243-00	Huvudaxelhylsa Mainshaft sleeve Verschleissbüchse
1	Slagringnyckel NV55 mm Ring spanner striking Schlagringschlüssel	920.0109-00	Skruv & mutter M36 Screw & nut Schraube & Mutter
1	Slagringnyckel NV36 mm Ring spanner striking Schlagringschlüssel	920.0151-00	Skruv M24 Screw Schraube
1	U-ringnyckel NV36 mm U-ring spanner Maul-Ringschlüssel	920.0135-00	Skruv & mutter M24 Screw & nut Schraube & Mutter



Antal Qty. Anz.	Benämning Description Bezeichnung	Artikelnummer Part Number Artikelnummer	Anmärkning Remarks Anmerkungen
1	U-ringnyckel NV30 mm U-ring spanner Maul-Ringschlüssel	920.0134-00	Skruv & mutter M20 Screw & nut Schraube & Mutter
1	U-ringnyckel NV24 mm U-ring spanner Maul-Ringschlüssel	920.0022-00	Skruv & mutter M16 Screw & nut Schraube & Mutter
1	U-ringnyckel NV18 mm U-ring spanner Maul-Ringschlüssel	920.0244-00	Skruv & mutter M12 Screw & nut Schraube & Mutter
1	U-ringnyckel NV16 mm U-ring spanner Maul-Ringschlüssel	920.0245-00	Skruv & mutter M10 Screw & nut Schraube & Mutter
1	U-ringnyckel NV13 mm U-ring spanner Maul-Ringschlüssel	920.0186-00	Skruv & mutter M8 Screw & nut Schraube & Mutter
1	Sexkantnyckel 10 Socket screw key Sechskantschlüssel	920.0038-00	Skruv MC6S 12 Screw Schraube
1	Sexkantnyckel 8 Socket screw key Sechskantschlüssel	920.0037-00	Skruv MC6S 10 Screw Schraube
1	Sexkantnyckel 6 Socket screw key Sechskantschlüssel	920.0036-00	Skruv MC6S 8 Screw Schraube
1	Sexkantnyckel 5 Socket screw key Sechskantschlüssel	920.0035-00	Luftningsventil Air bleeder valve Entlüftungsventil
1	Sexkantnyckel 5/8" Socket screw key Sechskantschlüssel	920.0032-00	Propp Skyddskåpa Plug Spider Cap Propfen Schutzdeckel
5	Blycylinder Chunk of lead Bleizylinder	442.0800-90	Kontroll av spaltöppning Check of close side setting Kontrolle der Spaltöffnung
1	Bladmått 0,05-1 mm L=300 Feeler gauge Dicktenlehre	923.0422-00	



Sandvik Rock Processing

H2800 Hydrocone

Verktysförteckning 885.0251-00

Tool list

Werkzeugverzeichnis

R 223.1061.00

sv / en / de

(4.442.6637)

2001-09-25

12

4 (4)
