

# H2800, S2800 Hydrocone

SMÖRJ- OCH HYDRAULOLJETANK  
Reservdelslista

LUBRICATION AND HYDRAULIC OIL TANK  
Spare Parts List

SCHMIER- UND HYDRAULIKÖLTANK  
Ersatzteilliste





Sandvik Rock Processing

## H2800, S2800 Hydrocone

Innehållsförteckning  
Contents  
Inhaltverzeichnis

R 223.1155.01  
sv / en / de

2003-07-08

1 (1)

---

Maskindata vid leverans Machine data at delivery Maschinenspezifikation bei Lieferung	R 000.001	<b>1</b>
Smörj- och hydrauloljetank H/S2800 Lubrication and hydraulic oil tank Schmier- und Hydrauliköltank	(1.442.8911) R 223.1156	<b>2</b>
Luftkyld oljekylare + Termostatventil (option) Air cooled heat exchanger + Thermostatic valve (option) Luftgekühlter Ölkühler + Termostatventil (option)	(2.442.9839) R 223.1151	<b>3a</b>
Vattenkyld oljekylare Water cooled heat exchanger Wassergekühlter Ölkühler	(2.442.8873) R 223.1150	<b>3b</b>
Pumpaggregat - Hydroset Pump unit - Hydroset Pumpenaggregat - Hydroset	(4.442.6956) R 223.1152	<b>4</b>
Pumpaggregat – Smörjning Pump unit - Lubrication Pumpenaggregat - Schmierung	(4.442.6614) R 223.1153	<b>5</b>
Slangdragnig, standard Oil connection Ölanschluss	(1.442.9822) R 223.1164	<b>9a</b>
Slangdragnig, USA Oil connection Ölanschluss	(1.442.9821) R 223.1165	<b>9b</b>
Manöverventil Control valve Steuerventil	R 223.1182	<b>12</b>
Rekommenderade reservdelar Spare Parts recommended to be stocked Geeignete Ersatzteile zur Lagerhaltung	R 223.1104	<b>13</b>





Sandvik Rock Processing

Maskindata vid leverans  
Machine data at delivery  
Maschinenspezifikation bei Lieferung

R 000.001.00  
sv / en / de

1

1 (1)

2001-12-19

Maskintyp och storlek Machine type and size Maschinentyp und Größe		Slag Throw Hub
Tillverkningsnr Serial No. Herstellungsnr.	Ordernr Order No. Auftrags-Nr.	Försäljningsnr Sales No. Verkaufsnr.

### Uppge vid order:

**Maskintyp** och **tillverkningsnummer** enl. vår maskinskylt.

De beställda delarnas **artikelnr** och **benämning**.

Korrekt namn och leveransadress.

**Var förutseende!** Undvik onödiga driftsavbrott och förhöjda fraktkostnader genom att i tid beakta behov av delar.

### Always give:

The machine's **type** and **serial No.** according to our identification plate.

The **Part No.** and **Description** of the ordered parts.

The correct name and address for delivery.

**Think ahead!** Avoid unnecessary downtime and increased freight charges by ordering parts in good time.

### Bitte immer angeben:

**Maschinentyp** und **Herstellungsnummer** laut unserem Maschinenschild.

Die **Artikelnummer** und **Benennungen** der bestellten Ersatzteile.

Korrekte Namen und Lieferungsadresse.

**Seien Sie vorausschauend!** Vermeiden Sie unnötige Betriebsunterbrechungen und erhöhte Frachtkosten durch rechtzeitiges Bestellen von Ersatzteilen





Sandvik Rock Processing

**H2800, S2800 Hydrocone**

Smörj- och hydrauloljetank  
Lubrication and hydraulic oil tank  
Schmier- und Hydrauliköltank

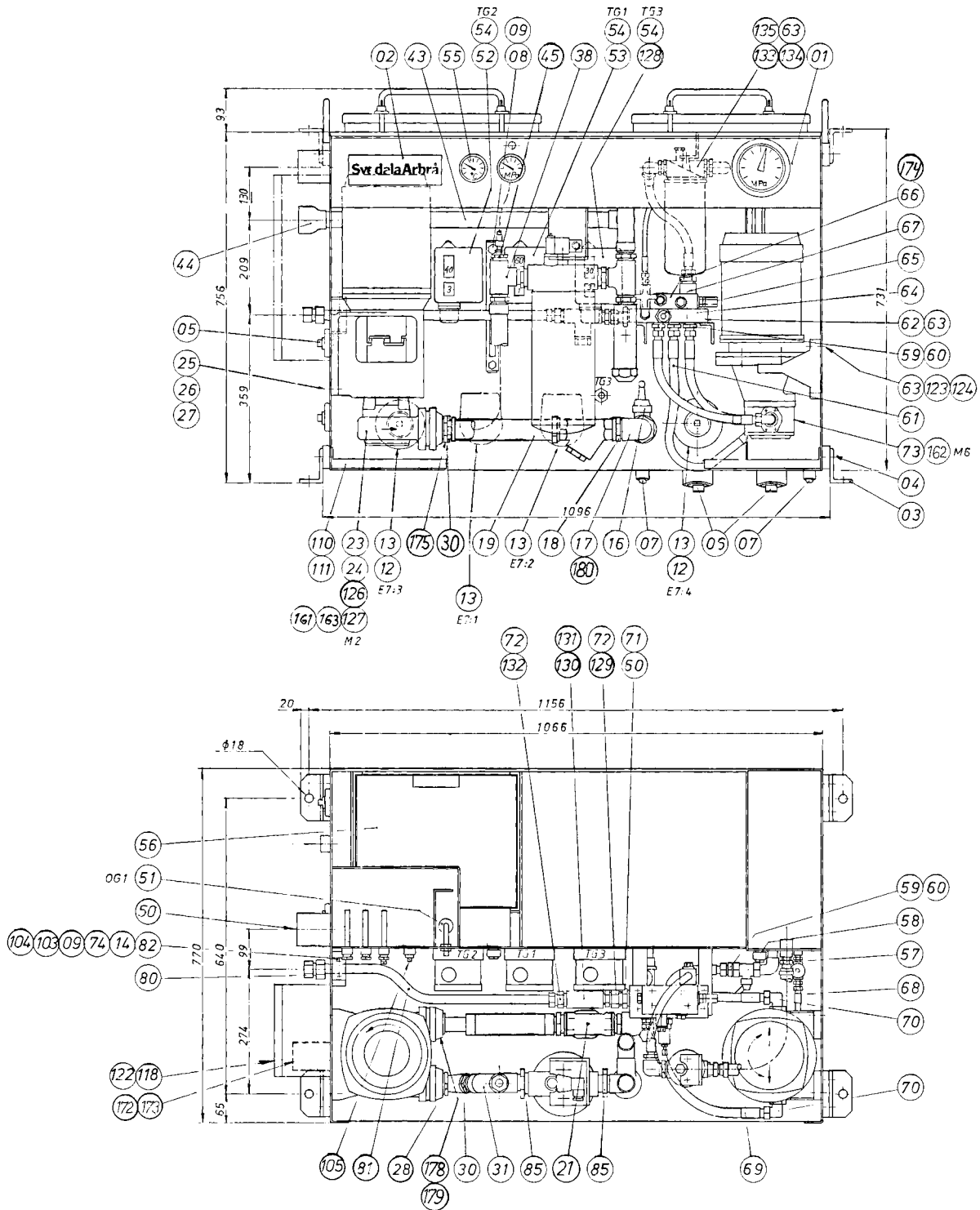
R 223.1156.01  
sv / en / de  
(1.442.8911)  
2003-07-08

**2**

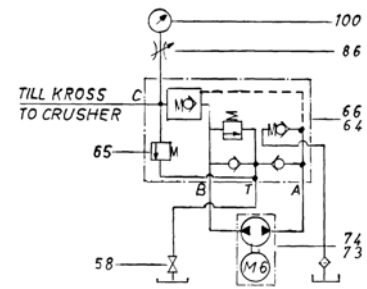
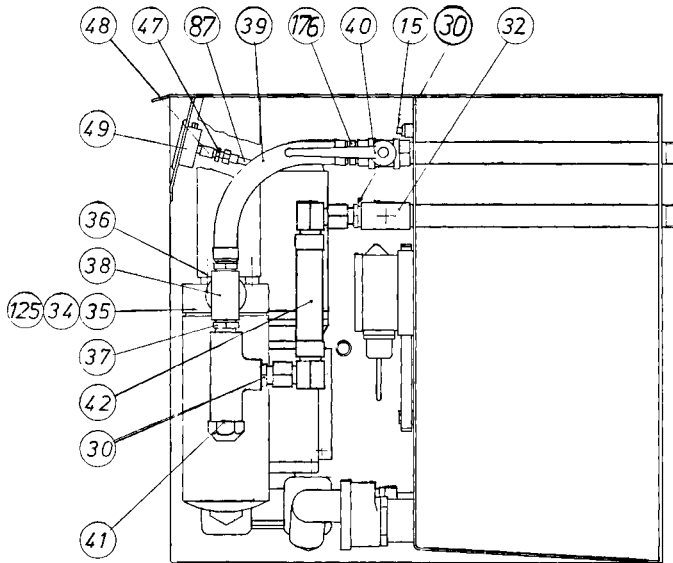
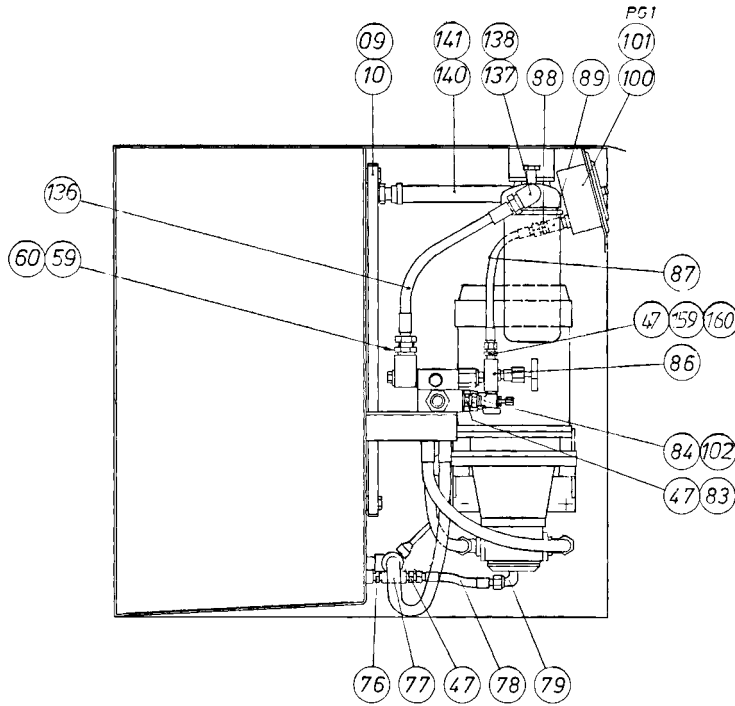
1 (13)

---

**Smörj- och hydrauloljetank  
Lubrication and hydraulic oil tank  
Schmier- und Hydrauliköltank**









Sandvik Rock Processing

**H2800, S2800 Hydrocone**Smörj- och hydrauloljetank  
Lubrication and hydraulic oil tank  
Schmier- und HydrauliköltankR 223.1156.01  
sv / en / de**2**

(1.442.8911)

**4 (13)**

2003-07-08

Det. nr Cat. No. Teil-Nr.	Antal Qty. Anz.	Artikelnummer Part Number Artikelnummer	Benämning Description Bezeichnung	Anmärkning Remarks Anmerkungen
01	1	442.8910-00	Oljetank Oil tank Ölbehälter	
02	1	126.5014-01	Skylt AL 200x90 Sign Schild	
03	4	442.1767-01	Fäste 1312-00 Bracket Befestigung	
04	8	840.0622-00	Skruv M6S 12x20 8.8 ISO 4017 Screw Schraube	
05	3	900.0211-00	Propp R 3/4 T8 ISO 49 Plug Propfen	
06	2	900.0215-00	Propp R 1 1/2 T8 ISO 49 Plug Propfen	
07	2	900.0210-00	Propp R 1/2 T8 ISO 49 Plug Propfen	
08	1	914.0170-00	Oljeståndsrör H00361-007 Oil level indicator Ölstandsglas	
09	1	442.8892-01	Konsol Support Konsole	
10	1	914.0174-00	Oljeståndsrör H00361-010 Oil level indicator Ölstandsglas	
12	2 / 0	919.0074-00	Skyddspropp R 2" utv. Plug Propfen	
13	2 / 4	984.0607-00	Element K7 380/220V-1125W, 415V Immersion heater Heizkörper	



Sandvik Rock Processing

**H2800, S2800 Hydrocone**Smörj- och hydrauloljetank  
Lubrication and hydraulic oil tank  
Schmier- und HydrauliköltankR 223.1156.01  
sv / en / de**2**

(1.442.8911)

**5 (13)**

2003-07-08

Det. nr Cat. No. Teil-Nr.	Antal Qty. Anz.	Artikelnummer Part Number Artikelnummer	Benämning Description Bezeichnung	Anmärkning Remarks Anmerkungen
14	2	840.0010-00	Skruv M6S 6x16 8.8 ISO 4017 Screw Schraube	
15	1	900.0208-00	Propp 1/4" T8 ISO 49 Plug Propfen	
16	1	902.0653-00	Ventil 1 1/4" Valve Ventil	
17	1	900.2561-00	Adapter 90° 1 1/4" Adapter Adapter	
18	2	900.0657-00	Adapter G 1 1/4 BxG 1 1/4 B Adapter Adapter	
19	1	904.0464-00	Slang SAE 100 Hose Schlauch	
21	1	912.0096-00	Smutsfångare SW/0 1 1/4" 0,6 mm 740010 Dirt trap Schmutzfänger	
22	1	900.0191-00	Nippel 1 1/2"x1 1/4" N8 ISO 49 Nipple Nippel	
23, 24	1	442.6614-90	Pumpaggregat RB5 33 1/min, 400VY50 Pump unit Pumpenaggregat	R 223.1153 <b>5</b>
25	3	840.0036-00	Skruv M6S 10x30 8.8 ISO 4017 Screw Schraube	
26	4	847.0144-00	Bricka BRB 10,5x22 HB 200 Washer Unterlagsscheibe	
27	4	845.0213-00	Låsmutter M6MN M10 8 ISO 7040 Lock nut Verschlussmutter	



Sandvik Rock Processing

**H2800, S2800 Hydrocone**Smörj- och hydrauloljetank  
Lubrication and hydraulic oil tank  
Schmier- und Hydrauliköltank

R 223.1156.01

sv / en / de

**2**

(1.442.8911)

**6 (13)**

2003-07-08

Det. nr Cat. No. Teil-Nr.	Antal Qty. Anz.	Artikelnummer Part Number Artikeinummer	Benämning Description Bezeichnung	Anmärkning Remarks Anmerkungen
28	1	900.0155-00	Bussning 1 1/2"x1" N4 ISO 49 Bushing Buchse	
30	3	900.0656-00	Adapter G 1 BxG 1B Adapter Adapter	
31	1	904.0462-00	Returoljaeslang Hose Schlauch	
32	1	900.0042-00	T-rör 1" B1 ISO 49 Tee T-rohr	
34	1	912.0130-00	Filterhuvud 1 1/4" PI 2214-47 R 1 1/4 Filter base Filterkopf	
35	1	912.0126-00	Filterpatron HC 69 Filter cartridge Filterpatrone	R 223.1104 <b>13</b>
36	2	840.1010-00	Skruv M6S 12x16 8.8 ISO 4017 Screw Schraube	
37	1	900.2559-00	Rak koppling Coupling Kupplung	
38	2	900.2555-00	Skärkoppling Coupling Kupplung	
39	1	904.0465-00	Slang SAE 100 R4 Hose Schlauch	
40	1	902.0655-00	Ventil 1" Valve Ventil	
41	1	902.0717-00	Ventil R1" 0,7 Mpa W38-80901S7 Valve Ventil	



Sandvik Rock Processing

**H2800, S2800 Hydrocone**Smörj- och hydrauloljetank  
Lubrication and hydraulic oil tank  
Schmier- und HydrauliköltankR 223.1156.01  
sv / en / de**2**

(1.442.8911)

**7 (13)**

2003-07-08

Det. nr Cat. No. Teil-Nr.	Antal Qty. Anz.	Artikelnummer Part Number Artikeinummer	Benämning Description Bezeichnung	Anmärkning Remarks Anmerkungen
42	1	904.0463-00	Returoljeslang Hose Schlauch	
43	1	900.1720-00	Rör KR 1"x715 BÄ 1330-05 ZN Pipe Rohr	
44	1	900.0112-00	Muff 1 1/2x1 M2 ISO49 Sleeve Gewindemuffe	
45	1	900.2558-00	Reducering Reducer Reduzierung	
47	4	900.0652-00	Adapter G 1/4 BxG 1/4 B Adapter Verschraubung	
48	1	900.0243-00	Muff Rp 1/4 Fe RSK 124 6016 Sleeve Gewindemuffe	
49	1	923.0193-00	Manometer 2748 D63 0-1,6 Mpa/PSI Pressure gauge Manometer	
50	1	900.0166-00	Bussning 3x2 N4 ISO 49 Bushing Buchse	
51	1	984.1008-00	Nivåvakt HELIFLOAT PF Flow switch Ölkontrolle	
52	1	923.0095-00	Termostat RT 101 17-5003 m. huv Thermostat Thermostat	
53	1	923.0095-00	Termostat RT 101 17-5003 m. huv Thermostat Thermostat	
54	6	843.0011-00	Skruv MCS 4x30 5.8 Screw Schraube	



Sandvik Rock Processing

**H2800, S2800 Hydrocone**Smörj- och hydrauloljetank  
Lubrication and hydraulic oil tank  
Schmier- und Hydrauliköltank

R 223.1156.01

sv / en / de

**2**

(1.442.8911)

**8 (13)**

2003-07-08

Det. nr Cat. No. Teil-Nr.	Antal Qty. Anz.	Artikelnummer Part Number Artikelnummer	Benämning Description Bezeichnung	Anmärkning Remarks Anmerkungen
55	1	923.0192-00	Termometer IFC 60 0-120 Thermometer Thermometer	
56	1	442.1843-00	Oljesil Oil screen Ölsieb	
57	1	900.0020-00	Vinkel 1/2" A4 ISO 49 Elbow Krümmer	
58	1	902.0654-00	Ventil 1/2" Valve Ventil	
59	5	900.0654-00	Adapter G 1/2 BxG 1/2 B Adapter Verschraubung	
60	7 / 8	873.0384-00	Tättningsring TRED0 18 Seal ring Dichtungsring	
61	1	650.0281-04	Slang SAE 100 R1AT R 1/2x450 Hose Schlauch	
62	4	840.0029-00	Skruv M6S 8x55 8.8 ISO 4014 Screw Schraube	
63	10	845.0005-00	Mutter M6M M8 8 ISO 4032 Nut Mutter	
64	1	902.0657-00	Bottenplatta 607.08 Base plate Grundplatte	
65	1	902.0656-00	Ventil HAWE MVE6F 7,5 MPa Valve Ventil	
66				
67	4	840.0027-00	Skruv M6S 8x45 8.8 ISO 4014 Screw Schraube	



Sandvik Rock Processing

**H2800, S2800 Hydrocone**Smörj- och hydrauloljetank  
Lubrication and hydraulic oil tank  
Schmier- und Hydrauliköltank

R 223.1156.01

sv / en / de

**2**

(1.442.8911)

**9 (13)**

2003-07-08

Det. nr Cat. No. Teil-Nr.	Antal Qty. Anz.	Artikelnummer Part Number Artikelnummer	Benämning Description Bezeichnung	Anmärkning Remarks Anmerkungen
68	1	650.0281-01	Slang SAE 100 R1AT R 1/2x300 Hose Schlauch	
69	1	650.0088-08	Slang SAE 100 R1AT R 1/2x500 Hose Schlauch	
70	2	900.1194-00	Vinkeladapter G 1/2 BxR 1/2 Elbow adapter Winkelverschraubung	
71	1	900.0647-00	Adapter G 3/4 BxG 1/2 B Adapter Verschraubung	
72	2	873.0385-00	Tätningring TREDO 20 Seal ring Dichtungsring	
73	1	442.6956-00	Pumpaggregat HPI 2004 3,7 l/min, 400V Pump unit Pumpenaggregat	R 223.1152 <b>4</b>
74	4	845.0004-00	Mutter M6M M6 8 ISO 4032 Nut Mutter	
76	1	900.0169-00	Nippel 1/4" N8 ISO 49 Nipple Nippel	
77	1	902.0036-00	Nålventil 1/4 2294-4 Needle valve Nadelventil	
78	1	650.0086-04	Slang SAE 100 R1AT R 1/4x300 Hose Schlauch	
79	1	900.1262-00	Vinkeladapter G 1/4 BxR 1/4 Elbow adapter Winkelverschraubung	
80	1	900.0444-00	Rörkoppling GAI 22-LR Screw-pipe coupling Rohrkupplung	



Sandvik Rock Processing

**H2800, S2800 Hydrocone**Smörj- och hydrauloljetank  
Lubrication and hydraulic oil tank  
Schmier- und HydrauliköltankR 223.1156.01  
sv / en / de**2**

(1.442.8911) 10 (13)

2003-07-08

Det. nr Cat. No. Teil-Nr.	Antal Qty. Anz.	Artikelnummer Part Number Artikeinummer	Benämning Description Bezeichnung	Anmärkning Remarks Anmerkungen
81	1	442.8328-01	Hydraulledningsrör 22x1,5x571 Pipe Rohr	
82	1	900.2117-00	Klammerhalvor SLK 322 PP Clip, halfes Klammer, zweiflügelig	
83	2	873.0382-00	Tätningring TREDO 14 Seal ring Dichtungsring	
84	1	900.1903-00	T-adapter R 1/4" T-adapter T-Adapter	
85	2	900.2556-00	Rak koppling Coupling Kupplung	
86	1	902.0672-00	Nålventil NDV-G1/4-13-S Needle valve Nadelventil	
87	2	904.0466-00	Mät slang Hose Schlauch	
88	1	900.0645-00	Adapter G 3/8 BxG 1/4 B Adapter Verschraubung	
89	1	900.0252-00	Muff Rp 3/8 Fe RSK 124 6024 Sleeve Gewindemuffe	
100	1	923.0379-00	Manometer 100M20-2 0-6 Mpa/PSI Pressure gauge Manometer	
101	3 / 1	843.0007-00	Skruv MCS 4x12 5.8 Screw Schraube	
102	1	900.1938-00	Huv G 1/4" Cap Haube	





Sandvik Rock Processing

**H2800, S2800 Hydrocone**Smörj- och hydrauloljetank  
Lubrication and hydraulic oil tank  
Schmier- und HydrauliköltankR 223.1156.01  
sv / en / de**2**

(1.442.8911) 11 (13)

2003-07-08

Det. nr Cat. No. Teil-Nr.	Antal Qty. Anz.	Artikelnummer Part Number Artikelnummer	Benämning Description Bezeichnung	Anmärkning Remarks Anmerkungen
103	1	900.2118-00	Täckplatta DP3 Clamping plate Deckscheibe	
104	2	840.0017-00	Skruv M6S 6x60 8.8 ISO 4014 Screw Schraube	
105	1	900.0838-00	Propp 1330 R 1/2 Plug Propfen	
110	2	442.6693-00	Spillplåt 1142-32 Drip tray Dropfölfångare	
111	2	845.0240-00	Vingmutter VM6 4 Wing nut Flügelmutter	
118	1	190.3668-00	Elkopplingsmaterial Electrical components Material für elektrische Kupplungen	Ej för UK Not for UK Nicht für UK
121	1	442.6981-00	Transportskydd Transportation guard Transportschutz	
122	1	190.3669-00	Elkopplingsmaterial Electrical components Material für elektrische Kupplungen	Endast för UK Only for UK Nur UK
123	4	840.0025-00	Skruv M6S 8x35 8.8 ISO 4017 Screw Schraube	
124	8	847.0012-00	Bricka BRB 8,4x16 HB 200 ISO 7089 Washer Unterlagsscheibe	
125	1	912.0127-00	Tryckfallsindikator PiS 3097/2,2 bar Pressure drop indicator Druckabfallindikator	
126				
127				
128	1	923.0095-00	Termostat RT 101 17-5003 m huv Thermostat Thermostat	



Sandvik Rock Processing

**H2800, S2800 Hydrocone**Smörj- och hydrauloljetank  
Lubrication and hydraulic oil tank  
Schmier- und HydrauliköltankR 223.1156.01  
sv / en / de**2**(1.442.8911) **12 (13)**

2003-07-08

Det. nr Cat. No. Teil-Nr.	Antal Qty. Anz.	Artikelnummer Part Number Artikelnummer	Benämning Description Bezeichnung	Anmärkning Remarks Anmerkungen
129	1	900.2041-00	Adapter G 3/4 BxG 3/4 Adapter Verschraubung	
130	1	900.2025-00	T-rör 300-12-12 R 3/4 Tee T-Rohr	
131	1	900.2026-00	Magnetplugg 0606-12 Magnetic plug Magnetpropf	
132	1	900.0435-00	Rörkoppling GE 22-PLR Screw-pipe coupling Rohrkupplung	
133	1	912.0128-00	Filterhuvud PI 2205-56 (-47) Filter base Filterkopf	
134	2	842.0223-00	Skruv SK6SS 8x25 Screw Schraube	
135	1	912.0129-00	Filterpatron HC 2 Filter cartridge Filterpatrone	R 223.1104 <b>13</b>
136	1	650.0088-06	Slang SAE 100 R1AT R 1/2x400 Hose Schlauch	
137	1	900.0141-00	Bussning 3/4"x1/2" N4 ISO 49 Bushing Buchse	
138	1	900.1194-00	Vinkeladapter G 1/2 BxR 1/2 Elbow adapter Winkelverschraubung	
140	2	900.0141-00	Bussning Bushing Buchse	
141	2	650.0088-06	Slang Hose Schlauch	



Sandvik Rock Processing

**H2800, S2800 Hydrocone**Smörj- och hydrauloljetank  
Lubrication and hydraulic oil tank  
Schmier- und HydrauliköltankR 223.1156.01  
sv / en / de**2**(1.442.8911) **13 (13)**

2003-07-08

Det. nr Cat. No. Teil-Nr.	Antal Qty. Anz.	Artikelnummer Part Number Artikelnummer	Benämning Description Bezeichnung	Anmärkning Remarks Anmerkungen
159	1	873.0382-00	Tättningsring TREDO 14 Sealing ring Dichtungsring	
160	1	900.1645-00	Adapter G 1/4 BxG 1/4 Adapter Verschraubung	
161	1	442.6614-92	Pumpaggregat RB5 33 1/min Pump unit Pumpenaggregat	Utän motor R 223.1153 <b>5</b> W/o motor Ohne Motor
162	1	442.6956-92	Pumpaggregat HPI 2004 3,7 l/min, Pump unit Pumpenaggregat	Utän motor R 223.1152 <b>4</b> W/o motor Ohne Motor
174	1	902.0859-00	Manöverventil 3,8 Mpa Control valve Steuerventil	R 223.1182 <b>12</b>
175	1	900.2560-00	Reducering Reducer Reduzierung	
176	1	900.2557-00	Rak inskravningsstuds Screw in bump Einschrauben prall	
178	2	900.2384-00	Flänshalva Flangehalf Flanschhälfte	
179	1	873.0643-00	O-ring O-ring O-Ring	
180	1	900.2562-00	Kontramutter 1 1/4" Nut Mutter	





Sandvik Rock Processing

**H2800, S2800, H3800, S3800 Hydrocone**

Luftkyld oljekylare + Termostatventil (Option)  
Air-cooled heat exchanger + Thermostatic valve  
Luftgekühlter Ölkühler + Thermostatventil

R 223.1151.00

sv / en / de

(2.442.9839)

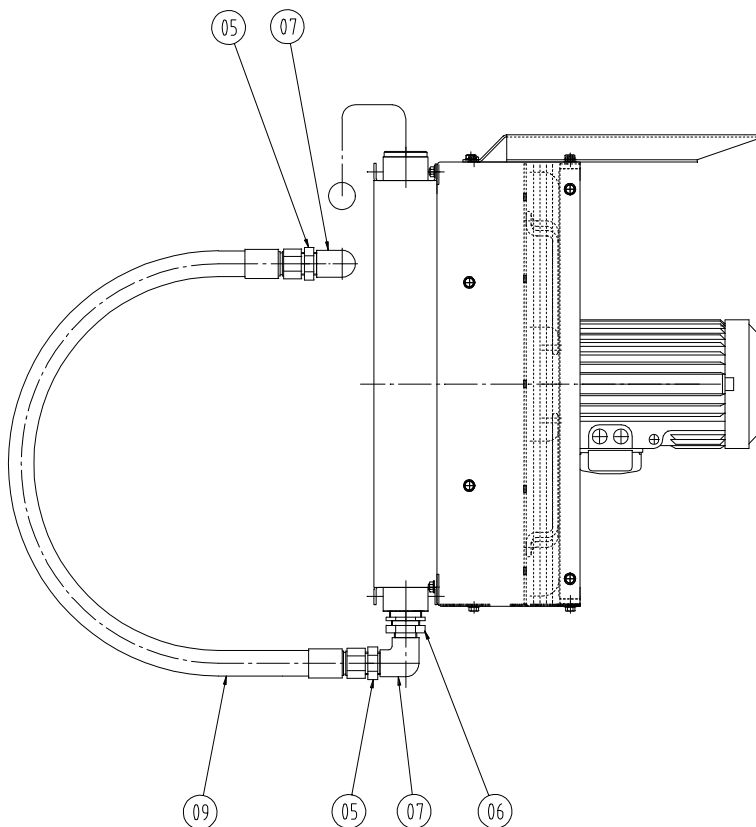
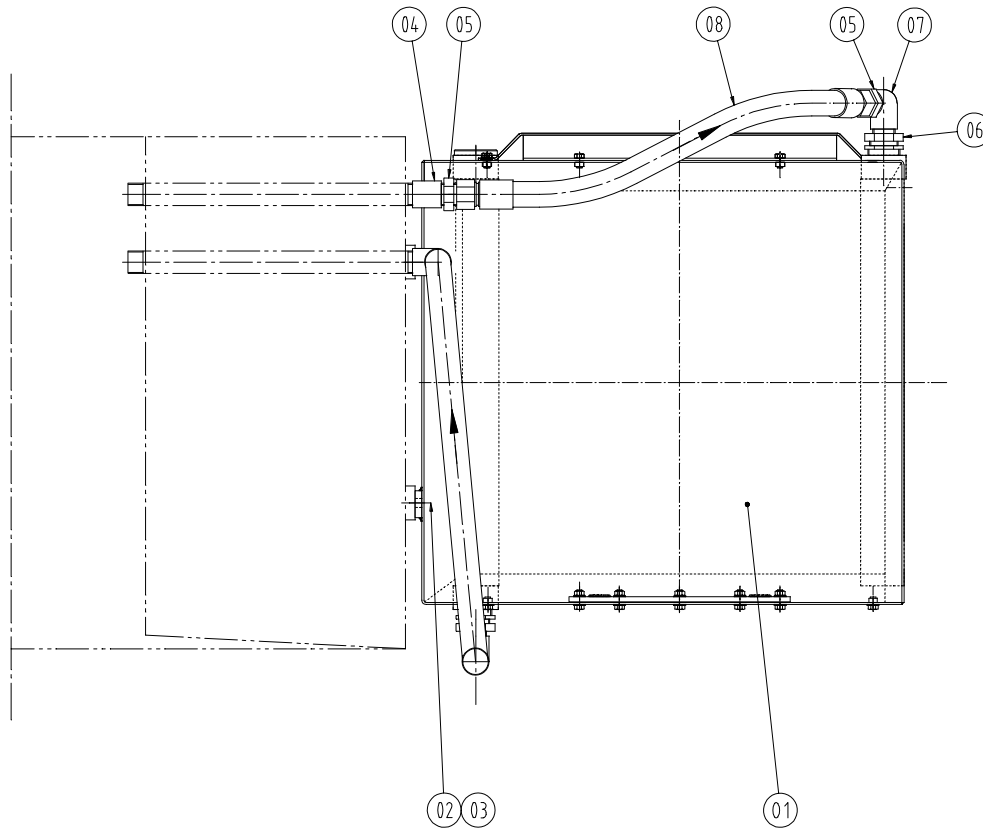
2002-01-21

**3a**

1 (8)

---

**Luftkyld oljekylare**  
**Air-cooled heat exchanger**  
**Luftgekühlter Ölkühler**





Sandvik Rock Processing

**H2800, S2800, H3800, S3800 Hydrocone**

Luftkyld oljekylare + Termostatventil (Option)  
 Air-cooled heat exchanger + Thermostatic valve  
 Luftgekühlter Ölkühler + Thermostatventil

R 223.1151.00

sv / en / de

(2.442.9839)

2002-01-21

**3a****3 (8)**

Det. nr Cat. No. Teil-Nr.	Antal Qty. Anz.	Artikelnummer Part Number Artikelnummer	Benämning Description Bezeichnung	Anmärkning Remarks Anmerkungen
01	1	910.0101-00	Luftoljekylare 400V50 1,5kW Cooler Kühler	
	1		Motor 1,5kW/4 Pole/IEC 90/Flange size B14L Motor Motor	
	1	910.0111-00	Fläkthjul 502258 Fan wheel Ventilatorrad	
	1	910.0115	Fläktskydd 500942 Fan guard Schutz	
	1	910.0107-00	Kylarcellpaket 200810 Radiator unit Zellenkühlerkern	
02	4	847.0147-00	Bricka BRB 13x24 HB 200 ISO 7089 Washer Unterlagsscheibe	
03	4	840.0044-00	Skruv M6S 12x25 8.8 ISO 4017 Screw Schraube	
04	1	900.0283-00	Muff Rp 1 Fe Sleeve Gewindemuffe	
05	4	900.0656-00	Adapter G 1 BxG 1 B Adapter Adapter	
06	2	900.0188-00	Nippel 1 1/4x1 N8 ISO 49 Nipple Nippel	
07	3	900.0007-00	Vinkel 1" A1 ISO 49 Elbow Krümmer	
08	1	650.0090-11	Hydraulslang R 1" x650 Hydraulic hose Hydraulikschlauch	



Sandvik Rock Processing

H2800, S2800, H3800, S3800 Hydrocone

R 223.1151.00

**3a**

sv / en / de

Luftkyld oljekylare + Termostatventil (Option)

(2.442.9839)

4 (8)

Air-cooled heat exchanger + Thermostatic valve

2002-01-21

Luftgekühlter Ölkühler + Thermostatventil

Det. nr	Antal	Artikelnummer	Benämning	Anmärkning
Cat. No.	Qty.	Part Number	Description	Remarks
Teil-Nr.	Anz.	Artikelnummer	Bezeichnung	Anmerkungen

09	1,3 m	650.0090-21	Slang SAE 100 R1AT R1"x1300 Hose Schlauch	
----	-------	-------------	---	--





Sandvik Rock Processing

**H2800, S2800, H3800, S3800 Hydrocone**

Luftkyld oljekylare + Termostatventil (Option)  
Air-cooled heat exchanger + Thermostatic valve  
Luftgekühlter Ölkühler + Termostatventil

R 223.1151.00

sv / en / de

(2.442.9839)

2002-01-21

**3a**

**5 (8)**

**Termostatventil**  
**Thermostatic valve**  
**Termostatventil**

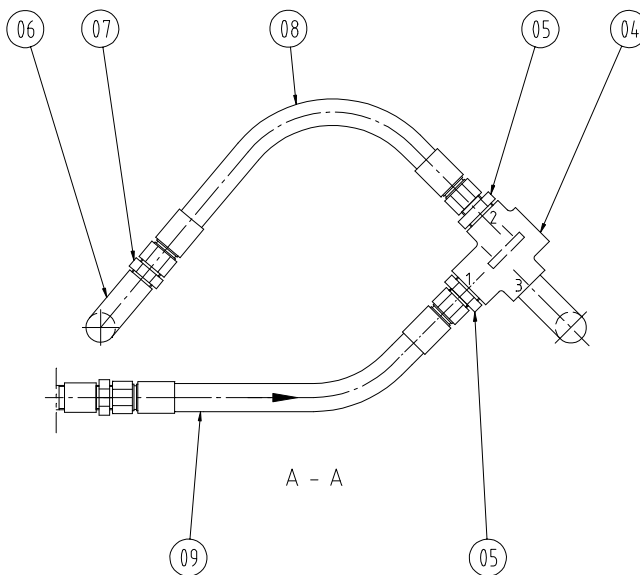
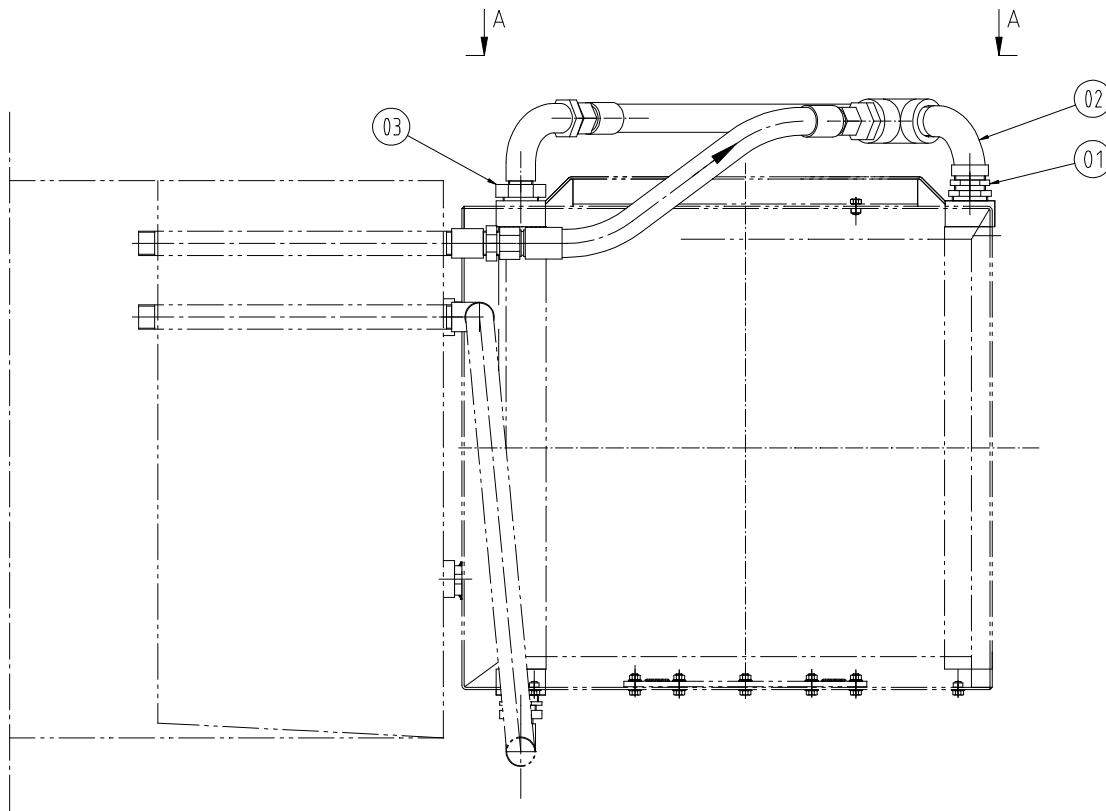
**Option**

Det. nr Cat. No. Teil-Nr.	Antal Qty. Anz.	Artikelnummer Part Number Artikelnummer	Benämning Description Bezeichnung	Anmärkning Remarks Anmerkungen
---------------------------------	-----------------------	---	---	--------------------------------------

442.9845-00

Termostatventil  
Thermostatvalve  
Termostatventil

OPTION





Sandvik Rock Processing

H2800, S2800, H3800, S3800 Hydrocone

Luftkyld oljekylare + Termostatventil (Option)  
Air-cooled heat exchanger + Thermostatic valve  
Luftgekühlter Ölkühler + Thermostatventil

R 223.1151.00

sv / en / de

(2.442.9839)

2002-01-21

**3a**

7 (8)

Det. nr Cat. No. Teil-Nr.	Antal Qty. Anz.	Artikelnummer Part Number Artikelnummer	Benämning Description Bezeichnung	Anmärkning Remarks Anmerkungen
01	1	900.0174-00	Nippel 1 1/4 ISO 49 N8 Nipple Nippel	
02	1	900.0089-00	Böj 1 1/4 ISO 49 G4 Elbow Krümmer	
03	1	900.0190-00	Nippel 1 1/2 x 1 ISO 49 N8 Nipple Nippel	
04	1	902.0760-00	Ventil 7095-35 R1 1/4 Valve Ventil	
05	2	900.0649-00	Adapter G 1 1/4 B x G 1 B Adapter Adapter	
06	1	900.0080-00	Böj 1 ISO 49 G1 Elbow Krümmer	
07	1	900.0656-00	Adapter G 1 B x G 1 B Adapter Adapter	
08	1	650.0353-01	Hydraulslang EN 854 - 3TE G1" x 550 Hydraulic hose Hydraulikschlauch	
09	1	650.0353-02	Hydraulslang EN 854 - 3TE G1" x 600 Hydraulic hose Hydraulikschlauch	



Sandvik Rock Processing

**H2800, S2800, H3800, S3800 Hydrocone**

Luftkyld oljekylare + Termostatventil (Option)  
Air-cooled heat exchanger + Thermostatic valve  
Luftgekühlter Ölkühler + Thermostatventil

R 223.1151.00

sv / en / de

(2.442.9839)

2002-01-21

**3a**

**8 (8)**

---



Sandvik Rock Processing

**H2800, S2800, H3800, S3800 Hydrocone**

Vattenkyld oljekylare  
Water cooled heat exchanger  
Wassergekühlter Ölkühler

R 223.1150.00

sv / en / de

(2.442.8873)

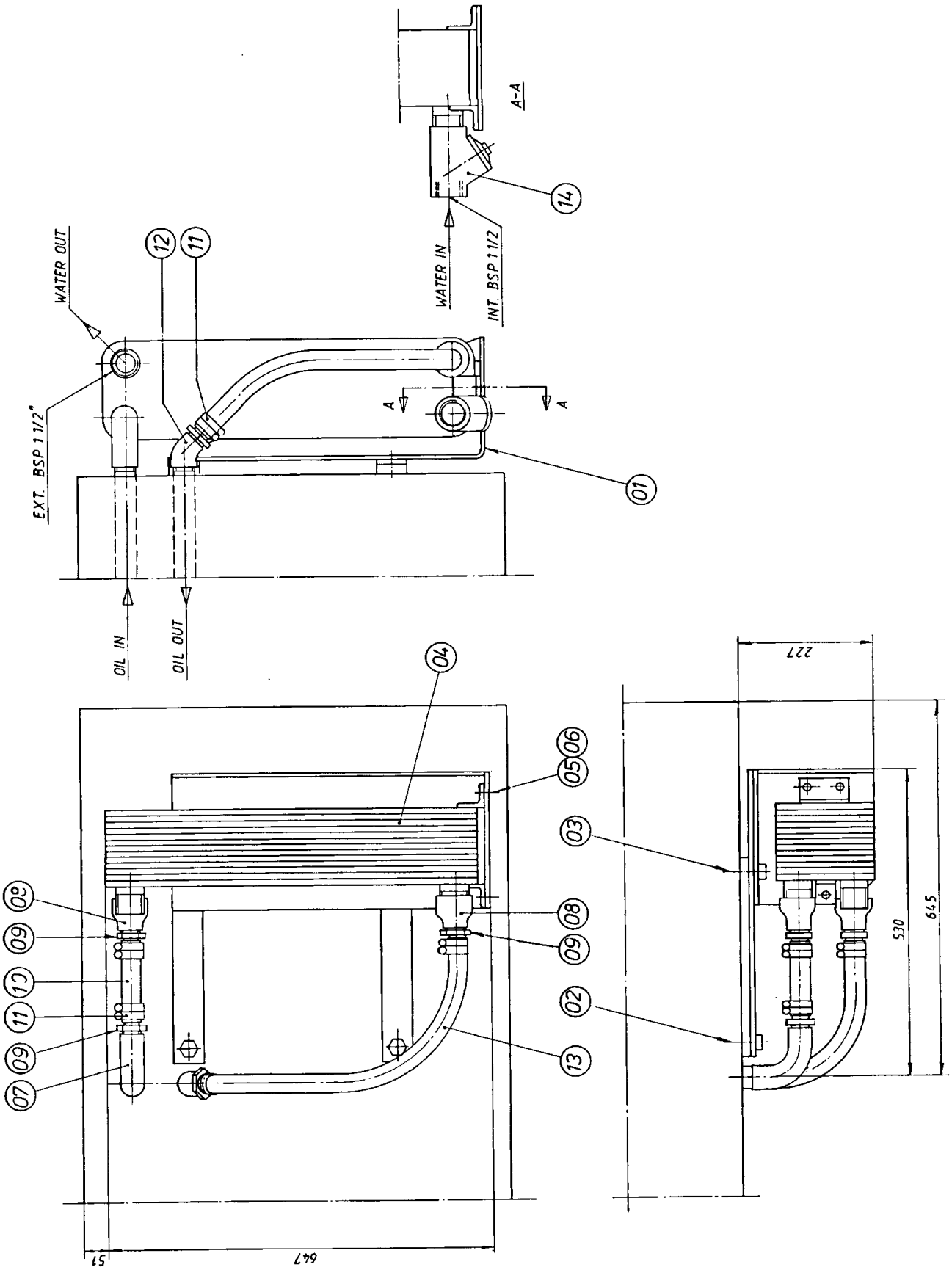
2001-05-09

**3b**

1 (4)

---

**Vattenkyld oljekylare  
Water cooled heat exchanger  
Wassergekühlter Ölkühler**





Sandvik Rock Processing

**H2800, S2800, H3800, S3800 Hydrocone**

R 223.1150.00

**3b**

sv / en / de

Vattenkyld oljekylare  
Water cooled heat exchanger  
Wassergekühlter Ölkühler

(2.442.8873)

**3 (4)**

2001-05-09

Det. nr Cat. No. Teil-Nr.	Antal Qty. Anz.	Artikelnummer Part Number Artikelnummer	Benämning Description Bezeichnung	Anmärkning Remarks Anmerkungen
01	1	442.8872-00	Konsol Support Konsole	
02	2	840.0622-00	Skruv M6S 12x20 8.8 ISO 4017 Screw Schraube	
03	2	840.0044-00	Skruv M6S 12x25 8.8 ISO 4017 Screw Schraube	
04	1	910.0075-00	Vatten – oljekylare TPL 01-L-30-12 Oilcooler Ölkühler	
05	3	840.0035-00	Skruv M6S 10x25 8.8 ISO 4017 Screw Schraube	
06	3	845.0006-00	Mutter M6M M10 8 ISO 4032 Nut Mutter	
07	1	900.0080-00	Böj 1" G1 ISO 49 Elbow Krümmer	
08	2	900.0112-00	Muff 1 1/2"x1" M2 ISO 49 Sleeve Gewindemuffe	
09	4	900.1425-00	Slangkoppling R 1 Hose coupling Schlauchkupplung	
10	0,15 m	819.0176-00	Slang SAE 100 R4 DI=25,4 L=150 Hose Schlauch	
11	8	900.2079-00	Slangklämma E40 35-40 mm Hose clip Schlauchklemme	
12	1	900.1244-00	Vinkel 1" A1 / 45° ISO 49 Elbow Krümmer	



Sandvik Rock Processing

H2800, S2800, H3800, S3800 Hydrocone

R 223.1150.00

**3b**

sv / en / de

Vattenkyld oljekylare

(2.442.8873)

4 (4)

Water cooled heat exchanger

2001-05-09

Wassergekühlter Ölkühler

Det. nr Cat. No. Teil-Nr.	Antal Qty. Anz.	Artikelnummer Part Number Artikelnummer	Benämning Description Bezeichnung	Anmärkning Remarks Anmerkungen
13	0,75 m	819.0176-00	Slang SAE 100 R4 DI=25,4 L=750 Hose Schlauch	
14	1	912.0087-00	Smutsfångare SW/O 1 1/2"-0,6 740012 Dirt trap Schmutzfänger	





Sandvik Rock Processing

**H2800, S2800, H3800, S3800 Hydrocone**

R 223.1152.00

**4**

sv / en / de

Pumpaggregat - Hydroset

(4.442.6956)

**1 (4)**

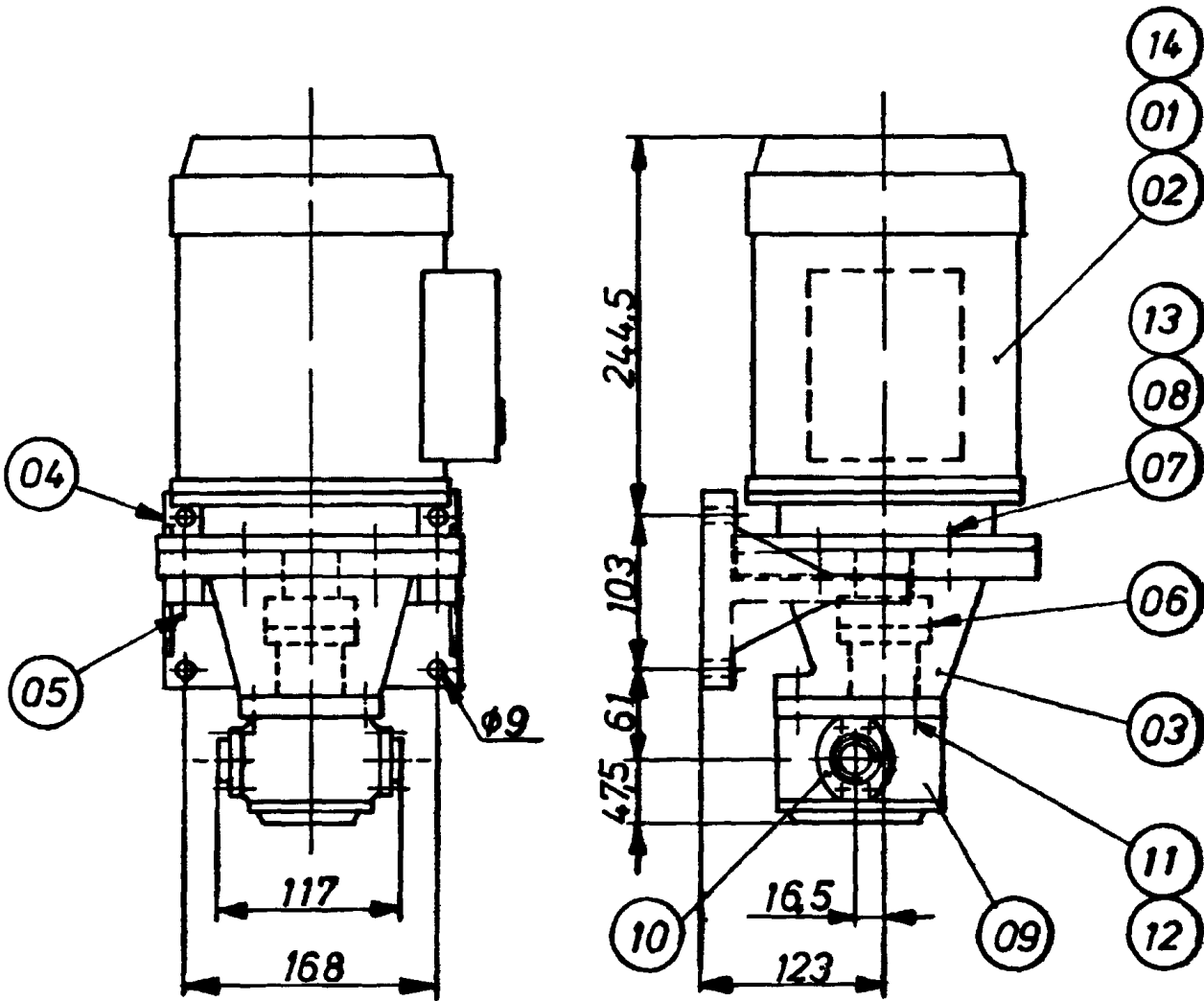
Pump unit - Hydroset

Pumpenaggregat - Hydroset

2001-05-09

---

**Pumpaggregat - Hydroset**  
**Pump unit - Hydroset**  
**Pumpenaggregat - Hydroset**





Sandvik Rock Processing

**H2800, S2800, H3800, S3800 Hydrocone**

R 223.1152.00

**4**

sv / en / de

Pumpaggregat - Hydroset

(4.442.6956)

**3 (4)**

Pump unit - Hydroset

2001-05-09

Pumpenaggregat - Hydroset

Det. nr Cat. No. Teil-Nr.	Antal Qty. Anz.	Artikelnummer Part Number Artikelnummer	Benämning Description Bezeichnung	Anmärkning Remarks Anmerkungen
01	1	972.0174-00	Motor IEC90-6 3011 400VY 1,1 kW Motor Motor	220-240V380-420V 50 Hz
01	1	972.0174-00	Motor IEC90-6 3011 400VY 1,3 kW Motor Motor	250-280V440-480V 60 Hz
03	1	906.0268-00	Mellanstycke BH 202/04 Distance piece Mittelstück	
04	1	906.0269-00	Fotfläns P 200 Foot flange Fussflansch	
05	3	841.0253-00	Skruv MC6S 10x35 8.8 Screw Schraube	
06	1	930.0205-00	Koppling HE 14 Coupling Kupplung	
07	4	843.1445-00	Pinnskruv PS 10x35 5.8 Stud screw Stiftschraube	
08	7	847.0144-00	Bricka BRB 10,5x22 HB 200 Washer Unterlagsscheibe	
09	1	906.0270-00	Pump HPI P3 BAN 2004 L 10 Pump Pumpe	
10	2	900.1736-00	Anslutningsfläns R 1/2" 2.500.055 Contact flange Anschlußflansch	
11	4	841.0236-00	Skruv MC6S 8x25 8.8 Screw Schraube	
12	4	847.0012-00	Bricka BRB 8,4x16 HB 200 ISO 7089 Washer Unterlagsscheibe	



Sandvik Rock Processing

**H2800, S2800, H3800, S3800 Hydrocone**

R 223.1152.00

**4**

sv / en / de

Pumpaggregat - Hydroset

(4.442.6956)

**4 (4)**

Pump unit - Hydroset

2001-05-09

Pumpenaggregat - Hydroset

Det. nr Cat. No. Teil-Nr.	Antal Qty. Anz.	Artikelnummer Part Number Artikelnummer	Benämning Description Bezeichnung	Anmärkning Remarks Anmerkungen
13	7	845.0006-00	Mutter M6M M10 8 ISO 4032 Nut Mutter	
14	1	972.0469-00	Motor IEC90-6 3011 1,1 kW Motor Motor	575V 60Hz



Sandvik Rock Processing

**H2800, S2800 Hydrocone**

Pumpaggregat - Smörjning  
Pump unit – Lubrication  
Pumpenaggregat - Schmierung

R 223.1153.00

sv / en / de

(4.442.6614)

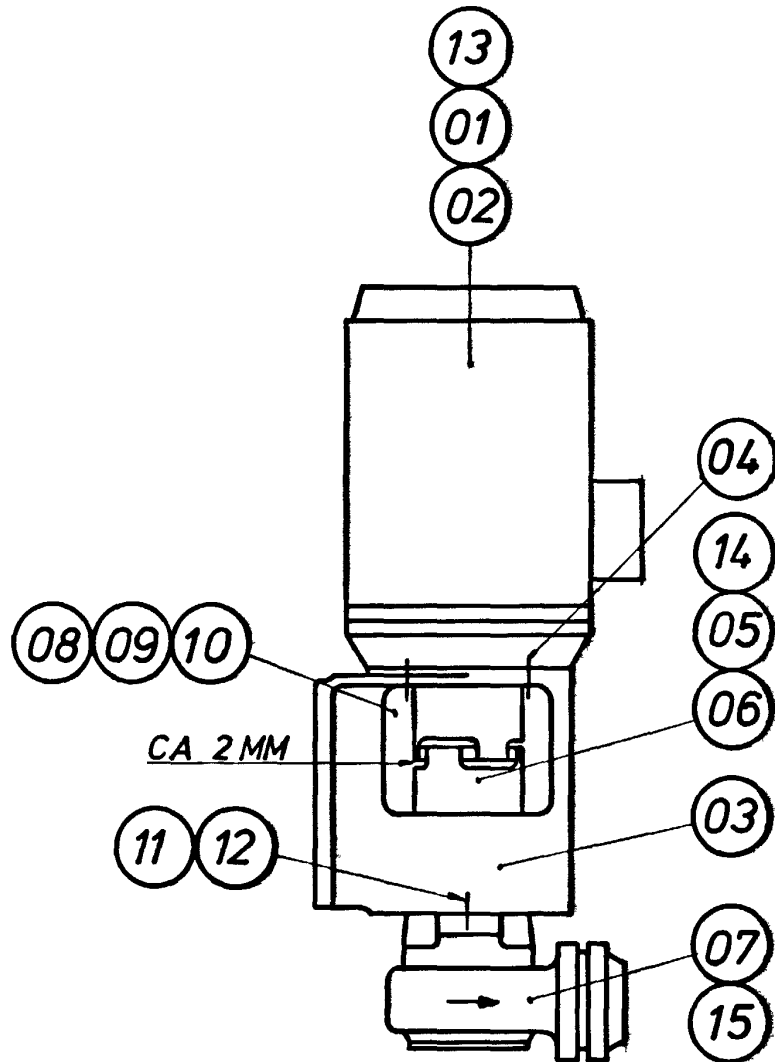
2001-06-15

**5**

1 (4)

---

**Pumpaggregat - Smörjning**  
**Pump unit – Lubrication**  
**Pumpenaggregat - Schmierung**





Sandvik Rock Processing

**H2800, S2800 Hydrocone**

Pumpaggregat - Smörjning  
 Pump unit – Lubrication  
 Pumpenaggregat - Schmierung

R 223.1153.00

sv / en / de

(4.442.6614)

2001-06-15

**5****3 (4)**

Det. nr Cat. No. Teil-Nr.	Antal Qty. Anz.	Artikelnummer Part Number Artikelnummer	Benämning Description Bezeichnung	Anmärkning Remarks Anmerkungen
01, 02	1	972.0303-00	Motor IEC100-8 IM3611 400VY 1,1 kW Motor Motor	380-420VY 50Hz 440-480VY 60Hz
03			Mellandel Albin / Distance piece / Mittelstück	x)
04			Skruv / Screw / Schraube	x)
05			Kopplingshalva / Coupling half / Kupplungshälfte	x)
06			Kopplingshalva / Coupling half / Kupplungshälfte	x)
07	1	906.0140-00	Pump L047-02V (RB5) Pump Pumpe	
(07)		906.0142-00	Glidringstätning , komplett Mechanical rubbing seal Gleitringdichtung	
08	2	442.4152-01	Skydd för pump Shield for pump Schutz für Pumpe	
09	4	840.0586-00	Skruv M5S 6x10 8.8 ISO 4017 Screw Schraube	
10	4	847.0011-00	Bricka BRB 6,7x14 HB 200 SS70 Washer Unterlagsscheibe	
11			Skruv / Screw / Schraube	x)
12			Mutter / Nut / Mutter	x)
13	1	972.0468-00	Motor IEC100-8 IM3611 1,1kW Motor Motor	575V 60Hz
14			Kuggkrans / Gear ring / Zahnkranz	x)
15	1	906.0339-00	Kompl. montagesats IEC 100/112 09-46018-05 Compl. mounting set Kompl. Montagesatz	

x) Ingår i kompl. montagesats 906.0339-00  
 Included in compl. mounting set  
 Im kompl. Montagesatz einbeigrieffen



Sandvik Rock Processing

## H2800, S2800 Hydrocone

Pumpaggregat - Smörjning  
Pump unit – Lubrication  
Pumpenaggregat - Schmierung

R 223.1153.00

sv / en / de

(4.442.6614)

2001-06-15

**5**

4 (4)

---





Sandvik Rock Processing

**H2800, S2800 Hydrocone**

Slangdraging, standard  
Oil connection  
Ölanschluss

R 223.1164.00

sv / en / de

(1.442.9822)

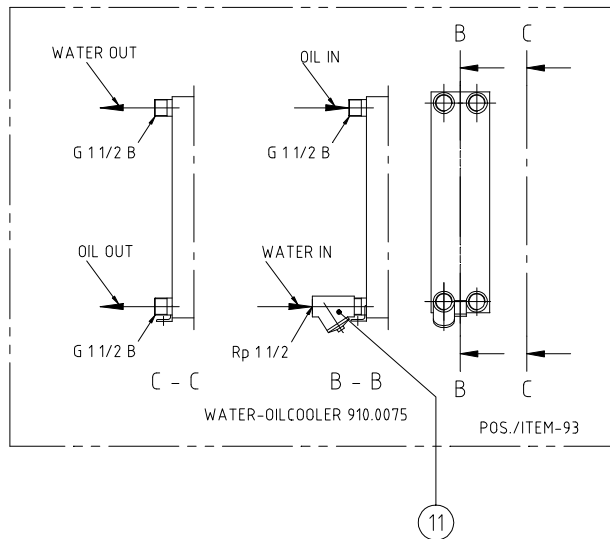
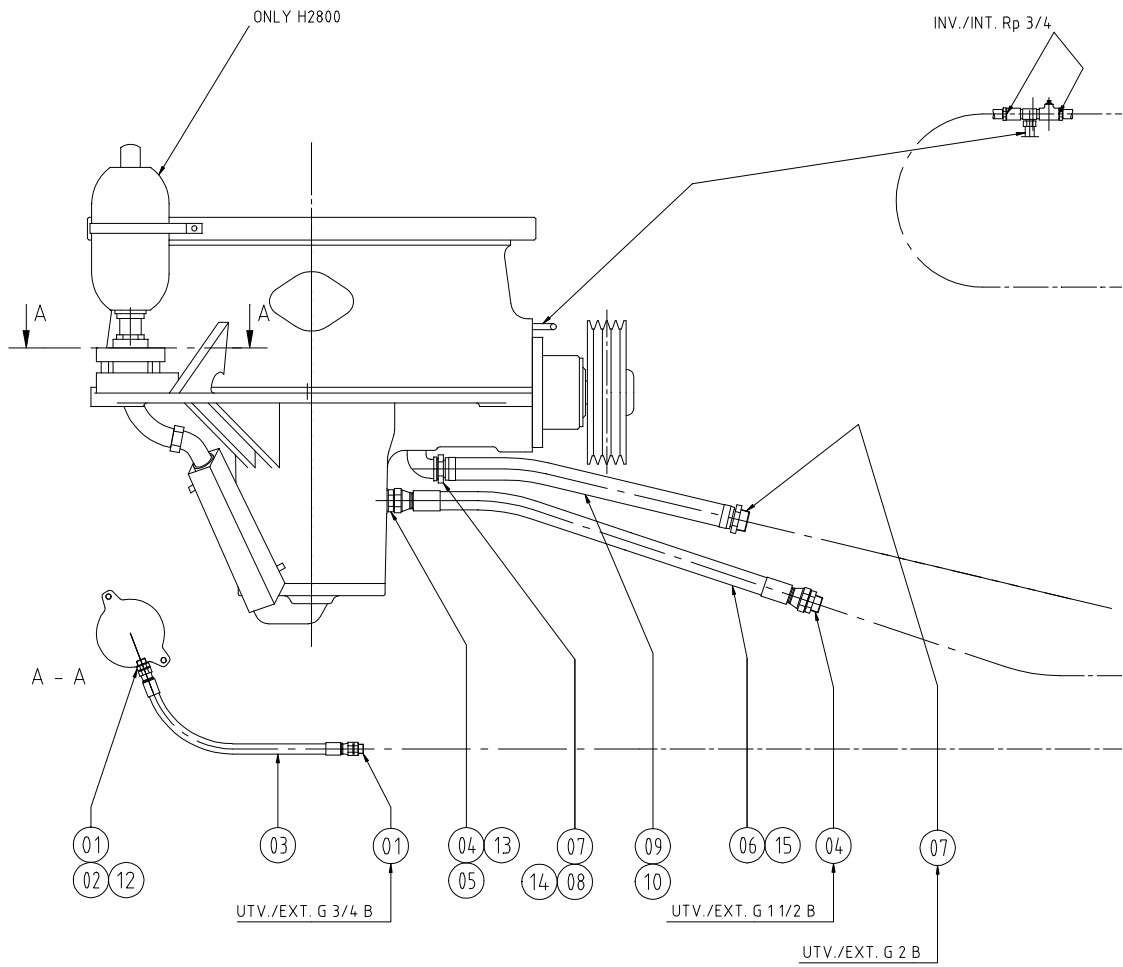
2001-05-21

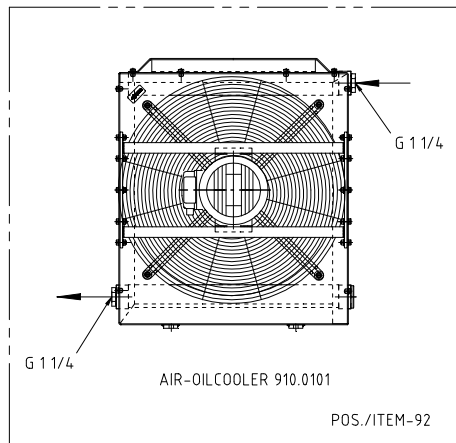
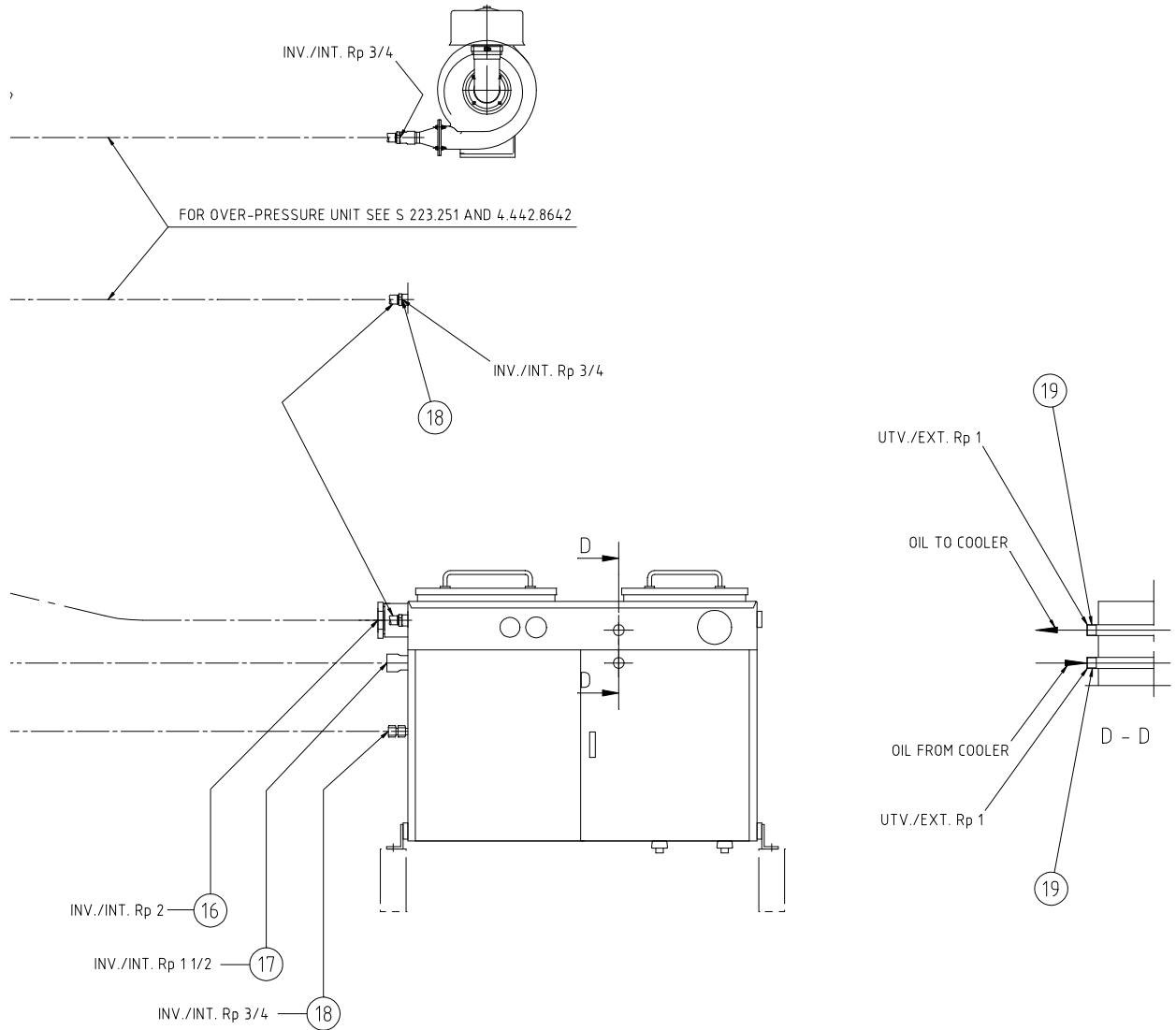
**9a**

1 (6)

---

**Slangdraging, standard  
Oil connection  
Ölanschluss**







Sandvik Rock Processing

**H2800, S2800 Hydrocone**Slangdraging, standard  
Oil connection  
Ölanschluss

R 223.1164.00

sv / en / de

(1.442.9822)

2001-05-21

**9a**

4 (6)

Det. nr Cat. No. Teil-Nr.	Antal Qty. Anz.	Artikelnummer Part Number Artikelnummer	Benämning Description Bezeichnung	Anmärkning Remarks Anmerkungen
---------------------------------	-----------------------	---	---	--------------------------------------

**Kross  
Crusher  
Brecher**

01	1	900.0655-00	Adapter G 3/4 BxG 3/4 B Adapter Verschraubung
02	1	873.0385-00	Tätningring TREDO 20 Seal ring Dichtungsring
12	1	900.0211-00	Propp R 3/4 ISO 49 T8 Plug Propfen
13	1	900.0215-00	Propp R 1 1/2 ISO 49 T8 Plug Propfen
14	1	900.0216-00	Propp R 2 ISO 49 T8 Plug Propfen

**Tank  
Tank  
Tank**

16	1	919.0074-00	Skyddspropp R 2 utv. Plug Pfropfen
17	1	919.0073-00	Skyddspropp R 1 1/2 Plug Pfropfen
18	2	919.0070-00	Skyddspropp R 3/4 utv. Plug Pfropfen
19	2	919.0118-00	Skyddshuv 22690 N 289 Protective cap Schutzdeckel



Sandvik Rock Processing

**H2800, S2800 Hydrocone**Slangdragning, standard  
Oil connection  
Ölanschluss

R 223.1164.00

sv / en / de

(1.442.9822)

2001-05-21

**9a**

5 (6)

Det. nr Cat. No. Teil-Nr.	Antal Qty. Anz.	Artikelnummer Part Number Artikelnummer	Benämning Description Bezeichnung	Anmärkning Remarks Anmerkungen
---------------------------------	-----------------------	---	---	--------------------------------------

**Slangar**  
**Hoses**  
**Schlauche**

01	1	900.0655-00	Adapter G 3/4 BxG 3/4 B Adapter Verschraubung	
03	1	650.0097-12	Slang SAE 100 R2AT R 3/4 x700 Hose Schlauch	
04	2	900.0658-00	Adapter G 1 1/2 BxG 1 1/2 B Adapter Verschraubung	
05	1	873.0388-00	Tättningsring TREDO 28 Seal ring Dichtungsring	
06	1	650.0092-19	Slang SAE 100 R1AT R1 1/2 x1100 Hose Schlauch	
07	2	900.1738-00	Slangkoppling R2 Hose coupling Schlauchkupplung	
08	1	873.0390-00	Tättningsring TREDO 30 Seal ring Dichtungsring	
09	1,0 m	819.0232-00	Slang SAE 100 R4 DI=50,8 L=1000 Hose Schlauch	
10	2	900.2111-00	Slangklämma dubbel 56-65 Hose clamp Schlauchklemme	
15	2	919.0143-00	Skyddspropp R 2 utv. M-60,0 Plug Pfropfen	



Sandvik Rock Processing

**H2800, S2800 Hydrocone**

Slangdragning, standard  
Oil connection  
Ölanschluss

R 223.1164.00

sv / en / de

(1.442.9822)

2001-05-21

**9a**

**6 (6)**

---

**Vatten-oljekylare**  
**Water-oil cooler**  
**Wasser-Ölkühler**

11            1            912.0087-00      Smutsfångare SW/O 1 1/2-0,6 mm 740012  
Dirt trap  
Schmutzfänger



Sandvik Rock Processing

**H2800, S2800 Hydrocone**

Slangdraging, USA  
Oil connection  
Ölanschluss

R 223.1165.00

sv / en / de

(1.442.9821)

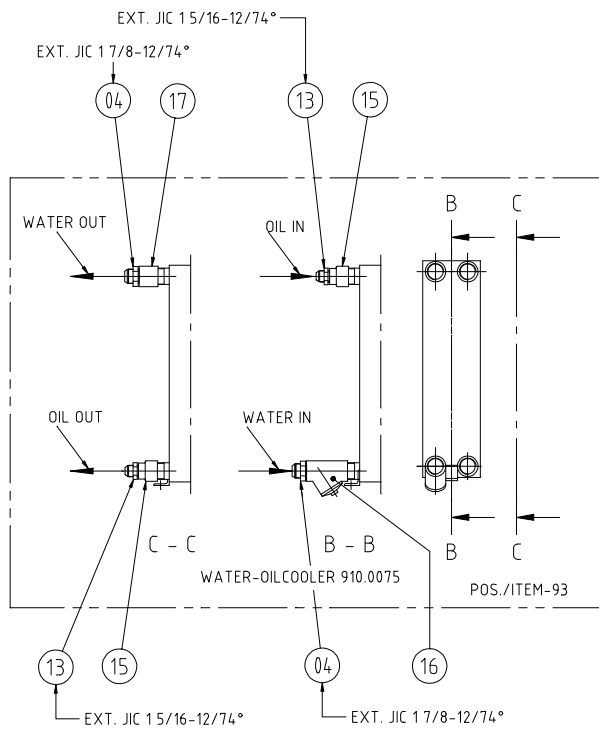
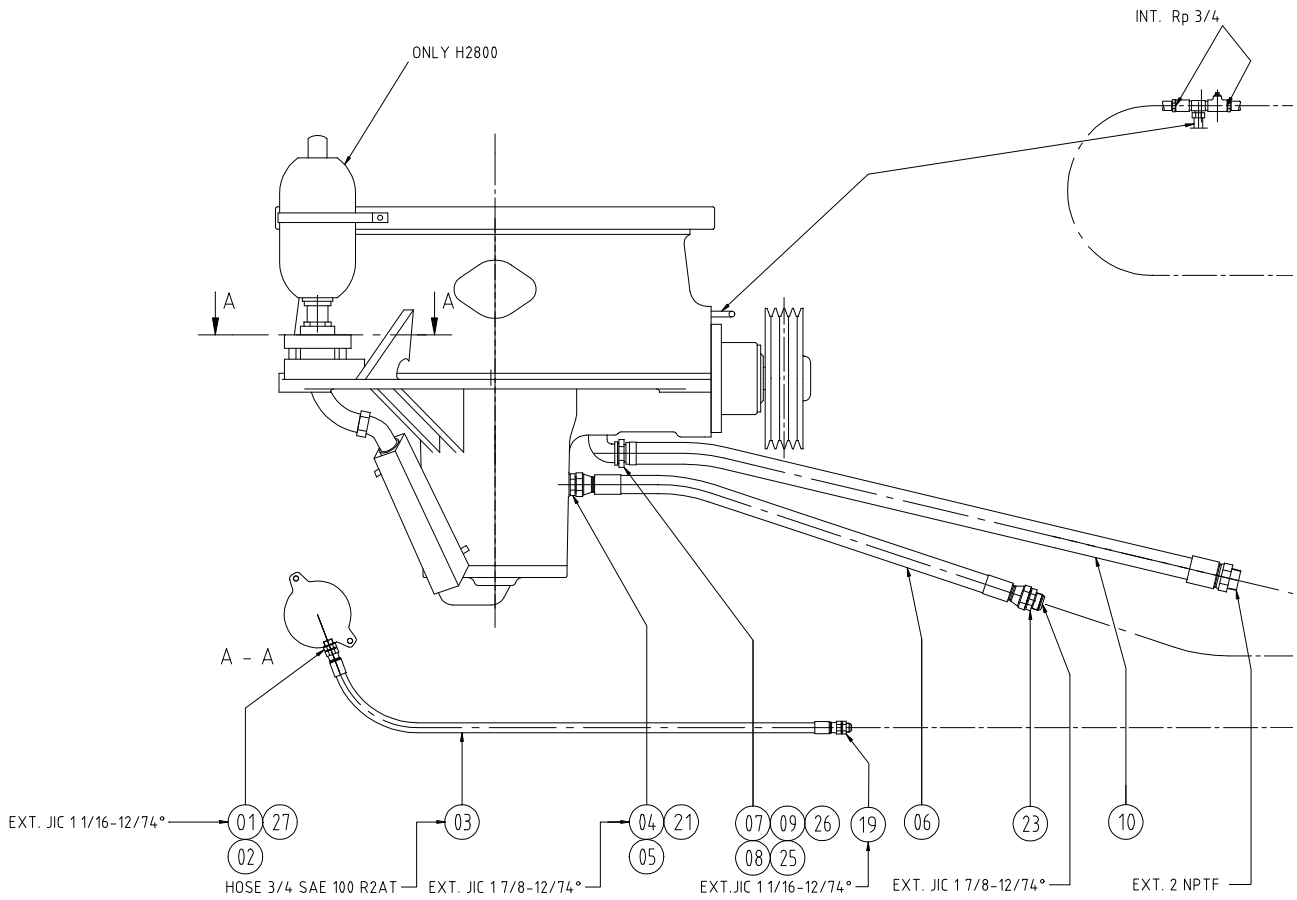
2001-05-21

**9b**

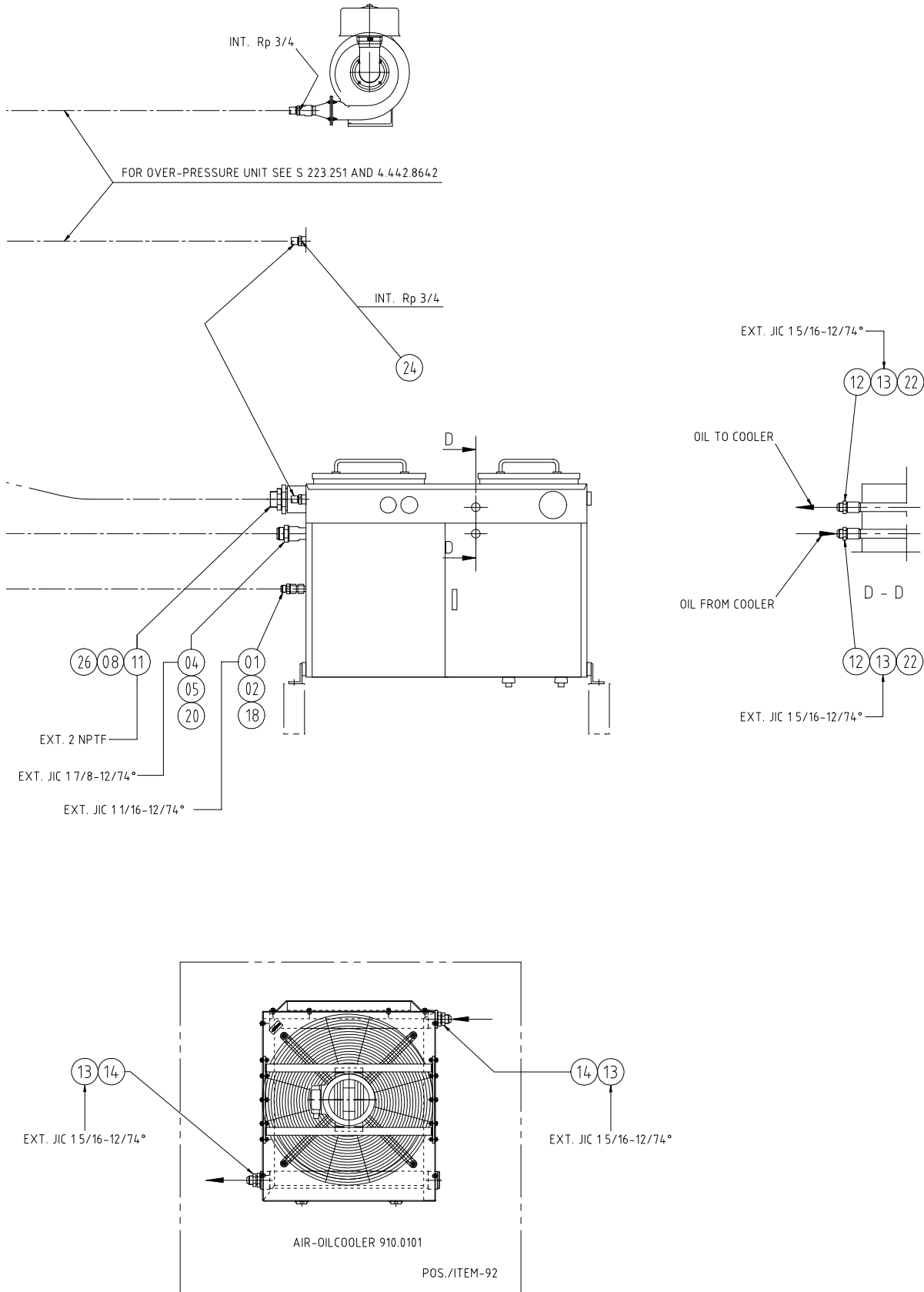
**1 (8)**

---

**Slangdraging, USA**  
**Oil connection**  
**Ölanschluss**









Sandvik Rock Processing

**H2800, S2800 Hydrocone**Slangdraging, USA  
Oil connection  
Ölanschluss

R 223.1165.00

sv / en / de

(1.442.9821)

2001-05-21

**9b**

4 (8)

Det. nr Cat. No. Teil-Nr.	Antal Qty. Anz.	Artikelnummer Part Number Artikelnummer	Benämning Description Bezeichnung	Anmärkning Remarks Anmerkungen
---------------------------------	-----------------------	---	---	--------------------------------------

**Kross  
Crusher  
Brecher**

01	1	900.2316-00	Adapter JIC 1 1/16 G 3/4 B Adapter Verschraubung	
02	1	873.0385-00	Tätningring TREDO 20 Seal ring Dichtungsring	
04	1	900.2317-00	Adapter JIC 1 7/8xG 1 1/2 B Adapter Adapter	
05	1	873.0388-00	Tätningring TREDO 28 Seal ring Dichtungsring	
21	1	900.2424-00	Blindmutter JIC 1 7/8-12 Nut Mutter	
25	1	900.0216-00	Propp R 2 ISO 49 T8 Plug Propfen	
27	1	900.2428-00	Blindmutter JIC 1 1/16-12 Nut Mutter	

**Tank  
Tank  
Tank**

01	1	900.2316-00	Adapter JIC 1 1/16 G 3/4 B Adapter Verschraubung	
02	1	873.0385-00	Tätningring TREDO 20 Seal ring Dichtungsring	
04	1	900.2317-00	Adapter JIC 1 7/8xG 1 1/2 B Adapter Adapter	



Sandvik Rock Processing

**H2800, S2800 Hydrocone**Slangdragning, USA  
Oil connection  
Ölanschluss

R 223.1165.00

sv / en / de

(1.442.9821)

2001-05-21

**9b**

5 (8)

Det. nr Cat. No. Teil-Nr.	Antal Qty. Anz.	Artikelnummer Part Number Artikelnummer	Benämning Description Bezeichnung	Anmärkning Remarks Anmerkungen
05	1	873.0388-00	Tättningsring TREDO 28 Seal ring Dichtungsring	
08	1	873.0390-00	Tättningsring TREDO 30 Seal ring Dichtungsring	
11	1	900.2315-00	Adapter G 2 BxNPTF 2 Adapter Verschraubung	
12	2	900.0284-00	Muff Rp 1 Zn Sleeve Gewindemuffe	
13	2	900.2418-00	Adapter JIC 1 5/16xG 1 B Adapter Verschraubung	
18	1	919.0198-00	Skyddspropp UNF 1 1/16x12 GUI Plug Propfen	
20	1	919.0200-00	Skyddspropp UNF 1 7/8x12 GUI Plug Propfen	
22	2	919.0199-00	Skyddspropp UNF 1 5/16x12 GUI Plug Propfen	
24	1	919.0070-00	Skyddspropp R 3/4 utv. Plug Propfen	
26	1	919.0143-00	Skyddspropp R 2 utv. M-60,0 Plug Propfen	
<b>Slangar</b>				
<b>Hoses</b>				
<b><u>Schlauche</u></b>				
03	1,830 m	650.0342-01	Slang 3/4 SAE 100 R2AT L=1830 Hose Schlauch	



Sandvik Rock Processing

**H2800, S2800 Hydrocone**Slangdraging, USA  
Oil connection  
Ölanschluss

R 223.1165.00

sv / en / de

(1.442.9821)

2001-05-21

**9b**

6 (8)

Det. nr Cat. No. Teil-Nr.	Antal Qty. Anz.	Artikelnummer Part Number Artikelnummer	Benämning Description Bezeichnung	Anmärkning Remarks Anmerkungen
06	1,375 m	650.0343-01	Slang 1 1/2 SAE 100 R1A L=1375 Hose Schlauch	
07	1	900.1738-00	Slangkoppling R2 Hose coupling Schlauchkupplung	
08	1	873.0390-00	Tättningsring TREDO 30 Seal ring Dichtungsring	
09	1	900.2111-00	Slangklämma dubbel 56-65 Hose clamp Schlauchklemme	
10	1,830 m	650.0344-00	Slang 2 SAE 100 R4 L=1830 Hose Schlauch	
19	1	900.2419-00	Adapter JIC 1 1/16-12 Adapter Adapter	
23	1	900.2422-00	Adapter JIC 1 7/8-12 Adapter Verschraubung	
26	1	919.0143-00	Skyddspropp R 2 utv. M-60,0 Plug Propfen	
<b>Luft-oljekylare</b> <b>Air-oil cooler</b> <b><u>Luft-Ölkühler</u></b>				
13	2	900.2418-00	Adapter JIC 1 5/16xG 1 B Adapter Verschraubung	
14	2	900.0150-00	Bussning 1 1/4x1 ISO 49 N4 Bushing Buchse	



Sandvik Rock Processing

**H2800, S2800 Hydrocone**Slangdragning, USA  
Oil connection  
Ölanschluss

R 223.1165.00

sv / en / de

(1.442.9821)

2001-05-21

**9b****7 (8)**

Det. nr Cat. No. Teil-Nr.	Antal Qty. Anz.	Artikelnummer Part Number Artikelnummer	Benämning Description Bezeichnung	Anmärkning Remarks Anmerkungen
---------------------------------	-----------------------	---	---	--------------------------------------

**Vatten-oljekylare**  
**Water-oil cooler**  
**Wasser-Ölkühler**

04	2	900.2317-00	Adapter JIC 1 7/8xG 1 1/2 B Adapter Adapter	
13	2	900.2418-00	Adapter JIC 1 5/16xG 1 B Adapter Adapter	
15	2	900.0112-00	Muff 1 1/2x1 ISO 49 M2 Sleeve Gewindemuffe	
16	1	912.0087-00	Smutsf SW/O 1 1/2-0,6 mm 740012 Dirt trap Schmutzfänger	
17	1	900.0300-00	Muff Rp 1 1/2 Fe Sleeve Gewindemuffe	



Sandvik Rock Processing

**H2800, S2800 Hydrocone**

Slangdraging, USA  
Oil connection  
Ölanschluss

R 223.1165.00

sv / en / de

(1.442.9821)

2001-05-21

**9b**

**8 (8)**

---



Sandvik Rock Processing

H2800, S2800 Hydrocone

Manöverventil 3,8 MPa  
Control valve  
Steuerventil

R 223.1182.00  
sv / en / de

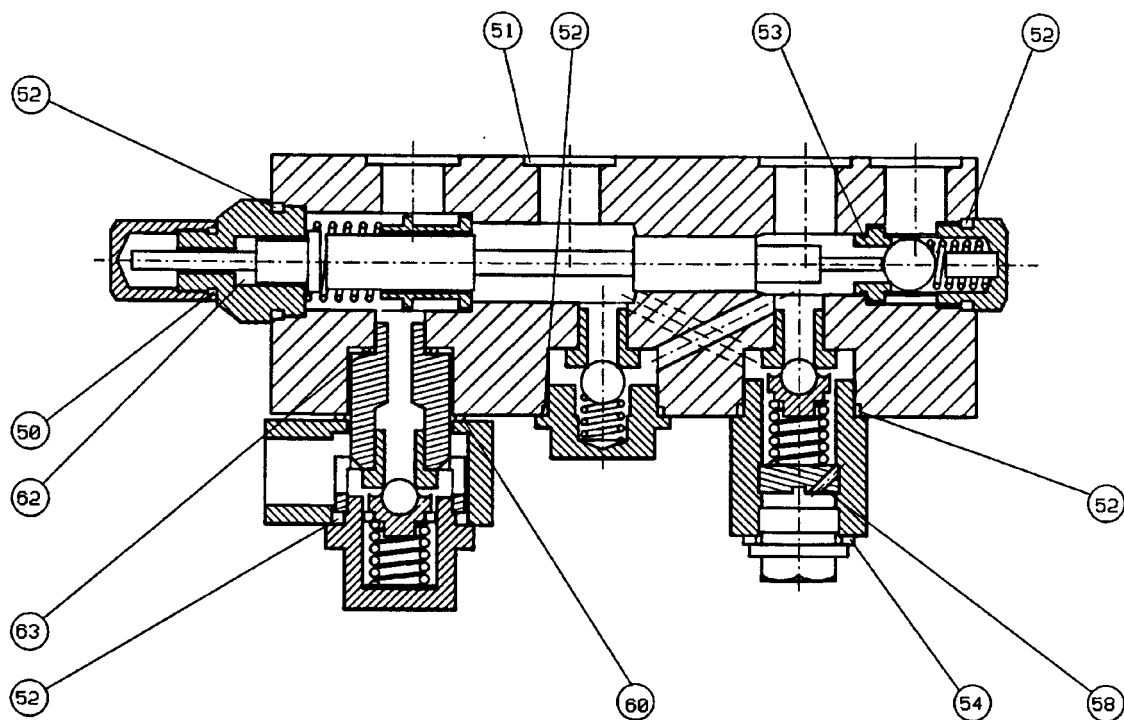
12

1 (6)

2001-07-03

## Manöverventil 3,8 MPa Control valve Steuerventil

Det. nr Cat. No. Teil-Nr.	Antal Qty. Anz.	Artikelnummer Part Number Artikelnummer	Benämning Description Bezeichnung	Anmärkning Remarks Anmerkungen
		902.0859-00	Ventil utan bottenplatta 4,5 MPa Valve without bottom plate Ventil ohne Grundplatte	
		902.0799-00	Tätningssät Packing set Packungssatz	Reservdelssats, sida 2 Spare part kit, page 2 Satz Ersatzteile, Seite 2
		902.0800-00	Fjädrar och kulor Loose springs steel balls Federn und Kugeln	Reservdelssats, sida 3 Spare part kit, page 3 Satz, Ersatzteile, Seite 3
		902.0801-00	Hylsa och slid Sleeve with piston Hülse mit Schieber	Reservdelssats, sida 4 Spare part kit, page 4 Satz, Ersatzteile, Seite 4
		902.0813-00	Pilotventil Pilot operated check valve Ventil	Reservdelssats, sida 5 Spare part kit, page 5 Satz, Ersatzteile, Seite 5



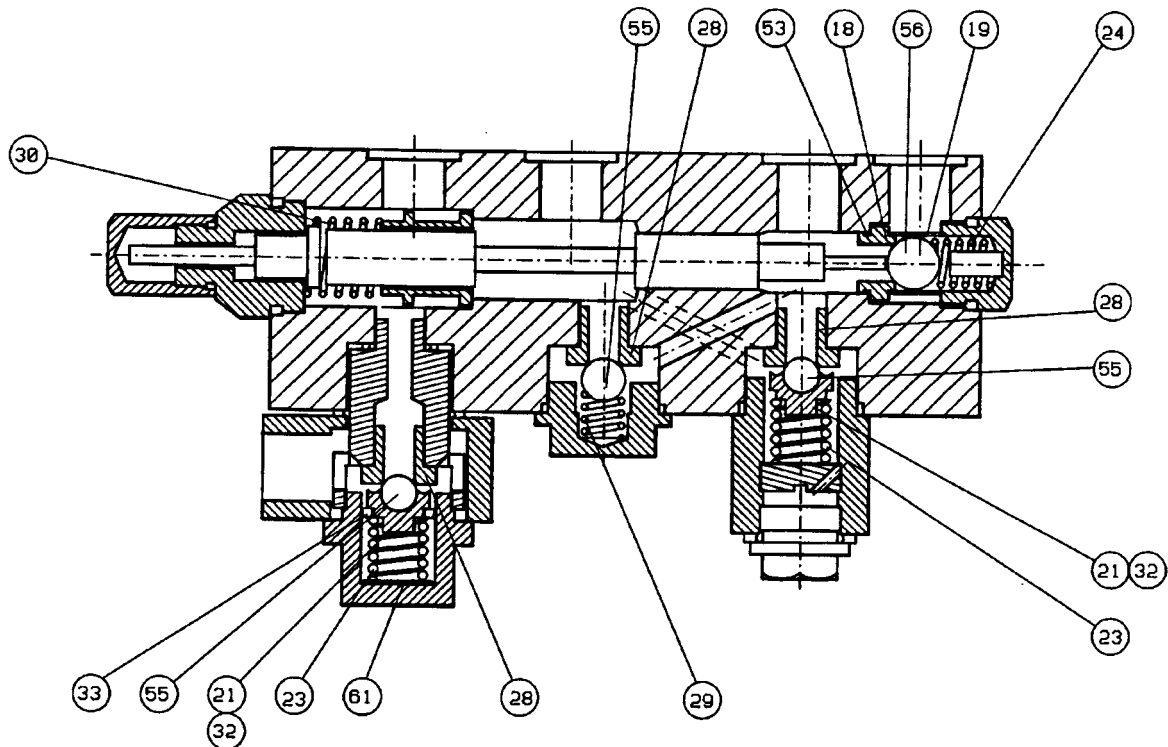
Det. nr Cat. No. Teil-Nr.	Antal Qty. Anz.	Artikelnummer Part Number Artikelnummer	Benämning Description Bezeichnung	Anmärkning Remarks Anmerkungen
---------------------------------	-----------------------	---	---	--------------------------------------

902.0799-00

**Tättningsset  
Packing set  
Packungssatz**

50	1		O-ring 10,3x2,4	
51	4		O-ring 17,3x2,4	
52	5		O-ring 17,13x2,62	
53	1		O-ring 12,1x1,6	
54	1		Tättningsring / Seal ring / Dichtungsring R 3/8"	
58	1		Skruv / Screw / Schraube SS M4x6	
60	1		Tättningsring / Seal ring / Dichtungsring R 1/2"	
62	1		O-ring 3,3x2,4	
63	1		Tättningsring / Seal ring / Dichtungsring R 1/8"	



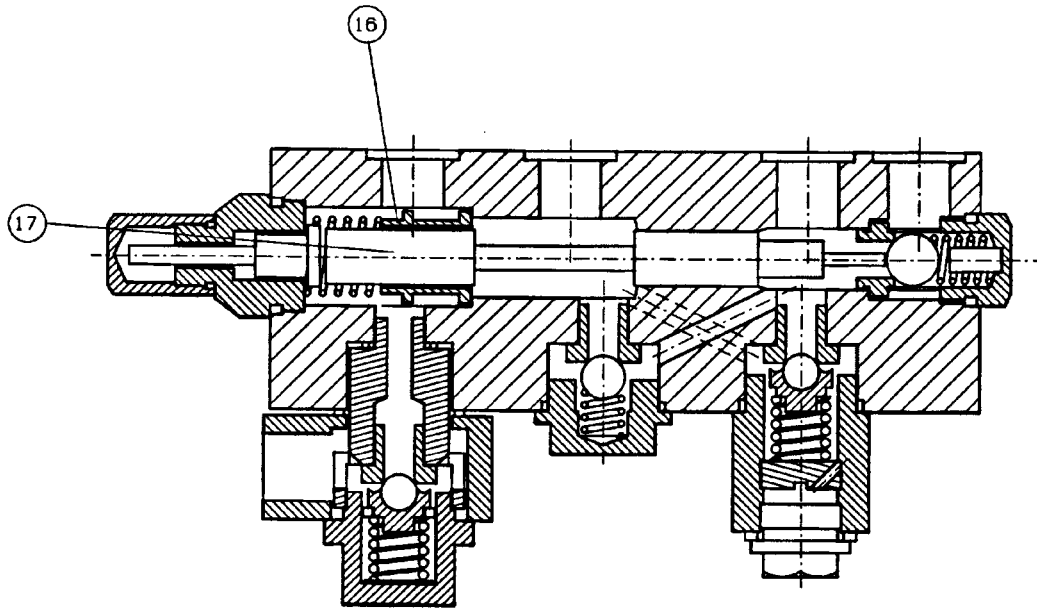


Det. nr Cat. No. Teil-Nr.	Antal Qty. Anz.	Artikelnummer Part Number Artikelnummer	Benämning Description Bezeichnung	Anmärkning Remarks Anmerkungen
---------------------------------	-----------------------	---	---	--------------------------------------

902.0800-00

**Fjädrar och kulor**  
**Loose springs steel balls**  
**Federn und Kugeln**

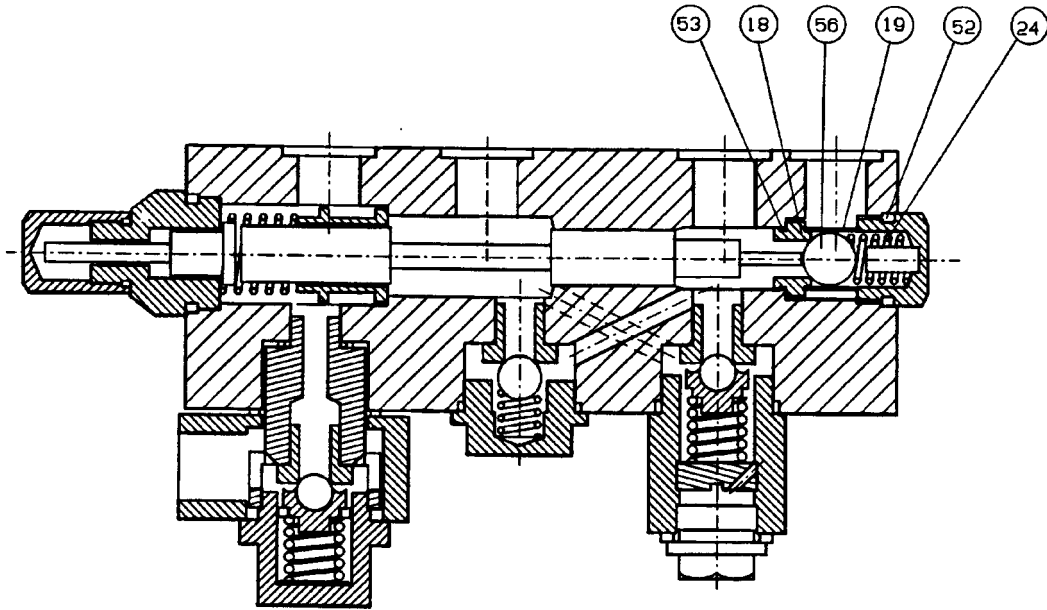
18	1		Säte / Seat / Sitz 460718	
19	1		Distansring / Distance ring / Distanzring 460719	
21	2		Kulhållare / Ball support / Kugelhalter	
23	2		Fjäder / Spring / Feder 490516	
24	1		Fjäder / Spring / Feder 490522	
28	3		Walve seat 460728	
29	1		Fjäder / Spring / Feder 460729	
30	1		Fjäder / Spring / Feder 460730	
32	2		Kulhållare / Ball support / Kugelhalter	
33	1		Dämpningring / Damping ring / Dämpfungsring 460733	
53	1		O-ring 12,1x1,6	
55	3		Kulhållare / Ball support / Kugelhalter d7	
56	1		Kulhållare / Ball support / Kugelhalter d12	
61	1		Distansbricka / Distance washer / Scheibe 14x1	



Det. nr Cat. No. Teil-Nr.	Antal Qty. Anz.	Artikelnummer Part Number Artikelnummer	Benämning Description Bezeichnung	Anmärkning Remarks Anmerkungen
---------------------------------	-----------------------	---	---	--------------------------------------

902.0801-00    **Hylsa och slid**  
**Sleeve with piston**  
**Hülse mit Schieber**

16	1		Hylsa / Sleeve / Hülse	
17	1		Slid / Piston / Scheiber	



Det. nr Cat. No. Teil-Nr.	Antal Qty. Anz.	Artikelnummer Part Number Artikelnummer	Benämning Description Bezeichnung	Anmärkning Remarks Anmerkungen
---------------------------------	-----------------------	---	---	--------------------------------------

902.0813-00 **Pilotventil**  
**Pilot operated check valve**  
**Ventil**

18	1		Säte / Seat / Sitz 460718	
19	1		Distansring / Distance ring / Distanzring 460719	
24	1		Fjäder / Spring / Feder 490522	
52	1		O-ring 17,13x2,62	
53	1		O-ring 12,1x1,6	
56	1		Stålkula / Steel ball / Stahlkugel d12	



Sandvik Rock Processing

**H2800, S2800 Hydrocone**

Manöverventil 3,8 MPa  
Control valve  
Steuerventil

R 223.1182.00  
sv / en / de

2001-07-03

**12**

6 (6)

---



Sandvik Rock Processing

**H/S Hydrocone**

R 223.1104.00  
sv / en / de

**13**

Rekommenderade reservdelar  
Spare parts recommended to be stocked  
Geeignete Ersatzteile zur Lagerhaltung

1 (2)

2001-06-06

---

**Rekommenderade reservdelar  
Spare parts recommended to be stocked  
Geeignete Ersatzteile zur Lagerhaltung**



Sandvik Rock Processing

## H/S Hydrocone

R 223.1104.00  
sv / en / de

**13**

Rekommenderade reservdelar  
Spare parts recommended to be stocked  
Geeignete Ersatzteile zur Lagerhaltung

2 (2)

2001-06-06

Det. nr Cat. No. Teil-Nr.	Antal Qty. Anz.	Artikelnummer Part Number Artikelnummer	Benämning Description Bezeichnung	Anmärkning Remarks Anmerkungen
	2	906.0142-00	Glidringstätning, komplett 38-84087 Mechanical rubbing seal Gleitringdichtung	Pump RB5/6 Pump RB5/6 Pumpe RB5/6
	4	912.0126-00	Filterpatron HC 69 Filter cartridge Filterpatrone	
	2	912.0129-00	Filterpatron HC 2 Filter cartridge Filterpatrone	

