

CATÁLOGO TÉCNICO
CATÁLOGO TÉCNICO
TECHINICAL CATALOGUE

SAC
SCHULZ

COMPRESOR ROTATIVO - SRP 4010/4015 DYNAMIC

COMPRESOR DE TORNILLO - SRP 4010/4015 DYNAMIC

ROTARY SCREW COMPRESSOR - SRP 4010/4015 DYNAMIC

COMPRESSOR SRP 4010/4015 DYNAMIC

COMPRESSOR SRP 4010/4015 DYNAMIC

COMPRESSOR SRP 4010/4015 DYNAMIC

Início de Fabricação: Setembro | 2014. Cód. do Produto | Cod. del Producto | *Product Code*: **Consultar tabela de informações** | Consulte la tabla del informaciones | *Consult the table of informations*
 Início de Fabricación: Septiembre | 2014.
 Beginning of Production: September | 2014.

DADOS TÉCNICOS | DATOS TÉCNICOS | *TECHNICAL DATA*

MODELO MODEL	VAZÃO VOLUMÉTRICA CAUDAL EFECTIVO VOLUMETRIC FLOW (RPM - MIN MÁX)						RUIDO NOISE dB (A)	MOTOR ELÉCTRICO MOTOR ELÉCTRICO ELECTRIC MOTOR					SISTEMA DE PARTIDA ARANQUE START MODE	ÓLEO LUBRIFICANTE ACEITE LUBRIFICANTE OIL LUBRICANT Volume (ℓ) Volumen (ℓ)	PESO WEIGHT (kg)		
	7,5 bar 109 psi		9,0 bar 131 psi		11 bar 160 psi			hp	kW	Pólos Poles	Hz	Tensão Tensión Voltage (V)				AD	R
	pés ³ /min pies ³ /min cfm ³ /min	l/min	pés ³ /min pies ³ /min cfm ³ /min	l/min	pés ³ /min pies ³ /min cfm ³ /min	l/min											
SRP 4010E DYNAMIC	40	1132	35	991	30	849	69	10	7,5	2	50 60	SOA	Y/Δ	5 (*)	AD	232	
SRP 4015E DYNAMIC	59	1670	51	1444	45	1274	70	15	11			208 230 460			AD	246	
															R	377	

(*) Volume para reposição quando o sistema hidráulico esta totalmente drenado.

(*) La reposición de volumen cuando el sistema hidráulico se agote por completo.

(*) Volume replacement when the hydraulic system is fully drained.



TABELA DE INFORMAÇÕES TABLA DE INFORMACIONES INFORMATIONS TABLE			
SRP 4010 DYNAMIC - AD	220V	380V	440V
7,5 BAR	970.3436-0	970.3437-0	970.3438-0
9,0 BAR	970.3439-0	970.3440-0	970.3441-0
11,0 BAR	970.3442-0	970.3443-0	970.3444-0
SRP 4010 DYNAMIC - R	220V	380V	440V
7,5 BAR	970.3445-0	970.3446-0	970.3447-0
9,0 BAR	970.3448-0	970.3449-0	970.3450-0
11,0 BAR	970.3451-0	970.3452-0	970.3453-0

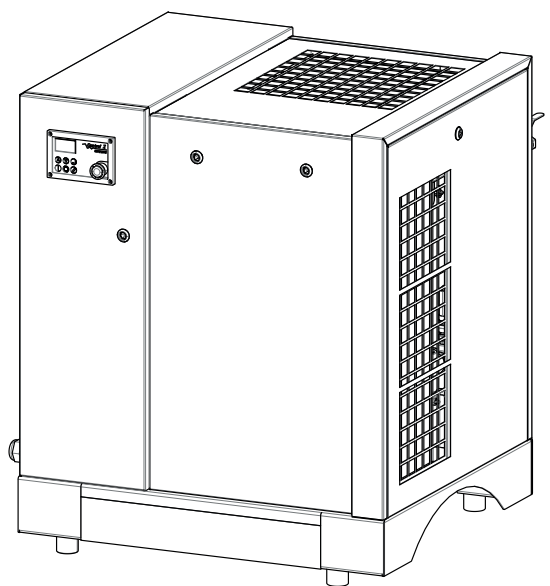
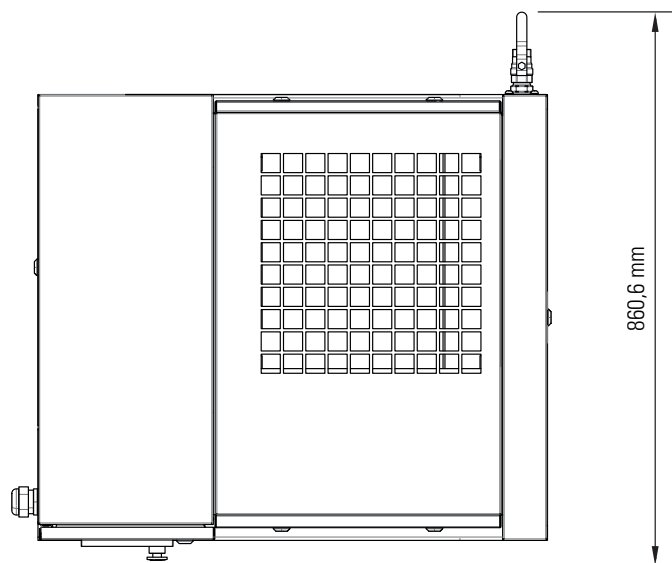
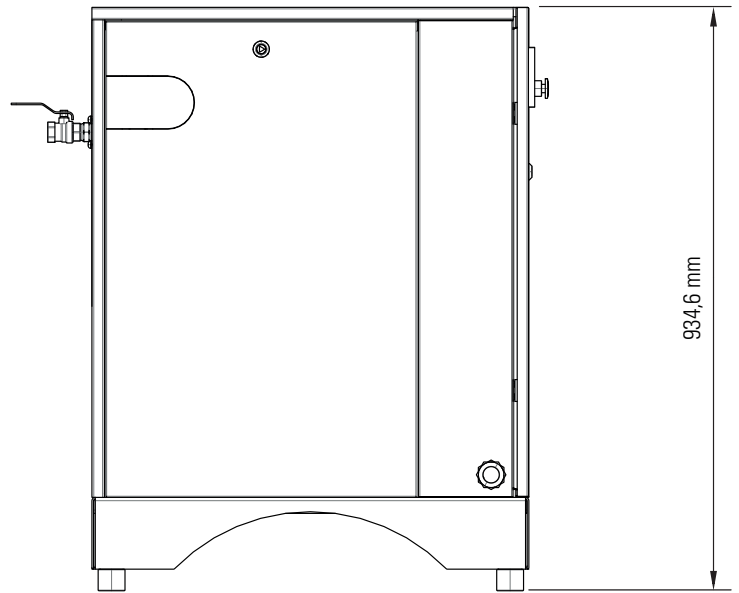
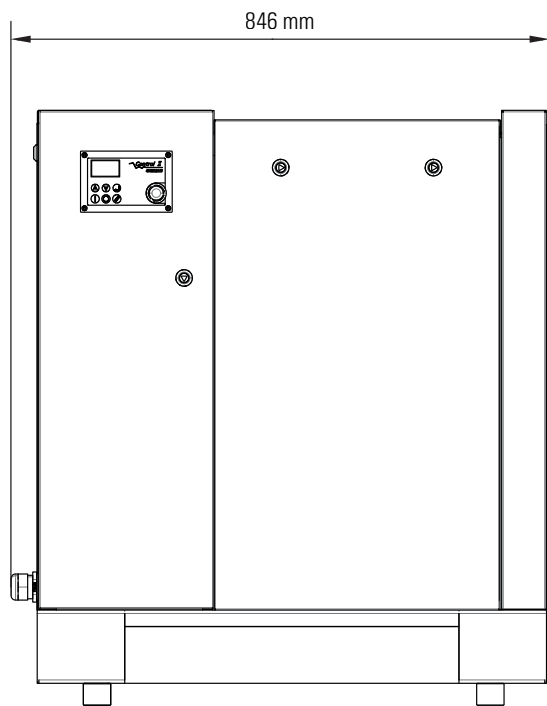
TABELA DE INFORMAÇÕES TABLA DE INFORMACIONES INFORMATIONS TABLE			
SRP 4015 DYNAMIC - AD	220V	380V	440V
7,5 BAR	970.3418-0	970.3413-0	970.3419-0
9,0 BAR	970.3420-0	970.3421-0	970.3422-0
11,0 BAR	970.3423-0	970.3424-0	970.3425-0

TABELA DE INFORMAÇÕES TABLA DE INFORMACIONES INFORMATIONS TABLE				
SRP 4015 DYNAMIC - R	220V	380V	440V	208-230V/460V
7,5 BAR	970.3426-0	970.3427-0	970.3428-0	-
8,6 BAR	-			970.3455-0
9,0 BAR	970.3429-0	970.3430-0	970.3431-0	-
11,0 BAR	970.3432-0	970.3433-0	970.3434-0	-

DIMENSÕES PARA INSTALAÇÃO DO COMPRESSOR - AD

DIMENSIONES PARA INSTALACIÓN DEL COMPRESOR - AD

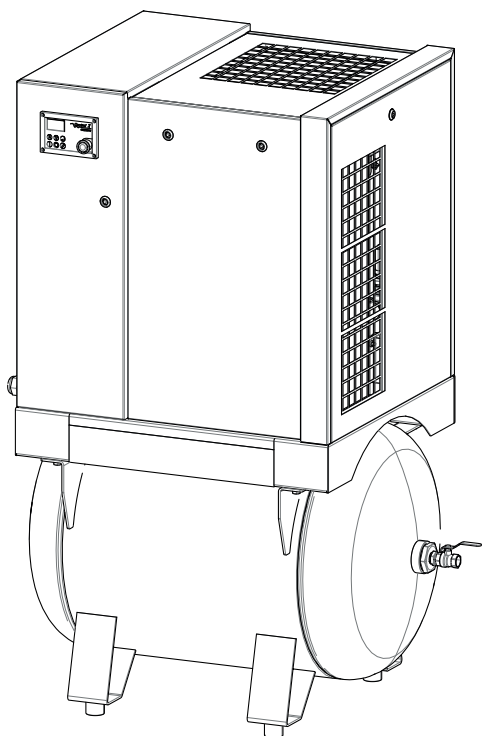
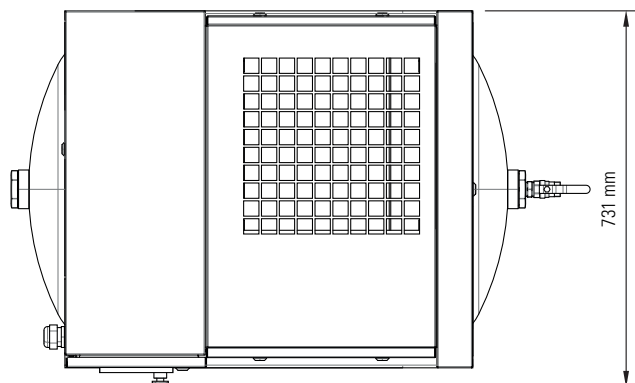
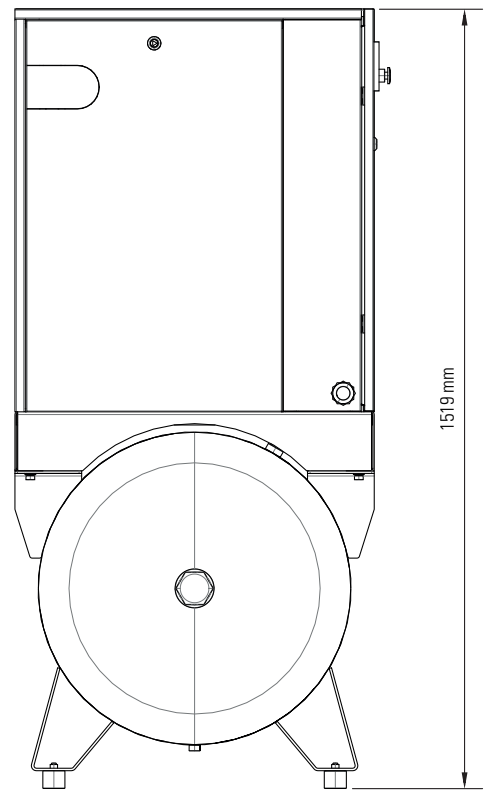
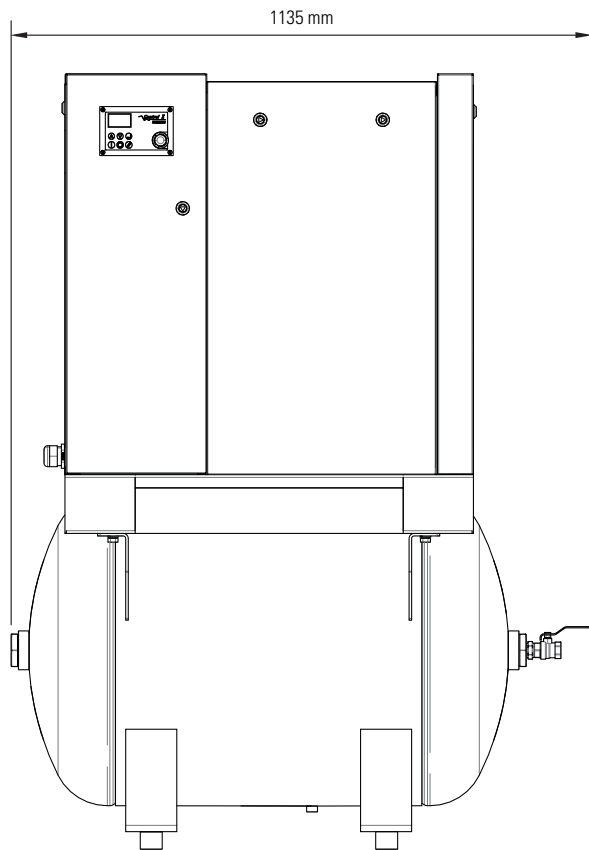
AIR COMPRESSOR DIMENSIONS FOR INSTALLATION - AD



DIMENSÕES PARA INSTALAÇÃO DO COMPRESSOR - R

DIMENSIONES PARA INSTALACIÓN DEL COMPRESOR - R

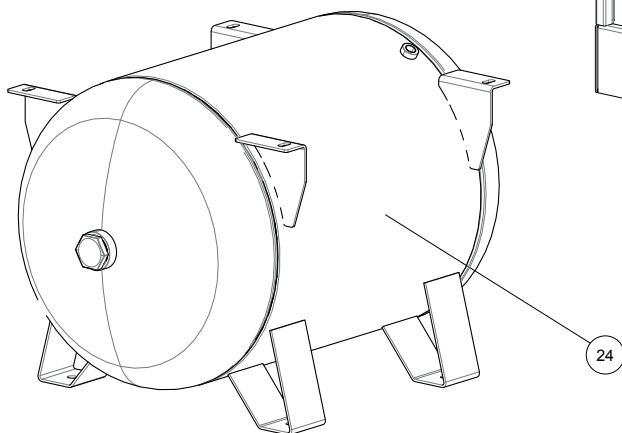
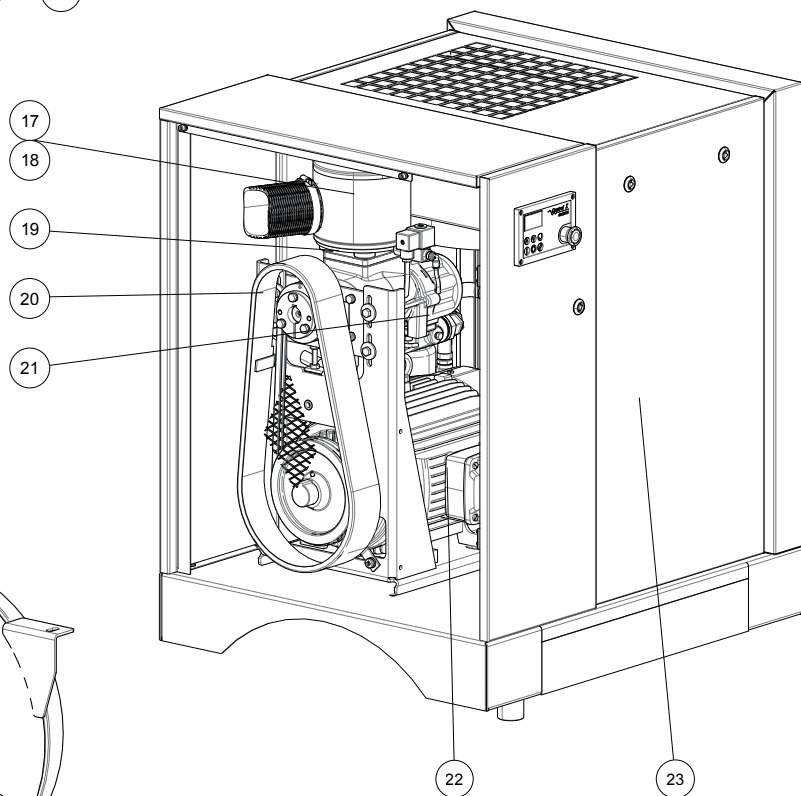
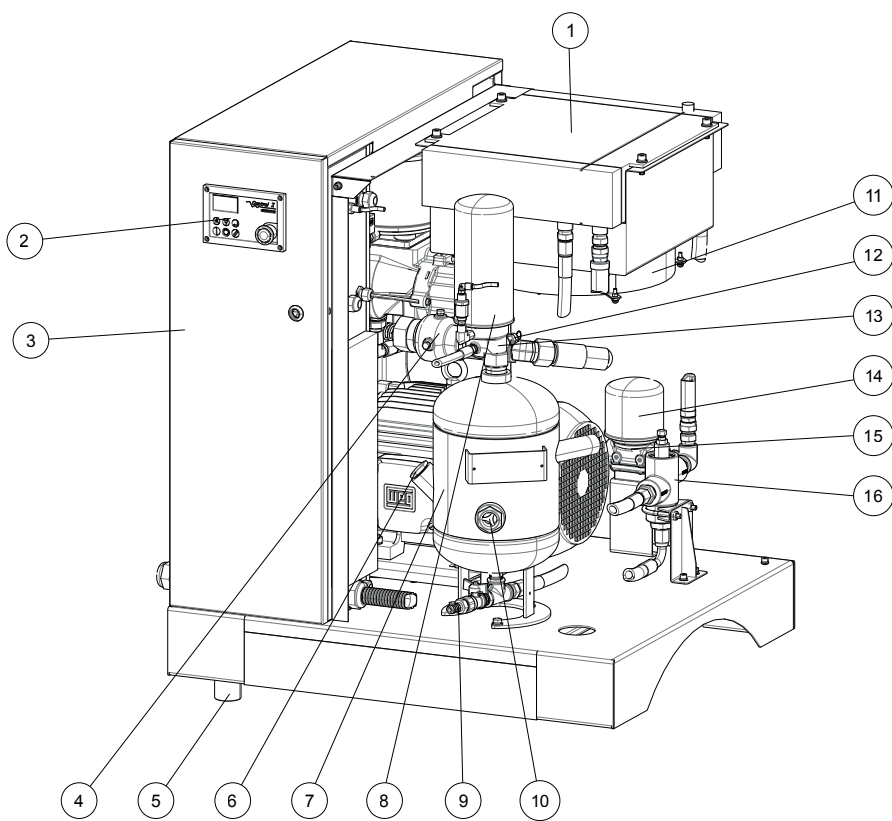
AIR COMPRESSOR DIMENSIONS FOR INSTALLATION - R



ÍNDICE DOS PRINCIPAIS COMPONENTES

INDICE DE LOS PRINCIPALES COMPONENTES

INDEX MAIN COMPONENTS



ÍNDICE DOS PRINCIPAIS COMPONENTES

INDICE DE LOS PRINCIPALES COMPONENTES

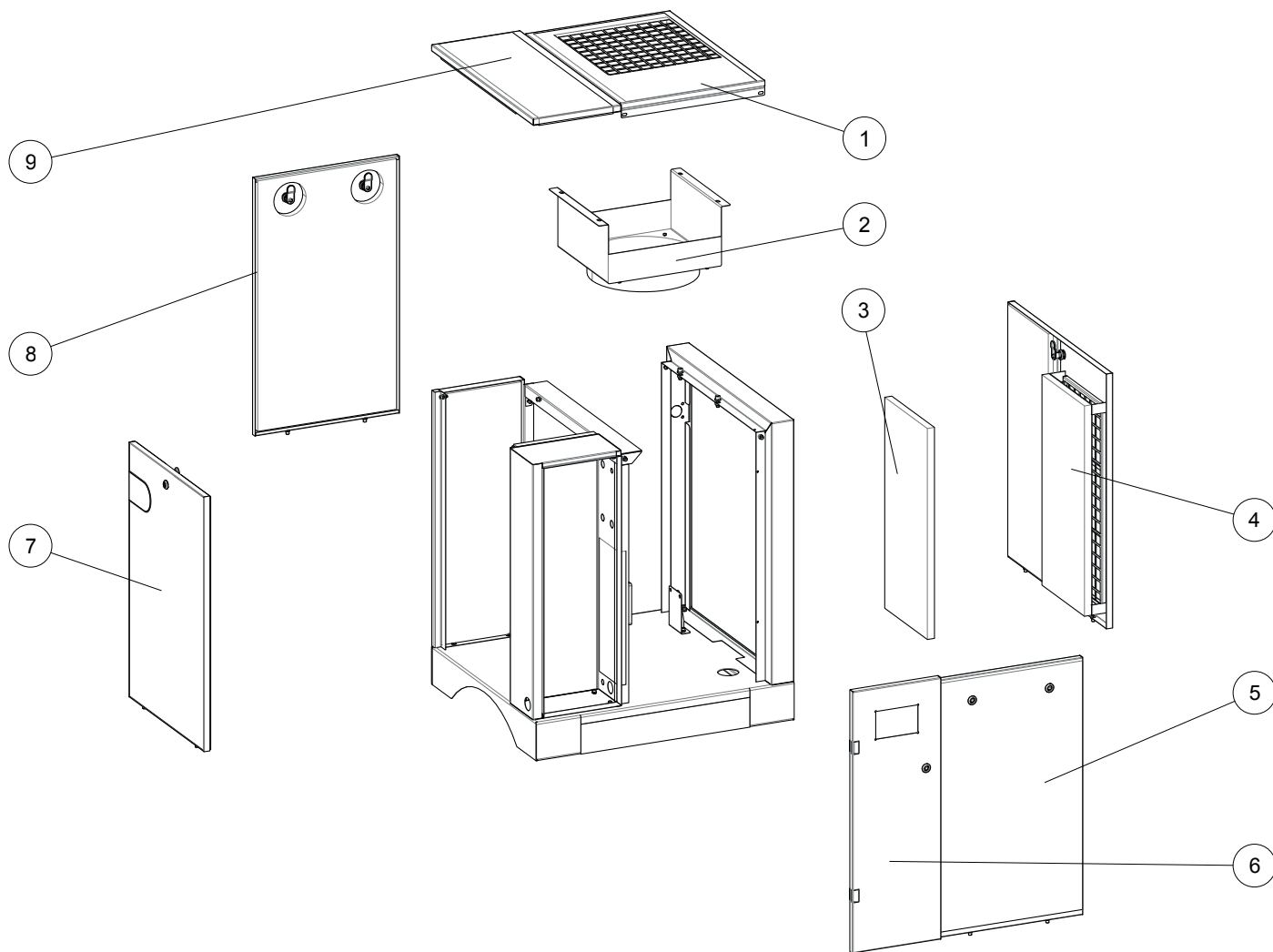
INDEX MAIN COMPONENTS

ITEM	DENOMINAÇÃO	DENOMINACIÓN	DENOMINATION	PÁG PÁG. PAG.
1	Trocador de calor ar/óleo	Intercambiador de calor aire/aceite	Aftercooler	
2	Interface eletrônica	Interfaz electrónica	Electronic interface	
3	Chave de partida	Llave de arranque	Starter	
4	Válvula de pressão mínima	Válvula de presión mínima	Minimum pressure check valve	
5	Coxim da cabine	Pata de goma cabina	Cabin cushion	
6	Bujão abastecimento de óleo	Tapón abastecimiento de aceite	Oil replacement plug	
7	Reservatório ar/óleo	Tanque aire/aceite	Air/oil tank	
8	Elemento separador ar/óleo	Elemento separador aire/aceite	Air/oil separator element	
9	Registro drenagem do óleo	Llave drenaje de aceite	Oil drain valve	
10	Visor nível de óleo	Visor nível de aceite	Oil level sight gauge	
11	Ventilador do radiador	Ventilador del intercambiador	Aftercooler's fan	
12	Válvula de segurança	Válvula de seguridad	Safety valve	
13	Cabeçote Cartridge D=80mm 1" x 1"	Cabezal Cartridge D=80mm 1" x 1"	D=80mm 1" x 1" Cartridge head	
14	Filtro de óleo	Filtro de aceite	Oil filter	
15	Cabeçote filtro de óleo	Cabeza filtro de aceite	Air filter head	
16	Válvula termostática	Válvula termostática	Thermostatic valve	
17	Filtro de ar	Filtro de aire	Air filter	
18	Elemento filtro	Elemento filtro aire	Air filter vehicular	
19	Válvula de admissão	Válvula admisión	Air inlet valve	
20	Protetor de correia	Protector correa	Belt cover	
21	Unidade compressora	Unidad compresora	Air end	
22	Motor elétrico principal	Motor eléctrico principal	Main electric motor	
23	Cabine	Cabina	Cabin	
24	Reservatório de ar	Tanque de aire	Air tank	

COMPONENTES DO COMPRESSOR DE AR - CABINE

COMPONENTES DEL COMPRESOR DE AIRE - CABINA

AIR COMPRESSOR COMPONENTS - CABIN



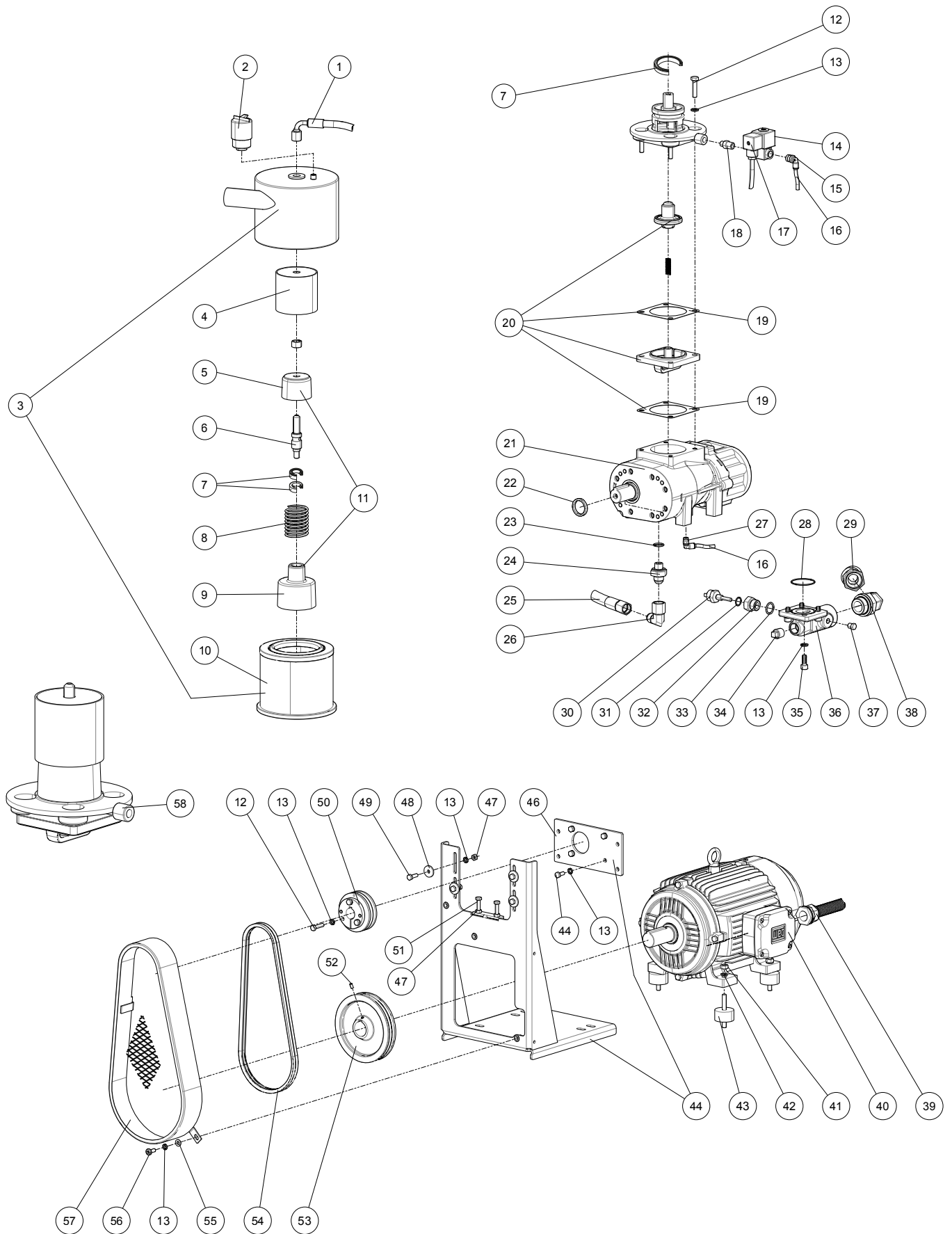
ITEM	CÓDIGO COD	DENOMINAÇÃO	DENOMINACIÓN	DENOMINATION	QTD. CTD. QTY.
1	**	Tampa superior direita	Tapa superior derecha	Right top cover	1
2		Caixa de ventilação	Caja del ventilador	Box's fan	
3		Filtral	Filtral	Filtration spume	
4		Tampa lateral direita	Tapa lateral derecha	Right side cover	
5		Tampa frontal direita	Tapa frontal derecha	Right front cover	
6		Tampa frontal esquerda	Tapa frontal izquierda	Left front cover	
7		Tampa lateral esquerda	Tapa lateral izquierda	Left side cover	
8		Tampa traseira	Tapa trasera	Back cover	
9		Tampa superior esquerda	Tapa superior izquierda	Left top cover	

** Item sob consulta. ** Item bajo consulta. ** Item upon request.

COMPONENTES DO COMPRESOR DE AR - MOTOR E UNIDADE - CE55

COMPONENTES DEL COMPRESOR DE AIRE - MOTOR Y UNIDAD - CE55

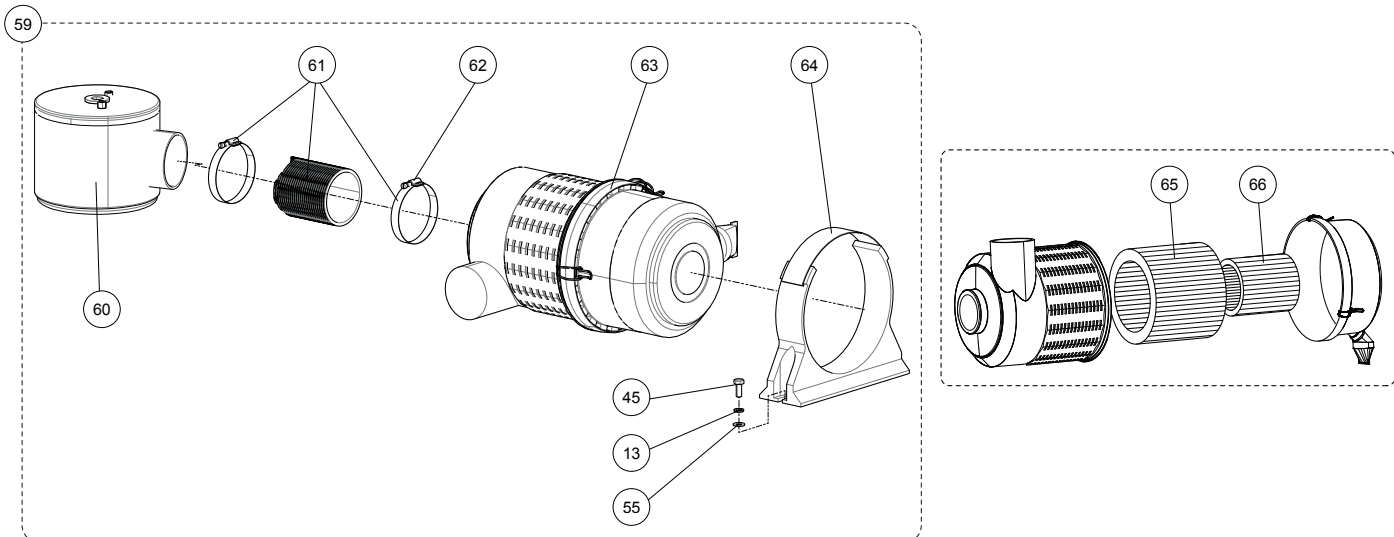
AIR COMPRESSOR COMPONENTS - ELECTRIC MOTOR AND AIR END - CE55



COMPONENTES DO COMPRESSOR DE AR - MOTOR E UNIDADE - CE55

COMPONENTES DEL COMPRESOR DE AIRE - MOTOR Y UNIDAD - CE55

AIR COMPRESSOR COMPONENTS - ELECTRIC MOTOR AND AIR END - CE55



ITEM	CÓDIGO COD	DENOMINAÇÃO	DENOMINACIÓN	DENOMINATION	QTD. CTD. QTY.
1	028.0329-0/AT	Mangueira hidráulica - 700mm	Manguera hidráulica - 700mm	700mm - hydraulic hose	
2	011.0109-0/AT	Indicador restrição filtro de ar	Indicador restricción filtro de aire	Air filter restriction indicator	
3	007.0185-0/AT	Filtro de admissão	Filtro del admisión	Inlet filter	
4	**	Copo do abafador de ruído	Copo silenciador del ruido	Noise suppression glass	
5	**	Difusor válvula de admissão	Difusor válvula admisión	Inlet valve diffuser	
6	013.0690-0/AT	Niple de fixação do difusor	Niple fijación	Nipple fixation diffuser	
7	021.0041-0/AT	Reparo válvula admissão	Repuesto válvula admisión	Inlet valve repair	
8	014.0075-0/AT	Mola principal válvula admissão	Resorte principal válvula admisión	Inlet valve main spring	
9	**	Cilindro válvula admissão	Cilindro válvula admisión	Inlet valve cylinder	
10	007.0184-0/AT	Elemento filtro de ar	Elemento filtro aire	Air filter element	
11	021.1057-0	Cilindro e difusor - 2 furos by-pass	Cilindro y difusor - 2 agujeros by-pass	2 holes by-pass - cylinder and diffuser	
12	*	Parafuso cabeça sextavada M8 x 1,25 x 35mm (Cl. 8.8)	Tornillo cabeza hexagonal M8 x 1,25 x 35mm (Cl. 8.8)	M8 x 1,25 x 35mm (Cl. 8.8) hex head bolt	
13		Arruela de pressão DN= 8mm	Arandela de presión DN= 8mm	DN= 8mm lock washer	
14	012.1709-0/AT	Válvula solenóide 1/4" - 24V	Válvula solenóide 1/4" - 24V	1/4" - 24V solenoid valve	
15	003.0596-0/AT	Cotovelo 1/4" - tubo flexível 1/4"	Codo 1/4" - tubo flexible 1/4"	1/4" elbow - 1/4" flexible pipe	
16	021.0144-0	Tubo flexível D=6,35mm (3,8 mt)	Tubo flexible D=6,35mm (3,8 mt)	D=6,35mm (3,8 mt) flexible pipe	
17	012.0989-0/AT	Plugue de alimentação	Enchufe de alimentación	Power plug	
18	830.1675-0	Niple de redução 1/4" x 1/8"	Niple reducción 1/4" x 1/8"	1/4" x 1/8" reducing nipple	
19	023.0287-0/NA/AT	Junta válvula admissão	Empaque válvula admisión	Inlet valve gasket	
20	021.0042-0/AT	Reparo retenção válvula admissão	Repuesto retención válvula admisión	Inlet valve retaining repair	
21	039.0026-0/AT	Unidade compressora	Unidad compresora	Air end	
22	713.1039-0/AT	Espaçador unidade compressora	Espaciador unidad compresora	Air end spacer	
23	**	Anel o'ring (kit 3 pçs)	Anillo o'ring (kit 3 pzs)	O'ring (kit 3 pcs)	
24	003.0547-0/AT	Adaptador M16 x 3/4"	Adaptador M16 x 3/4"	Adapter M16 x 3/4"	
25	028.0174-0/AT	Mangueira hidráulica - 560mm	Manguera hidráulica - 560mm	560mm - hydraulic hose	
26	003.0548-0/AT	Cotovelo 3/4" macho/fêmea 90°	Codo 3/4" macho/hembra 90°	3/4" female/male 90° elbow	
27	003.0593-0/AT	Cotovelo 1/8" - tubo flexível 1/4"	Codo 1/8" - tubo flexible 1/4"	1/8" elbow - 1/4" flexible pipe	
28	023.0412-0/AT	Anel o'ring (kit 3 pçs)	Anillo o'ring (kit 3 pzs)	O'ring (kit 3 pcs)	
29	028.0373-0/AT	Mangueira hidráulica - 455mm	Manguera hidráulica - 455mm	455mm - hydraulic hose	
30	012.0492-0/AT	Sensor de temperatura	Sensor de temperatura	Temperature sensor	
31	023.0329-0/AT	Anel o'ring	Anillo o'ring	O'ring	
32	003.0488-0/AT	Bucha redução 1/2" x M10	Buje de reducción 1/2" x M10	1/2" x M10 reducing bush	
33	023.0321-0/AT	Anel o'ring (kit 3 pçs)	Anillo o'ring (kit 3 pzs)	O'ring (kit 3 pcs)	
34	003.0030-6/AT	Bujão 1/2"	Tapón 1/2"	1/2" plug	
35	*	Parafuso Allen sextavado interno M8 x 1,25 x 20mm (Cl. 12.9)	Tornillo Allen M8 x 1,25 x 20mm (Cl. 12.9)	M8 x 1,25 x 20mm (Cl. 12.9) socket cap bolt	

COMPONENTES DO COMPRESSOR DE AR - MOTOR E UNIDADE - CE55

COMPONENTES DEL COMPRESOR DE AIRE - MOTOR Y UNIDAD - CE55

AIR COMPRESSOR COMPONENTS - ELECTRIC MOTOR AND AIR END - CE55

ITEM	CÓDIGO COD	DENOMINAÇÃO	DENOMINACIÓN	DENOMINATION	QTD. CTD. QTY.
36	713.1001-0/AT	Flange de descarga	Brida de descarga	Discharge flange	
37	003.0082-9/AT	Bujão 1/8"	Tapón 1/8"	1/8" plug	
38	**	Adaptador 1" x 1.5/16" 45°	Adaptador 1" x 1.5/16" 45°	1" x 1.5/16" 45° adapter	
39	012.0666-0/AT	Eletroduto 1" - 370mm	Conducto 1" - 370mm	370mm - 1" conduit panel	
40	***	Motor (Consultar tabela de informações técnicas)	Motor (Consultar tabla de informaciones técnicas)	Motor (Consult the table of technical informations)	
41	*	Porca sextavada M10 x 1,5mm	Tuerca hexagonal M10 x 1,5mm	M10 x 1,5mm hexagon nut	
42		Arruela de pressão DN=10mm	Arandela de presión DN=10mm	DN=10mm lock washer	
43	028.0148-0/AT	Coxim amortecedor	Amortiguador	Buffer	
44	813.0764-0/AT	Placa de sustentação unidade (kit)	Placa sustentación unidad (kit)	Air end support plate (kit)	
45	*	Parafuso cabeça sextavada M8 x 1,25 x 20mm (Cl. 8.8)	Tornillo cabeza hexagonal M8 x 1,25 x 20mm (Cl. 8.8)	M8 x 1,25 x 20mm (Cl. 8.8) hex head bolt	
46	**	Placa de fixação unidade	Placa fijación unidad	Air end fixing plate	
47	*	Porca sextavada M8 x 1,25mm	Tuerca hexagonal M8 x 1,25mm	M8 x 1,25mm hexagon nut	
48		Arruela lisa DN=8mm x De=17mm	Arandela plana DN=8mm x De=17mm	DN=8mm x De=17mm flat washer	
49		Parafuso cabeça sextavada M8 x 1,25 x 20mm (Cl. 8.8)	Tornillo cabeza hexagonal M8 x 1,25 x 20mm (Cl. 8.8)	M8 x 1,25 x 20mm (Cl. 8.8) hex head bolt	
50	***	Polia movida (Consultar tabela de informações técnicas)	Polea movida (Consultar tabla de informaciones técnicas)	Air end pulley (Consult the table of technical informations)	
51	*	Parafuso cabeça sextavada M8 x 1,25 x 60mm (Cl. 5.8)	Tornillo cabeza hexagonal M8 x 1,25 x 60mm (Cl. 5.8)	M8 x 1,25 x 60mm (Cl. 5.8) hex head bolt	
52		Parafuso sem cabeça 1/4" x 1/2"	Prisionero hexágono embutido 1/4" x 1/2"	1/4" x 1/2" Allen cup point	
53	***	Polia motora (Consultar tabela de informações técnicas)	Polea motora (Consultar tabla de informaciones técnicas)	Motor pulley (Consult the table of technical informations)	
54		Correia (Consultar tabela de informações técnicas)	Correia (Consultar tabla de informaciones técnicas)	Belt (Consult the table of technical informations)	
55	*	Arruela lisa DN=8mm x De=17mm	Arandela plana DN=8mm x De=17mm	DN=8mm x De=17mm flat washer	
56		Parafuso cabeça panela fenda/Philips M8 x 1,25 x 20mm (Cl. 5.8)	Tornillo cabeza olla fenda/Philips M8 x 1,25 x 20mm (Cl. 5.8)	M8 x 1,25 x 20mm (Cl. 5.8) slot/Philips pan-head bolt	
57	713.1012-0/AT	Protetor de correia	Protector correa	Belt cover	
58	813.0224-0/AT	Válvula de admissão	Válvula admisión	Air inlet valve	
59	021.1101-0	Adaptador filtro de ar veicular (kit)	Adaptador filtro aire veicular (kit)	Air filter vehicular adapter (kit)	
60	013.0767-0/AT	Abraçadeira regulável (kit 2 pçs)	Abrazadera (kit 2 pzs)	Clamp (kit 2 pcs)	
61	813.0304-0/AT	Adaptador filtro de ar veicular	Adaptador filtro aire veicular	Air filter vehicular adapter	
62	021.0219-0	Manguera PVC D=3" (1,0 mt) (kit)	Manguera PVC D=3" (1,0 mt) (kit)	D=3" PVC hose (1,0 mt)	
63	007.0149-0/AT	Filtro duplo veicular	Filtro doble vehicular	Double vehicular filter	
64	007.0158-0/AT	Suporte filtro de ar veicular	Apoyo filtro aire veicular	Air filter vehicular support	
65	007.0170-0/AT	Elemento filtro ar - primário	Elemento filtro aire - primario	Filter element air - primary	
66	007.0171-0/AT	Elemento filtro ar - secundário	Elemento filtro aire - secundario	Filter element air - secondary	

* Peça de mercado (não comercializada pela Schulz S.A.). * Pieza de mercado (no comercializada por Schulz S.A.). * Part available in the market (not sold by Schulz S.A.).

** Item sob consulta. ** Item bajo consulta. ** Item upon request.

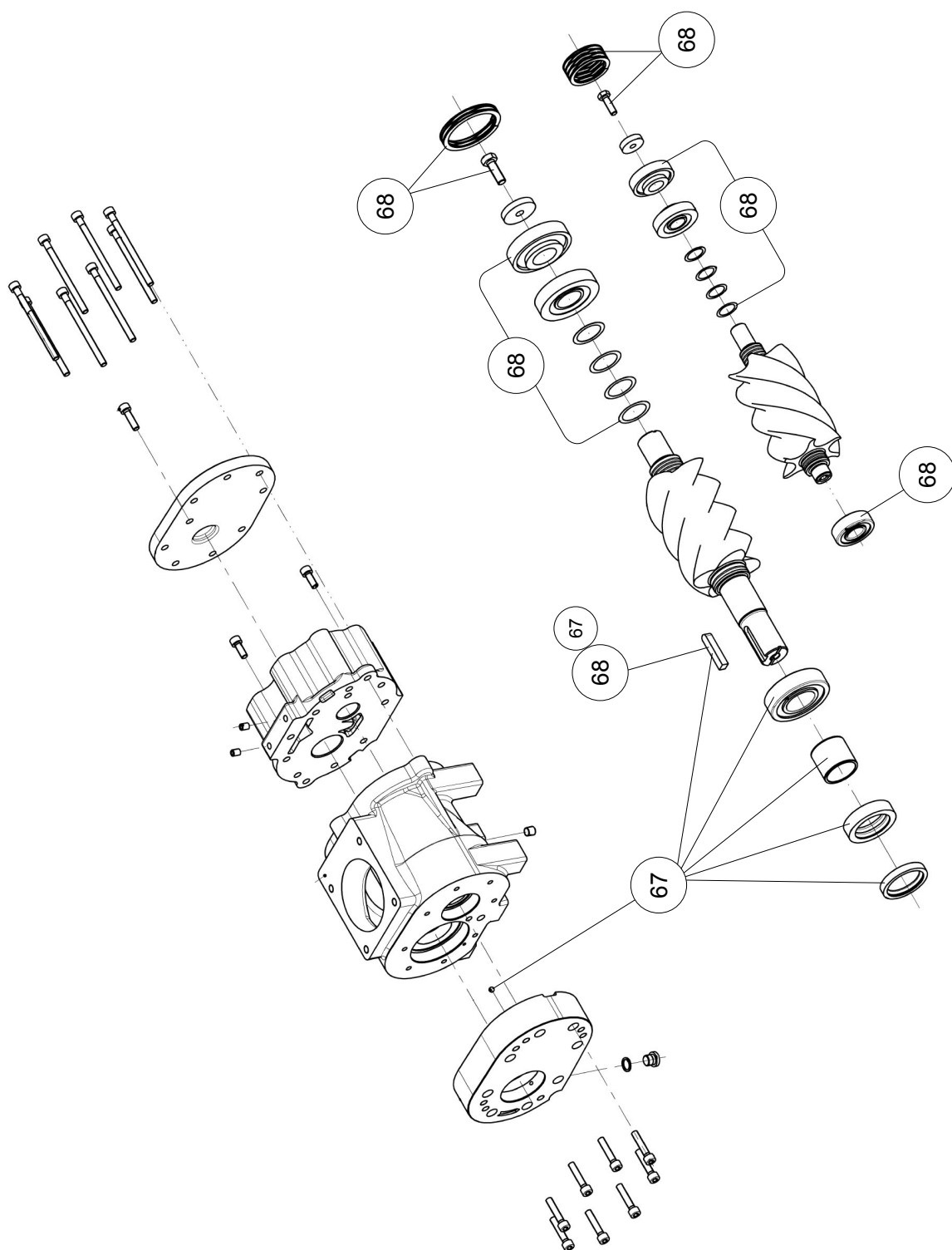
*** TABELA DE INFORMAÇÕES TÉCNICAS TABLA DEL INFORMACIONES TÉCNICAS TABLE OF TECHNICAL INFORMATIONS				
SRP 4010 - Dynamic AD R	Motor	Correia Correa Belt	Polia motora Polea motora Motor pulley	Polia movida Polea movida Air End pulley
7,5 bar	220V	015.0900-0/AT	004.0054-0/X/AT	713.0617-0/AT
	380V	015.0901-0/AT		
	440V	015.0955-0		
9,0 bar	220V	015.0900-0/AT	713.0618-0/AT	813.0621-0/AT
	380V	015.0901-0/AT		
	440V	015.0955-0		
11,0 bar	220V	015.0900-0/AT	004.0105-0/X/AT	713.0619-0/AT
	380V	015.0901-0/AT		
	440V	015.0955-0		

*** TABELA DE INFORMAÇÕES TÉCNICAS TABLA DEL INFORMACIONES TÉCNICAS TABLE OF TECHNICAL INFORMATIONS				
SRP 4015 - Dynamic AD R	Motor	Correia Correa Belt	Polia motora Polea motora Motor pulley	Polia movida Polea movida Air End pulley
7,5 bar	220V	015.0902-0/AT	004.0103-0/X/AT	713.0605-0/AT
	380V	015.0903-0/AT		
	440V	015.0904-0/AT		
8,6 bar	208/230/460V	015.1022-0	004.0056-0/X/AT	713.0606-0/AT
9,0 bar	220V	015.0902-0/AT		
	380V	015.0903-0/AT		
	440V	015.0904-0/AT		
11,0 bar	220V	015.0902-0/AT	004.0054-0/X/AT	713.0617-0/AT
	380V	015.0903-0/AT		
	440V	015.0904-0/AT		

COMPONENTES DO COMPRESSOR DE AR - MOTOR E UNIDADE - CE55

COMPONENTES DEL COMPRESOR DE AIRE - MOTOR Y UNIDAD - CE55

AIR COMPRESSOR COMPONENTS - ELECTRIC MOTOR AND AIR END - CE55



ITEM	CÓDIGO COD	DENOMINAÇÃO	DENOMINACIÓN	DENOMINATION	QTD. CTD. QTY
67	021.10038-0	Reparo selo (kit) Reparo rolamento (kit)	Repuesto reten vedación (kit) Repuesto rodamiento (kit)	Repair sealing (kit) Repair bearing (kit)	1
68	021.10039-0				

COMPONENTES DO COMPRESSOR DE AR - RESERVATÓRIO AR|ÓLEO

COMPONENTES DEL COMPRESOR DE AIRE - TANQUE AIRE|ACEITE

AIR COMPRESSOR COMPONENTS - AIR|OIL TANK

ITEM	CÓDIGO COD	DENOMINAÇÃO	DENOMINACIÓN	DENOMINATION	QTD. CTD. QTY.
1	021.0040-0/AT	Reparo válvula pressão mínima	Repuesto válvula presión mínima	Minimum pressure check valve repair	
2	028.0377-0/AT	Mangueira hidráulica - 700mm	Manguera hidráulica - 700mm	700mm - hydraulic hose	
3	003.0489-0/AT	Niple adaptador 1/2" x 7/8"	Niple adaptador 1/2" x 7/8"	1/2" x 7/8" nipple adapter	
4	003.0187-6/AT	Bucha de redução 1" x 1/2"	Buje reducción 1" x 1/2"	1" x 1/2" reducing bush	
5	003.0082-9/AT	Bujão 1/8"	Tapón 1/8"	1/8" plug	
6	021.0144-0	Tubo flexível D=6,35mm (3,8 mt)	Tubo flexible D=6,35mm (3,8 mt)	D=6,35mm (3,8 mt) flexible pipe	
7	003.0592-0/AT	União 1/4" - tubo flexível 1/4"	Unión 1/4" - tubo flexible 1/4"	1/4" joint - 1/4" flexible pipe	
8	022.0080-0/AT	Válvula de segurança 1/4" - ASME	Válvula de seguridad 1/4" - ASME	1/4" safety valve - ASME	
9	*	Anel o'ring (2-113, V 3206-7B)	Anillo o'ring (2-113, V 3206-7B)	(2-113, V 3206-7B) o'ring	
10		Anel o'ring (6-228, N 3000-70B)	Anillo o'ring (6-228, N 3000-70B)	(6-228, N 3000-70B) o'ring	
11	713.0589-0/AT	Adaptador elemento separador	Adaptador elemento separador	Separator element adapter	
12	007.0233-0/AT	Elemento separador ar/óleo	Elemento separador aire/aceite	Air/oil separator element	
13	021.0144-0	Tubo flexível D=6,35mm (3,8 mt)	Tubo flexible D=6,35mm (3,8 mt)	D=6,35mm (3,8 mt) flexible pipe	
14	003.0593-0/AT	Cotovelo 1/8" - tubo flexível 1/4"	Codo 1/8" - tubo flexible 1/4"	1/8" elbow - 1/4" flexible pipe	
15	813.0692-0/AT	Visor fluxo 1/8" - furo 1,0mm	Visor de flujo de 1/8" - agujero 1,0mm	1/8" level sight flow - 1,0mm hole	
16	003.0162-0/AT	Niple duplo 1/8"	Niple doble 1/8"	1/8" twin nipple	
17	003.0544-0/AT	Cotovelo macho/fêmea 1/8"	Codo macho/hembra 1/8"	1/8" male/female elbow	
18	003.0546-0/AT	União macho/fêmea 1/8"	Unión macho/hembra 1/8"	1/8" male/female joint	
19	028.0329-0/AT	Mangueira hidráulica - 700mm	Manguera hidráulica - 700mm	700mm - hydraulic hose	
20	713.0585-0/AT	Cabeçote Cartridge D=80mm x 1" x 1"	Cabezal Cartridge D=80mm x 1" x 1"	D=80mm x 1" x 1" Cartridge head	
21	**	Reservatório ar/óleo - 7,5bar	Tanque aire/aceite - 7,5bar	7,5bar air/oil tank	
		Reservatório ar/óleo - 8,6/9,0bar	Tanque aire/aceite - 8,6/9,0bar	8,6/9,0bar - air/oil tank	
		Reservatório ar/óleo - 11,0bar	Tanque aire/aceite - 11,0bar	11,0bar air/oil tank	
22	003.0312-0/AT	Visor de óleo 1"	Visor de aceite 1"	1" oil sight	
23	*	Parafuso cabeça sextavada M8 x 1,25 x 20mm (Cl. 8.8)	Tornillo cabeza hexagonal M8 x 1,25 x 20mm (Cl. 8.8)	M8 x 1,25 x 20mm (Cl. 8.8) hex head bolt	
24		Arruela de pressão DN= 8mm	Arandela de presión DN= 8mm	DN= 8mm lock washer	
25		Arruela lisa DN= 8mm x De=17mm	Arandela plana DN= 8mm x De=17mm	DN= 8mm x De=17mm flat washer	
26	003.0231-7/AT	Bico mangueira 1/2"	Boquilla manguera 1/2"	1/2" nozzle hose	
27	022.0106-2/AT	Registro drenagem do óleo	Llave drenaje de aceite	Oil drain valve	
28	003.0165-5/AT	Tee 1/2"	Tee 1/2"	1/2" te	
29	003.0363-0/AT	Niple adaptador 1/2" x 3/4"	Niple adaptador 1/2" x 3/4"	1/2" x 3/4" nipple adaptador	
30	028.0647-0/AT	Mangueira hidráulica - 345mm	Manguera hidráulica - 345mm	345mm - hydraulic hose	
31	*	Parafuso cabeça panela fenda/Philips M4 x 0,8 x 10mm	Tornillo cabeza olla fenda/Philips M4 x 0,8 x 10mm	M4 x 0,8 x 10mm slot/Philips pan-head bolt	
32	012.0692-0/AT	Cabo terra	Cable tierra	Ground wire	
33	023.0267-0/AT	Anel o'ring (kit 2 pçs)	Anillo o'ring (kit 2 pzs)	O'ring (kit 2 pcs)	
34	003.0311-0/AT	Bujão de abastecimento de óleo	Tapón de abastecimiento de aceite	Oil replacement plug	
35	028.0373-0/AT	Mangueira hidráulica - 455mm	Manguera hidráulica - 455mm	455mm - hydraulic hose	
36	813.0219-0/AT	Válvula de pressão mínima 1"	Válvula de presión mínima 1"	1" minimum pressure check valve	

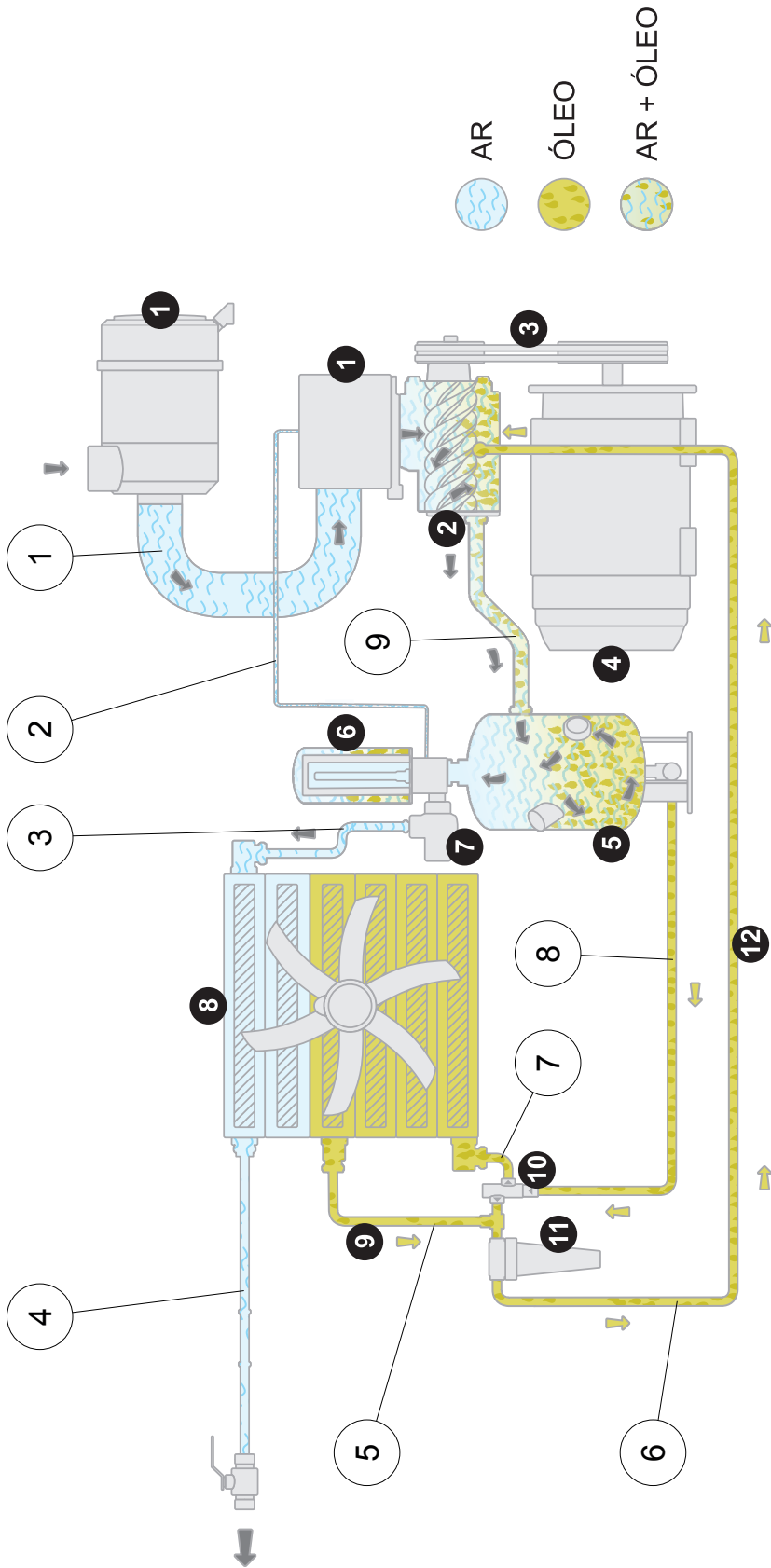
* Peça de mercado (não comercializada pela Schulz S.A.) * Pieza de mercado (no comercializada por Schulz S.A.) * Part available in the market (not sold by Schulz S.A.)

** Item sob consulta. ** Item bajo consulta. ** Item upon request.

COMPONENTES DO COMPRESSOR DE AR - CIRCUITO HIDRÁULICO - AD

COMPONENTES DEL COMPRESOR DE AIRE - CIRCUITO HIDRÁULICO - AD

AIR COMPRESSOR COMPONENTS - HYDRAULIC CIRCUIT - AD

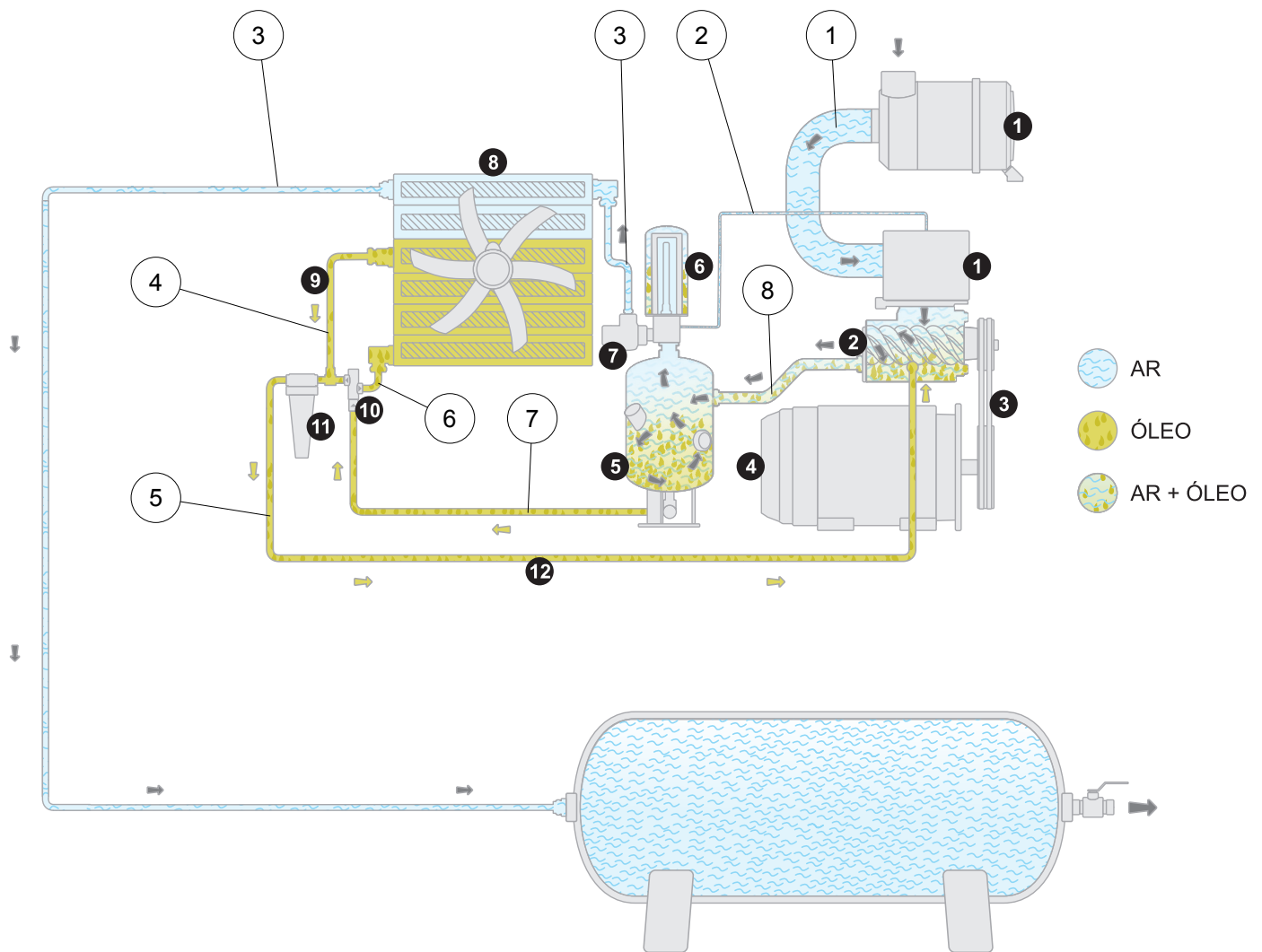


ITEM	CÓDIGO COD	DENOMINAÇÃO	DENOMINACIÓN	DENOMINATION	QTD. CTD. QTY
1	021.0219-0	Manguera PVC D=3" (1,0 mt) (kit)	Manguera PVC D=3" (1,0 mt) (kit)	D=3" PVC hose (1,0 mt) (kit)	
2	028.0329-0/AT	Manguera hidráulica - 700mm	Manguera hidráulica - 700mm	700mm - hydraulic hose	
3	028.0377-0/AT	Manguera hidráulica - 700mm	Manguera hidráulica - 700mm	700mm - hydraulic hose	
4	028.0448-0/AT	Manguera hidráulica - 580mm	Manguera hidráulica - 580mm	580mm - hydraulic hose	
5	028.0447-0/AT	Manguera hidráulica - 550mm	Manguera hidráulica - 550mm	550mm - hydraulic hose	1
6	028.0174-0/AT	Manguera hidráulica - 560mm	Manguera hidráulica - 560mm	560mm - hydraulic hose	
7	028.0173-0/AT	Manguera hidráulica - 700mm	Manguera hidráulica - 700mm	700mm - hydraulic hose	
8	028.0647-0/AT	Manguera hidráulica - 345mm	Manguera hidráulica - 345mm	345mm - hydraulic hose	
9	028.0373-0/AT	Manguera hidráulica - 455mm	Manguera hidráulica - 455mm	455mm - hydraulic hose	

COMPONENTES DO COMPRESSOR DE AR - CIRCUITO HIDRÁULICO - R

COMPONENTES DEL COMPRESOR DE AIRE - CIRCUITO HIDRÁULICO - R

AIR COMPRESSOR COMPONENTS - HYDRAULIC CIRCUIT - R



ITEM	CÓDIGO COD	DENOMINAÇÃO	DENOMINACIÓN	DENOMINATION	QTD. CTD. QTY
1	021.0219-0	Mangueira PVC D=3" (1,0 mt) (kit)	Manguera PVC D=3" (1,0 mt) (kit)	D=3" PVC hose (1.0 mt) (kit)	1
2	028.0329-0/AT	Mangueira hidráulica - 700mm	Manguera hidráulica - 700mm	700mm - hydraulic hose	
3	028.0377-0/AT	Mangueira hidráulica - 700mm	Manguera hidráulica - 700mm	700mm - hydraulic hose	
4	028.0447-0/AT	Mangueira hidráulica - 550mm	Manguera hidráulica - 550mm	550mm - hydraulic hose	
5	028.0174-0/AT	Mangueira hidráulica - 560mm	Manguera hidráulica - 560mm	560mm - hydraulic hose	
6	028.0173-0/AT	Mangueira hidráulica - 700mm	Manguera hidráulica - 700mm	700mm - hydraulic hose	
7	028.0647-0/AT	Mangueira hidráulica - 345mm	Manguera hidráulica - 345mm	345mm - hydraulic hose	
8	028.0373-0/AT	Mangueira hidráulica - 455mm	Manguera hidráulica - 455mm	455mm - hydraulic hose	

LEGENDA - CIRCUITO HIDRÁULICO

LEGENDA - CIRCUITO HIRÁULICO

LEGEND - HYDRAULIC CIRCUIT

Circuito de ar | Circuito de aire | *Air circuit*

- 1 **Filtro de ar (veicular ou convencional)** | Filtro de aire (vehicular o convencional) | *Air filter (vehicle type or conventional)*
- 2 **Válvula de admissão** | Válvula de admisión | *Inlet valve*
- 3 **Unidade compressora** | Unidad compresora | *Air end*
- 4 **Acoplamento direto** | Acoplamiento directo | *Direct coupling*
- 5 **Motor elétrico** | Motor eléctrico | *Electric motor*
- 6 **Reservatório ar/óleo** | Tanque aire/aceite | *Air/oil tank*
- 7 **Elemento separador ar/óleo** | Elemento separador aire/aceite | *Air/oil separator element*
- 8 **Válvula de pressão mínima** | Válvula de presión mínima | *Minimum pressure valve*

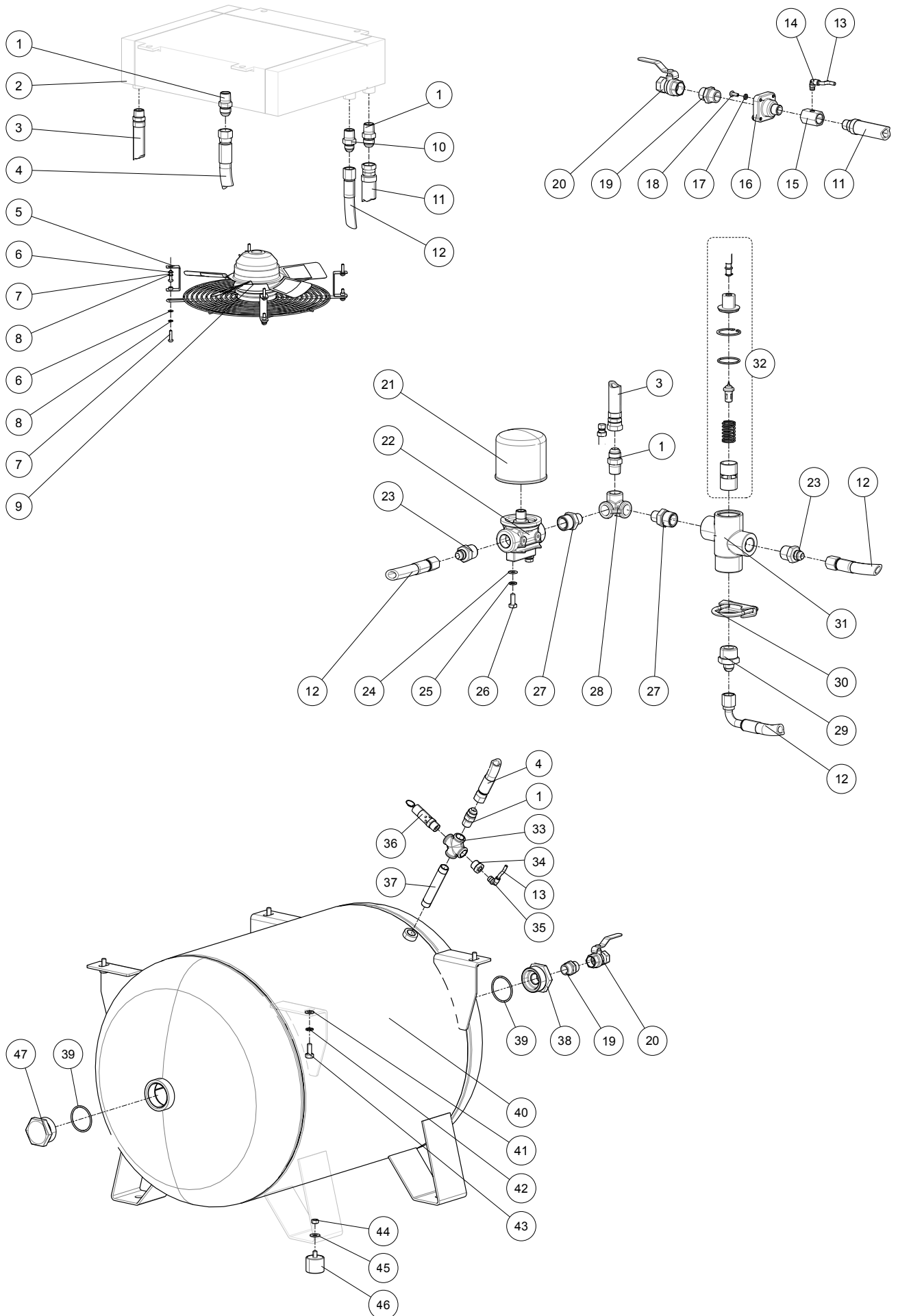
Circuito de óleo | Circuito de aceite | *Oil circuit*

- 9 **Aftercooler e Radiador ar/óleo** | Aftercooler e Radiador aire/aceite | *Air/oil radiator and aftercooler*
- 10 **Linha de retorno de óleo** | Línea de retorno de aceite | *Oil return line*
- 11 **Válvula termostática** | Válvula termostática | *Thermostatic valve*
- 12 **Filtro de óleo** | Filtro de óleo | *Oil filter*
- 13 **Linha de injeção de óleo na unidade** | Línea de inyección de aceite na unidad | *Line of injection of oil into the unit*

COMPONENTES DO COMPRESSOR DE AR - CIRCUITO HIDRÁULICO

COMPONENTES DEL COMPRESOR DE AIRE - CIRCUITO HYDRÁULICO

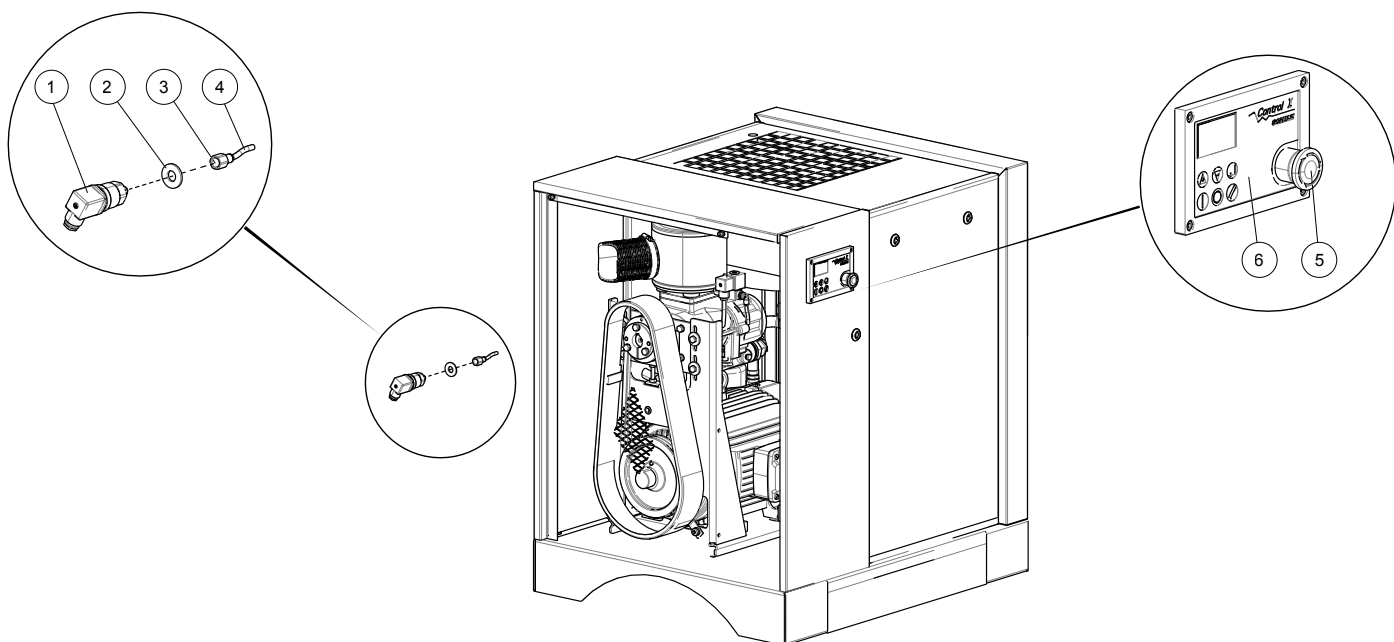
AIR COMPRESSOR COMPONENTS - HYDRAULIC CIRCUIT



COMPONENTES DO COMPRESSOR DE AR - PAINEL ELÉTRICO

COMPONENTES DEL COMPRESOR DE AIRE - CUADRO ELECTRICO

AIR COMPRESSOR COMPONENTS - ELECTRIC PANEL



ITEM	CÓDIGO COD	DENOMINAÇÃO	DENOMINACIÓN	DENOMINATION	QTD. CTD. QTY
1	012.0491-0/AT	Sensor de pressão	Sensor de presión	Pressure sensor	1
2	*	Arruela lisa DN=13,5mm x De=30mm (1/2")	Arandela plana DN=13,5mm x De=30mm (1/2")	DN=13,5mm x De=30mm (1/2") flat washer	
3	003.0601-0/AT	União 1/4" fêmea - tubo flexível 1/4"	Unión 1/4" hembra- tubo flexible 1/4"	1/4" joint female - 1/4" flexible pipe	
4	021.0144-0	Tubo flexível D=6,35mm (3,8 mt)	Tubo flexible D=6,35mm (3,8 mt)	D=6,35mm (3,8 mt) flexible pipe	
5	012.1189-0/AT	Interface eletrônica - Control I	Interface electrónica - Control I	Electronic interface - Control I	
6	005.2826-0/AT	Película da interface	Película del interface	Keyboard film	

* Peça de mercado (não comercializada pela Schulz S.A.).

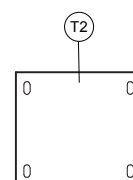
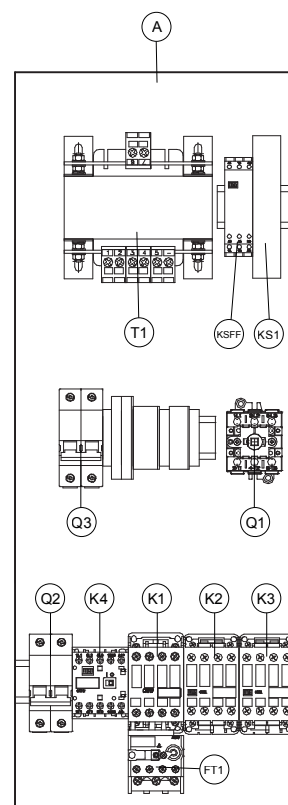
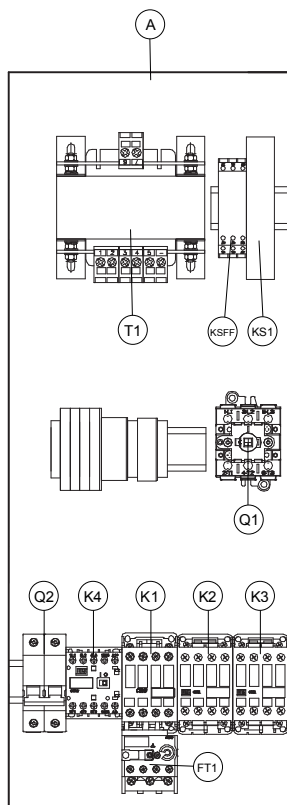
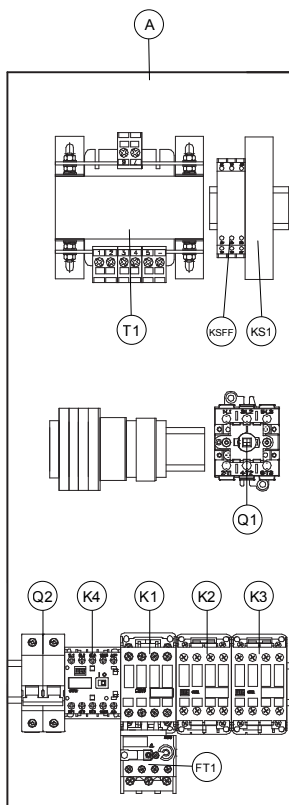
* Pieza de mercado (no comercializada por Schulz S.A.).

* Part available in the market (not sold by Schulz S.A.).

220V

380V

440V



COMPONENTES DO COMPRESSOR DE AR - PAINEL ELÉTRICO - SRP 4010 DYNAMIC

COMPONENTES DEL COMPRESOR DE AIRE - CUADRO ELECTRICO - SRP 4010 DYNAMIC

AIR COMPRESSOR COMPONENTS - ELECTRIC PANEL - SRP 4010 DYNAMIC

CHAVE DE PARTIDA C/ INVERSOR DE FREQUÊNCIA 220V | LLAVE DE ARANQUE CON INVERSOR DE FRECUENCIA 220 V | INVERTER START SWITCH 220V

ITEM	CÓDIGO COD	DENOMINAÇÃO	DENOMINACIÓN	DENOMINATION	QTD. CTD. QTY
A	813.1140-0	Chave de partida	Llave de arranque	Starter	
T1	012.1374-0/AT	Transformador de comando	Trafo de mando	Control transformer	
KSFF	012.0199-0/AT	Relé de proteção	Relé de protección	Protection relay	
KS1	012.1801-0/AT	Relé de segurança	Relé de seguridad	Safety relay	
Q1	012.1349-0?	Chave seccionadora	Interruptor seccionador	Disconnect key	
Q2	012.1348-0?	Minidisjuntor bipolar	Minidisjuntor bipolar	Mini circuit breaker	
K4	012.1313-0/AT	Contator tripolar	Contactador tripolar	Tripolar contactor	
	012.0467-0/AT	Bloco contato	Bloque contacto	Contact block	
K1	012.0340-0?	Contator tripolar	Contactador tripolar	Tripolar contactor	
	012.0467-0/AT	Bloco contato	Bloque contacto	Contact block	
K2	012.0340-0?	Contator tripolar	Contactador tripolar	Tripolar contactor	
	012.0467-0/AT	Bloco contato NA	Bloque contacto NA	NO contact block	
	012.0466-0/AT	Bloco contato NF	Bloque contacto NF	NC contact block	
K3	012.0583-0	Contator tripolar	Contactador tripolar	Tripolar contactor	
	012.0467-0/AT	Bloco contato NA	Bloque contacto NA	NO contact block	
FT1	012.0347-0/AT	Relé de sobrecarga	Relé de sobrecarga	Overload relay	

CHAVE DE PARTIDA C/ INVERSOR DE FREQUÊNCIA 380V | LLAVE DE ARANQUE CON INVERSOR DE FRECUENCIA 380V | INVERTER START SWITCH 380V

ITEM	CÓDIGO COD	DENOMINAÇÃO	DENOMINACIÓN	DENOMINATION	QTD. CTD. QTY
A	813.1141-0	Chave de partida	Llave de arranque	Starter	
T1	012.1374-0/AT	Transformador de comando	Trafo de mando	Control transformer	
KSFF	012.1101-0/AT	Relé de proteção	Relé de protección	Protection relay	
KS1	012.1801-0/AT	Relé de segurança	Relé de seguridad	Safety relay	
Q1	012.1349-0?	Chave seccionadora	Interruptor seccionador	Disconnect key	
Q2	012.1348-0?	Minidisjuntor bipolar	Minidisjuntor bipolar	Mini circuit breaker	
K4	012.1313-0/AT	Contator tripolar	Contactador tripolar	Tripolar contactor	
	012.0467-0/AT	Bloco contato	Bloque contacto	Contact block	
K1	012.0343-0?	Contator tripolar	Contactador tripolar	Tripolar contactor	
	012.0467-0/AT	Bloco contato	Bloque contacto	Contact block	
K2	012.0343-0?	Contator tripolar	Contactador tripolar	Tripolar contactor	
	012.0467-0/AT	Bloco contato NA	Bloque contacto NA	NO contact block	
	012.0466-0/AT	Bloco contato NF	Bloque contacto NF	NC contact block	
K3	012.0583-0	Contator tripolar	Contactador tripolar	Tripolar contactor	
	012.0467-0/AT	Bloco contato NA	Bloque contacto NA	NO contact block	
	012.0466-0/AT	Bloco contato NF	Bloque contacto NF	NC contact block	
FT1	012.0849-0/AT	Relé de sobrecarga	Relé de sobrecarga	Overload relay	

COMPONENTES DO COMPRESSOR DE AR - PAINEL ELÉTRICO - SRP 4010 DYNAMIC

COMPONENTES DEL COMPRESOR DE AIRE - CUADRO ELECTRICO - SRP 4010 DYNAMIC

AIR COMPRESSOR COMPONENTS - ELECTRIC PANEL - SRP 4010 DYNAMIC

CHAVE DE PARTIDA C/ INVERSOR DE FREQUÊNCIA 440V LLAVE DE ARANQUE CON INVERSOR DE FRECUENCIA 440V INVERTER START SWITCH 440V					
ITEM	CÓDIGO COD	DENOMINAÇÃO	DENOMINACIÓN	DENOMINATION	QTD. CTD. QTY
A	813.1142-0	Chave de partida	Llave de arranque	Starter	
T2	*	Transformador de comando 50VA entrada: 220/380/440V - saída: 24V	Trafo de mando 50VA entrada: 220/380/440V - saída: 24V	50VA control transformer input: 220/380/440V - output: 24V	
T1	*	Transformador de comando 1250VA/50VA entrada: 440V - saída: 24V/220V	Trafo de mando 1250VA/50VA entrada: 440V - saída: 24V/220V	1250VA/50VA control transformer input: 440V - output: 24V/220V	
KSFF	012.1103-0/AT	Relé de proteção	Relé de protección	Protection relay	
KS1	012.1801-0/AT	Relé de segurança	Relé de seguridad	Safety relay	
Q2/Q3	012.1348-0 ?	Minidisjuntor bipolar	Minidisjuntor bipolar	Mini circuit breaker	
Q1	012.1348-0 ?	Chave seccionadora	Interruptor seccionador	Disconnect key	
K4	012.1313-0/AT	Contator tripolar	Contactador tripolar	Tripolar contactor	
	012.0467-0/AT	Bloco contato	Bloque contacto	Contact block	
K1	012.0583-0	Contator tripolar	Contactador tripolar	Tripolar contactor	
	012.0467-0/AT	Bloco contato	Bloque contacto	Contact block	
K2	012.0583-0	Contator tripolar	Contactador tripolar	Tripolar contactor	
	012.0467-0/AT	Bloco contato NA	Bloque contacto NA	NO contact block	
	012.0466-0/AT	Bloco contato NF	Bloque contacto NF	NC contact block	
K3	012.0583-0	Contator tripolar	Contactador tripolar	Tripolar contactor	
	012.0467-0/AT	Bloco contato NA	Bloque contacto NA	NO contact block	
	012.0466-0/AT	Bloco contato NF	Bloque contacto NF	NC contact block	
FT1	012.1180-0	Relé de sobrecarga	Relé de sobrecarga	Overload relay	

COMPONENTES DO COMPRESSOR DE AR - PAINEL ELÉTRICO - SRP 4015 DYNAMIC

COMPONENTES DEL COMPRESOR DE AIRE - CUADRO ELECTRICO - SRP 4015 DYNAMIC

AIR COMPRESSOR COMPONENTS - ELECTRIC PANEL - SRP 4015 DYNAMIC

CHAVE DE PARTIDA C/ INVERSOR DE FREQUÊNCIA 220V | LLAVE DE ARANQUE CON INVERSOR DE FRECUENCIA 220 V | INVERTER START SWITCH 220V

ITEM	CÓDIGO COD	DENOMINAÇÃO	DENOMINACIÓN	DENOMINATION	QTD. CTD. QTY
A	813.1143-0	Chave de partida	Llave de arranque	Starter	
T1	012.1374-0/AT	Transformador de comando	Trafo de mando	Control transformer	
KSFF	012.0199-0/AT	Relé de proteção	Relé de protección	Protection relay	
KS1	012.1801-0/AT	Relé de segurança	Relé de seguridad	Safety relay	
Q1	012.1349-0?	Chave seccionadora	Interruptor seccionador	Disconnect key	
Q2	012.1348-0?	Minidisjuntor bipolar	Minidisjuntor bipolar	Mini circuit breaker	
K4	012.1313-0/AT	Contator tripolar	Contactador tripolar	Tripolar contactor	
	012.0467-0/AT	Bloco contato	Bloque contacto	Contact block	
K1	012.0342-0/AT	Contator tripolar	Contactador tripolar	Tripolar contactor	
	012.0467-0/AT	Bloco contato	Bloque contacto	Contact block	
K2	012.0342-0/AT	Contator tripolar	Contactador tripolar	Tripolar contactor	
	012.0467-0/AT	Bloco contato NA	Bloque contacto NA	NO contact block	
	012.0466-0/AT	Bloco contato NF	Bloque contacto NF	NC contact block	
K3	012.0340-0?	Contator tripolar	Contactador tripolar	Tripolar contactor	
	012.0467-0/AT	Bloco contato NA	Bloque contacto NA	NO contact block	
	012.0466-0/AT	Bloco contato NF	Bloque contacto NF	NC contact block	
FT1	012.0348-0/AT	Relé de sobrecarga	Relé de sobrecarga	Overload relay	

CHAVE DE PARTIDA C/ INVERSOR DE FREQUÊNCIA 380V | LLAVE DE ARANQUE CON INVERSOR DE FRECUENCIA 380V | INVERTER START SWITCH 380V

ITEM	CÓDIGO COD	DENOMINAÇÃO	DENOMINACIÓN	DENOMINATION	QTD. CTD. QTY
A	813.1144-0	Chave de partida	Llave de arranque	Starter	
T1	012.1374-0/AT	Transformador de comando	Trafo de mando	Control transformer	
KSFF	012.1101-0/AT	Relé de proteção	Relé de protección	Protection relay	
KS1	012.1801-0/AT	Relé de segurança	Relé de seguridad	Safety relay	
Q1	012.1349-0?	Chave seccionadora	Interruptor seccionador	Disconnect key	
Q2	012.1348-0?	Minidisjuntor bipolar	Minidisjuntor bipolar	Mini circuit breaker	
K4	012.1313-0/AT	Contator tripolar	Contactador tripolar	Tripolar contactor	
	012.0467-0/AT	Bloco contato	Bloque contacto	Contact block	
K1	012.0340-0?	Contator tripolar	Contactador tripolar	Tripolar contactor	
	012.0467-0/AT	Bloco contato	Bloque contacto	Contact block	
K2	012.0340-0?	Contator tripolar	Contactador tripolar	Tripolar contactor	
	012.0467-0/AT	Bloco contato NA	Bloque contacto NA	NO contact block	
	012.0466-0/AT	Bloco contato NF	Bloque contacto NF	NC contact block	
K3	012.0583-0	Contator tripolar	Contactador tripolar	Tripolar contactor	
	012.0467-0/AT	Bloco contato NA	Bloque contacto NA	NO contact block	
	012.0466-0/AT	Bloco contato NF	Bloque contacto NF	NC contact block	
FT1	012.0345-0/AT	Relé de sobrecarga	Relé de sobrecarga	Overload relay	

COMPONENTES DO COMPRESSOR DE AR - PAINEL ELÉTRICO - SRP 4015 DYNAMIC

COMPONENTES DEL COMPRESOR DE AIRE - CUADRO ELECTRICO - SRP 4015 DYNAMIC

AIR COMPRESSOR COMPONENTS - ELECTRIC PANEL - SRP 4015 DYNAMIC

CHAVE DE PARTIDA C/ INVERSOR DE FREQUÊNCIA 440V LLAVE DE ARANQUE CON INVERSOR DE FRECUENCIA 440V INVERTER START SWITCH 440V					
ITEM	CÓDIGO COD	DENOMINAÇÃO	DENOMINACIÓN	DENOMINATION	QTD. CTD. QTY
A	813.1145-0	Chave de partida	Llave de arranque	Starter	
T2	*	Transformador de comando 50VA entrada: 220/380/440V - saída: 24V	Trafo de mando 50VA entrada: 220/380/440V - saída: 24V	50VA control transformer input: 220/380/440V - output: 24V	
T1	*	Transformador de comando 1250VA/50VA entrada: 440V - saída: 24V/220V	Trafo de mando 1250VA/50VA entrada: 440V - saída: 24V/220V	1250VA/50VA control transformer input: 440V - output: 24V/220V	
KSFF	012.1103-0/AT	Relé de proteção	Relé de protección	Protection relay	
KS1	012.1801-0/AT	Relé de segurança	Relé de seguridad	Safety relay	
Q2/Q3	012.1348-0 ?	Minidisjuntor bipolar	Minidisjuntor bipolar	Mini circuit breaker	
Q1	012.1348-0 ?	Chave seccionadora	Interruptor seccionador	Disconnect key	
K4	012.1313-0/AT	Contator tripolar	Contactador tripolar	Tripolar contactor	
	012.0467-0/AT	Bloco contato	Bloque contacto	Contact block	
K1	012.0340-0 ?	Contator tripolar	Contactador tripolar	Tripolar contactor	
	012.0467-0/AT	Bloco contato	Bloque contacto	Contact block	
K2	012.0340-0 ?	Contator tripolar	Contactador tripolar	Tripolar contactor	
	012.0467-0/AT	Bloco contato NA	Bloque contacto NA	NO contact block	
	012.0466-0/AT	Bloco contato NF	Bloque contacto NF	NC contact block	
K3	012.0583-0	Contator tripolar	Contactador tripolar	Tripolar contactor	
	012.0467-0/AT	Bloco contato NA	Bloque contacto NA	NO contact block	
	012.0466-0/AT	Bloco contato NF	Bloque contacto NF	NC contact block	
FT1	*	Relé de sobrecarga - 10-15A	Relé de sobrecarga - 10-15A	10-15A overload relay	



S E R V I Ç O S E
A T E N D I M E N T O
A O C L I E N T E

SAC

SCHULZ

ATENDIMENTO TÉCNICO BRASIL
0800 474141

de segunda a sexta-feira, das 8h às 18h

PEÇAS ORIGINAIS

Consulte a Rede de Assistência Técnica Autorizada



SCHULZ S.A.

Rua Dona Francisca, 6901
Phone: 47 3451.6000
Fax: 47 3451.6060
89219-600 - Joinville - SC
schulz@schulz.com.br
www.schulz.com.br

SCHULZ

INFORMACIÓN TÉCNICA
TECHNICAL INFORMATION

export@schulz.com.br
+55 47 3451 6252

PIEZAS ORIGINALES

Consulte Distribuidor Autorizado

**ORIGINAL
REPLACEMENT PARTS**

Contact Authorized Distributor



SCHULZ OF AMERICA, INC.

3420, Novis Pointe
Acworth, GA 30101
Phone # (770) 529.4731
Fax # (770) 529.4733
sales@schulzamerica.com
www.schulzamerica.com