



Schaltungsunterlagen / diagrams and charts

Anlage:
plant: E-Optionbox Vector
12V USA

Typ:
type:

Art.-Nr.:
ID-no.: 10209161

Zeichnungsnummer:
drawing-no.: 521170302140

Verzeichnis:
directory: SHE\007\GEHAEUS\10209161

Bearbeiter:
constructor: B. Freitag

Anzahl der Seiten:
maximum pages: 6



2	10.11.04	Ft	Datum	10.11.2004	Option box Vector USA 12V	SCHWING	Deckblatt cover sheet	ZEICH. NR.	521170302140	=		
			Bearb.	B. Freitag				ART. NR.	10209161	PROJEKT :	SHE\007\GEHAEUS\10209161	B1. 1
			Gepr.									6 Bl.
Zustand	Änderung	Datum	Name	Norm	Urspr. / Ers. f. / Ers. d.							

PROPRIETARY DATA, COMPANY CONFIDENTIAL, ALL RIGHTS RESERVED.
 CONTIENE A TITRE DE SECRET D'ENTREPRISE, TOUT DROIT IS RESERVEES.
 COMUNICADO COMO SECRETO EMPRESARIAL, RESERVADOS TODOS LOS DERECHOS.
 CONFIDADO COMO SECRETO INDUSTRIAL, NOS RESERVAMOS TODOS LOS DERECHOS.

WEITERGABE SOMIT VERVIELFÄLTIGUNG DIESER UNTERLAGE, VER-
 MENTUNG UND MITTEILUNG IHRES INHALTES NICHT GESTÄTTET, SOMEIT
 NICHT AUSDRÜCKLICH ZUGESTANDEN. ZUGESTANDEN SIND NUR VER-
 FÜHRUNG ZU ÜBERNEHMUNG UND VERWENDUNG ZUR AUSFÜHRUNG VON
 SONDERE FÜR DEN FALL DER PATENTVERTEILUNG ODER ÜBERENTRAGUNG

F

PROPRIETARY DATA, COMPANY CONFIDENTIAL. ALL RIGHTS RESERVED.
 CONTE A TITRE DE SECRET D'ENTREPRISE. TOUTS DROITS RESERVES.
 COMUNICADO COMO SECRETO EMPRESARIAL. RESERVADOS TODOS LOS DERECHOS.
 CONFIDADO COMO SECRETO INDUSTRIAL. NOS RESERVAMOS TODOS LOS DERECHOS.

WEITERGABE SOMIT VERVIELFALTIGUNG DIESER UNTERLAGE, VER-
 MERTUNG UND MITTEILUNG IHRES INHALTES NICHT GESTATTET, SOMIT
 NICHT AUSDRÜCKLICH ZUBEHALTEN. ZUMBEHALTEN UND/ODER
 FÜR ANDERE ZWECKE NUR MIT DER SCHRIFTLICHEN ZULASSUNG
 DER SCHWING AG. ALLE RECHTRESERVEN BEI SCHWING AG.
 SONDERE FÜR DEN FALL DER PATENTVERLETTUNG ODER DR-ENTTRAGUNG



21
 24
 3-6
 4, 7, 8
 S1
 S2
 26

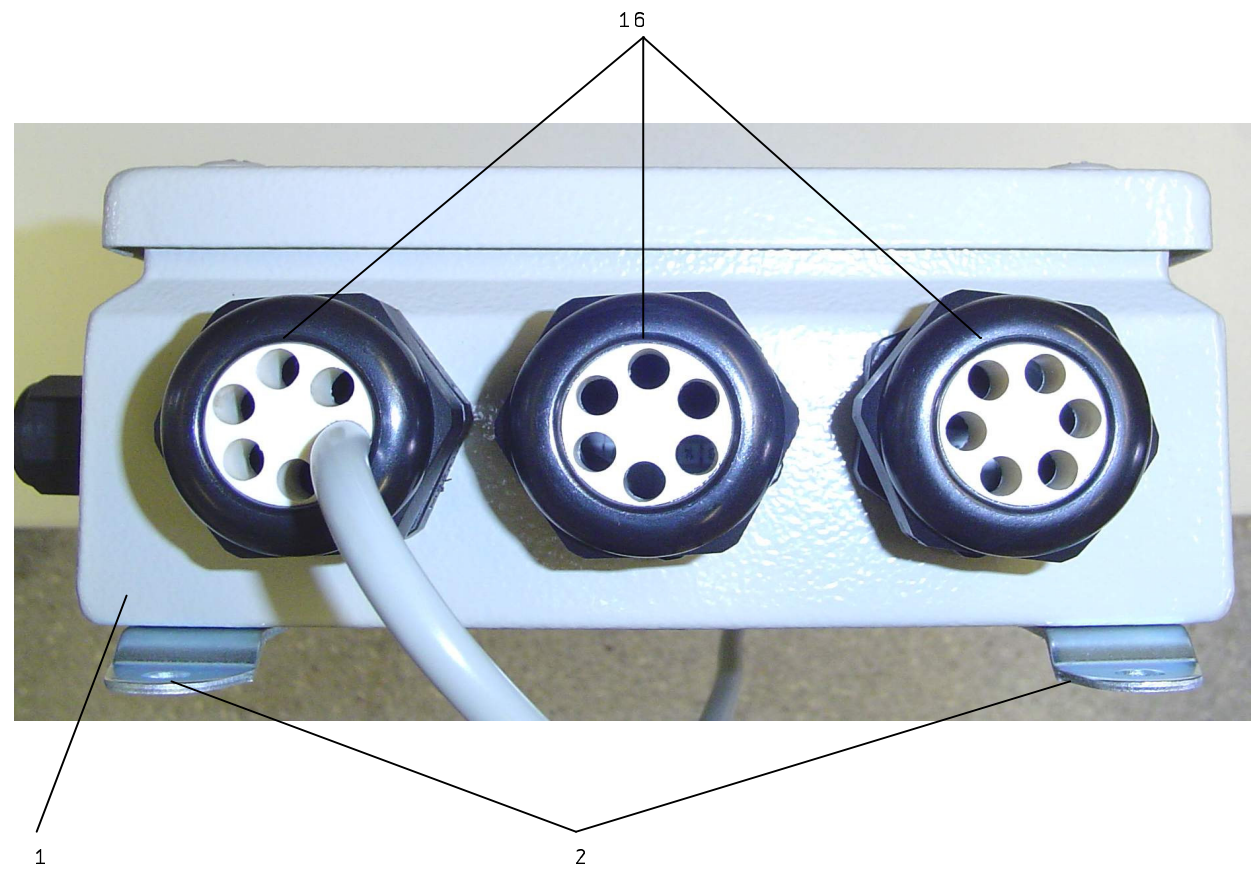
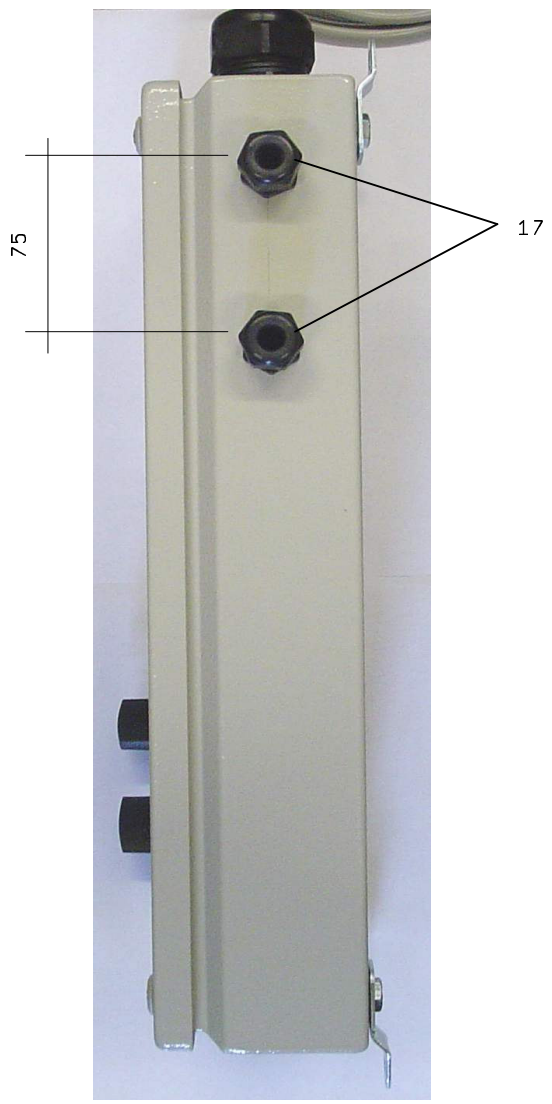


X1
 27-30
 X2
 31-33
 X3
 37-37
 X4
 38, 39
 9-11
 12, 13, 19
 15, 19

				Datum	10.11.2004	Option box Vector USA 12V	SCHWING	Gehäuse case	ZEICH. NR. 521170302140		=	
				Bearb.	B. Freitag				ART. NR. 10209161		PROJEKT :	B1. 2
				Gepr.					10209161		SHE\007\GEHREUS\10209161	6 B1
Zustand	Änderung	Datum	Name	Norm	Urspr. / Ers. f. / Ers. d.							

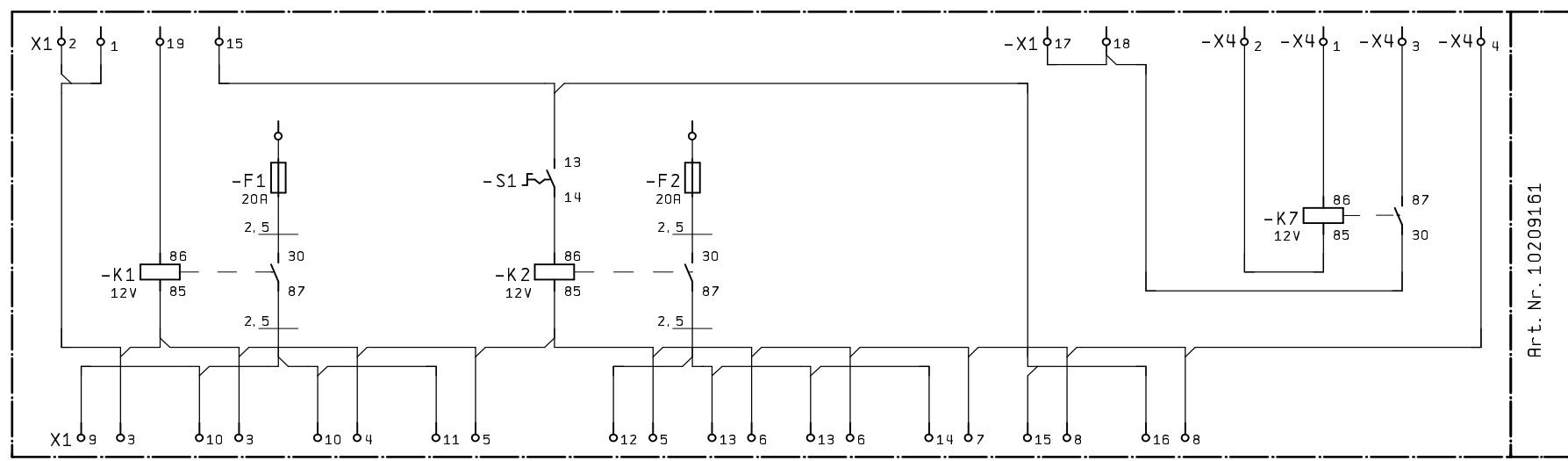
PROPRIETARY DATA, COMPANY CONFIDENTIAL, ALL RIGHTS RESERVED.
 CONTE A TITRE DE SECRET D'ENTREPRISE. TOUT DROIT RESERVE.
 COMUNICADO COMO SEGREDO EMPRESARIAL. RESERVADOS TODOS LOS DERECHOS.
 CONFIDADO COMO SEGRETO INDUSTRIAL. NOS RESERVAMOS TODOS LOS DERECHOS.

WEITERGABE SOMIE VERVIELFALTIGUNG DIESER UNTERLAGE, VER-
 MENTUNG UND MITTEILUNG IHRES INHALTES NICHT GESTATET, SOWEIT
 NICHT AUSDRUECKLICH ZUBEHÖRENDE ZUMBEHANDLUNGEN VOR-
 LIEGEN. ALLE RECHTSMÄSSIGEN ANSPRÜCHE, SOWIE
 SONDERE FÜR DEN FALL DER PATENTVERLETTUNG ODER DR-ENTZUGUNG



				Datum	02.06.2004	Option box Vector USA 12V	SCHWING	Gehäuse case	ZEICH. NR. 521170302140		=	
				Bearb.	B. Freitag				ART. NR.		PROJEKT :	B1. 3
				Gepr.					10209161		SHE\007\GEHREUS\10209161	6 B1
Zustand	Änderung	Datum	Name	Norm	Urspr. / Ers. f. / Ers. d.							

PROPRIETARY DATA, COMPANY CONFIDENTIAL, ALL RIGHTS RESERVED.
 CONLIE A TITRE DE SECRET D'ENTREPRISE, TOUS DROITS RESERVES.
 COMMUNICADO COMO SECRETO EMPRESARIAL, RESERVADOS TODOS LOS DERECHOS.
 CONFIDADO COMO SECRETO INDUSTRIAL, NOS RESERVAMOS TODOS LOS DERECHOS.
 WEITERGABE SOMIT VERZUELFÄLTIGUNG DIESER UNTERLAGE, VER-
 MENTUNG UND MITTEILUNG IHRES INHALTES NICHT GESTÄTTET, SOMEIT
 NICHT AUSDRÜCKLICH ZUBEHÖRENDEN ZUMBEHANDLUNGEN VER-
 FÜHRT. FÜR ALLE RECHTSGRÜNDLICHEN ANSPRÜCHE
 SONDERE FÜR DEN FALL DER PATENTVERLETTUNG ODER DR-EINTRÄUBUNG

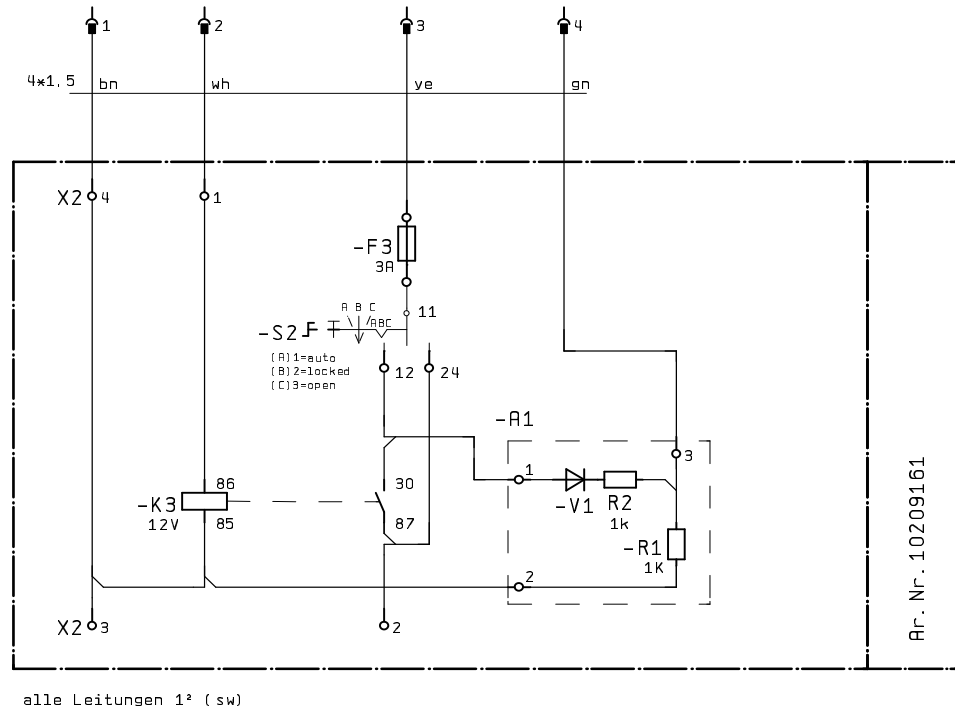


alle nicht gekennz. Leitungen 1.5² sw

				Datum	10.11.2004	Option box Vector USA 12V	SCHWING	Option lighting/lubrication	ZEICH. NR. 521170302140		=	
				Bearb.	B. Freitag				ART. NR. 10209161		PROJEKT :	B1. 4
				Gepr.					SHE\007\GEHREUS\10209161			6 B1
Zustand	Änderung	Datum	Name	Norm	Urspr. / Ers. f. / Ers. d.							

PROPRIETARY DATA, COMPANY CONFIDENTIAL, ALL RIGHTS RESERVED.
 CONTIENE A TITRE DE SECRET D'ENTREPRISE, TOUS DROITS RESERVES.
 COMUNICADO COMO SECRETO EMPRESARIAL, RESERVADOS TODOS LOS DERECHOS.
 CONFIDADO COMO SECRETO INDUSTRIAL, NOS RESERVAMOS TODOS LOS DERECHOS.

WEITERGABE SOMIT VERVIELFALTIGUNG DIESER UNTERLAGE, VER-
 MERTUNG UND MITTEILUNG IHRES INHALTES NICHT GESTATTET, SOMMIT
 NICHT AUSDRÜCKLICH ZUBEHÖRENDE ZUMBEHANDLUNGEN VER-
 FÜHRT ZU ÜBERNENNENDE ALLE RECHT UND URRECHENLICHEN
 SONDERE FÜR DEN FALL DER PATENTVERTEILUNG ODER ÜBERENTRAGUNG



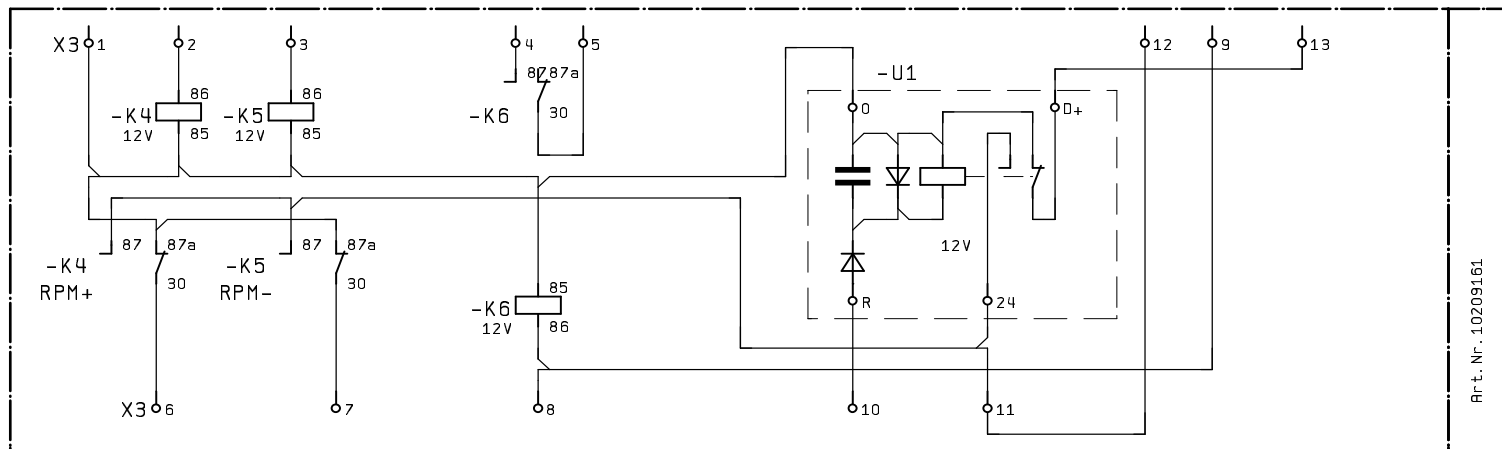
alle Leitungen 1² (sw)

Dr. Nr. 10209161

				Datum	10.11.2004	Option box Vector USA 12V	SCHWING	Option Shut off valve	ZEICH.NR. 521170302140		=		
				Bearb.	B. Freitag				ART.NR. 10209161		PROJEKT :	SHEN007\GEHREUS\10209161	B1. 5
				Gepr.									6 B1
Zustand	Änderung	Datum	Name	Norm	Urspr. / Ers. f. / Ers. d.								

PROPRIETARY DATA, COMPANY CONFIDENTIAL, ALL RIGHTS RESERVED.
 CONTE A TITRE DE SECRET D'ENTREPRISE, TOUT DROIT'S RESERVEES.
 COMUNICADO COMO SECRETO EMPRESARIAL, RESERVADOS TODOS LOS DERECHOS.
 CONFIDADO COMO SECRETO INDUSTRIAL, NOS RESERVAMOS TODOS LOS DERECHOS.

WEITERGABE SOMIT VERVIELFALTIGUNG DIESER UNTERLAGE, VER-
 MERTUNG UND MITTEILUNG IHRES INHALTES NICHT GESTATTET, SOMMIT
 NICHT AUSDRÜCKLICH ZUBEHÖRENDE ZUMBEHANDLUNGEN VER-
 FÜHRT ZU ÜBERNEMERRECHTEN. ALLE RECHT' ABWÄHRHALTEN
 SONDERE FÜR DEN FALL DER PATENTVERTEILUNG ODER DR-EINTRAGUNG



Art.-Nr. 10209161

alle Leitungen 1² (sw)

				Datum	26.11.2004	Option box Vector USA 12V	SCHWING Truck interface	ZEICH. NR. 521170302140		=	
				Bearb.	B. Freitag			ART. NR.		PROJEKT :	B1. 6
				Gepr.				10209161		SHE\007\GEHREUS\10209161	6 B1.
Zustand	Änderung	Datum	Name	Norm	Urspr. / Ers. f. / Ers. d.						