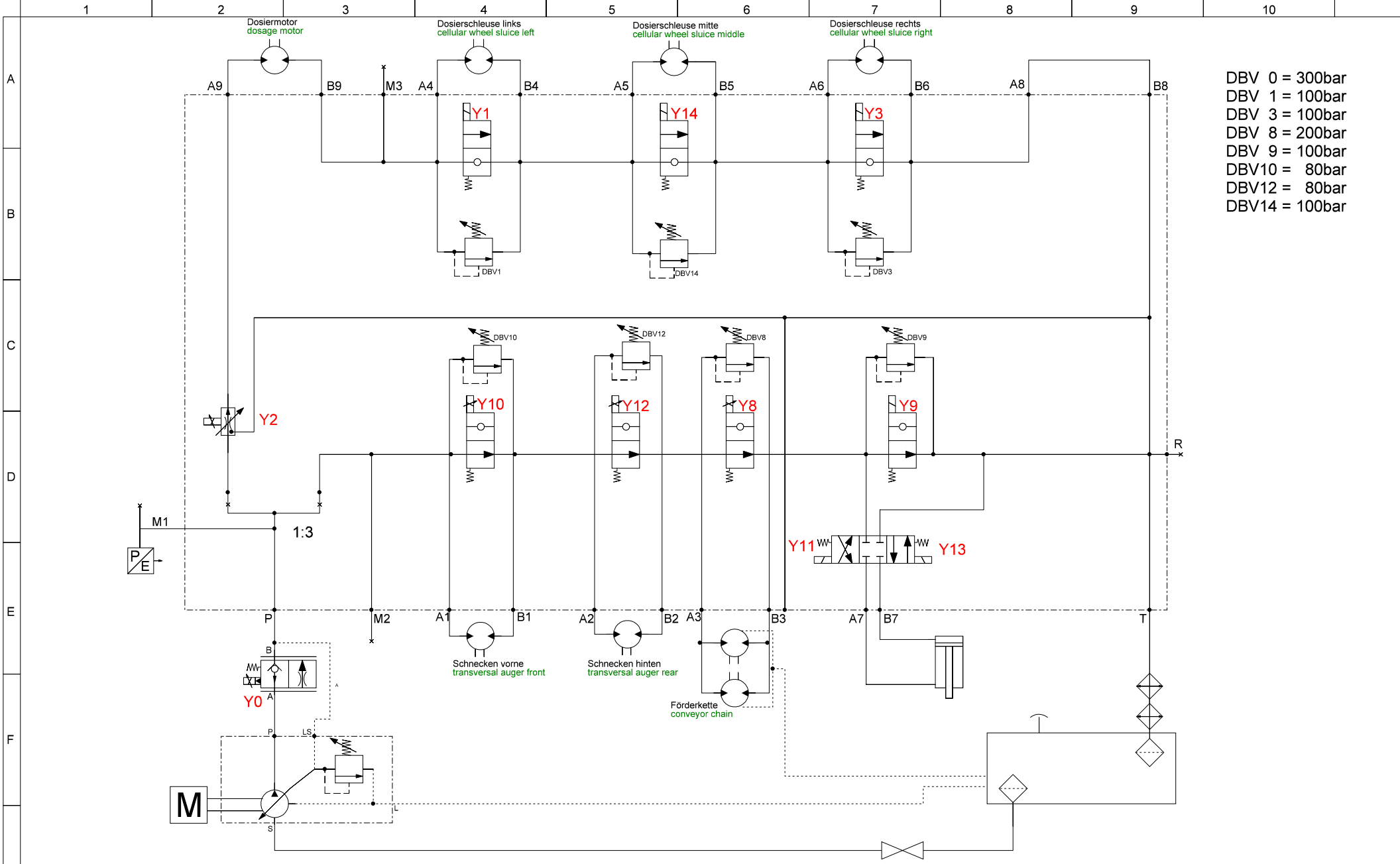


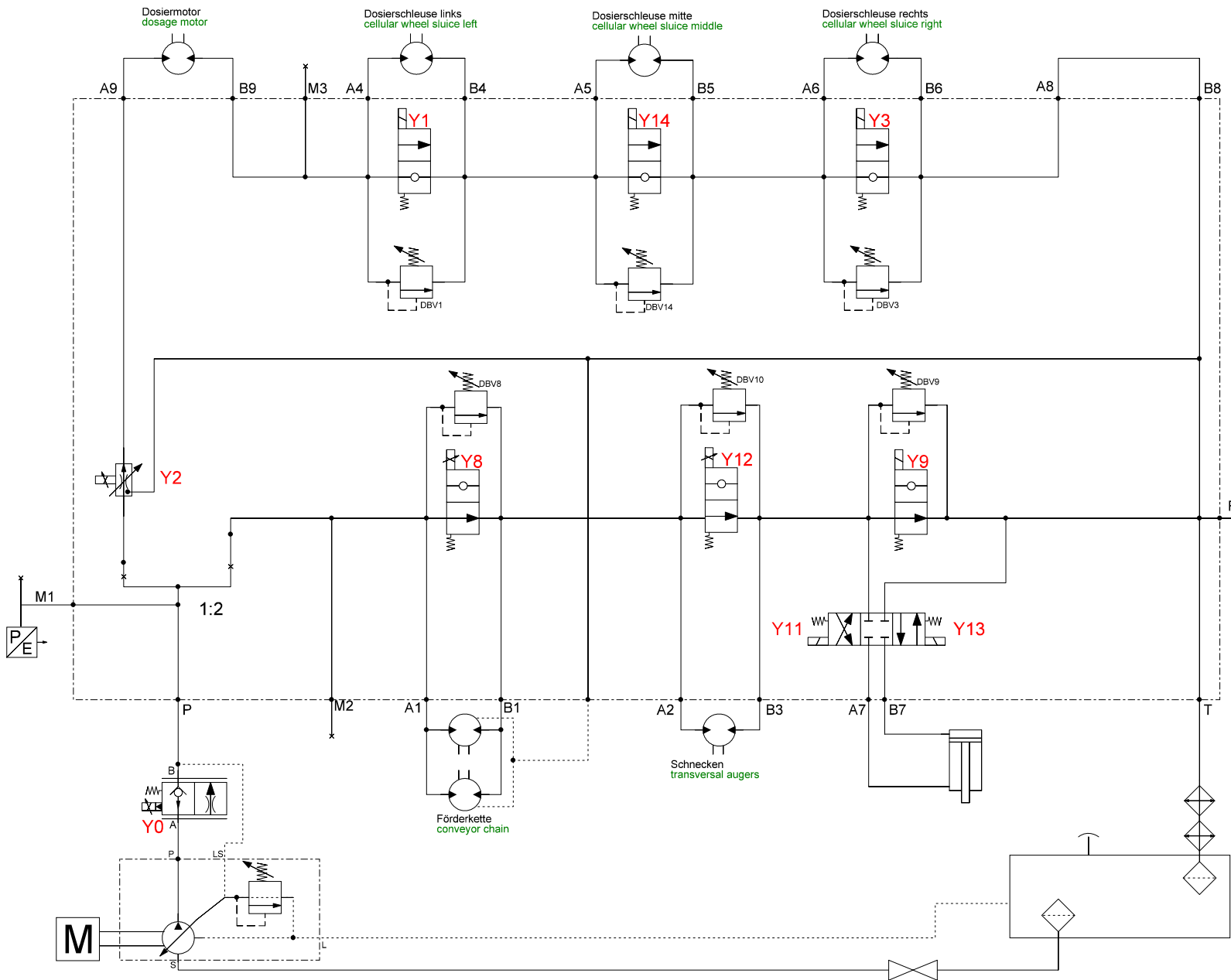
DBV 0 = 300bar  
 DBV 1 = 100bar  
 DBV 3 = 100bar  
 DBV 8 = 200bar  
 DBV10 = 80bar  
 DBV12 = 80bar  
 DBV14 = 100bar

<b>STREUMASTER</b>		Bearbeitung		hydraulics SW..MC/TC/SC	
Maschinenbau GmbH		Datum	Name	S034452 V3	
Handwerkstrasse 1		04.02.15	F.Hoecht	Standard Kettenantrieb mit D230	
D-84546 Egglkofen		Kommission:		standard chain drive with D230	
V3	29.08.17	L.Baumann	Diese Zeichnung darf ohne unsere ausdrückliche Genehmigung weder vervielfältigt noch Original oder als Kopie ausgehändigt werden. Eigentums- und Urheberrechte vorbehalten.		



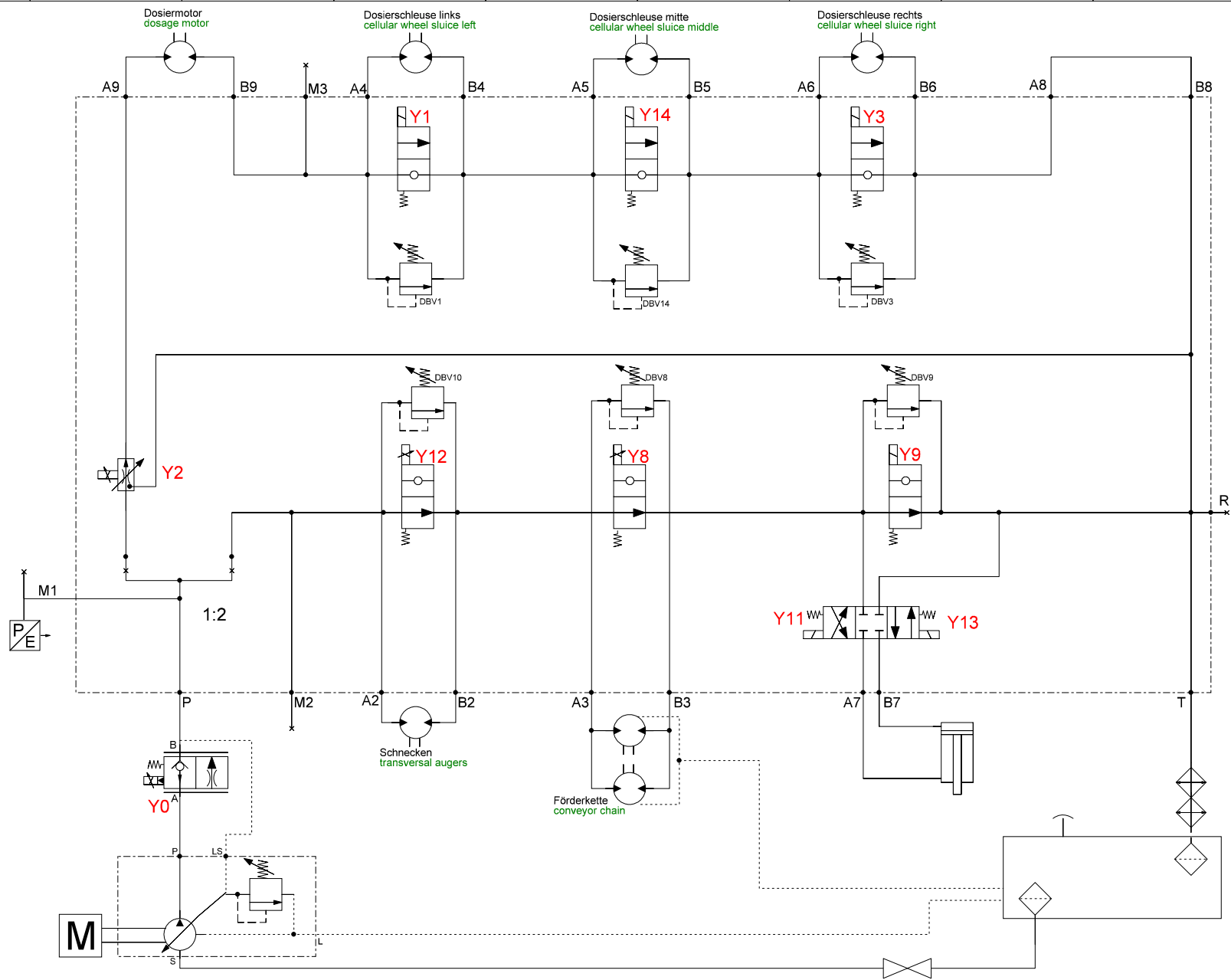
DBV 0 = 300bar  
 DBV 1 = 100bar  
 DBV 3 = 100bar  
 DBV 8 = 200bar  
 DBV 9 = 100bar  
 DBV10 = 80bar  
 DBV12 = 80bar  
 DBV14 = 100bar

<b>STREUMASTER</b>		Bearbeitung		hydraulics SW..MC/TC/SC	
Maschinenbau GmbH		Datum	Name	S034452 V3	
Handwerkstrasse 1		04.02.15	F.Hoecht	Optipower Kettenantrieb mit D230	
D-84546 Eggkofen		L.Baumann		Optipower chain drive with D230	
V3	29.08.17			Kommission:	
				BI	



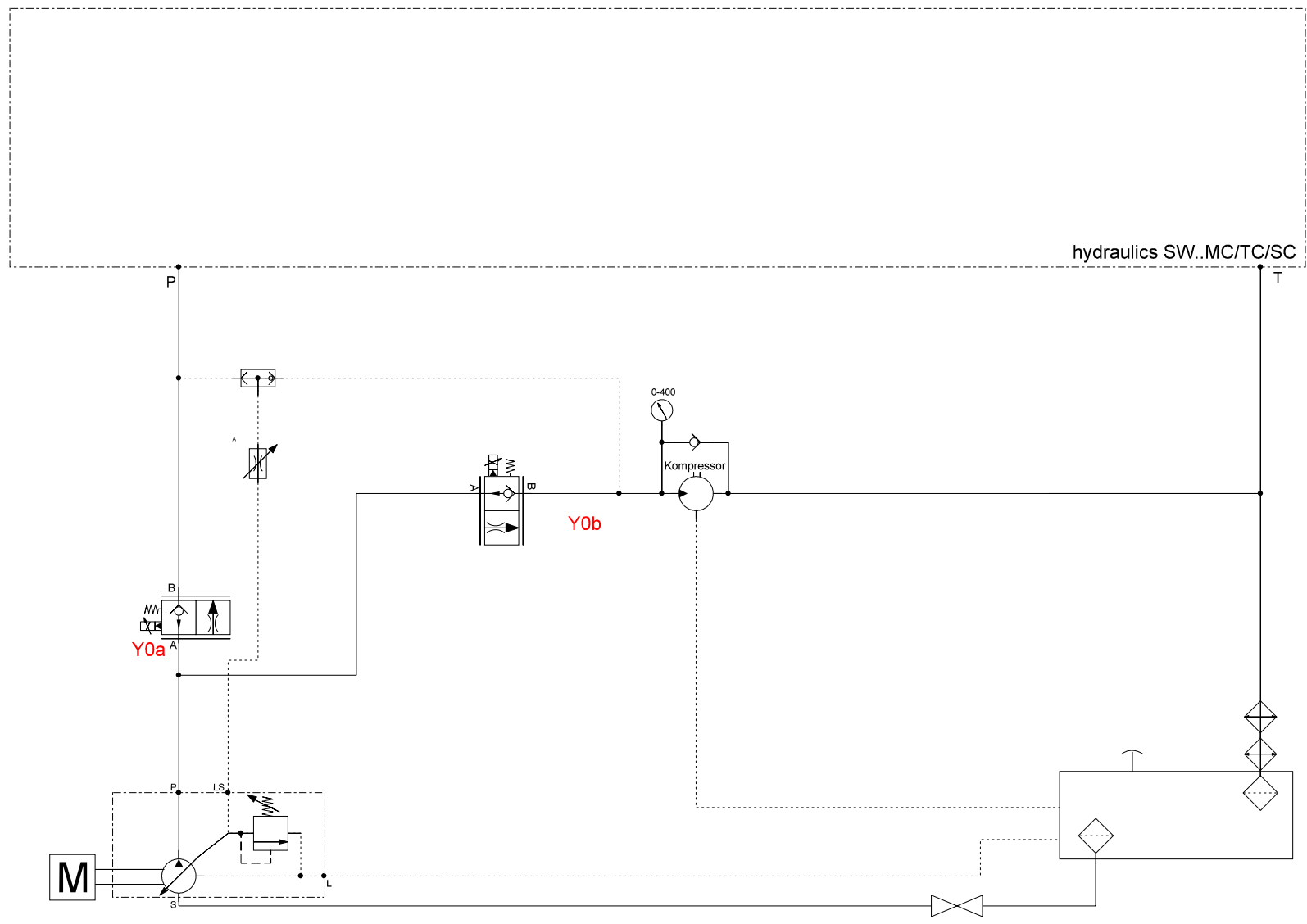
DBV 0 = 300bar  
 DBV 1 = 120bar  
 DBV 3 = 120bar  
 DBV 8 = 200bar  
 DBV 9 = 100bar  
 DBV10 = 80bar  
 DBV14 = 120bar

<b>STREUMASTER</b>		Bearbeitung		hydraulics SW..MC/TC/SC	
Maschinenbau GmbH		Datum	Name	S034452 V3	
Handwerkstrasse 1		04.02.15	F.Hoecht	Standard Kettenantrieb mit D410	
D-84546 Eggkofen		Diese Zeichnung darf ohne unsere ausdrückliche Genehmigung weder vervielfältigt noch Dritten Personen oder Konkurrenzfirmen im Original oder als Kopie ausgehändigt werden. Eigentums- und Urheberrechte vorbehalten.		standard chain drive with D410	
V3	29.08.17	L.Baumann	Kommission:		
			BI		



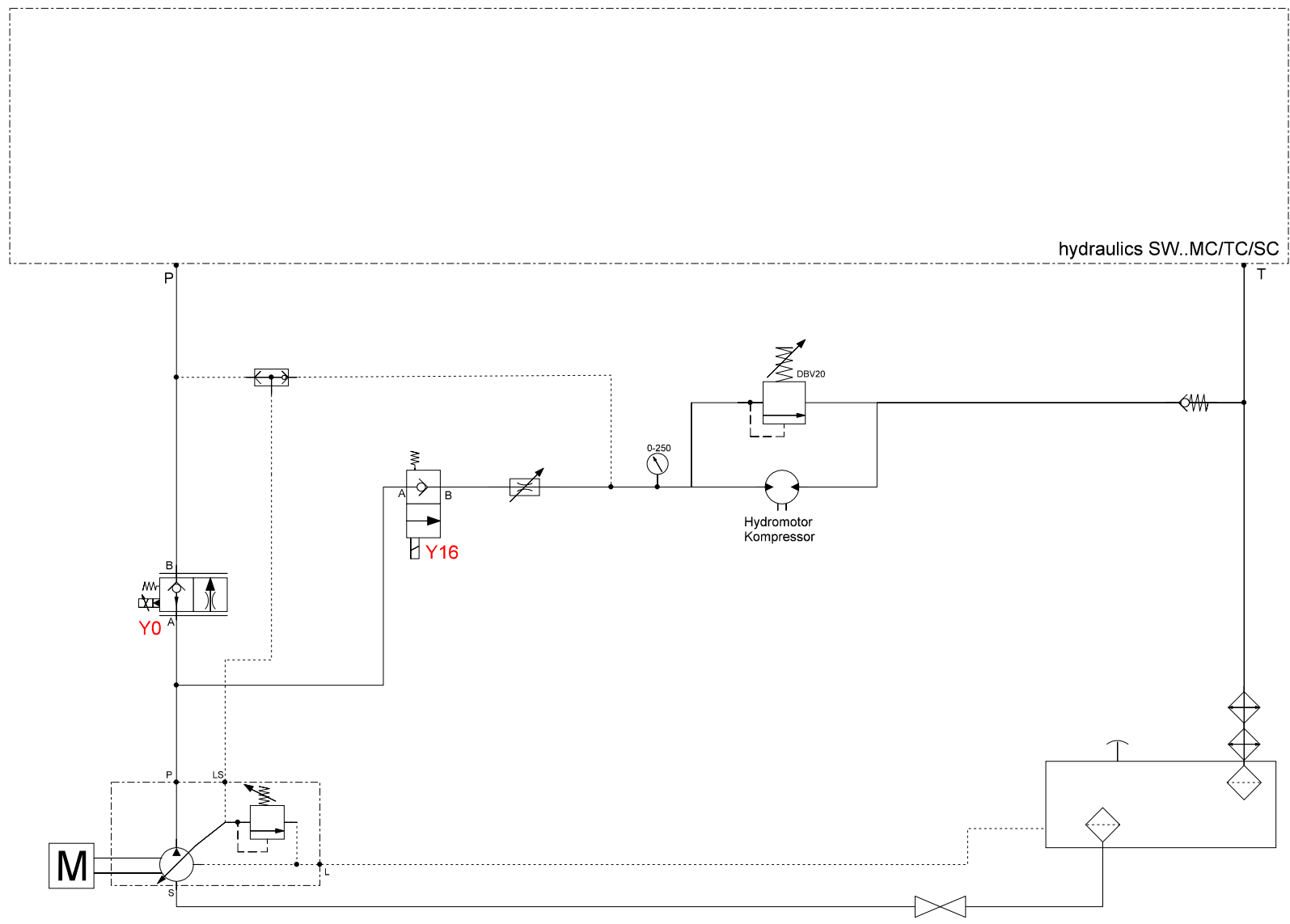
- DBV 0 = 300bar
- DBV 1 = 120bar
- DBV 3 = 120bar
- DBV 8 = 200bar
- DBV 9 = 100bar
- DBV10 = 80bar
- DBV14 = 120bar

<b>STREUMASTER</b>		Bearbeitung		hydraulics SW..MC/TC/SC	
Maschinenbau GmbH		Datum	Name	S034452 V3	
Handwerkstrasse 1		04.02.15	F.Hoecht	Optipower Kettenantrieb mit D410	
D-84546 Eggkofen		Diese Zeichnung darf ohne unsere ausdrückliche Genehmigung weder vervielfältigt noch dritten Personen oder Konkurrenzfirmen im Original oder als Kopie ausgehändigt werden. Eigentums- und Urheberrechte vorbehalten.			
V3	29.08.17	L.Baumann	Optipower chain drive with D410		
Kommission:			BI		



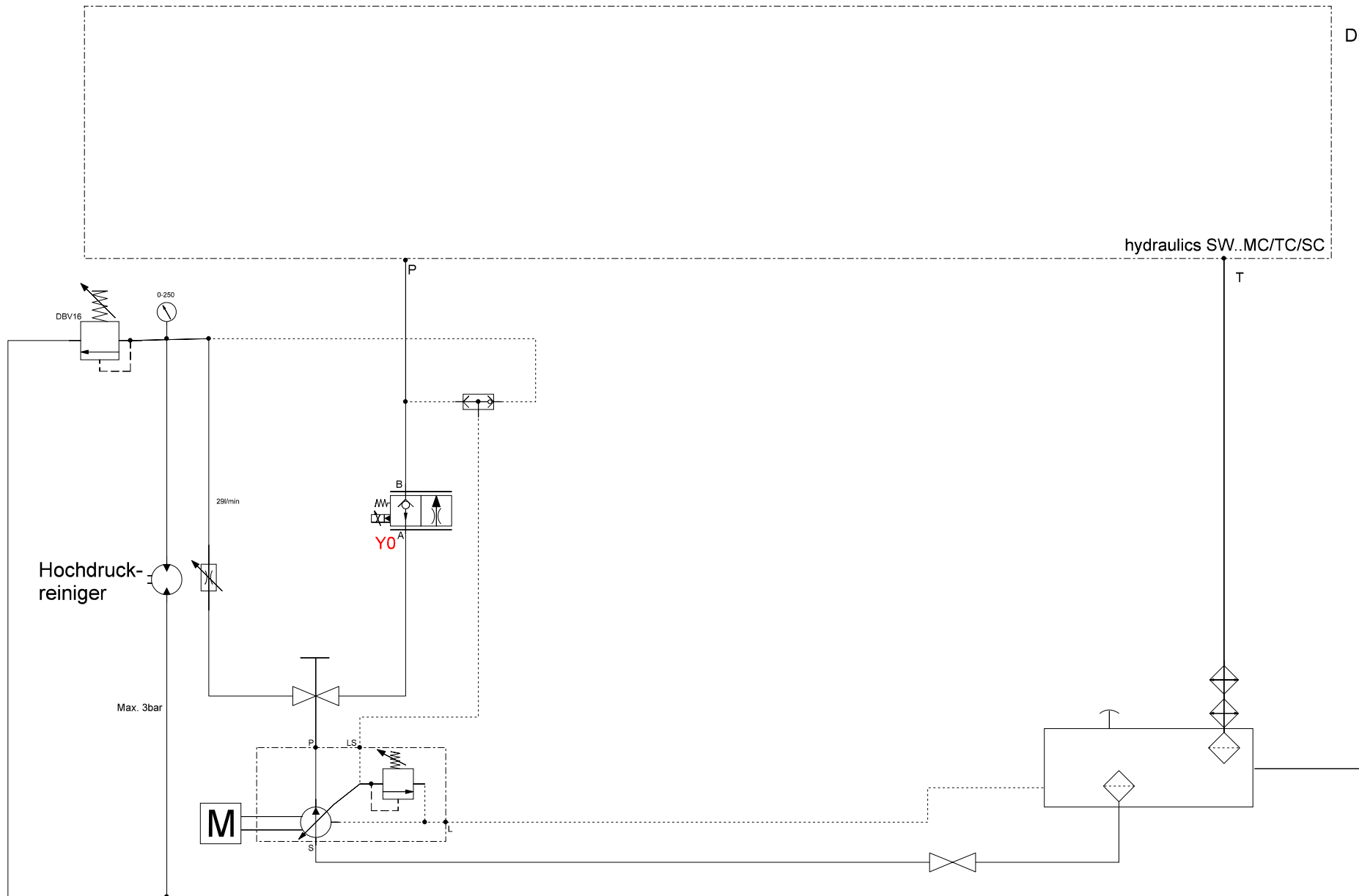
<b>STREUMASTER</b> Maschinenbau GmbH Handwerkstrasse 1 D-84546 Egglkofen	Bearbeitung		hydraulics SW..MC/TC/SC options S034452 V3
	Datum 28.08.17	Name L.Baumann	
Diese Zeichnung darf ohne unsere ausdrückliche Genehmigung weder vervielfältigt noch Dritten Personen oder Konkurrenzfirmen im Original oder als Kopie ausgehändigt werden. Eigentums- und Urheberrechte vorbehalten.			
Kommission:			BI

DBV20 = 180bar



<b>STREUMASTER</b> Maschinenbau GmbH Handwerkstrasse 1 D-84546 Eggkofen	Bearbeitung		hydraulics SW..MC/TC/SC options S034452 V3 Option: Kompressor HK 450 options: kompressor HK 450
	Datum 28.08.17	Name L.Baumann	
	Diese Zeichnung darf ohne unsere ausdrückliche Genehmigung weder vervielfältigt noch Dritten Personen oder Konkurrenzfirmen im Original oder als Kopie ausgehändigt werden. Eigentums- und Urheberrechte vorbehalten.		
Kommission:			BI

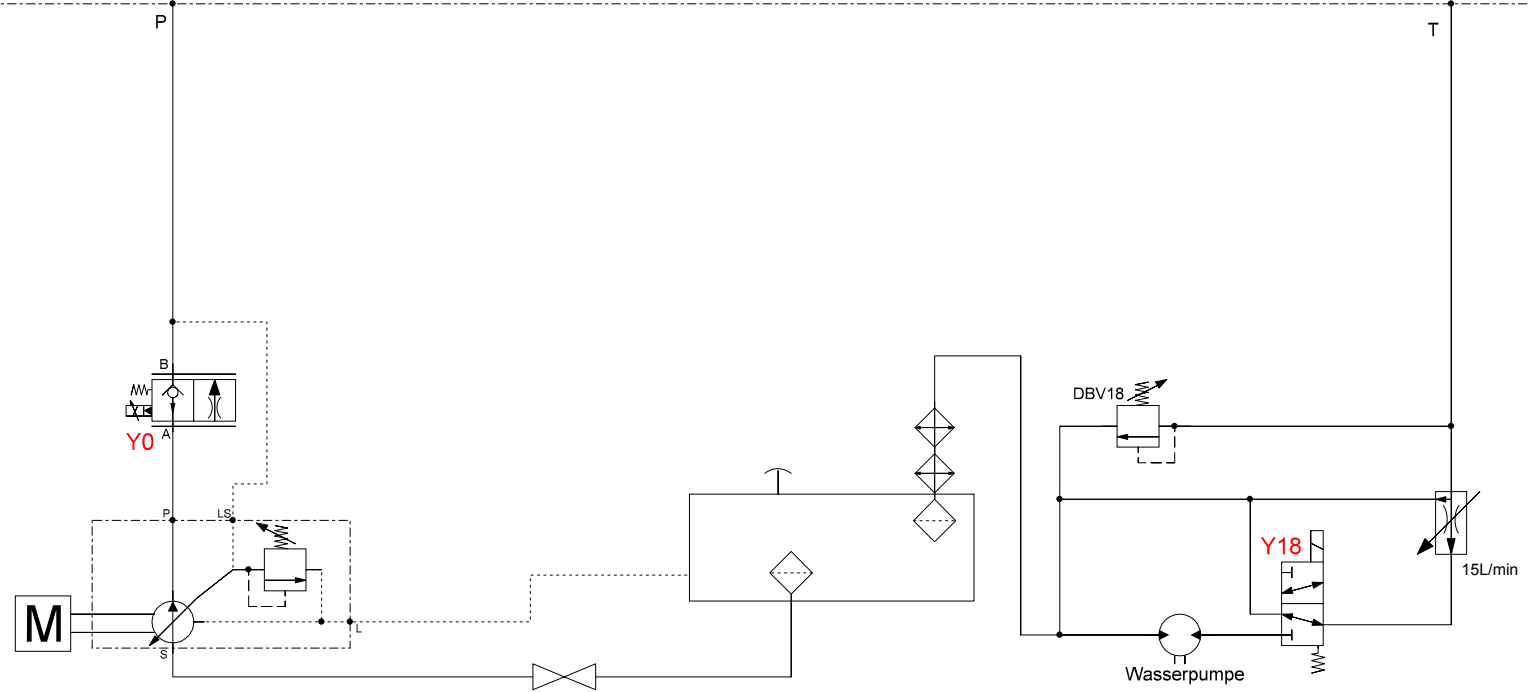
DBV16 = 200bar



<b>STREUMASTER</b>		Bearbeitung		hydraulics SW..MC/TC/SC	
Maschinenbau GmbH		Datum	Name	options S034452 V3	
Handwerkstrasse 1		29.08.17	L.Baumann	Option: Hochdruckreiniger	
D-84546 Eggkofen		Diese Zeichnung darf ohne unsere ausdrückliche Genehmigung weder vervielfältigt noch Dritten Personen oder Konkurrenzfirmen im Original oder als Kopie ausgehändigt werden. Eigentums- und Urheberrechte vorbehalten.		options: high pressure cleaner	
		Kommission:		BI	

DBV18 = 80 bar

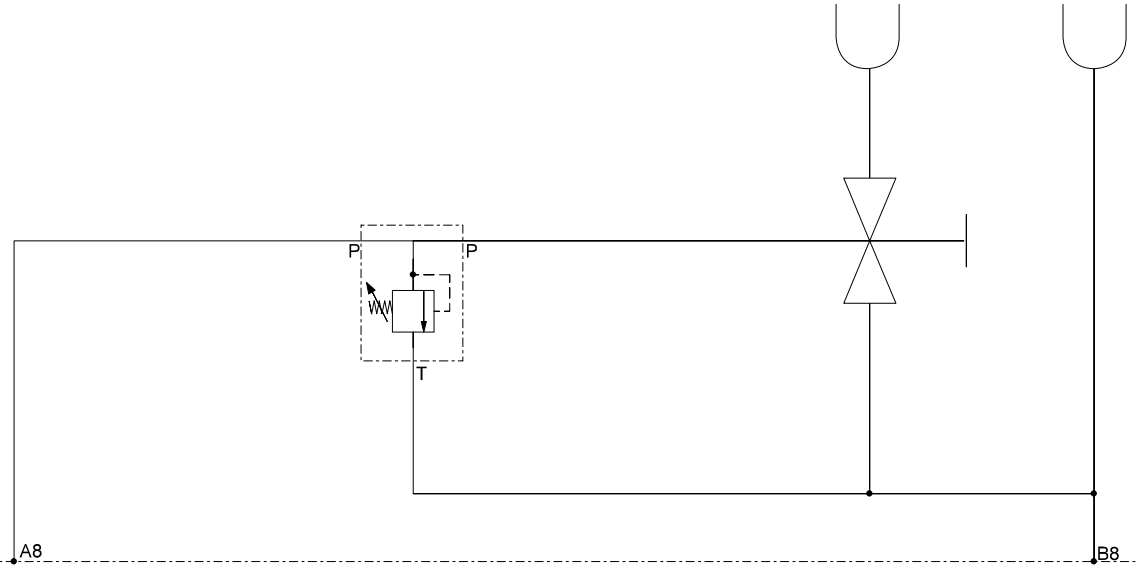
hydraulics SW..MC/TC/SC



<b>STREUMASTER</b> Maschinenbau GmbH Handwerkstrasse 1 D-84546 Eggkofen	Bearbeitung		hydraulics SW..MC/TC/SC options S034452 V3 Option: Wasserbenebelung options: water pump
	Datum 29.08.17	Name L.Baumann	
	Diese Zeichnung darf ohne unsere ausdrückliche Genehmigung weder vervielfältigt noch Dritten Personen oder Konkurrenzfirmen im Original oder als Kopie ausgehändigt werden. Eigentums- und Urheberrechte vorbehalten.		
Kommission:			BI



DBV15 = 180bar



hydraulics SW..MC/TC/SC

<b>STREUMASTER</b> Maschinenbau GmbH Handwerkstrasse 1 D-84546 Egglkofen	Bearbeitung		hydraulics SW..MC/TC/SC options S034452 V3 Option: Rampenbetätigung options: ramp activity
	Datum	Name	
	29.08.17	L.Baumann	
Diese Zeichnung darf ohne unsere ausdrückliche Genehmigung weder vervielfältigt noch dritten Personen oder Konkurrenzfirmen im Original oder als Kopie ausgehändigt werden. Eigentums- und Urheberrechte vorbehalten.			
Kommission:			BI