

Pos.:	Nº de Plano:	Denominación:	Cant.:	Material:
1		BRIDA SOPORTE	2	CH. 3/16"
2	MT9-01-02-00-10	APOYO TANQUE 2 - REV	2	CH 3/16"
3	MT9-10-00-05-01	SOP. SENSOR IND	1	Ch. Esp. 3/16"
4	MT10-03-00-00-01	SOPORTE PLACA UNIÓN	2	CH. 3/4"
5	MT10-03-00-00-02	TAPA FRONTAL	1	CH. 3/16"
6	MT10-03-00-00-03	TAPA	1	CH. 3/16"
7	MT10-03-00-00-04	SOPORTE	1	CH. 3/16"
8	MT10-03-00-00-05	CHAPA INFERIOR - REV	1	CH. 3/16"
9	MT10-C-03-00-00-06	CAÑO REFUERZO	2	CAÑO Ø 42
21		BRIDA SOPORTE TANQUE	2	CH. 3/16"

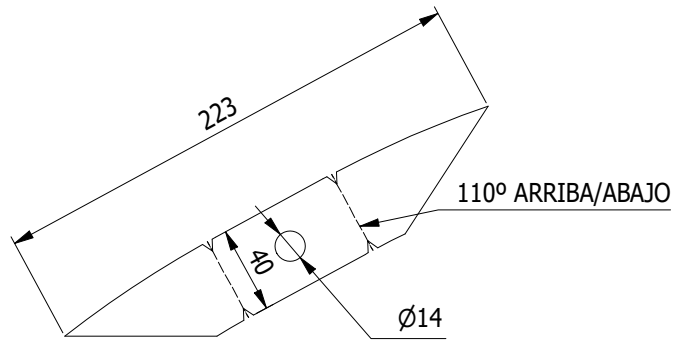
		Hoja: 1 de 3	Nombre: 	Fecha: 2/8/2018
Formato: A3	Escala: 	Dibujó: 	Revisó: 	Aprobó:
Cant.:	Peso: N/D	Material: 	Stock: 	



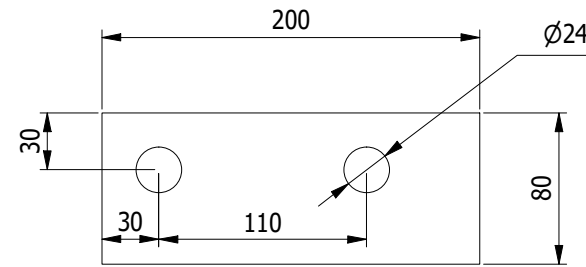
Av. 11 de Septiembre Km 14 1/2 -(X5119AAA)
 Bouwer - Pcia. Cordoba. - Rep. Argentina
 Tel (54-351) 4642143 - 5548145/46
 www.tecnus.com.ar

Denominación: SOPORTE TANQUE DE AGUA	Nº Plano:
Conjunto:	MT10-C-03-00-00-00
Proyecto:	

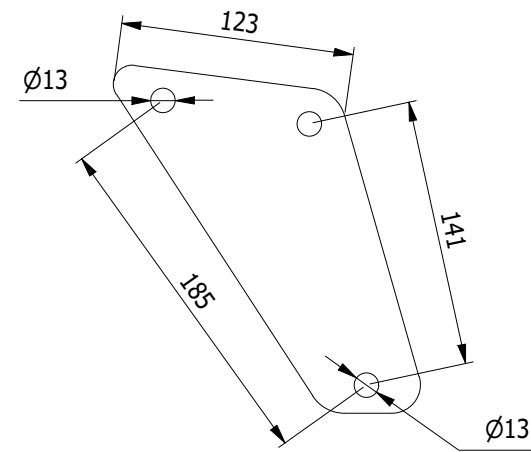
Codigo:	Denominación:	Cant.:	Material:
MT4-03-00-00-05	Brida soporte tanque	1	CH. 3/16"



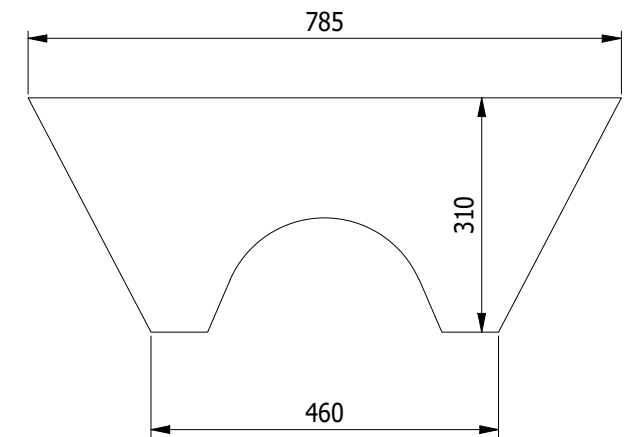
Nº de Plano:	Denominación:	Cant.:	Material:
MT10-03-00-00-01	SOPORTE PLACA UNIÓN	1	CH. 3/4"



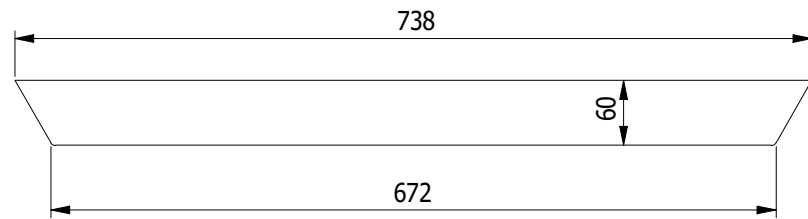
Nº de Plano:	Denominación:	Cant.:	Material:
MT9-01-02-00-10	APOYO TANQUE 2 - REV	1	CH 3/16"



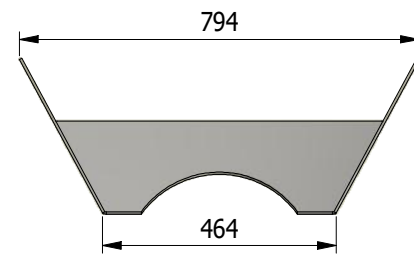
Nº de Plano:	Denominación:	Cant.:	Material:
MT10-03-00-00-02	TAPA FRONTAL	1	CH. 3/16"



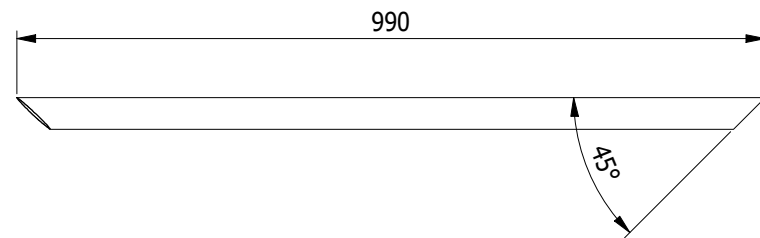
Nº de Plano:	Denominación:	Cant.:	Material:
MT10-03-00-00-03	TAPA	1	CH. 3/16"



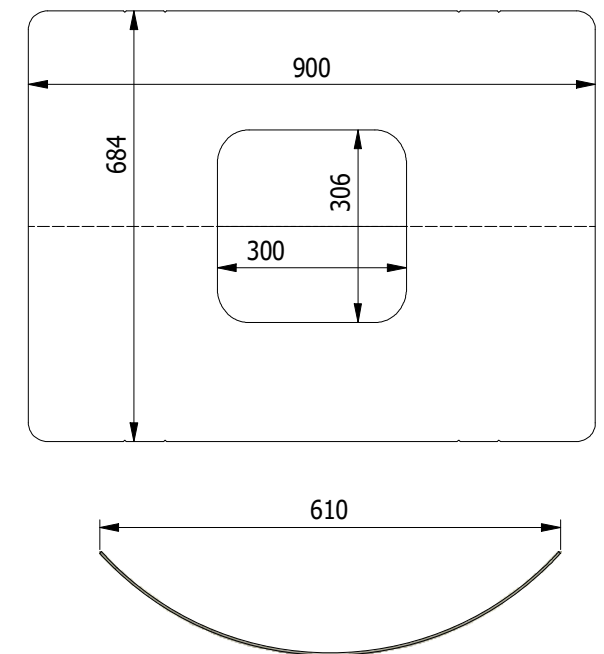
Nº de Plano:	Denominación:	Cant.:	Material:
MT10-03-00-00-04	SOPORTE	1	CH. 3/16"



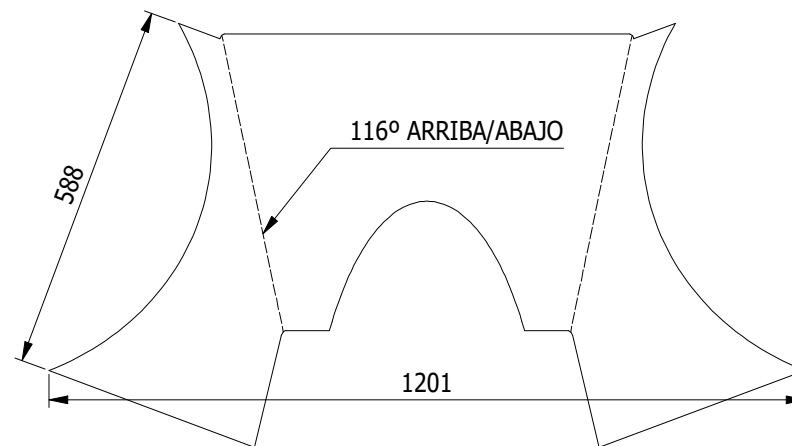
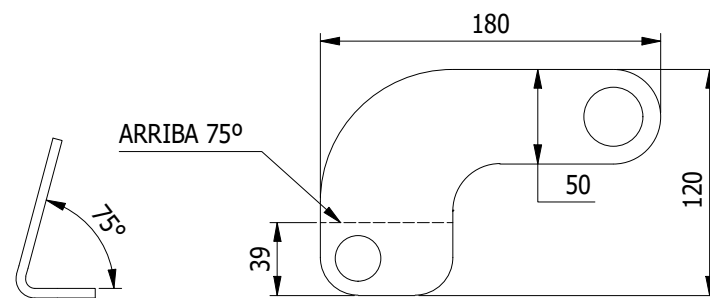
Nº de Plano:	Denominación:	Cant.:	Material:
MT10-C-03-00-00-06	CAÑO REFUERZO	1	CAÑO Ø 42



Nº de Plano:	Denominación:	Cant.:	Material:
MT10-03-00-00-05	CHAPA INFERIOR - REV	1	CH. 3/16"



Nº de Plano:	Denominación:	Cant.:	Material:
MT9-10-00-05-01	SOP. SENSOR IND	1	Ch. Esp. 3/16"



Plano propiedad de TECNUS S.R.L. Prohibida su reproducción total o parcial.			
Hoja:	Nombre:	Fecha:	
2 de 3		2/8/2018	
Formato:	Escala:	Revisó:	Aprobó:
A3			
Cant.:	Peso:	Material:	
	N/D	Stock:	



Av. 11 de Septiembre Km 14 1/2 -(X5119AAA)
Bouwer - Pcia. Cordoba. - Rep. Argentina
Tel (54-351) 4642143 - 5548145/46
www.tecnus.com.ar

Denominación: SOPORTE TANQUE DE AGUA
Conjunto:
Proyecto:

Nº Plano:
MT10-C-03-00-00-00