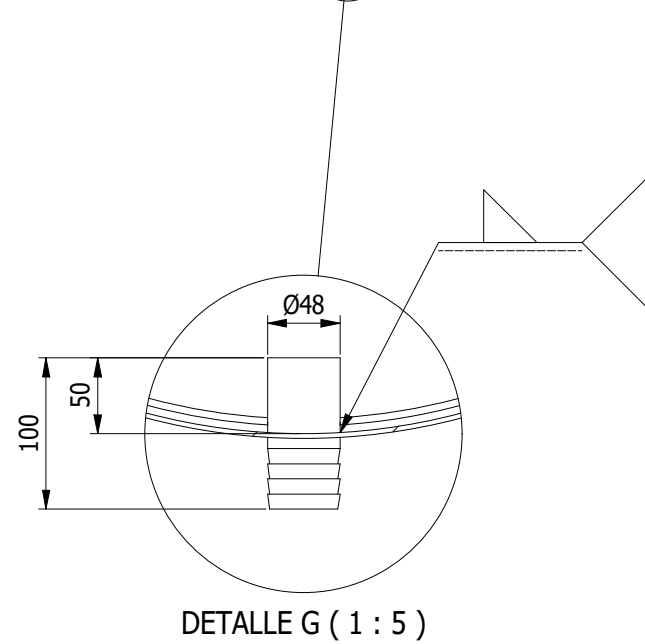
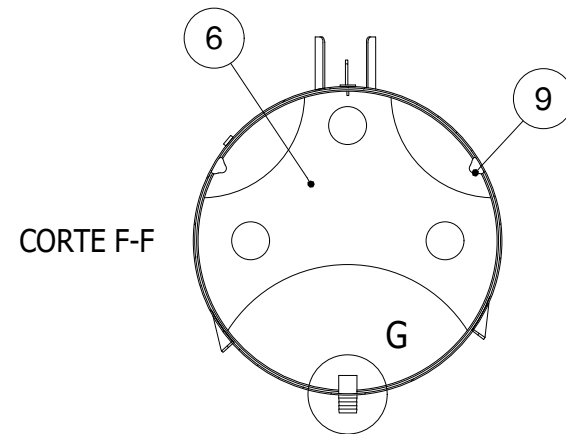
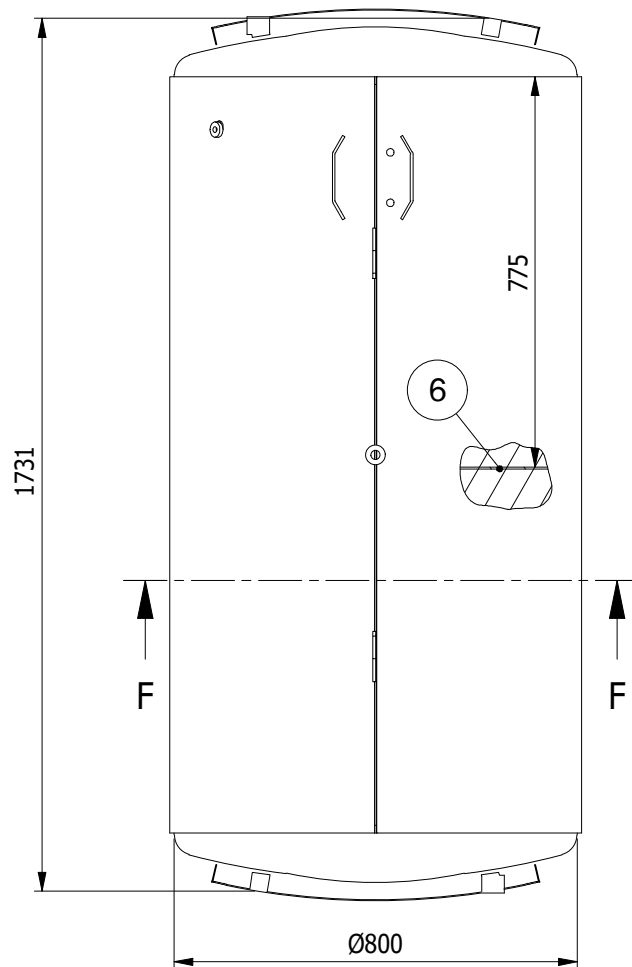
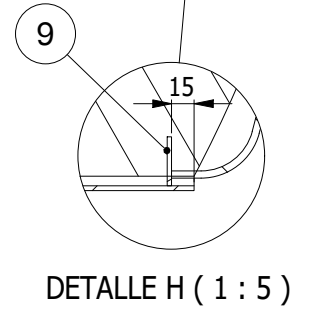
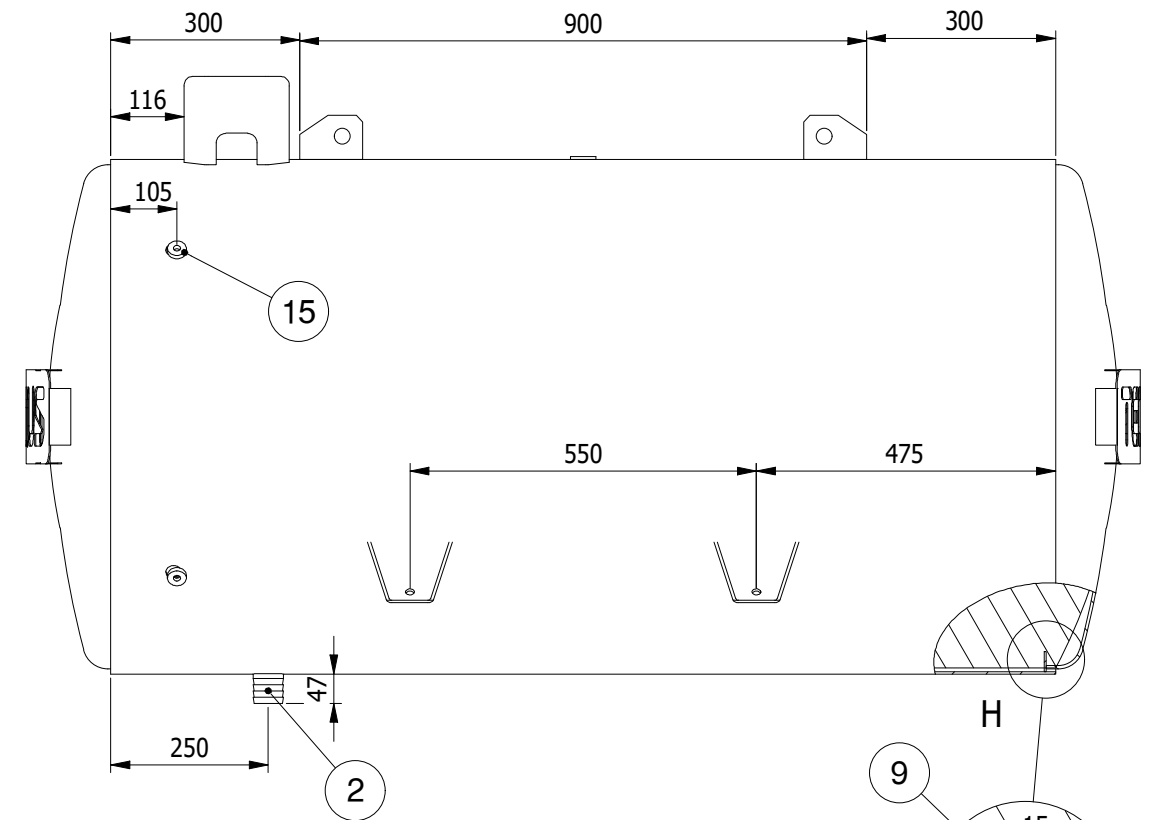
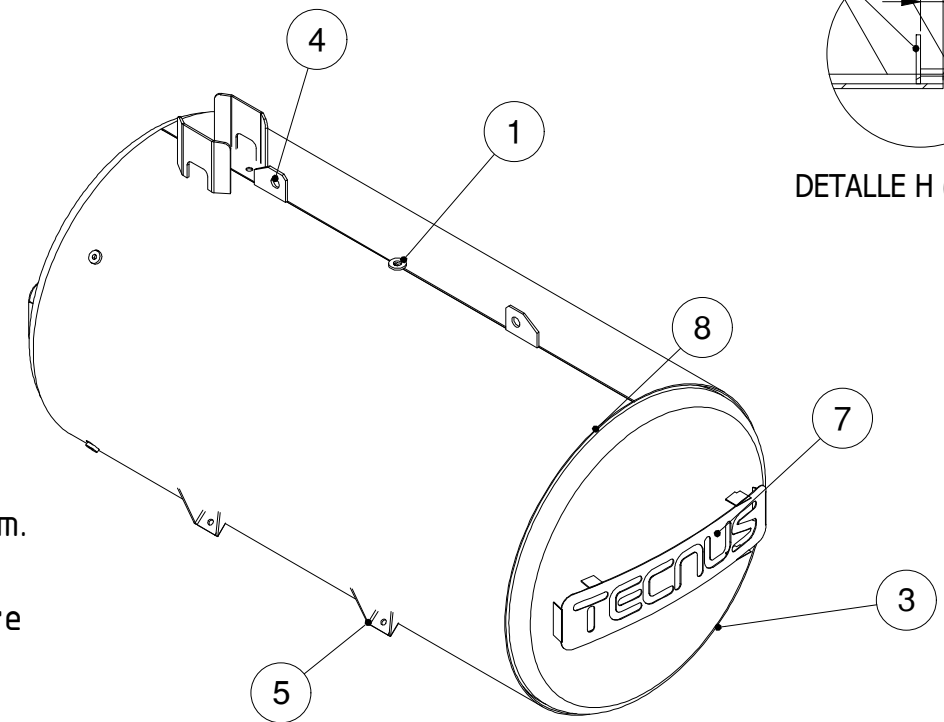


Pos.:	Denominación:	Material:	Cant.:
1	INSERTO ROSCADO	SAE 1010	1
2	ESPIGA ROSCADA ZINC	SAE 1010	1
3	CARTEL 2 - REV	CH 2.5 MM	2
4	OREJA DE IZAJE	SAE 1010 - Ch. 1/4"	2
5	Brida tanque de agua	*Varía*	4
6	ROMPE OLAS	SAE 1010 - Ch. 1/8"	1
7	TAPA TORISFERICO	Ch. Esp. 3/16"	2
8	ROLADO	SAE 1010 - Ch. 1/8"	1
9	ACC-05-00-00-08	Ch. SAE 1010 - 1/8"	6
15	INSERTO ROSCADO 1/4" Gas	SAE 1010	2
16	Cobertor Valvula Grande	SAE 1010 - Ch. 3/16"	2



Soldar a 50 mm.
para evitar la
salida de mugre



Plano propiedad de TECNUS S.R.L. Prohibida su reproducción total o parcial.			
	Hoja:	Nombre:	Fecha:
	1 de 3	DMA	19/8/2015
Formato: A3	Escala:	Revisó:	
		Aprobó:	
Cant.:	Peso:	Material: CONST. SOLDADA	
	N/D	Stock:	



Av. 11 de Septiembre Km 14 1/2 -(X5119AAA)
Bouwer - Pcia. Cordoba. - Rep. Argentina
Tel (54-351) 4642143 - 5548145/46
www.tecnus.com.ar

Denominación: TANQUE DE AGUA - REV

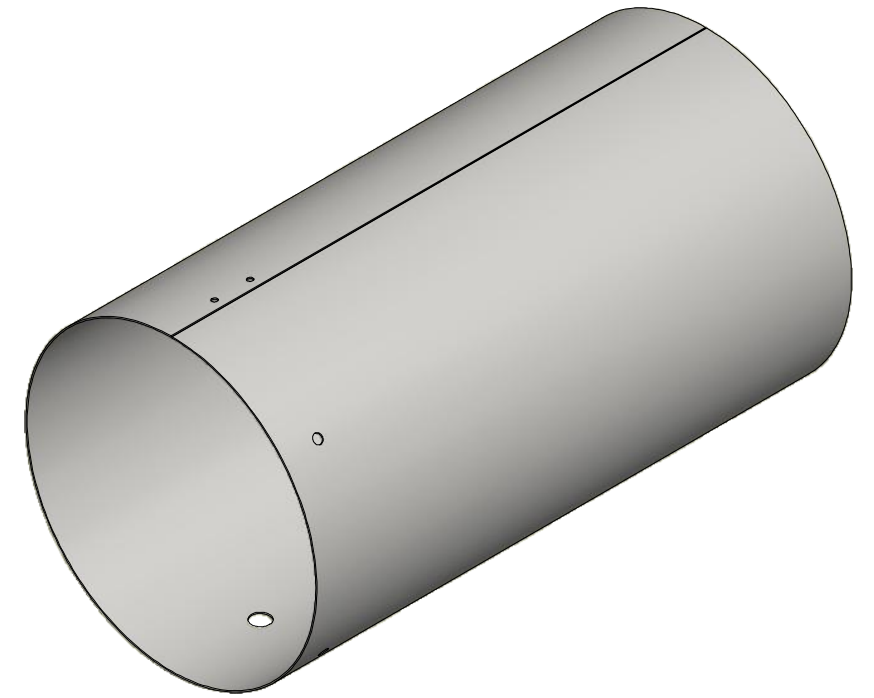
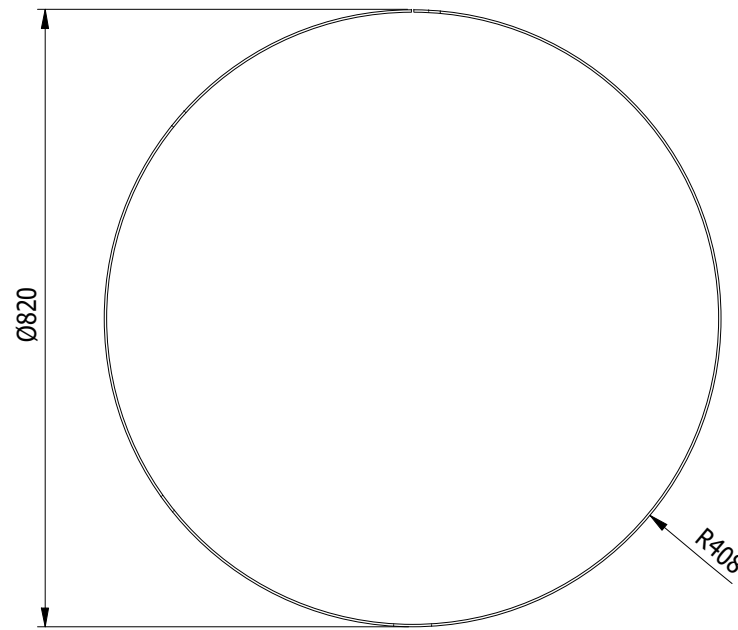
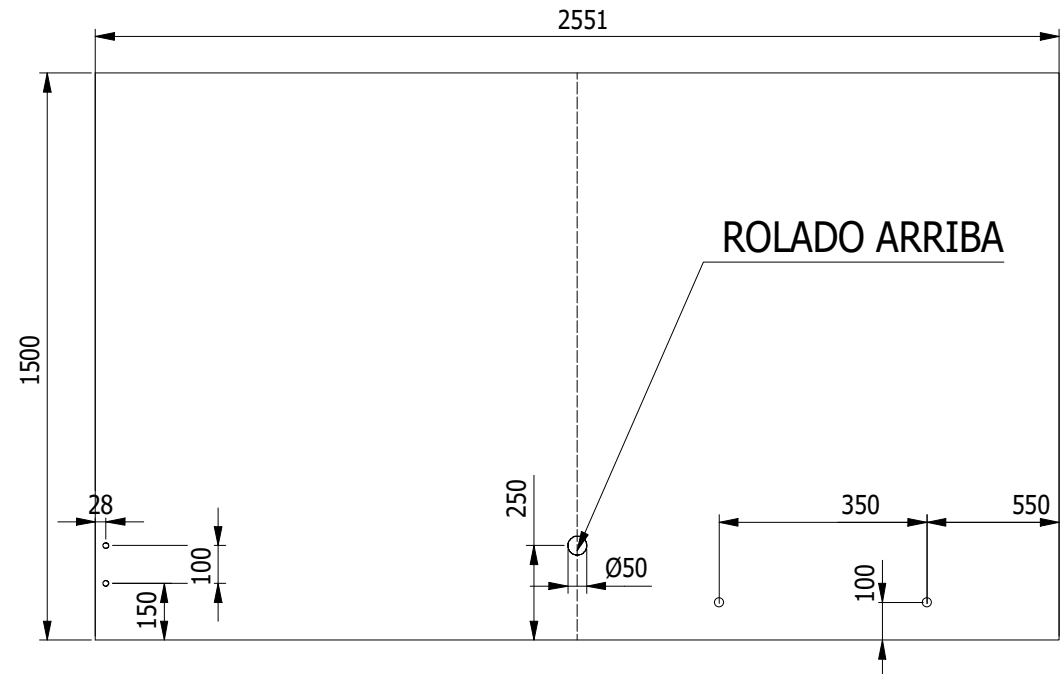
Conjunto:

Proyecto: ACCESORIOS

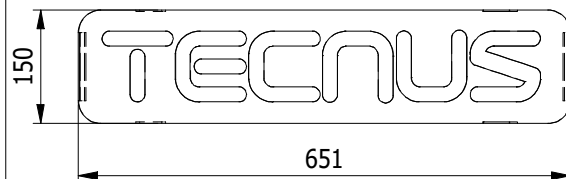
Nº Plano:

ACC-05-00-00-00

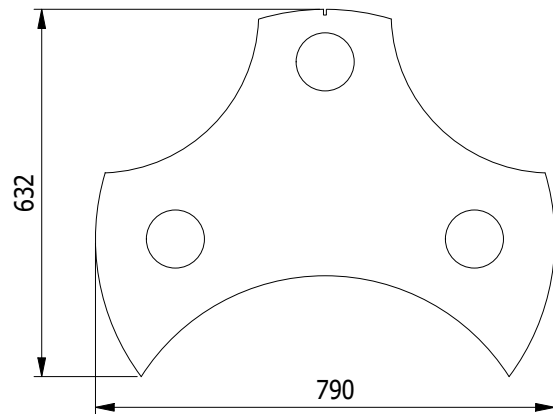
Material: SAE 1010 - Ch. 1/8"	
Cantidad	
Dibujado	Simetrico
1	
Nº de Pieza: MT9-04-00-00-01	



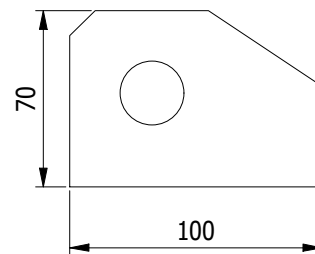
Material: CH 2.5 MM	
Cantidad	
Dibujado	Simetrico
2	
Nº de Pieza: MT10-01-02-00-05	



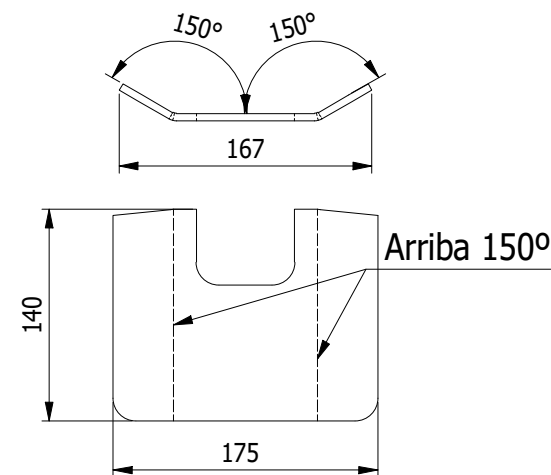
Material: SAE 1010 - Ch. 1/8"	
Cantidad	
Dibujado	Simetrico
1	
Nº de Pieza: ROMPE OLAS	



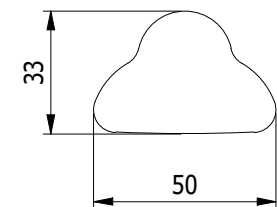
Material: SAE 1010 - Ch. 1/4"	
Cantidad	
Dibujado	Simetrico
2	
Nº de Pieza: ST-00-00-01	



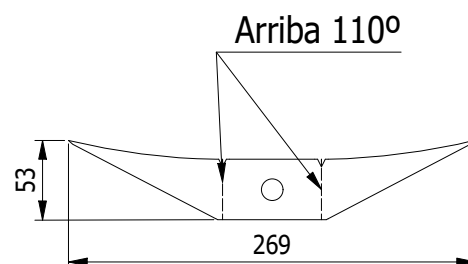
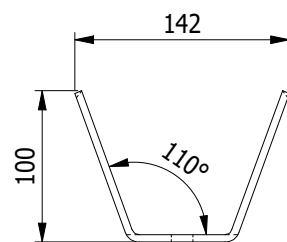
Material: SAE 1010 - Ch. 3/16"	
Cantidad	
Dibujado	Simetrico
2	
Nº de Pieza: Cobertor Valvula Grande	



Material: Ch. SAE 1010 - 1/8"	
Cantidad	
Dibujado	Simetrico
6	
Nº de Pieza: Tope toriesferico	



Material: SAE 1010 - Ch. 3/16"	
Cantidad	
Dibujado	Simetrico
4	
Nº de Pieza: TM4-04-00-00-02	



Plano propiedad de TECNUS S.R.L. Prohibida su reproducción total o parcial.

Formato: A3	Hoja: 2 de 3	Nombre: DMA	Fecha: 19/8/2015
	Escala:	Revisó:	
		Aprobó:	
Cant.:	Peso: N/D	Material: CONST. SOLDADA Stock:	



Av. 11 de Septiembre Km 14 1/2 -(X5119AAA)
Bouwer - Pcia. Cordoba - Rep. Argentina
Tel (54-351) 4642143 - 5548145/46
www.tecnus.com.ar

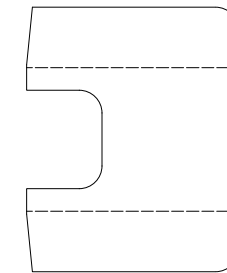
Denominación: TANQUE DE AGUA - REV

Conjunto:

Proyecto: ACCESORIOS

Nº Plano:

ACC-05-00-00-00



Plano propiedad de TECNUS S.R.L. Prohibida su reproducción total o parcial.			
	Hoja:	Nombre:	Fecha:
	3 de 3		8/1/2020
Formato:	Escala:	Revisó:	
A3		Aprobó:	
Cant.:	Peso:	Material:	Stock:
	0,83 kg	SAE 1010 - Ch. 3/16"	
Denominación: Cobertor Valvula Grande			Nº Plano:
Conjunto:			Cobertor Valvula Grande
Proyecto:			



Av. 11 de Septiembre Km 14 1/2 -(X5119AAA)
Bouwer - Pcia. Cordoba. - Rep. Argentina
Tel (54-351) 4642143 - 5548145/46
www.tecnus.com.ar