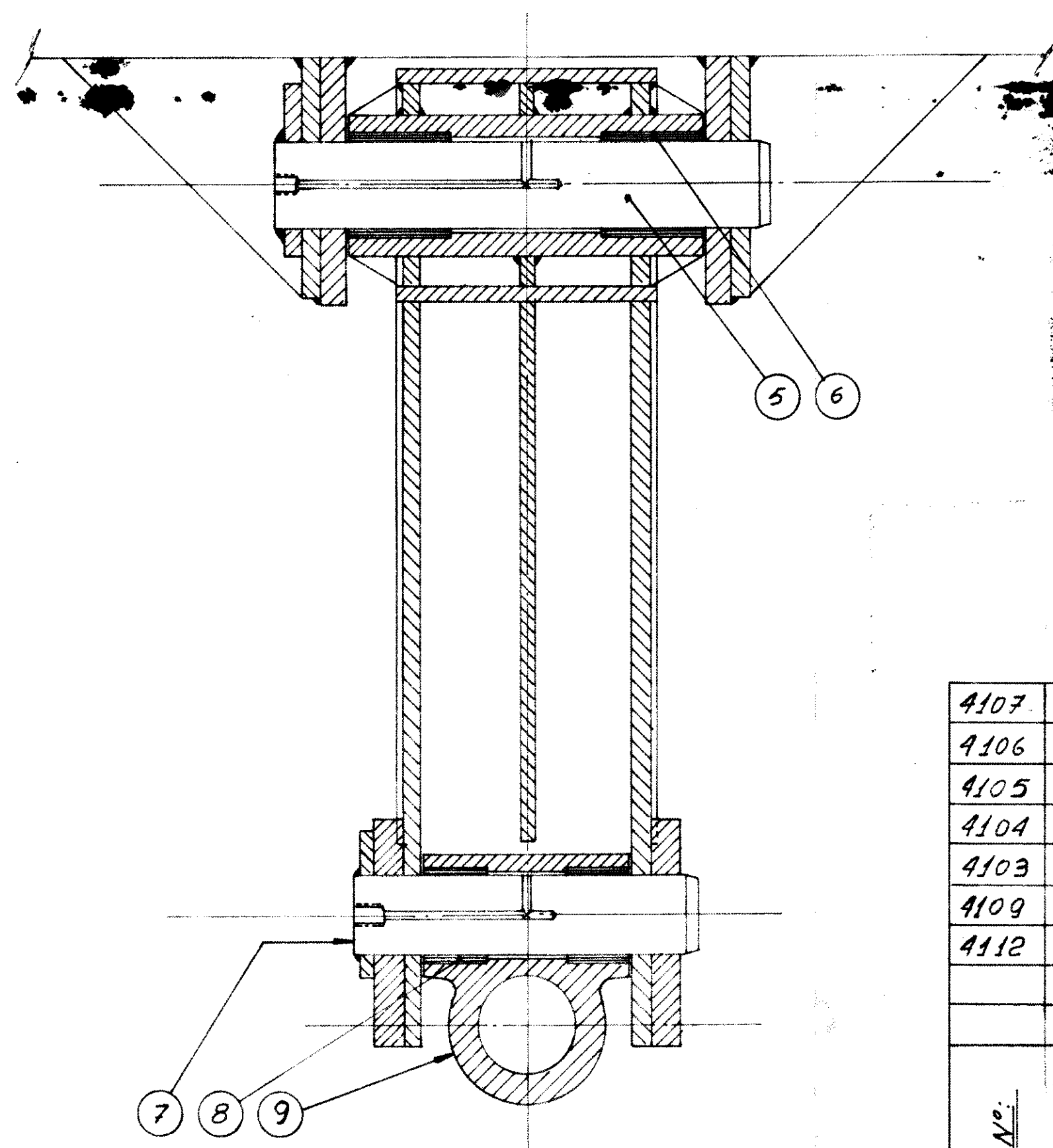


Para detalles ver plano N°: 10.502/1



4107	9	1	Soporte	
4106	8	2	Buje	
4105	7	1	Perno	
4104	6	2	Buje	
4103	5	1	Perno Central.	CONTROLADO
4109	4	1	Eje simple	Fecha: 6 NOV 1973
4112	3	1	Tapa de Registro	
		2	Arandela Grower $\phi 25$	
		1	Tornillo Hexag. $\phi 24 \text{ MA} \times 70$	
PLANO N°:				Bergero.
	<b>HORQUILLA DELANTERA</b> R.N.A. 350			
ESCALA:	1:5	25-1-73	LAMINAS	10.502