



# Fettschmierfunktionsplan Lubrication diagram

## Super 1800-3 / 1800-3i

**14.82**  
Baureihe /  
Series

**0001 - XXXX**  
Seriennummer /  
Serial No

**20.04.2012**  
Ausgabedatum /  
Date of issue

**FFP\_1482\_2269160\_00\_00\_00**  
Katalog Bestellnummer /  
Catalogue order No

### Schutzvermerk nach ISO 16016

Weitergabe sowie Vervielfältigung dieses Dokuments, Verwertung und Mitteilung seines Inhalts sind verboten, soweit nicht ausdrücklich gestattet.

Zuwiderhandlungen verpflichten zum Schadenersatz. Alle Rechte für den Fall der Patent-, Gebrauchsmuster- oder Geschmacksmustereintragung vorbehalten.

### Protection Notice ISO 16016



The reproduction, distribution and utilization of this document as well as the communication of its contents to others without explicit authorization is prohibited.

Offenders will be held liable for the payment of damages. All rights reserved in the event of the grant of a patent, utility model or design.

Hydraulics  
Schutzvermerk nach ISO 16016 beachten  
Refer to protection notice ISO 16016  
© 2012 by Joseph Vögele AG

1 2 3 4 5 6 7 8

Blatt / Sheet	Inhalt / Contents	Blatt / Sheet	Inhalt / Contents
1	Deckblatt cover sheet		
2	Inhaltsverzeichnis contents		
3	Topologie topology		
4	Fettschmieranlage grease lubrication		
5	Erklärung Aufbau Betriebsmittelkennzeichen Explanation device designation layout		
6	Erklärung Gerätekenbuchstaben, hydraulisch Explanation device code letter, hydraulic		
7	Erklärung Linienformate, Leitungsbezeichnungen explanation line formats, line designations		

<b>Drawing by:</b> date 20.04.2012 name Letz		<b>Approved by:</b> date name		<b>last change:</b> date name		<b>Status:</b> <b>AE</b> AE =changable PF =prototype release SF =serial release		Material No.: 2269160 Revision No.: 00		 		Document No.: Partial Document No.: Version No.: Series code: 14.82 Valid for Serial No.: from 0001 to XXXX Sheet plant: Sheet Location:		<b>Inhaltsverzeichnis contents</b>		Sheet: <b>2</b> of <b>8</b> Sheets	
E - CAE		<b>Document type:</b> <b>FFP</b>		Function group No.:													

1 2 3 4 5 6 7 8

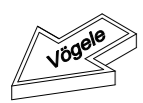
Hydraulics  
Schutzvermerk nach ISO 16016 beachten  
Refer to protection notice ISO 16016

1 2 3 4 5 6 7 8

-HG1

-HX1

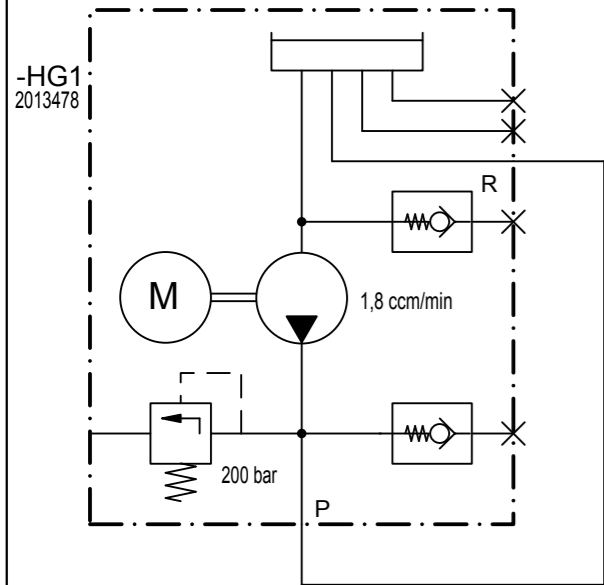
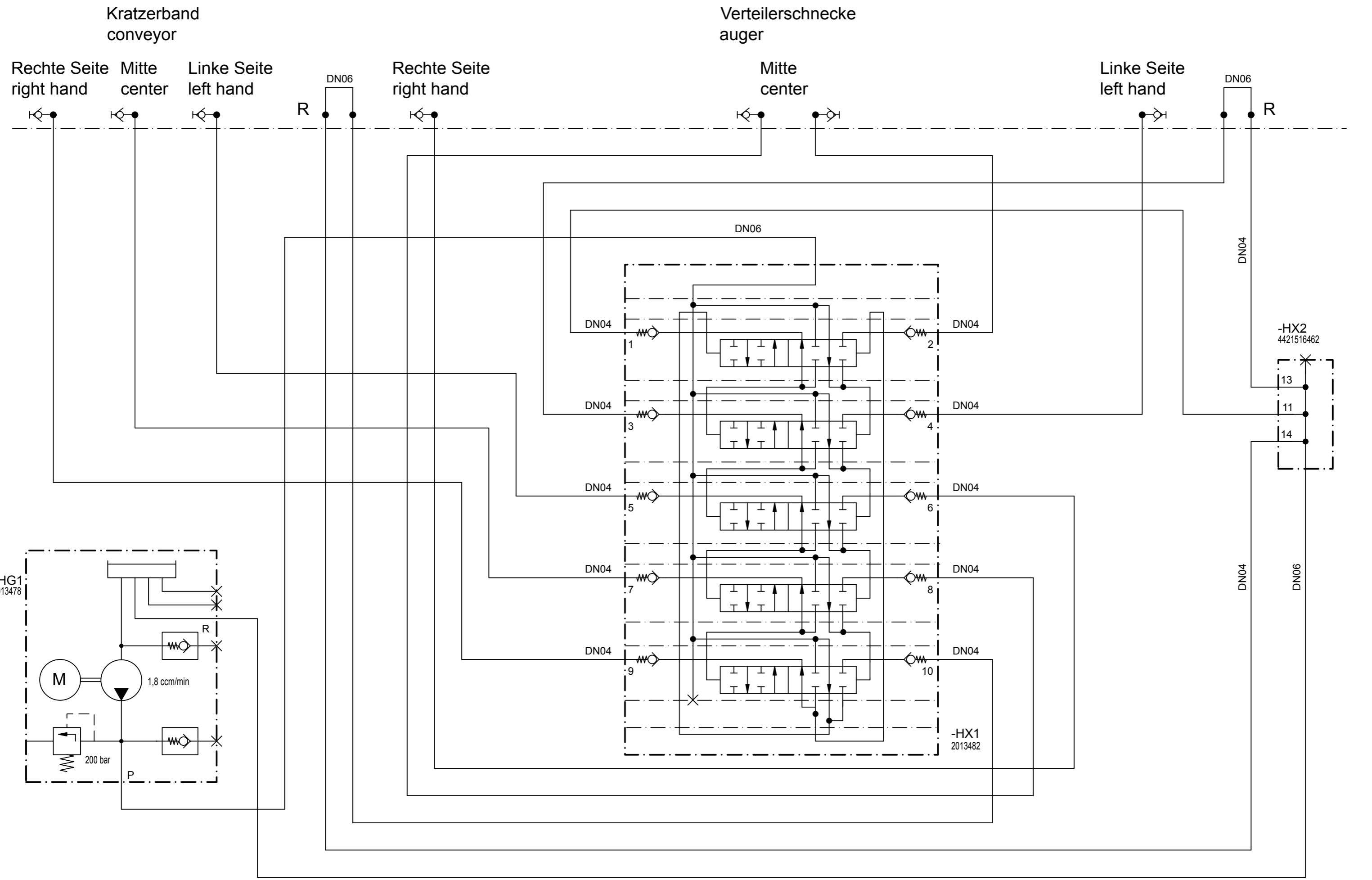
-HX2



<b>Drawing by:</b>		<b>Approved by:</b>		<b>last change:</b>		<b>Status:</b>		Material No.: 2269160		Document No.: Partial Document No.: Version No.:		<b>Topologie topology</b>		Sheet: <b>3</b>	
date	20.04.2012	date		date		<b>AE</b> AE =changable PF =prototype release SF =serial release	Revision No.:	Series code: <b>14.82</b>		Valid for Serial No.:				of <b>8</b>	
name	Letz	name		name			00	Sheet plant:		from <b>0001</b> to <b>XXXX</b>				Sheets	
E - CAE		<b>Document type:</b> <b>FFP</b>		<b>Function group No.:</b>				Sheet Location:							

1 2 3 4 5 6 7 8

© 2012 by Joseph Vögele AG



Schutzvermerk nach ISO 16016 beachten

HG1  
2013478

Drawing by:		Approved by:		last change:	
date	20.04.2012	date		date	
name	Letz	name		name	
E - CAE		Document type:		Function group No.:	
		<b>FFP</b>			

Status:  
**AE** AE =changable  
PF =prototype release  
SF =serial release

Material No.:  
2269160  
Revision No.:  
00



Document No.: Partial Document No.: Version No.:

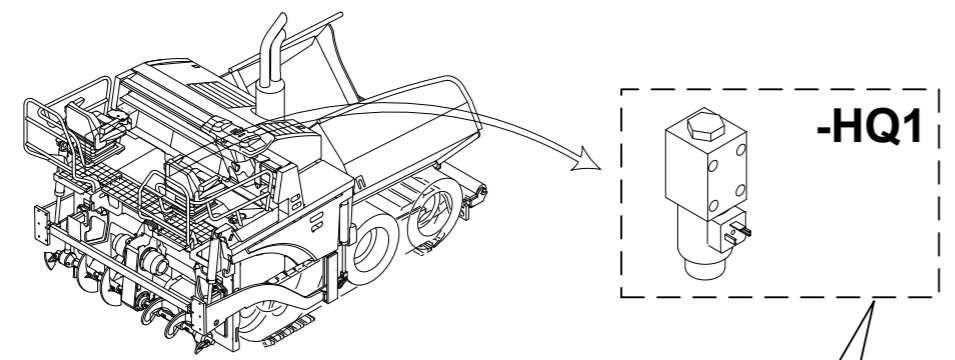
Series code: 14.82	Valid for Serial No.:
	from 0001 to XXXX
Sheet plant: Sheet Location:	

Fettschmieranlage  
grease lubrication

Sheet:  
**4**  
of  
**8** Sheets

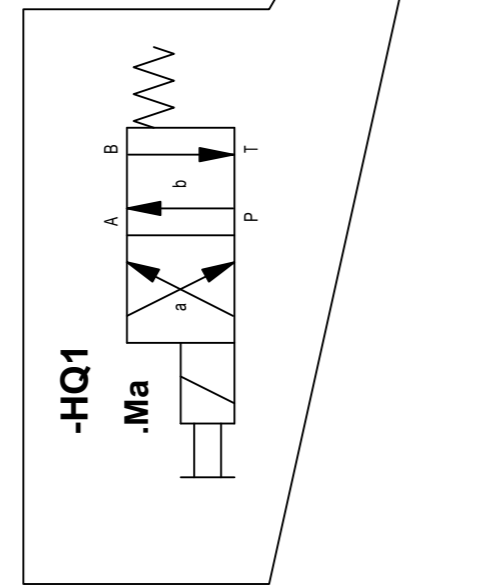
© 2012 by Joseph Vögele AG

# Aufbau Betriebsmittelkennzeichen / device designation configuration



- Art / Zählnummer  
type / number

. Spulenbezeichnung  
coil designation



Drawing by:		Approved by:		last change:	
date	20.04.2012	date		date	
name	Letz	name		name	
E - CAE		Document type:		Function group No.:	
		<b>FFP</b>			

Status:  
**AE** AE =changable  
PF =prototype release  
SF =serial release

Material No.:  
2269160  
Revision No.:  
00



Document No.:		Partial Document No.:		Version No.:	
Series code:	14.82	Valid for Serial No.:	from 0001 to XXXX		
Sheet plant:		Sheet Location:			

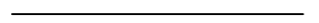


Erklärung Aufbau Betriebsmittelkennzeichen  
Explanation device designation layout

# Gerätekenbuchstaben, hydraulisch (beispielhaft) / device code letter, hydraulic (exemplified)

<u>Gerätekenbuchstabe / device code letter</u>	<u>Deutsch</u>	<u>English</u>	<u>Gerätekenbuchstabe / device code letter</u>	<u>Deutsch</u>	<u>English</u>
- HA	Ventilblock	valve-block	- HP	Manometer	pressure gauge
- HB	Durchflussmesser Durchflusswächter Druckschalter hydraulisch	flow measuring device flow controller hydraulic pressure switch	- HQ	Bremsventil Kugelhahn Lenkeinheit Wegeventil	braking valve ball valve steering unit direction control valve
- HC	Speicher	accumulator	- HR	Drosselventil Drosselrückschlagventil Druckreduzierventil Lasthalteventil Rückschlagventil	throttle valve throttle check valve pressure reduction valve counter balance valve check valve
- HE	Kühler	cooler	- HT	Getriebe	gearbox
- HF	Druckbegrenzungsventil	pressure limiting valve	- HV	Hydraulikfilter	hydraulic filter
- HG	Hydraulikpumpe	hydraulic pump	- HX	Abdeckplatten Reihenflanschplatte Schnellkupplung	cover plates manifold plate quick-action coupling
- HK	Mengenteiler Prioritätsventil Stromregelventil	flow divider priority valve flow control valve	- Ma	Ventil Magnetspule a	valve coil a
- HM	Hydraulikmotor Hydraulikzylinder	hydraulic motor hydraulic cylinder	- Mb	Ventil Magnetspule b	valve coil b

<b>Drawing by:</b> date 20.04.2012 name Letz		<b>Approved by:</b> date name		<b>last change:</b> date name		<b>Status:</b> <b>AE</b> AE=changable PF=prototype release SF=serial release		Material No.: 2269160 Revision No.: 00				<b>Document No.:</b> Partial Document No.: Version No.:		<b>Erklärung Gerätekenbuchstaben, hydraulisch Explanation device code letter, hydraulic</b>		Sheet: <b>6</b> of <b>8</b> Sheets			
<b>E - CAE</b>		<b>Document type:</b> <b>FFP</b>		<b>Function group No.:</b>				Series code: 14.82				Valid for Serial No.: from 0001 to XXXX				<b>Erklärung Gerätekenbuchstaben, hydraulisch Explanation device code letter, hydraulic</b>		Sheet: <b>6</b> of <b>8</b> Sheets	
								Sheet plant: Sheet Location:											
1		2		3		4		5		6		7		8					

Hydraulics  
Schutzvermerk nach ISO 16016 beachten  
Refer to protection notice ISO 16016  
© 2012 by Joseph Vögele AG

Linienformate / line formats			Leitungsbezeichnungen / line designations		
<u>Linienart / line type</u>	<u>Linienstärke / Grafik / line thickness / graphic</u>	<u>Bedeutung / standing</u>	<u>Abkürzungen Leitungsbezeichnungen / line designation abbreviations</u>	<u>Deutsch</u>	<u>English</u>
Volllinie / solid line	 0,25mm	Standard, Druckleitung, Tankleitung / standard, pressure line, tank line	P	Druckleitung	pressure line
			T	Tankleitung, Rücklaufleitung	tank line, return line
Strichpunktlinie / dash-dotted line	 0,5mm	Bauteilumrandung / component border	S	Saugleitung	suction line
			L	Leckölleitung	leakage line
Strichlinie / dashed line	 0,25mm	Steuerleitung, Lecköl / control line, leakage oil	X	Steuerleitung	control line
			LS	Load Sensing Leitung	load sensing line

Drawing by:		Approved by:		last change:		Status:		Material No.:		Document No.: Partial Document No.: Version No.:		Erklärung Linienformate, Leitungsbezeichnungen explanation line formats, line designations	Sheet: 7 of 8 Sheets
date	20.04.2012	date		date		AE AE =changable	2269160	Series code:	Valid for Serial No.:				
name	Letz	name		name		PF =prototype release	Revision No.:	14.82	from 0001 to	XXXX			
E - CAE		Document type:		Function group No.:		SF =serial release	00	Sheet plant:					
FFP								Sheet Location:					

Hydraulics  
Schutzvermerk nach ISO 16016 beachten  
Refer to protection notice ISO 16016

1 2 3 4 5 6 7 8

Betriebsmittelkennzeichen / Device designation	Blatt / Sheet	Betriebsmittelkennzeichen / Device designation	Blatt / Sheet	Betriebsmittelkennzeichen / Device designation	Blatt / Sheet
-HG1 -HX1 -HX2	/4.1 /4.5 /4.6				

Drawing by:		Approved by:		last change:		Status:		Material No.:		Document No.: Partial Document No.: Version No.:		Betriebsmittelliste device list	Sheet: 8 of 8 Sheets
date	20.04.2012	date		date		AE	AE =changable	2269160	Series code:	Valid for Serial No.:	from 0001 to XXXX		
name	Letz	name		name			PF =prototype release	Revision No.:	14.82				
E - CAE		Document type:		Function group No.:									
		FFP											

1 2 3 4 5 6 7 8

© 2012 by Joseph Vögele AG