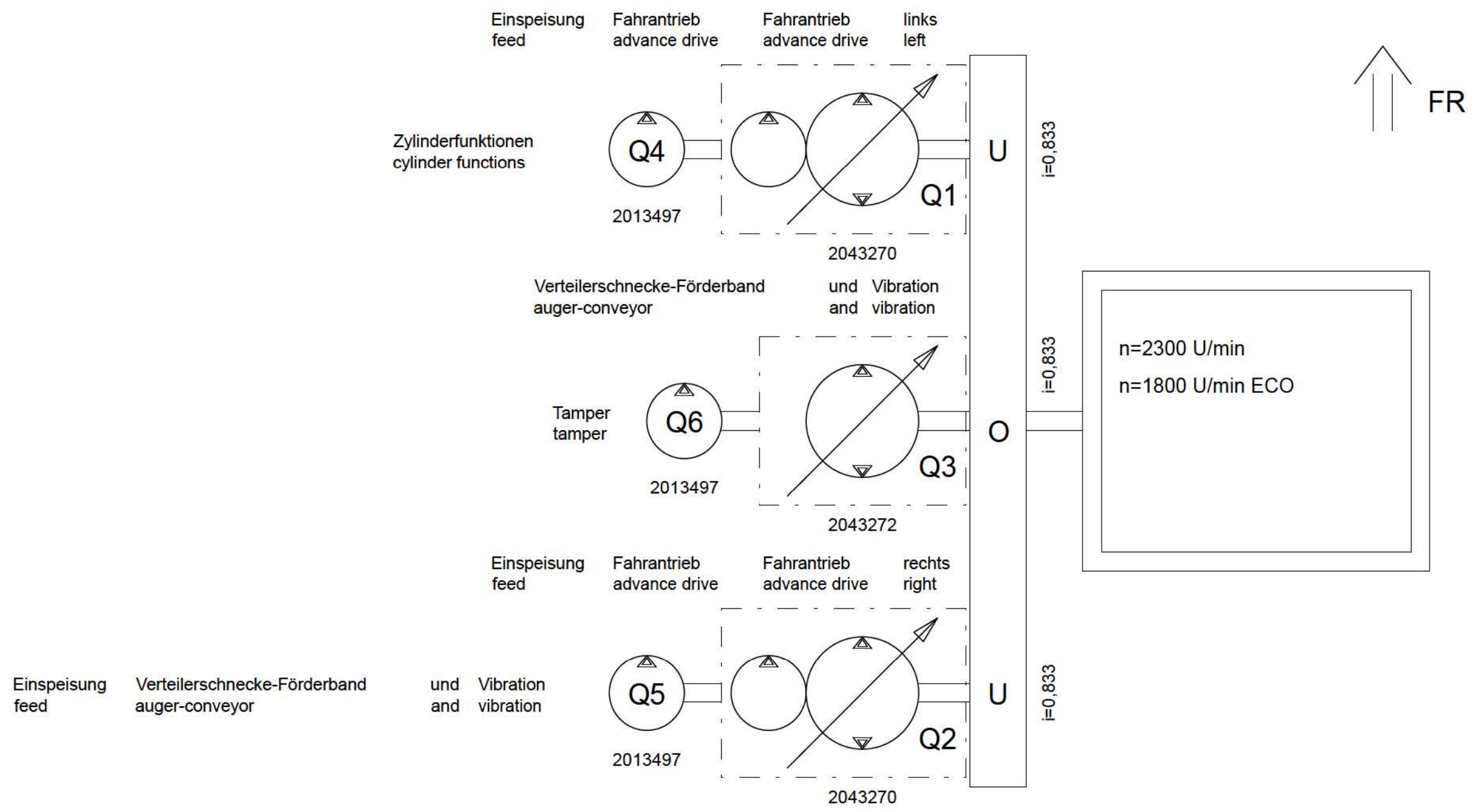


Schutzvermerk nach ISO 16016 beachten/Refer to protection notice ISO 16016

### Super 1100-2

Modification	Date	Name	Date	Name	Machine Key Code:	Ident-No.:	Spot:	Plan
a					08.11	2173232 00		
b			30.06.10	Letz				
c					0811 0409 - XXXX	Pumpenanordnung pump position		BL: 2 sh.: 17
d								BL:

**VÖGELE** Joseph Vögele AG



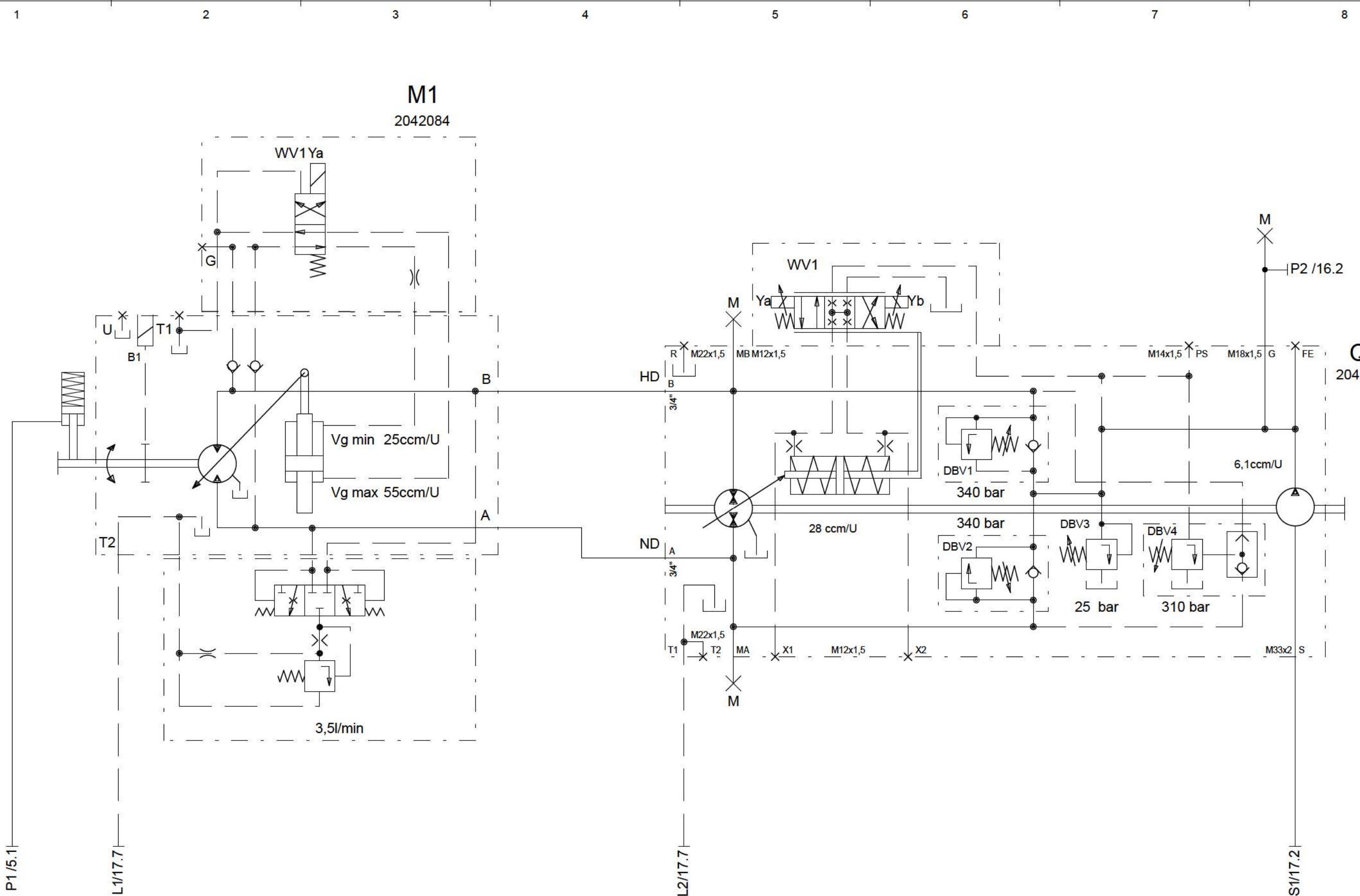
Schutzvermerk nach ISO 16016 beachten/Refer to protection notice ISO 16016

### Super 1300-2

Modification	Date	Name	Date	Name	Machine Key Code:	Ident-No.:	Spot:	Plan
a					08.11	2173232 00		
b			30.06.10	Letz				
c					Serial-No.: 0811 0409 - XXXX	Designation: Pumpenanordnung pump position		Bl.: 3 sh.: 17
d								Bl.: 17

**VÖGELE** Joseph Vögele AG

Schutzvermerk nach ISO 16016 beachten/Refer to protection notice ISO 16016



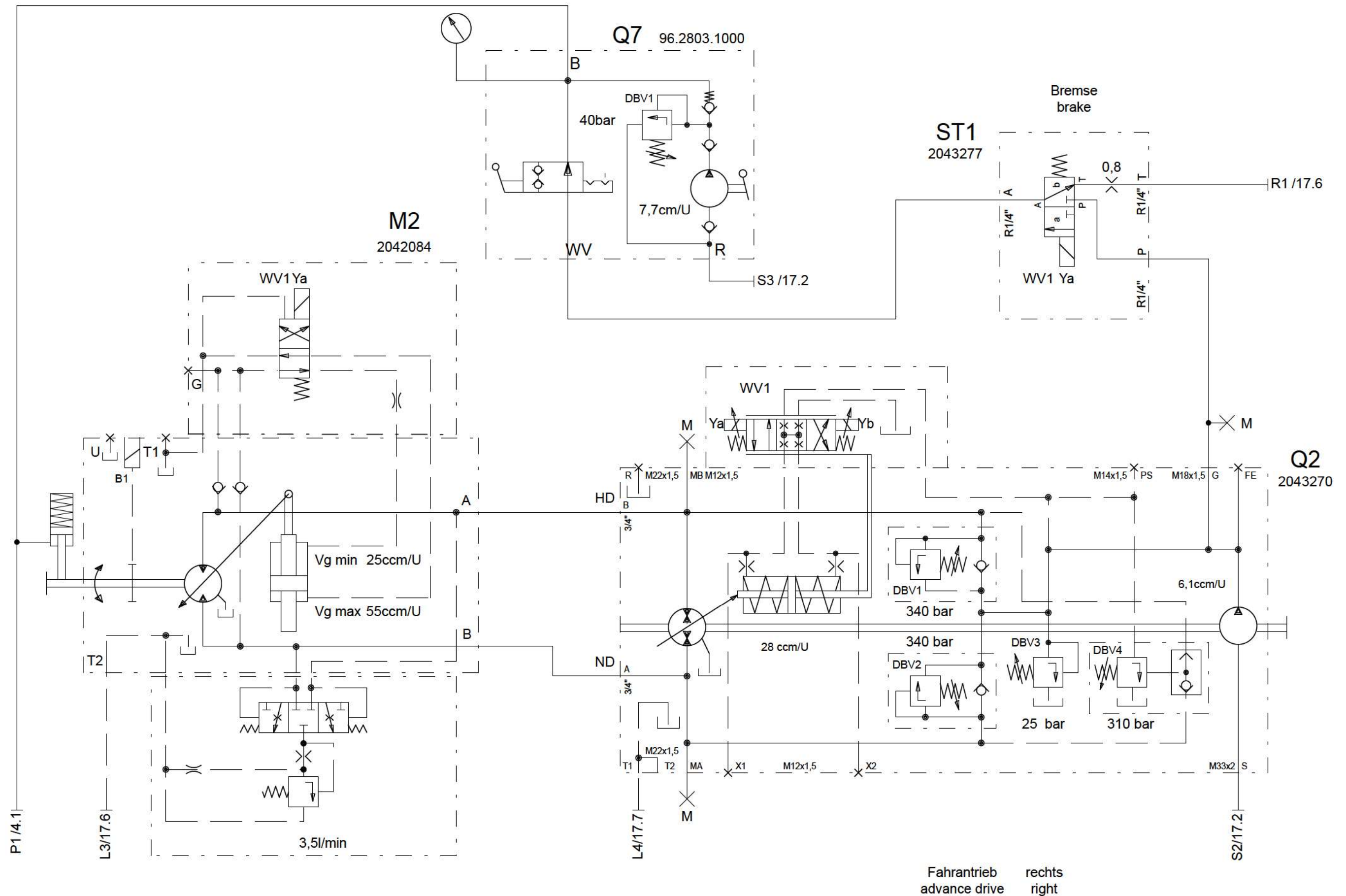
Fahrtrieb links  
advance drive left

Modification	Date	Name	Date	Name
a				
b			30.06.10	Letz
c			gepr.	
d				

**VÖGELE** Joseph Vögele AG

Machine Key Code:	08.11	Ident-No.:	2173232 00	Spot:		Plan	
Serial-No.:	0811 0409 - XXXX	Designation:	Fahrtrieb advance drive	BL. sh.:	4 17	BL.:	

Schutzvermerk nach ISO 16016 beachten/Refer to protection notice ISO 16016

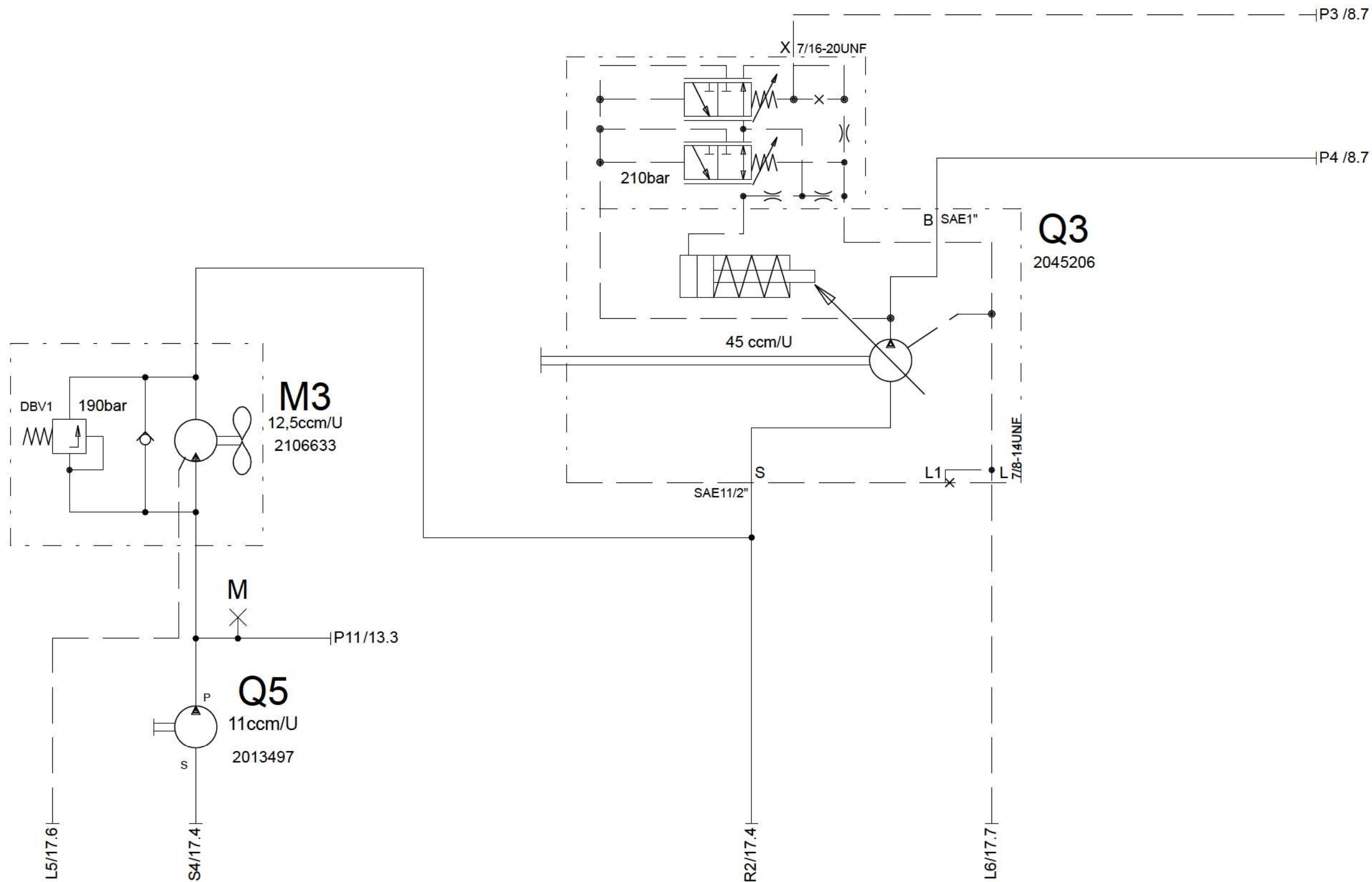


Modification	Date	Name	Date	Name
a			30.06.10	Letz
b				
c				
d				

**VÖGELE** Joseph Vögele AG

Machine Key Code:	08.11	Ident-No.:	2173232 00	Spot:		Plan	
Serial-No.:	0811 0409 - XXXX	Designation:	Fahrtrieb advance drive	BL. sh.:	5 17	BL.:	

Schutzvermerk nach ISO 16016 beachten/Refer to protection notice ISO 16016



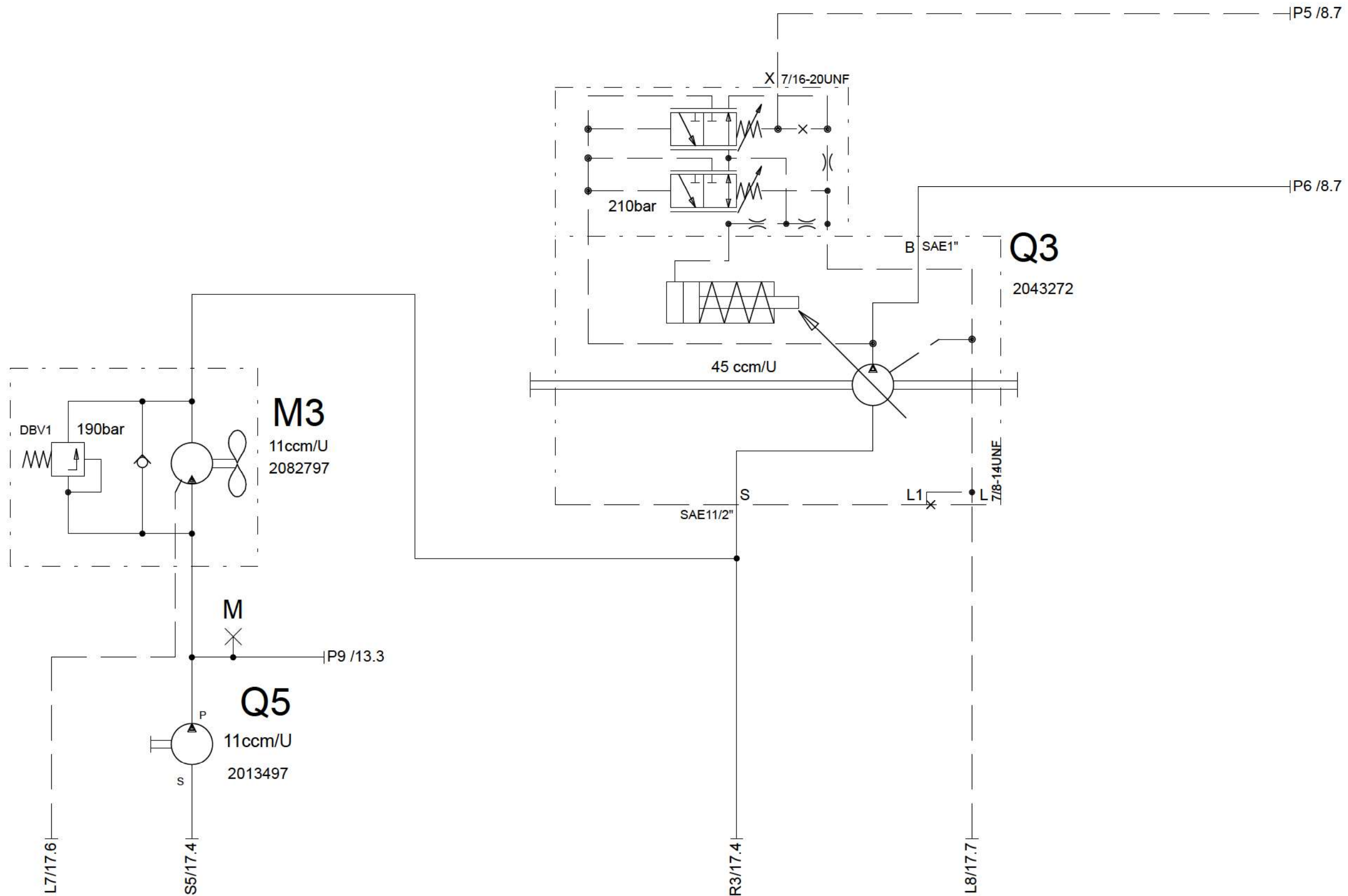
### Super 1100-2

Modification	Date	Name	Date	Name	Machine Key Code:	Ident-No.:	Spot:	Plan
a					08.11	2173232 00		
b			Drwn.	30.06.10				
c			gepr.		Serial-No.:	0811 0409 - XXXX	Designation:	Verteilerschnecke-Förderband auger-conveyor
d								Bl.: 6 sh.: 17 Bl.:

**VÖGELE** Joseph Vögele AG

Schutzvermerk nach ISO 16016 beachten/Refer to protection notice ISO 16016

1 2 3 4 5 6 7 8

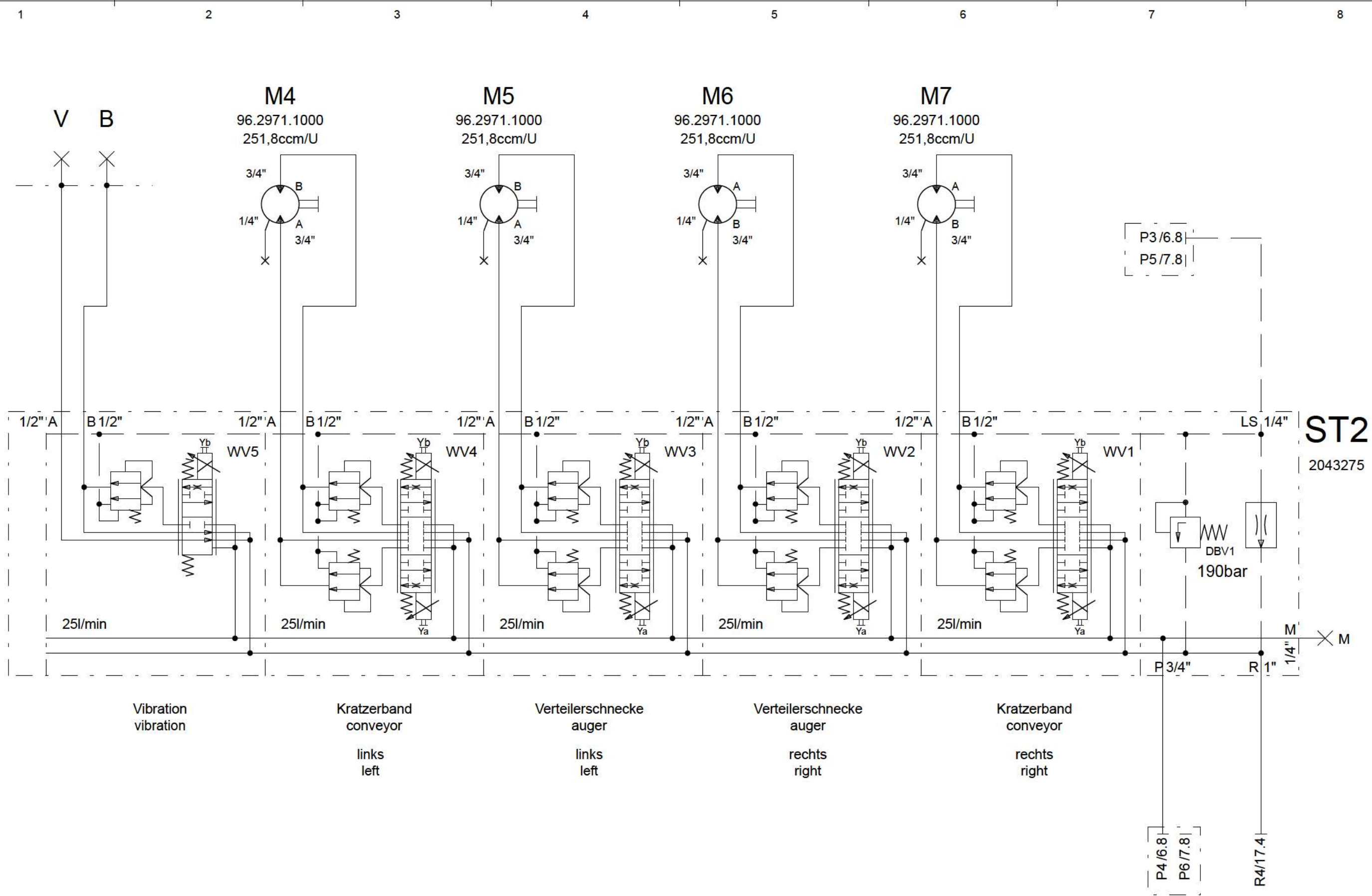


### Super 1300-2

Modification	Date	Name	Date	Name	Machine Key Code:	Ident-No.:	Spot:	Plan
a					08.11	2173232 00		
b			Drwn.	30.06.10				
c			gepr.		Serial-No.:	0811 0409 - XXXX	Designation:	Verteilerschnecke-Förderband auger-conveyor
d								Bl.: 7 sh.: 17 Bl.:

**VÖGELE** Joseph Vögele AG

Schutzvermerk nach ISO 16016 beachten/Refer to protection notice ISO 16016



**ST2**  
2043275

Vibration  
vibration

Kratzerband  
conveyor  
links  
left

Verteilerschnecke  
auger  
links  
left

Verteilerschnecke  
auger  
rechts  
right

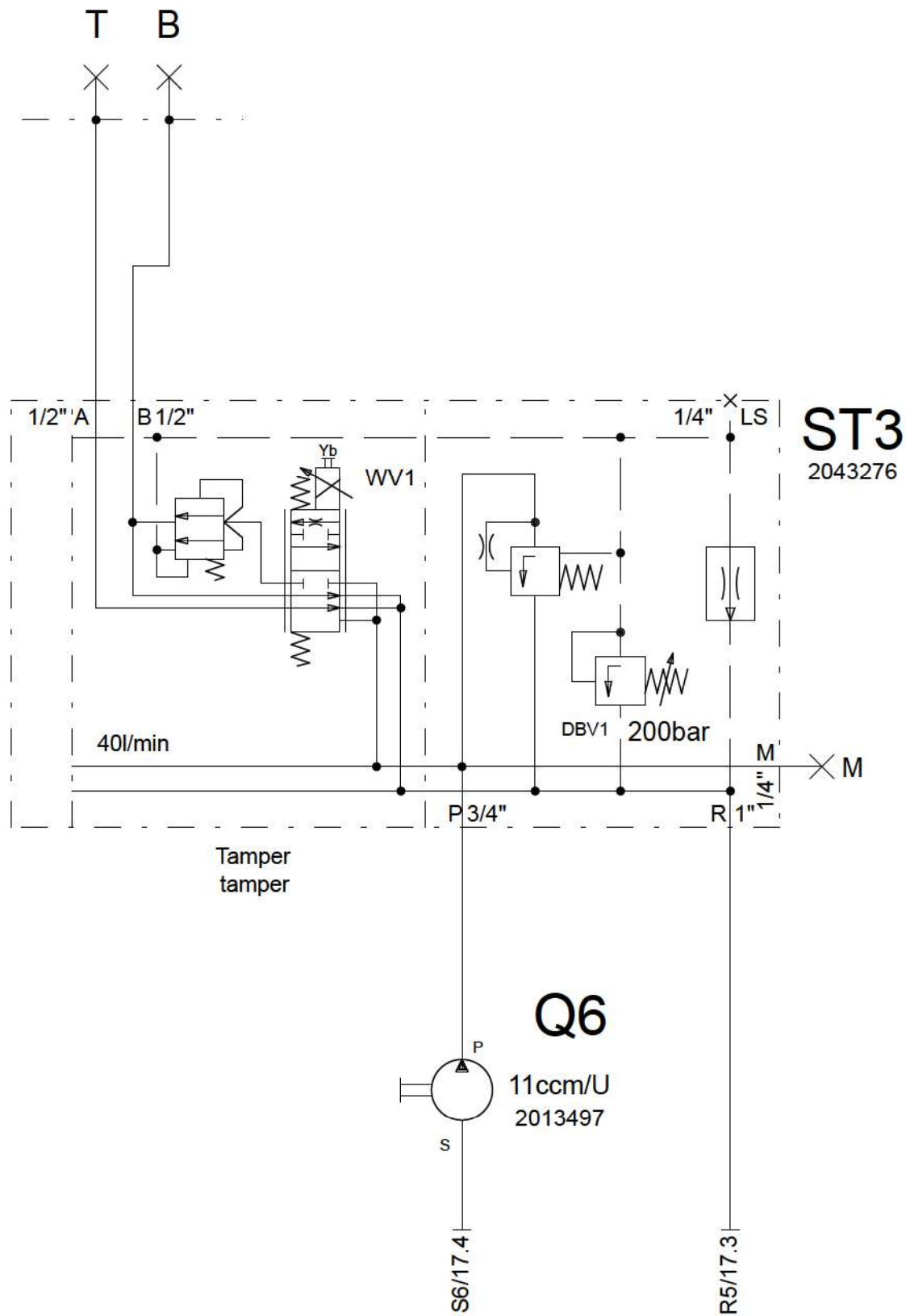
Kratzerband  
conveyor  
rechts  
right

Modification	Date	Name	Date	Name
a				
b			30.06.10	Letz
c			gepr.	
d				

**VÖGELE** Joseph Vögele AG

Machine Key Code:	08.11	Ident-No.:	2173232 00	Spot:		Plan	
Serial-No.:	0811 0409 - XXXX	Designation:	Verteilerschnecke-Förderband auger-conveyor	BL.:	8	sh.:	17





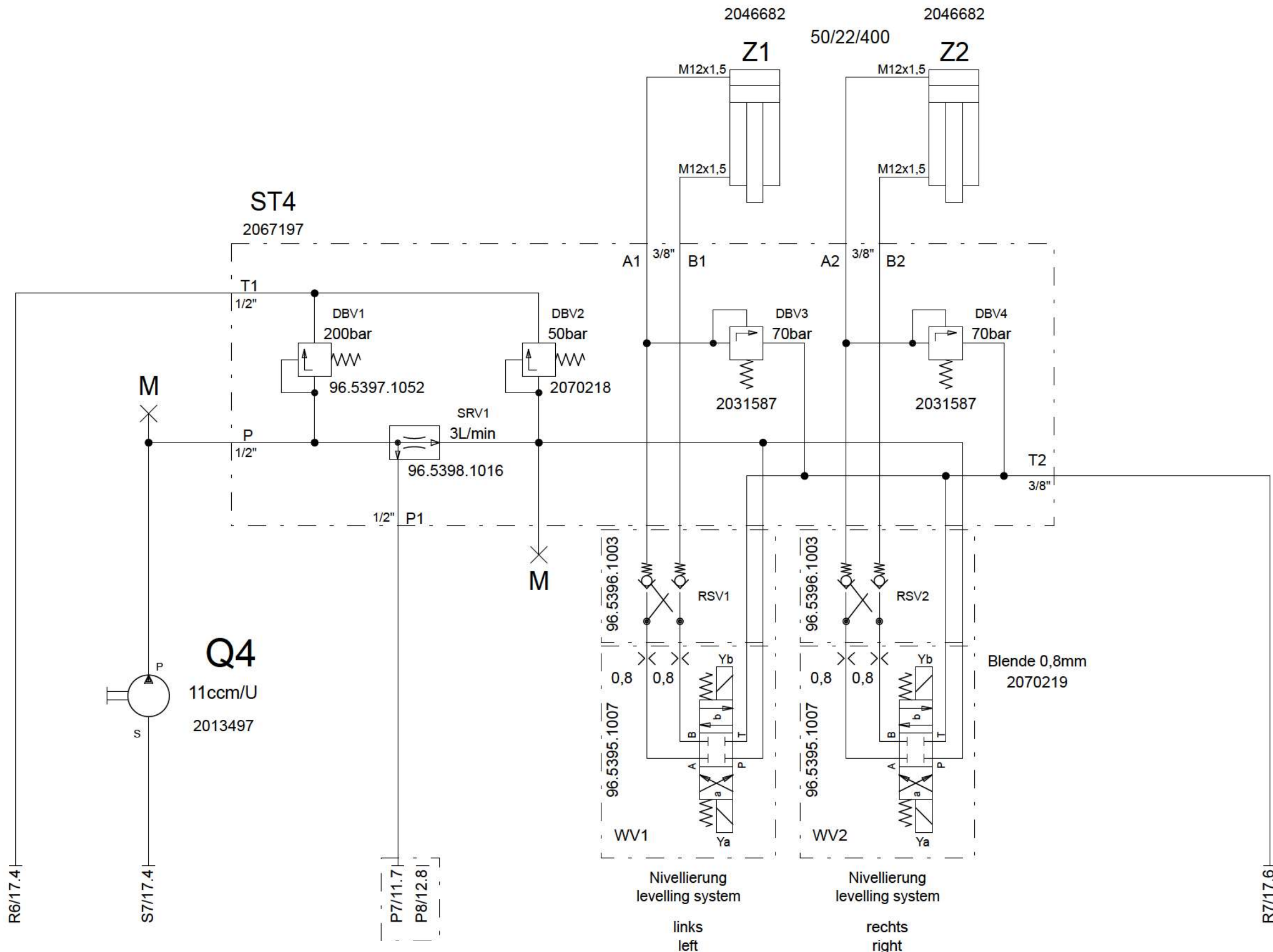
Super 1300-2

Schutzvermerk nach ISO 16016 beachten/Refer to protection notice ISO 16016

Modification	Date	Name	Date	Name	Machine Key Code:	Ident-No.:	Spot:	Plan
a					08.11	2173232 00		
b			30.06.10	Letz				
c					0811 0409 - XXXX	Designation: Tamper tamper		BL: 9
d								sh.: 17 BL:

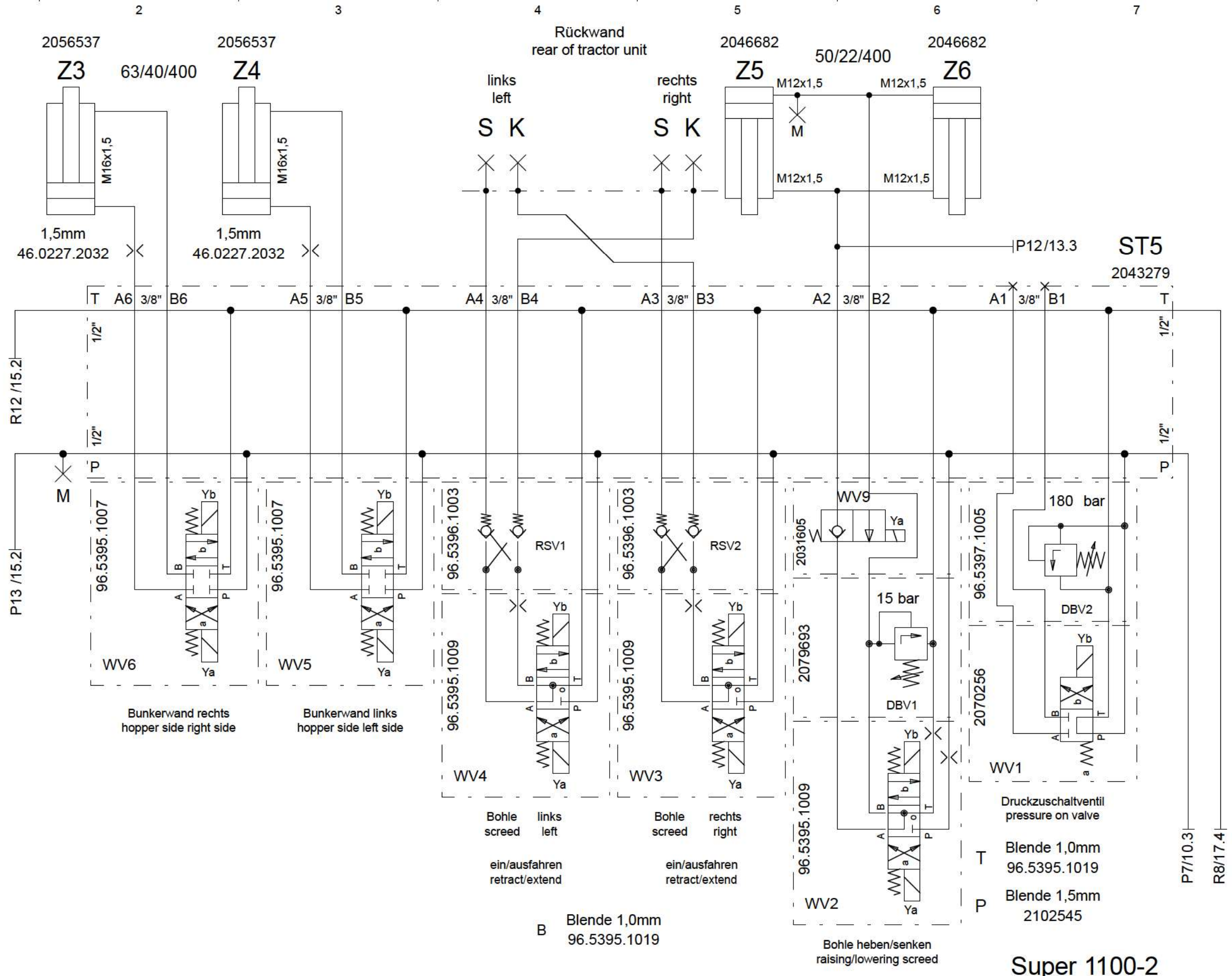
**VÖGELE** Joseph Vögele AG

Schutzvermerk nach ISO 16016 beachten/Refer to protection notice ISO 16016



Modification	Date	Name	Date	Name	Machine Key Code:	Ident-No.:	Spot:	Plan
a					08.11	2173232 00		
b			30.06.10	Letz				
c					Serial-No.: 0811 0409 - XXXX	Designation: Zylinderfunktionen cylinder functions		Bl.: 10 sh.: 17
d								Bl.: 17

**VÖGELE** Joseph Vögele AG

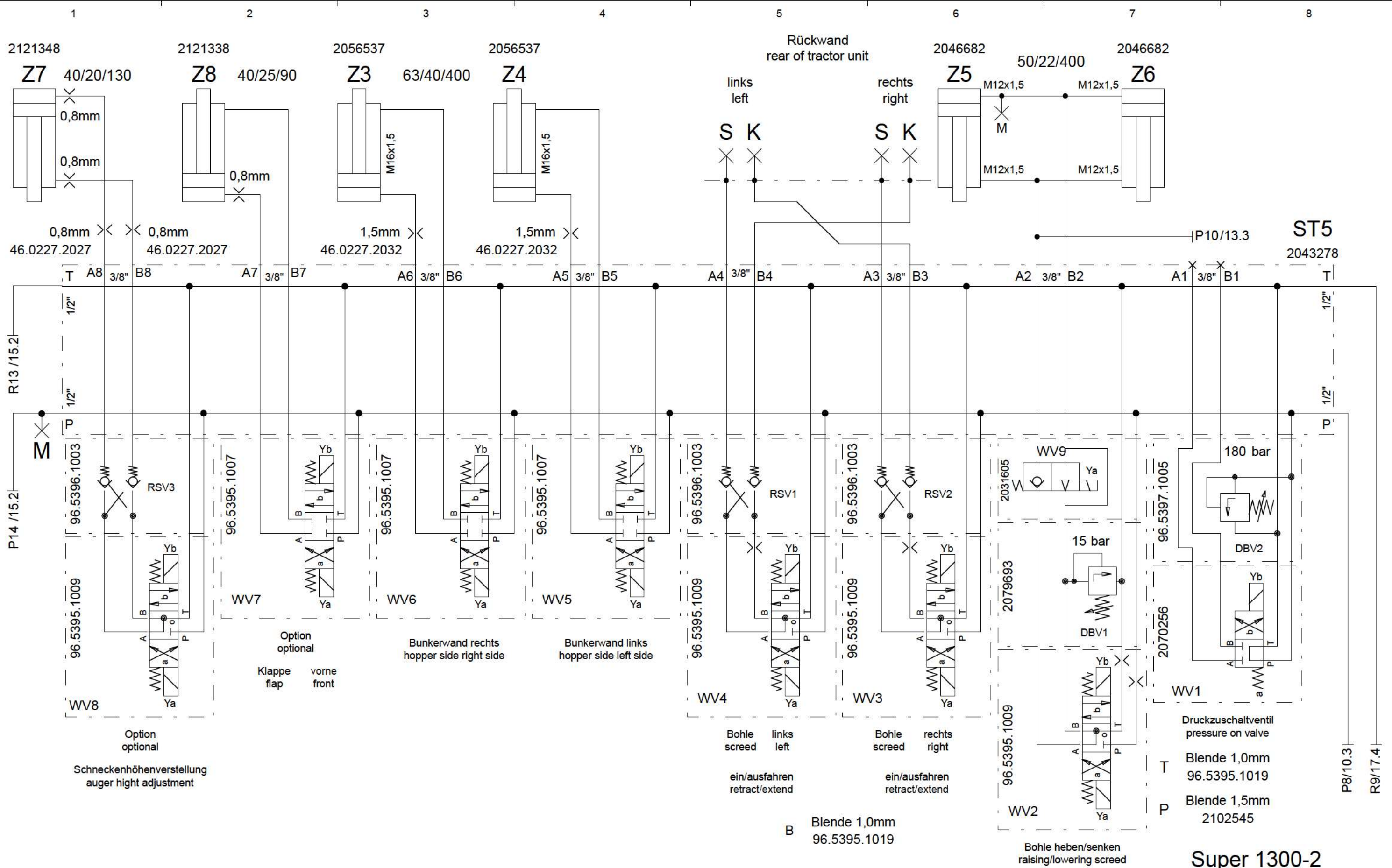


Modification	Date	Name	Date	Name
a				
b				
c				
d				

**VÖGELE** Joseph Vögele AG

Machine Key Code:	08.11	Ident-No.:	2173232 00	Spot:		Plan
Serial-No.:	0811 0409 - XXXX	Designation:	Zylinderfunktionen cylinder functions	BL.:	11	
				sh.:	17	BL.:

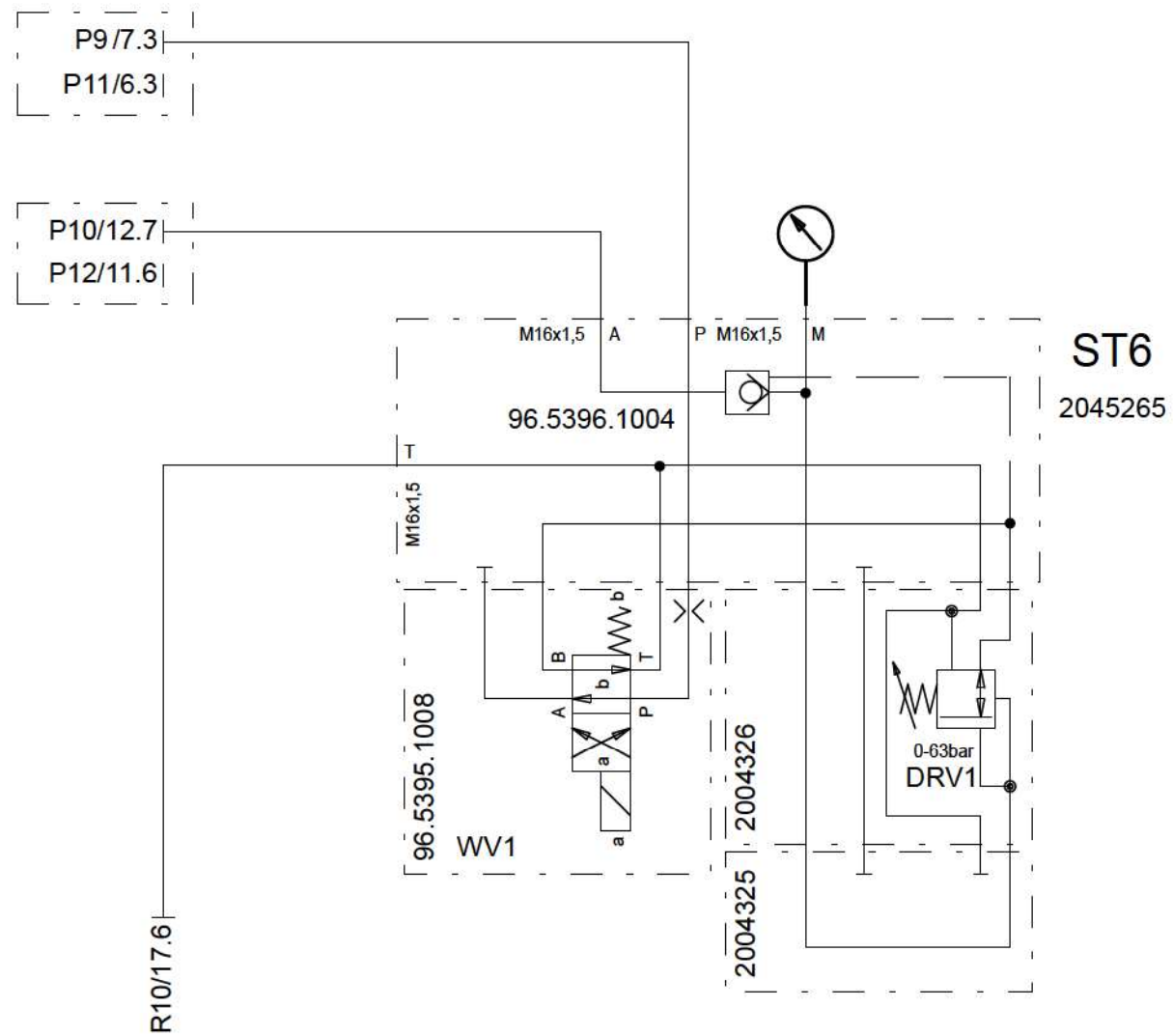
Schutzvermerk nach ISO 16016 beachten/Refer to protection notice ISO 16016



Modification	Date	Name	Date	Name
a				
b			30.06.10	Letz
c				
d				

**VÖGELE** Joseph Vögele AG

Machine Key Code:	08.11	Ident-No.:	2173232 00	Spot:		Plan	
Serial-No.:	0811 0409 - XXXX	Designation:	Zylinderfunktionen cylinder functions	Bl.:	12	sh.:	17



Option  
optional

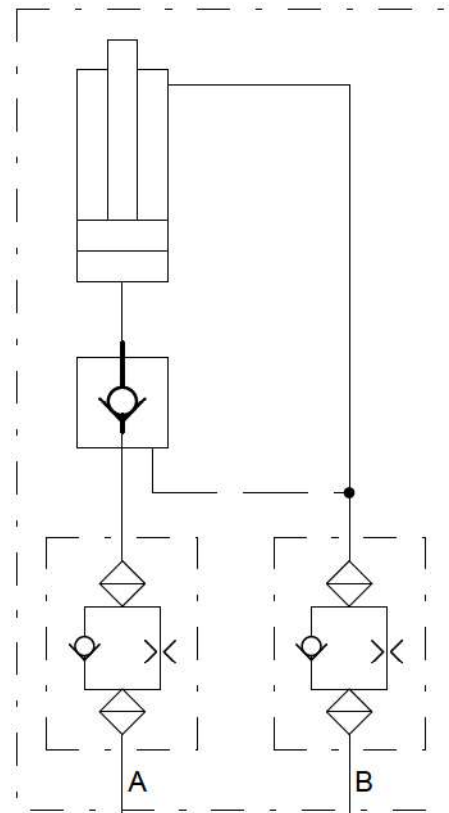
Modification	Date	Name	Date	Name	Machine Key Code:	Ident-No.:	Spot:	Plan
a					08.11	2173232 00		
b			30.06.10	Letz				
c					0811 0409 - XXXX	Bohlenentlastung screed assist		BL: 13
d								sh.: 17 BL:

**VÖGELE** Joseph Vögele AG

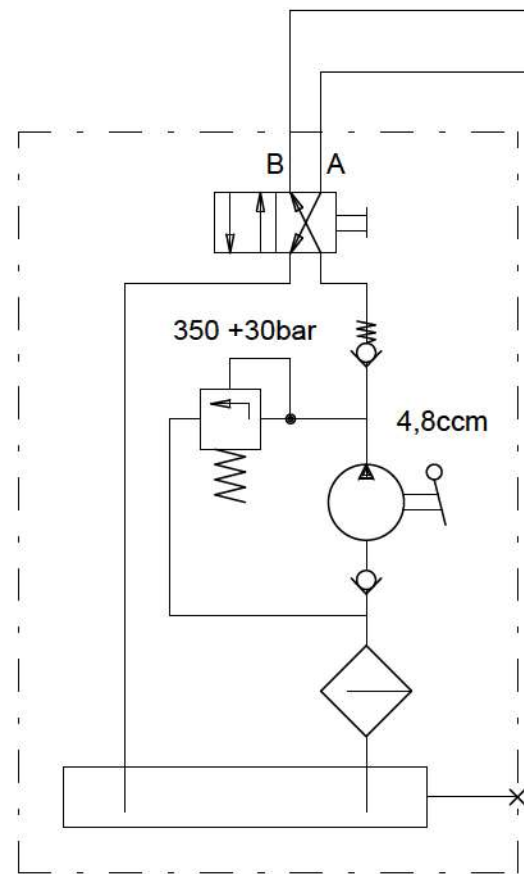
Schutzvermerk nach ISO 16016 beachten/Refer to protection notice ISO 16016

1 2 3 4 5 6 7 8

**Z9**  
2036284



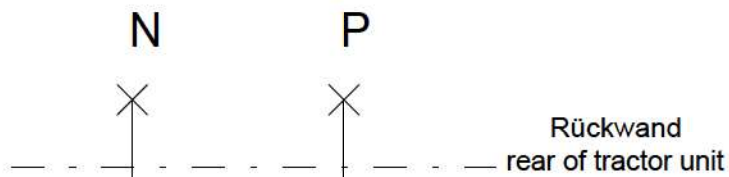
**Q8**  
96.2802.1000



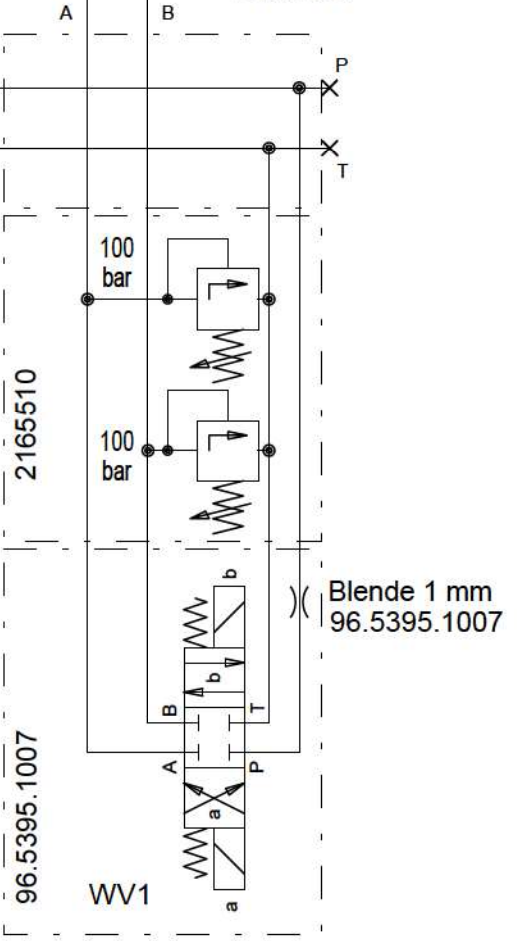
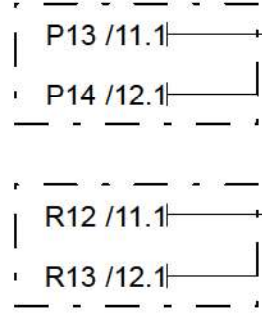
Option  
optional

Modification	Date	Name	Date	Name	Machine Key Code:	Ident-No.:	Spot:	Plan
a					08.11	2173232 00		
b			30.06.10	Letz	Serial-No.: 0811 0409 - XXXX	Designation: Schutzdach protective roof		Bl.: 14
c			gepr.					sh.: 17
d								Bl.: 17

**VÖGELE** Joseph Vögele AG



ST12  
2162750



Dachprofilverstellung  
crown adjusting device

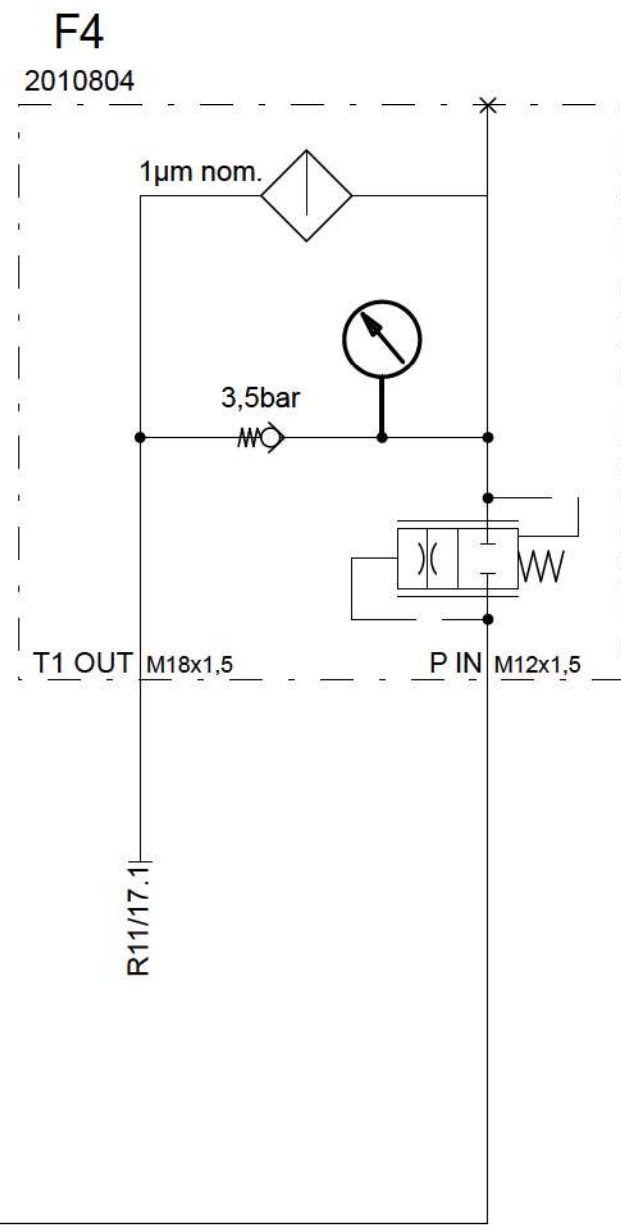
Option  
optional

Schutzvermerk nach ISO 16016 beachten/Refer to protection notice ISO 16016

Modification	Date	Name	Date	Name	Machine Key Code:	Ident-No.:	Spot:	Plan
a					08.11	2173232 00		
b			30.06.10	Letz				
c			gepr.		Serial-No.: 0811 0409 - XXXX	Designation: Dachprofilverstellung crown adjusting device		Bl.: 15
d								sh.: 17 Bl.:



Schutzvermerk nach ISO 16016 beachten/Refer to protection notice ISO 16016



P2/4.8

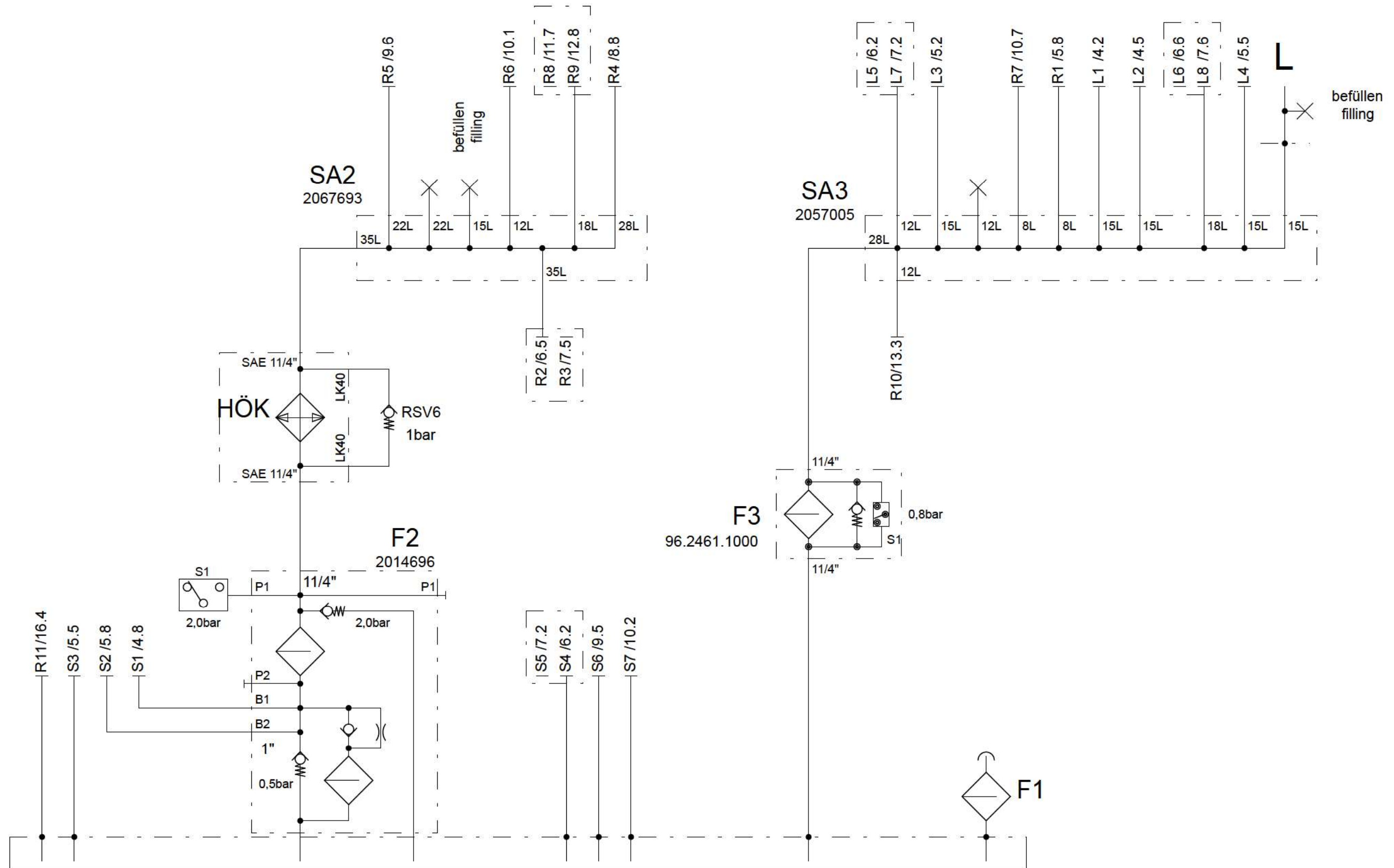
Option  
optional

Modification	Date	Name	Date	Name	Machine Key Code:	Ident-No.:	Spot:	Plan
a					08.11	2173232 00		
b			Drwn.	30.06.10	Letz			
c			gepr.			Designation:		Bl.: 16
d					Serial-No.: 0811 0409 - XXXX	Filter filter		sh.: 17 Bl.:

**VÖGELE** Joseph Vögele AG



Schutzvermerk nach ISO 16016 beachten/Refer to protection notice ISO 16016



Modification	Date	Name	Date	Name	Machine Key Code:	Ident-No.:	Spot:	Plan
a					08.11	2173232 00		
b			30.06.10	Letz				
c			gepr.		0811 0409 - XXXX	Rückläufe return flows		Bl.: 17 sh.: 17
d								Bl.: 17

**VÖGELE** Joseph Vögele AG