

Bohle / SCREED AB 340

13.AB

Zusatzinformation

(DE)



Bitte beachten Sie die Technischen Änderungen, Hinweise und Informationen **zu Ihrem Vögele Produkt** nach dem Erscheinen der Betriebsanleitung.

SUPPLEMENT

(EN)



*This supplement contains technical bulletins or other publications issued for **your VÖGELE product** in addition to the Operation Manual.*



Bohle AB 340

13.AB



Beachten Sie

- Verkaufsbezeichnung
- Typ
- Ausführung
- Identnummer

Maschinendaten siehe Typschild

Note:

- Type
- Series
- Version
- Machine Identification Number

(See manufacturer's type plate)

Datum Date	Nr. Reference No.	Blatt Pages	Inhaltsverzeichnis	Table of Contents
09/2008	2120089	12	Schrauben Tamper	Tamper screws



(DE) Schrauben Tamper
(EN) Tamper screws

TEI_13AB_2120089_00_00_00

(DE)
Gültig für den Fertiger der Baureihe

(EN)
Referring to Pavers of the Series

13.AB AB 340

13.AB AB 340

Ab Maschinenummer: 13AB 0010
Bis Maschinenummer: 13AB 9999

From Machine Identification No.: 13AB 0010
Up to Machine Identification No.: 13AB 9999

Aufgrund der hohen dynamischen Belastung der Schraubenverbindungen in den Tamperbaugruppen, kam es zum Lösen von Schrauben bzw. Abscheren von Schraubenköpfen kommen.

Due to the high dynamic load on the screw joints in the tamper assemblies, screws may become loose or screw heads may shear off.

Die Schrauben M8x25 (Pos.26, Mat.-Nr.: **95-0825-7984**) wird durch die Schraube M8x25 (Mat.-Nr.: **2117865**) ersetzt.
Diese Schraube weist eine höhere Festigkeit auf.
Die Schrauben müssen auch weiterhin mit Loctite 272 eingeklebt werden.

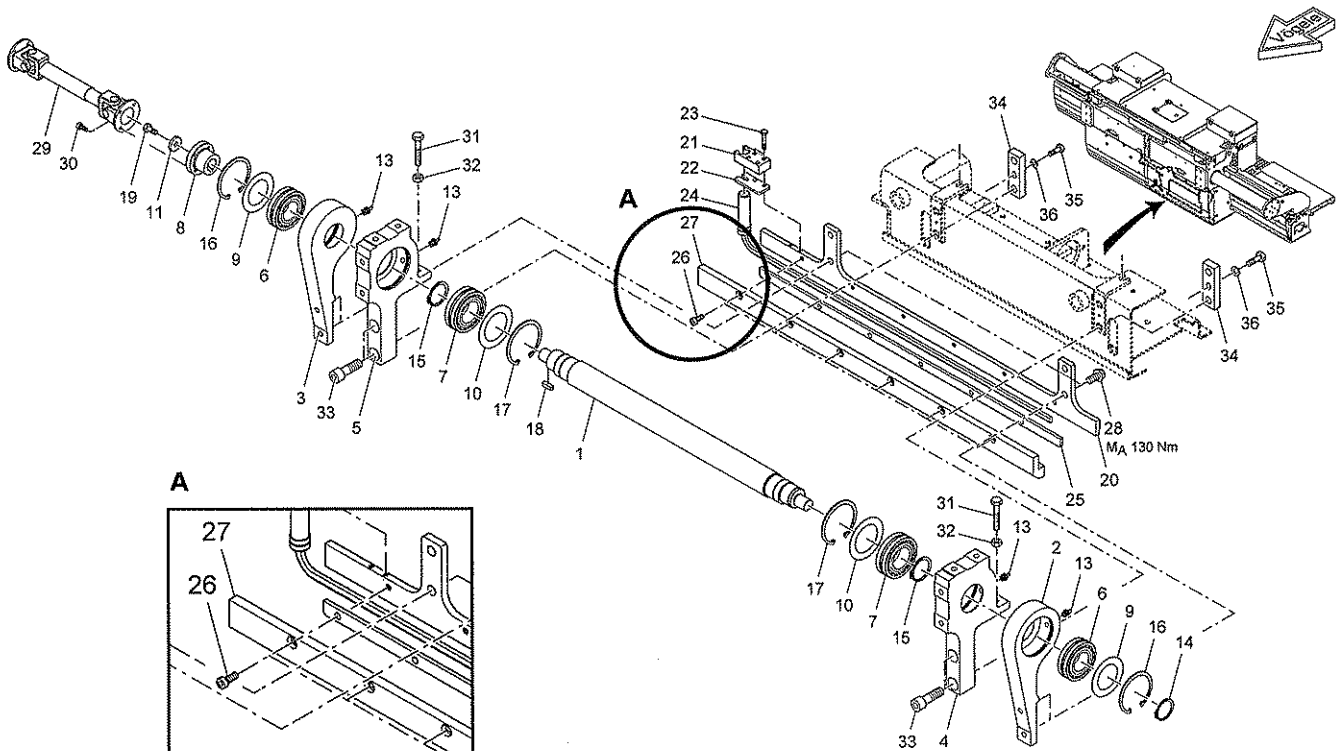
The screws M8x25 (item 26, mat. no.: **95-0825-7984**) are replaced by the screw M8x25 (mat. no.: **2117865**). This screw has a greater strength.
The screws must also continue to be bonded using Loctite 272.



Reizend!



Irritant!





Technologies

Seite 1 von 6

SDB-Nr. : 153465
V001.3

272 Threadlocker High Strength

überarbeitet am: 22.02.2007
Druckdatum: 07.07.2008

1. Stoff-/Zubereitungs- und Firmenbezeichnung

Handelsname:

272 Threadlocker High Strength

Vorgesehene Verwendung:

Anaerob

Vorgesehene Verwendung:

Schraubensicherung

Firmenbezeichnung:

Henkel AG & Co. KGaA
Henkelstr. 67
40191 Düsseldorf

Deutschland

Tel.: +49 (211) 797-0

Notfallauskunft:

+353-1-4599301/+353-87-2629625/+353-1-4046444

2. Zusammensetzung / Angaben zu den Bestandteilen

Allgemeine chemische Charakterisierung:

Gewindesicherung, auf Methacrylat basierend

Inhaltsstoffangabe gemäß 91/155/EG:

Gefährliche Inhaltsstoffe CAS-Nr.	EINECS	Gehalt	Einstufung
Bisphenol A -methacrylatoethyl ether 24448-20-2	246-263-7	70 - 80 %	Xi - Reizend; R36/37/38
N,N-(m-phenylene)dimaleimide 3006-93-7	221-112-8	10 - 20 %	T+ - Sehr giftig; R26 Xi - Reizend; R38 Xi - Reizend; R41 Xi - Reizend; R43
Hydroxypropylmethacrylat 27813-02-1	248-666-3	1 - 3 %	Xi - Reizend; R36, R43
Cumolhydroperoxid 80-15-9	201-254-7	1 - 3 %	O - Brandfördernd; R7 T - Giftig; R23 Xn - Gesundheitsschädlich; R21/22, R48/20/22 C - Ätzend; R34 N - Umweltgefährlich; R51, R53
Cumol 98-82-8	202-704-5	0,1 - 1 %	R10 Xn - Gesundheitsschädlich; R65 Xi - Reizend; R37 N - Umweltgefährlich; R51, R53
N,N'-Dimethyl-o-toluidin 609-72-3	210-199-8	0,1 - 1 %	T - Giftig; R23/24/25 R33 R52, R53

3. Mögliche Gefahren des Produktes

R37/38 Reizt die Atmungsorgane und die Haut.

R41 Gefahr ernster Augenschäden.

R43 Sensibilisierung durch Hautkontakt möglich.

Das Produkt enthält N,N-m-Phenylendimaleimid, welches sehr giftig beim Einatmen ist. In diesem Produkt liegt es in mit Wasser benetzter Form vor und stellt keine Gefahr durch Einatmen dar.

4. Erste-Hilfe-Maßnahmen

Einatmen:

Patienten an die frische Luft bringen. Bei länger anhaltenden Beschwerden Arzt konsultieren.

Hautkontakt:

Spülung mit fließendem Wasser und Seife.

Arzt konsultieren.

Augenkontakt:

Spülung unter fließendem Wasser (10 Minuten lang), ggf. Arzt aufsuchen.

Verschlucken:

Spülung der Mundhöhle, trinken von 1-2 Gläsern Wasser, kein Erbrechen auslösen.

Arzt konsultieren.

5. Maßnahmen zur Brandbekämpfung

Brandverhalten:

Produkt nicht feuergefährlich (Flammpunkt ueber 100°C (CC))

Geeignete Löschmittel:

Kohlendioxid, Schaum, Pulver

Besondere Schutzausrüstung bei der Brandbekämpfung:

Umgebungsluftunabhängiges Atemschutzgerät und Vollschutzanzug tragen.

Gefährliche Verbrennungsprodukte:

Trace amounts of toxic and/or irritating fumes may released and the use of breathing apparatus is recommended.

6. Maßnahmen bei unbeabsichtigter Freisetzung

Personenbezogene Vorsichtsmaßnahmen:

Augenkontakt und Hautkontakt vermeiden.

Umweltschutzmaßnahmen:

Nicht in die Kanalisation gelangen lassen.

Verfahren zur Reinigung:

Bei geringen verschütteten Mengen diese mit Papiertuch aufwischen und für die Entsorgung in einen Behälter geben.

Bei großen verschütteten Mengen mit reaktionsträgem Absorptionsmaterial aufsaugen und für die Entsorgung in einen dicht verschlossenen Behälter geben.

7. Handhabung und Lagerung

Handhabung:

Nur in gut belüfteten Räumen verwenden.

Augenkontakt und Hautkontakt vermeiden.

Länger andauernder oder wiederholter Hautkontakt sollte vermieden werden, um die Gefahr einer Sensibilisierung der Haut so gering wie möglich zu halten

Lagerung:

In Original-Behältern bei 8-21°C (46.4-69.8°F) lagern und kein Restmaterial in den Behältern zurückgeben, da eine Verunreinigung die Lagerfähigkeit des lose gelagerten Produktes beeinträchtigen kann

8. Expositionsbegrenzung und persönliche Schutzausrüstung

Bestandteile mit arbeitsplatzbezogenen, zu überwachenden Grenzwerten:

Gültig für

Deutschland

Grundlage

Grenzwerte in der Luft am Arbeitsplatz - Luftgrenzwerte

Inhaltsstoff	ppm	mg/m ³	Typ	Kategorie	Bemerkungen
Cumol 98-82-8	20	100	Arbeitsplatzgrenzwert (AGW).	2.5 Ein Risiko der Fruchtschädigung braucht bei Einhaltung der MAK und des BAT nicht befürchtet zu werden.	TRGS 900
			Hautresorptiv.	Kann durch die Haut absorbiert werden.	TRGS 900
	20	100	Zeitgewichteter Mittelwert.		EU-2000/39/EC
	50	250	Kurzzeitwert:		EU-2000/39/EC
			Hautresorptiv.	Kann durch die Haut absorbiert werden.	EU-2000/39/EC
			Kurzzeitexpositions-Einstufung.	Kategorie I: Stoffe, bei denen die lokale Wirkung grenzwertbestimmend ist oder atemwegssensibilisierende Stoffe.	TRGS 900

Atemschutz:

Nur in gut gelüfteten Bereichen verwenden.

Handschutz:

Die Benutzung chemikalienresistenter Handschuhe, wie z. B. aus Nitrilgummi, wird empfohlen
Bitte beachten Sie, dass die Verwendbarkeit chemikalienresistenter Handschuhe aufgrund zahlreicher Einflussfaktoren (wie z. B. Temperatur) deutlich verkürzt sein kann. Entsprechende Evaluierung des Risikopotenzials sollte von den Benutzern durchgeführt werden. Bei sichtbaren Rissen oder Anzeichen von Verschleiss sollten die Handschuhe ausgetauscht werden.

Augenschutz:

Gestellschutzbrille tragen.

Körperschutz:

Bei der Arbeit geeignete Schutzkleidung tragen.

Allgemeine Schutz- und Hygienemaßnahmen:

Gute industrielle Hygienebedingungen sind einzuhalten

9. Physikalische und chemische Eigenschaften

Aussehen	Flüssigkeit
Geruch:	orange-rot charakteristisch
pH-Wert ()	3 - 6
Siedepunkt	unbestimmt
Flammpunkt	> 93,3 °C (> 199,9 °F)
Dampfdruck (25 °C (77 °F))	< 0,13 mbar
Löslichkeit qualitativ (Lsm.: Wasser)	etwas

Löslichkeit qualitativ
(Lsm.: Aceton)

teilweise mischbar

10. Stabilität und Reaktivität

Zu vermeidende Bedingungen:

Unter normalen Lagerungs- und Anwendungsbedingungen stabil.
Keine Zersetzung bei bestimmungsgemäßer Lagerung und Anwendung

11. Angaben zur Toxikologie

Akute orale Toxizität:

Kann Verdauungsorgane reizen.

Akute inhalative Toxizität:

Reizt die Atmungsorgane.

Hautreizung:

Es reizt und sensibilisiert die Haut

Augenreizung:

Das Produkt kann ernste Augenschäden verursachen.
Augenkontakt vermeiden.

12. Angaben zur Ökologie

Allgemeine Angaben zur Ökologie:

Nicht in die Kanalisation / Oberflächenwasser / Grundwasser gelangen lassen.
Biologisch abbaubares Produkt mit geringfügiger Toxizität.
Ausgehärtete Henkel Loctite Produkte sind typische Polymere und stellen keine unmittelbare Umweltbelastung dar.
Biologischer und chemischer Sauerstoffbedarf (BSB und CSB) sind gering.

13. Hinweise zur Entsorgung

Produkt

Entsorgung:

Gemäß einschlägiger örtlicher und nationaler Vorschriften entsorgen.
Die durch das Produkt anfallende Abfallmenge ist im Vergleich zu der Masse der Teile an denen es verwendet wird, unerheblich

Abfallschlüssel(EWC/EAK):

08 04 09 Klebstoff- und Dichtmassenabfälle, die organische Lösemittel oder andere gefährliche Stoffe enthalten

Verpackung

Entsorgung:

Nach Gebrauch sind Tuben, Gebinde und Flaschen, die noch Restanhaftungen des Produktes enthalten, als Sondermüll zu entsorgen.
Entsorgung der Verpackung gemäß behördlichen Vorschriften.

14. Angaben zum Transport

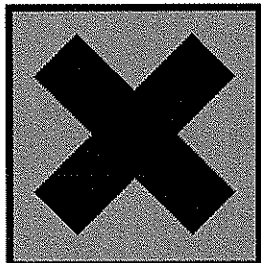
Allgemeine Hinweise:

Kein Gefahrgut im Sinne RID, ADR, ADNR, IMDG, IATA-DGR

15. Vorschriften - Einstufung und Kennzeichnung

Gefahrensymbole:

Xi - Reizend



Enthält

N,N-(m-phenylene)dimalimide,
Hydroxypropylmethacrylat

R-Sätze:

R37/38 Reizt die Atmungsorgane und die Haut.
R41 Gefahr ernster Augenschäden.
R43 Sensibilisierung durch Hautkontakt möglich.

S-Sätze:

S24/25 Berührung mit den Augen und der Haut vermeiden.
S26 Bei Berührung mit den Augen sofort gründlich mit Wasser abspülen und Arzt konsultieren.
S28 Bei Berührung mit der Haut sofort abwaschen mit viel Wasser.
S37/39 Bei der Arbeit geeignete Schutzhandschuhe und Schutzbrille/Gesichtsschutz tragen.
S51 Nur in gut gelüfteten Bereichen verwenden.

16. Sonstige Angaben

Vollständiger Wortlaut der R-Sätze, die im vorliegenden Sicherheitsdatenblatt als Kürzel aufgeführt wurden. Die Kennzeichnung des Produktes ist in Kapitel 15 aufgeführt.

R10 Entzündlich.

R21/22 Gesundheitsschädlich bei Berührung mit der Haut und beim Verschlucken.

R23 Giftig beim Einatmen.

R23/24/25 Giftig beim Einatmen, Verschlucken und Berührung mit der Haut.

R26 Sehr giftig beim Einatmen.

R33 Gefahr kumulativer Wirkungen.

R34 Verursacht Verätzungen.

R36 Reizt die Augen.

R36/37/38 Reizt die Augen, Atmungsorgane und die Haut.

R37 Reizt die Atmungsorgane.

R38 Reizt die Haut.

R41 Gefahr ernster Augenschäden.

R43 Sensibilisierung durch Hautkontakt möglich.

R48/20/22 Gesundheitsschädlich: Gefahr ernster Gesundheitsschäden bei längerer Exposition durch Einatmen und durch Verschlucken.

R51 Giftig für Wasserorganismen.

R52 Schädlich für Wasserorganismen.

R53 Kann in Gewässern längerfristig schädliche Wirkungen haben.

R65 Gesundheitsschädlich: kann beim Verschlucken Lungenschäden verursachen.

R7 Kann Brand verursachen.

Weitere Informationen:

Die Angaben stützen sich auf den heutigen Stand unserer Kenntnisse und beziehen sich auf das Produkt im Anlieferungszustand. Sie sollen unsere Produkte im Hinblick auf Sicherheitserfordernisse beschreiben und haben somit nicht die Bedeutung, bestimmte Eigenschaften zuzusichern.

Dieses Sicherheitsdatenblatt wurde in Übereinstimmung mit Verordnung 67/548/EU und nachfolgender Novellen sowie Verordnung 1999/45/EU erstellt.



Technologies

Page 1 of 5

272 Threadlocker High Strength

MSDS-No. : 153465

V001.4

Revision: 22.02.2007

printing date: 07.07.2008

1. Identification of the substance/preparation and of the company/undertaking

Trade name:

272 Threadlocker High Strength

Intended use:

Anaerobic

Intended use:

Threadlocker

Company name:

Henkel AG & Co. KGaA

Henkelstr. 67

40191 Düsseldorf

Germany

Phone: +49 (211) 797-0

Emergency information:

+353-1-4599301/+353-87-2629625/+353-1-4046444

2. Composition / information on ingredients

General chemical description:

Methacrylate resin based threadlocker

Declaration of ingredients according to 91/155/EC:

Hazardous components CAS-No.	EINECS	content	Classification
Bisphenol A -methacrylateoethyl ether 24448-20-2	246-263-7	70 - 80 %	Xi - Irritant; R36/37/38
N,N-(m-phenylene)dimalimide 3006-93-7	221-112-8	10 - 20 %	T+ - Very toxic; R26 Xi - Irritant; R38 Xi - Irritant; R41 Xi - Irritant; R43
Hydroxypropyl methacrylate 27813-02-1	248-666-3	1 - 3 %	Xi - Irritant; R36, R43
Cumene hydroperoxide 80-15-9	201-254-7	1 - 3 %	O - Oxidizing; R7 T - Toxic; R23 Xn - Harmful; R21/22, R48/20/22 C - Corrosive; R34 N - Dangerous for the environment; R51, R53
Cumene 98-82-8	202-704-5	0,1 - 1 %	R10 Xn - Harmful; R65 Xi - Irritant; R37 N - Dangerous for the environment; R51, R53
N,N-dimethyl-o-toluidine 609-72-3	210-199-8	0,1 - 1 %	T - Toxic; R23/24/25 R33 R52, R53

3. Hazards identification

R37/38 Irritating to respiratory system and skin.

R41 Risk of serious damage to eyes.

R43 May cause sensitization by skin contact.

Product contains N,N-(m-phenylene)dimaleimide which is very toxic by inhalation. In this product, it is present in the wetted form and does not pose an inhalation hazard.

4. First aid measures

Inhalation:

Move to fresh air. If symptoms persist, seek medical advice.

Skin contact:

Rinse with running water and soap.

Seek medical advice.

Eye contact:

Rinse immediately with plenty of running water (for 10 minutes). Seek medical attention if necessary.

Ingestion:

Rinse out mouth, drink 1-2 glasses of water, do not induce vomiting.

Seek medical advice.

5. Fire fighting measures

Combustion behaviour:

Non flammable product (flash point is greater than 100°C (CC))

Suitable extinguishing media:

carbon dioxide, foam, powder

Special protection equipment for firefighters:

Wear self-contained breathing apparatus and full protective clothing, such as turn-out gear.

Hazardous combustion products:

Trace amounts of toxic and/or irritating fumes may be released and the use of breathing apparatus is recommended.

6. Accidental release measures

Personal precautions:

Avoid skin and eye contact.

Environmental precautions:

Do not let product enter drains.

Clean-up methods:

For small spills wipe up with paper towel and place in container for disposal.

For large spills absorb onto inert absorbent material and place in sealed container for disposal.

7. Handling and storage

Handling:

Use only in well-ventilated areas.

Avoid skin and eye contact.

Prolonged or repeated skin contact should be avoided to minimise any risk of sensitisation

Storage:

Store in original containers at 8-21°C (46.4-69.8°F) and do not return residual materials to containers as contamination may reduce the shelf life of the bulk product.

8. Exposure controls / personal protection

Components with specific control parameters for workplace:

Valid for

Great Britain

Basis

UK EH40 WELs

Ingredient	ppm	mg/m ³	Type	Category	Remarks
cumene 98-82-8	20	100	Time Weighted Average (TWA).		EU-2000/39/EC
	50	250	Short Term Exposure Limit (STEL);		EU-2000/39/EC
			Skin designation.	Can be absorbed through the skin.	EU-2000/39/EC
	25	125	Time Weighted Average (TWA).		EH40 WEL
	50	250	Short Term Exposure Limit (STEL);		EH40 WEL
			Skin designation.	Can be absorbed through the skin.	EH40 WEL

Respiratory protection:

Use only in well-ventilated areas.

Hand protection:

The use of chemical resistant gloves such as Nitrile are recommended

Please note that in practice the working life of chemical resistant gloves may be considerably reduced as a result of many influencing factors (e.g. temperature). Suitable risk assessment should be carried out by the end user. If signs of wear and tear are noticed then the gloves should be replaced

Eye protection:

Wear protective glasses.

Body protection:

Wear suitable protective clothing.

General protection and hygiene measures:

Good industrial hygiene practices should be observed

9. Physical and chemical properties

Appearance	liquid
Odor:	orange-red characteristic
pH-value ()	3 - 6
Boiling point	Not determined
Flash point	> 93,3 °C (> 199,9 °F)
Vapor pressure (25 °C (77 °F))	< 0,13 mbar
Solubility (qualitative) (Solvent: Water)	Slight
Solubility (qualitative) (Solvent: Acetone)	partially miscible

10. Stability and reactivity

Conditions to avoid:
Stable under normal conditions of storage and use.
No decomposition if stored and applied as directed.

11. Toxicological information

Oral toxicity:

May cause irritation to the digestive tract.

Inhalative toxicity:

Irritating to respiratory system

Skin irritation:

It is irritating and sensitising to the skin

Eye irritation:

The product may cause serious eye damage.
Avoid eye contact.

12. Ecological information

General ecological information:

Do not empty into drains / surface water / ground water.
Biodegradable product of low ecotoxicity.
Cured Loctite products are typical polymers and do not pose any immediate environmental hazards.
Biological and Chemical Oxygen Demands (BOD and COD) are insignificant.

13. Disposal considerations

Product

Disposal methods:

Dispose of in accordance with local and national regulations.
Contribution of this product to waste is very insignificant in comparison to article in which it is used

Waste code(EWC):

08 04 09 waste adhesives and sealants containing organic solvents and other dangerous substances

Packaging

Disposal methods:

After use, tubes, cartons and bottles containing residual product should be disposed of as chemically contaminated waste in an authorised legal land fill site or incinerated.
Disposal must be made according to official regulations.

14. Transport information

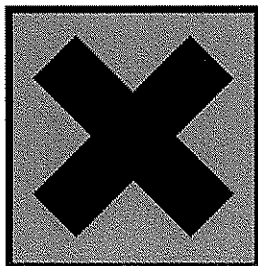
General information:

Not hazardous according to RID, ADR, ADN, IMDG, IATA-DGR.

15. Regulations - classification and identification

Indication of danger:

Xi - Irritant



Contains

N,N-(m-phenylene)dimalimide,
Hydroxypropyl methacrylate

Risk phrases:

R37/38 Irritating to respiratory system and skin.
R41 Risk of serious damage to eyes.
R43 May cause sensitization by skin contact.

Safety phrases:

S24/25 Avoid contact with skin and eyes.
S26 In case of contact with eyes, rinse immediately with plenty of water and seek medical advice.
S28 After contact with skin, wash immediately with plenty of water.
S37/39 Wear suitable gloves and eye/face protection.
S51 Use only in well-ventilated areas.

16. Other information

Full text of the R-phrases indicated by codes in this safety data sheet. The labeling of the product is indicated in Section 15.

R10 Flammable.
R21/22 Harmful in contact with skin and if swallowed.
R23 Toxic by inhalation.
R23/24/25 Toxic by inhalation, in contact with skin and if swallowed.
R26 Very toxic by inhalation.
R33 Danger of cumulative effects.
R34 Causes burns.
R36 Irritating to eyes.
R36/37/38 Irritating to eyes, respiratory system and skin.
R37 Irritating to respiratory system.
R38 Irritating to skin.
R41 Risk of serious damage to eyes.
R43 May cause sensitization by skin contact.
R48/20/22 Harmful: danger of serious damage to health by prolonged exposure through inhalation and if swallowed.
R51 Toxic to aquatic organisms.
R52 Harmful to aquatic organisms.
R53 May cause long-term adverse effects in the aquatic environment.
R65 Harmful: may cause lung damage if swallowed.
R7 May cause fire.

Further information:

This information is based on our current level of knowledge and relates to the product in the state in which it is delivered. It is intended to describe our products from the point of view of safety requirements and is not intended to guarantee any particular properties.

This safety data sheet was prepared in accordance with Council Directive 67/548/EEC and its subsequent amendments, and Commission Directive 1999/45/EC.