

1 2 3 4 5 6 7 8

ELEKTROPLAN  
ELECTRIC DIAGRAM

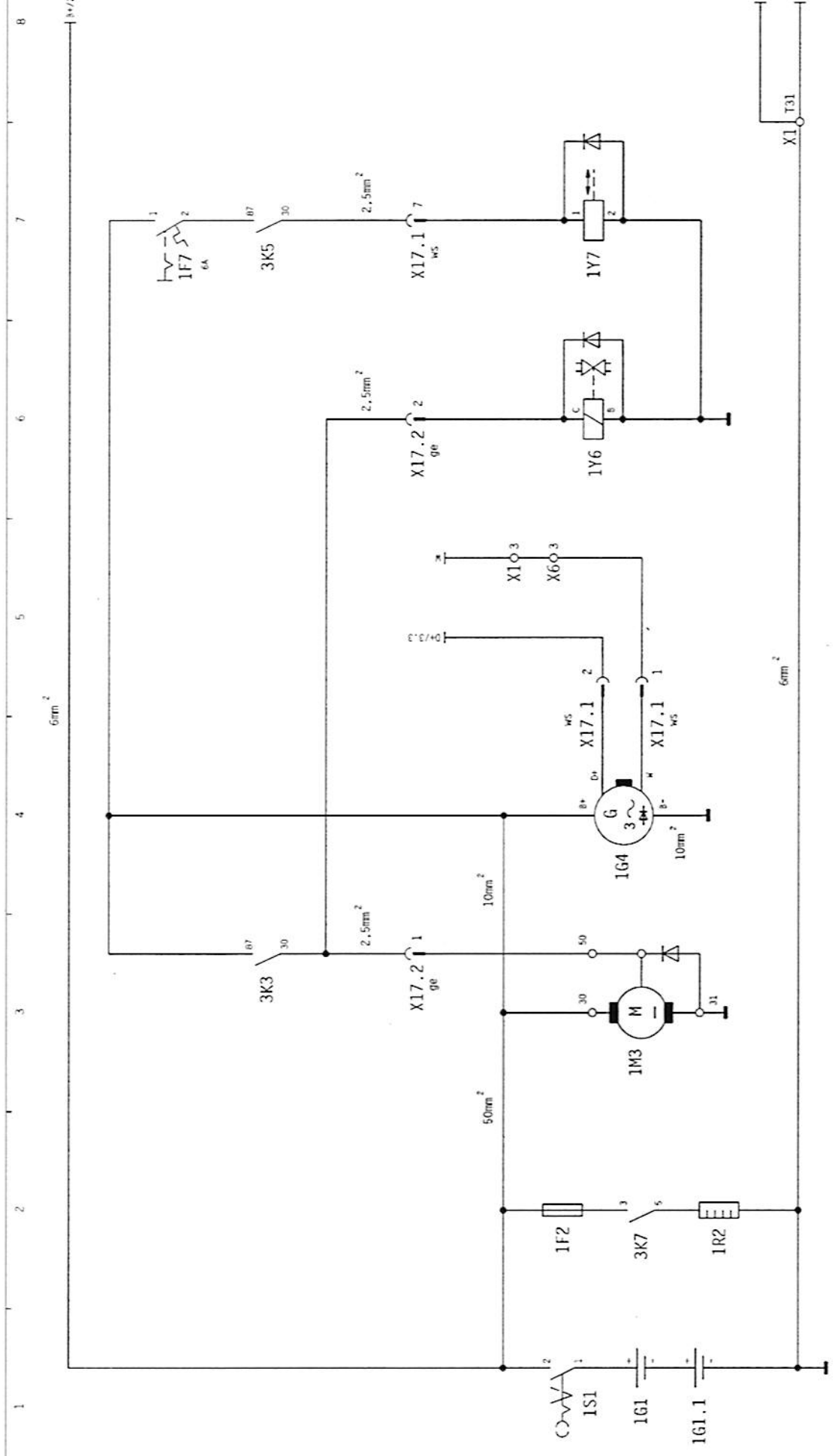
W 600 DC/W 1000 L

<p>07.05. <u>0609</u></p> <p>Serien-Nr./Serial-N°:</p>
<p>06. APR. 2005</p> <p>Ausgabedatum/Date of issue:</p>

Katalog-Bestellnummer: 170800.0001  
 Catalogue order N°: DOK06



Modification	Date	Name	Date	Name	Machine Key Code:	Ident-No.:	Spot:	plan
a			04.03.04	gunther	07.05.	170800-0001		
b			03.03.04	Gunther	Serial-N°: 07.05.0516-			
c								
d								



Batterie  
battery

Heizflansch  
heater flange

Anlasser  
starter

Lichtmaschine  
alternator

Startmehrmenge  
add.start inj.

Hubabstellmagnet  
stop engine solenoid

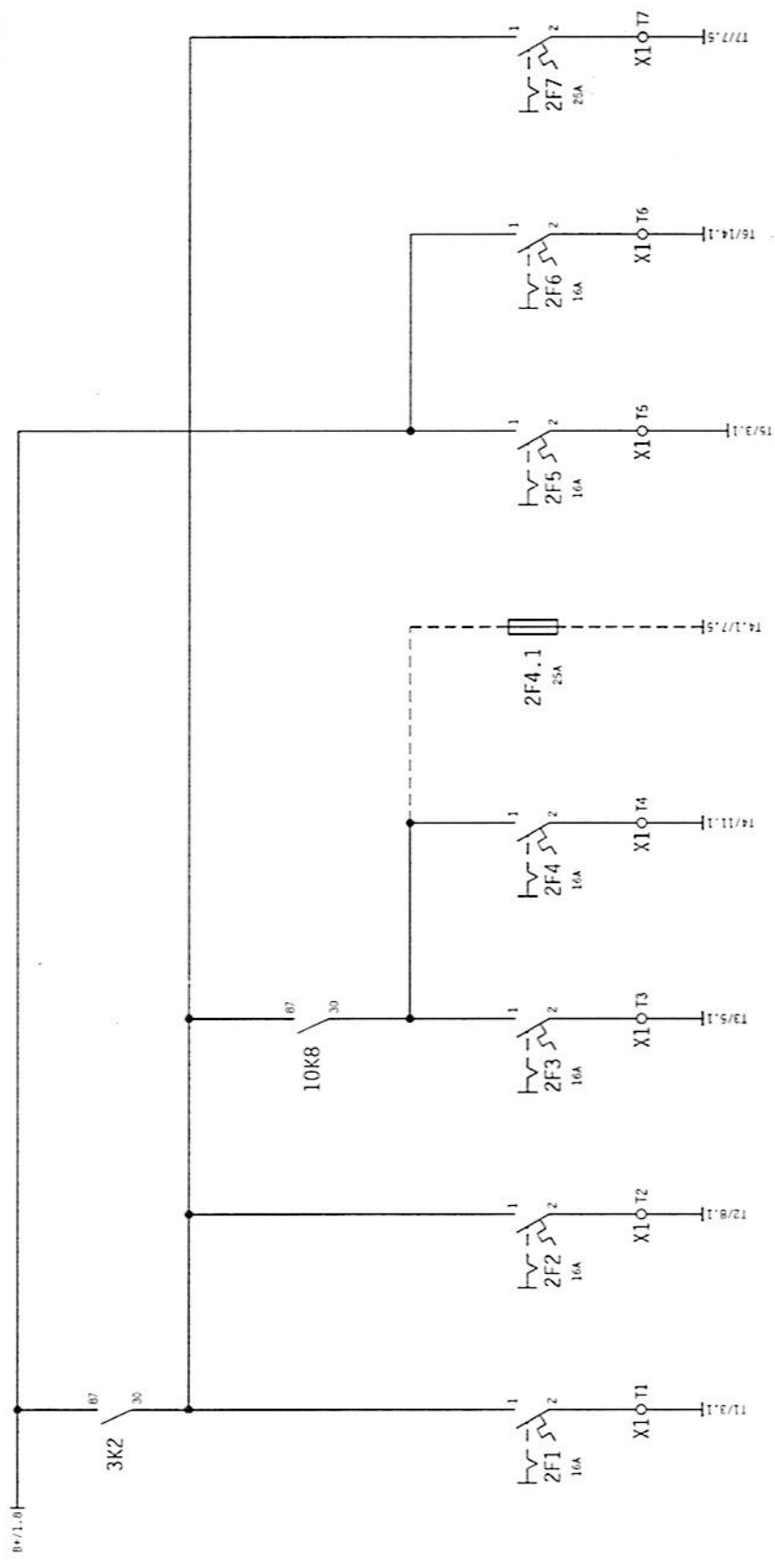
Modification	Date	Name	Date	Name	Machine Key Code:	Ident.-No.:	Spot:	Plan
a			04.03.04	JAX	07.05.	170800-0001		
b			03.03.04	Gunther	07.05.0516-			
c								
d								

Designation: Motorelektrik  
electr.compon.of engine

Bl.: 1  
Bl.: 25

1 2 3 4 5 6 7 8

(0001)



Motorelektrik  
electr. compon. of engine

Zylinderfunktionen  
cylinder functions

Fräsen /  
milling /  
fahren /  
drive

Höhenverstellung  
height adjustment

Rüttler  
vibrator

Warnvorrichtungen  
warning devices

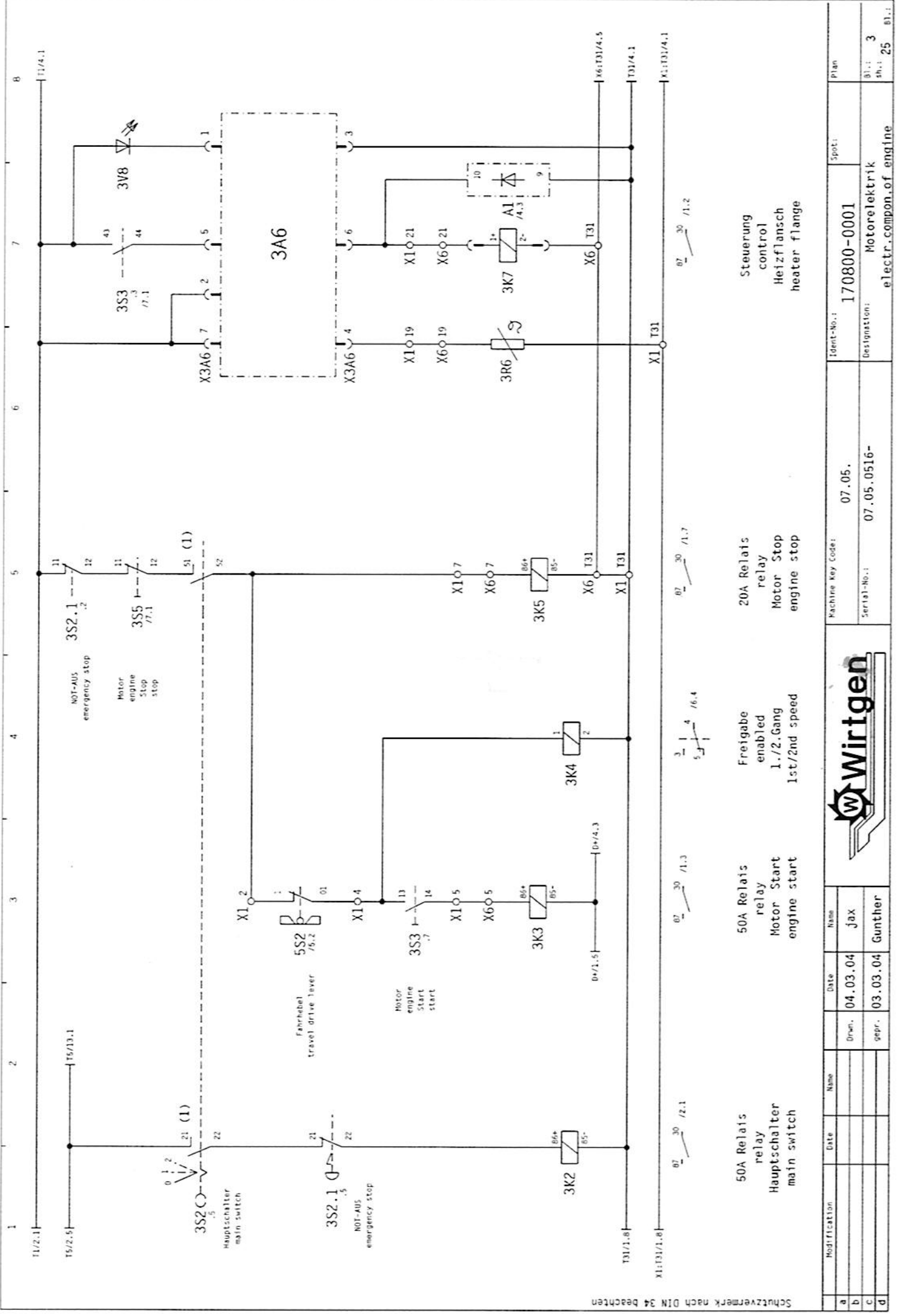
Arbeitsscheinw.  
spotlights

Masserpumpe  
water pump

Modification	Date	Name	Date	Name
a	0001	Kleinme 17	27.02.04	Günther
b			04.03.04	jux
c			03.03.04	Gunther
d				



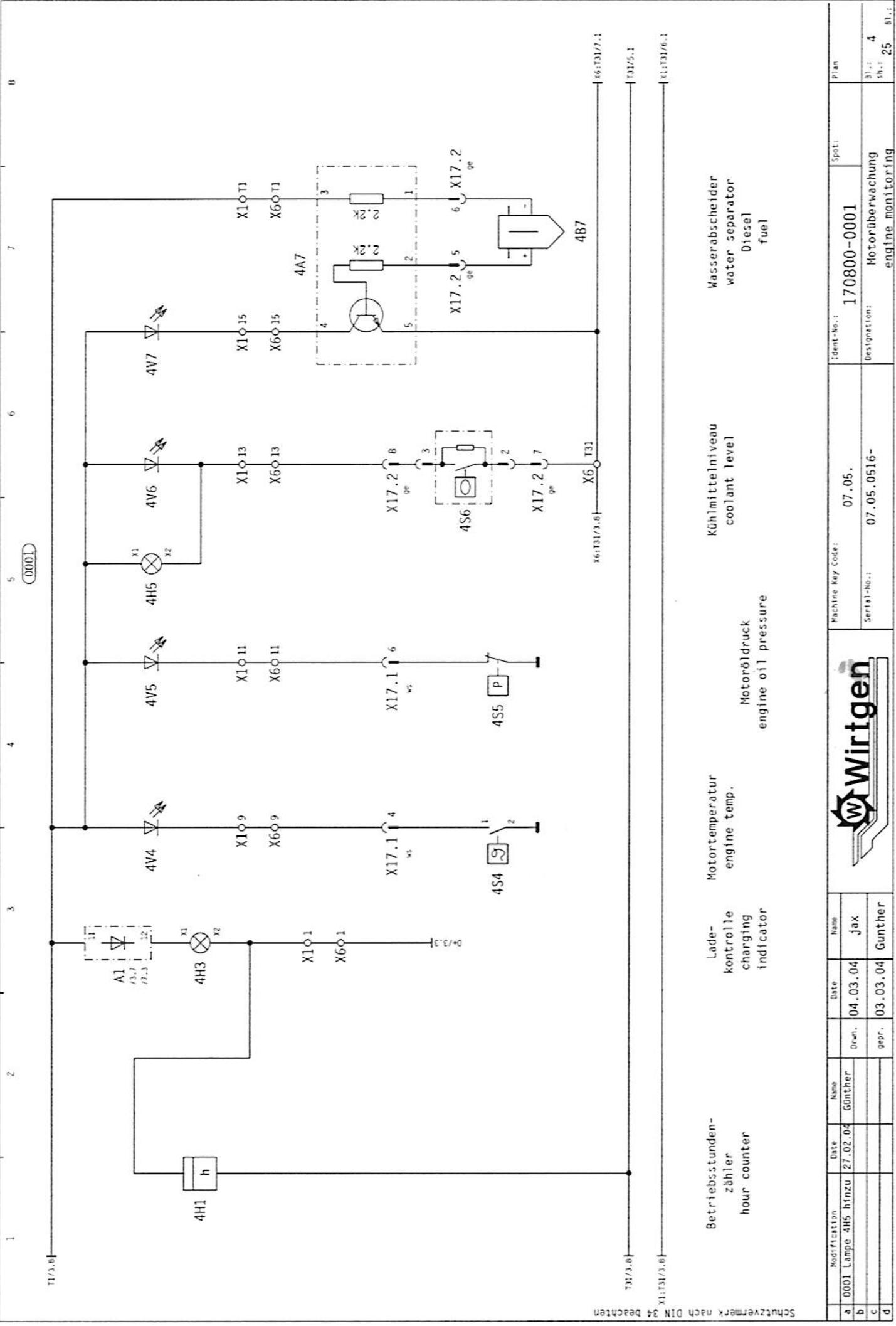
Machine key Code:		Ident-No.:	Spot:	Plan
07.05.		170800-0001		
Serial-No.:		Designation:		
07.05.0516-		Spannungsversorgung		
		voltage supply		



Modification	Date	Name	Date	Name
a				
b				
c				
d				

Machine Key Codes:	07.05.	Ident-No.:	170800-0001	Spot:		Plan	
Serial-No.:	07.05.0516-	Designation:	Motorelektrik			Bl.:	3
			electr. compon. of engine			Sh.:	25 Bl.:



Schutzvermerk nach DIN 34 beachten

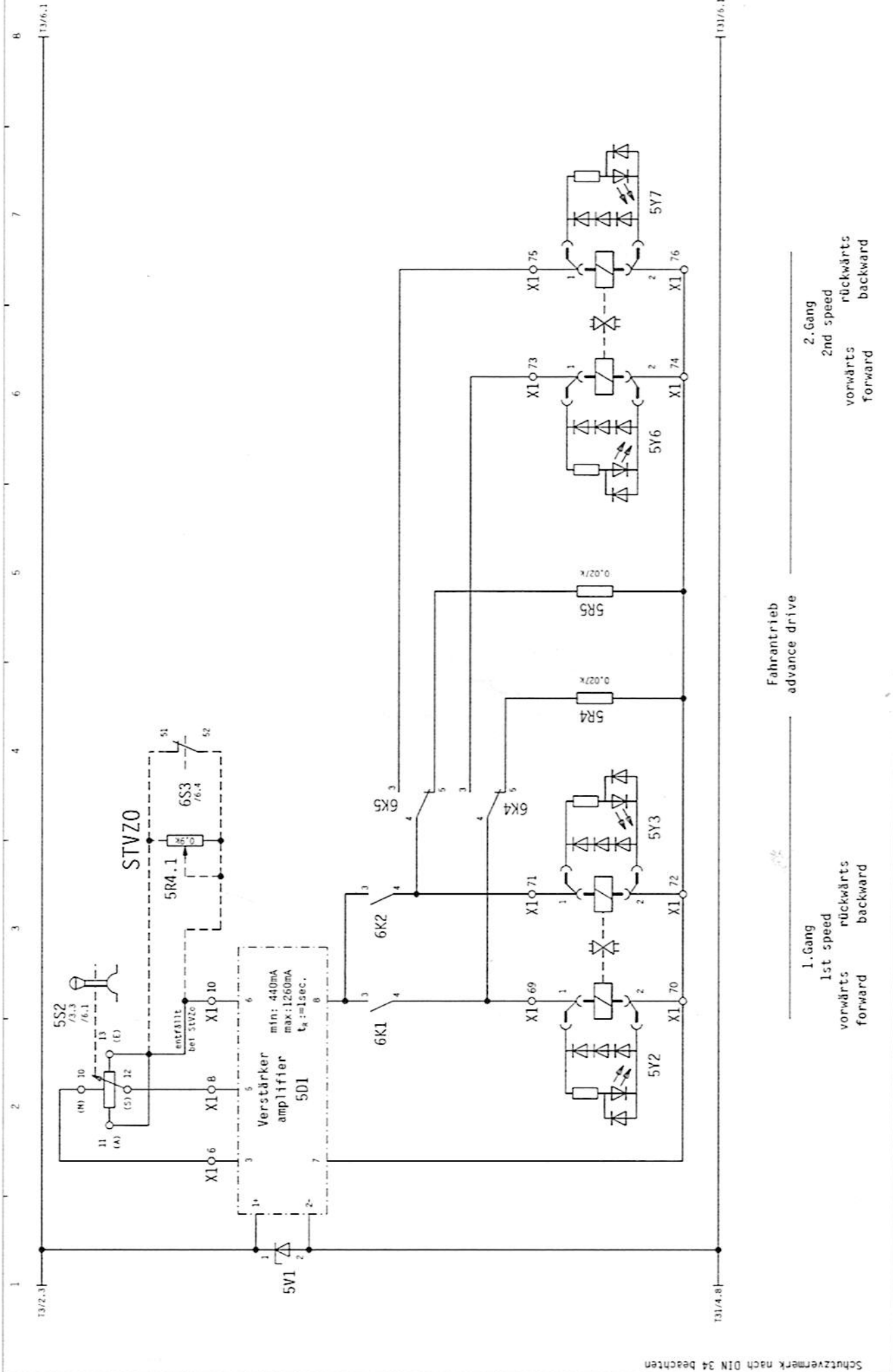
- Betriebsstunden-zähler  
hour counter
- Ladekontrolle  
charging indicator
- Motortemperatur  
engine temp.
- Motorölldruck  
engine oil pressure
- Kühlmittelniveau  
coolant level
- Wasserabscheider  
water separator
- Diesel fuel

Modification	Date	Name	Date	Name	
a	0001 Lampe 4H5 hinzu	27.02.04	Günther	04.03.04	Jax
b					
c					
d					

Machine Key Code:	07.05.	Ident-No.:	170800-0001	Spot:	Plan
Serial-No.:	07.05.0516-	Designation:	Motorüberwachung	Sh.:	4
			engine_monitoring	Bl.:	25
				Bl.:	81.:





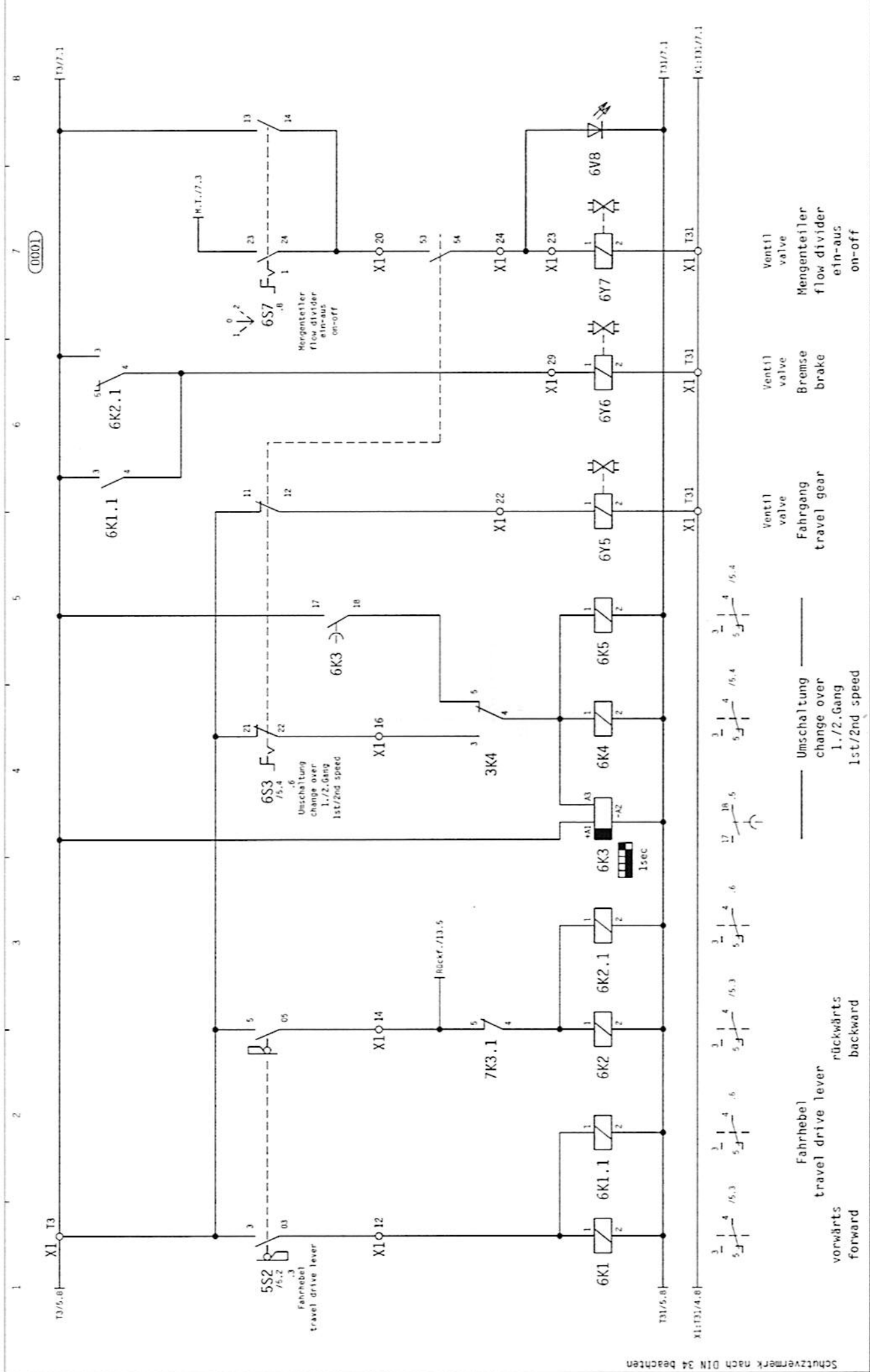
Schutzvermerk nach DIN 34 beachten

Modifikation	Date	Name	Date	Name
a				
b	04.03.04	Jax		
c	03.03.04	gunther		
d				

Machine Key Code:	07.05.	Ident-No.:	170800-0001	Spot:	
Serial-No.:	07.05.0516-	Designation:	Fahrertrieb advance drive	Bl.: sh.:	5 25
			Bl.:	Bl.:	





Fahrhebel  
travel drive lever  
vorwärts  
forward  
rückwärts  
backward

Umschaltung  
change over  
1./2.Gang  
1st/2nd speed

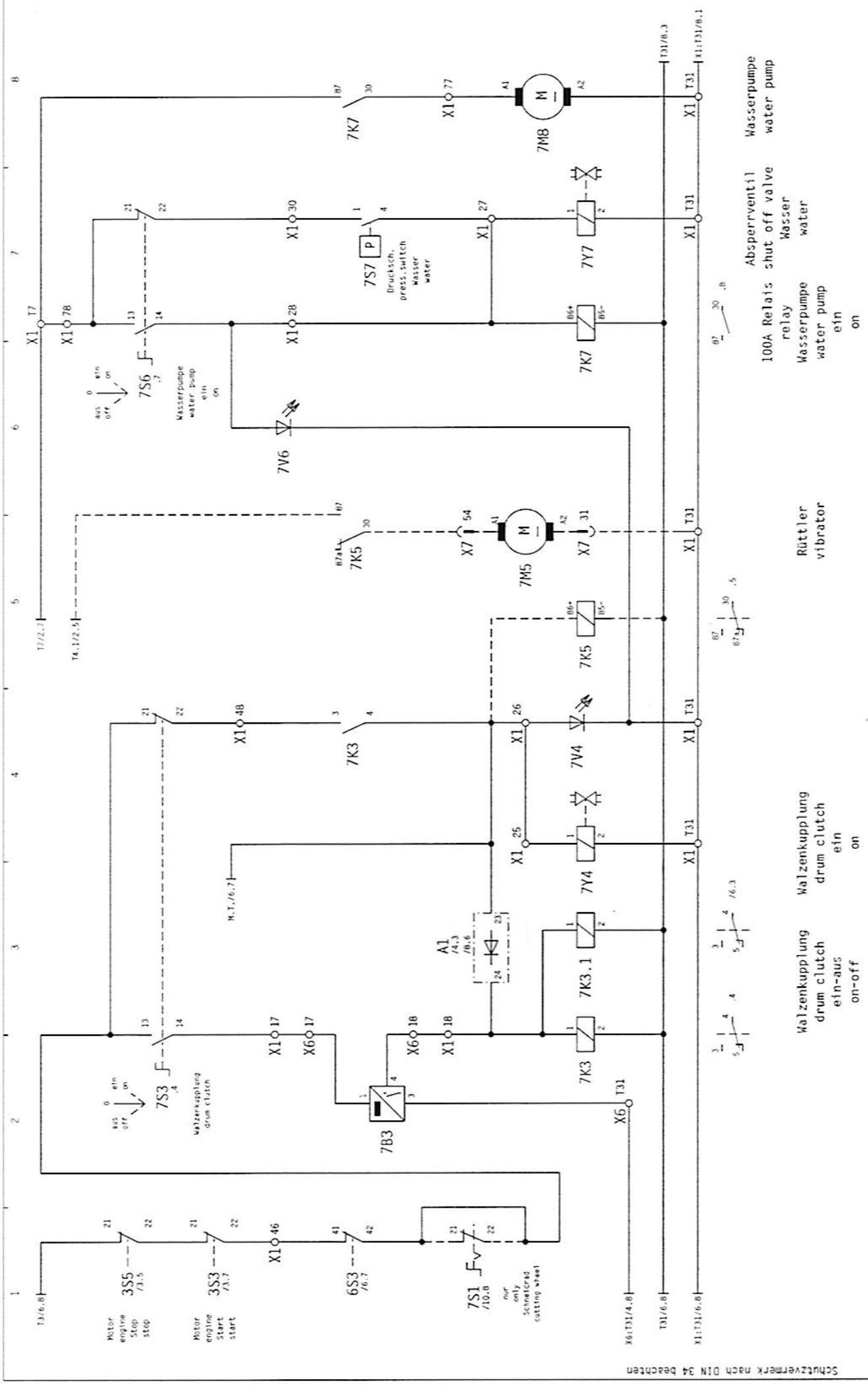
Ventil  
valve  
Fahrgang  
travel gear  
Brems  
brake  
Mengenteiler  
flow divider  
ein-aus  
on-off

Modification	Date	Name	Date	Name	Machine Key Code:	Plant No.:	Spot:	Plan
a	04.03.04	Günther	07.05.	170800-0001				
b	03.03.04	Günther		07.05.0516-				
c								
d								

Designation: **Fahrtrieb**  
advance drive

Bl.: 25 Bl.: 6





SCHUTZVERMERK NACH DIN 34 BEACHTEN

Modification	Date	Name	Date	Name
a				
b				
c				
d				

Drum	04.03.04	Jax
gepr.	03.03.04	Gunther

Machine Key Code:	07.05.	Spot:	Plan
Serial-No.:	07.05.0516-	Cent-No.:	170800-0001
		Designation:	Walzenantrieb drum drive
		Bl.:	7
		Sh.:	25
		Bl.:	81.:



Walzenkupplung  
drum clutch  
ein-aus  
on-off

Walzenkupplung  
drum clutch  
ein  
on

Rüttler  
vibrator

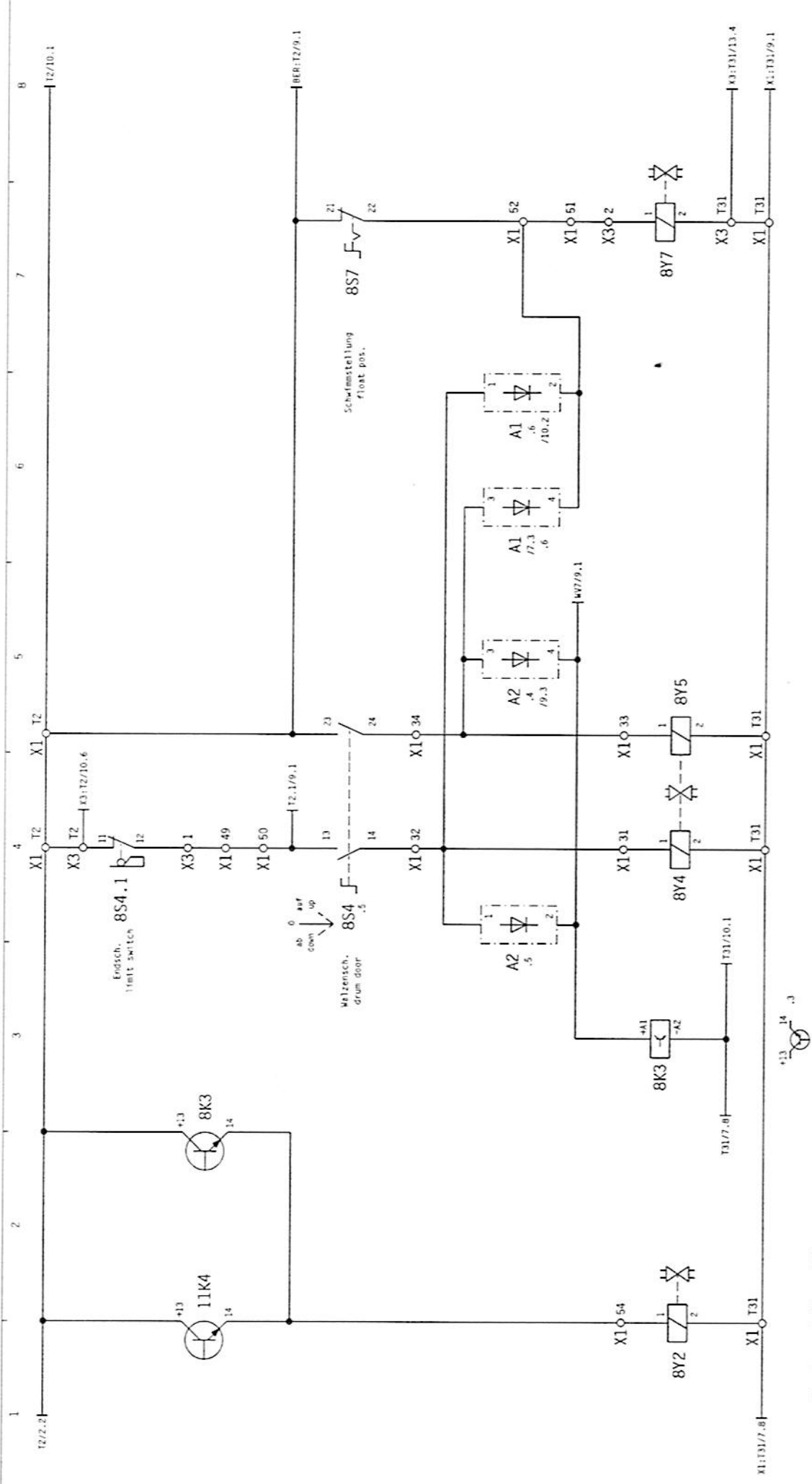
100A Relais  
relay  
Wasserpumpe  
water pump  
ein  
on

Absperrentil  
shut off valve  
Wasser  
water

Wasserpumpe  
water pump



Schutzvermerk nach DIN 34 beachten



Druckschaltventil  
pressure on valve

Walzensch.  
drum door  
auf up ab down

Walzensch.  
drum door  
Schwimmstellung  
float pos.

Modification	Date	Name	Date	Name
a				
b				
c				
d				

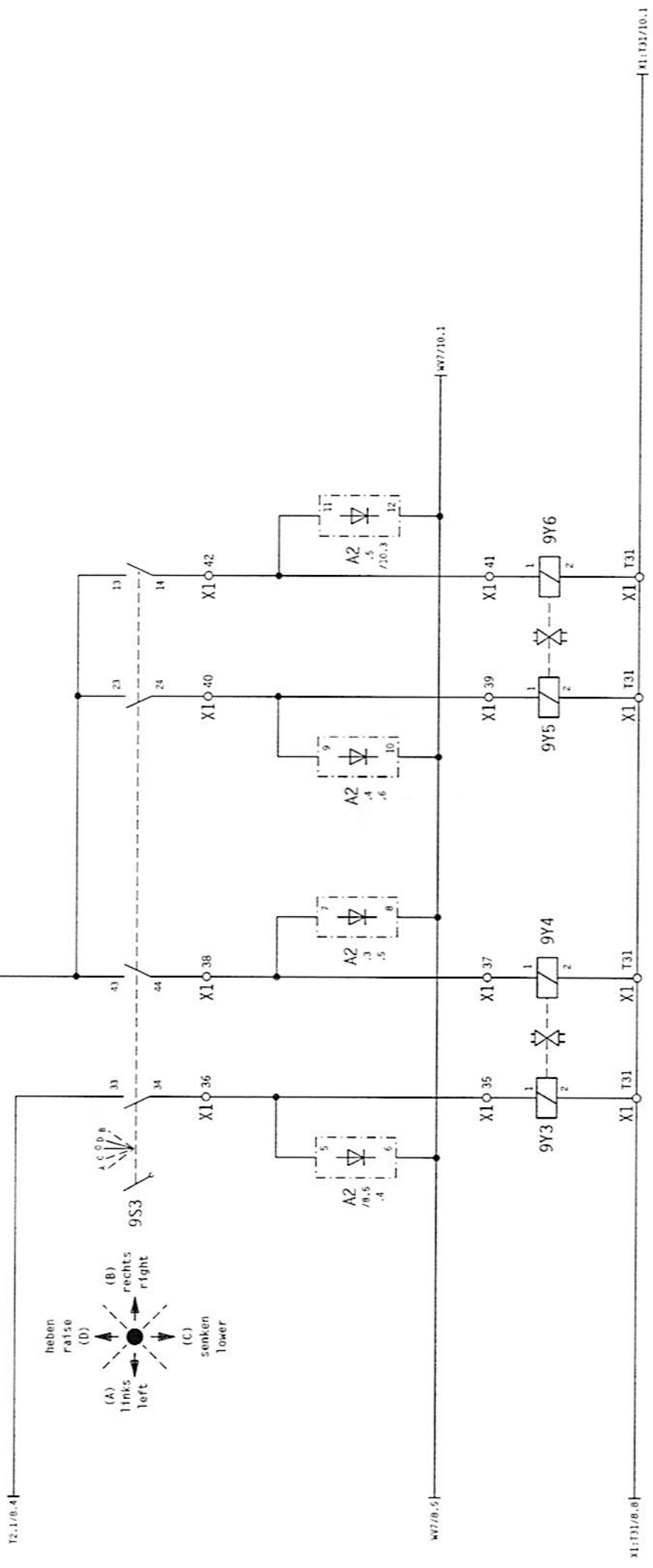
  

Machine Key Code:	07.05.	Ident-No.:	170800-0001	Spot:	Plan
Serial-No.:	07.05.0516-	Designation:	Walzensch. drum door		

Bl.: 8
Sh.: 25
Bl.: 1

BEK:17/0.6 | T2.1/0.4 | REF:17/10.7



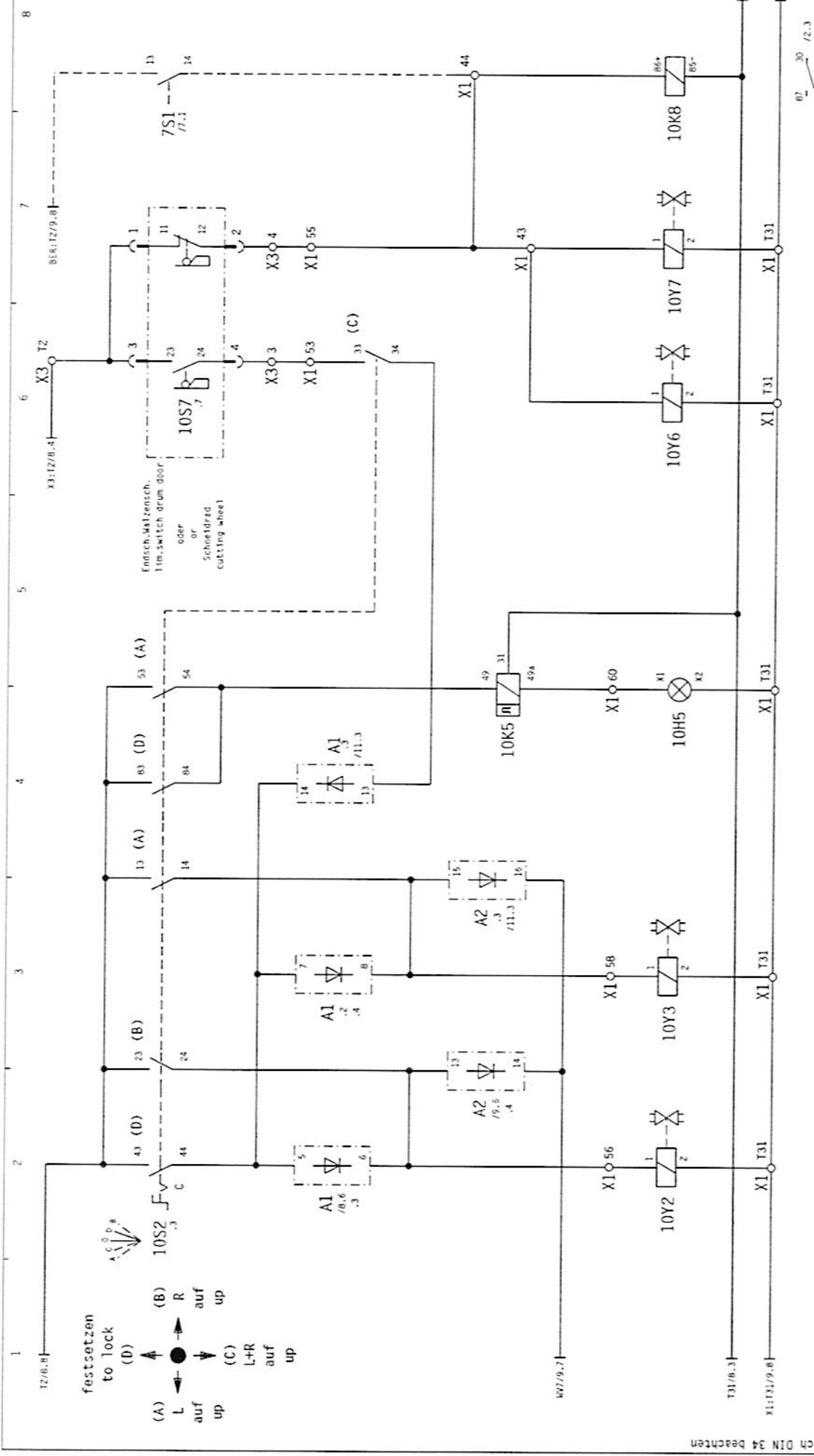
Abwurfband disch.conveyor  
 schwenken swing  
 links left  
 rechts right  
 heben raise  
 senken lower

Modification	Date	Name	Date	Name
a				
b				
c				
d				

Machine Key Code:	07.05.	Ident-No.:	170800-0001	Spot:	Plan
Serial-No.:	07.05.0516-	Designation:	Abwurfband disch.conveyor		
					Bl. 9
					Bl. 25





12/0.0.1  
festsetzen  
to lock  
(B) R auf up  
(C) L+R auf up  
(D) L auf up

W27/9.7  
X1: 56  
X1: 58  
X1: 60  
X1: 44  
X1: 43  
X1: T31  
X1: T31  
X1: T31  
T31/11.1  
T31/11.1  
T31/12.1

10S2  
A1  
A2  
B  
C  
D  
A1  
A2  
10Y2  
10Y3  
10Y6  
10Y7  
10K5  
10K8  
10H5  
X1

Kantenschutz  
side plate  
heben  
raise  
rechts  
right  
links  
left

Warnleuchte  
warning flash light  
rechts  
right

Kantenschutz  
side plate  
festsetzen  
to lock



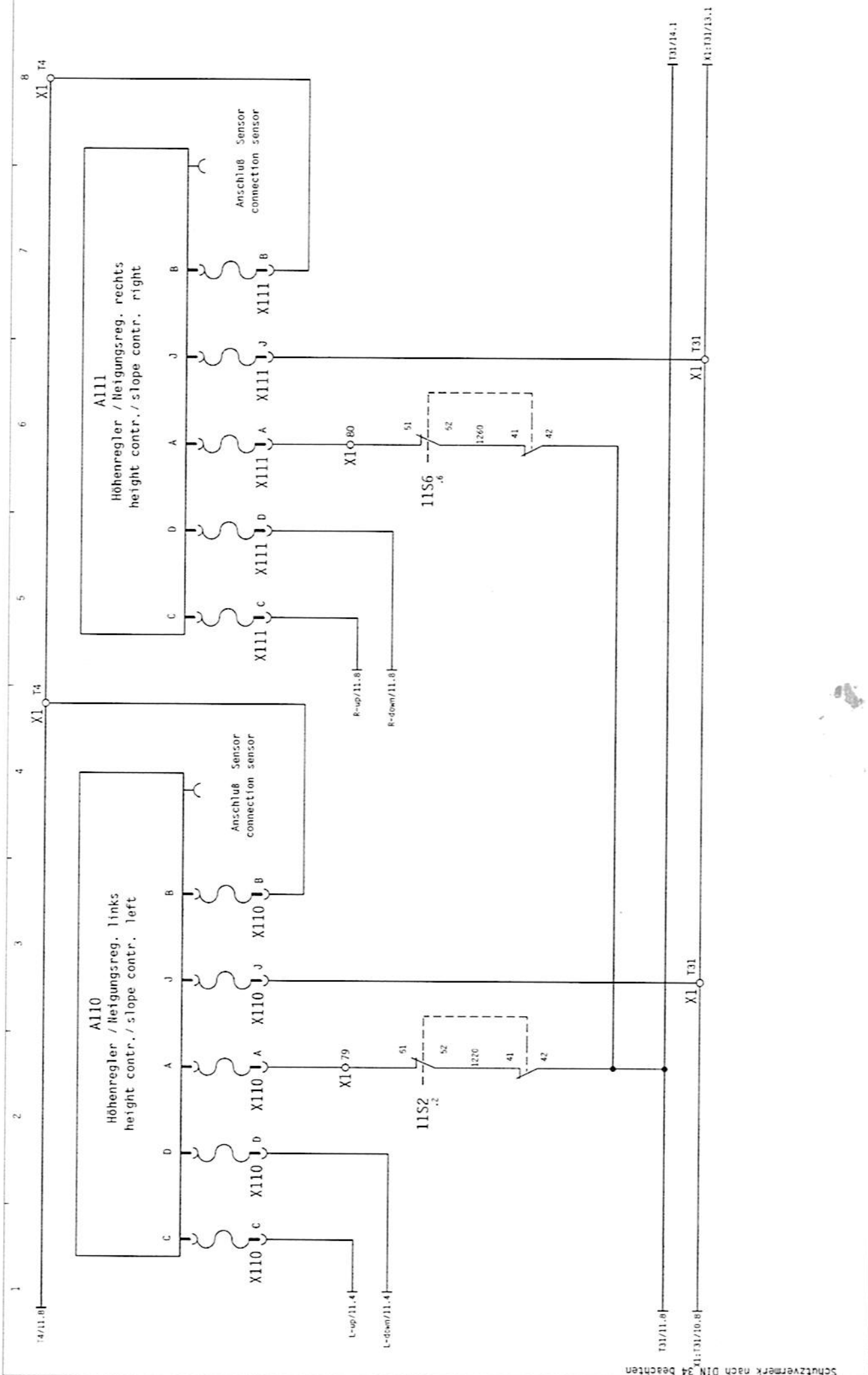
Modification	Date	Name

Machine Key Code:	07.05.
Serial-No.:	07.05.0516-

Ident-No.: 170800-0001  
Designation: Kantenschutz  
side plate

Spot:	Plan
10	10
25	25

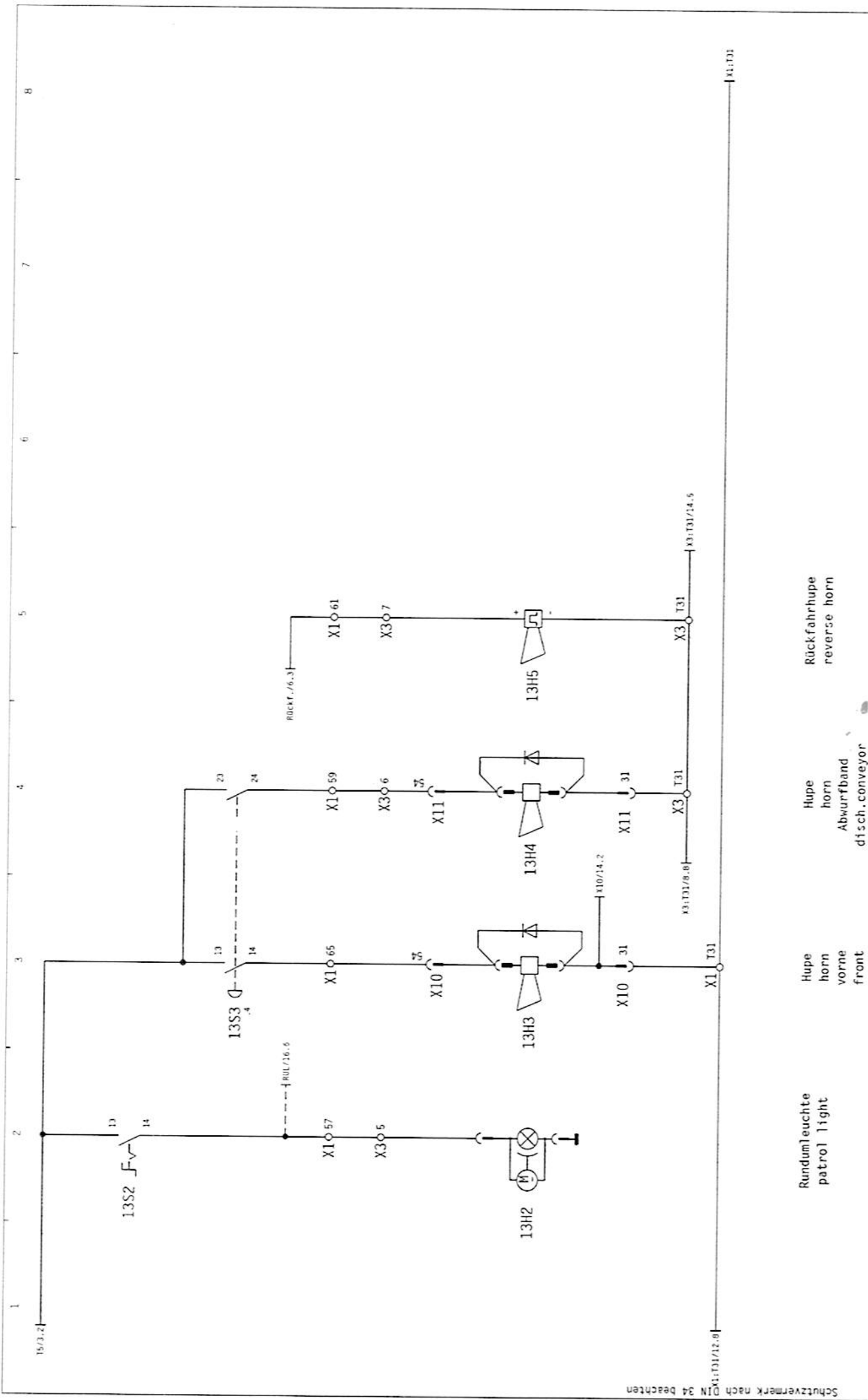




Schutzvermerk nach DIN 24 beachten

Modification	Date	Name	Date	Name
a				
b				
c				
Machine Key Code: 07.05.			Ident-No.: 170800-0001	
Serial-No.: 07 05 0516			Designation: UAK.....	
Spot: 170800-0001			Plan	





Schutzvermerk nach DIN 34 beachten

Rundumleuchte  
patrol light

Hupe  
horn  
vorne  
front

Hupe  
horn  
Abwurfband  
disc conveyor

Rückfahrupe  
reverse horn

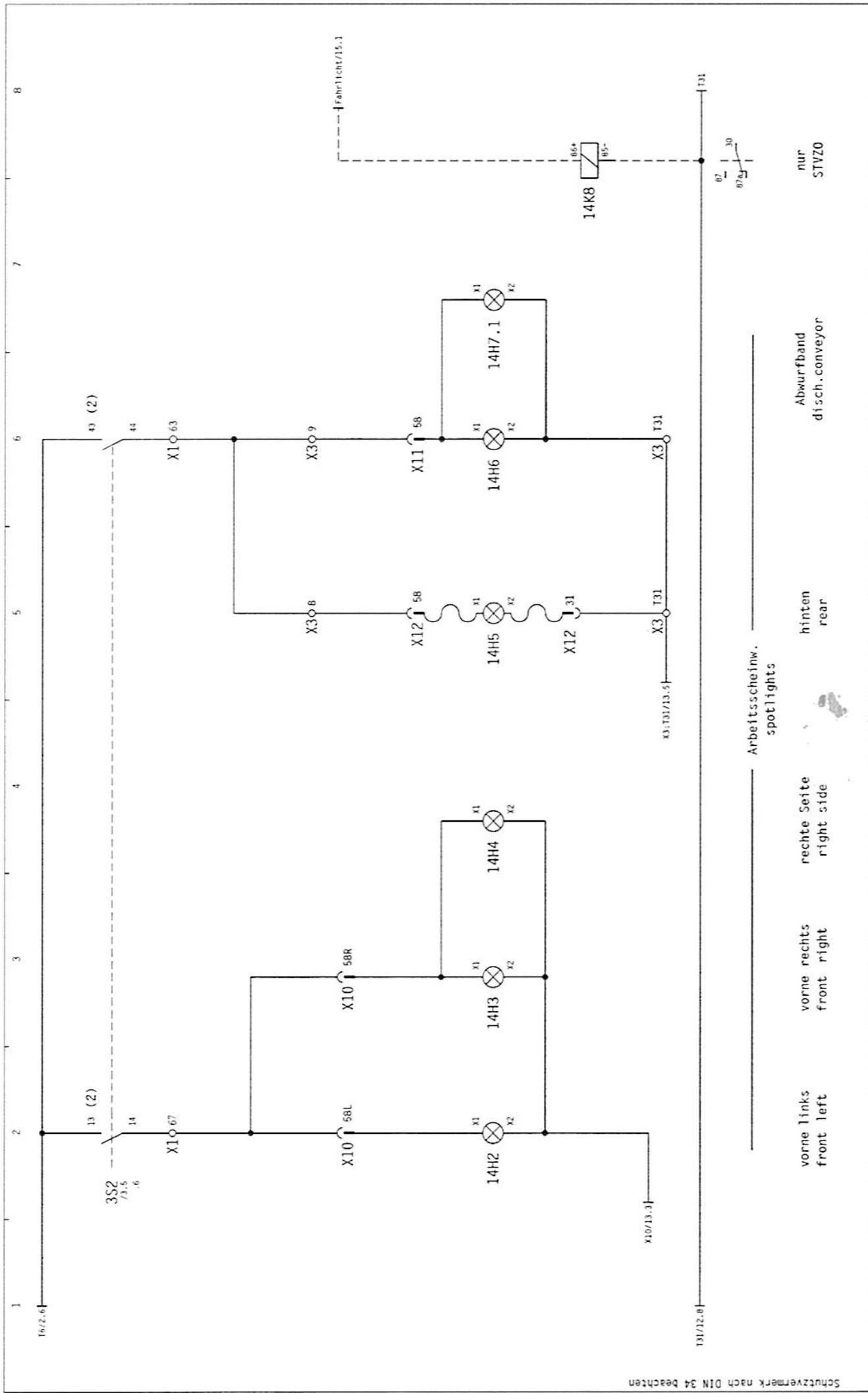
Modification	Date	Name	Date	Name
B				
A				
C				
D				

Machine key Code:	07.05.	Ident.-No.:	170800-0001	Spot:	
Serial-No.:	07.05.0516-	Designation:	Warneinrichtung		
			instruction notice		

Plan	
Bl.: 13	
Sh.: 25	



Schutzvermerk nach DIN 34 beachten

Arbeitscheinw.  
spotlights

vorne links  
front left

vorne rechts  
front right

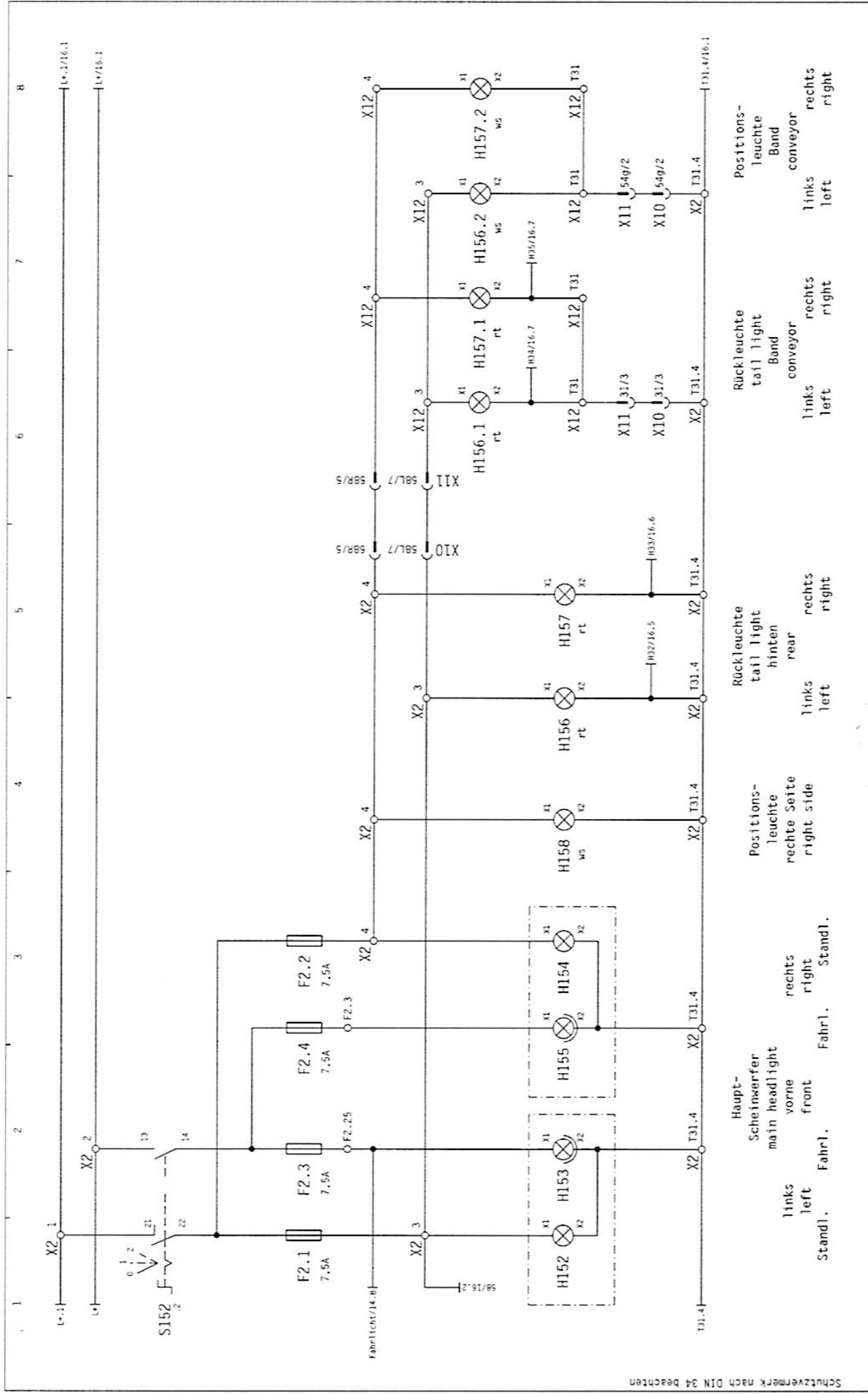
rechte Seite  
right side

hinten  
rear

Abwurfband  
disch. conveyor

nur  
STVZO

Modifikation	Date	Name	Date	Name	Machine Key Code:	Ident-No.:	Spot:	Plan
			04.03.04	Jax	07.05.	170800-0001		



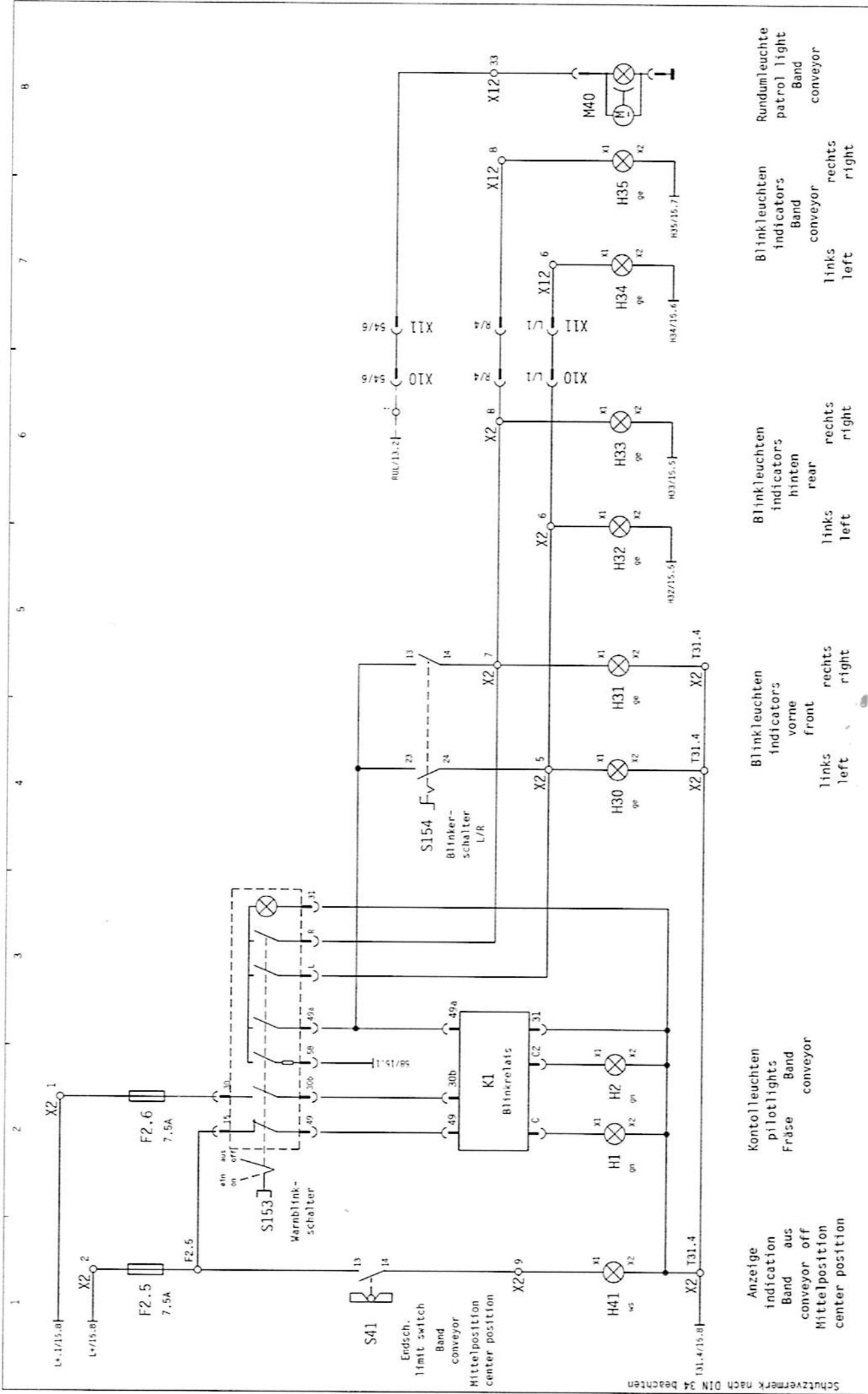
Schutzvermerk nach DIN 24 beachten

	Standl. Fahrh. Standl.	links left	rechts right
Haupt- Scheinwerfer main headlight	Fahrh. Standl.	rechts right	rechts right
Positionen- leuchte rechte Seite right side	links left	rechts right	rechts right
Rückleuchte tail light hinten rear	links left	rechts right	rechts right
Rückleuchte tail light Band conveyor	links left	rechts right	rechts right
Positionen- leuchte Band conveyor	links left	rechts right	rechts right

a								
b	Date	Name	Date	Name	Date	Name	Date	Name
c	04.03.04	Dren.	04.03.04	Jax	07.05.	Machine Key Code:	170800-0001	Spot:
d	03.03.04	gepr.	03.03.04	Gunther	07.05.0516-	Serial-No.:	Beleuchtung	Designation:
							Lighting	Ident-No.:
								Plan
								Bl.: 15
								Bl.: 25







Schutzvermerk nach DIN 34 beachten

- Anzeige  
indication  
Band aus  
conveyor off  
Mittelposition  
center position
- Kontollleuchten  
pilotlights  
Fräse  
Band  
conveyor
- Blinkleuchten  
indicators  
vorne  
front  
links  
left
- Blinkleuchten  
indicators  
hinten  
rear  
rechts  
right
- Blinkleuchten  
indicators  
links  
left
- Blinkleuchten  
indicators  
rechts  
right
- Blinkleuchten  
indicators  
links  
left
- Blinkleuchten  
indicators  
rechts  
right
- Blinkleuchten  
indicators  
rechts  
right
- Rundumleuchte  
patrol light  
Band  
conveyor

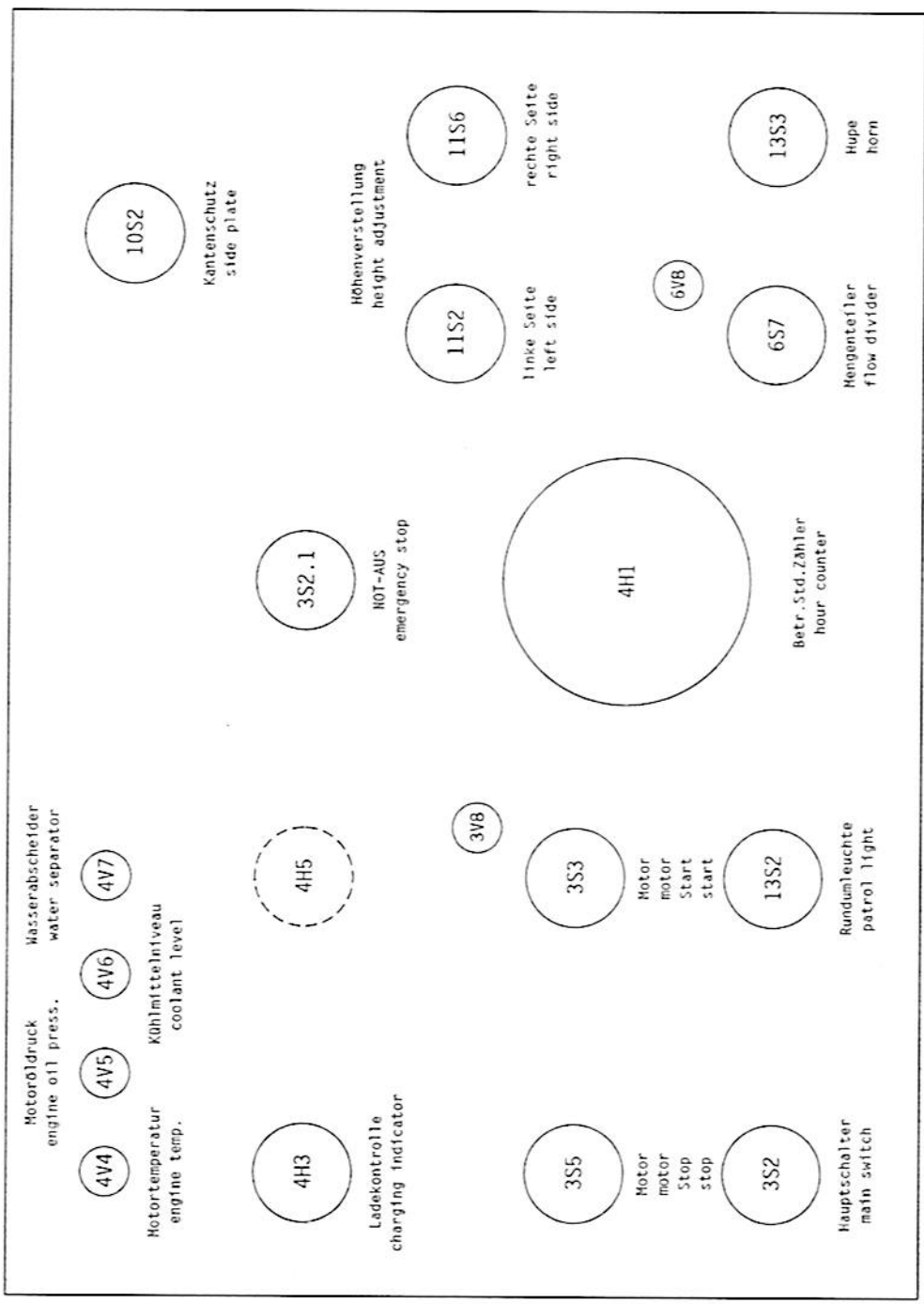
Modification	Date	Name	Date	Name
a			04.03.04	jax
b			gepr.	03.03.04
c				Gunther
d				

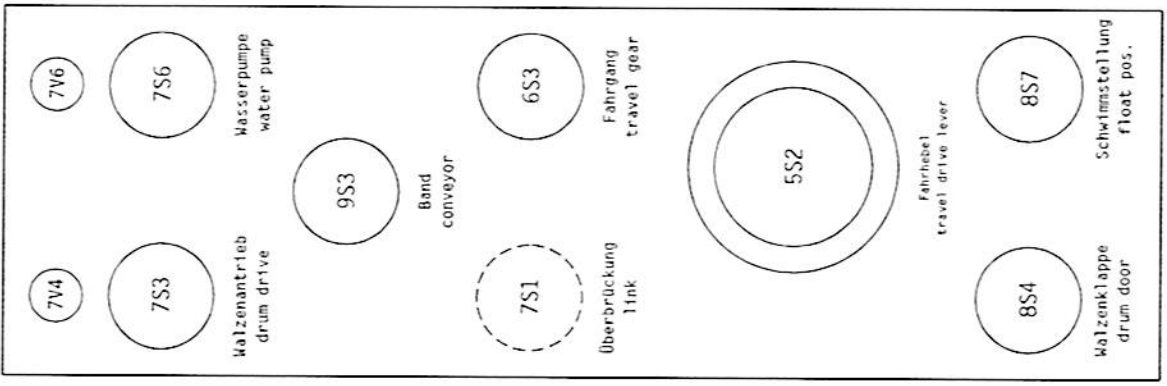
Machine key Code:	07.05.	Ident-No.:	170800-0001	Spot:	
Serial-No.:	07.05.0516-	Designation:	Beleuchtung	Plan	
			lighting	Bl.: 16	
				Bl.: 25	

1 2 3 4 5 6 7 8

X1



X2



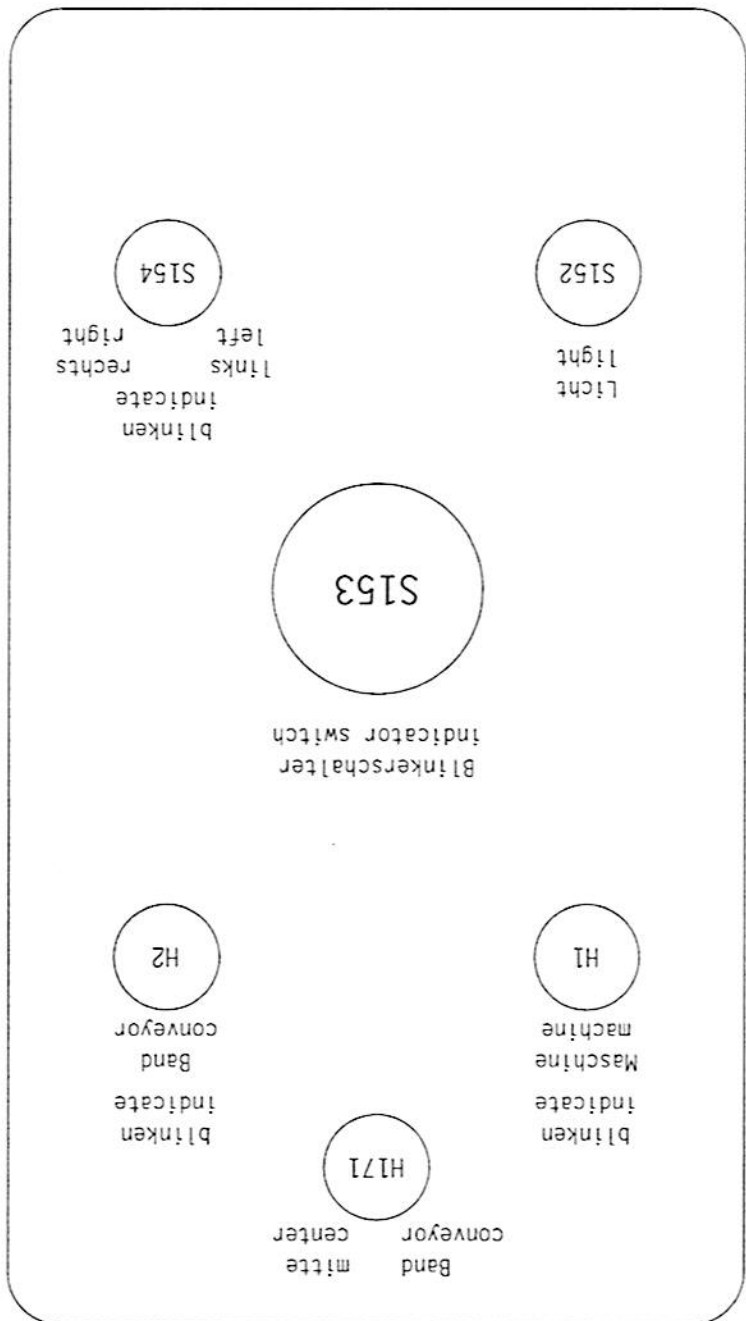
Modification	Date	Name	Date	Name
a			04.03.04	JoX
b			03.03.04	gepr. Gunther
c				
d				



Machine key Code: 07.05.  
 Serial-No.: 07.05.0516-

Ident.-No.: 170800-0001  
 Designation: Armaturentafel

1 2 3 4 5 6 7 8



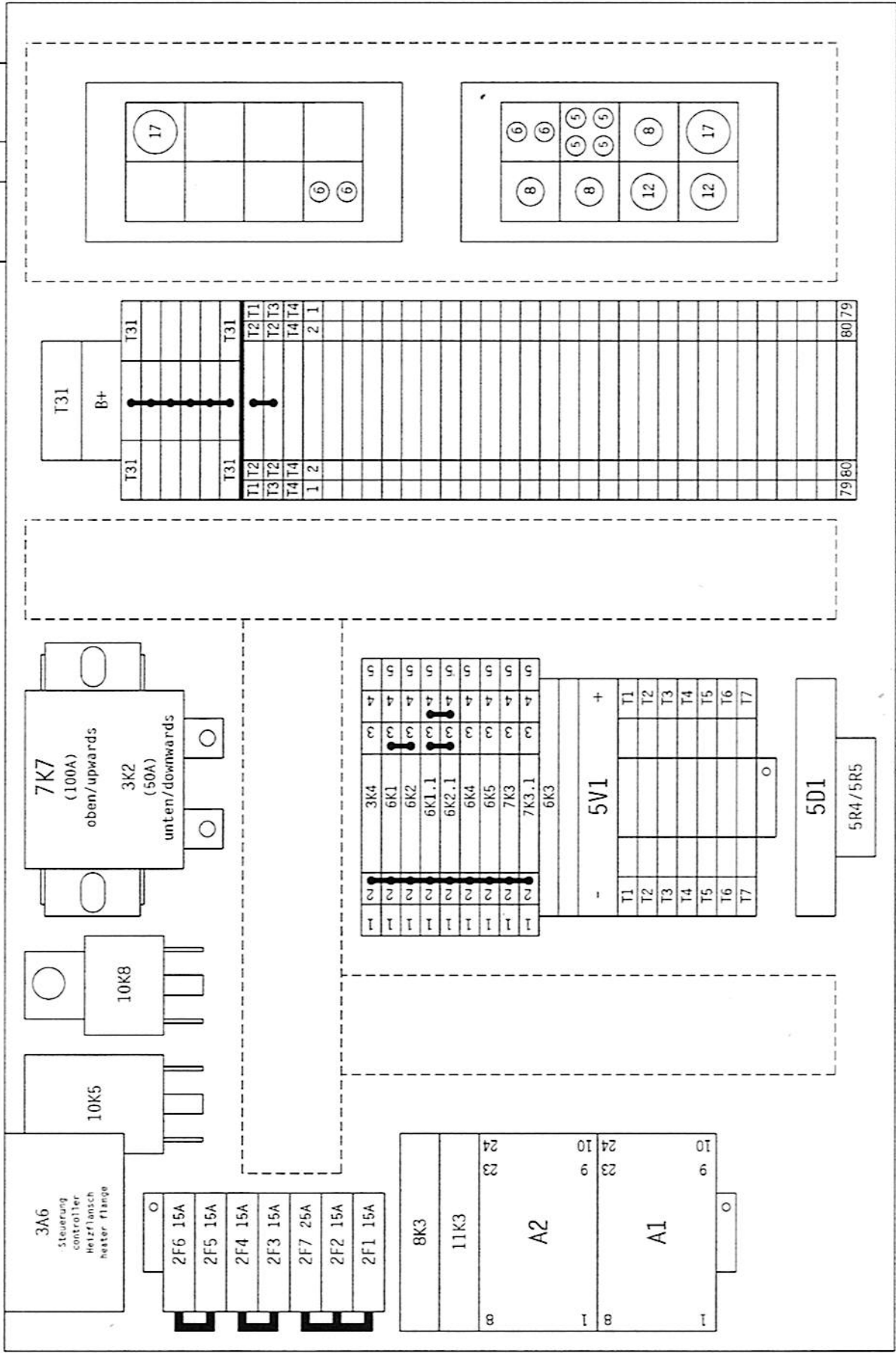
nur bei  
Beleuchtung  
nach STVZO



Modification	Date	Name	Date	Name
a			04.03.04	Jax
b			gepr.	03.03.04 Gunther
c				
d				

Machine Key Code:	170800-0001	Spot:	
Serial-No.:	07.05.0516-	Ident-No.:	170800-0001
Designation:	Armaturentafel control panel	Plan	
		Bl.:	18
		Sh.:	25
		Bl.:	

1 2 3 4 5 6 7 8

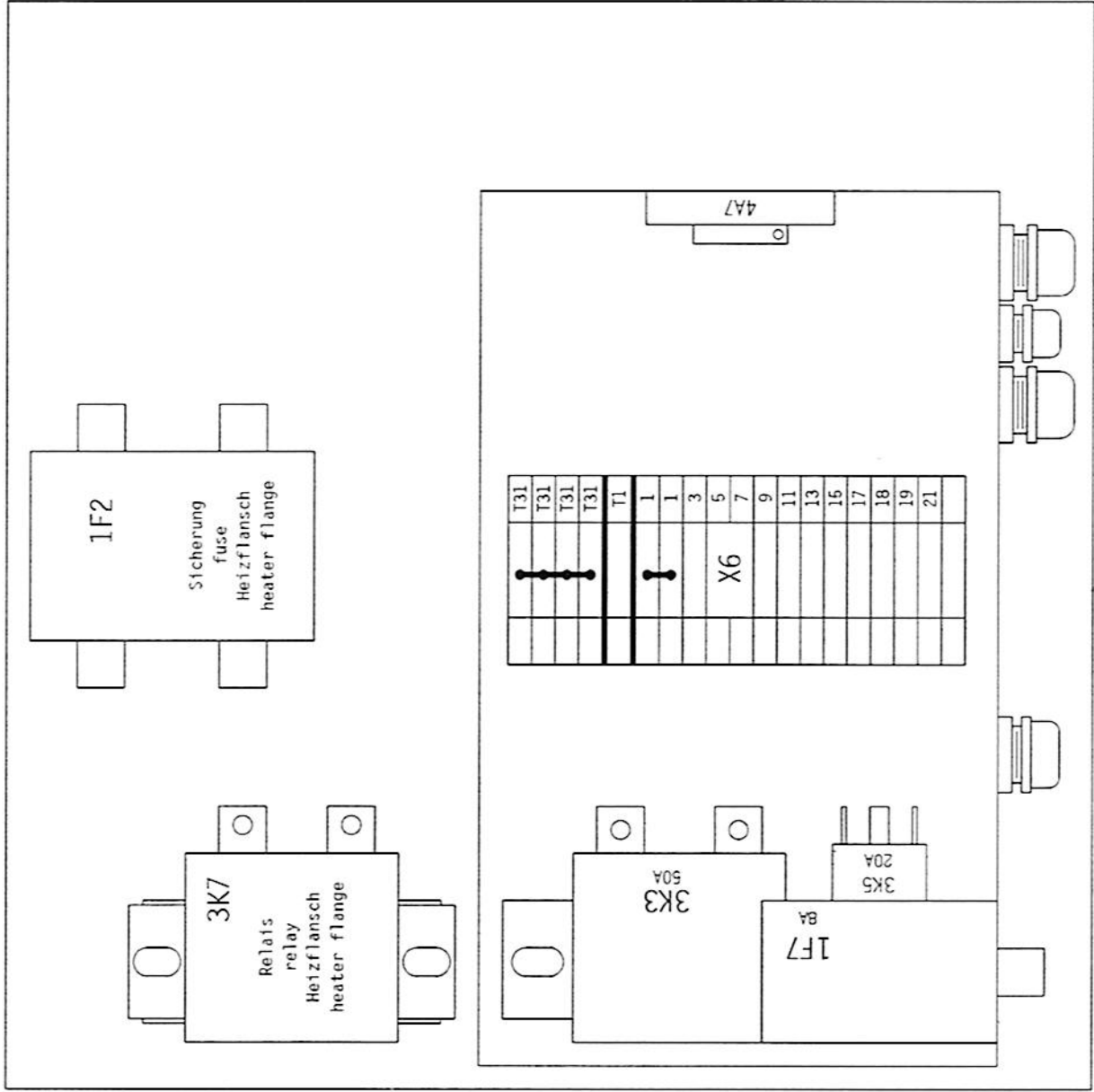


Schutzvermerk nach DIN 34 beachten

Modification	Date	Name	Date	Name	Machine Key Code:	Ident.-No.:	Spot:	Plan
			04.03.04	gunther	07.05.	170800-0001		
			03.03.04	Gunther	07.05.0516-	Designation:	Montageplatte	Bl.: 19
							mounting plate	sh.: 25 Bl.: 81.



1 2 3 4 5 6 7 8

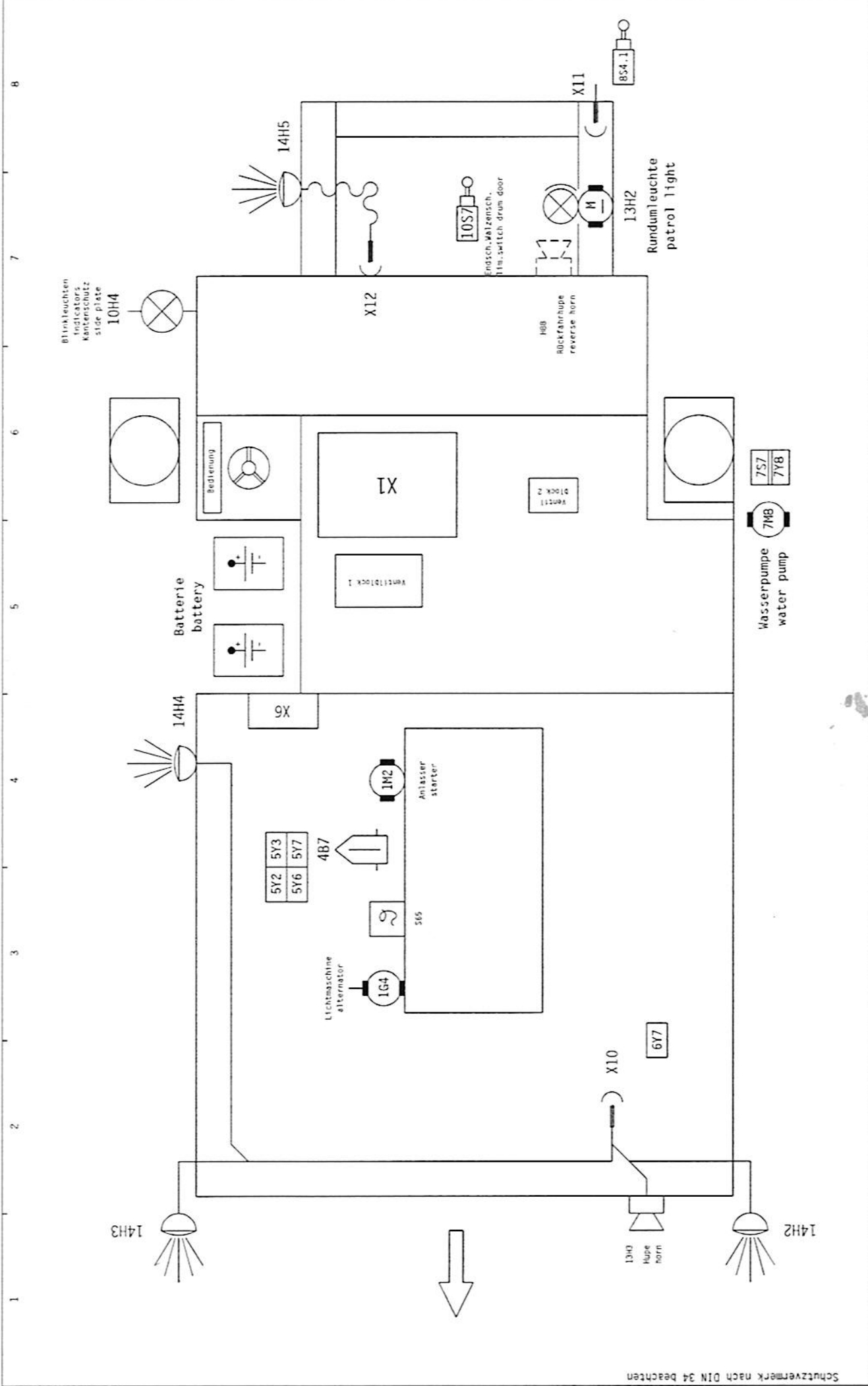


T31	
T31	•
T31	•
T31	•
T1	
1	•
1	
3	
5	
7	
9	
11	
13	
15	
17	
18	
19	
21	

Schutzvermerk nach DIN 34 beachten

Modification	Date	Name	Date	Name	Machine Key Code	07.05.	Spot	170800-0001	Plan
			04.03.04	Jax				Übersicht	Bl.: 20
			03.03.04	Gunther	Serial-No.:	07.05.0516-		general view	Sh.: 25 Bl.: 81.



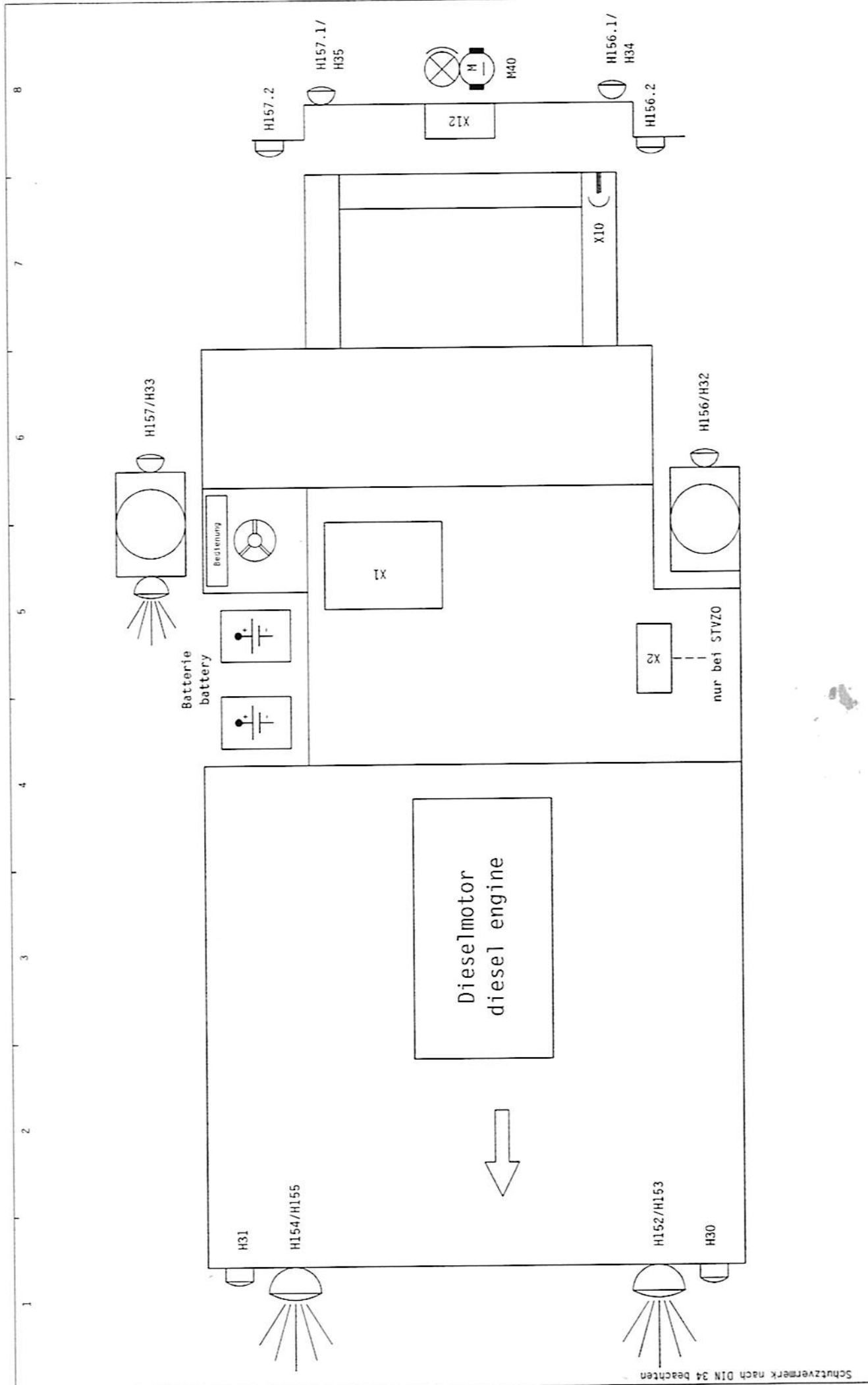


Schutzvermerk nach DIN 34 beachten

Modification	Date	Name	Date	Name	Ident.-No.:	Spot:	Plan
a			04.03.04	JGX	170800-0001		
b			03.03.04	gunther			
c							
Machine Key Code: 07.05. Serial-No.: 07.05.0516- Designation: Lageplan							
							Bl.: 21 Sh.: 0E



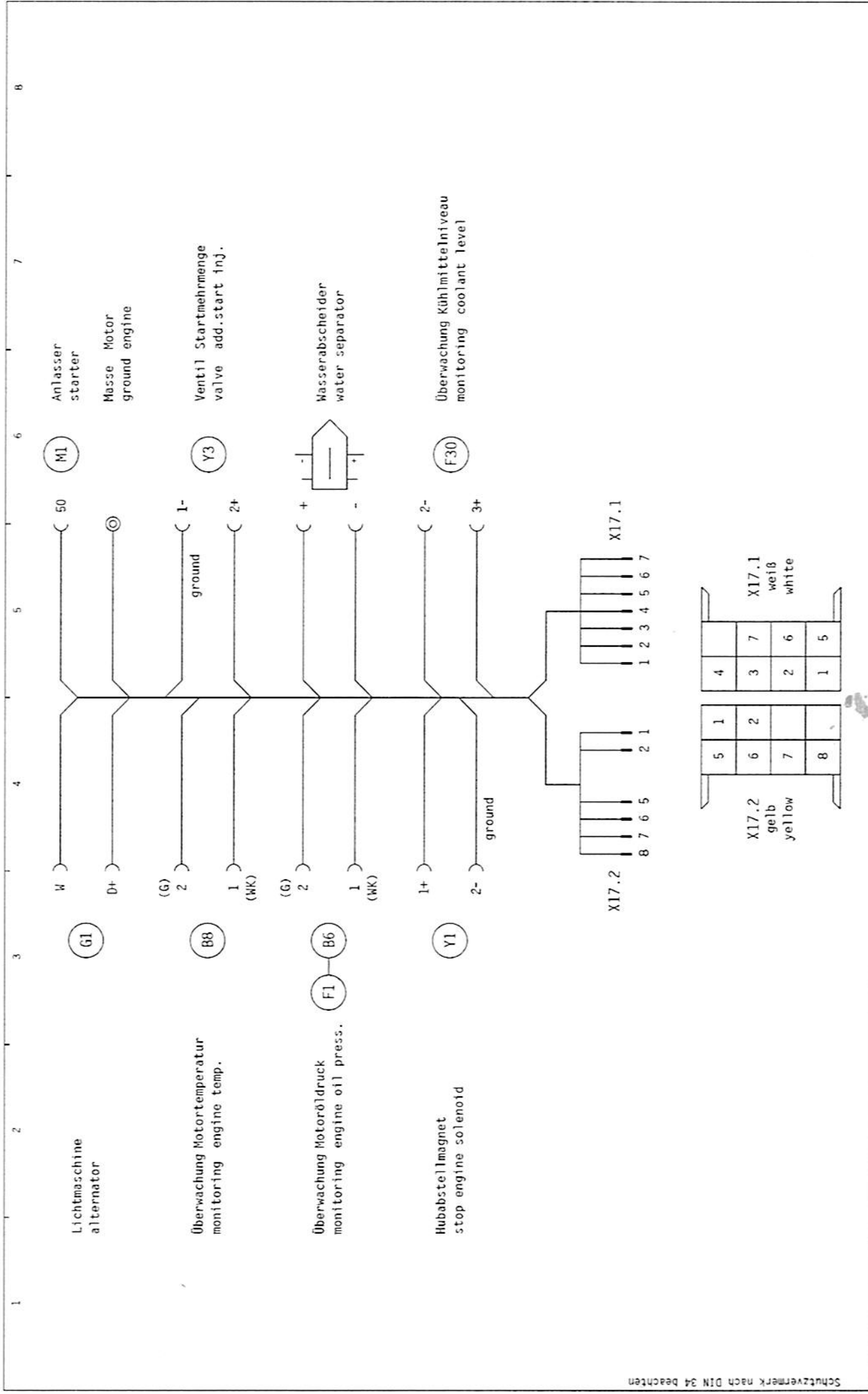
Gunther



Schutzvermerk nach DIN 34 beachten

8	7	6	5	4	3	2	1
Plan	Spot:	Ident-No.: 170800-0001	Machine Key Code: 07.05.	Name: Jax	Date: 04.03.04	Date: 04.03.04	Date: 04.03.04
8	7	6	5	4	3	2	1





Modification	Date	Name	Date	Name	Machine Key Code:	Ident.-No.:	Spot:	Plan
a			04.03.04	Jax	07.05.	170800-0001		
b								
c			03.03.04	Gunther	07.05.0516-			
						Designation:	Motorverkabelung	
						Serial-No.:		
						Bl.-:	23	
						Sh.-:		





Stecker  
plug B

Kabel 24x1qmm

Stecker  
plug A

	Druckzuschaltventil pressure on valve	8Y2
8Y5 ab down	Walzenklappe drum door	8Y4 auf up
9Y6 rechts right	Band conveyor	9Y5 links left
9Y4 ab down	Band conveyor	9Y3 auf up
10Y7 Schwimmstellung float pos.	Kantenschutz side plate	10Y3 rechts auf right up
10Y6 Schwimmstellung float pos.	Kantenschutz side plate	10Y2 links auf left up
11Y3 links ab left down	Höhenverstellung height adjustment	11Y2 links auf left up
11Y7 rechts ab right down	Höhenverstellung height adjustment	11Y6 rechts auf right up

Stecker  
plug A

7Y4 Kupplung clutch ein-aus on-off	8Y7 Schwimmstellung float pos.
6Y5 Fahren drive 2.Gang 2nd speed	6Y7 Mengenteiler flow divider
6Y6 Bremsen loesen release brake	

## Block 2

## Block 1



Machine Key Code:	07.05.	Ident-No.:	170800-0001	Spot:	Plan
Serial-No.:	07.05.0516-	Designation:	Lageplan Ventile		Bl.: 24 Sh.: 25 Bl.: