

1 2 3 4 5 6 7 8

HYDRAULIKPLAN

HYDRAULIC DIAGRAM

W 600 DC / W 1000 L

07.05. <u>0609</u> Serien-Nr./Serial-N°:
06 APR 2005 Ausgabedatum/Date of issue:

Katalog-Bestellnummer:
Catalogue order N°:

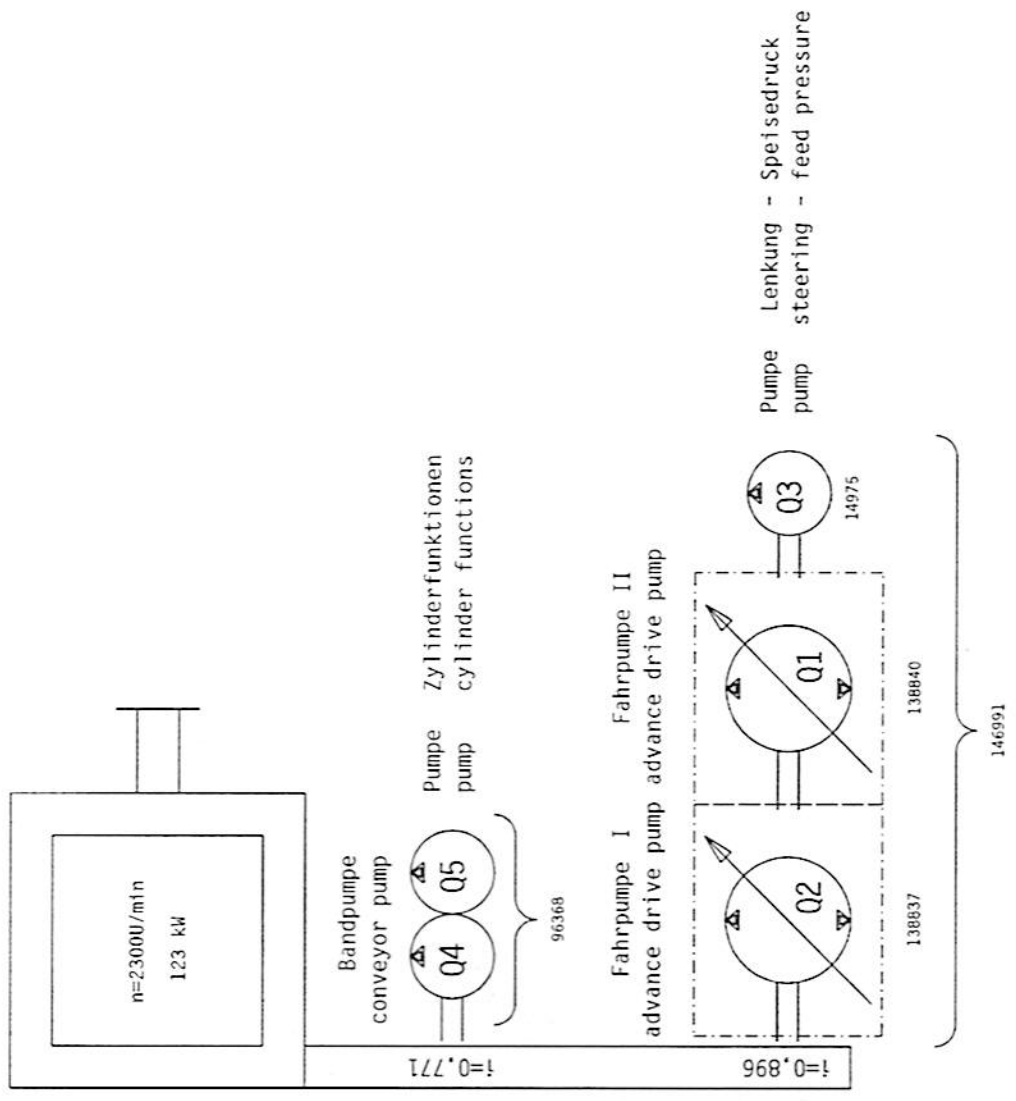
175311.0000

DOK07



Modification	Date	Name	Date	Name	Machine Key Code	Ident-No.:	Spot:	Plan
a			18.03.05	Kroell	07.05	175311-0000		
b			17.03.05	Kroell	07.05.0516-			
c								
d								

1 2 3 4 5 6 7 8



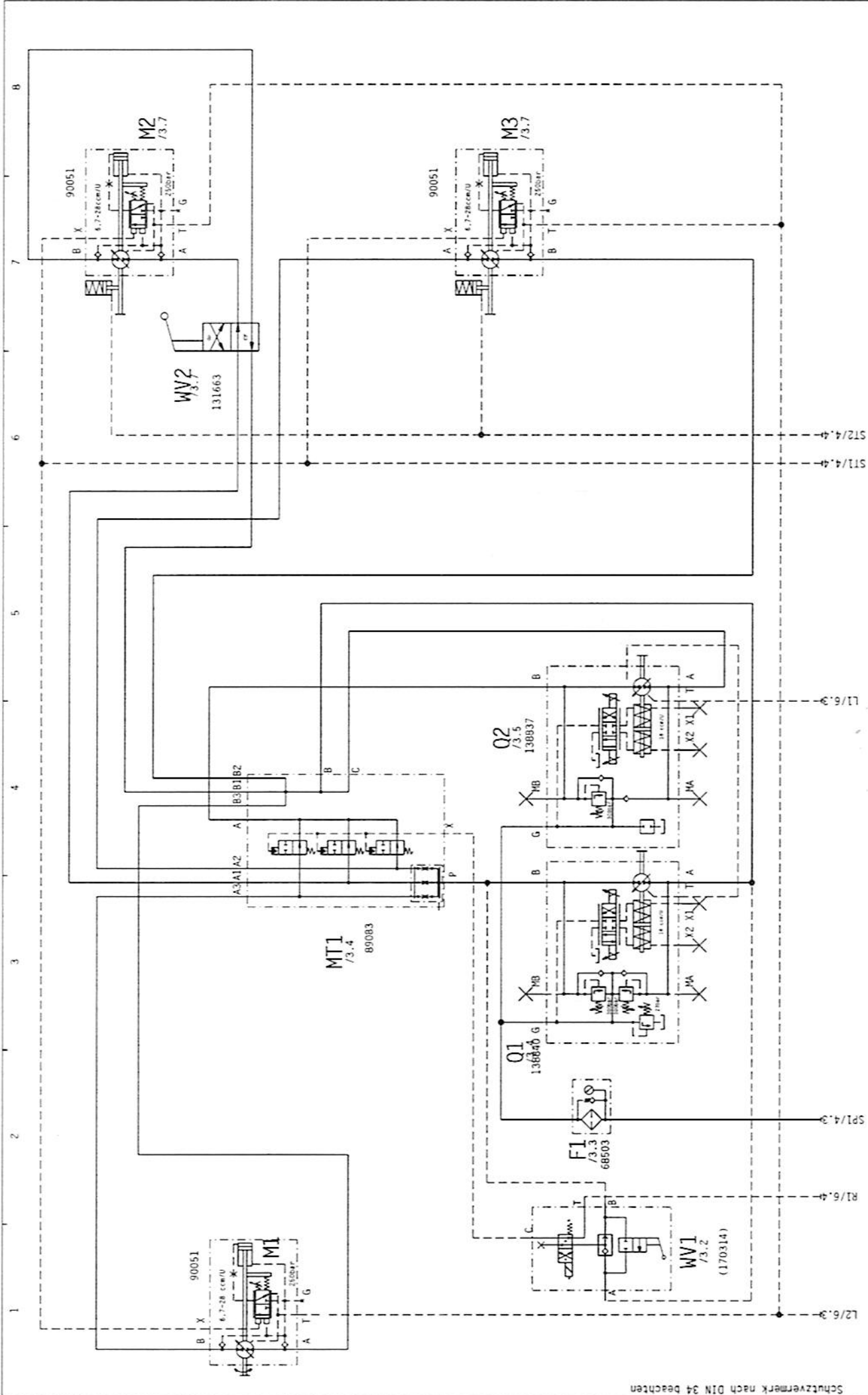
Schutzvermerk nach DIN 34 beachten



Modification	Date	Name	Date	Name
a			18.03.05	B. FRANK
b			Drum.	
c			gepr.	17.03.05
d				Kroell

Maschine Key Code:		07.05	Ident-No.:	175311-0000	Spot:	Plan
Serial-No.:		07.05.0516-	Designation:		Pumpenanordnung	Bl.: 1
			pump position			St.: 9
						Bl.: 1

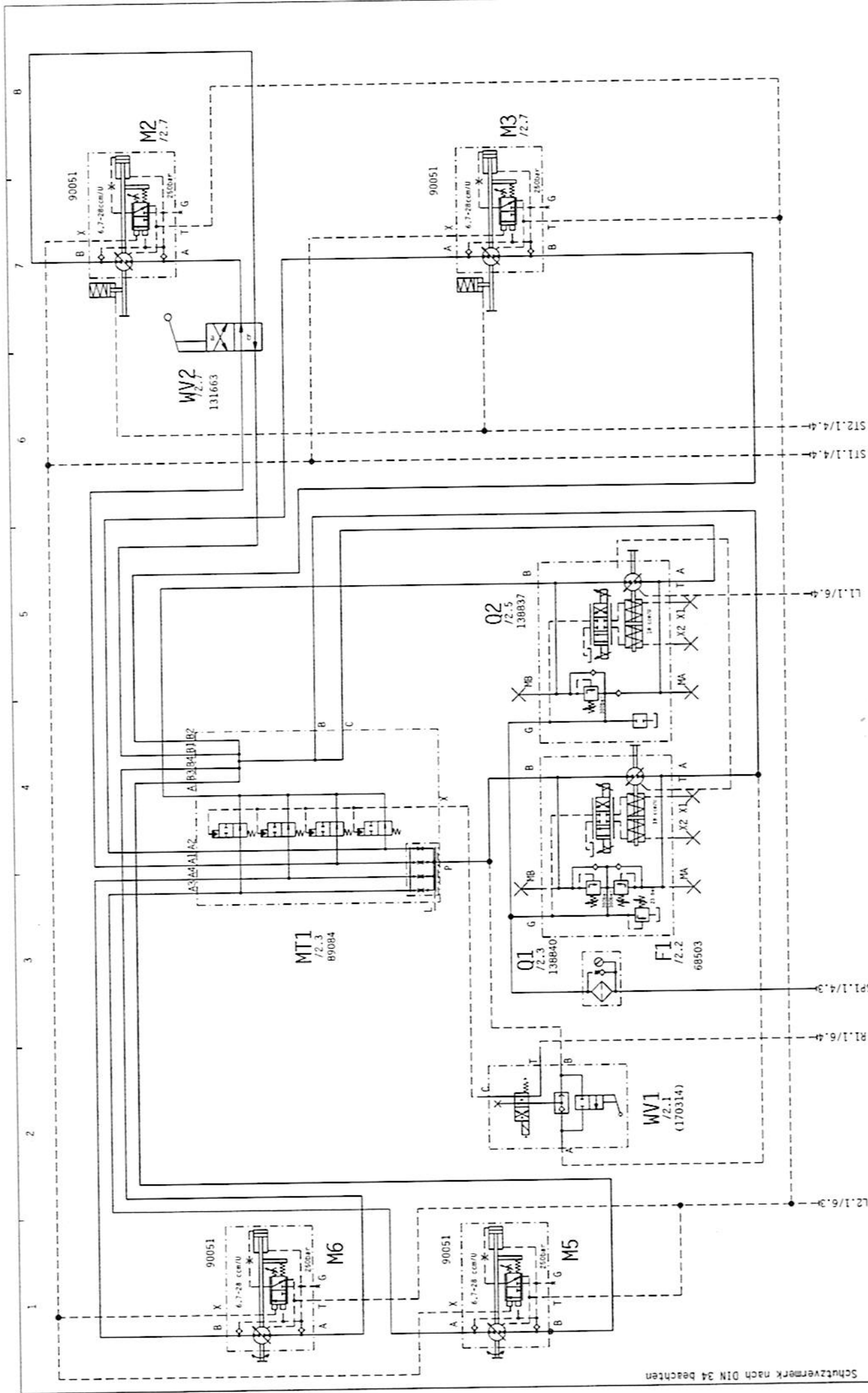
Schaltzweck nach DIN 34 beachten



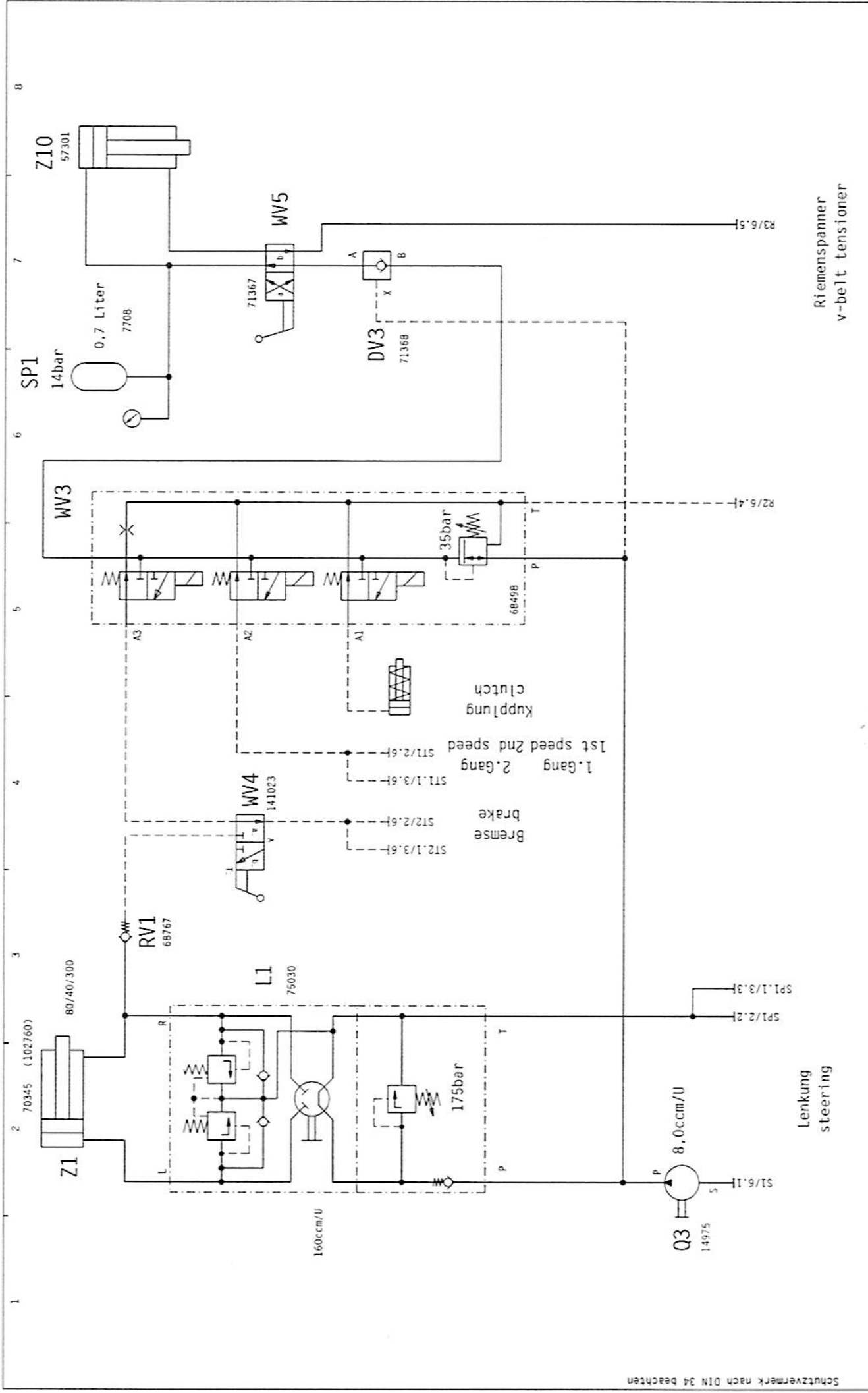
Modification	Date	Name	Date	Name	Machine Key Code	Ident-No.:	Spot:	Plan
a			18.03.05	B. Frank	07.05	175311-0000		
b			Drwn.					
c			gepr.	Kroell	07.05.0516-	Fahr Antrieb		Bl.: 2
d						advance drive		sh.: 9 Bl.: 2



Schutzvermerk nach DIN 34 beachten



Modification	Date	Name	Date	Name	Machine Key Code:	Ident-No.:	Spot:	Plan
a			18.03.05	frank	07.05	175311-0000		
b								
c			17.03.05	Kroell	07.05.0516-			
d								
						Designation:	Fahrertrieb advance drive	
						Serial-No.:	Bl.: 3 Sh.: 9 Bl.: 1	

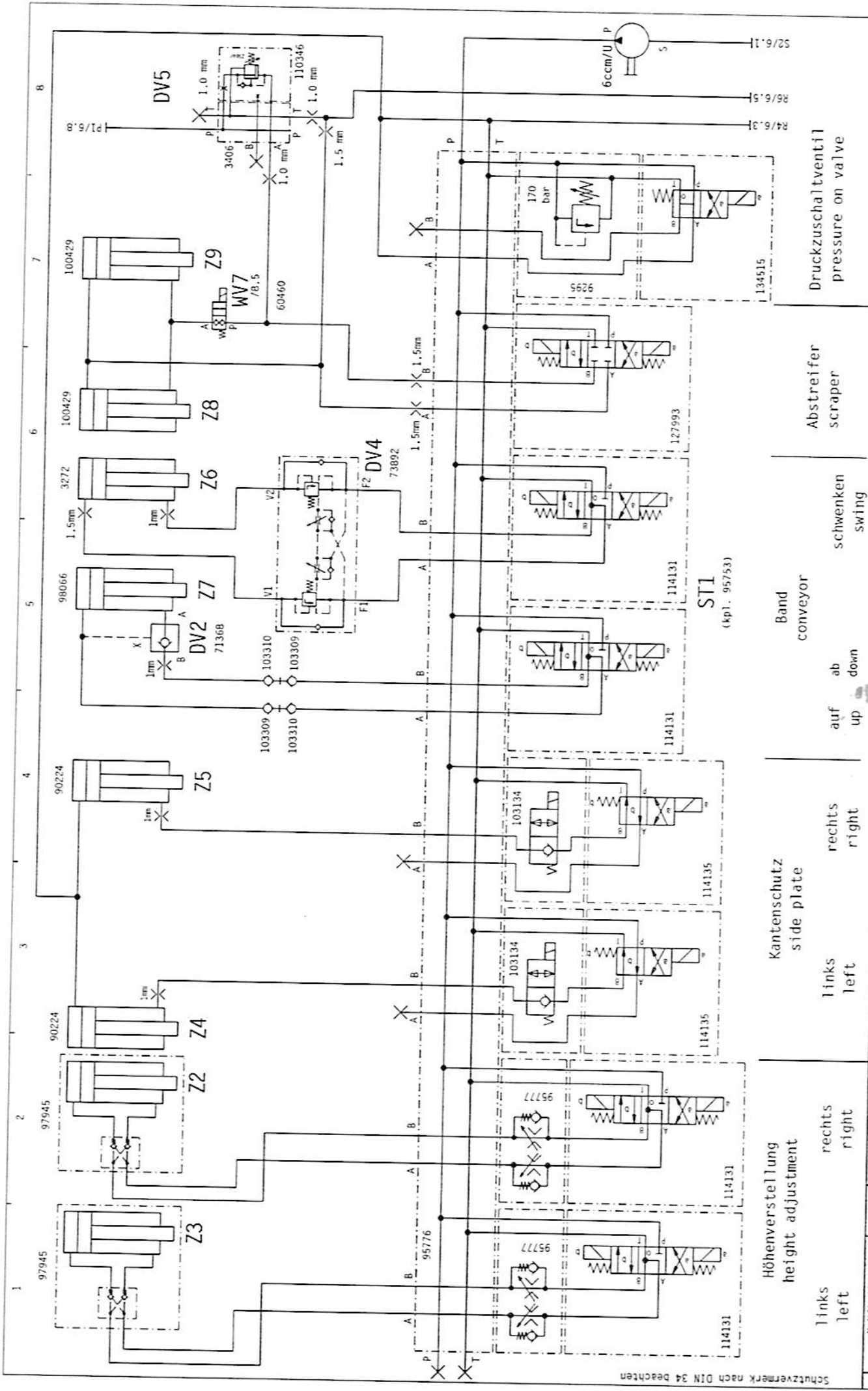


Riemenspanner
v-belt tensioner

Lenkung
steering

Modification	Date	Name	Date	Name	Machine Key Code	Ident.-No.:	Spot:	Plan
a					07.05	175311-0000		
b	18.03.05	B. Frank			07.05.0516-	Steueröl		
c			17.03.05	Kroell		control oil		
d								





Schützmerkmal nach DIN 34 beachten

Druckzuschaltventil
pressure on valve

Abstreifer
scraper

Band conveyor
conveyor

Abstreifer
scraper

Band conveyor
conveyor

Abstreifer
scraper

Band conveyor
conveyor

Abstreifer
scraper

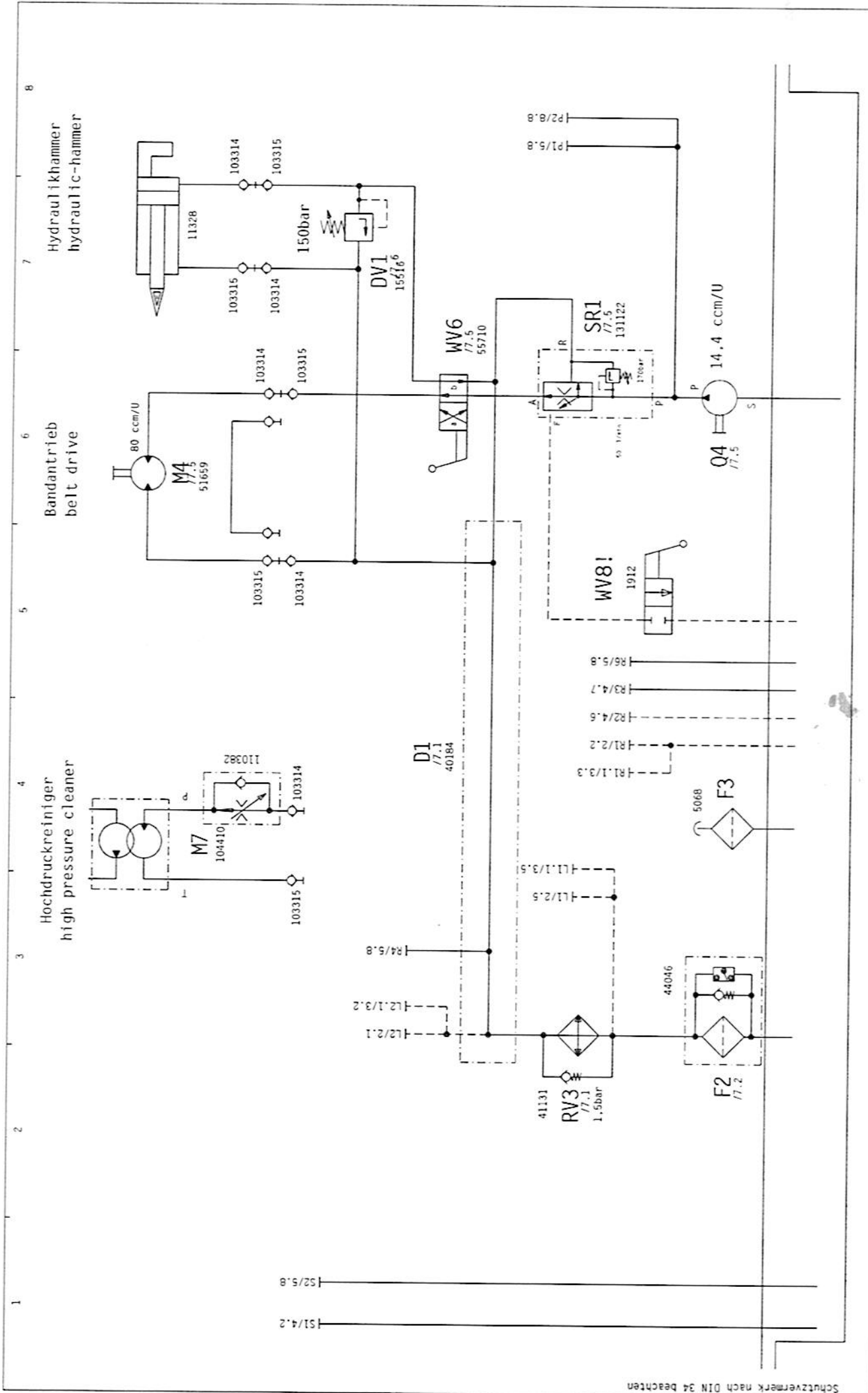
Band conveyor
conveyor

Abstreifer
scraper

Modification	Date	Name	Date	Name	Machine Key Code	Ident.-No. 1	Spot:	Plan
a			18.03.05	B. FRANK	07.05	175311-0000		
b			17.03.05	Kroell	07.05.0516-			
c								
d								

Serial-No.: 07.05.0516-
Designation: Zylinder Funktion
Ident.-No. 1: 175311-0000
Spot: 07.05
Plan: 5





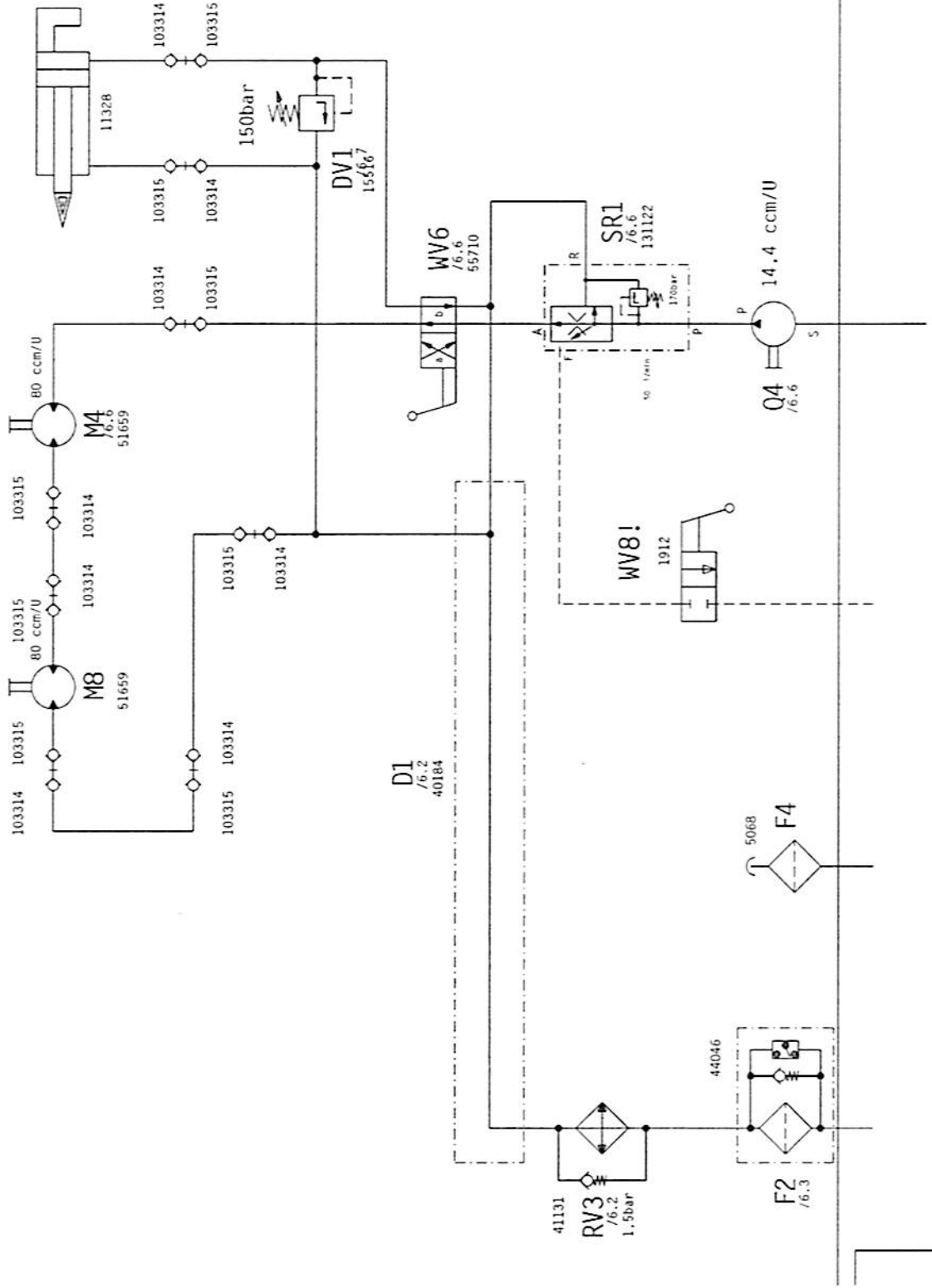
Schutzvermerk nach DIN 34 beachten

Modification	Date	Name	Date	Name	Machine Key Code	Ident-No.:	Spot:
a					07.05	175311-0000	Plan
b	18.03.05	B. FRANK					

Querband
transverse conveyor

Bandantrieb
belt drive

Hydraulikhammer
hydraulic-hammer



Schutzvermerk nach DIN 34 Beachten



Modification	Date	Name
a		
b	18.03.05	kroell
c	17.03.05	kroell
d		

Machine Key Code:

07.05

Serial-No.: 07.05.0516-

Ident-No.: 175311-0000

Designation:
Querband
transverse conveyor

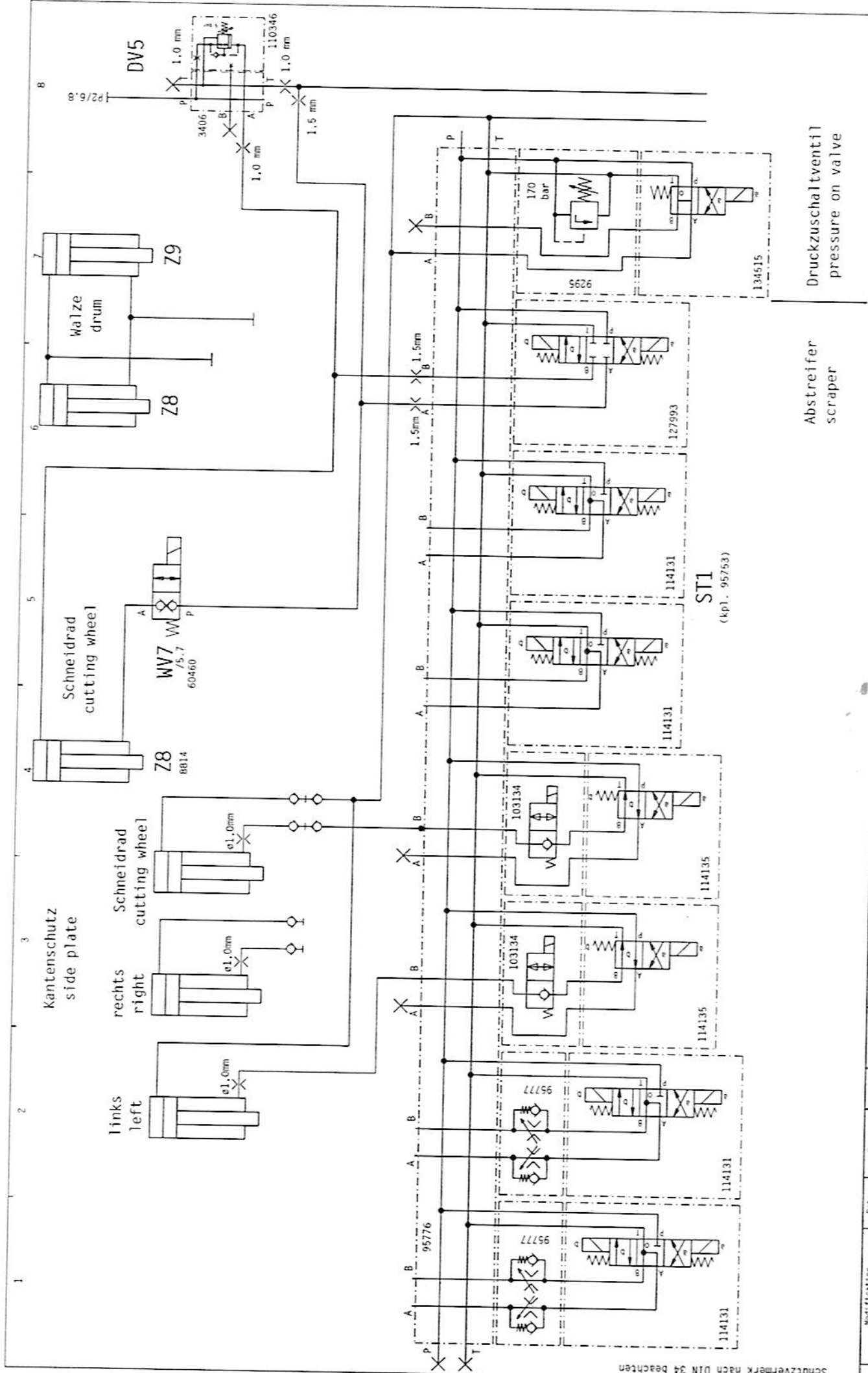
Spot:

Plan

Bl.: 7

Sh.: 9

Bl.:



Schutzvermerk nach DIN 34 beachten

Abstreifer scraper
Druckschaltventil pressure on valve

Modification		Date	Name	Date	Name	Machine Key Code	Ident.-No.:	Spots:	Plan
a									
b		18.03.05	frank	07.05	175311-0000				
c		17.03.05	Kroell						
d									
							Designation:	Schneidrad cutting wheel	
							Serial-No.:	07.05.0516-	
							Ident.-No.:	175311-0000	
							Bl.:	8	
							Sh.:	9	
							Bl.:	8	
							Sh.:	9	

