

# CATALOGO DE REPUESTOS

MAQUINA	CODIGO	SERIE
1510 BRL	MA-901723	02AA
1550 BRL	MA-901724	02AA
1551 BRL	MA-901725	02AA
1810 BRL	MA-901726	02AA
1850 BRL	MA-901727	02AA
1851 BRL	MA-901728	02AA
AL 1750	MA-901729	02AA
3PRL 1750	MA-901730	02AA

DESPIECE N°: PGR34 | FECHA: 11/5/14 | VERSION: 000 | F.U.V.: 11/5/14



YOMEL S.A. - RUTA 65 Y AV. MITRE - (6500) - 9 DE JULIO - PCIA DE BS. AS. - REP. ARGENTINA  
TEL. FAX (0054) 2317 430776 - E-mail: ventas@yomel.com.ar - WEB: www.yomel.com.ar


# Señor Cliente:

Usted ha adquirido un producto YOMEL.

Utilice siempre partes de recambio originales YOMEL para mantener constante la calidad del equipo.

Al solicitar piezas de reposición y servicios de mantenimiento es indispensable contar con la totalidad de la información abajo mencionada a fin de lograr atención rápida y eficiente.

- Número de posición en el catálogo de repuestos
- Número de código de la pieza ó elemento solicitado
- Denominación de la pieza ó elemento
- Modelo de máquina estampado en la chapa fotoquímica
- Número de serie estampado en la chapa fotoquímica
- Destinatario
- Dirección del destinatario
- Medio de transporte para el despacho

	
MODELO	<input type="text"/>
SERIE	<input type="text"/> N° <input type="text"/>
Yomel S.A. Ruta 65 y Av. Mitre - Tel. Fax 02317 430776 (6500) 9 de Julio - Pcia. de Bs As - Rep. Argentina	

Línea directa para solicitar repuestos (0054) **2317 430776**

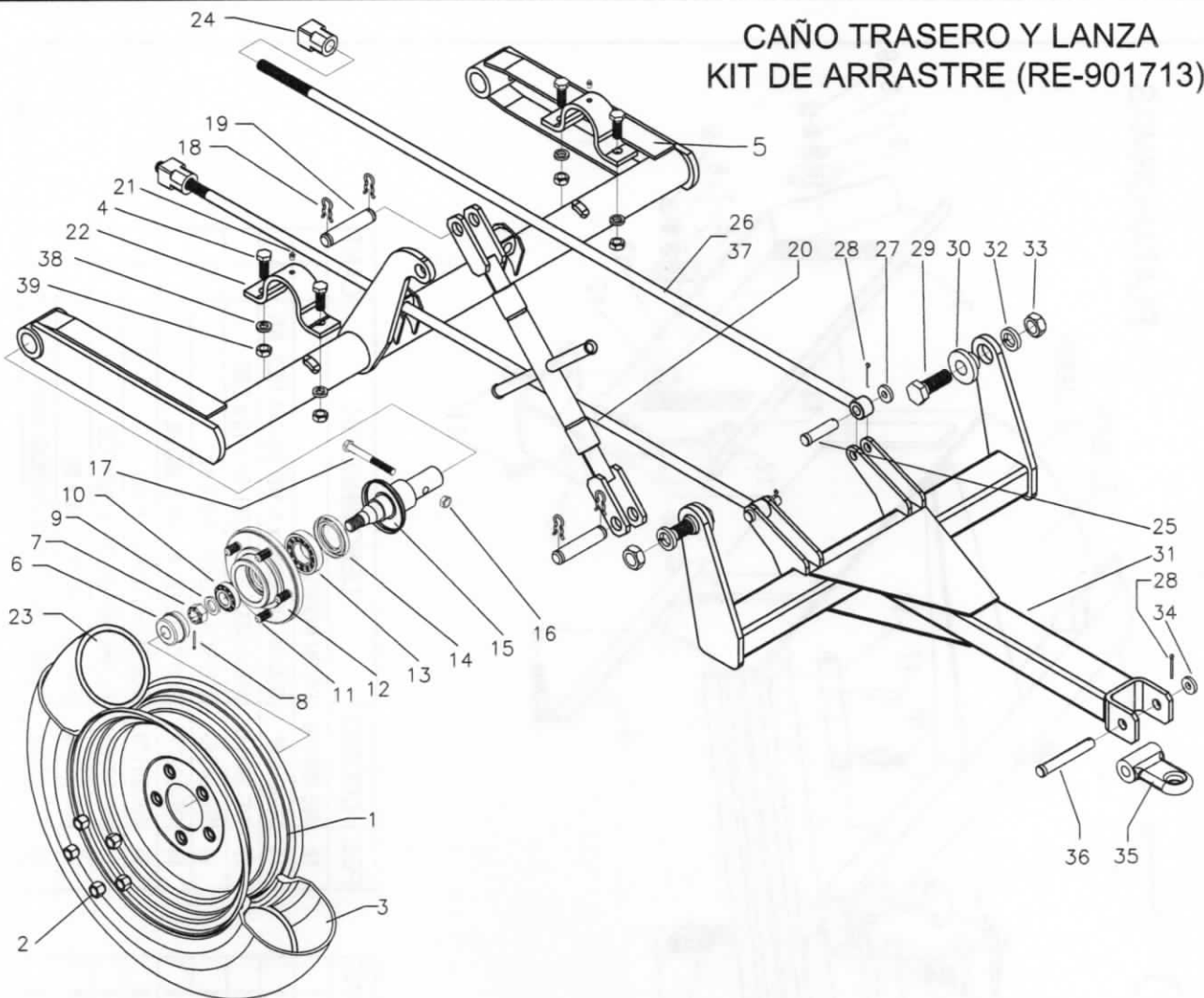
E-mail - [repuestos@yomel.com.ar](mailto:repuestos@yomel.com.ar)

Realizó el presente catálogo de repuestos el Dto. de ingeniería de YOMEL S.A.

La empresa se reserva el derecho de introducir modificaciones sin previo aviso.

Las ilustraciones del presente catálogo de repuestos no representan el modo de armado de las partes sino la identificación de estas para solicitarlas como reposición.

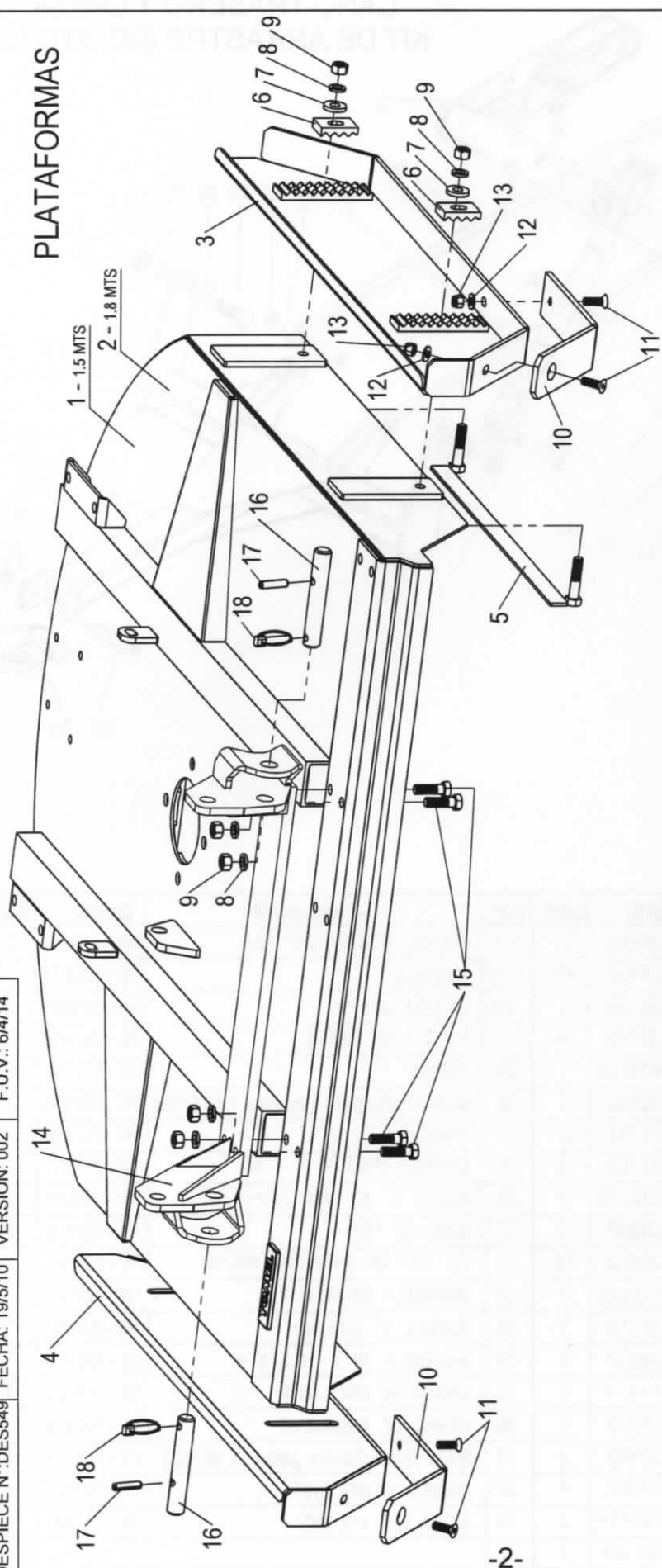
## CAÑO TRASERO Y LANZA KIT DE ARRASTRE (RE-901713)



POS.	DENOMINACION	CODIGO	CANT.	POS.	DENOMINACION	CODIGO	CANT.
1	LLANTA AGRICOLA 5.00 X 15"	RR-35200	2	21	ALEMITE RECTO 1/8" BSP	RR-26101	2
2	TUERCA 1/2" 20H UNF CONICA	RR-24196	10	22	BANCADA	RE-765390	2
3	CUBIERTA 5.00 X 15" ACANALADA	RR-36100	2	23	CAMARA G15"	RR-36500	2
4	BULON 5/8" 11H UNC X 1-1/2"	RR-20118	4	24	TUERCA DE TIRETA	RE-767487	2
5	S/ CAÑO TRASERO	RE-901720	1	25	PERNO	RE-772147	2
6	TAPA GRASERA	RR-42998	2	26	TIRETA ESTABILIZADORA (MAQUINAS 1,8 METROS)	RE-902698	2
7	TUERCA CASTILLO 7/8" 14H UNF	RR-24311	2	27	ARANDELA 32 x 17 x 6	RE-782142	2
8	CHAVETA PARTIDA 3.5 X 50	RR-27100	2	28	CHAVETA PARTIDA 4 X 40	RR-27110	3
9	ARANDELA ESPECIAL 45 X 23 X 2.5	RE-782178	2	29	BULON 1" 8H UNC X 2-1/2"	RR-20625	2
10	RODAMIENTO 30205	RR-31207	2	30	BUJE DE TIRO	RE-781972	2
11	BULON DE RUEDA 1/2" 20H UNF X 1-1/2"	RR-20650	10	31	S/ TIRO DE ARRASTRE ANCHO	RE-901721	1
12	MAZA DE RUEDA	RE-775625	2	32	ARANDELA GROWER 1"	RR-25587	2
13	RODAMIENTO 30207	RR-31219	2	33	TUERCA 1" 8H UNC	RR-24185	2
14	RETEN SAV 5127	RR-29027	2	34	ARANDELA 38 X 19.5 X 6	RE-782145	1
15	S/ EJE DE RUEDA	21-4-4-1	2	35	ENGANCHE OSCILANTE	RE-166022	1
16	TUERCA AUTOFRENANTE 1/2" 13 UNC	RR-24315	2	36	PERNO DE ENGANCHE	RE-765554	1
17	BULON 1/2" 13 UNC X 3" G5	RR-20409	2	37	TIRETA ESTABILIZADORA (MAQ. 1,5 METROS)	RE-901714	2
18	CHAVETA RAPIDA DE FORMA 4.5mm.	RR-27302	4	38	ARANDELA GROWER 5/8"	RR-25554	4
19	PERNO CILINDRO HIDRAULICO CORTO	RE-727414	2	39	TUERCA 5/8" 11H UNC	RR-24189	4
20	S/ REGISTRO DE ALTURA	RE-901164	1				

DESPIECE N°: DES549    FECHA: 19/5/10    VERSION: 002    F.U.V.: 6/4/14

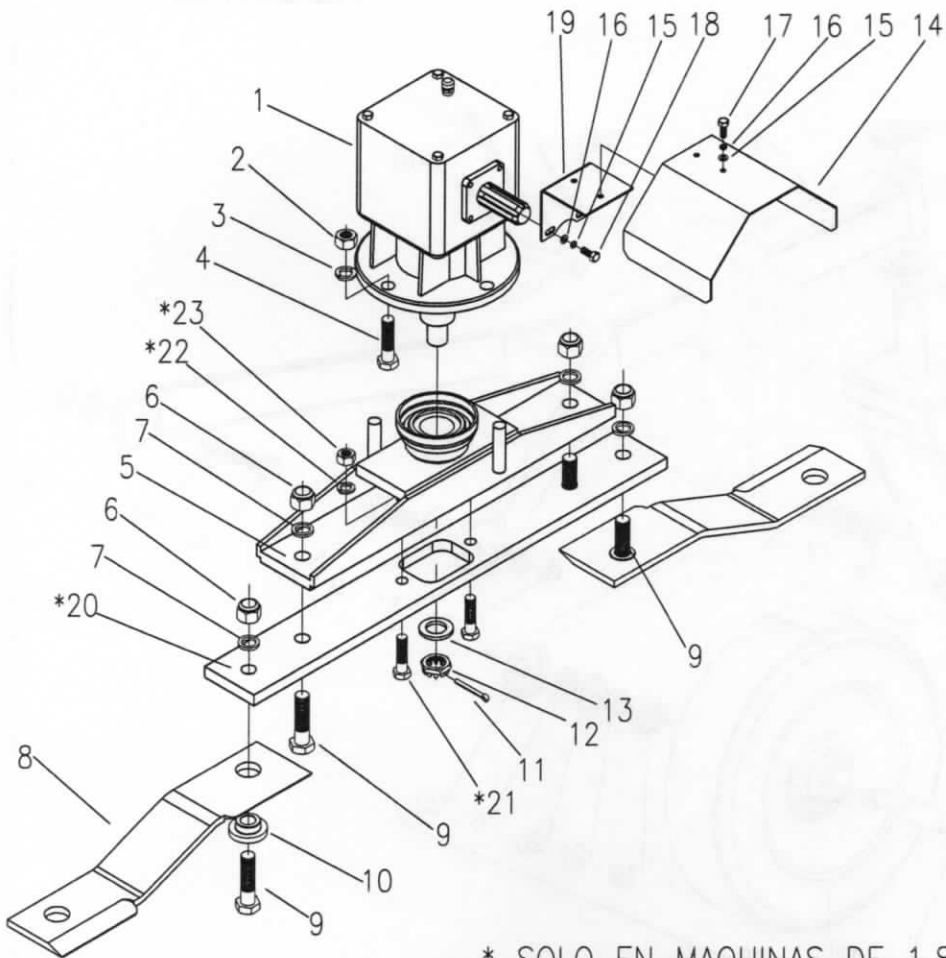
# PLATAFORMAS



POS. CODIGO	DENOMINACION	CANT
1 RE-902723	PLATAFORMA 1.5 METROS	1
2 RE-902724	PLATAFORMA 1.8 METROS	1
3 RE-901705	ZAPATA REGULABLE IZQ.	1
4 RE-901706	ZAPATA REGULABLE DER.	1
5 RE-901710	BULONES DE ZAPATA	2
6 RE-767489	TRABA DE ZAPATA	4
7 RE-782148	ARANDELA ESPECIAL 38 x 17 x 6	4
8 RR-25554	ARANDELA GROWER 5/8"	8
9 RR-24189	TUERCA 5/8"-JNC	8

POS. CODIGO	DENOMINACION	CANT
10 RE-765018	PATIN POSTIZO	2
11 RR-20398	BULÓN 1/2"-JNC x 1-1/2" G5-C/A HEX. INT.	4
12 RE-782149	ARANDELA ESPECIAL 26 x 13 x 2.66	4
13 RR-24315	TUERCA AUTOF. 1/2"-JNC	4
14 RE-902775	SOPORTE DE ACOPLE MOVIL	1
15 RR-20179	BULÓN 5/8"-JNC x 2" G5	4
16 RE-767511	PERNO INFERIOR 3 PUNTOS	2
17 RR-25506	ESPIÑA ELÁSTICA 12 x 50	2
18 RR-27164	PERNO DE CIERRE RAPIDO 11mm	2

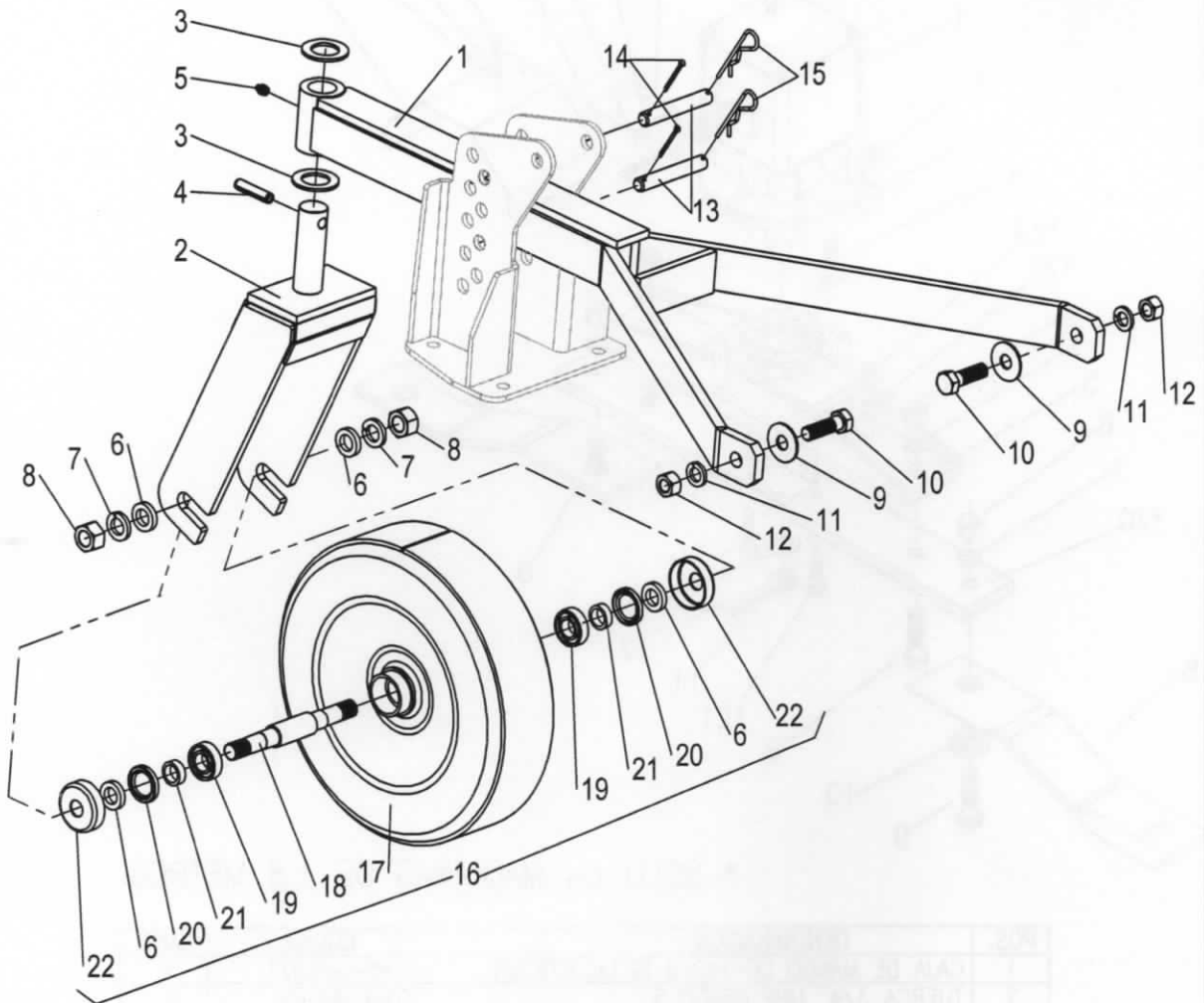
## TRANSMISION Y SISTEMA DE CORTE



\* SOLO EN MAQUINAS DE 1.8 METROS

POS.	DENOMINACION	CODIGO	CANT.
1	CAJA DE MANDO LF-140 J (9.140.878.00)	RE-901671	1
2	TUERCA 3/4" UNF GRADO 5	RR-24179	4
3	ARANDELA GROWER 3/4"	RR-25565	4
4	BULON 3/4" 16H UNF X 2" G5	RR-20419	4
5	S/ TRANSVERSAL 4310 CC	RE-901546	1
6	TUERCA AUTOFRENANTE 7/8" 14H UNF	RR-24184	4
7	ARANDELA GROWER 7/8"	RR-25576	4
8	CUCHILLA OSCILANTE FORJADA IZQ.	RE-736643	2
9	BULON 7/8" 14H UNF X 3" G5	RR-20652	4
10	BUJE P/ CUCHILLA DE 11	RE-776321	2
11	CHAVETA PARTIDA 6 X 85	RC-8.4.7.00146	1
12	TUERCA CASTILLO M30 X 2	RC-0.140.7102.00	1
13	ARANDELA PLANA	RC-0.139.7101.00	1
14	PROTECTOR DE ZAFE	RE-765234	1
15	ARANDELA PLANA 5/16"	RR-25115	4
16	ARANDELA GROWER 5/16"	RR-25501	4
17	BULON 5/16" 18H UNC X 5/8"	RR-20300	2
18	BULON M8 X 1.25 X 15	RR-20303	2
19	SOPORTE PROTECTOR DE ZAFE	RE-901684	1
20	PORTACUCHILLAS	RE-767501	1
21	BULON 5/8" X 2-1/2" G5	RR-20191	2
22	ARANDELA GROWER 5/8"	RR-25554	2
23	TUERCA 5/8" UNC	RR-24302	2

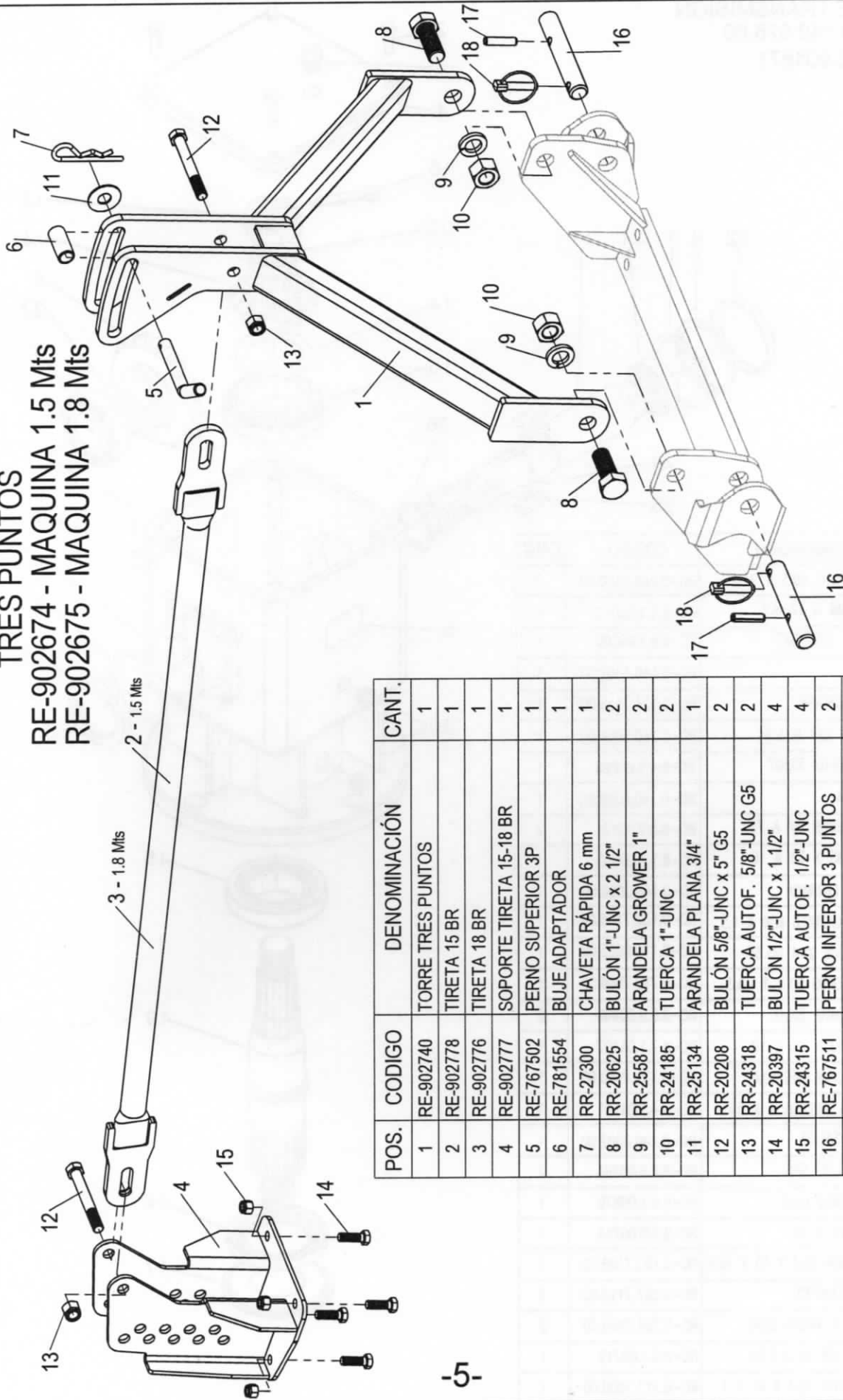
# RUEDA DE APOYO RE-901798



POS	CODIGO	DENOMINACION	CANT.
1	RE-902759	VIGA DE RUEDA	1
2	RE-903981	PORTA RUEDA OSCILANTE	1
3	RE-8-12-7	ARANDELA ESPECIAL	2
4	RR-25506	ESPINA ELÁSTICA 12 x 50	1
5	RR-26101	ALEMITE RECTO 1/8"- BSP	1
6	RE-782162	ARANDELA 32 x 19.5 x 6	4
7	RR-25565	ARANDELA GROWER 3/4"	2
8	RR-24207	TUERCA 3/4"-UNF	2
9	RR-25123	ARANDELA PLANA 5/8"	2
10	RR-20179	BULÓN 5/8"-UNC x 2" G5	2
11	RR-25554	ARANDELA GROWER 5/8"	2

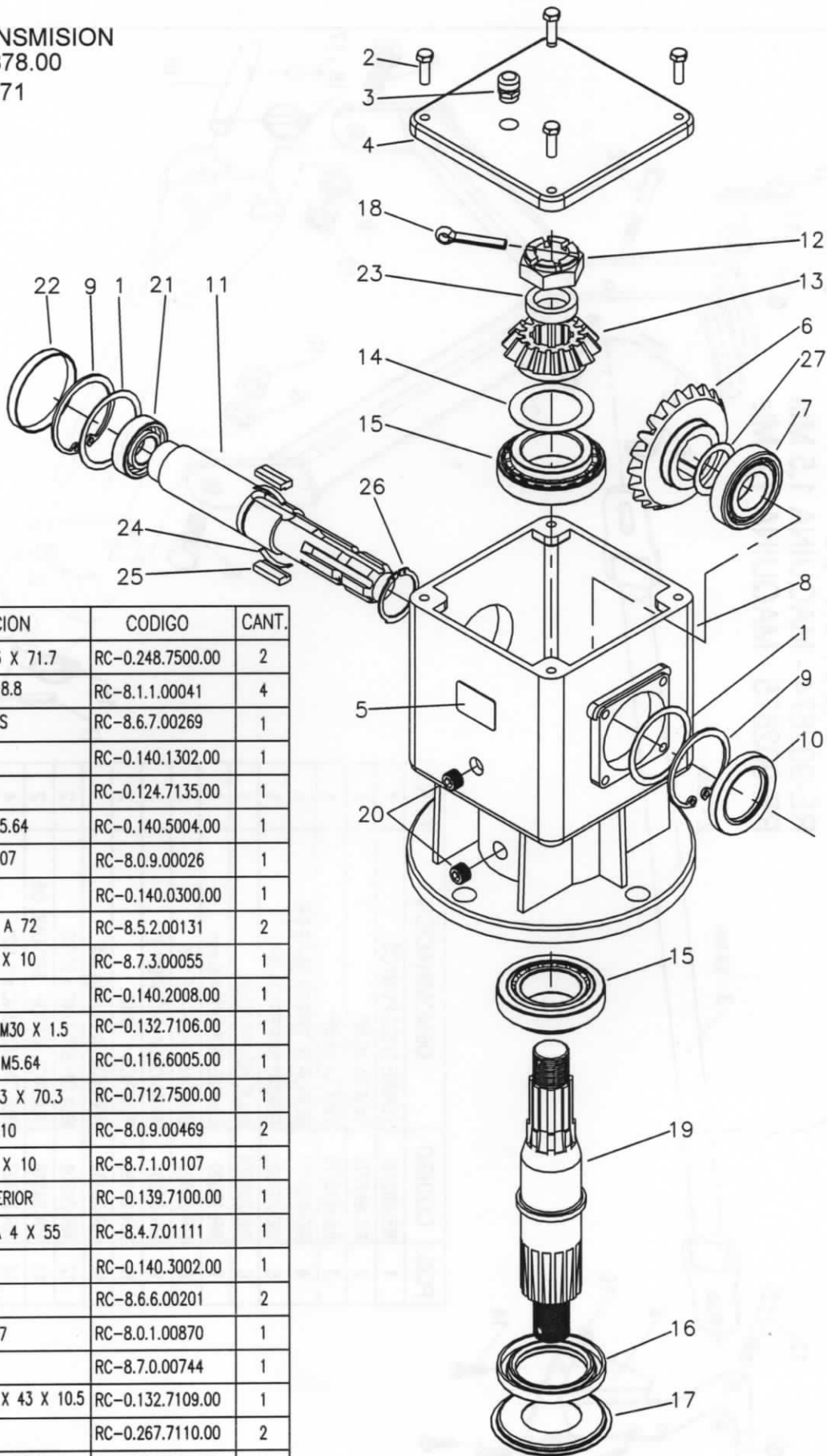
POS	CODIGO	DENOMINACION	CANT.
12	RR-24302	TUERCA 5/8"-UNC G5	2
13	RE-781374	PERNO LARGO ESTABILIZADOR	2
14	RR-27110	CHAVETA PARTIDA 4 x 40	2
15	RR-27305	CHAVETA RÁPIDA 3.5 x 85	2
16	RE-903607	CONJUNTO RUEDA DE CHAPA	1
17	RE-903608	RUEDA DE CHAPA	1
18	RE-765032	EJE RUEDA DE CHAPA	1
19	RR-31110	RODAMIENTO 6004 2RS	2
20	RR-30653	RETÉN SAV 7089	2
21	RE-765033	SEPARADOR	2
22	RE-765031	GUARDAPOLVO	2

TRES PUNTOS  
 RE-902674 - MAQUINA 1.5 Mts  
 RE-902675 - MAQUINA 1.8 Mts



POS.	CODIGO	DENOMINACIÓN	CANT.
1	RE-902740	TORRE TRES PUNTOS	1
2	RE-902778	TIRETA 15 BR	1
3	RE-902776	TIRETA 18 BR	1
4	RE-902777	SOPORTE TIRETA 15-18 BR	1
5	RE-767502	PERNO SUPERIOR 3P	1
6	RE-781554	BUJE ADAPTADOR	1
7	RR-27300	CHAVETA RÁPIDA 6 mm	1
8	RR-20625	BULÓN 1"-UNC x 2 1/2"	2
9	RR-25587	ARANDELA GROWER 1"	2
10	RR-24185	TUERCA 1"-UNC	2
11	RR-25134	ARANDELA PLANA 3/4"	1
12	RR-20208	BULÓN 5/8"-UNC x 5" G5	2
13	RR-24318	TUERCA AUTOF. 5/8"-UNC G5	2
14	RR-20397	BULÓN 1/2"-UNC x 1 1/2"	4
15	RR-24315	TUERCA AUTOF. 1/2"-UNC	4
16	RE-767511	PERNO INFERIOR 3 PUNTOS	2
17	RR-25506	ESPIÑA ELÁSTICA 12 x 50	2
18	RR-27164	PERNO DE CIERRE RÁPIDO 11mm	2

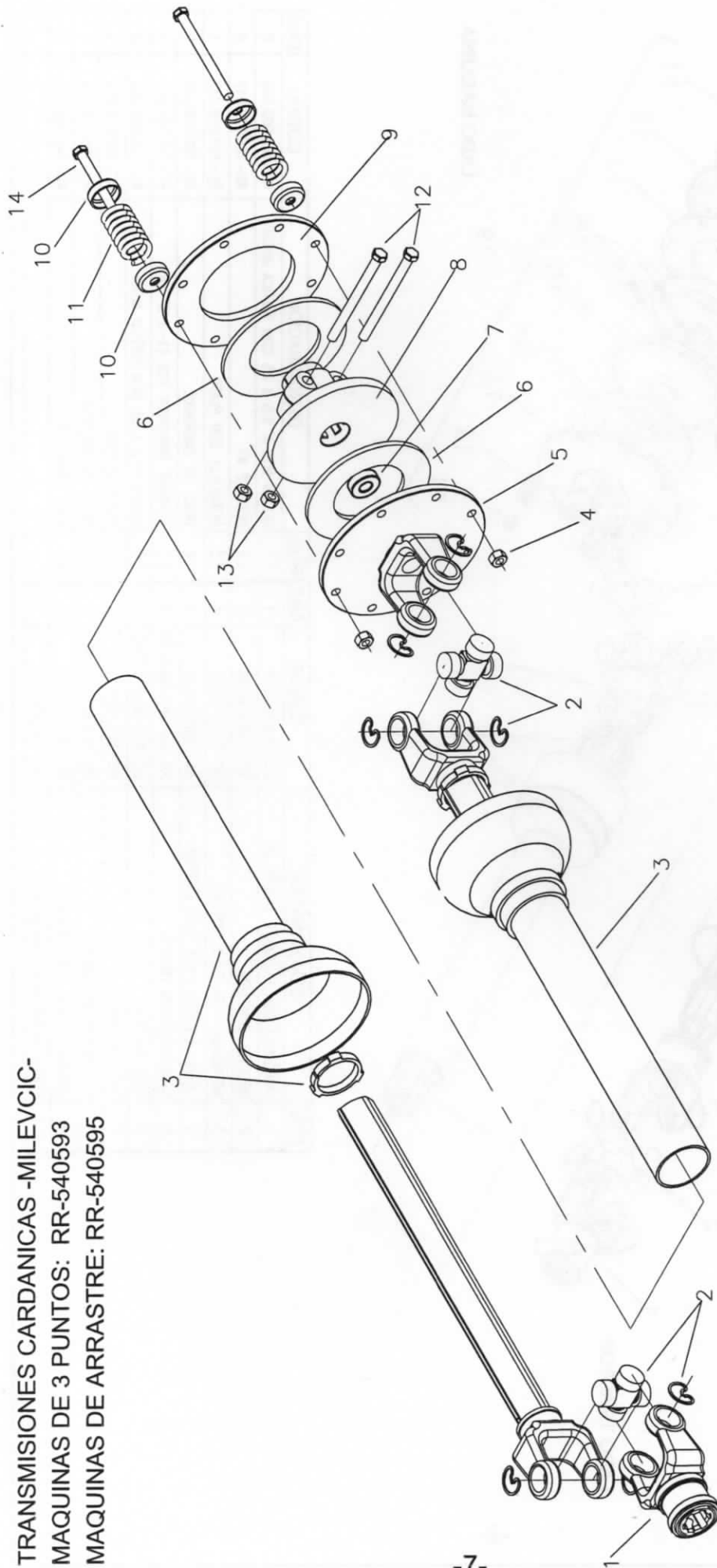
CAJA DE TRANSMISION  
RC-9.140.878.00  
RE-901671



POS.	DENOMINACION	CODIGO	CANT.
1	SUPLEMENTO 60.3 X 71.7	RC-0.248.7500.00	2
2	BULON M8 X 22 8.8	RC-8.1.1.00041	4
3	VENTEO 1/2" GAS	RC-8.6.7.00269	1
4	TAPA	RC-0.140.1302.00	1
5	IDENTIFICACION	RC-0.124.7135.00	1
6	CORONA Z27 M 5.64	RC-0.140.5004.00	1
7	RODAMIENTO 30207	RC-8.0.9.00026	1
8	CARCAZA	RC-0.140.0300.00	1
9	ARO SEEGER P/ A 72	RC-8.5.2.00131	2
10	RETEN 35 X 72 X 10	RC-8.7.3.00055	1
11	EJE DE ENTRADA	RC-0.140.2008.00	1
12	TUERCA CASTILLO M30 X 1.5	RC-0.132.7106.00	1
13	ENGRANAJE Z14 M5.64	RC-0.116.6005.00	1
14	SUPLEMENTO 50.3 X 70.3	RC-0.712.7500.00	1
15	RODAMIENTO 30210	RC-8.0.9.00469	2
16	RETEN 50 X 90 X 10	RC-8.7.1.01107	1
17	PROTECCION INFERIOR	RC-0.139.7100.00	1
18	CHAVETA PARTIDA 4 X 55	RC-8.4.7.01111	1
19	EJE DE SALIDA	RC-0.140.3002.00	1
20	TAPON 3/8" GAS	RC-8.6.6.00201	2
21	RODAMIENTO 6207	RC-8.0.1.00870	1
22	SELLO 72 X 10	RC-8.7.0.00744	1
23	ESPACIADOR 30.3 X 43 X 10.5	RC-0.132.7109.00	1
24	MUELLE ELASTICO	RC-0.267.7110.00	2
25	GATILLO DE RUEDA LIBRE	RC-0.267.7109.00	2
26	ARO SEEGER 42 X 1.75	RC-8.5.1.00712	1
27	SUPLEMENTO 35.3 X 48 X 1	RC-0.313.7000.00	1
28	ACEITE TRANS. SAE 80W- 90 E.P.	1.4 LITROS	

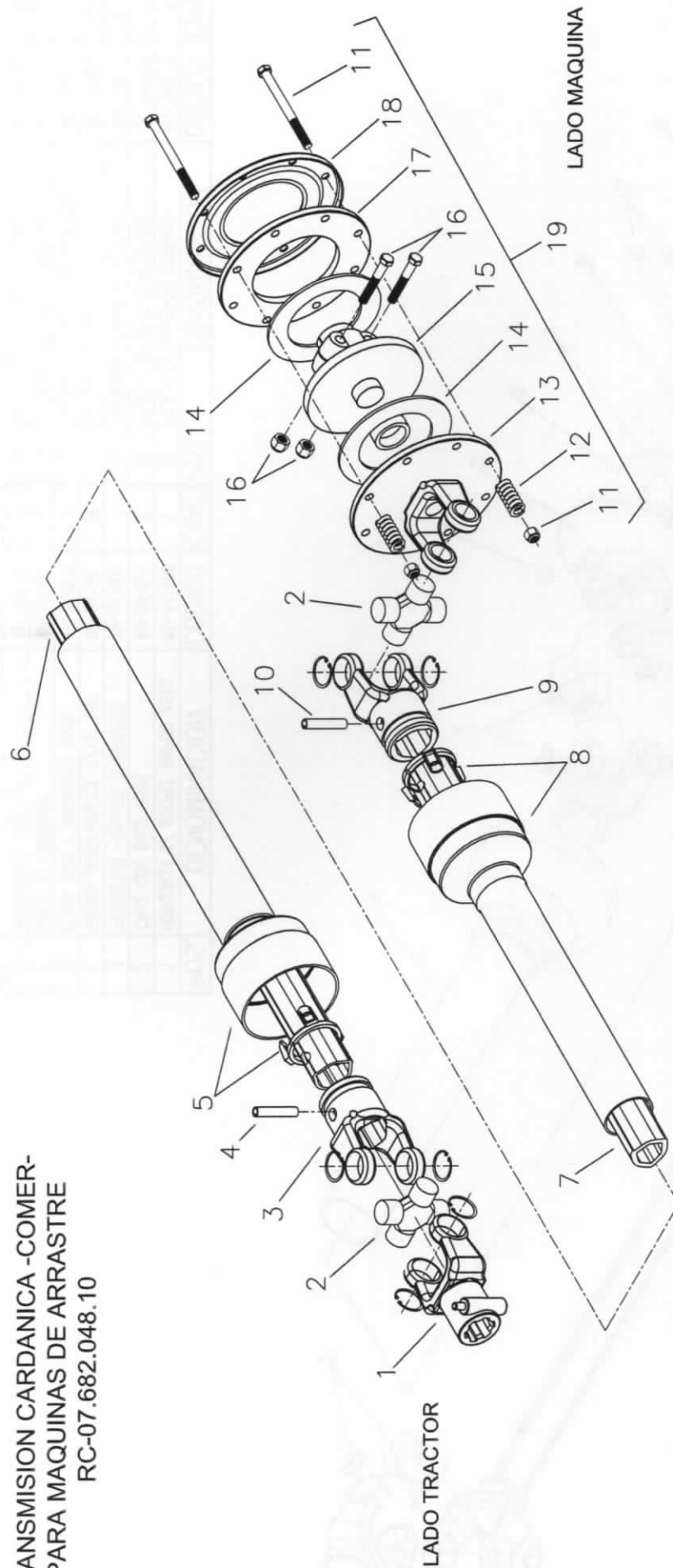


TRANSMISIONES CARDANICAS -MILEVIC-  
 MAQUINAS DE 3 PUNTOS: RR-540593  
 MAQUINAS DE ARRASTRE: RR-540595



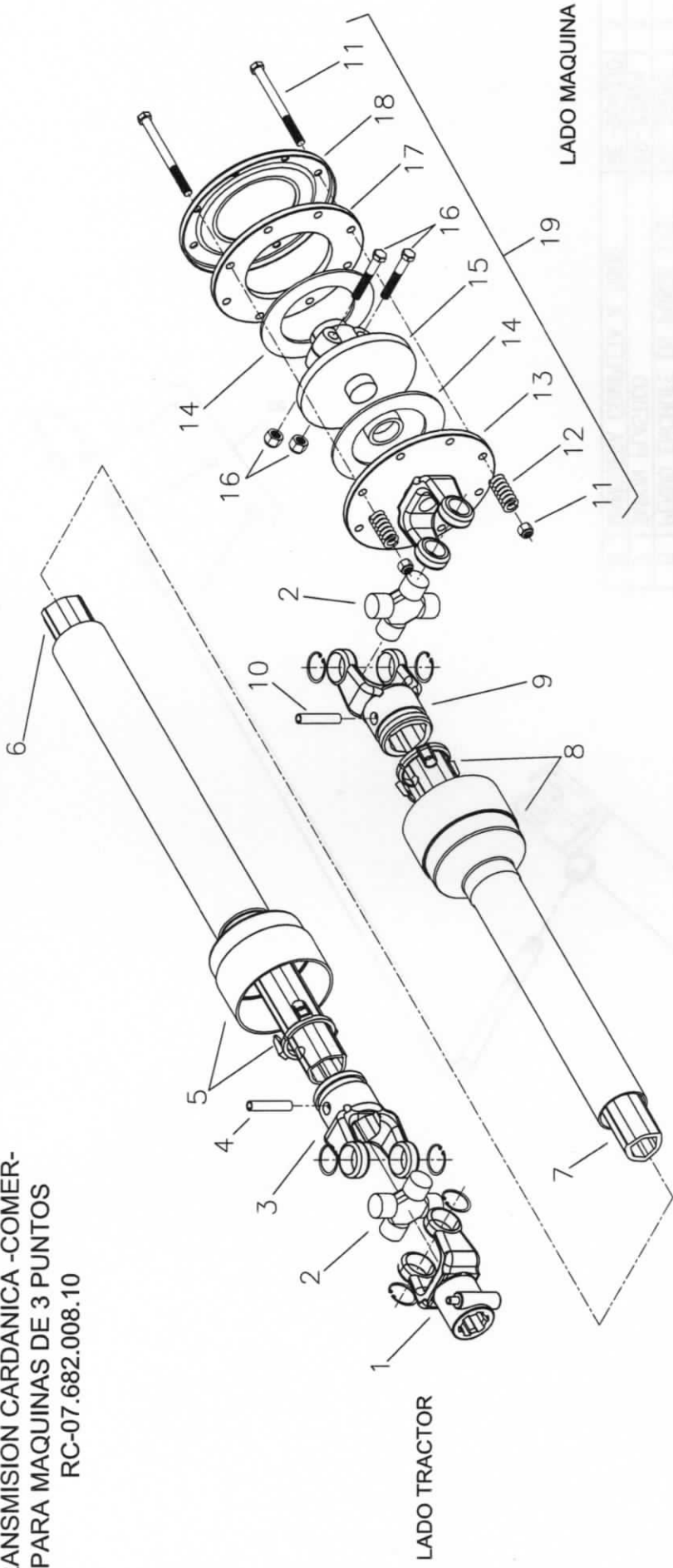
POS.	DENOMINACION	CODIGO	CANT.	POS.	DENOMINACION	CODIGO	CANT.
1	HORQUILLA C/ ACOPLER RAPIDO K518	RR-541005	1	8	PLACA C/ MANCHON ESTRIADO	RR-540676	1
2	CRUZ CON DADO K518	RR-541027	2	9	PLACA LISA ZAFE 8 RESORTES	RR-540677	1
3	PROTECTOR PLASTICO (COMPLETO)	RR-541073	1	10	ARANDELA SOMBRERO P/ ZAFE	RR-33213	16
4	TUERCA AUTOFREMANTE 7/16" UNF	RR-24148	8	11	RESORTE DE ZAFE	RR-33204	8
5	PLACA ZAFE Y HORQUILLA K518	RR-540675	1	12	BULON 1/2" X 2-3/4" UNF GRADO 5	RR-20412	2
6	DISCO DE EMBRAGUE	RR-42102	2	13	TUERCA 1/2" UNF AUTOFREMANTE	RR-24161	2
7	RODAMIENTO 6202 ZZ	RR-31115	1	14	BULON 7/16" X 4-1/2" UNF	RR-20358	8

TRANSMISION CARDANICA -COMER-  
 PARA MAQUINAS DE ARRASTRE  
 RC-07.682.048.10



POS.	DENOMINACION	CODIGO	CANT.	POS.	DENOMINACION	CODIGO	CANT.
1	HORQUILLA CON PULSANTE 1-3/8" Z6	RC-141.026.001	1	11	BULON M10 X 1.5 X 85 CON TUERCA AUTOF.	RC-165.000.549	8
2	CRUCETA COMPLETA	RC-180.016.130	2	12	RESORTE #7	RC-180.019.017	8
3	HORQUILLA PARA TUBO EXTERNO	RC-151.016.028	1	13	HORQUILLA CON PLATO	RC-151.016.037	1
4	ESPIÑA ELASTICA PARA TUBO EXTERNO	RC-190.000.018	1	14	DISCO DE EMBRAGUE	RC-180.019.340	2
5	SEMPROTECCION HEMBRA	RC-142.261.190.7620	1	15	SOPORTE EMBRAGUE F22 (1-3/8" Z6)	RC-151.018.018	1
6	TUBO EXTERNO	RC-152.160.215.0700	1	16	BULON M12 X 65 CON TUERCA AUTOF.	RC-165.000.502	2
7	TUBO INTERNO	RC-153.160.111	1	17	PLATO INTERNO	RC-180.019.014	1
8	SEMPROTECCION MACHO	RC-142.267.043.7620	1	18	PLATO DE PRESION	RC-180.019.116	1
9	HORQUILLA PARA TUBO INTERNO	RC-151.016.029	1	19	ZAFE COMPLETO	RC-146.262.011	1
10	ESPIÑA ELASTICA PARA TUBO INTERNO	RC-190.000.016	1				

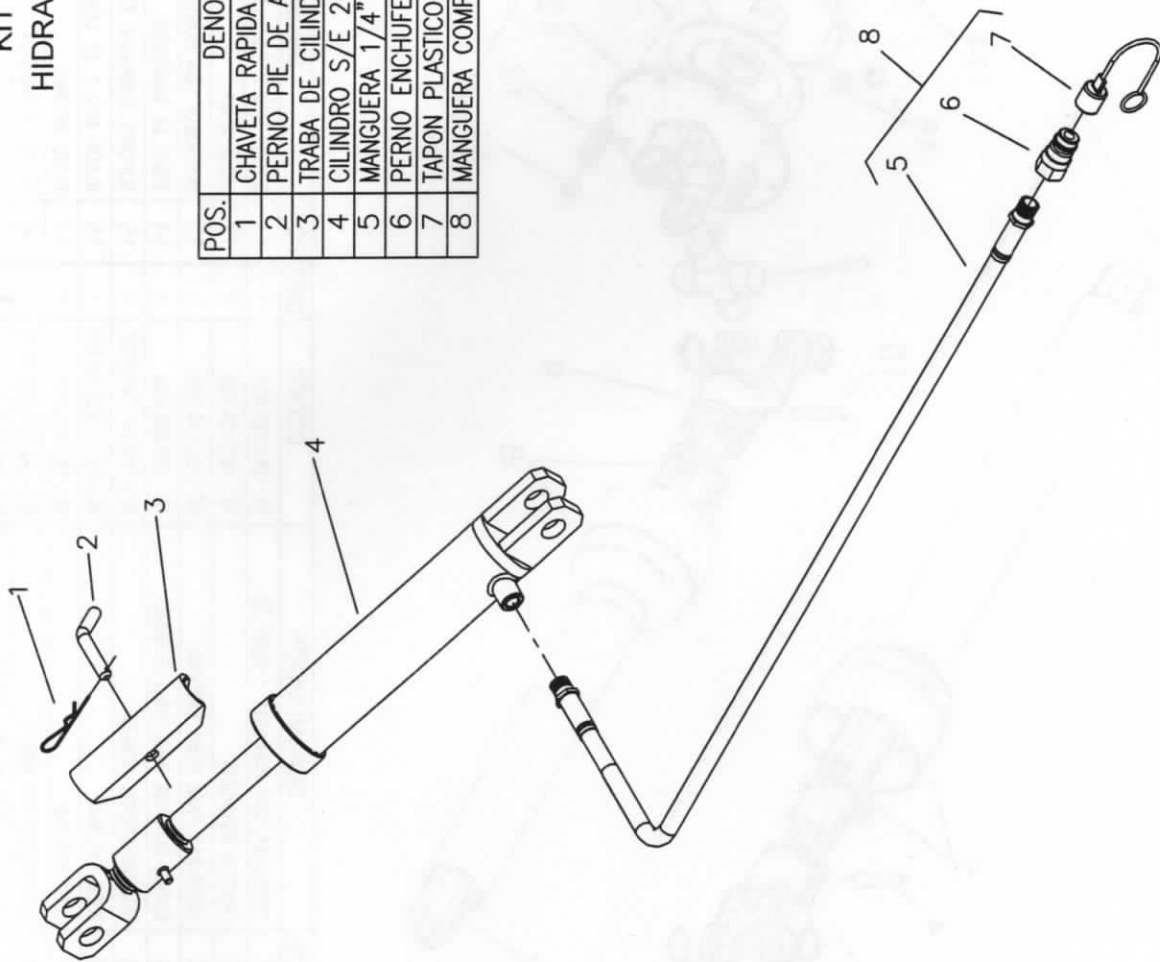
TRANSMISION CARDANICA -COMER-  
 PARA MAQUINAS DE 3 PUNTOS  
 RC-07.682.008.10



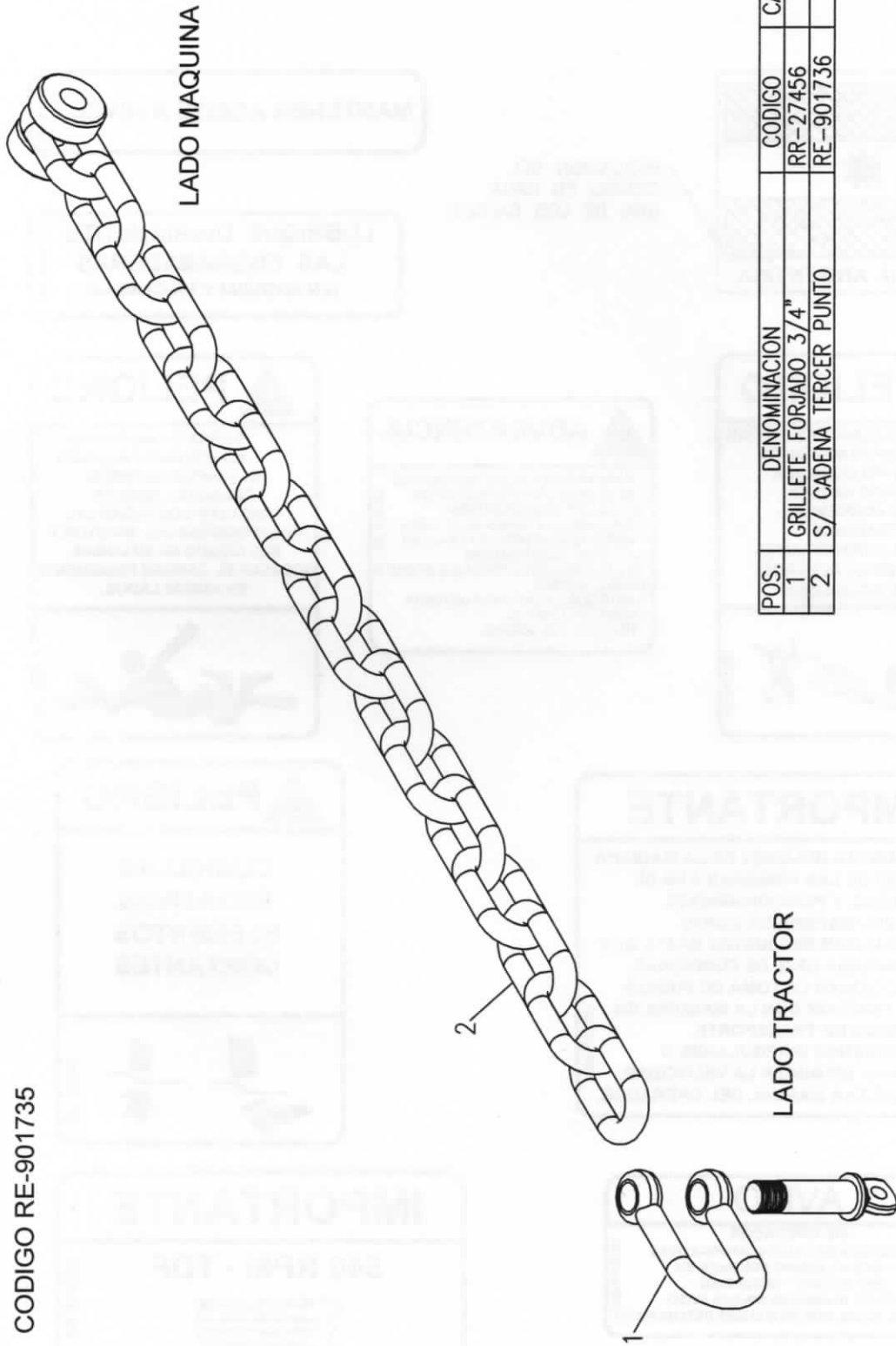
POS.	DENOMINACION	CODIGO	CANT.	POS.	DENOMINACION	CODIGO	CANT.
1	HORQUILLA CON PULSANTE 1-3/8" Z6	RC-141.026.001	1	11	BULON M10 X 1.5 X 85 CON TUERCA AUTOF.	RC-165.000.549	8
2	CRUCETA COMPLETA	RC-180.016.130	2	12	RESORTE Ø7	RC-180.019.017	8
3	HORQUILLA PARA TUBO EXTERNO	RC-151.016.028	1	13	HORQUILLA CON PLATO	RC-151.016.037	1
4	ESPINA ELASTICA PARA TUBO EXTERNO	RC-190.000.018	1	14	DISCO DE EMBRAGUE	RC-180.019.340	2
5	SEMPROTECCION HEMBRA	RC-142.261.147.7620	1	15	SOPORTE EMBRAGUE F22 (1-3/8" Z6)	RC-151.018.018	1
6	TUBO EXTERNO	RC-152.160.212.0700	1	16	BULON M12 X 65 CON TUERCA AUTOF.	RC-165.000.502	2
7	TUBO INTERNO	RC-153.160.112	1	17	PLATO INTERNO	RC-180.019.014	1
8	SEMPROTECCION MACHO	RC-142.261.280.7620	1	18	PLATO DE PRESION	RC-180.019.116	1
9	HORQUILLA PARA TUBO INTERNO	RC-151.016.029	1	19	ZAFE COMPLETO	RC-146.262.011	1
10	ESPINA ELASTICA PARA TUBO INTERNO	RC-190.000.016	1				

KIT DE LEVANTE  
HIDRAULICO - AC-155

POS.	DENOMINACION	CODIGO	CANT.
1	CHAVETA RAPIDA 3.5mm.	RR-27305	1
2	PERNO PIE DE APOYO	RE-784109	1
3	TRABA DE CILINDRO	RE-18-6-11	1
4	CILINDRO S/E 2-1/2" X 8"	RR-529997	1
5	MANGUERA 1/4" X 3500	RE-904021	1
6	PERNO ENCHUFE EN PUNTA 1/2"	RR-26095	1
7	TAPON PLASTICO	RR-25924	1
8	MANGUERA COMPLETA X 3500	RE-904020	1



ACCESORIO CADENA TERCER PUNTO  
 CODIGO RE-901735



CALCOS DE SEGURIDAD  
Y AVISOS



INDICACION DEL  
CODIGO EN CADA  
UNO DE LOS CALCOS

MANTENER ACEITE A NIVEL

MP-849143

LUBRIQUE DIARIAMENTE  
LAS ENGRASADERAS  
(EN MAQUINA Y EN CARDAN)

MP-849254

